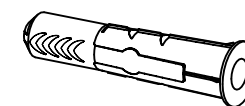
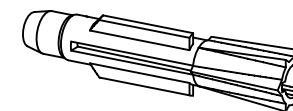
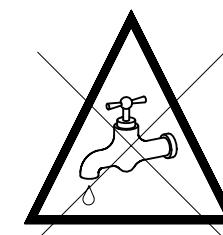
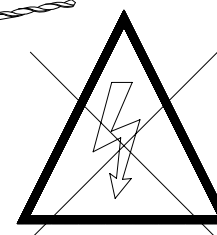
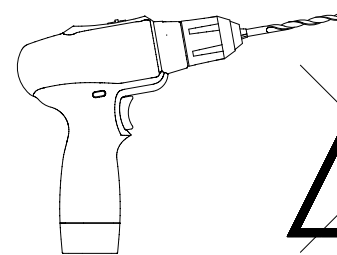
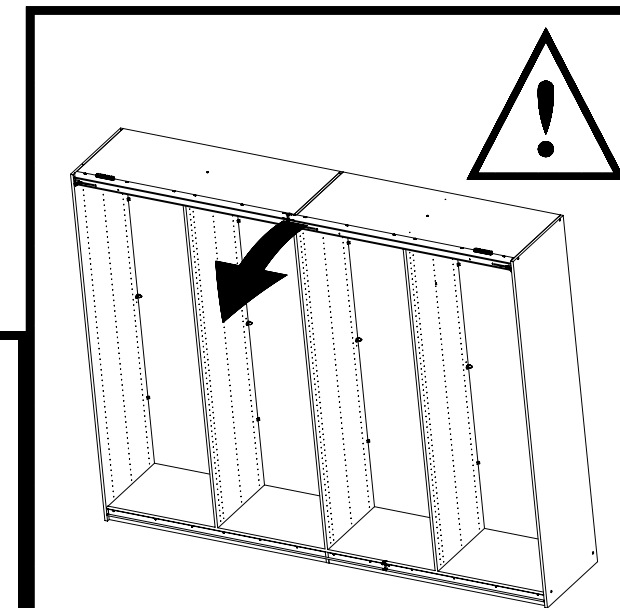
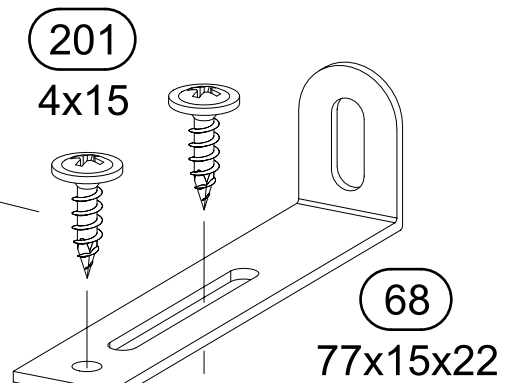
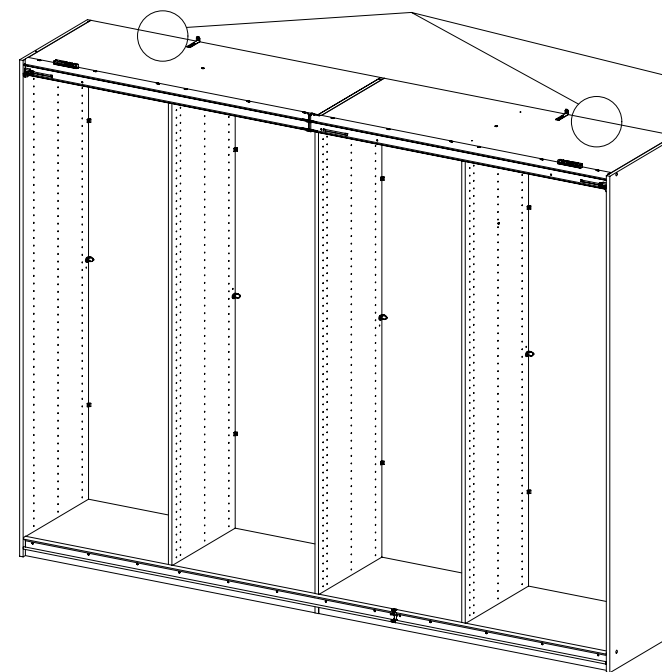
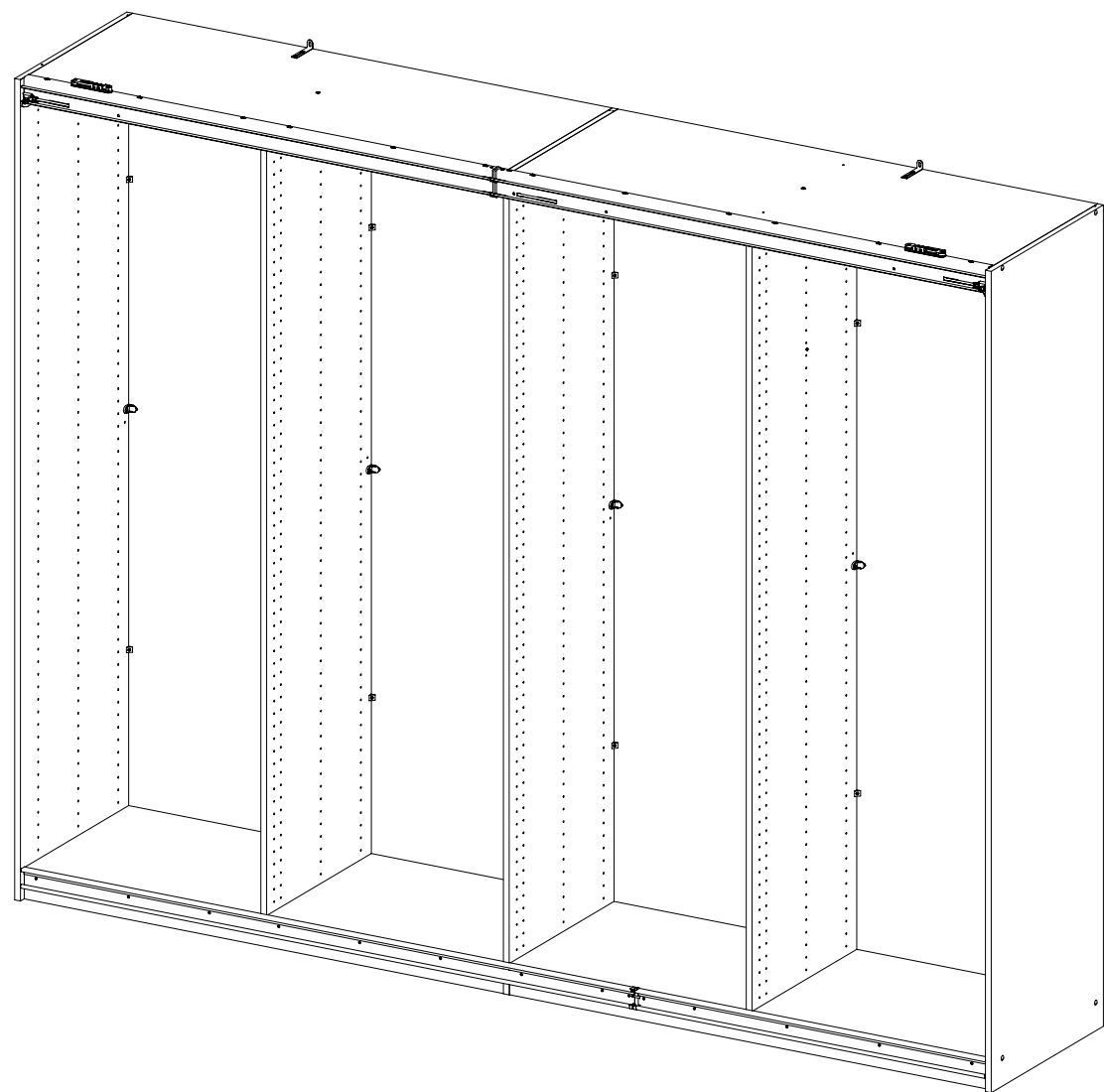
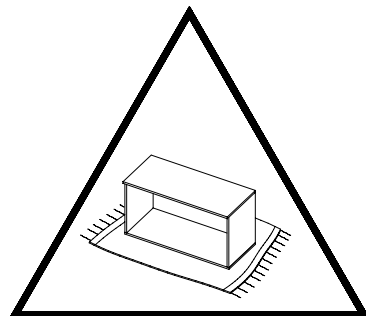
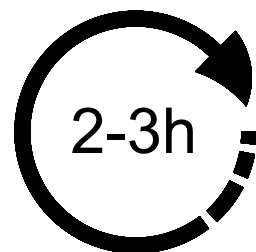
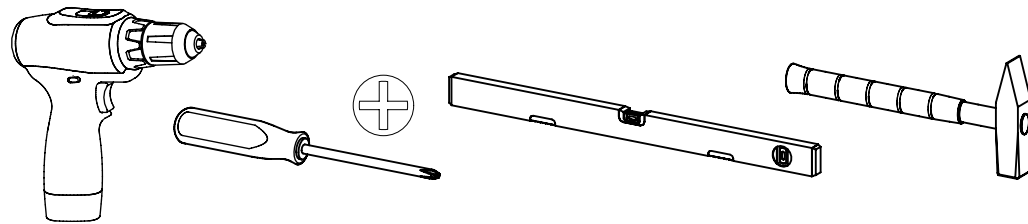
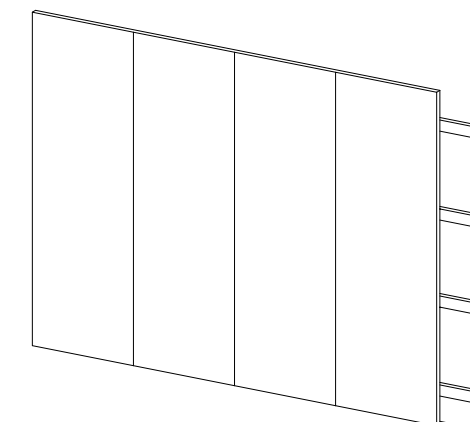
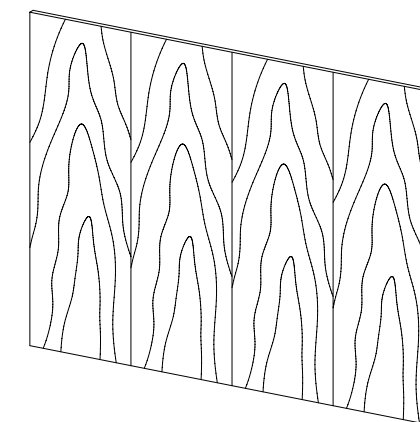
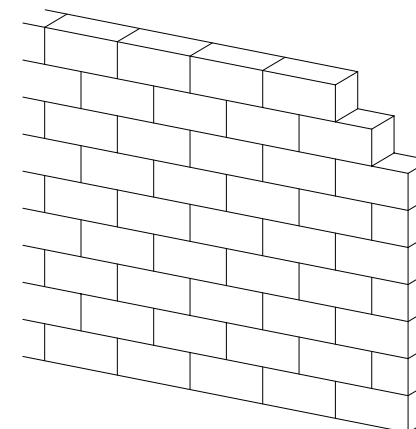
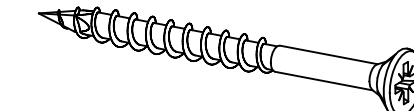
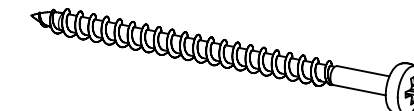


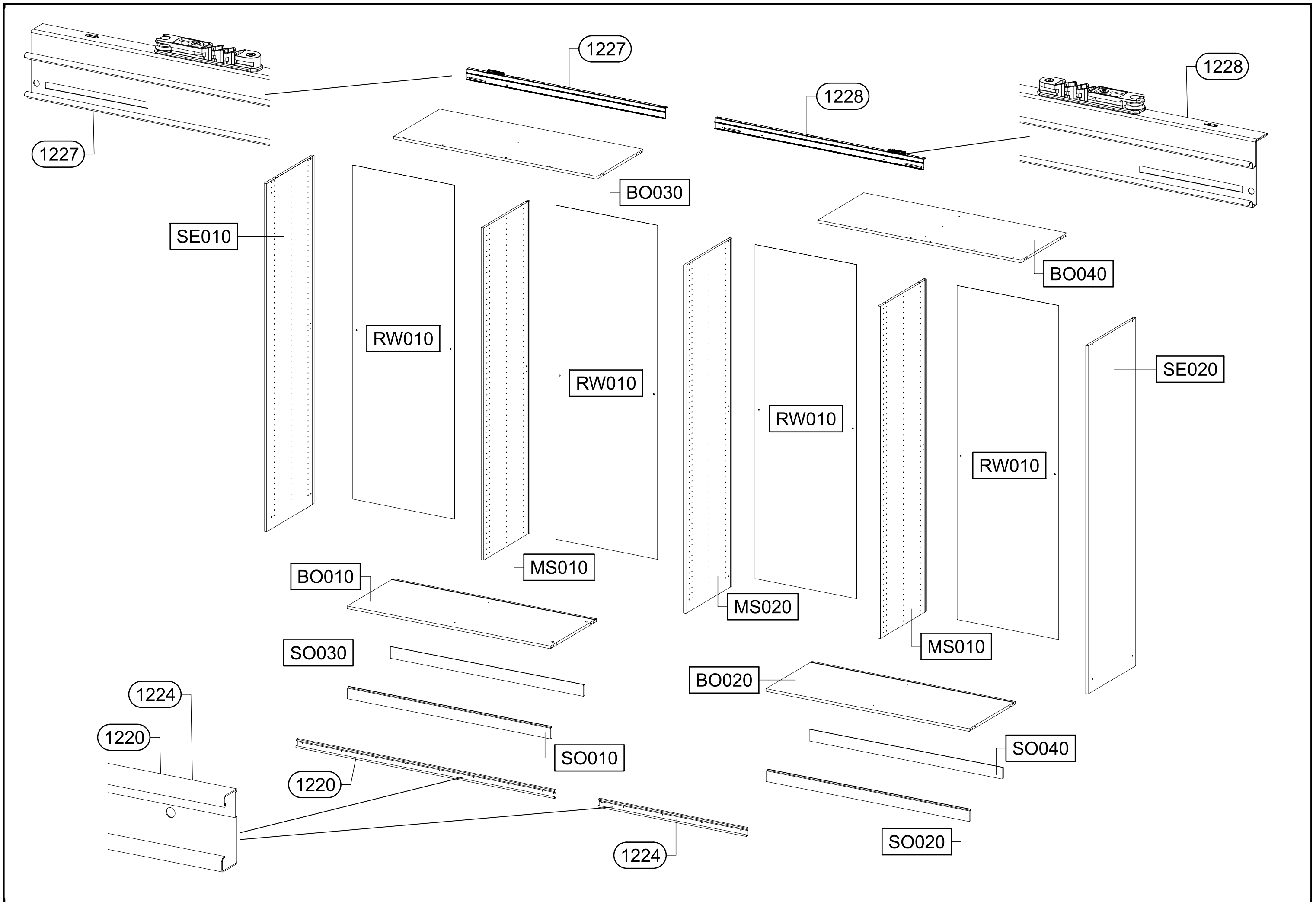
M2584_03

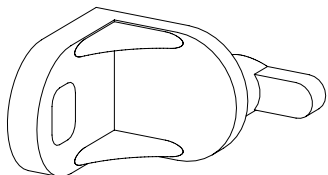
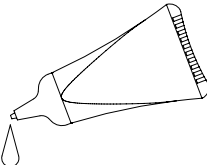
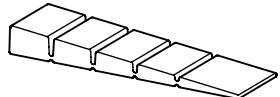

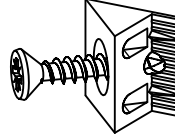
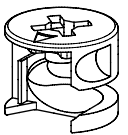
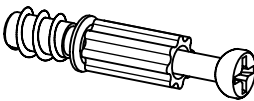
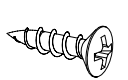
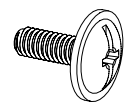
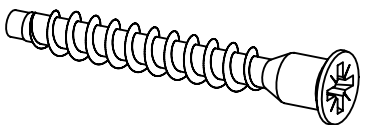

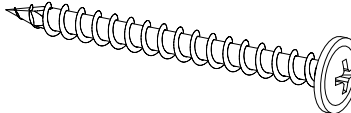
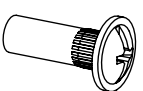
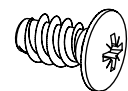
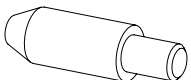
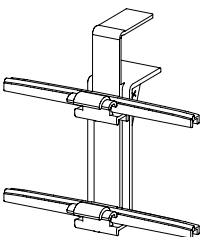
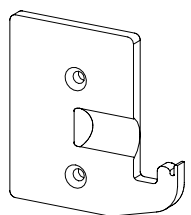
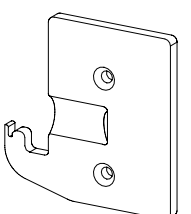
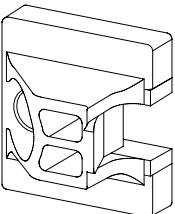
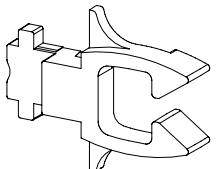
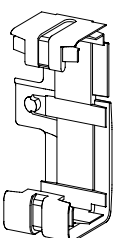

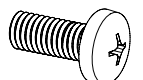
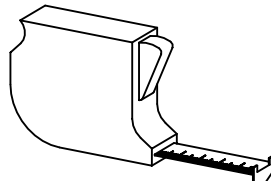
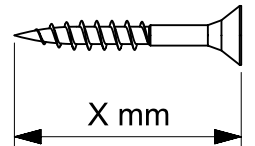
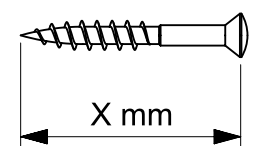
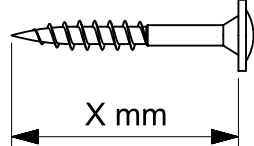
rauch

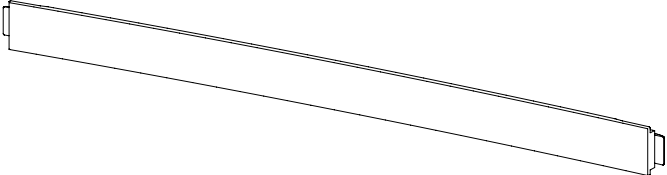


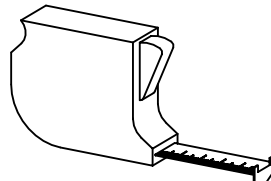
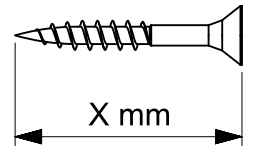
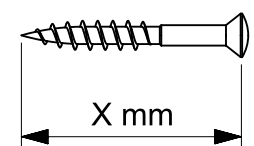
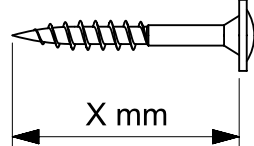


ØXmm





8x 1 	11 	3x 55x16x6,2 12 	
8x 18 8x30 	16x 45 	4x 173 	4x 183 
18x 205 3,5x15 	12x 211 M4x12 	12x 233 6,3x50 	8x 271 
2x 296 4,5x50 	12x 580 M4 	8x 779 6,5x12 	
8x 807 	1x 1163 	1x 1165 	
1x 1166 	2x 1167 	2x 1168 	
1x 1169 	2x 1184 4x15 red/rot 	2x 1279 M5x12 	
			

3x 1280 	2x 1288 M5 		
			
			

3

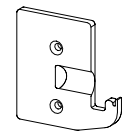
4x

205

3,5x15

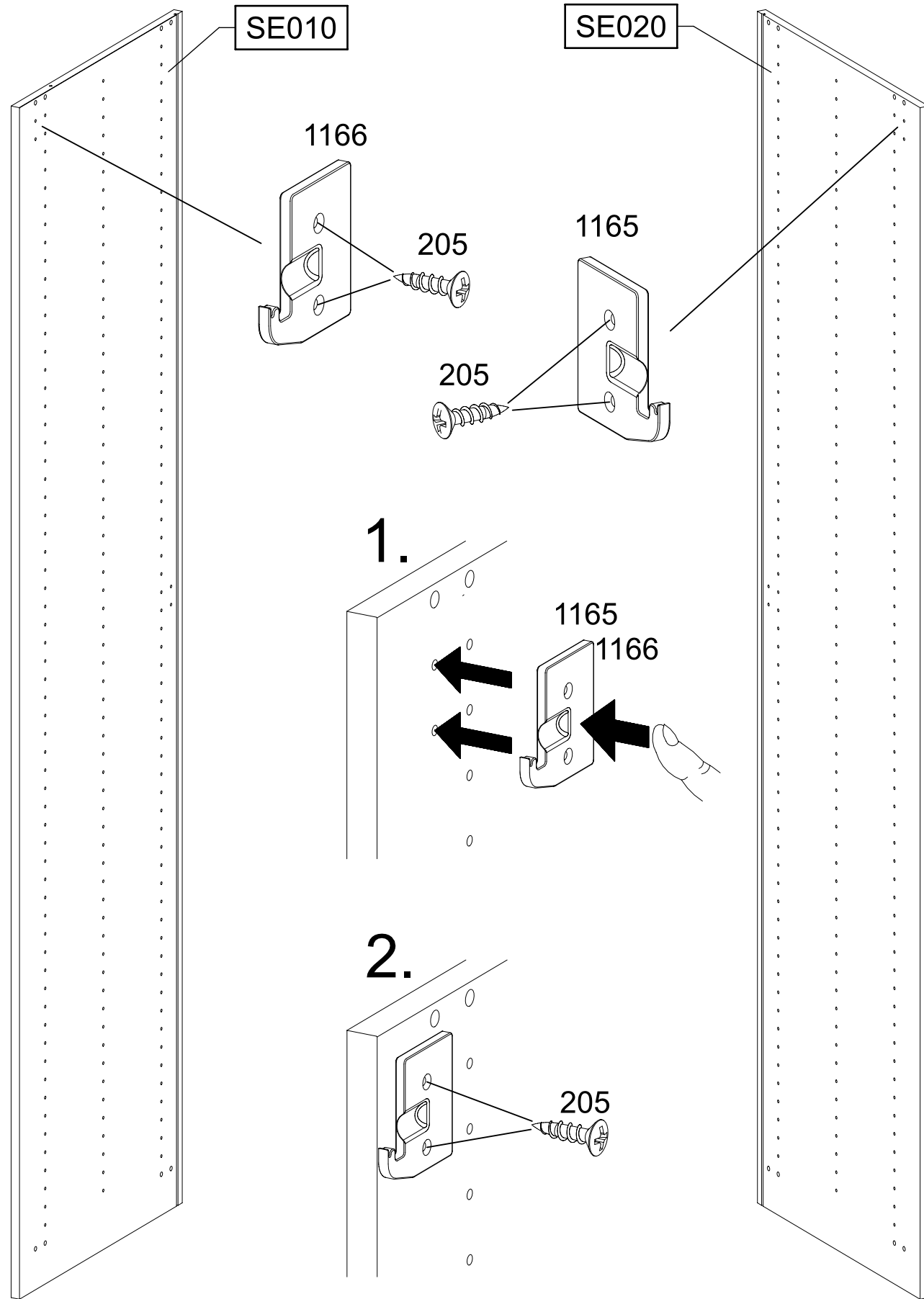
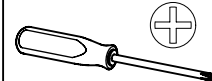
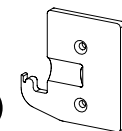
1x

1165



1x

1166

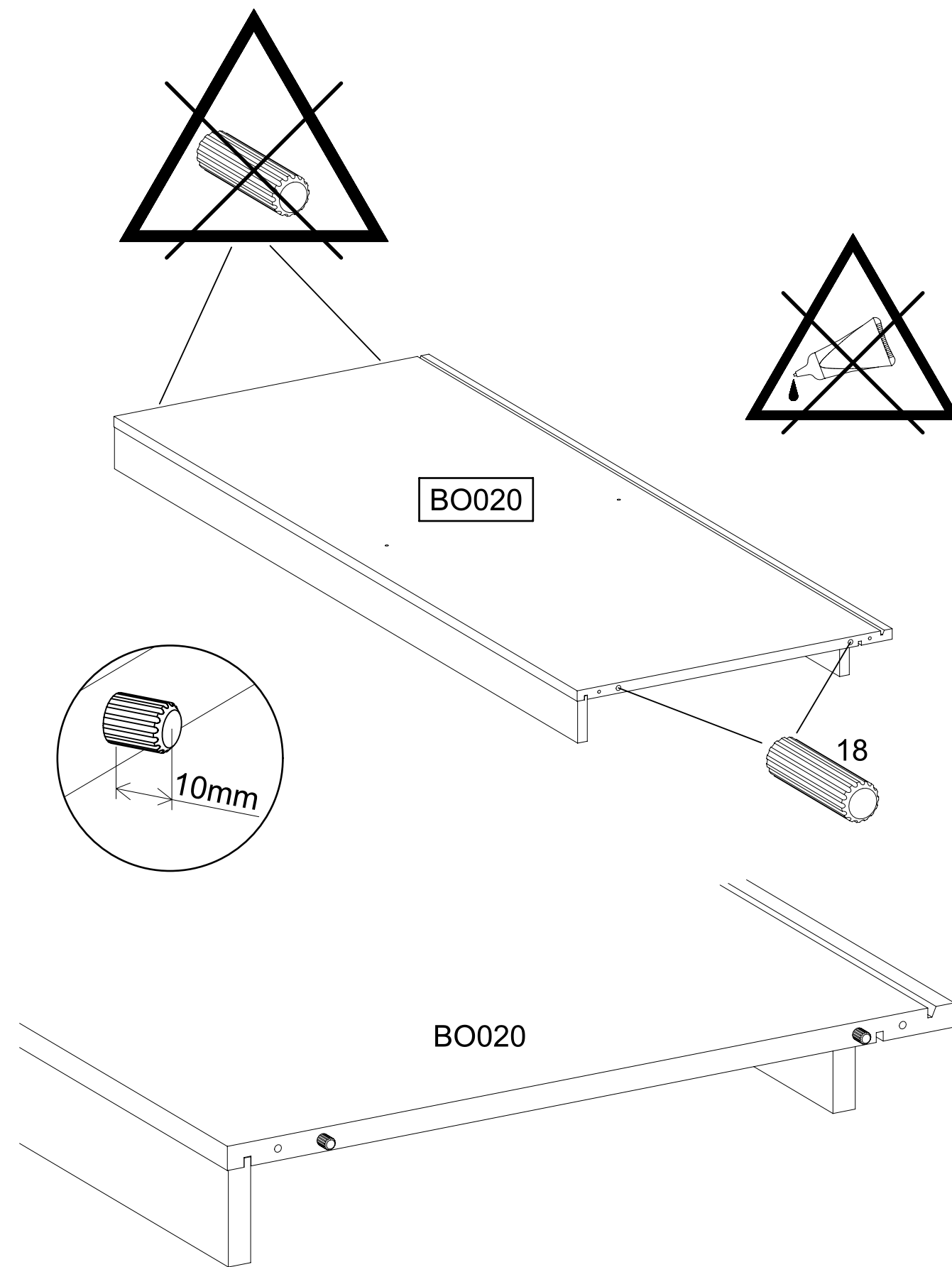
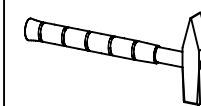


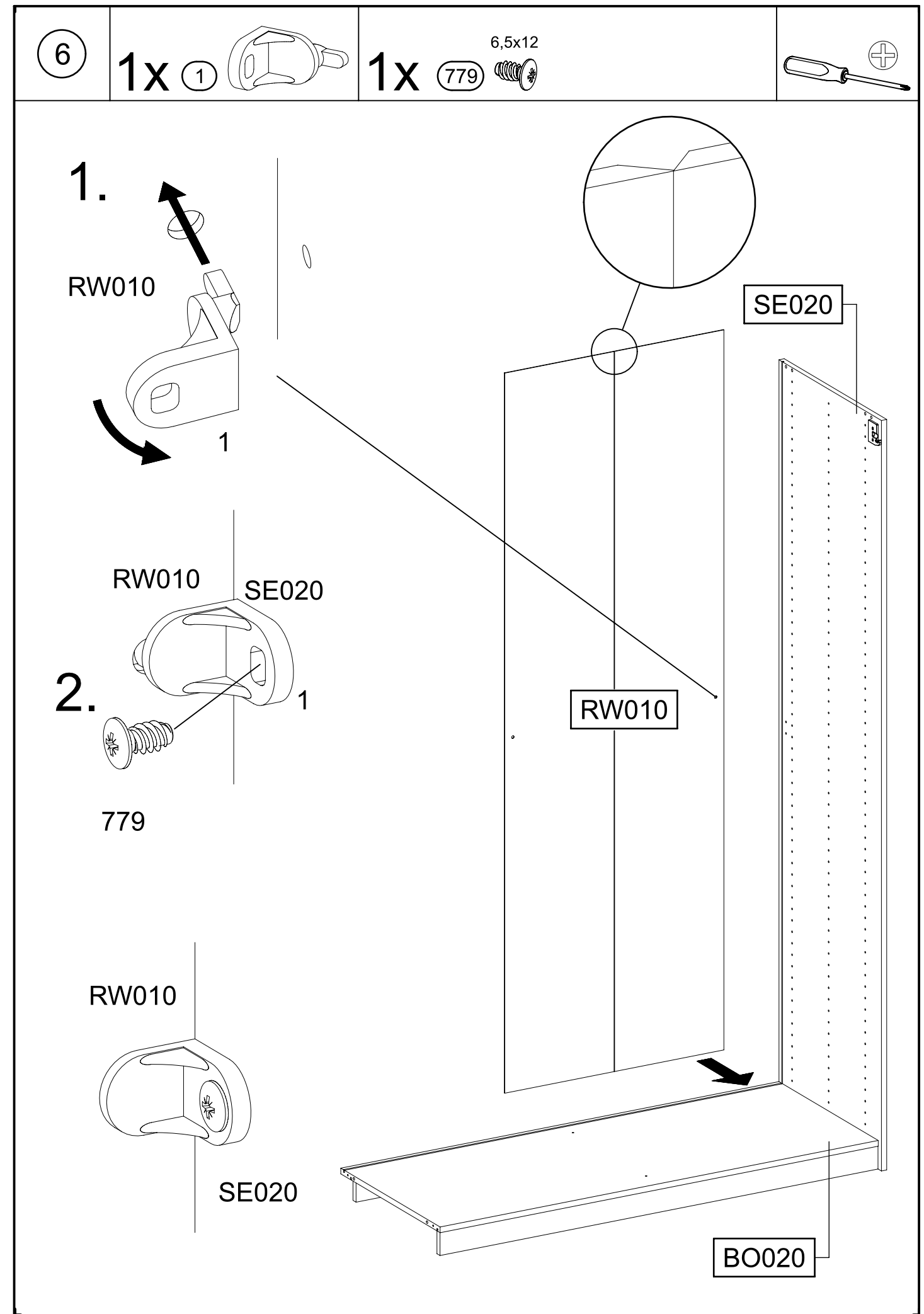
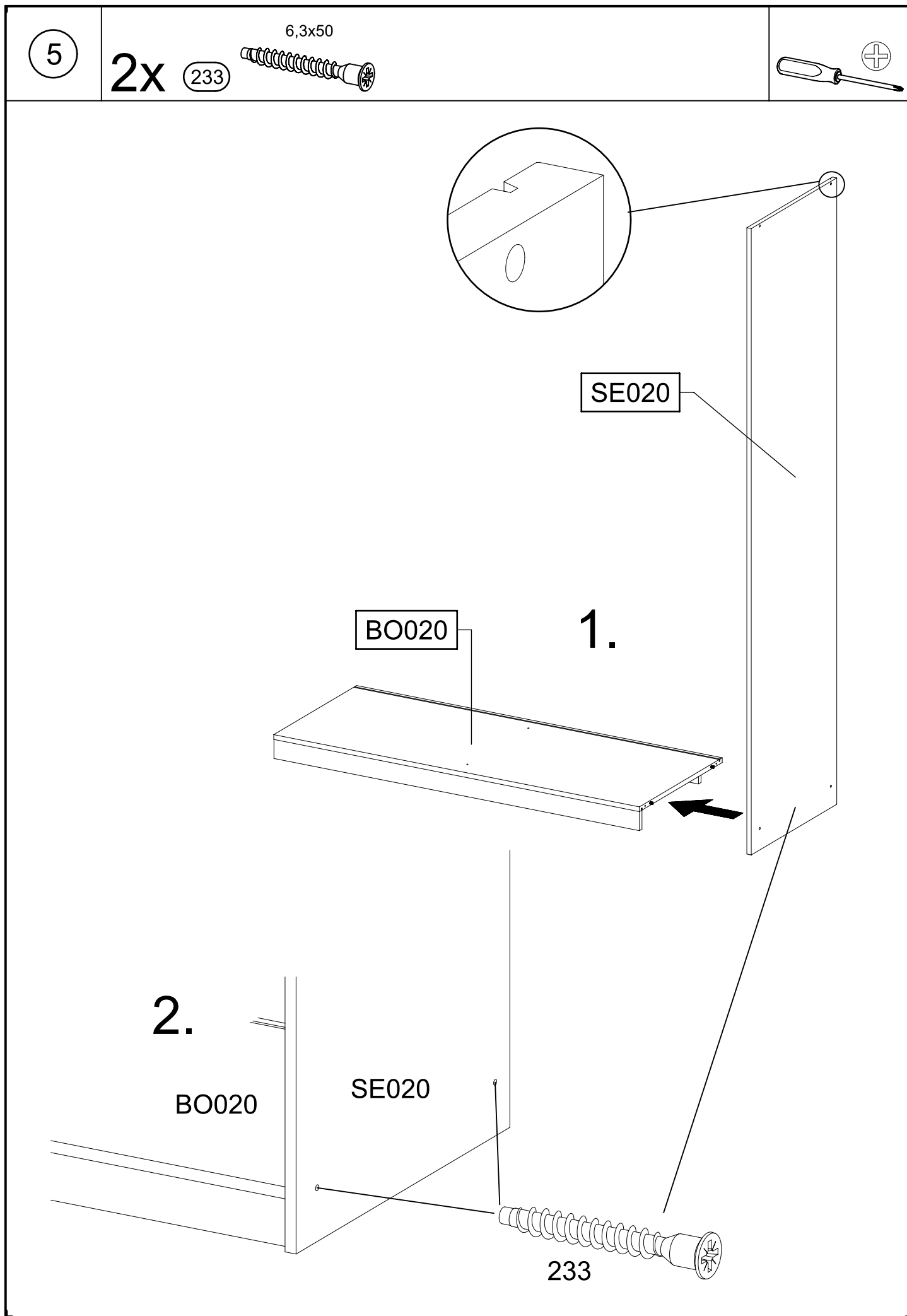
4

2x

18

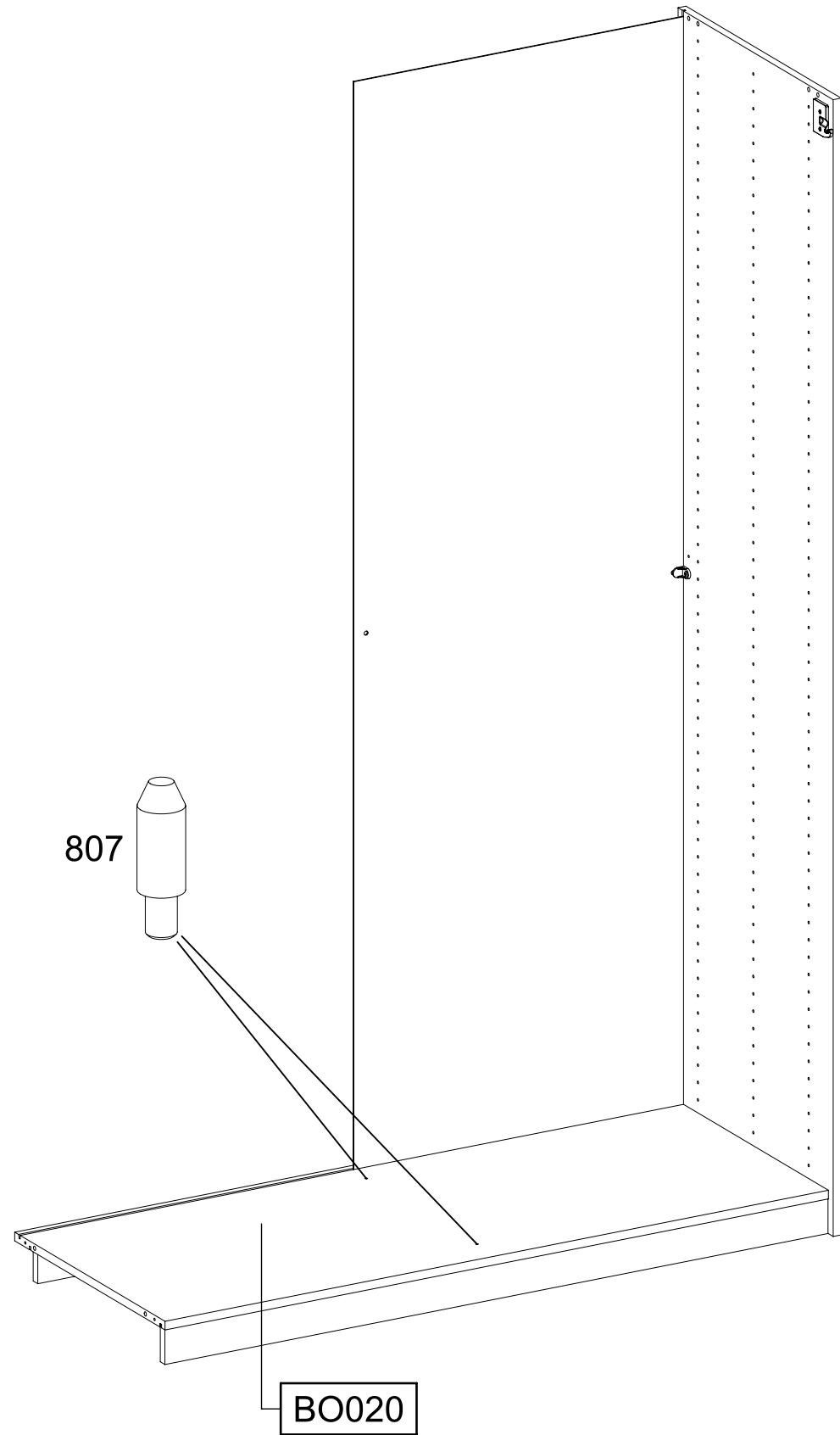
8x30






7

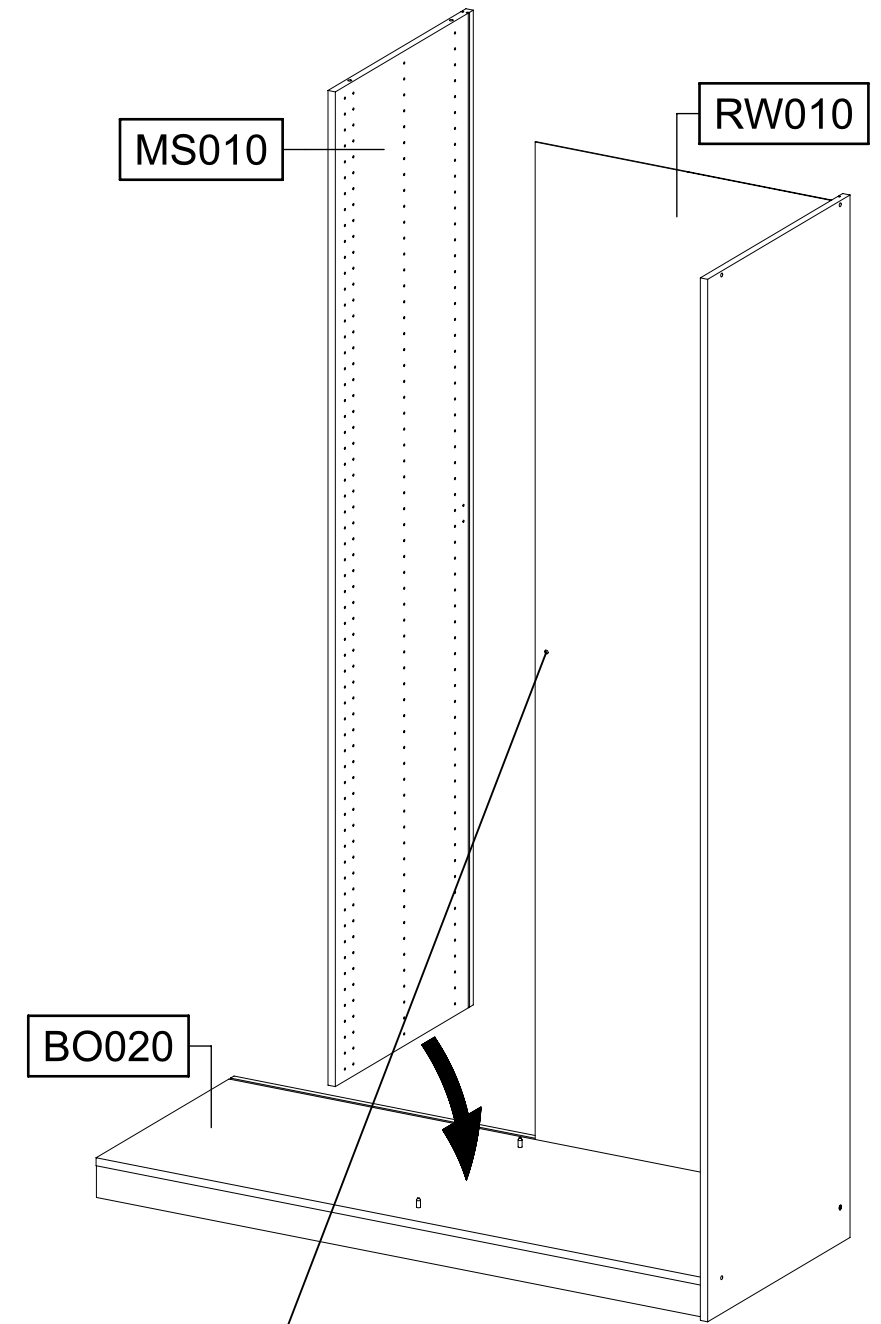
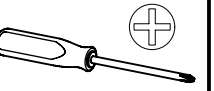
2x 807 



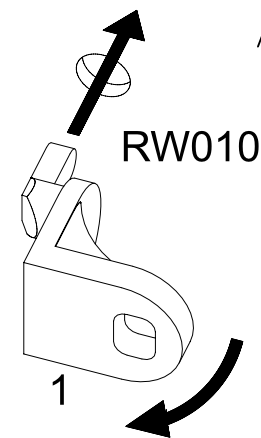
8

1x 1 

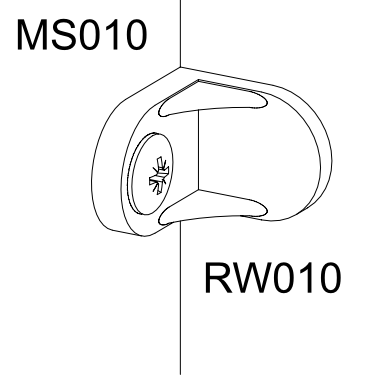
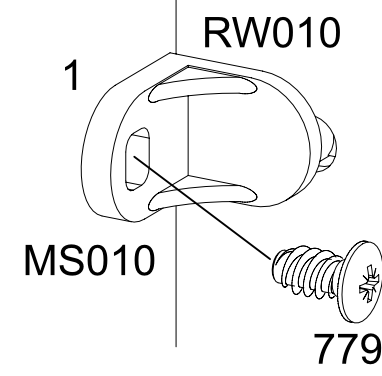
1x 779  6,5x12



1.

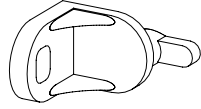


2.



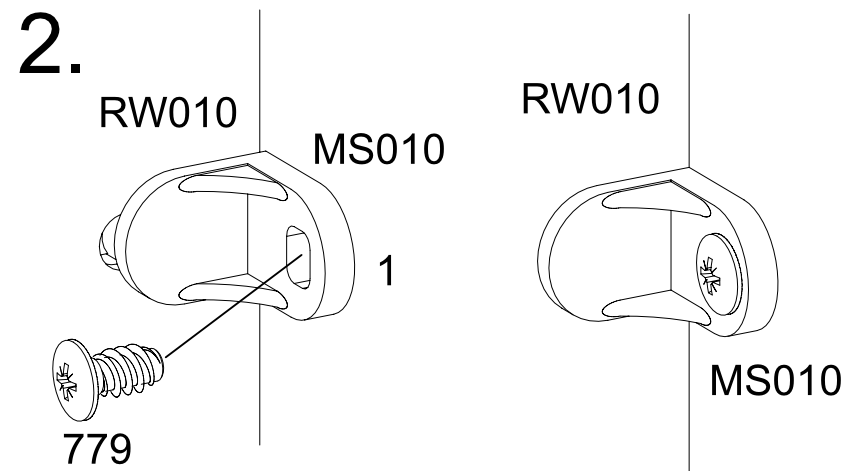
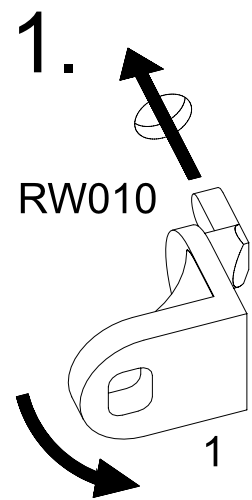
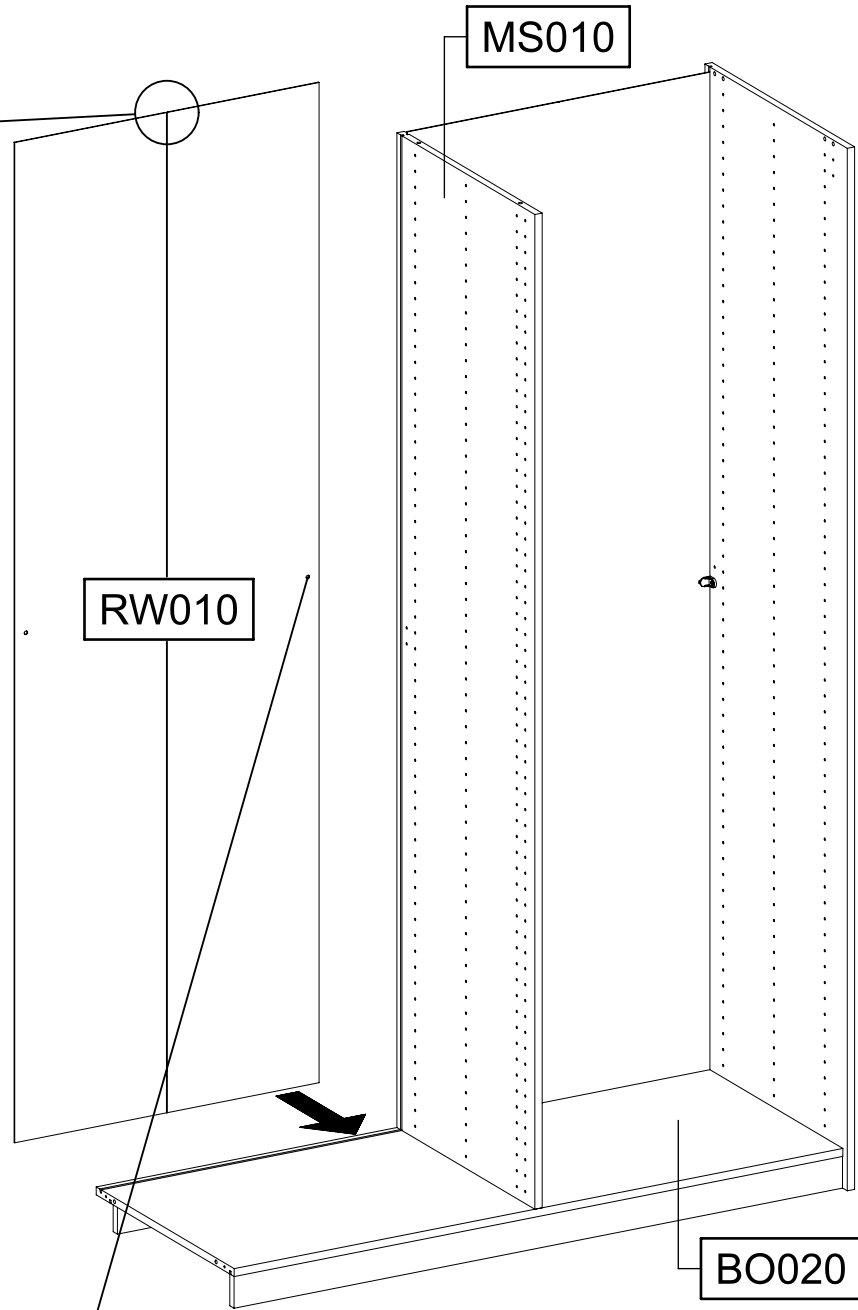
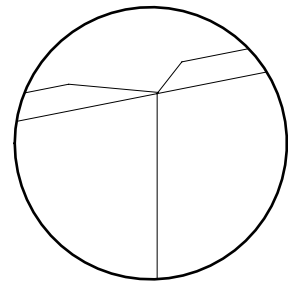
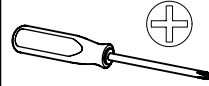
9

1x 1



1x 779

6,5x12



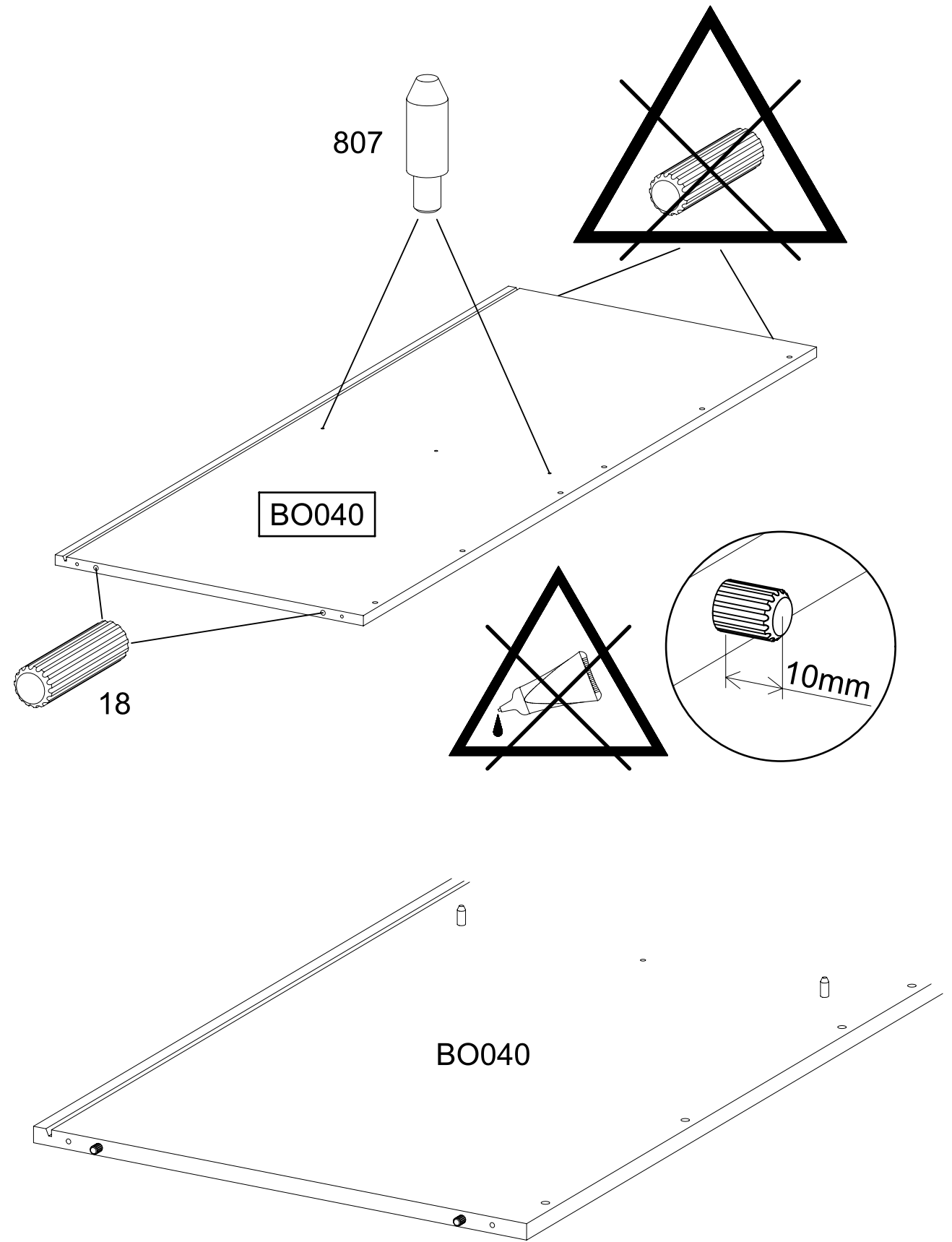
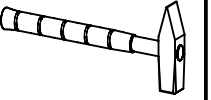
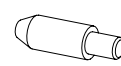
10

2x 18

8x30



2x 807

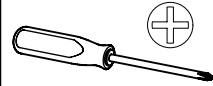


BO040

11

2x 233

6,3x50



1.

BO040

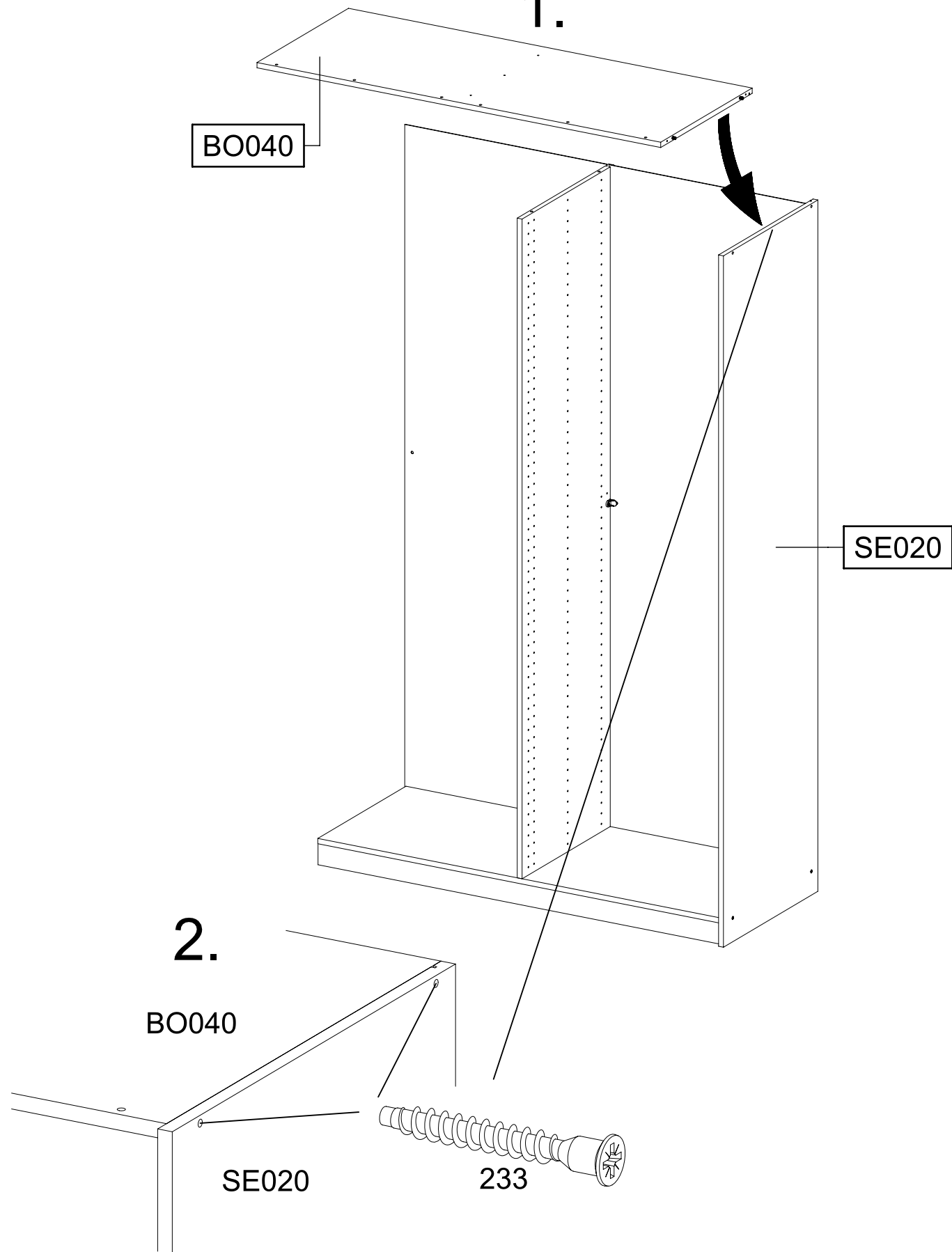
SE020

2.

BO040

SE020

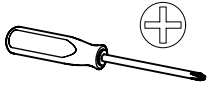
233



12

4x 233

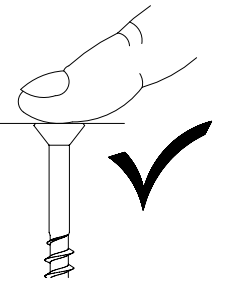
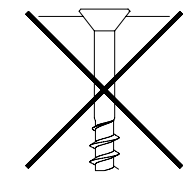
6,3x50



3.

BO040

MS020



233

BO040

1.

MS020

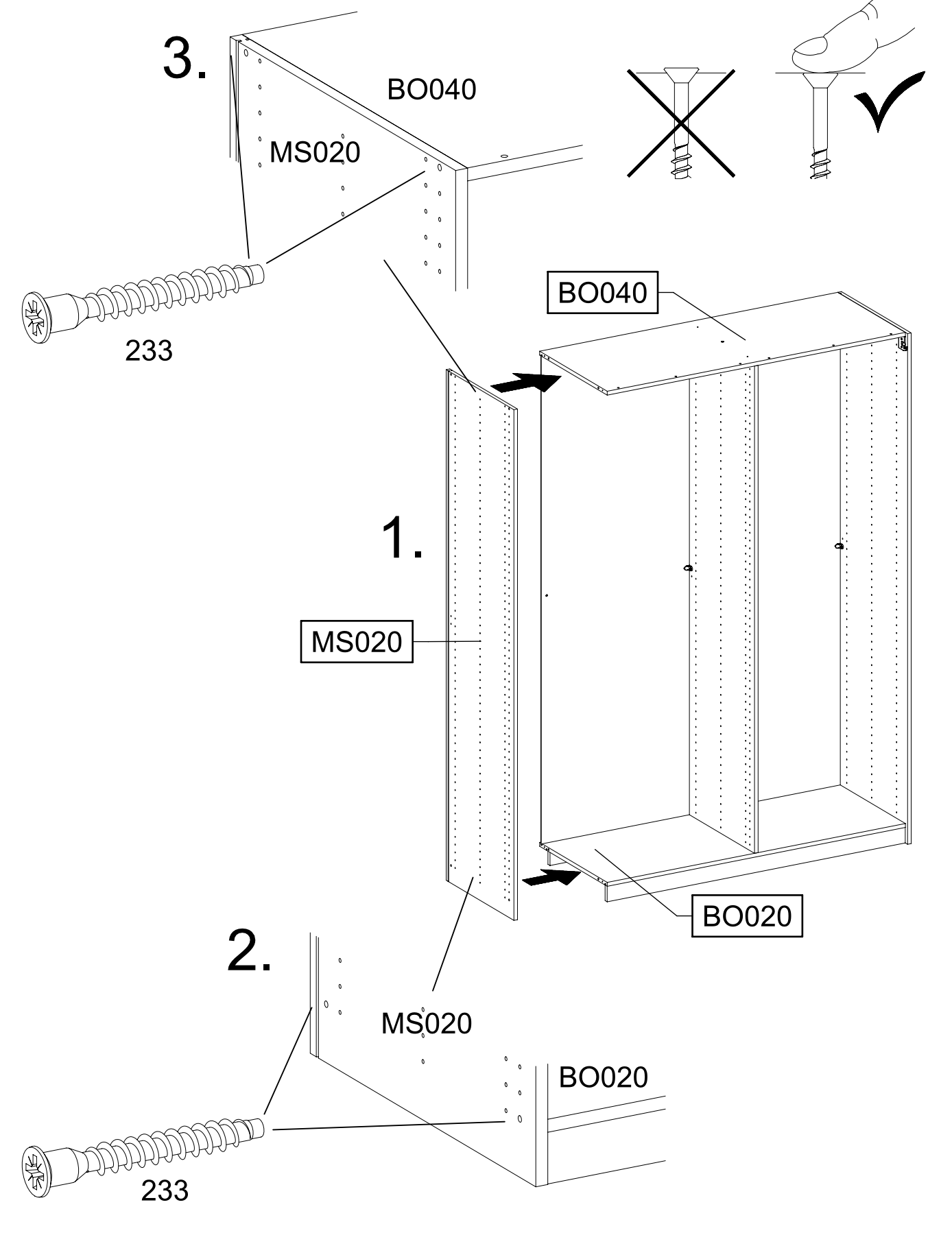
BO020

2.

MS020

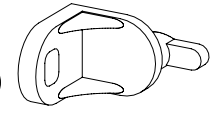
BO020

233



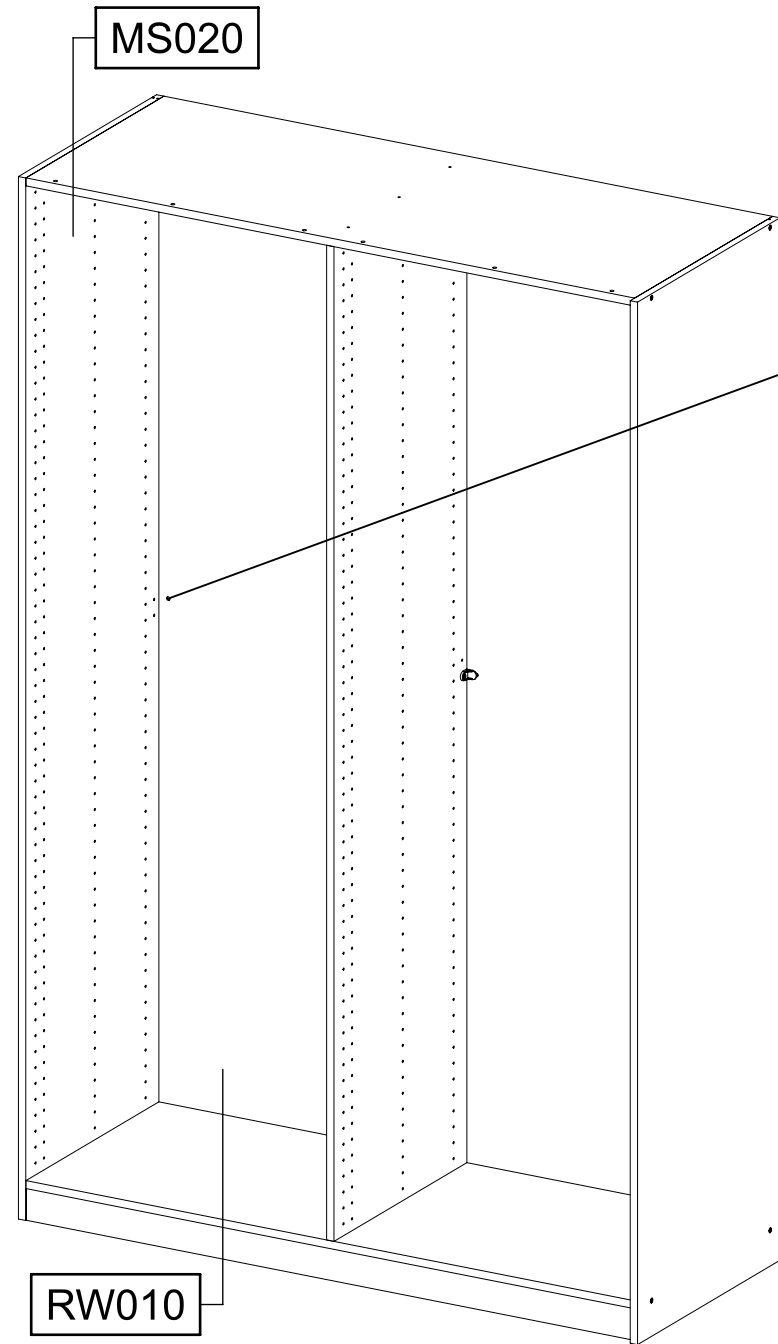
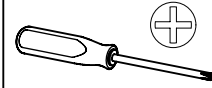
13

1x 1

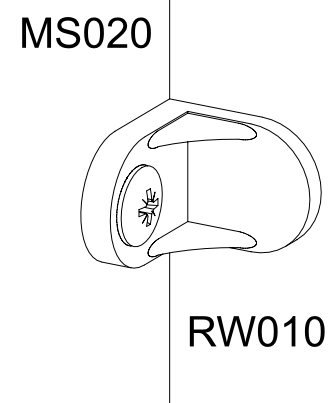
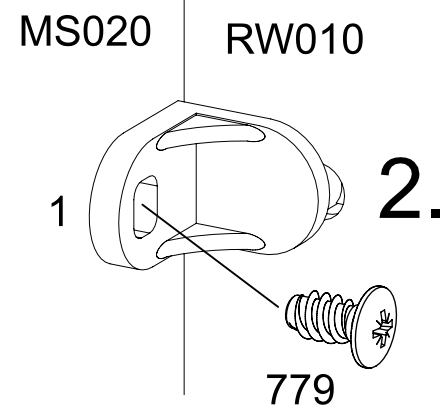
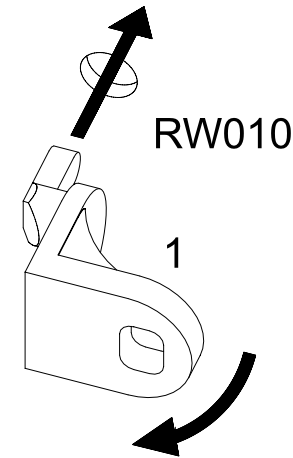


1x 779

6,5x12

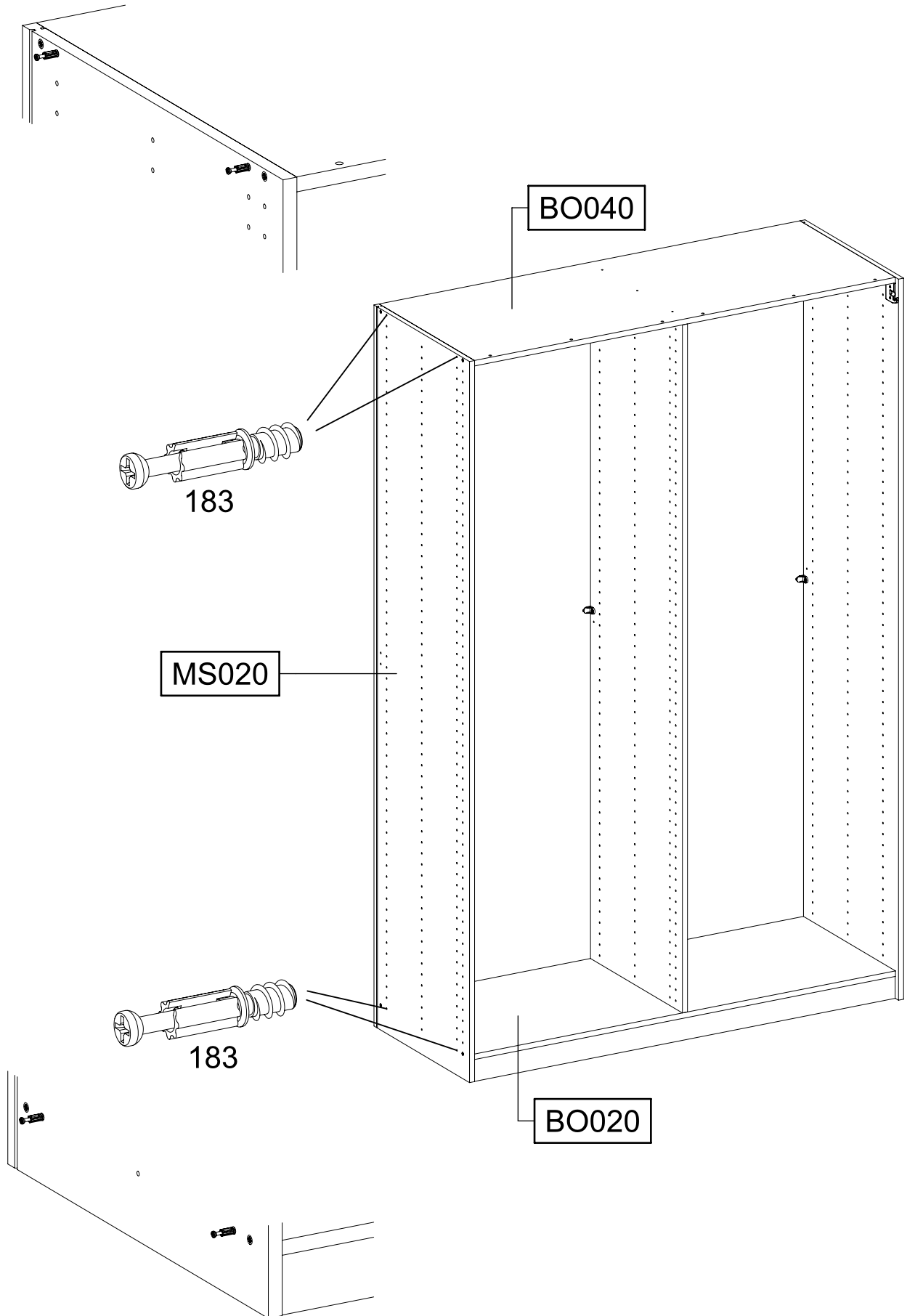
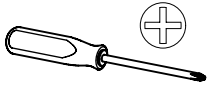


1.



14

4x 183

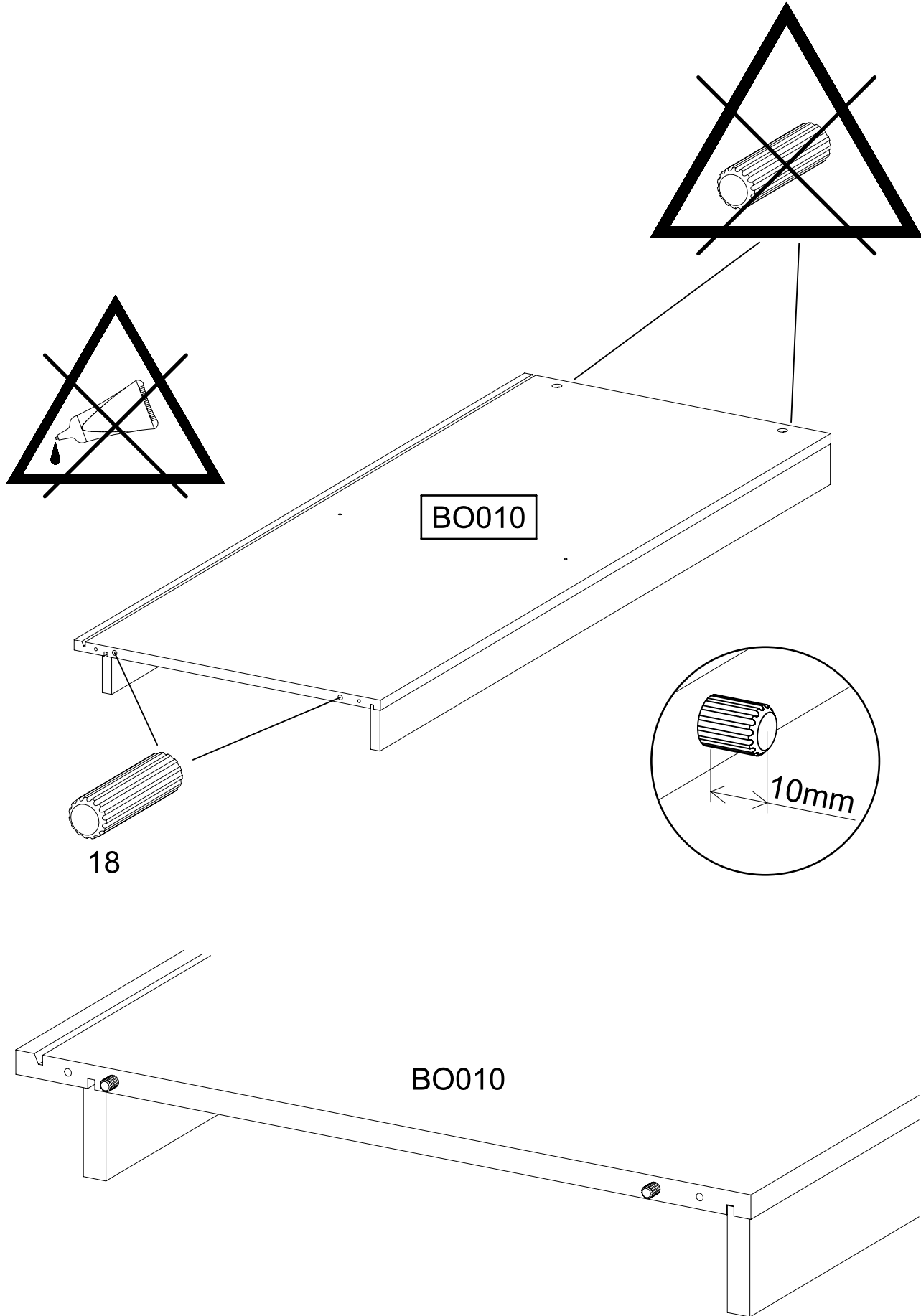
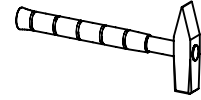


15

2x

18

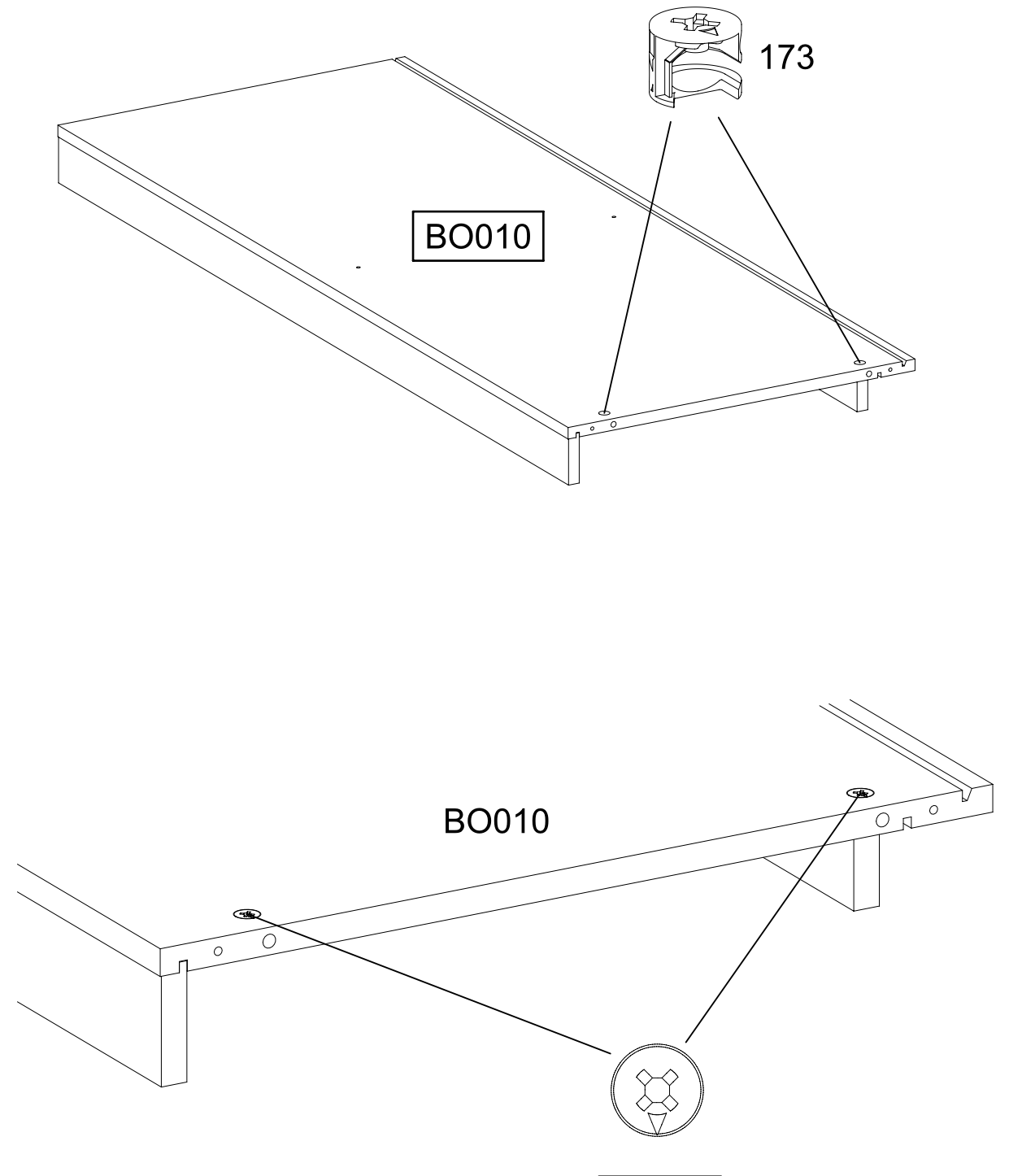
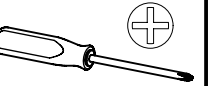
8x30



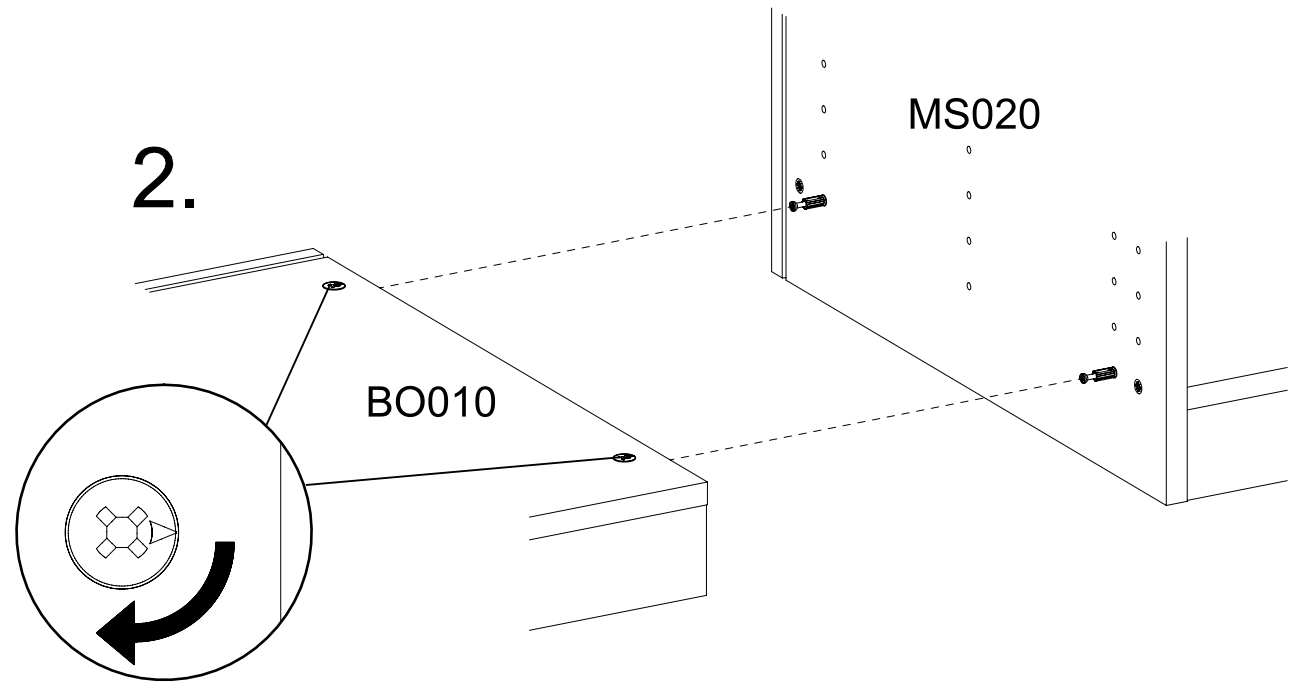
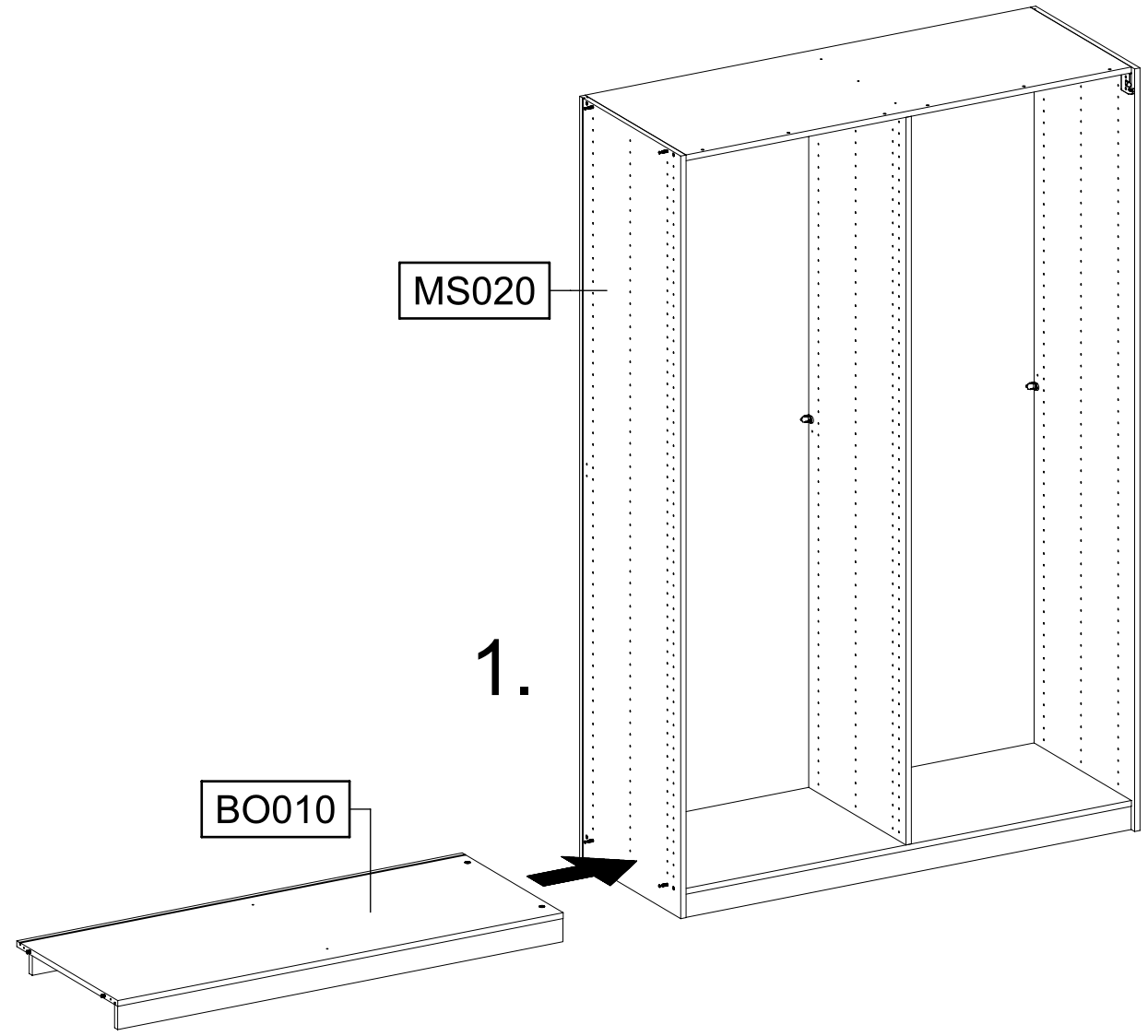
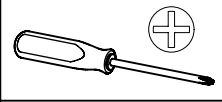
16

2x

173

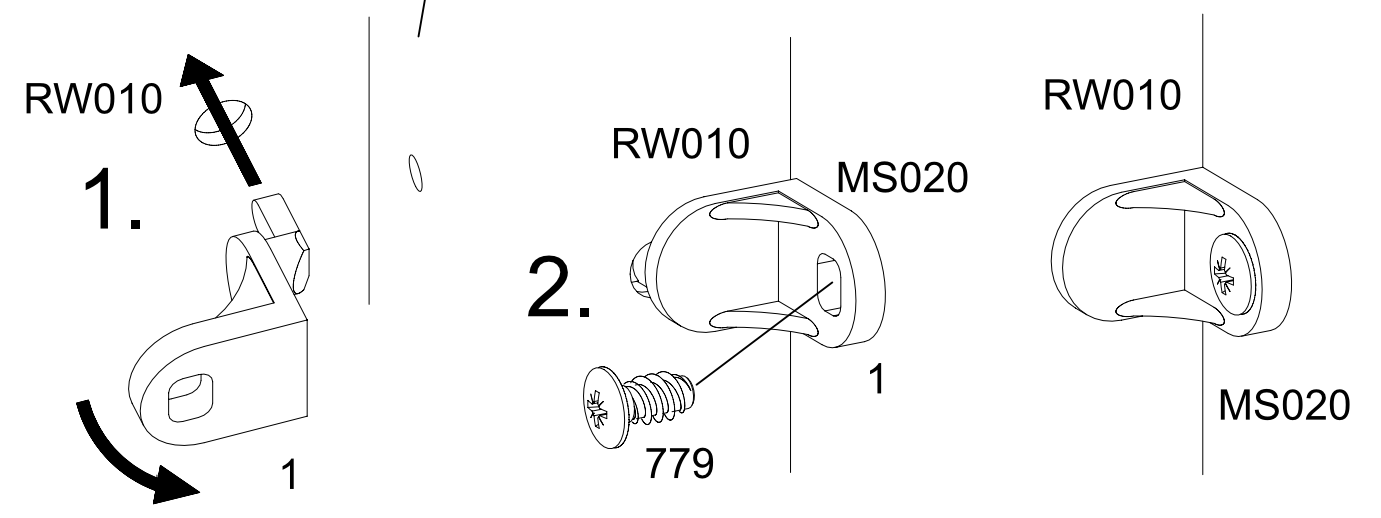
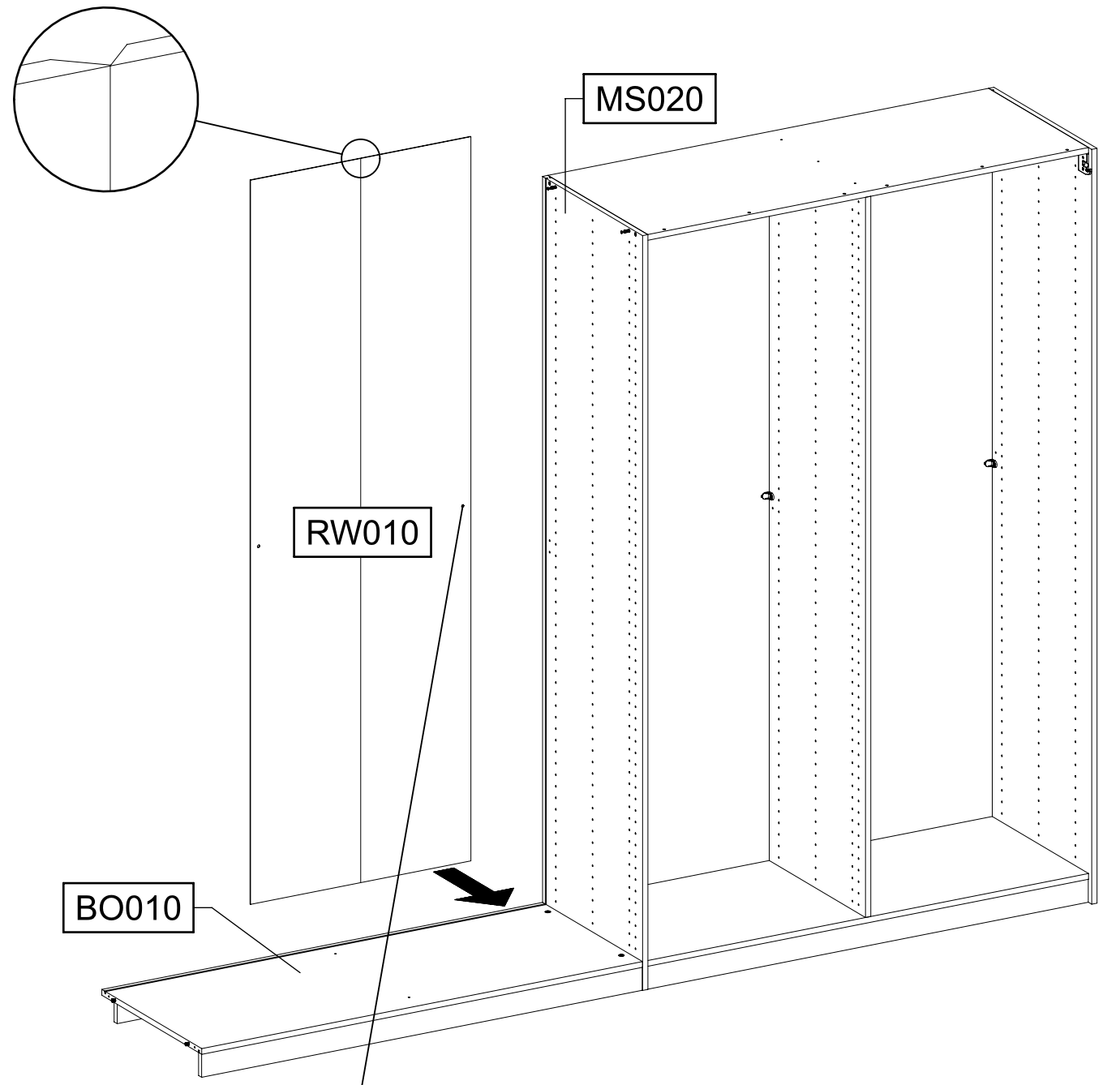
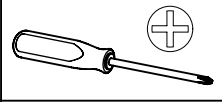


17



18

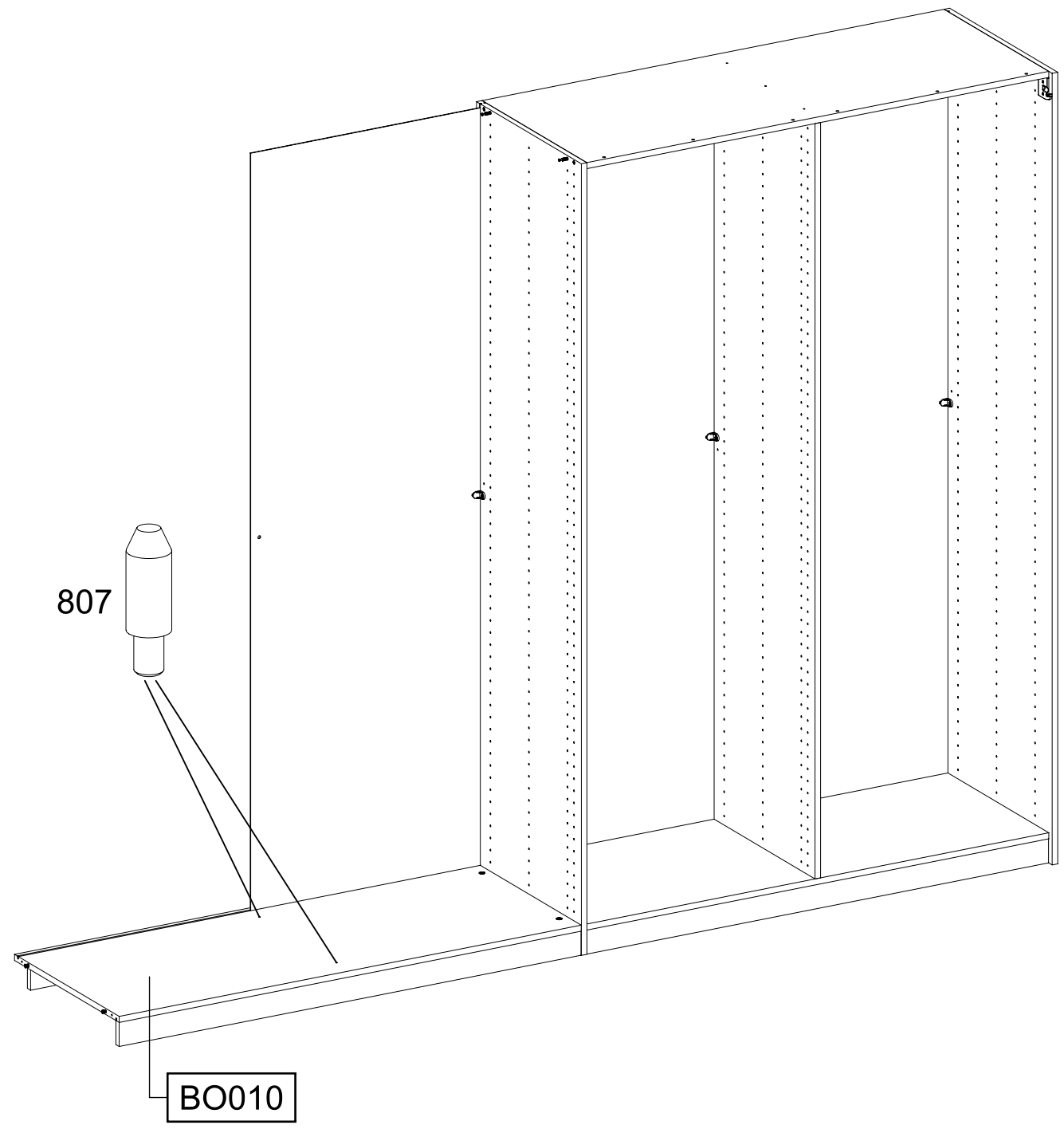
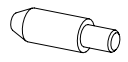
1x 1 1x 779 6,5x12



19

2x

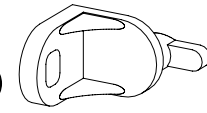
807



20

1x

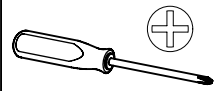
1



1x

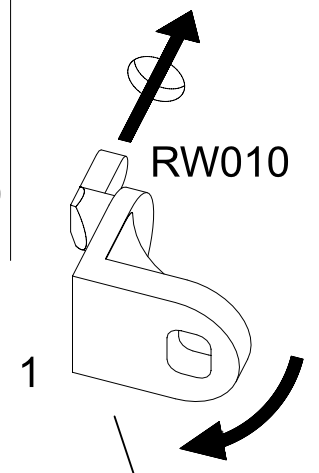
779

6,5x12



1.

MS010



2.

MS010

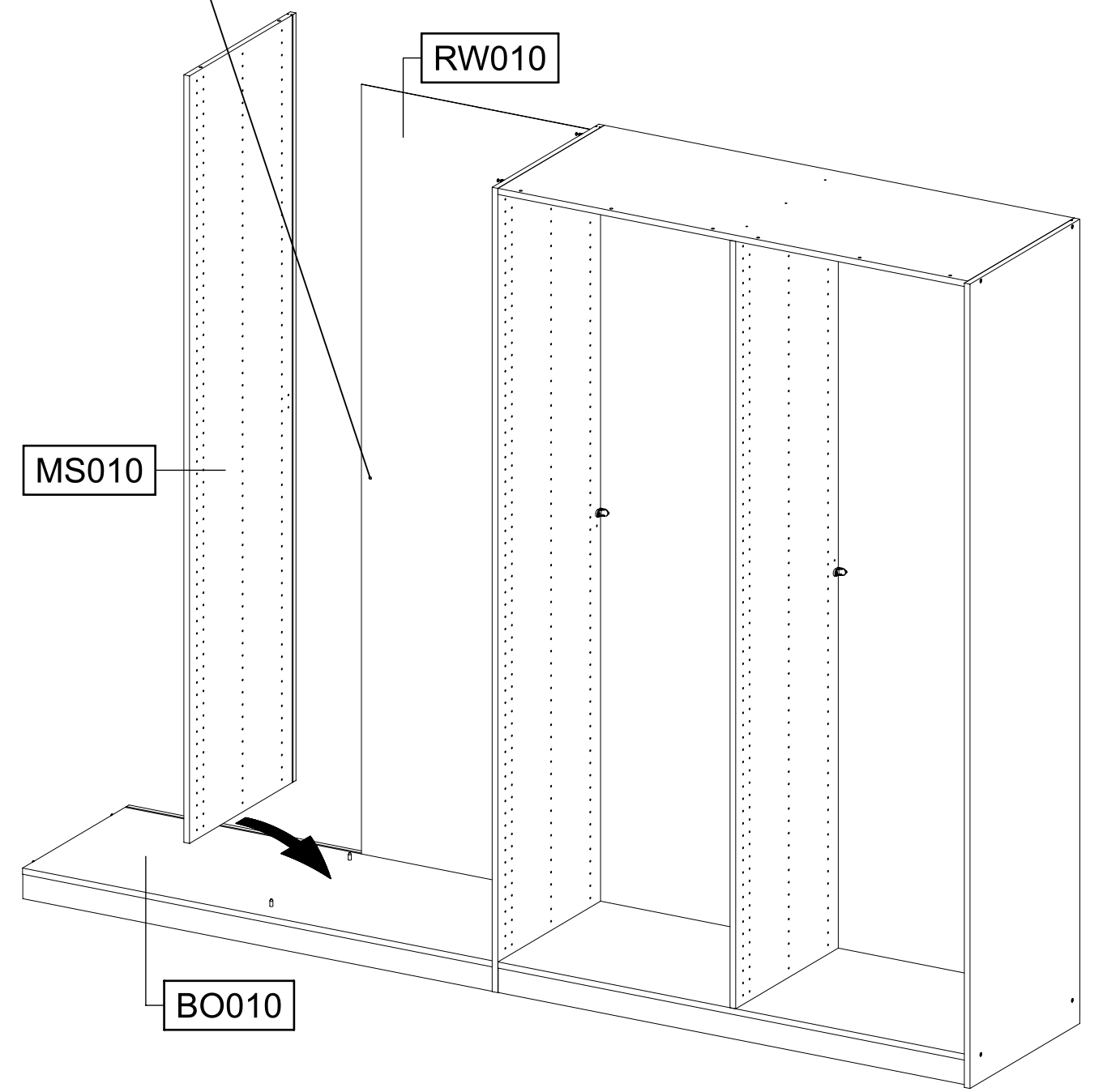
RW010

MS010

1

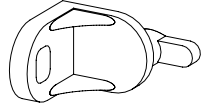
779

RW010



21

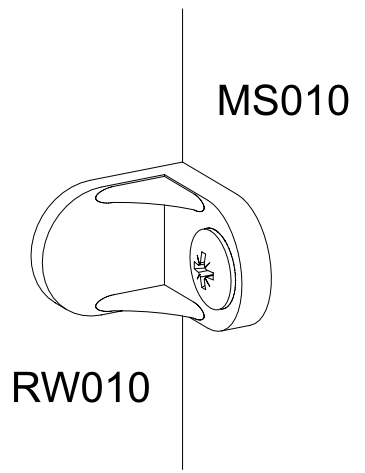
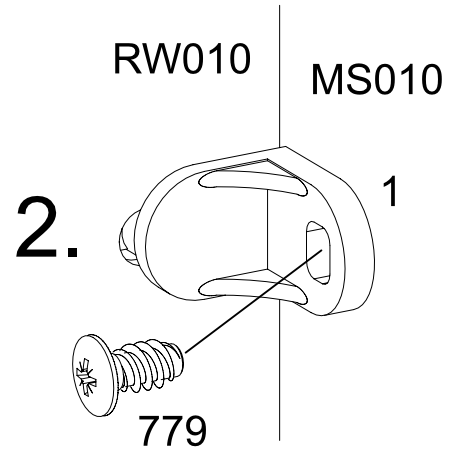
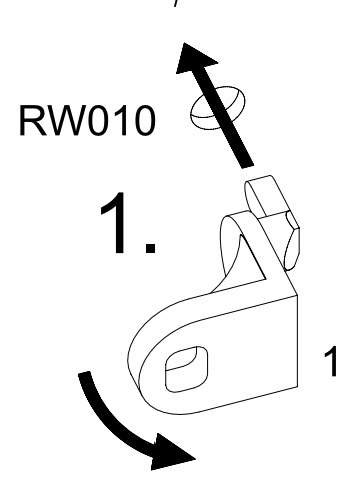
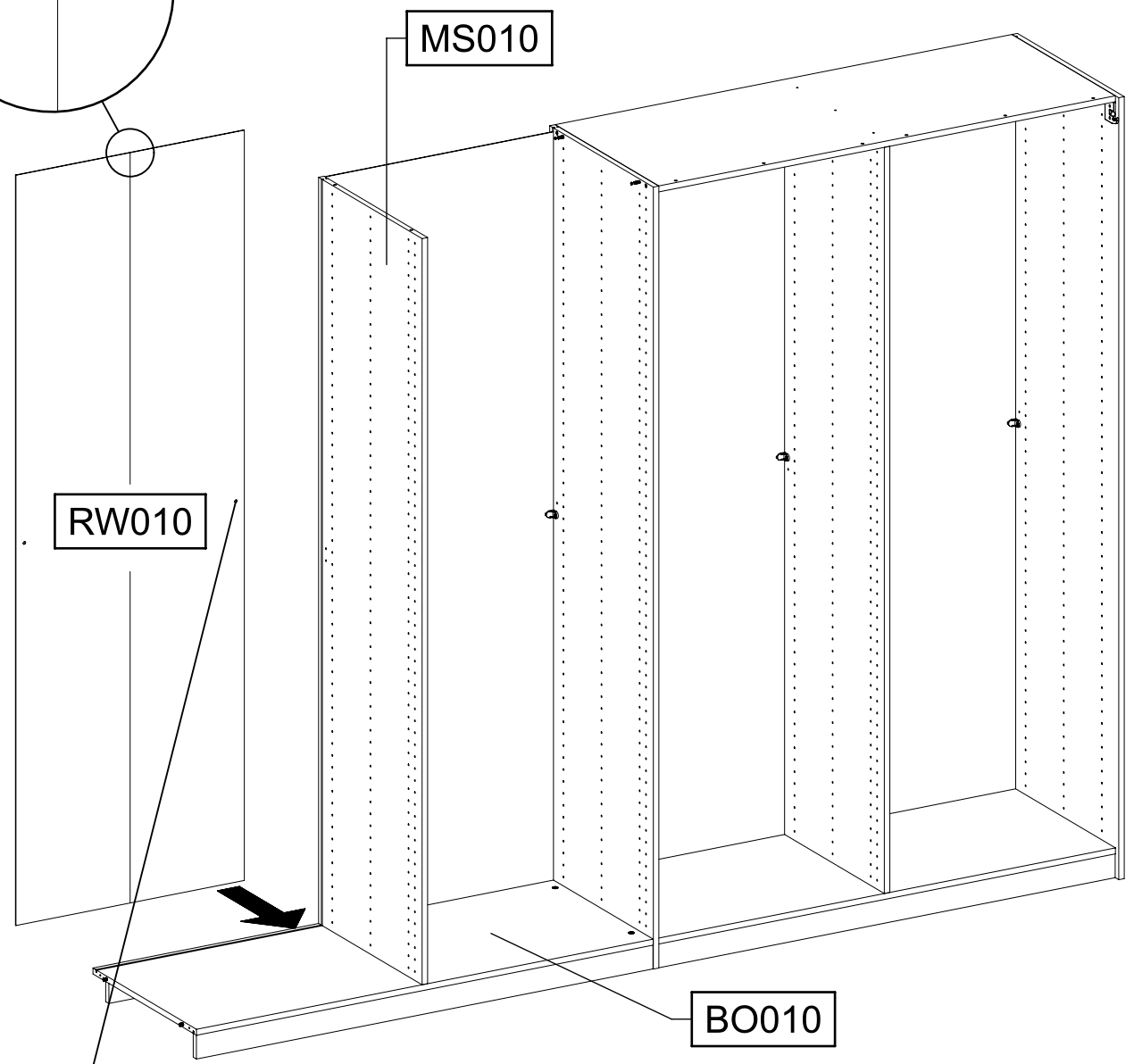
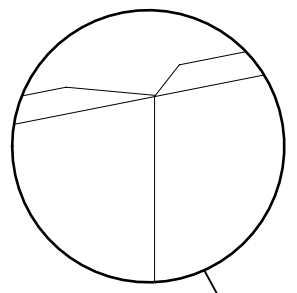
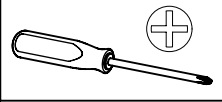
1x 1



1x

779

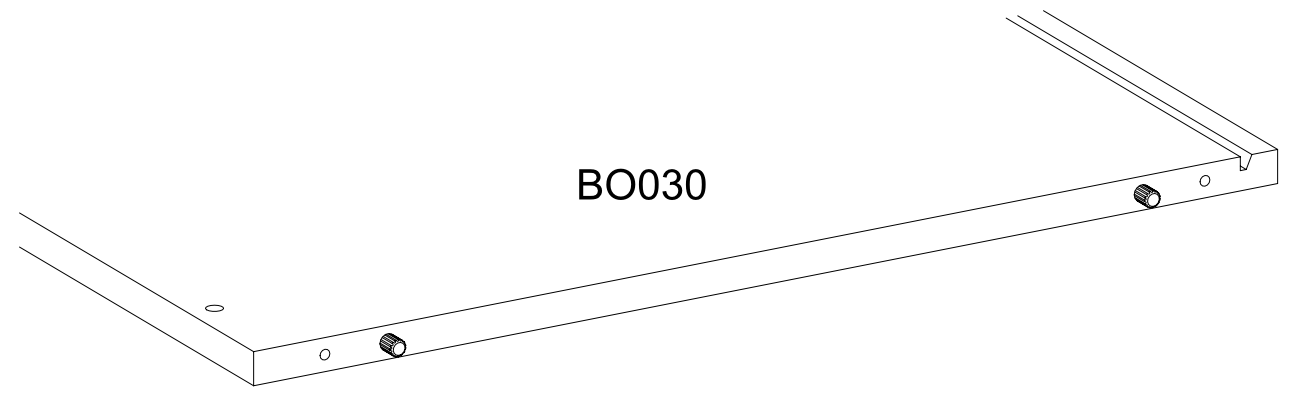
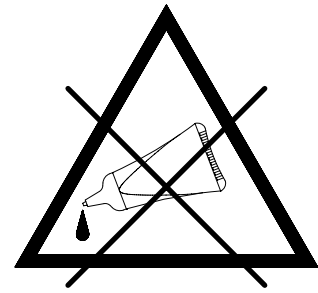
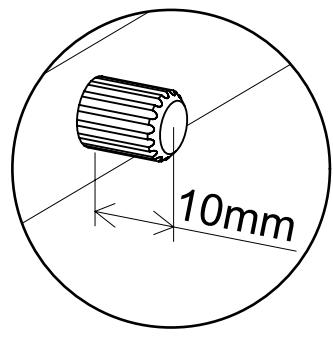
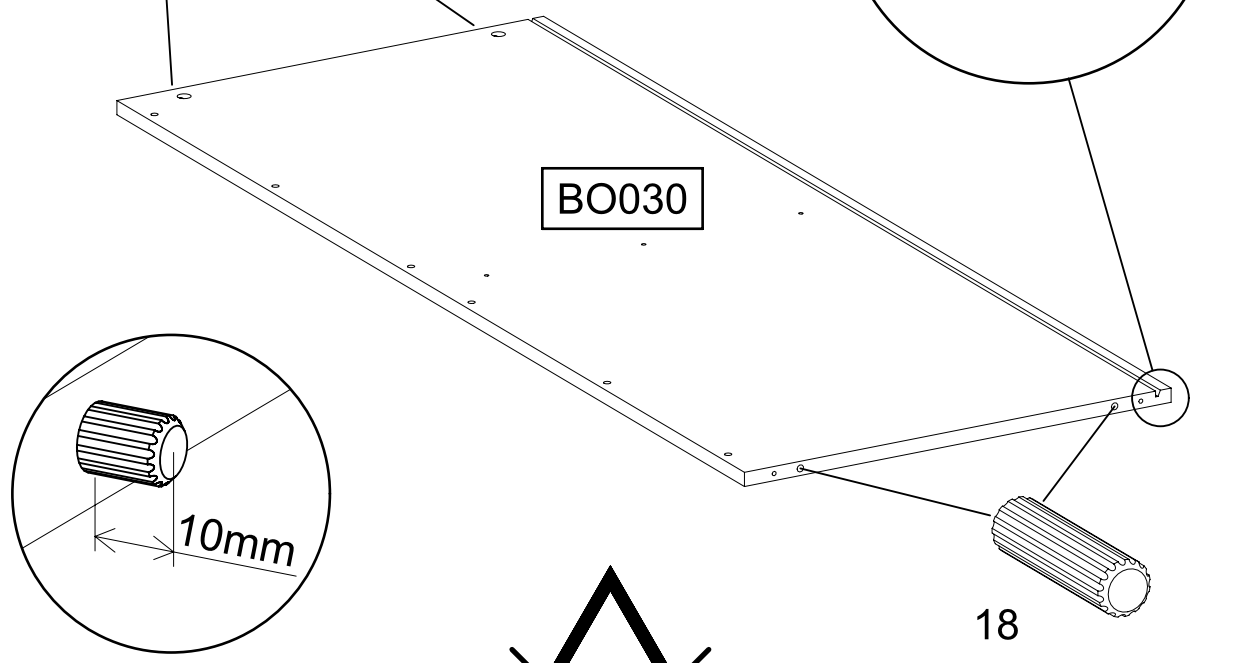
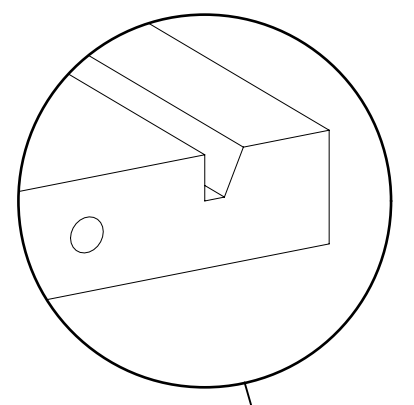
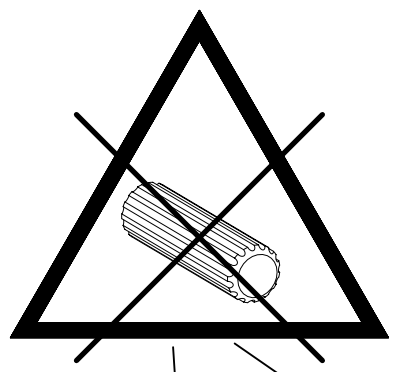
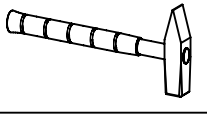
6,5x12



22

2x 18

8x30



23

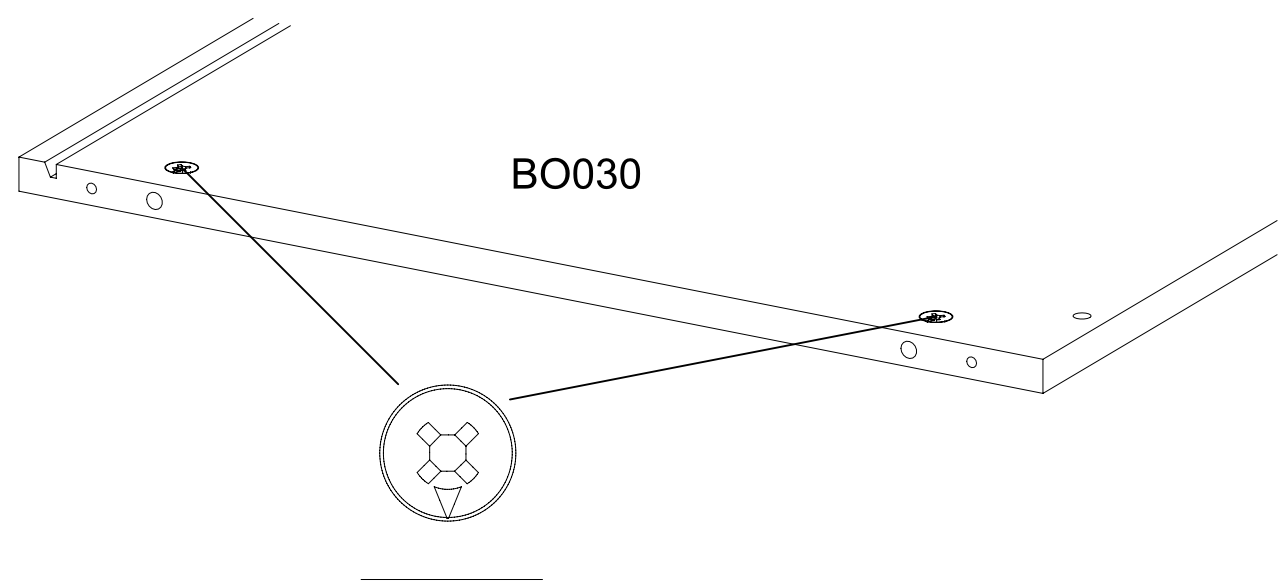
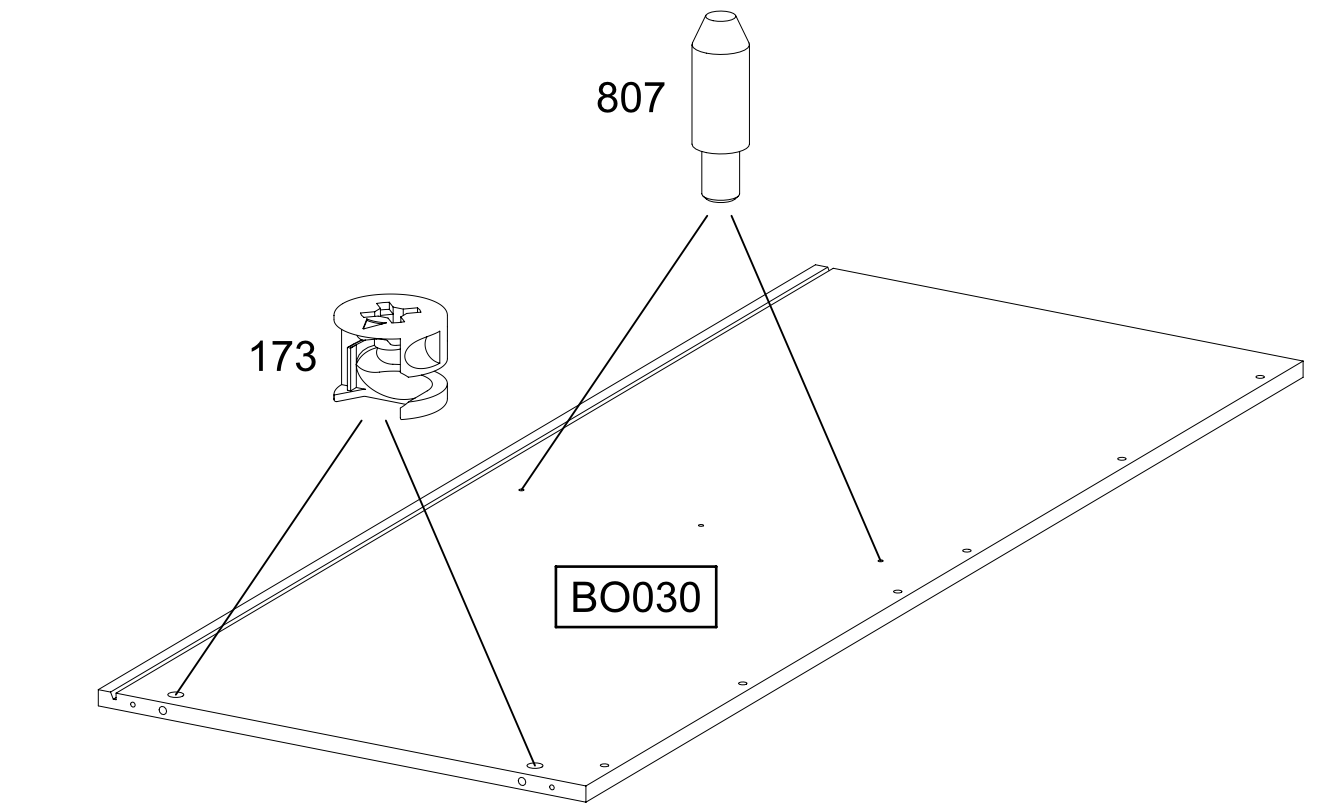
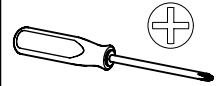
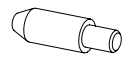
2x

173

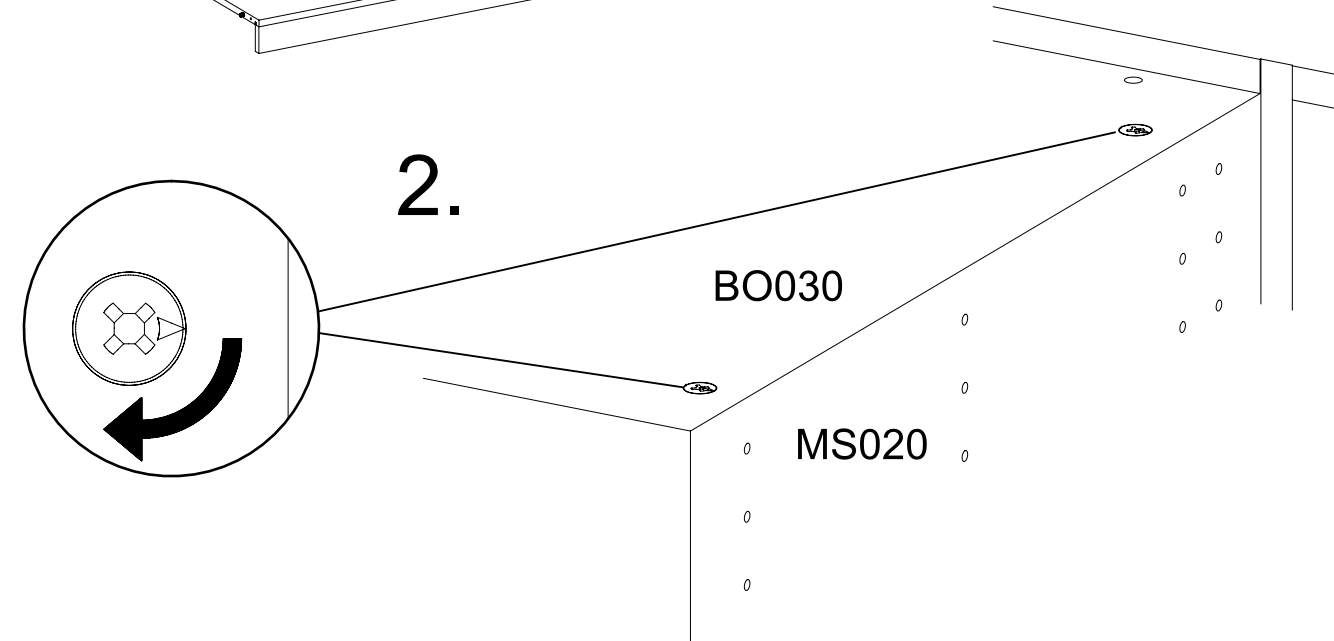
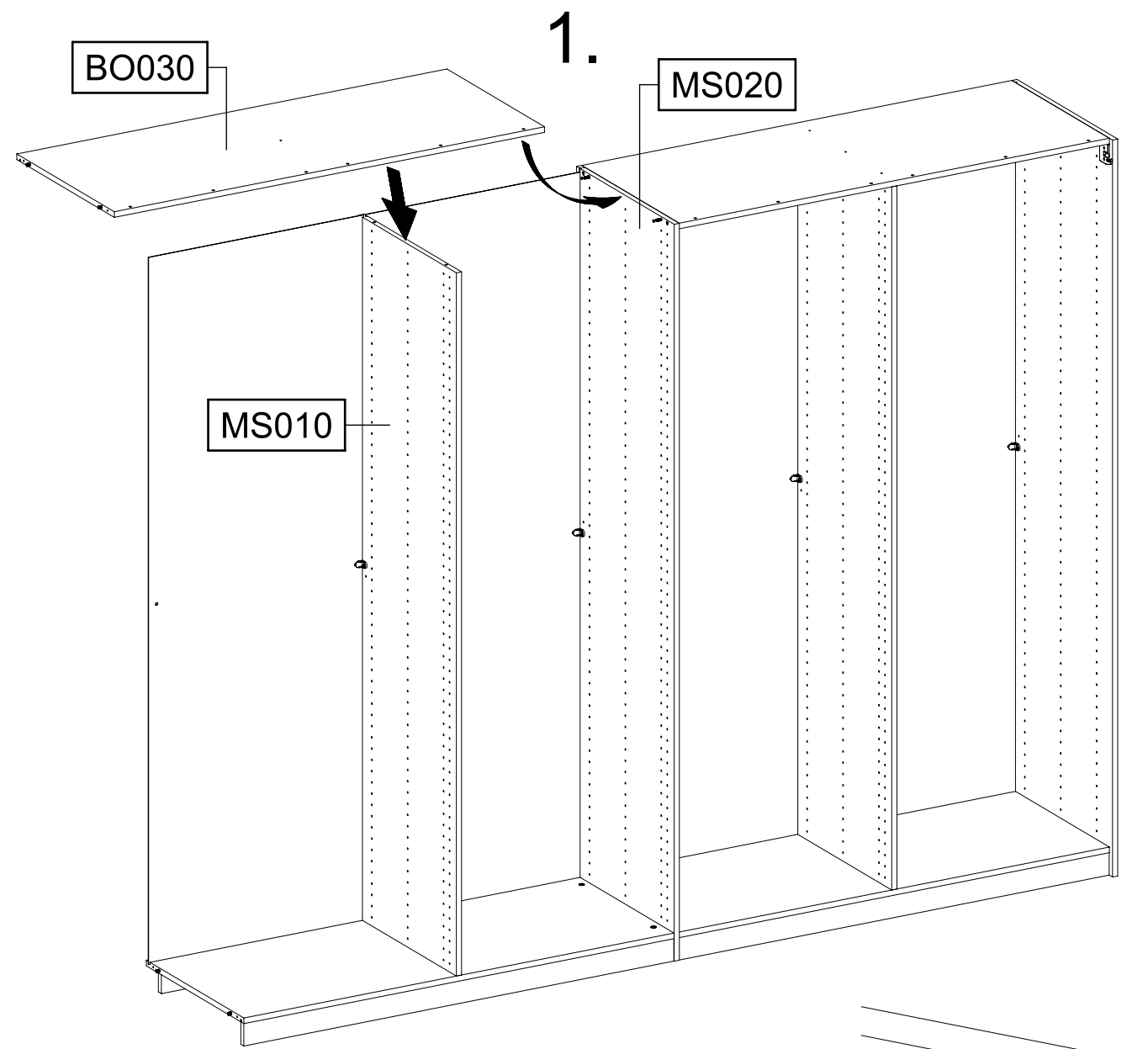
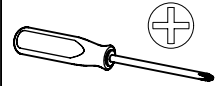


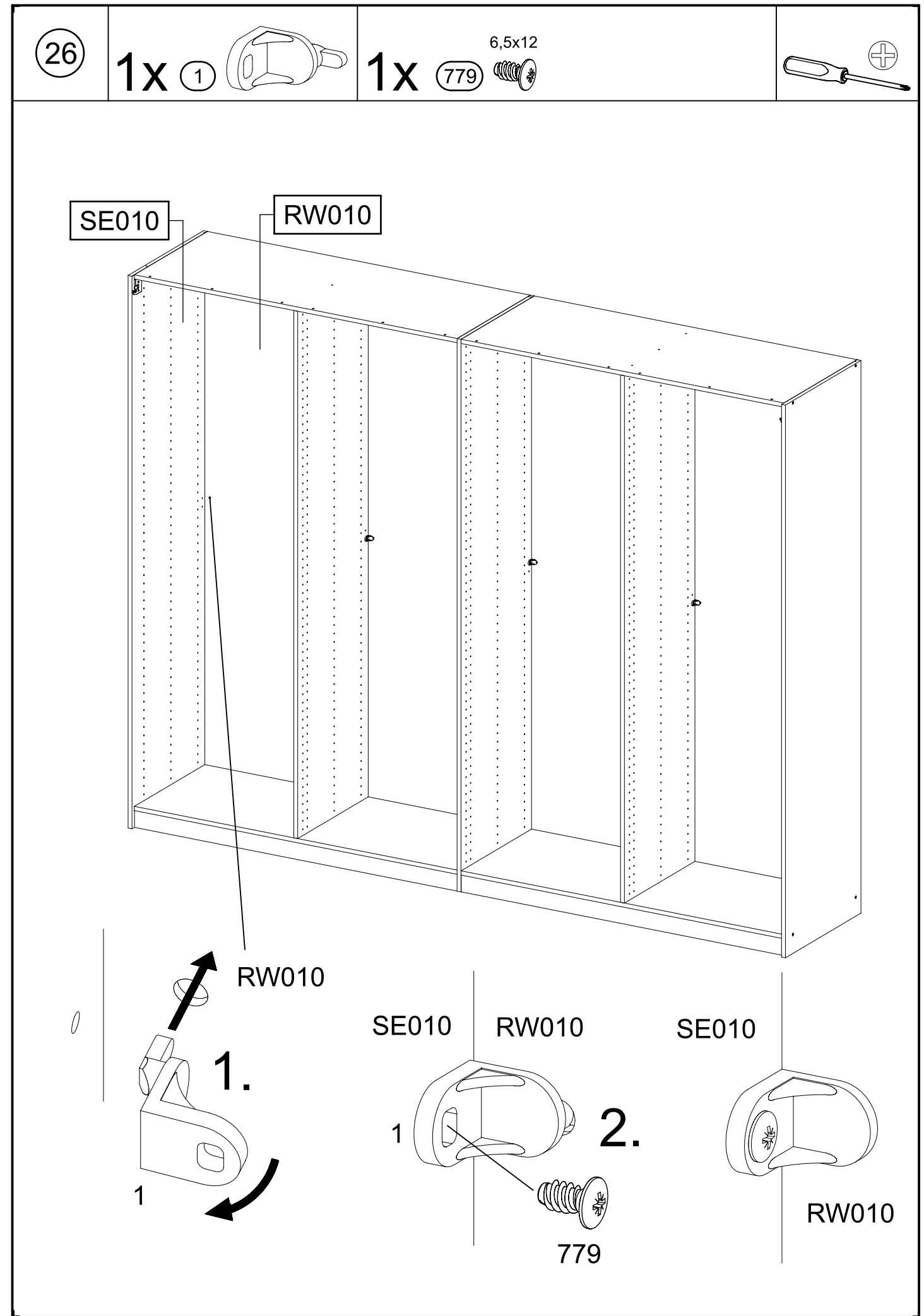
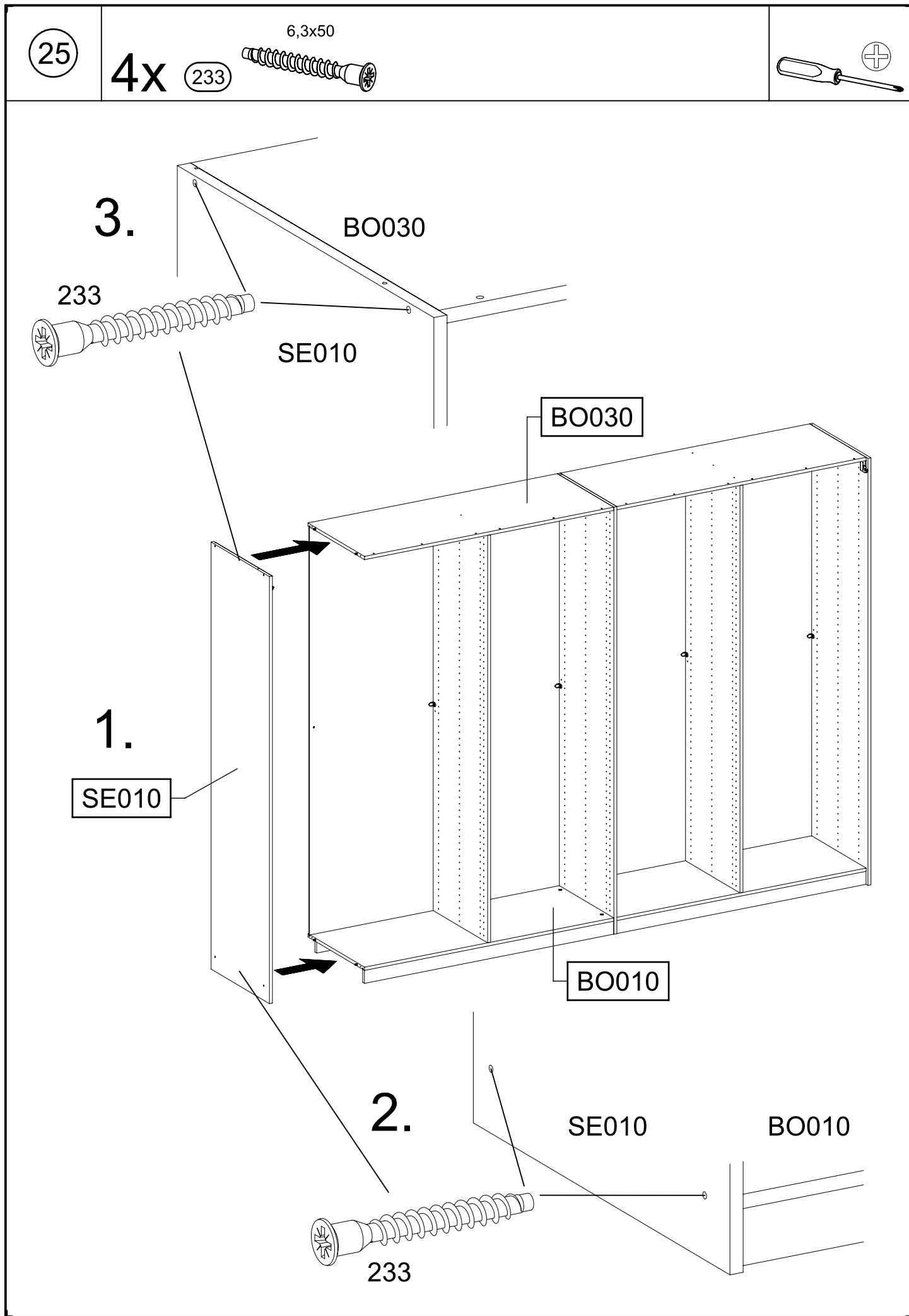
2x

807



24

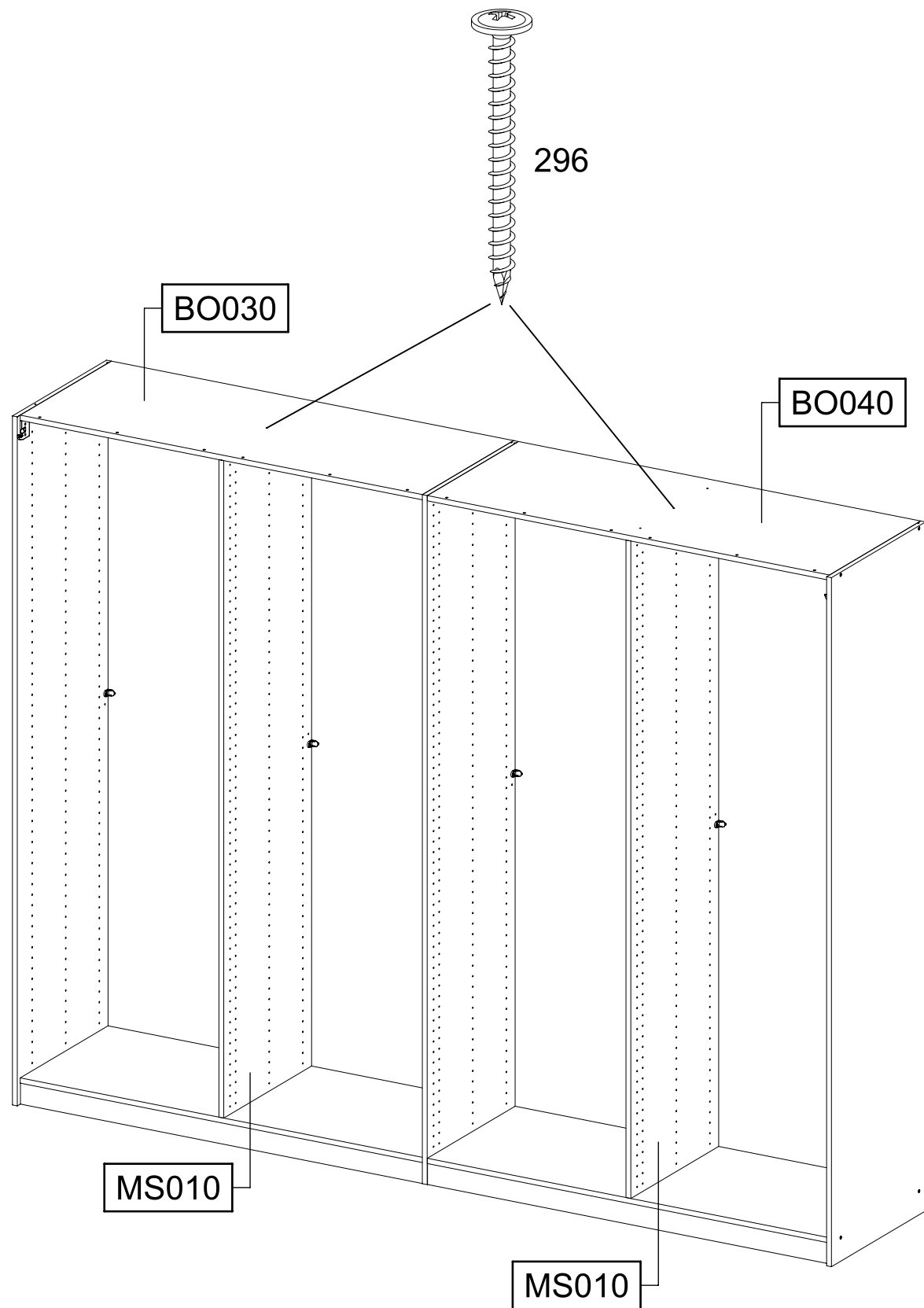
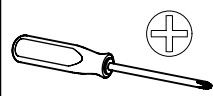
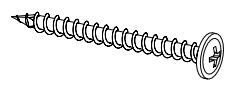




27

2x 296

4,5x50



28

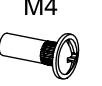
6x 211

M4x12

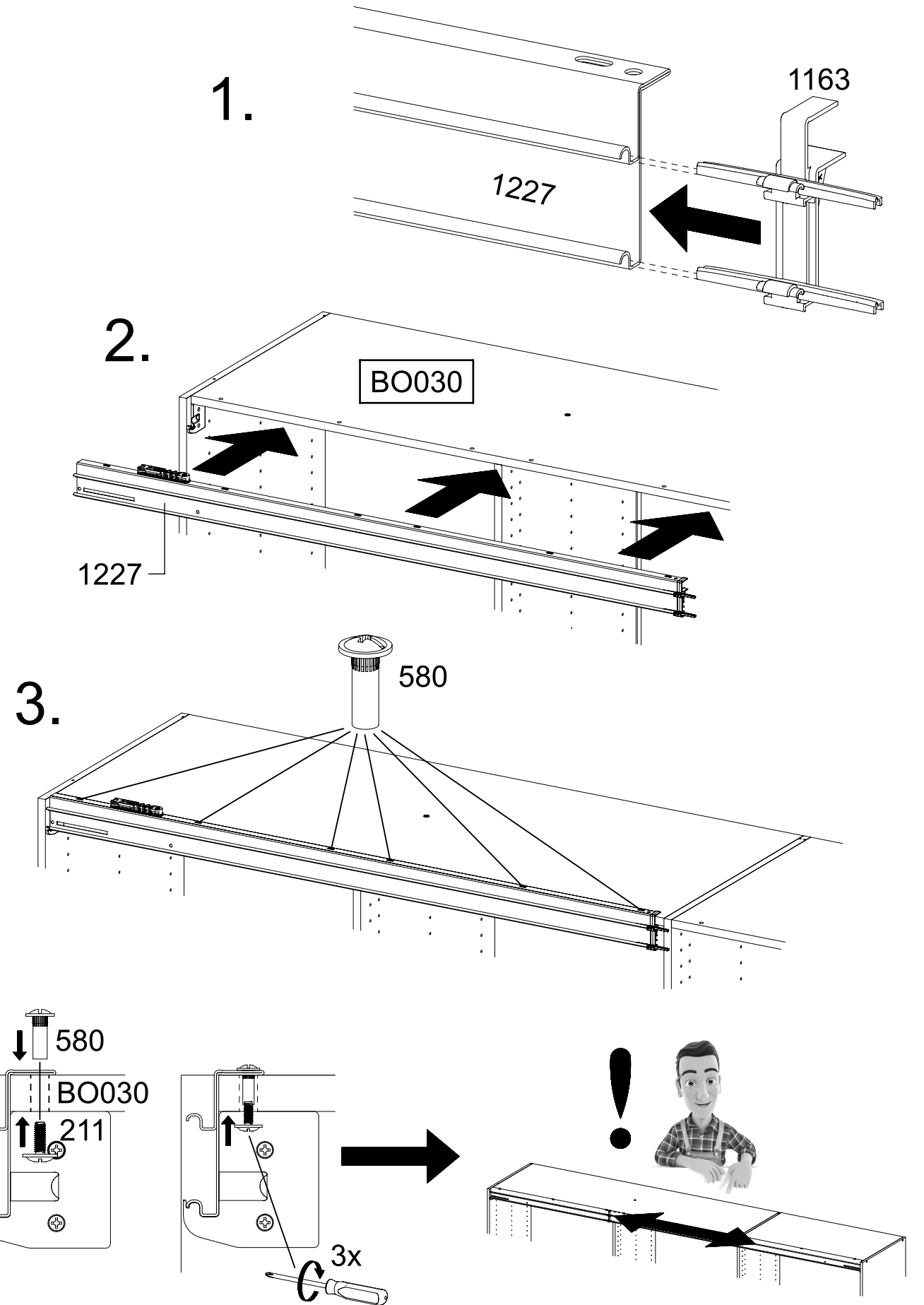
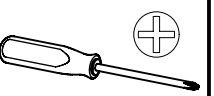
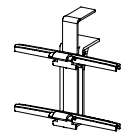


6x 580

M4



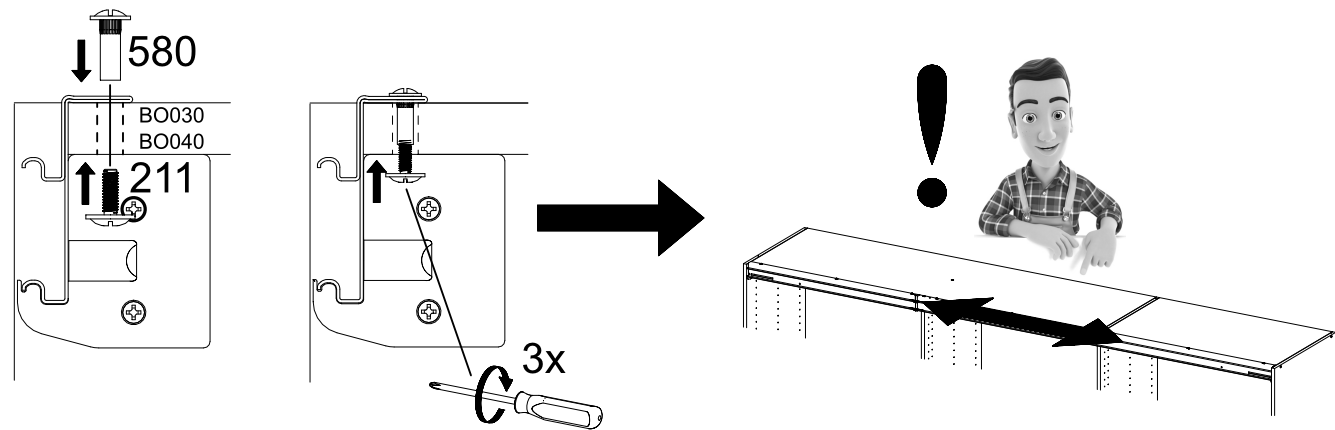
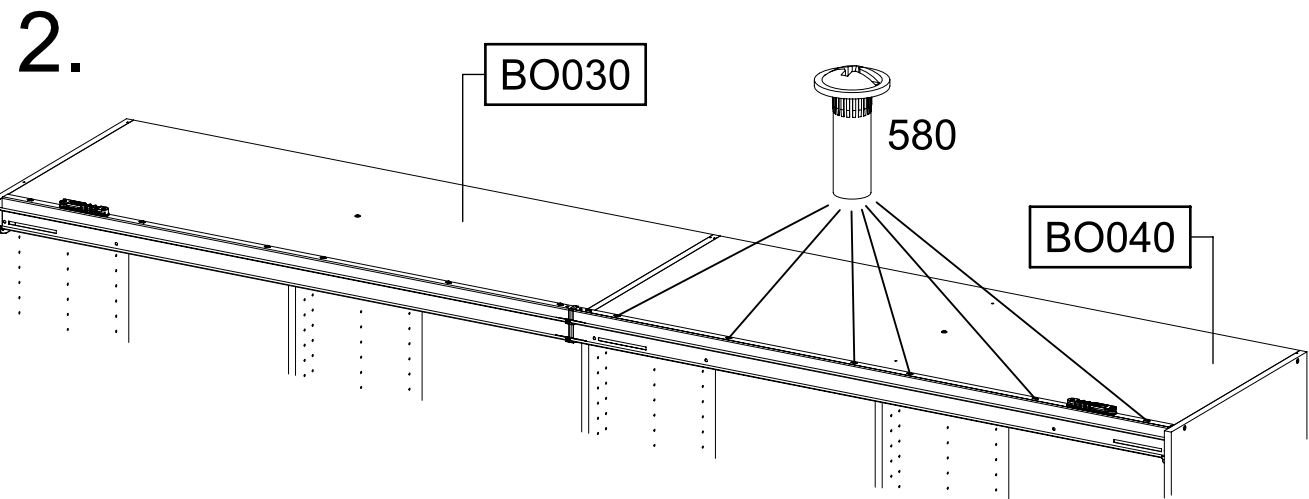
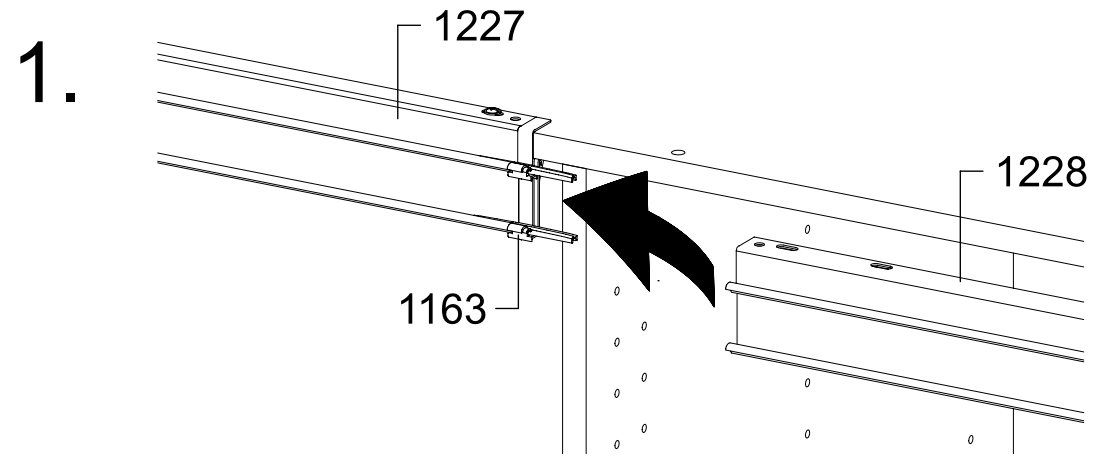
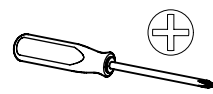
1x 1163



29

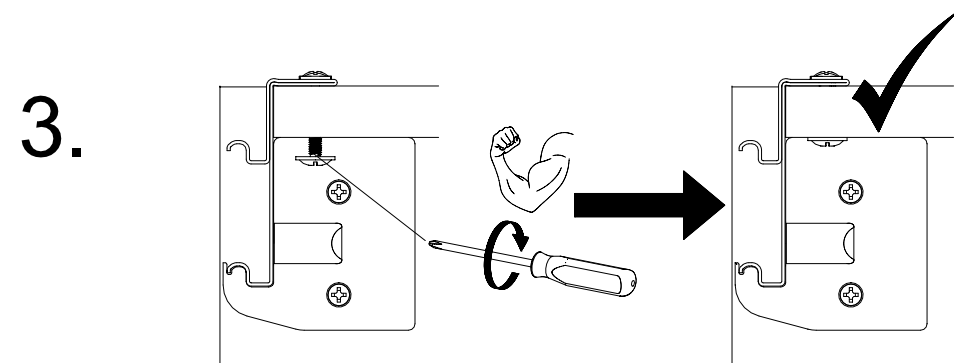
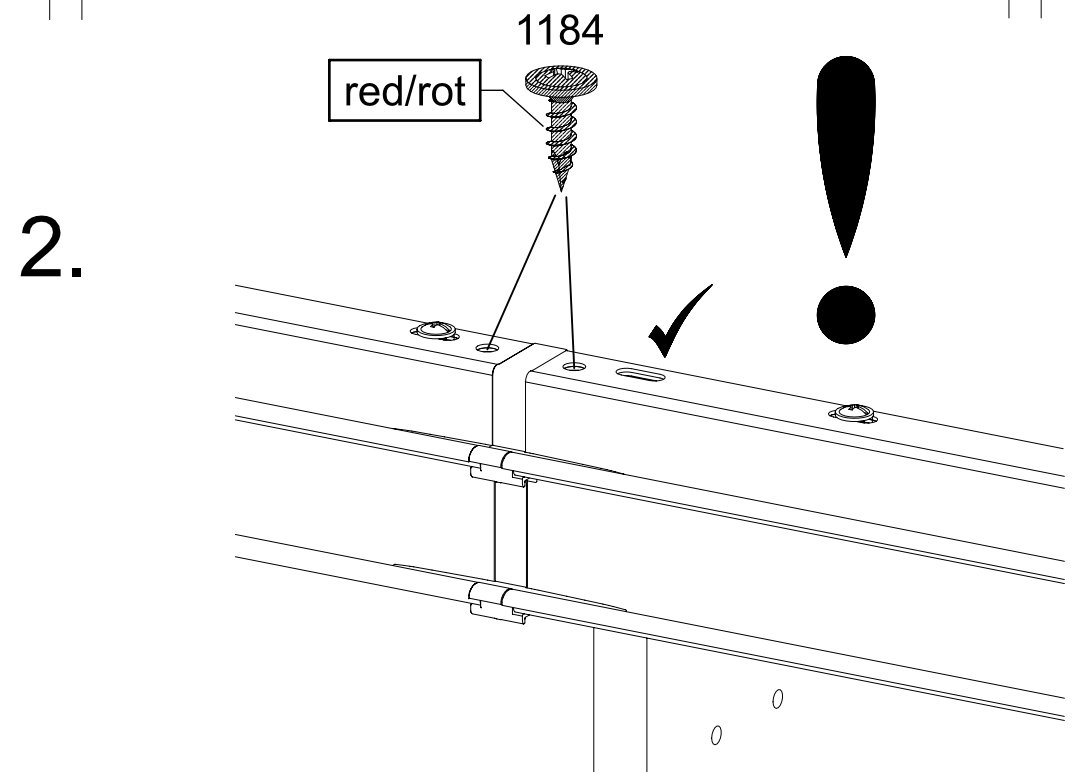
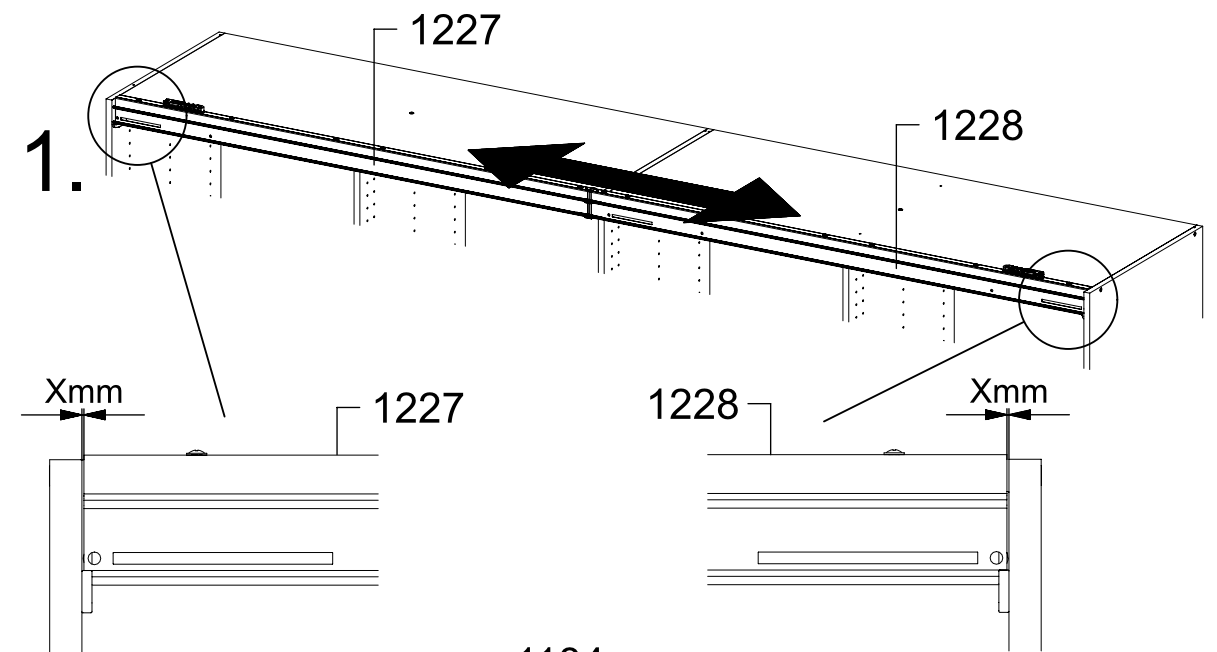
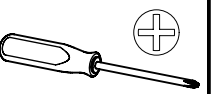
6x M4x12 211

6x 580 M4



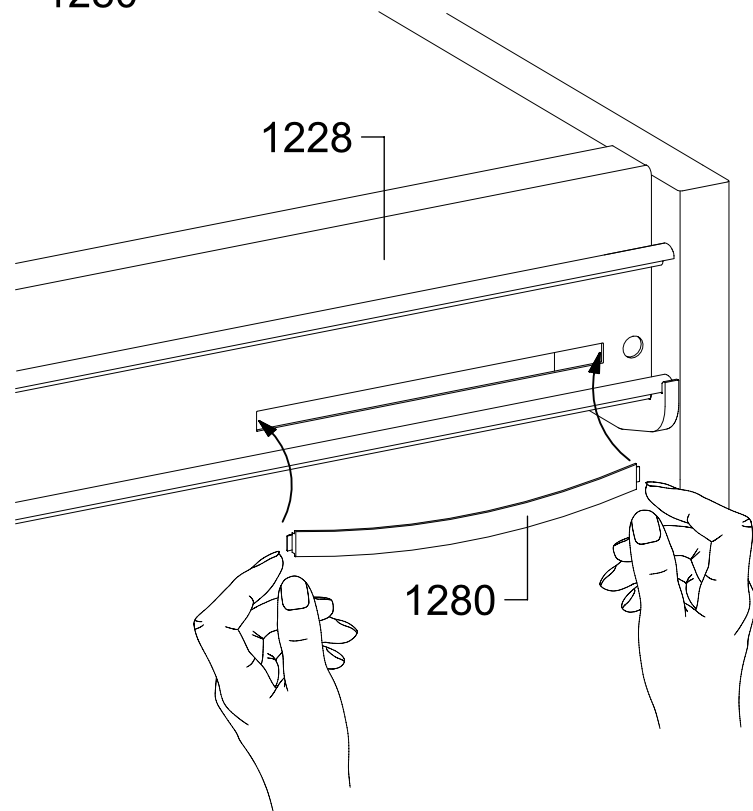
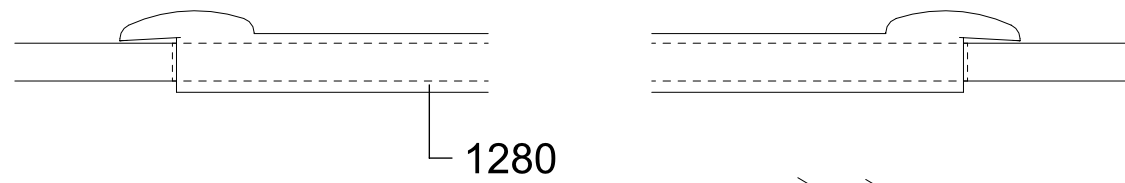
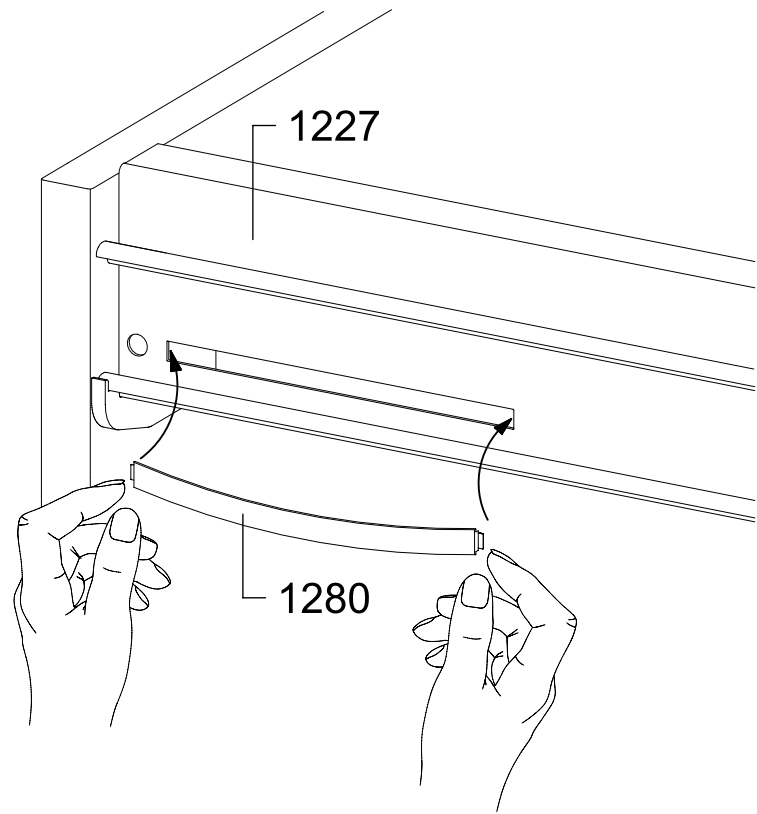
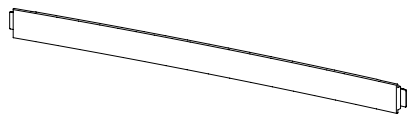
30

2x 4x15 red/rot 1184



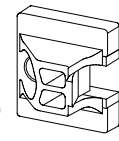
31

2x 1280

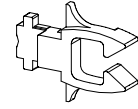


32

2x 1167

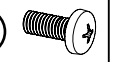


2x 1168

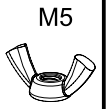


2x 1279

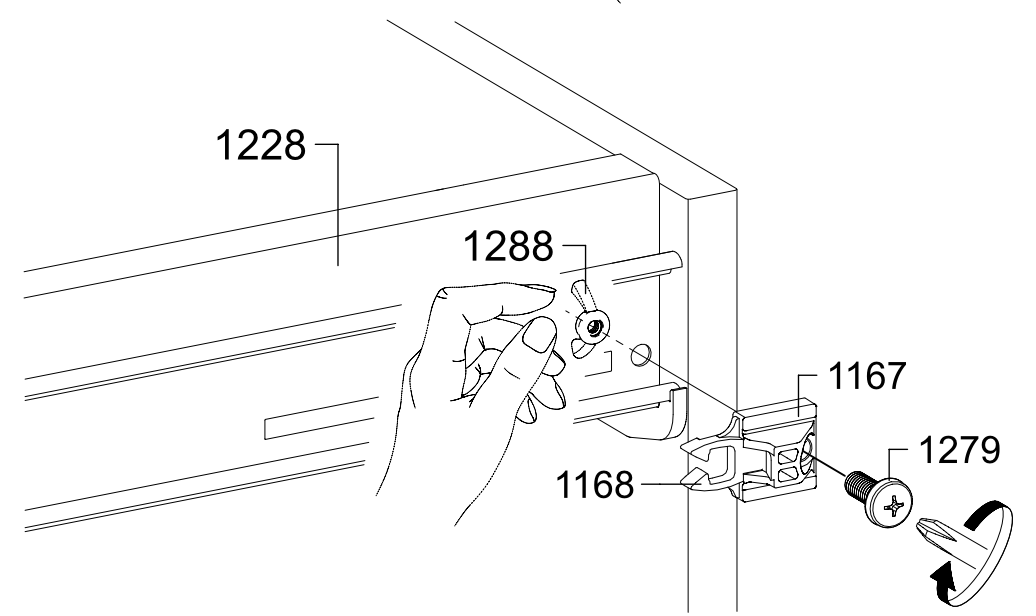
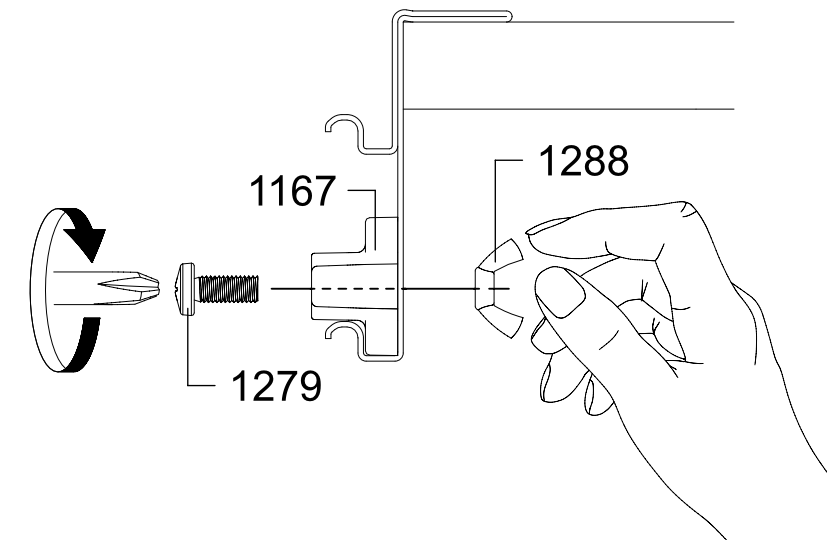
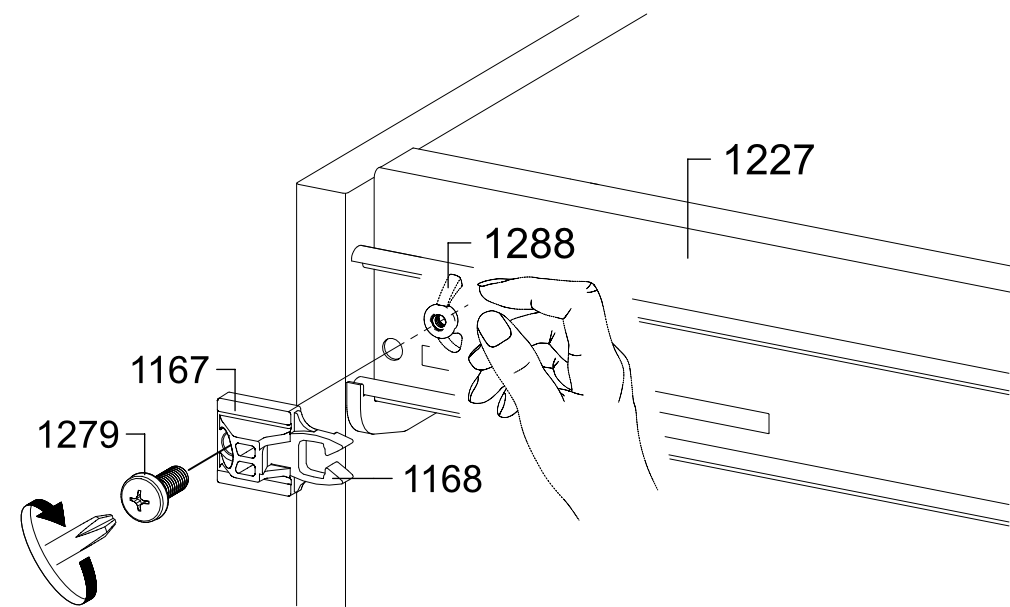
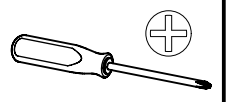
M5x12



2x 1288

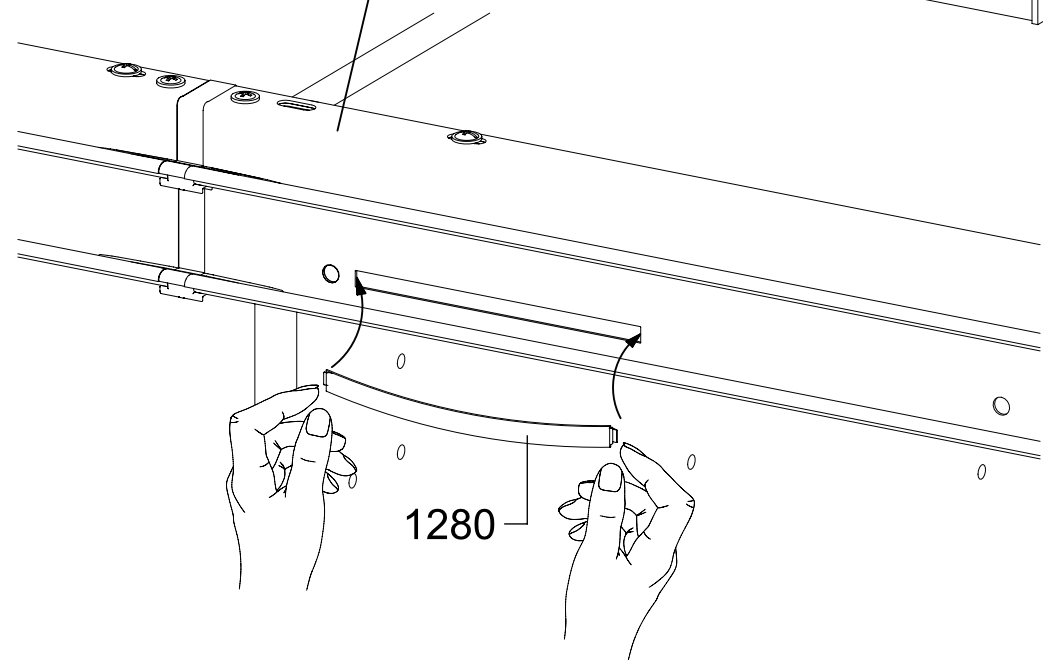
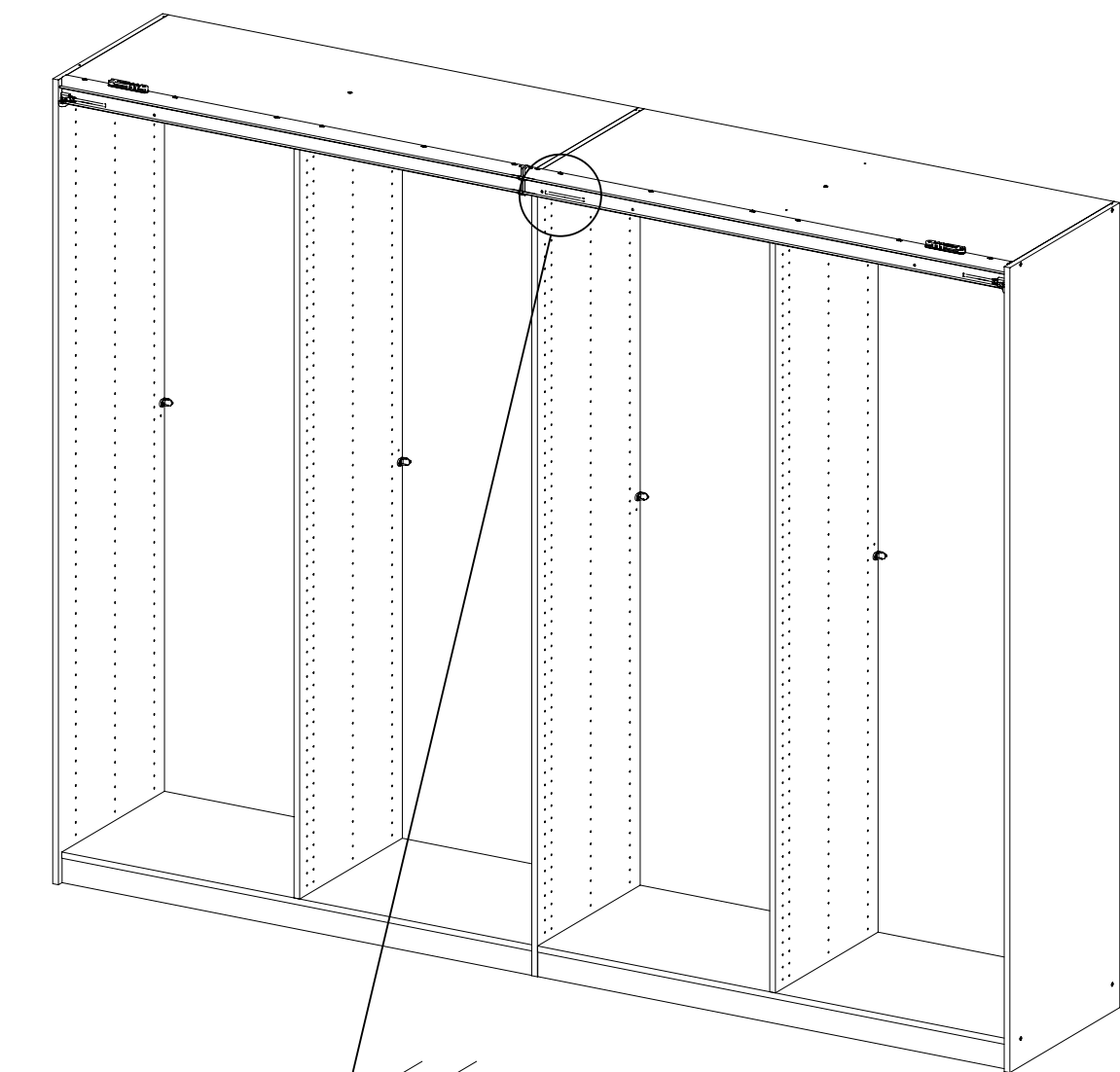
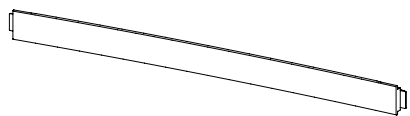


M5



33

1x 1280



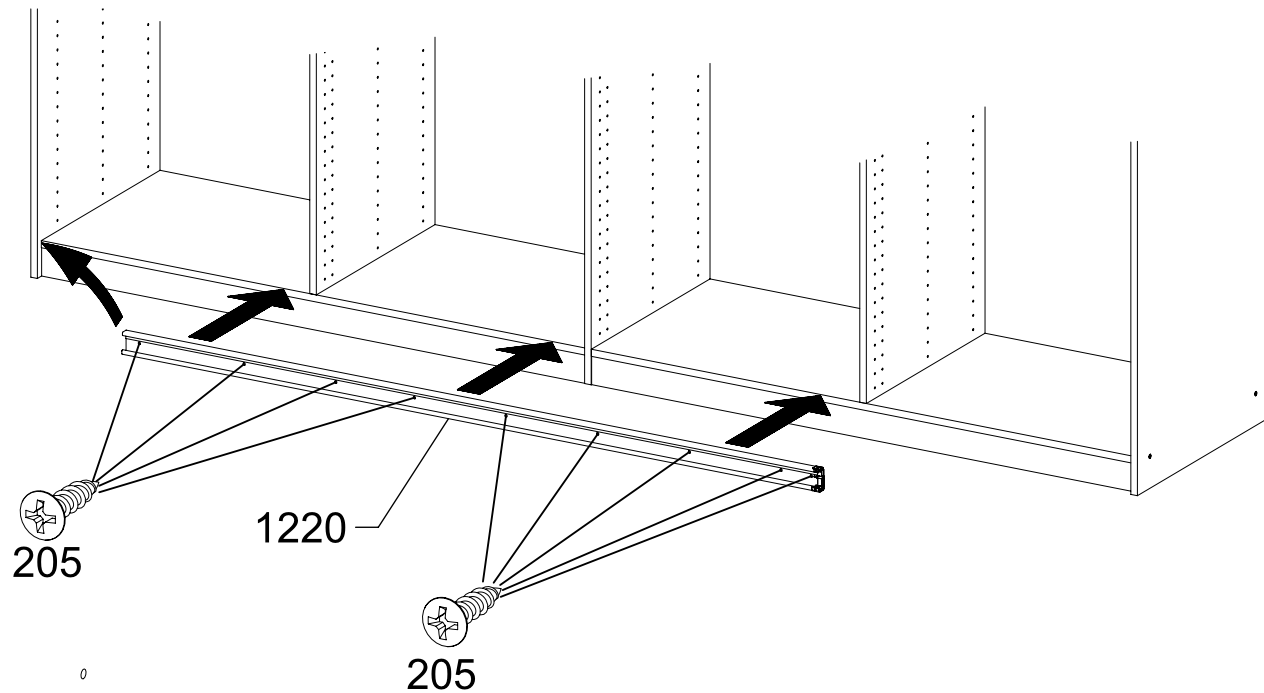
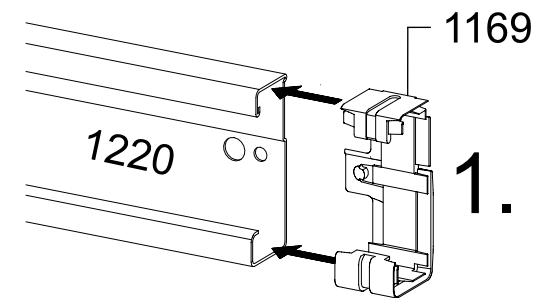
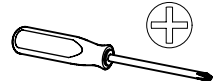
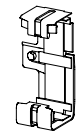
1280

34

9x 205 3,5x15



1x 1169

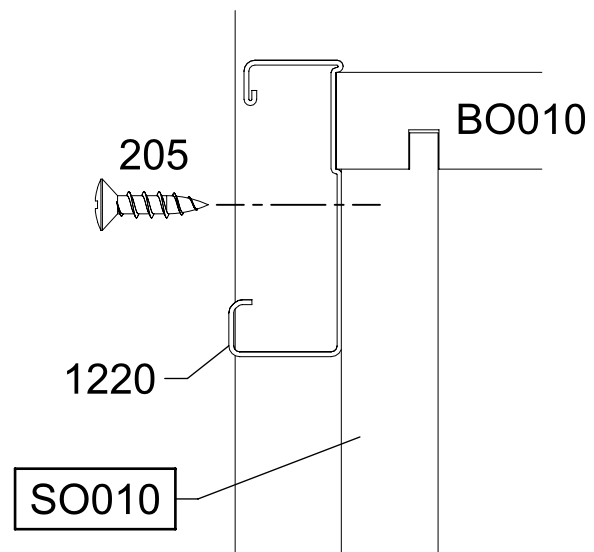
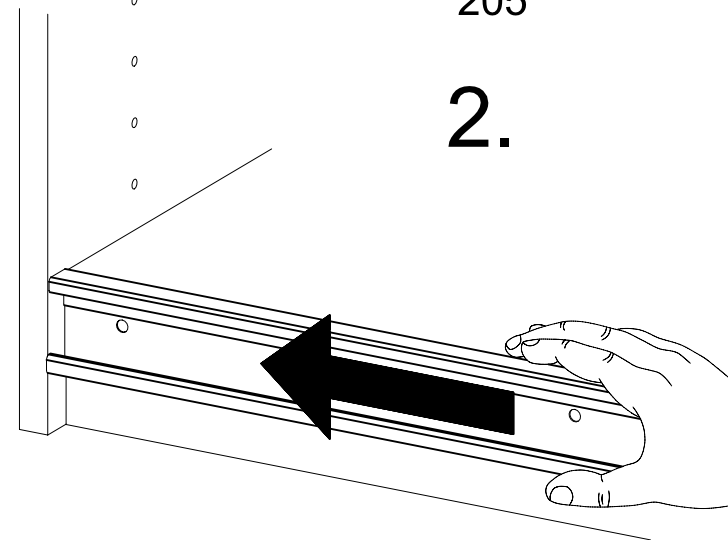


205

1220

205

2.



205

BO010

1220

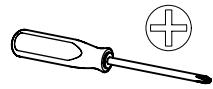
SO010

35

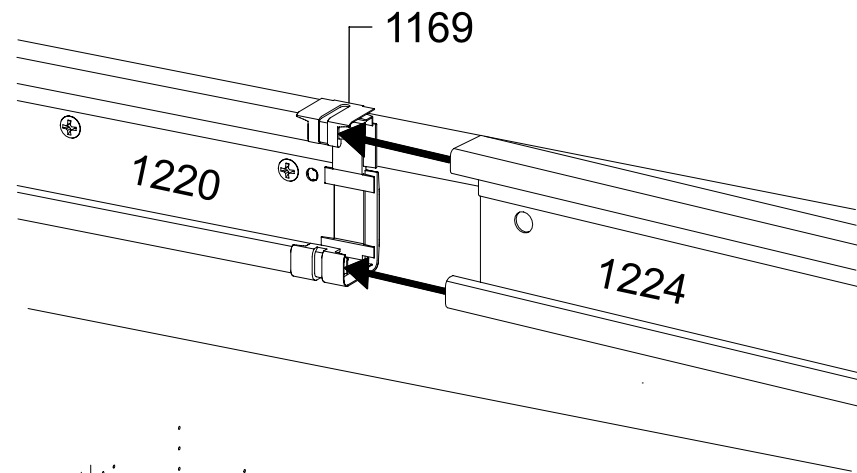
5x

205

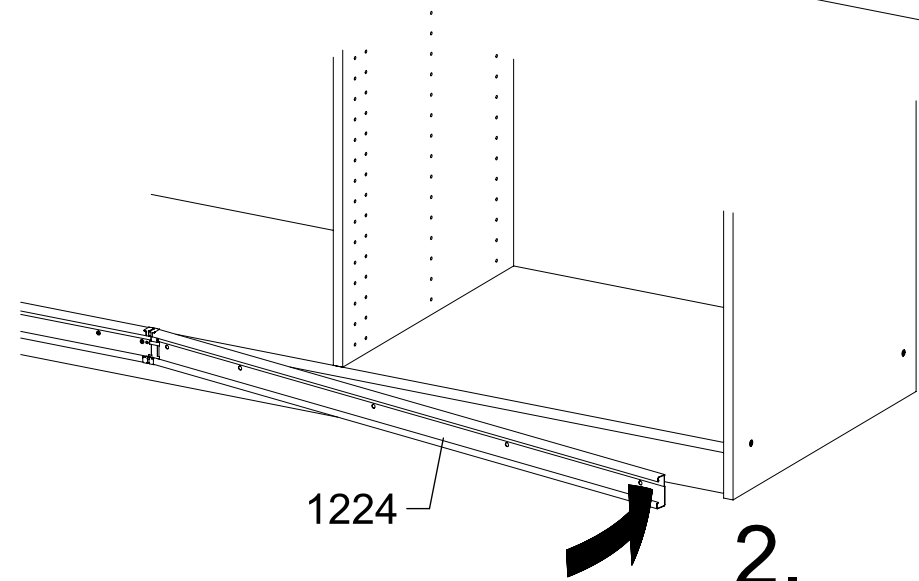
3,5x15



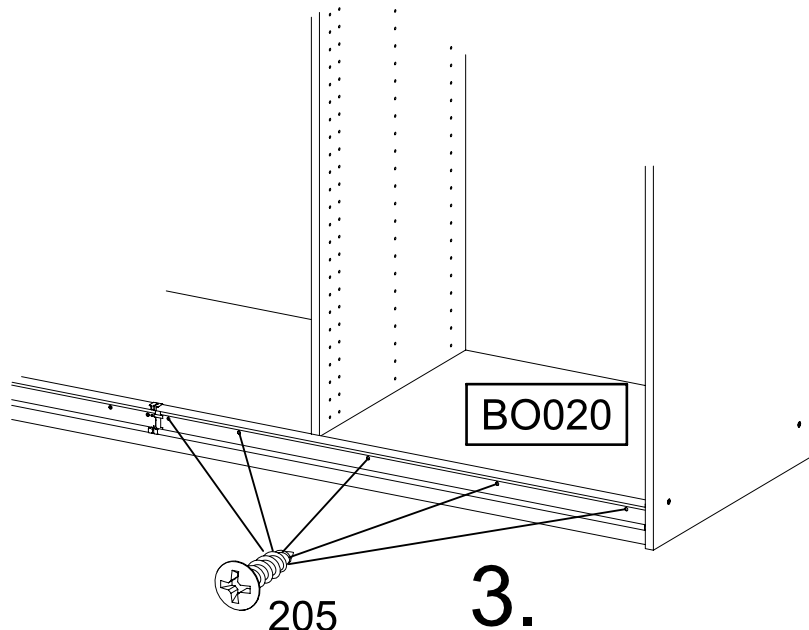
1.



2.



3.



BO020

205

205

BO020

1224

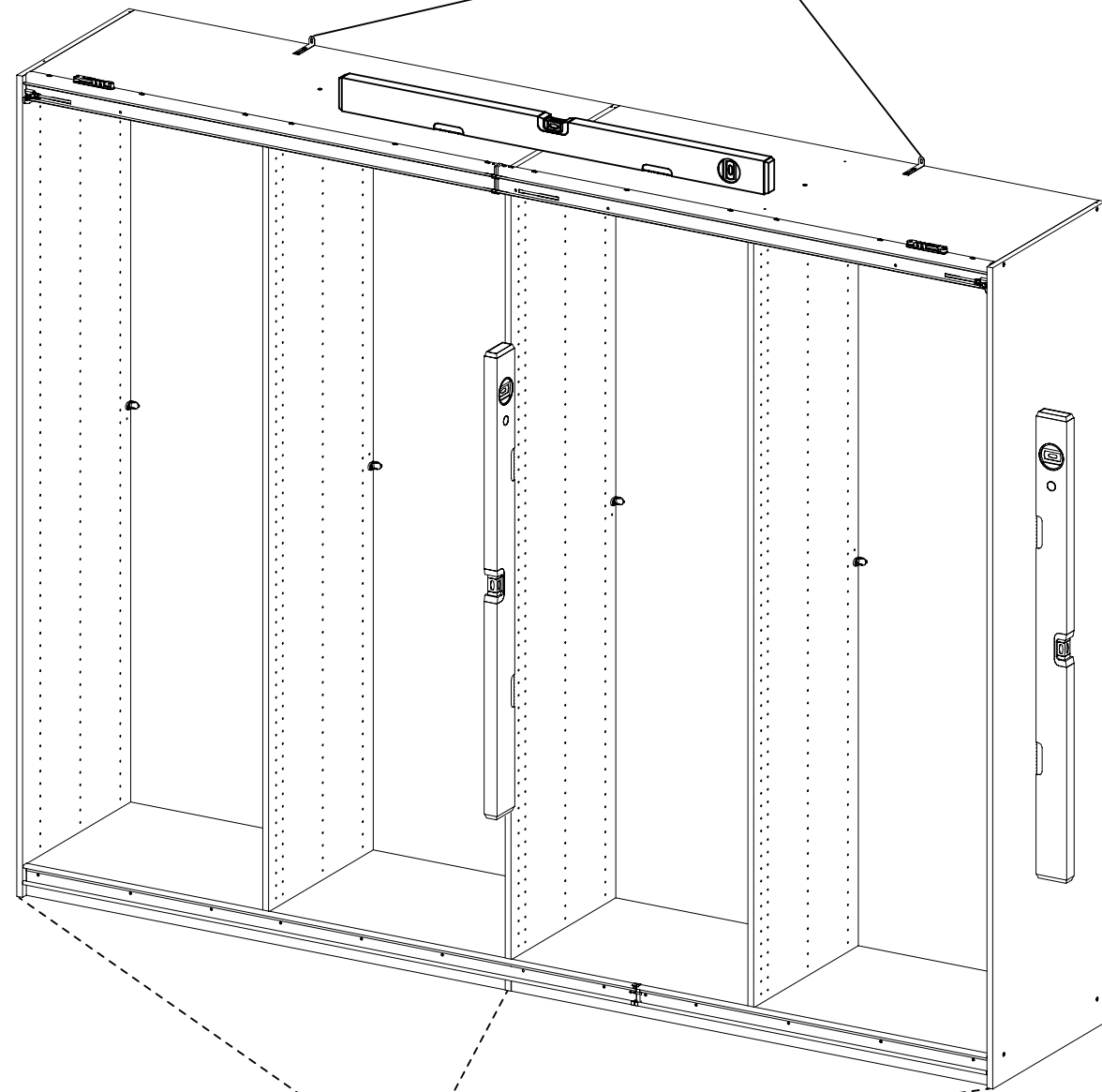
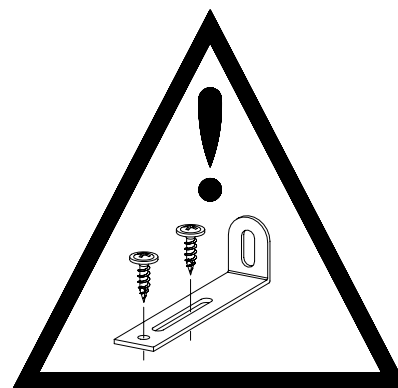
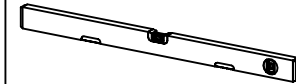
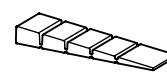
SO020

36

3x

12

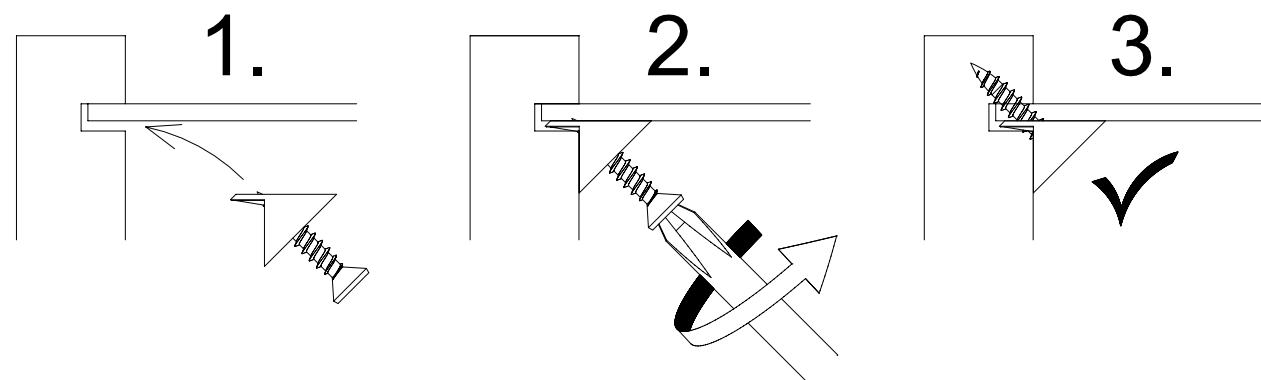
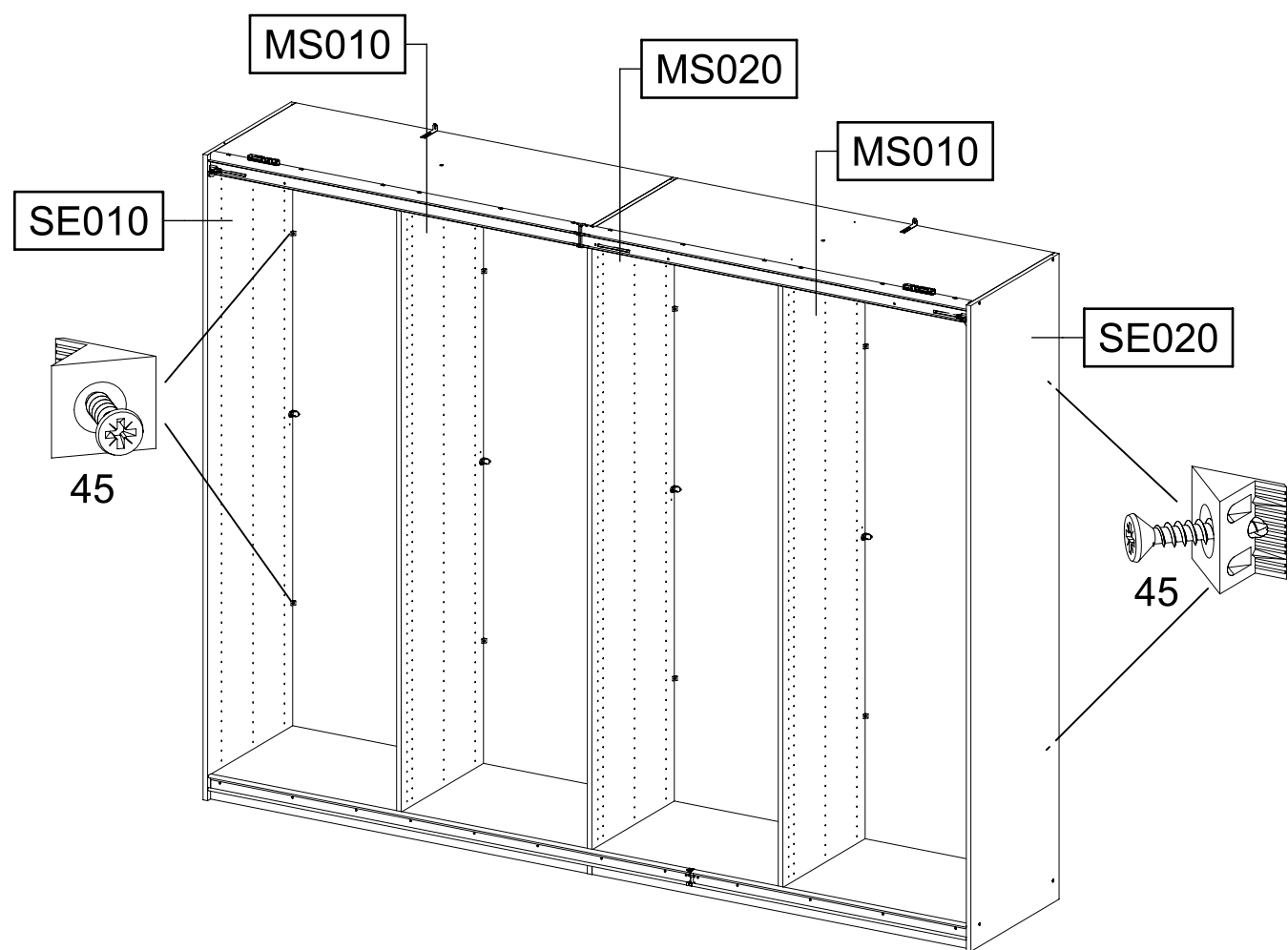
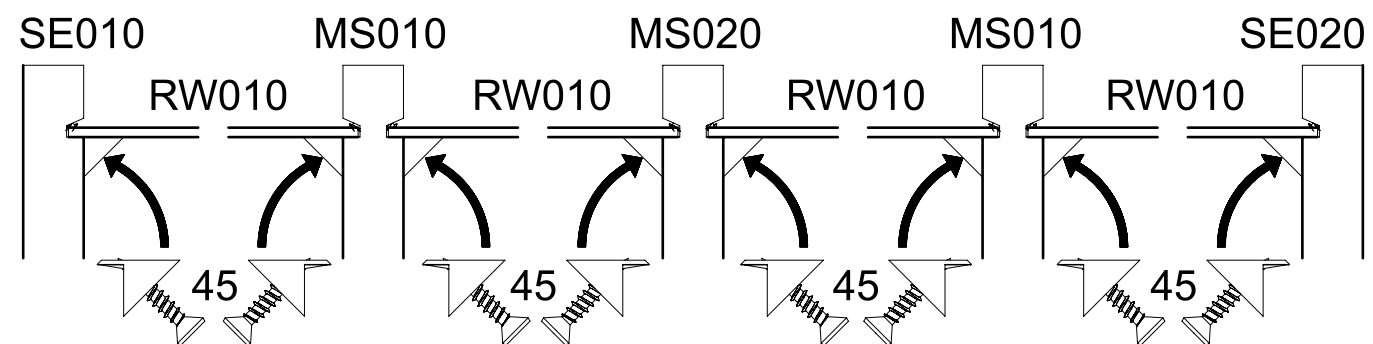
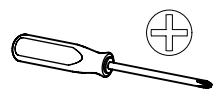
55x16x6,2



12

37

16x 45 



38

8x 271 

