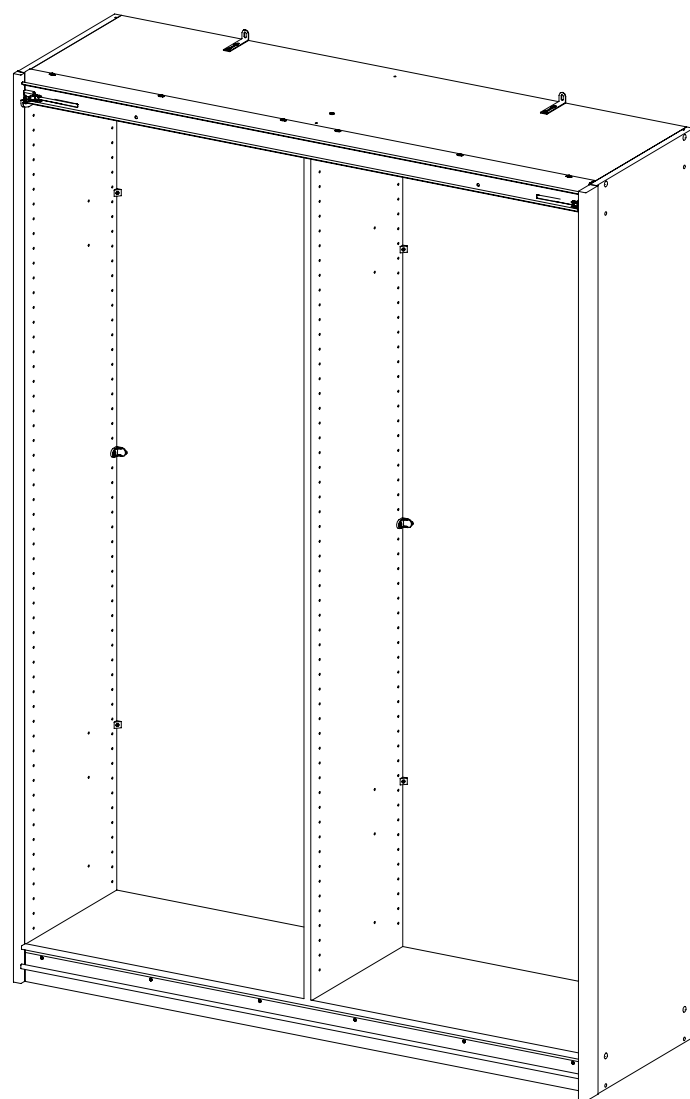
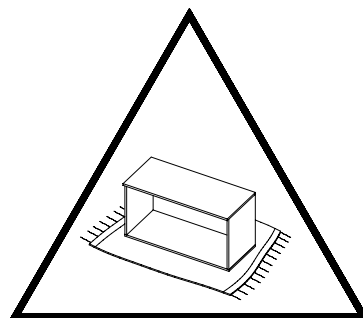
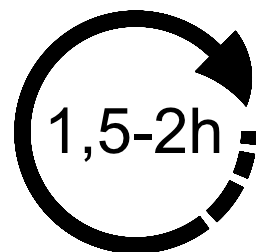
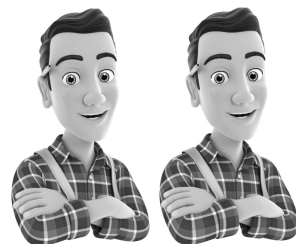
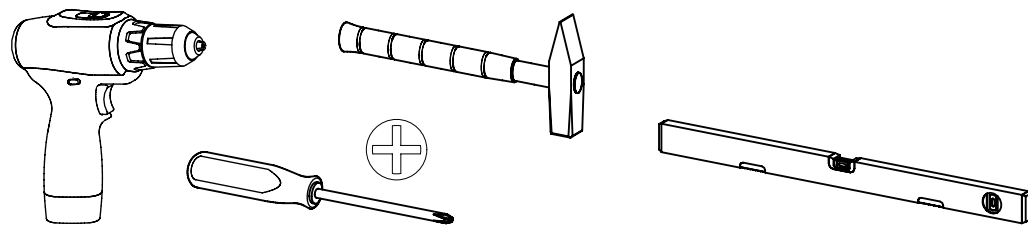


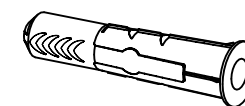
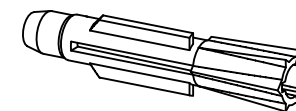
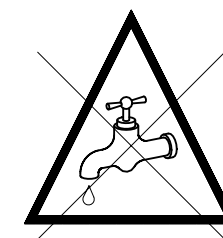
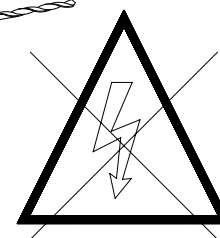
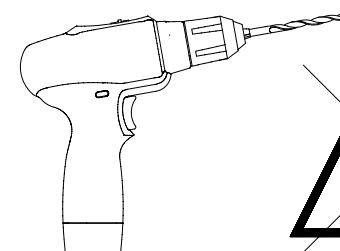
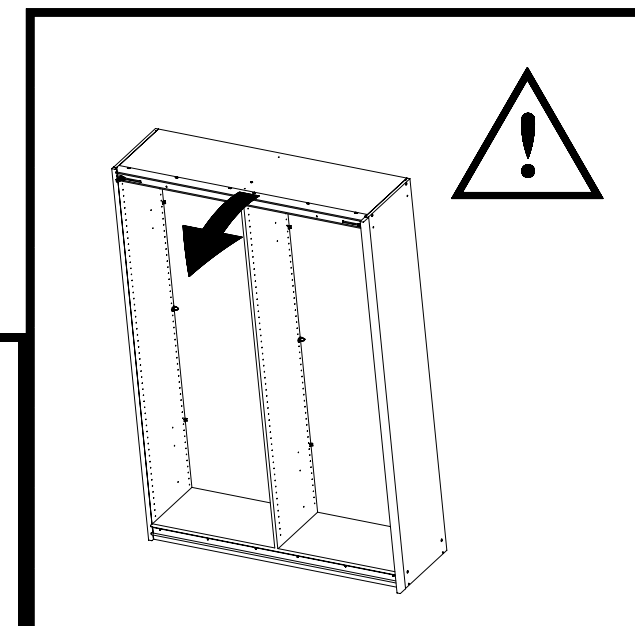
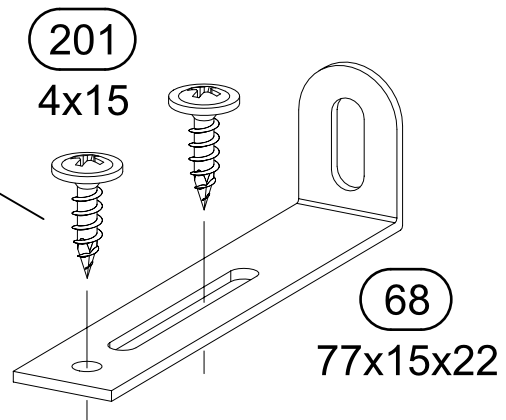
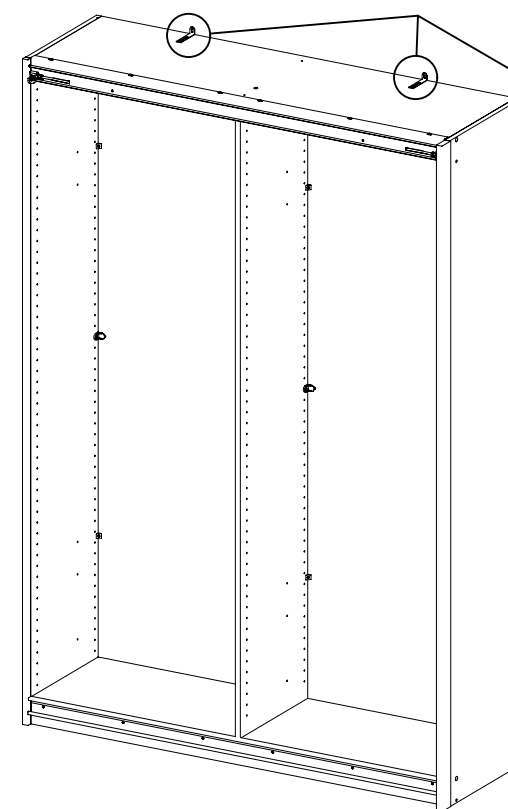
1.

M2580_04

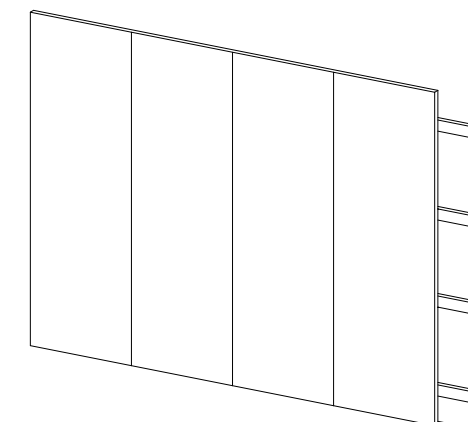
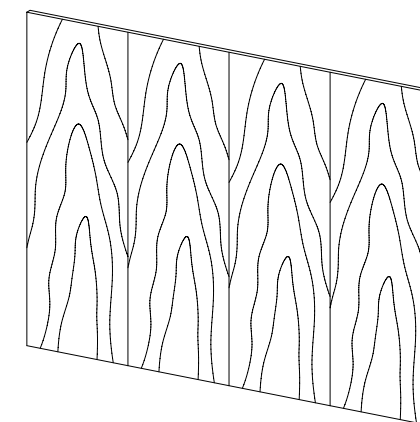
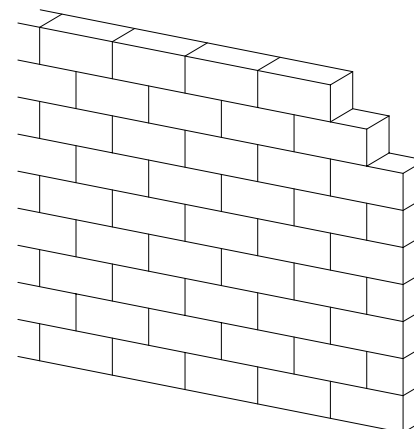
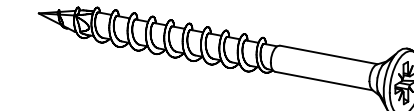
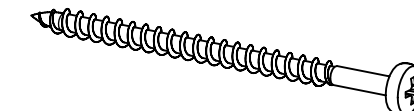
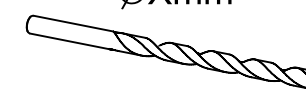
rauch

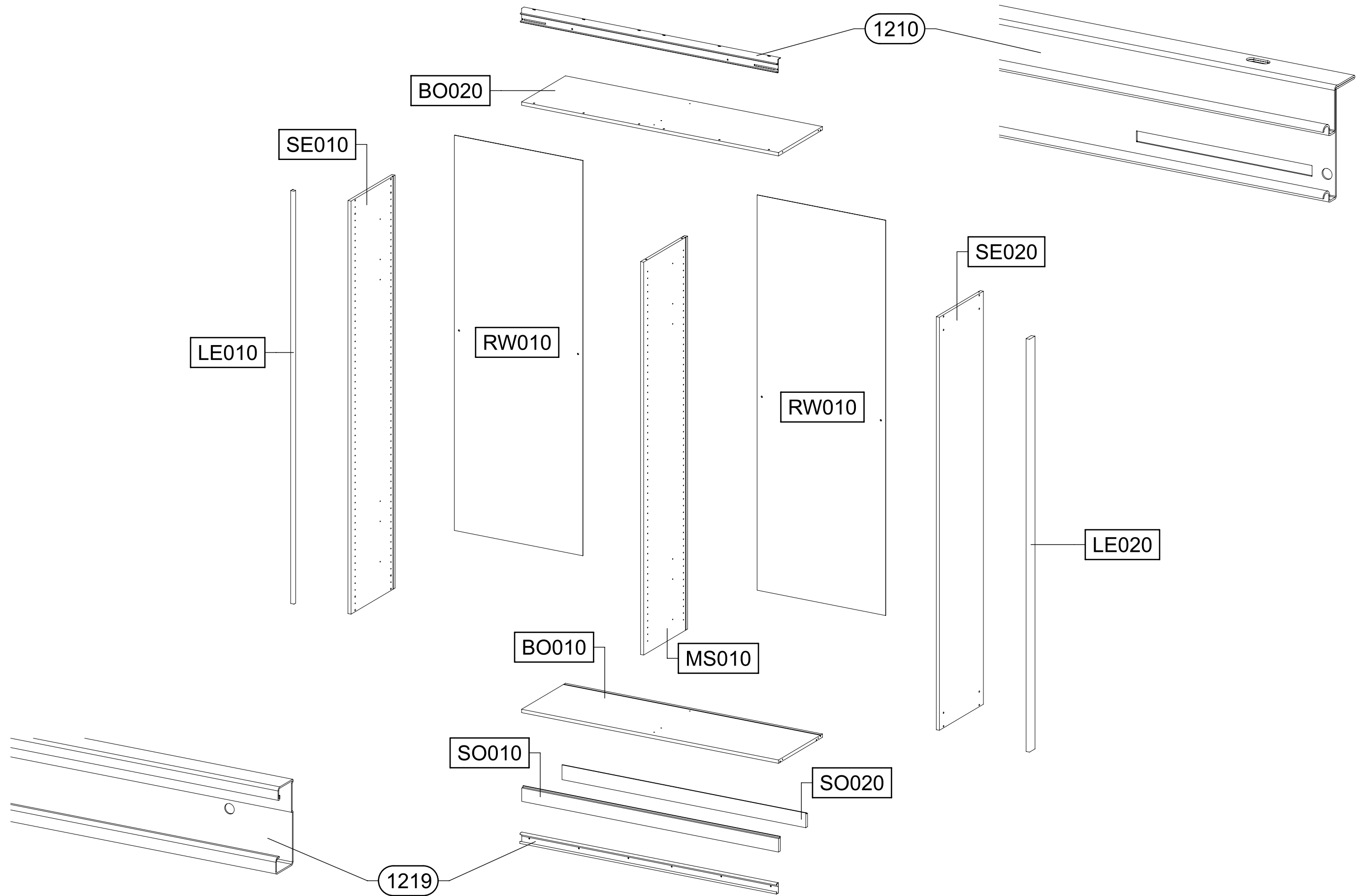


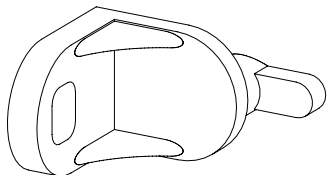
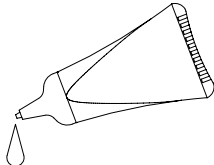
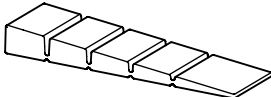
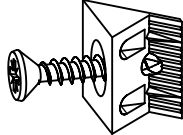
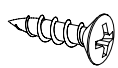
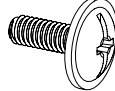
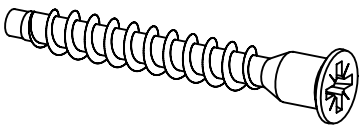
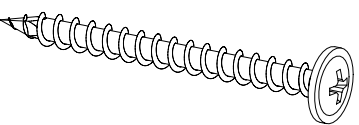
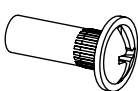
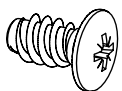
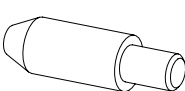
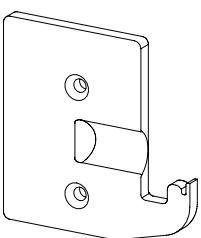
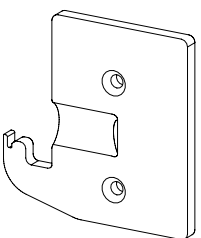
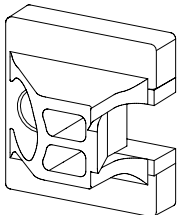
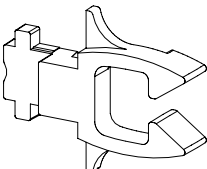

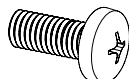
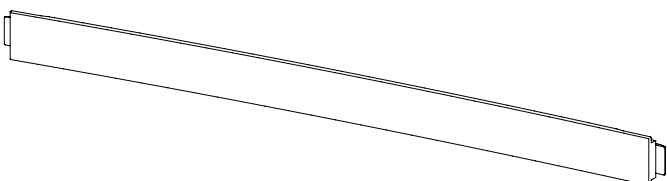

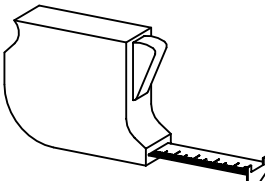
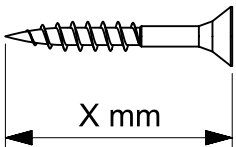
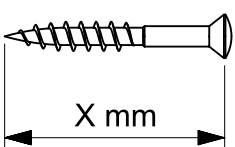
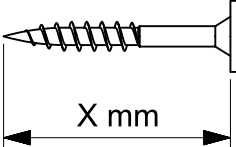
2.

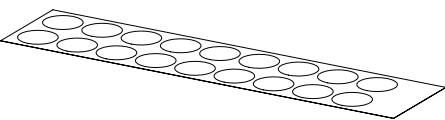
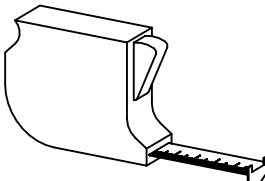
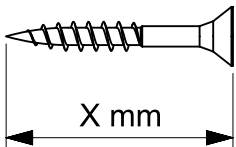
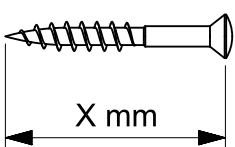
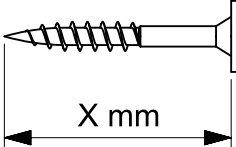


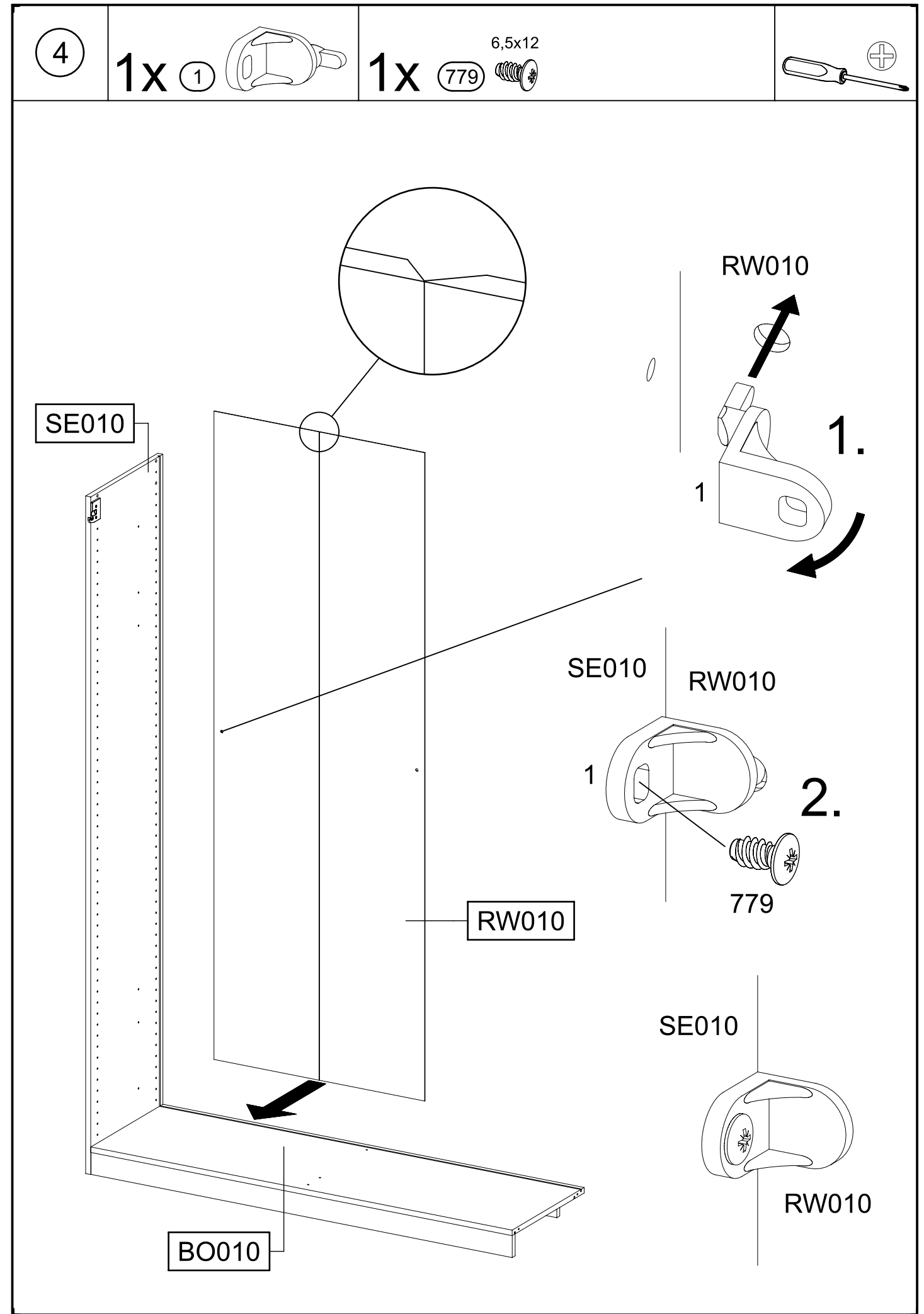
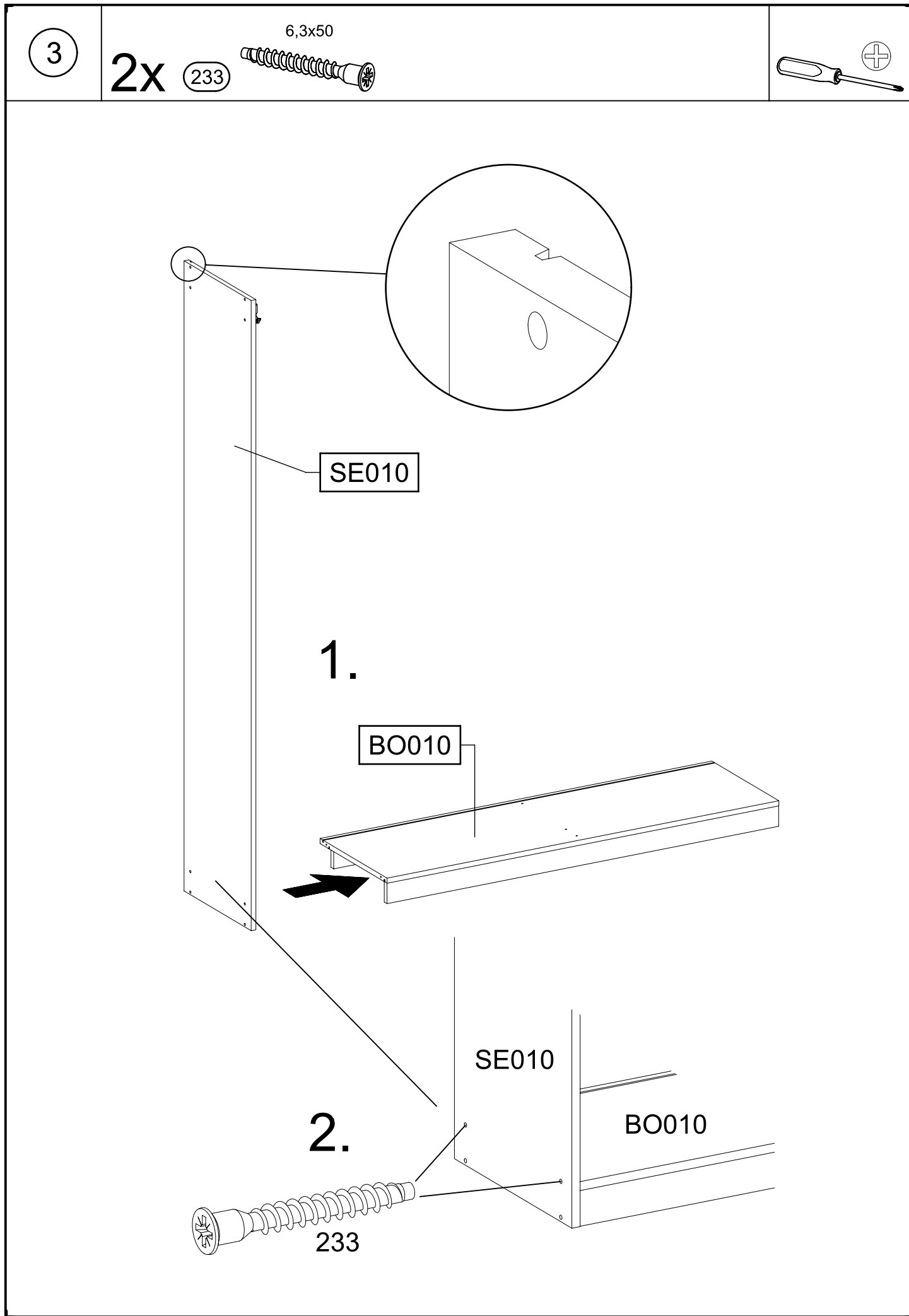
ØXmm





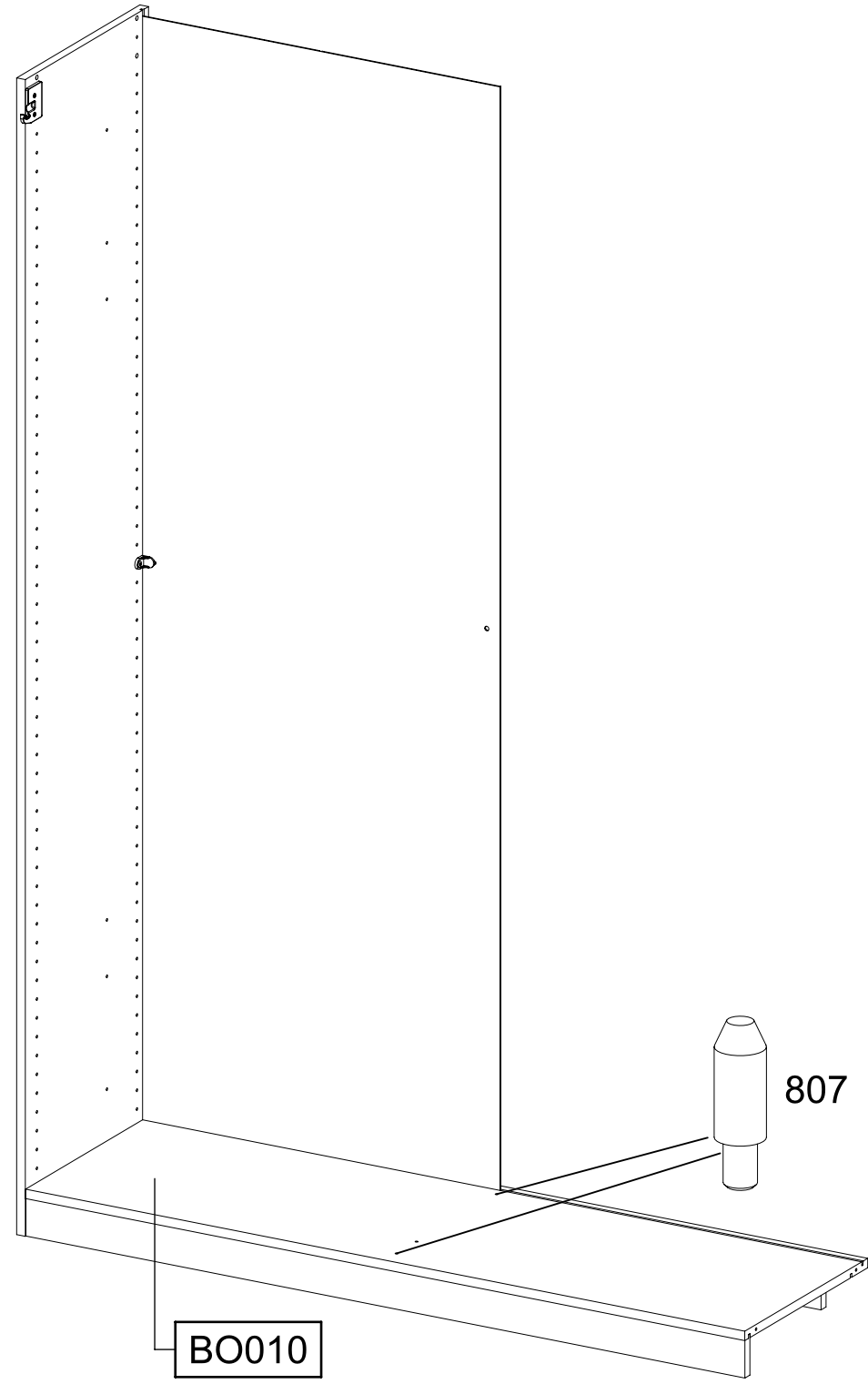
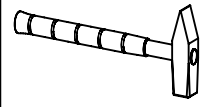
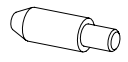
4x 1 	11 	2x 55x16x6,2 12 	
8x 45 	10x 3,5x15 205 	6x M4x12 211 	
8x 233 6,3x50 	1x 296 4,5x50 		
6x 580 M4 	4x 779 6,5x12 	4x 807 	
1x 1165 	1x 1166 	2x 1167 	
2x 1168 	2x 1175 	2x 1279 M5x12 	
2x 1280 	2x 1288 M5 		
			

1x RE010 			
			



5

2x 807

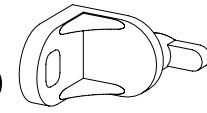


BO010

807

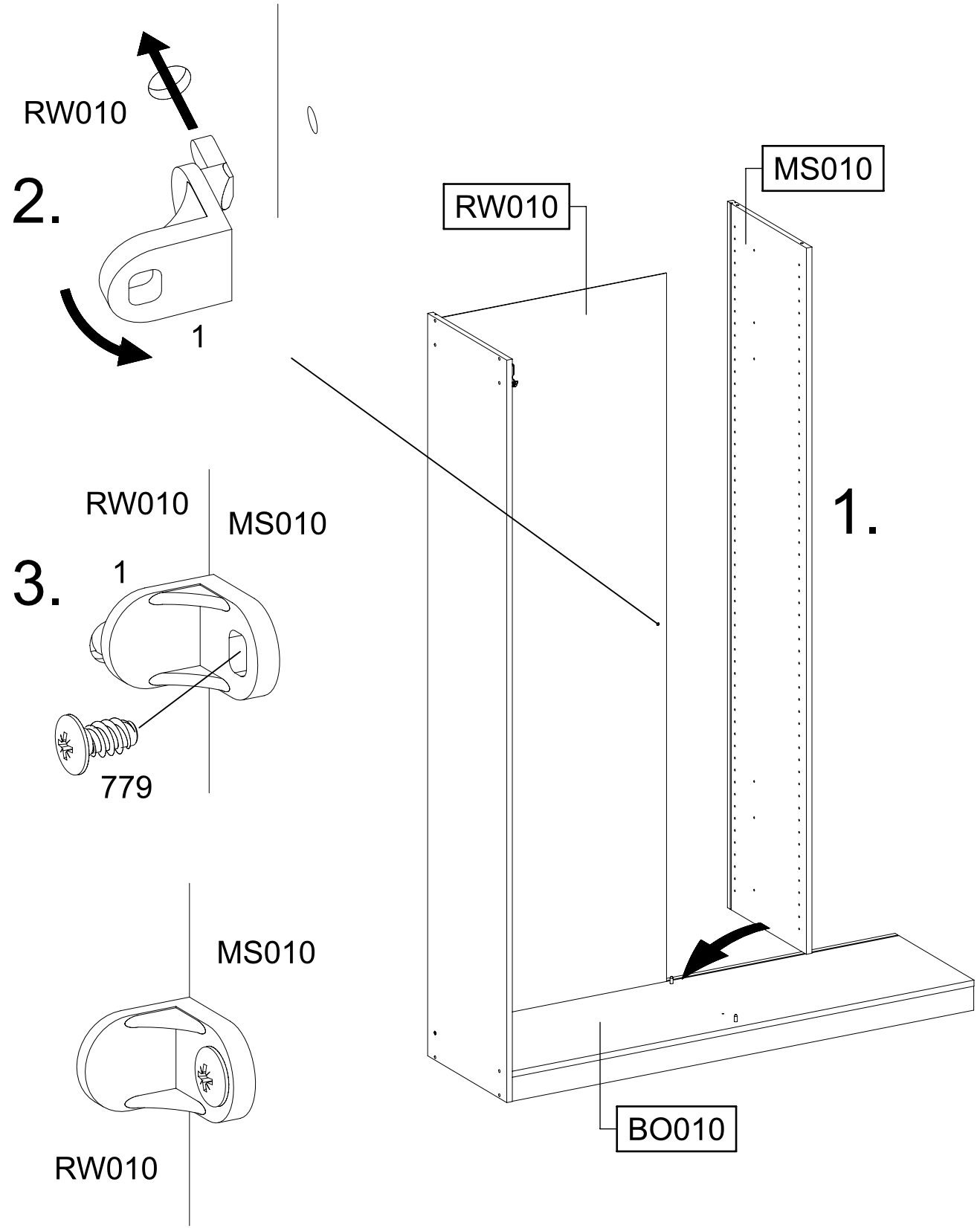
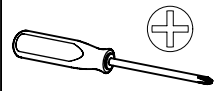
6

1x 1



1x 779

6,5x12



2.

3.

1.

RW010

RW010

MS010

RW010

MS010

779

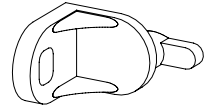
MS010

RW010

BO010

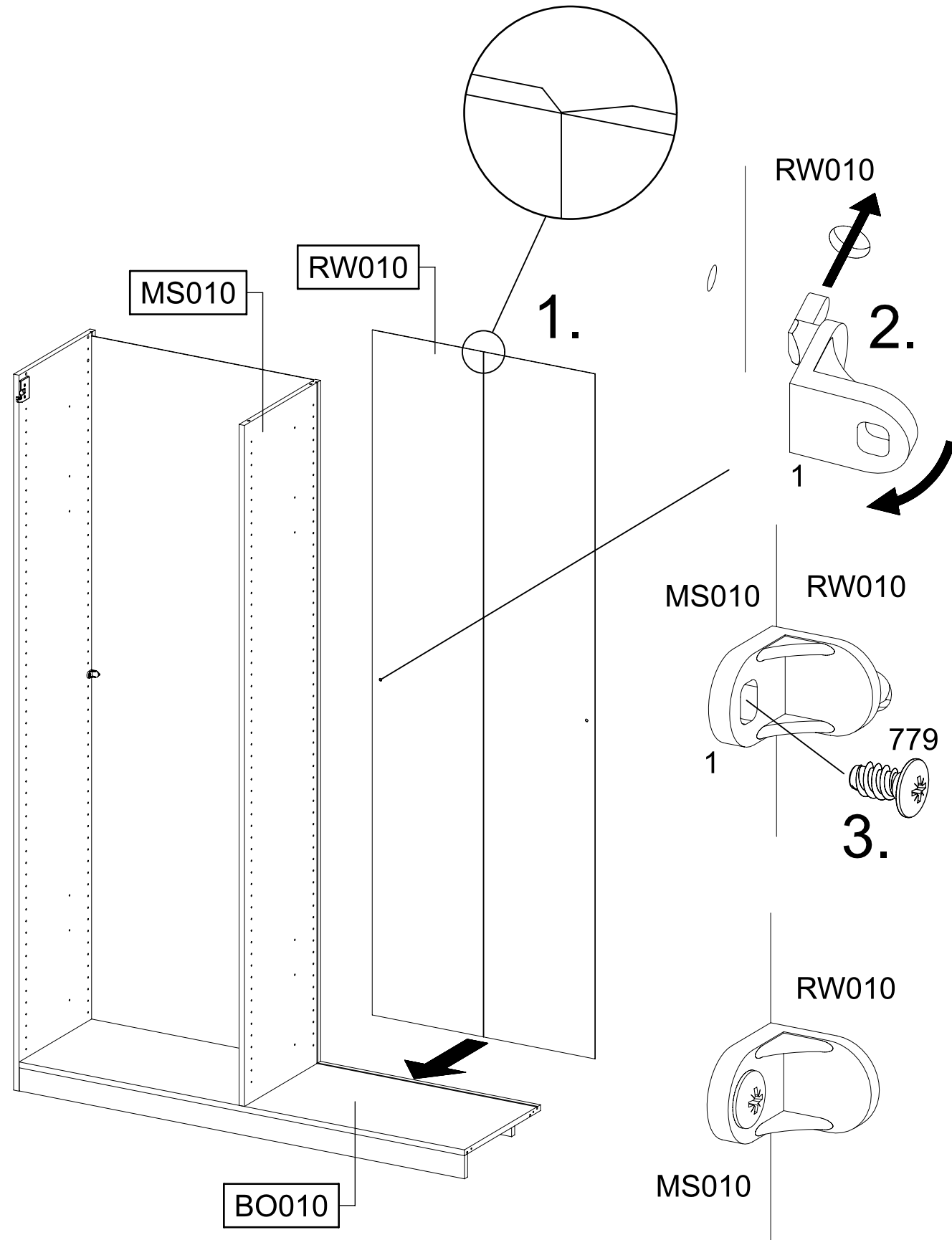
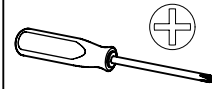
7

1x 1



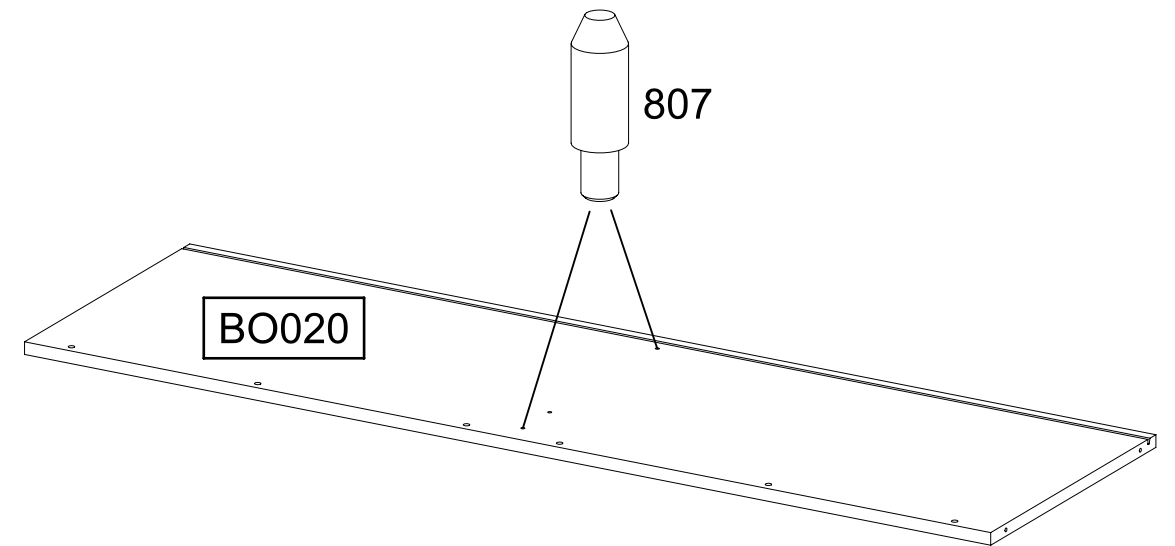
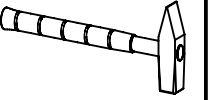
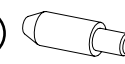
1x 779

6,5x12



8

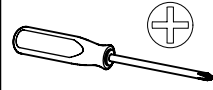
2x 807



9

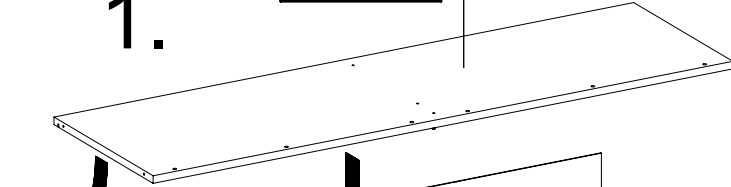
2x (233)

6,3x50



1.

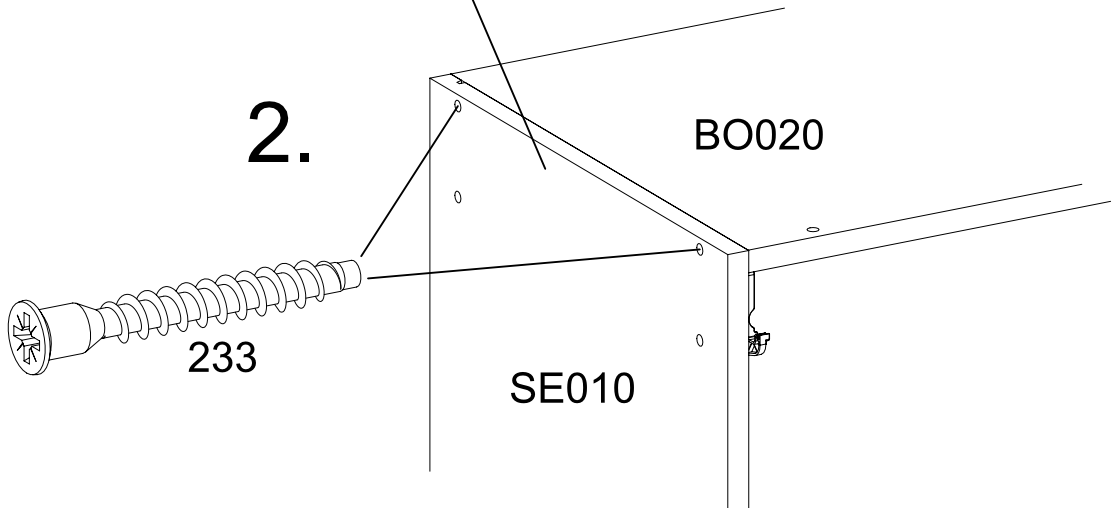
BO020



MS010

SE010

2.



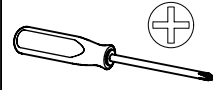
BO020

SE010

10

4x (233)

6,3x50



3.

BO020

SE020

233

1.

SE020

BO020

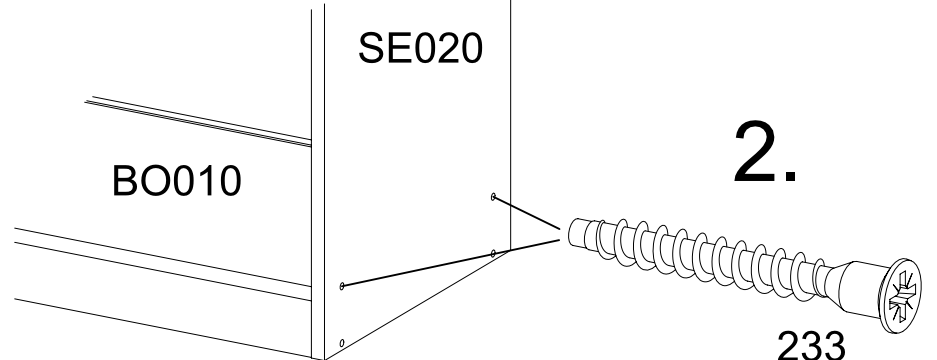
BO010

SE020

BO010

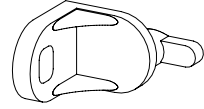
2.

233



11

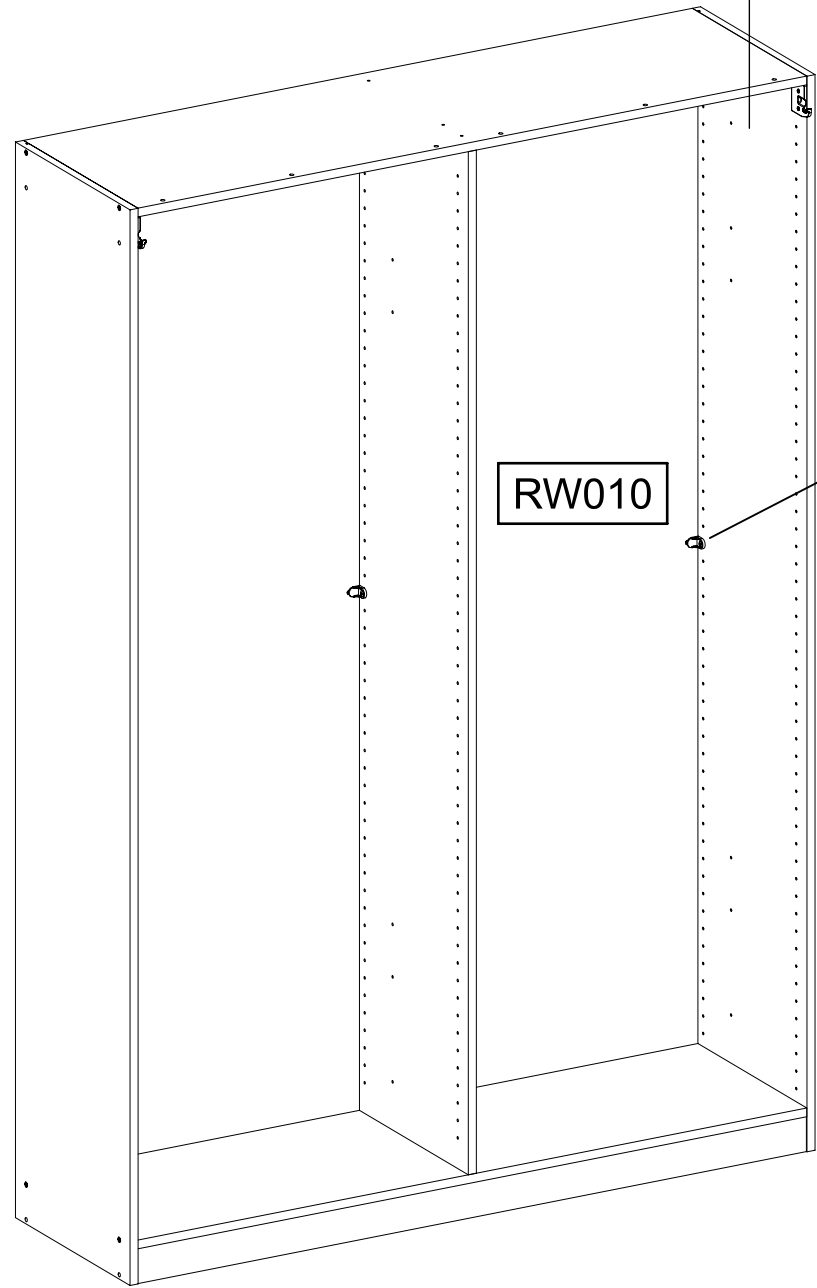
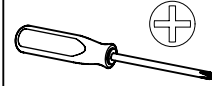
1x 1



1x

779

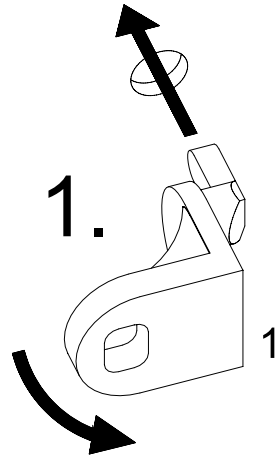
6,5x12



SE020

RW010

1.



1

RW010

RW010

SE020

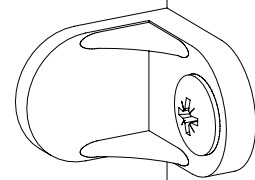
779



1

2.

RW010



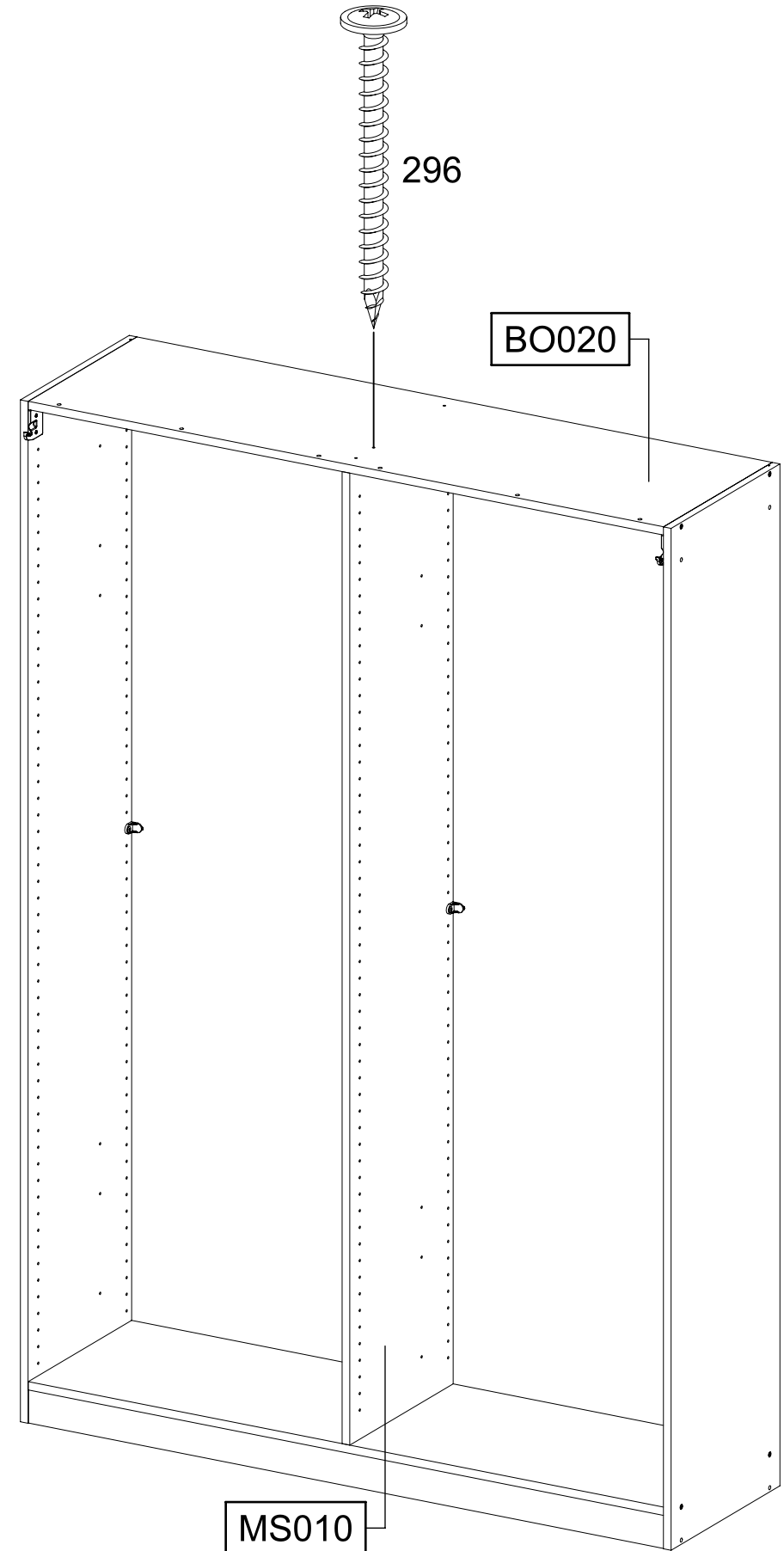
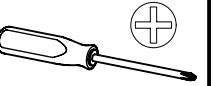
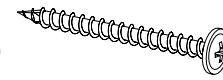
SE020

12

1x

296

4,5x50

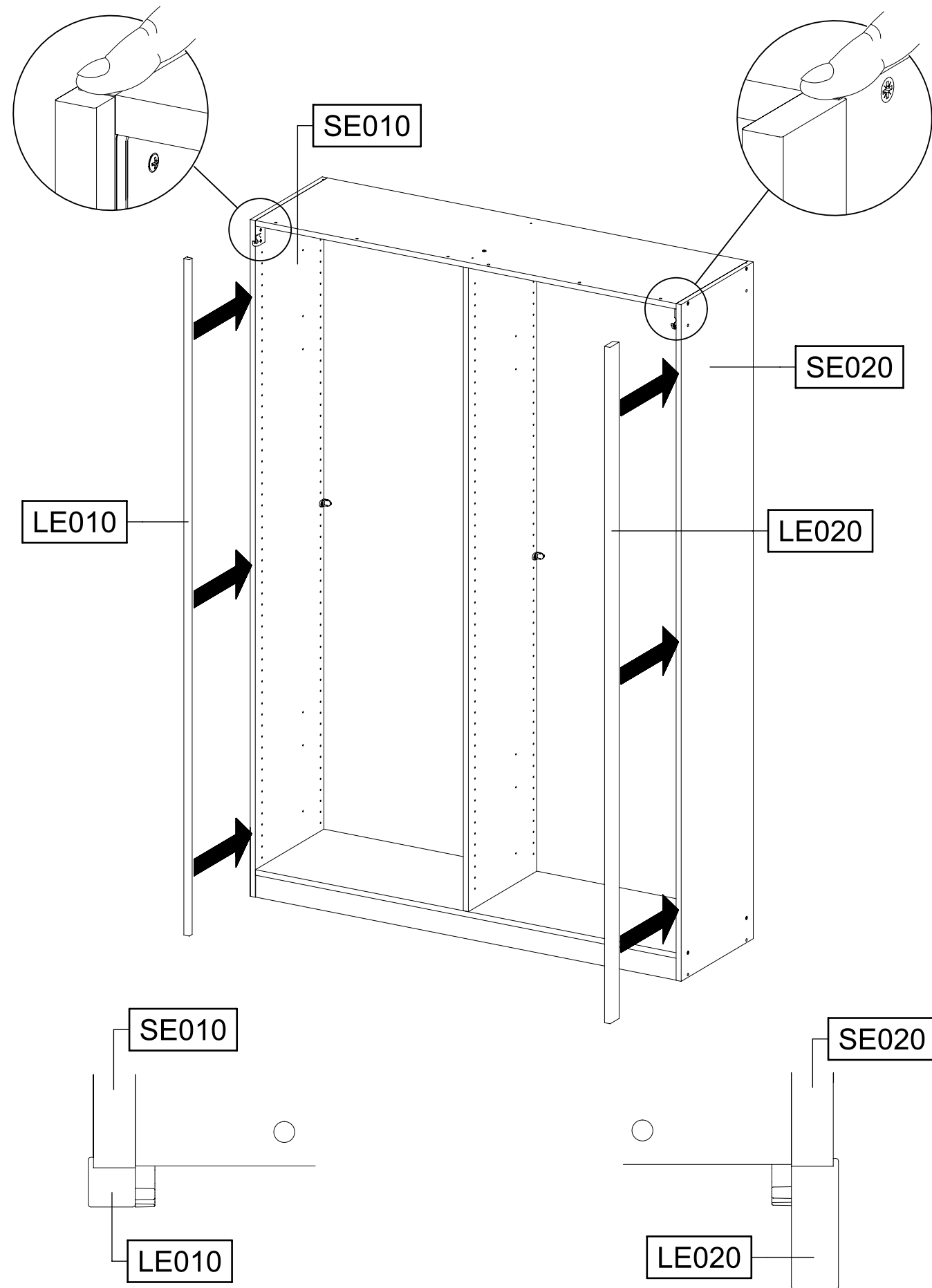


296


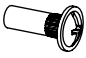
BO020

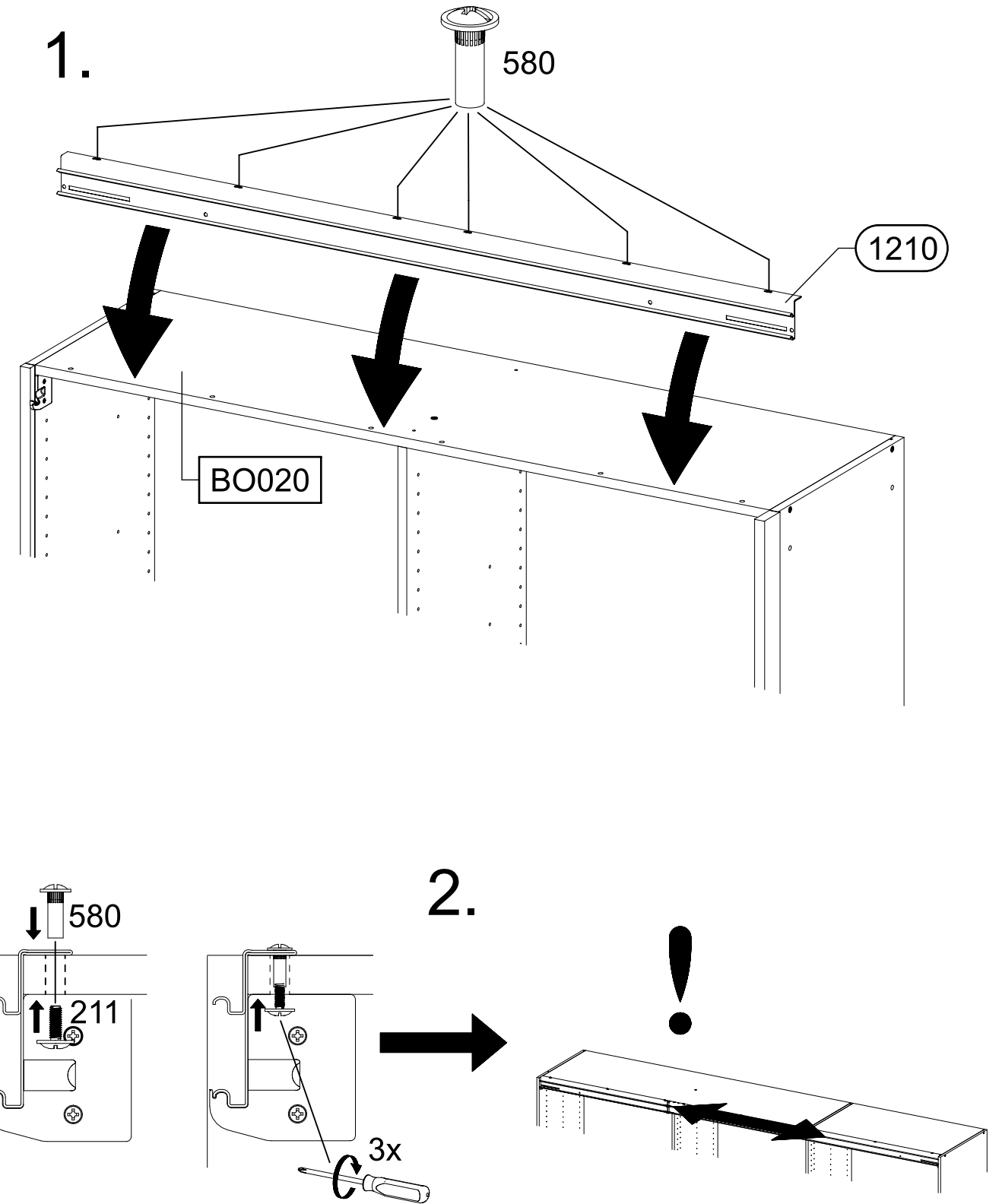
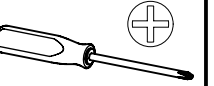
MS010

13

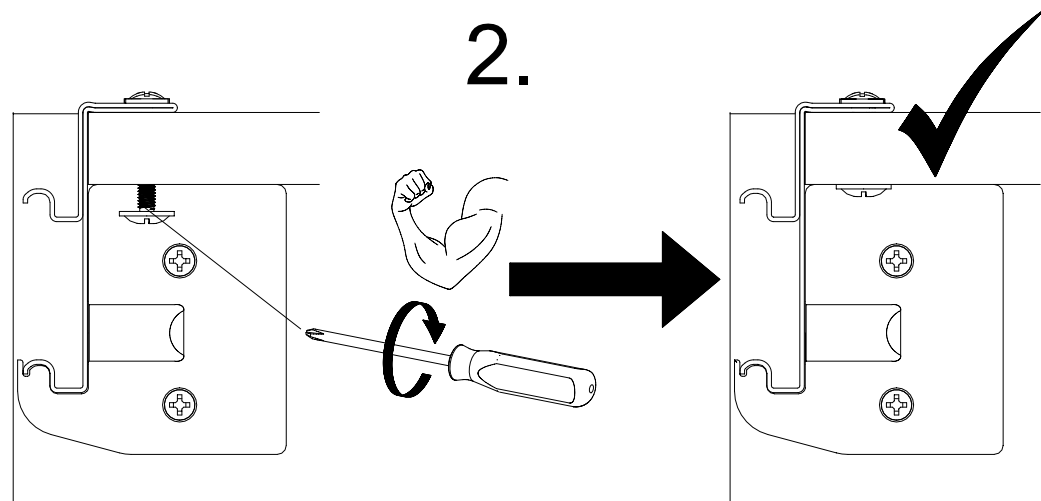
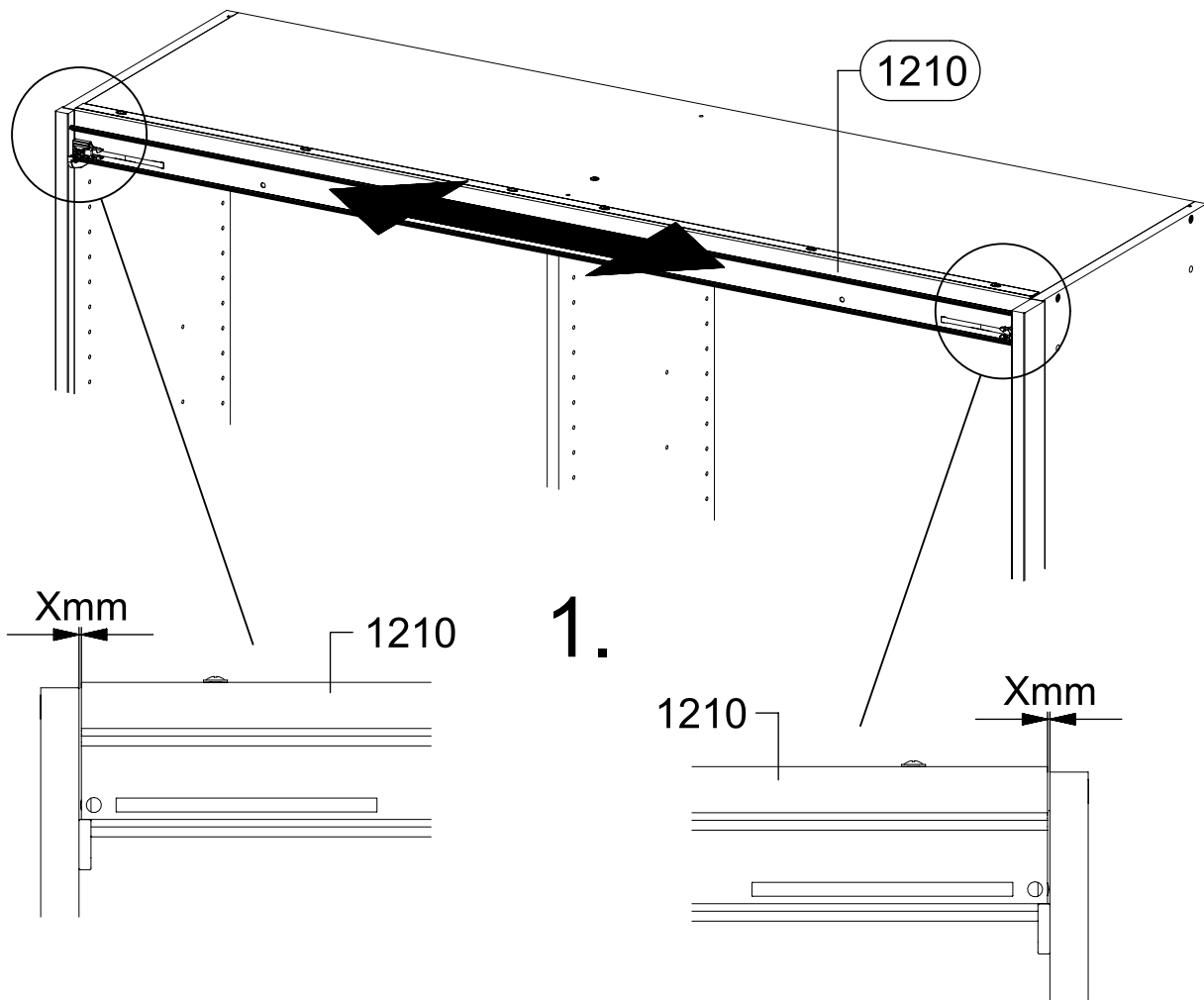
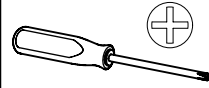


14

6x ^{M4x12} (211)  6x ^{M4} (580) 

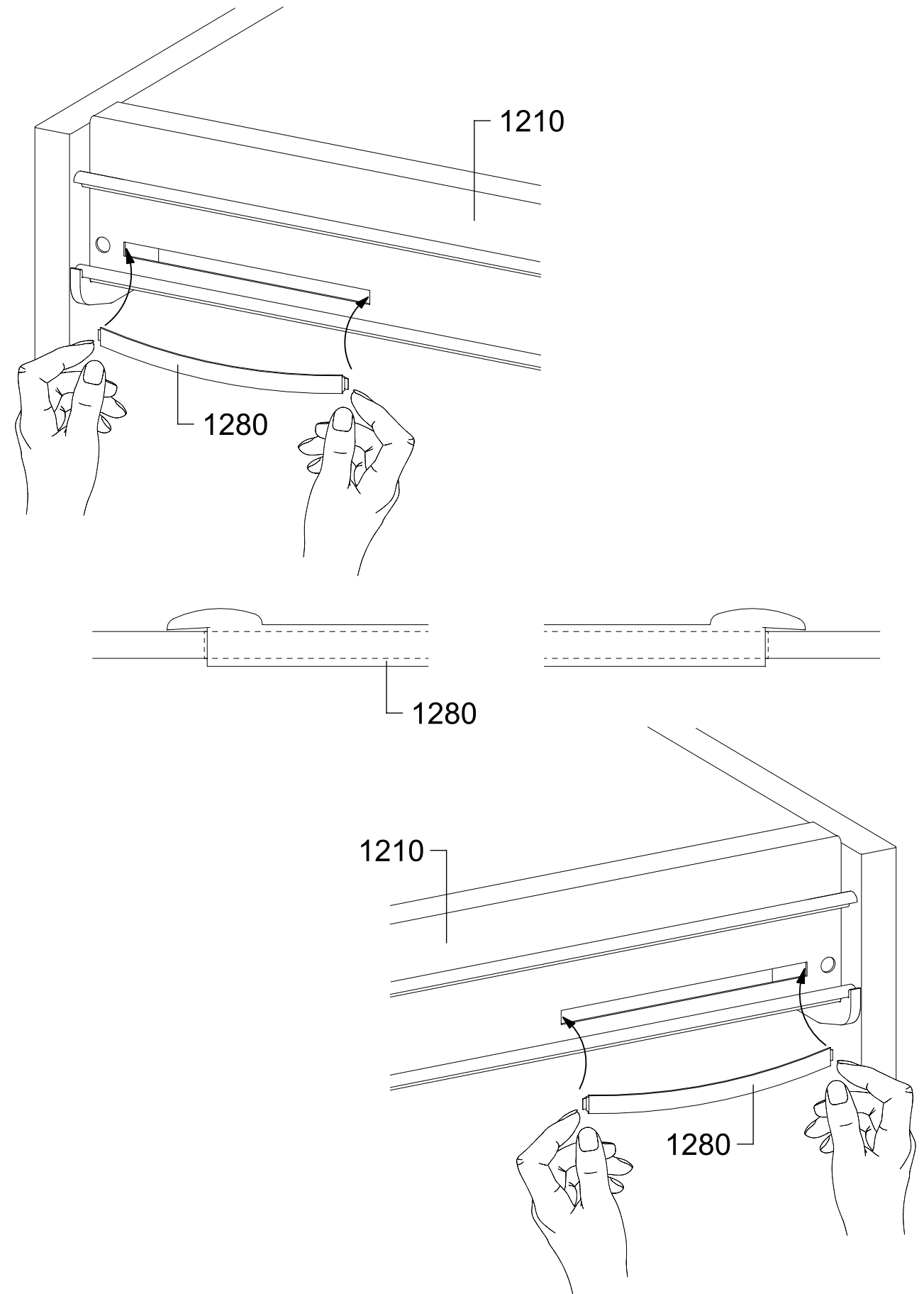
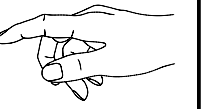
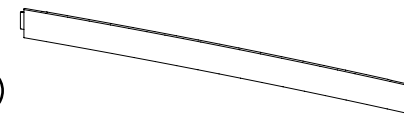


15



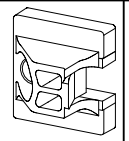
16

2x 1280

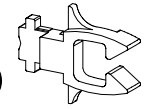


17

2x 1167



2x 1168

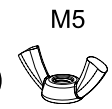


2x 1279

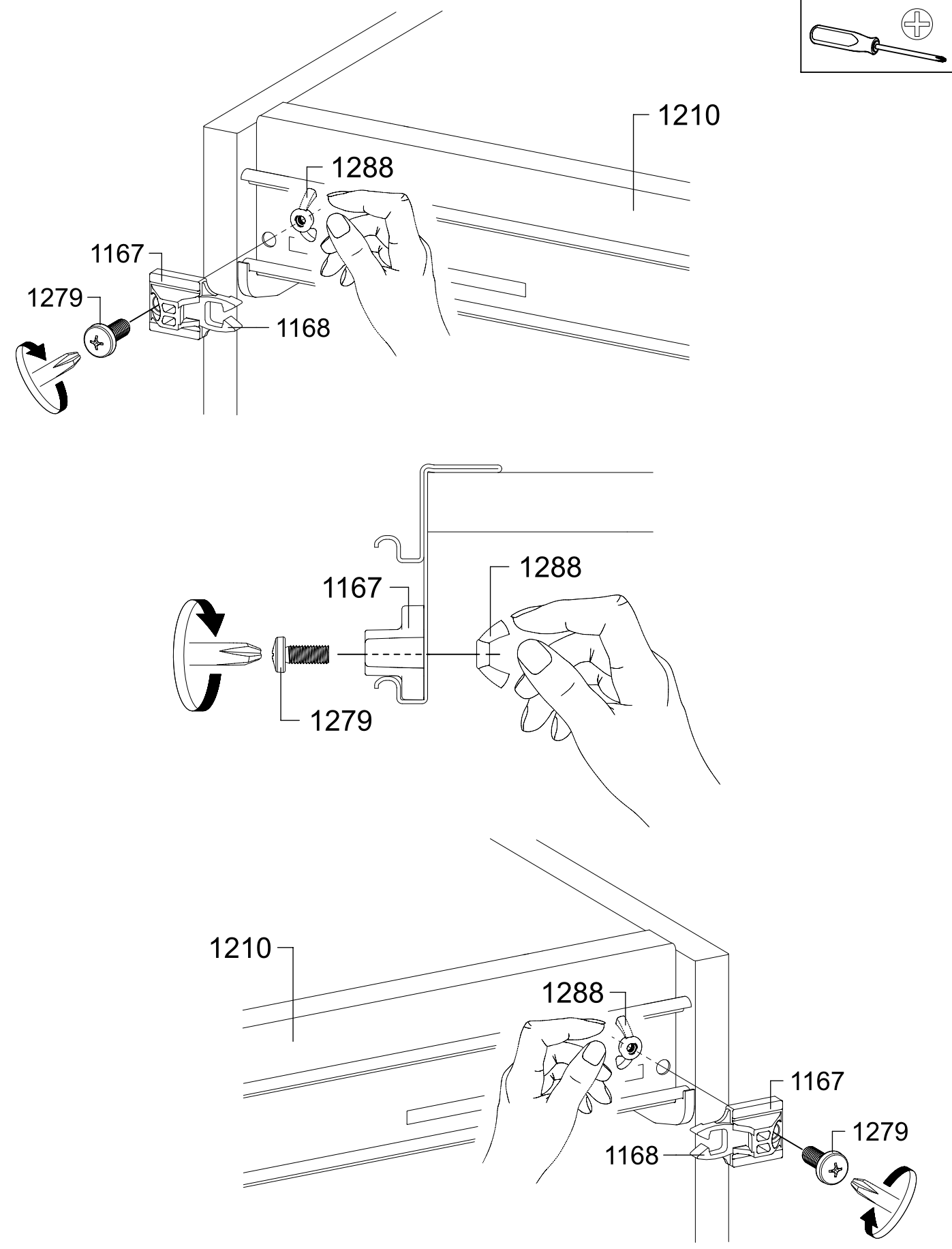
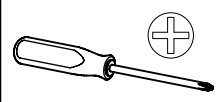
M5x12



2x 1288



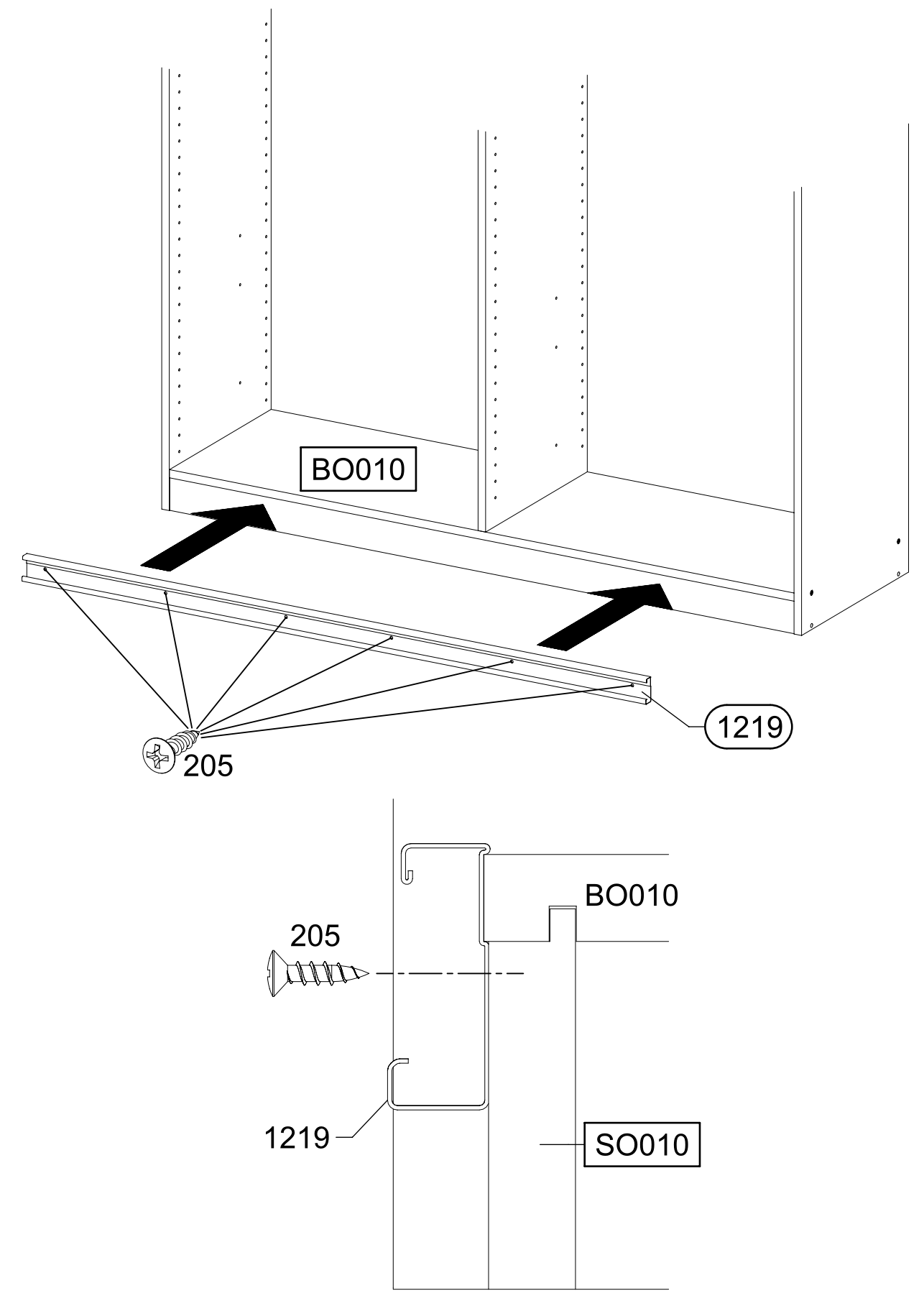
M5



18

6x 205

3,5x15

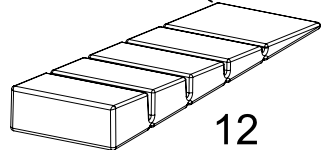
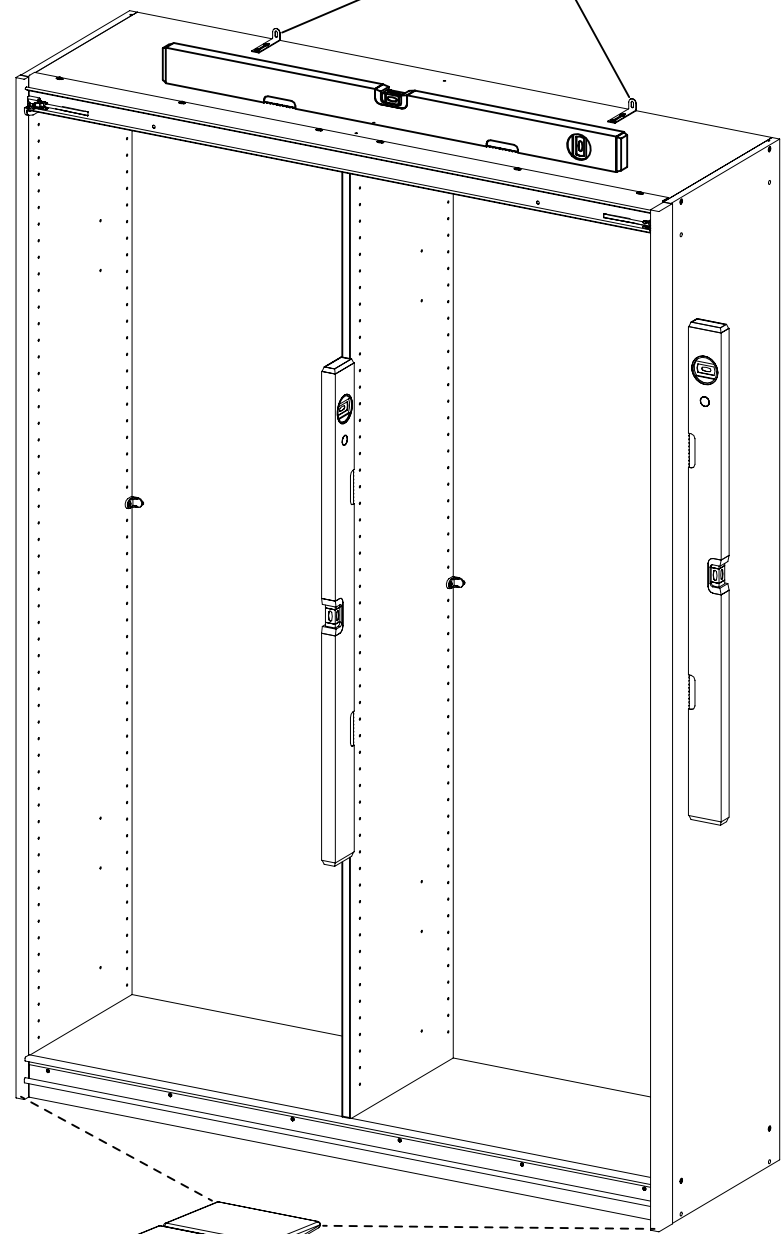
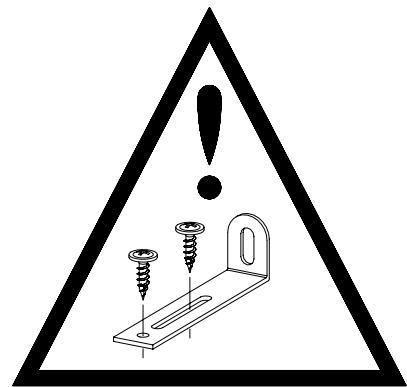
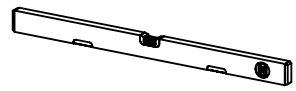
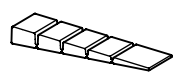


19

2x

12

55x16x6,2

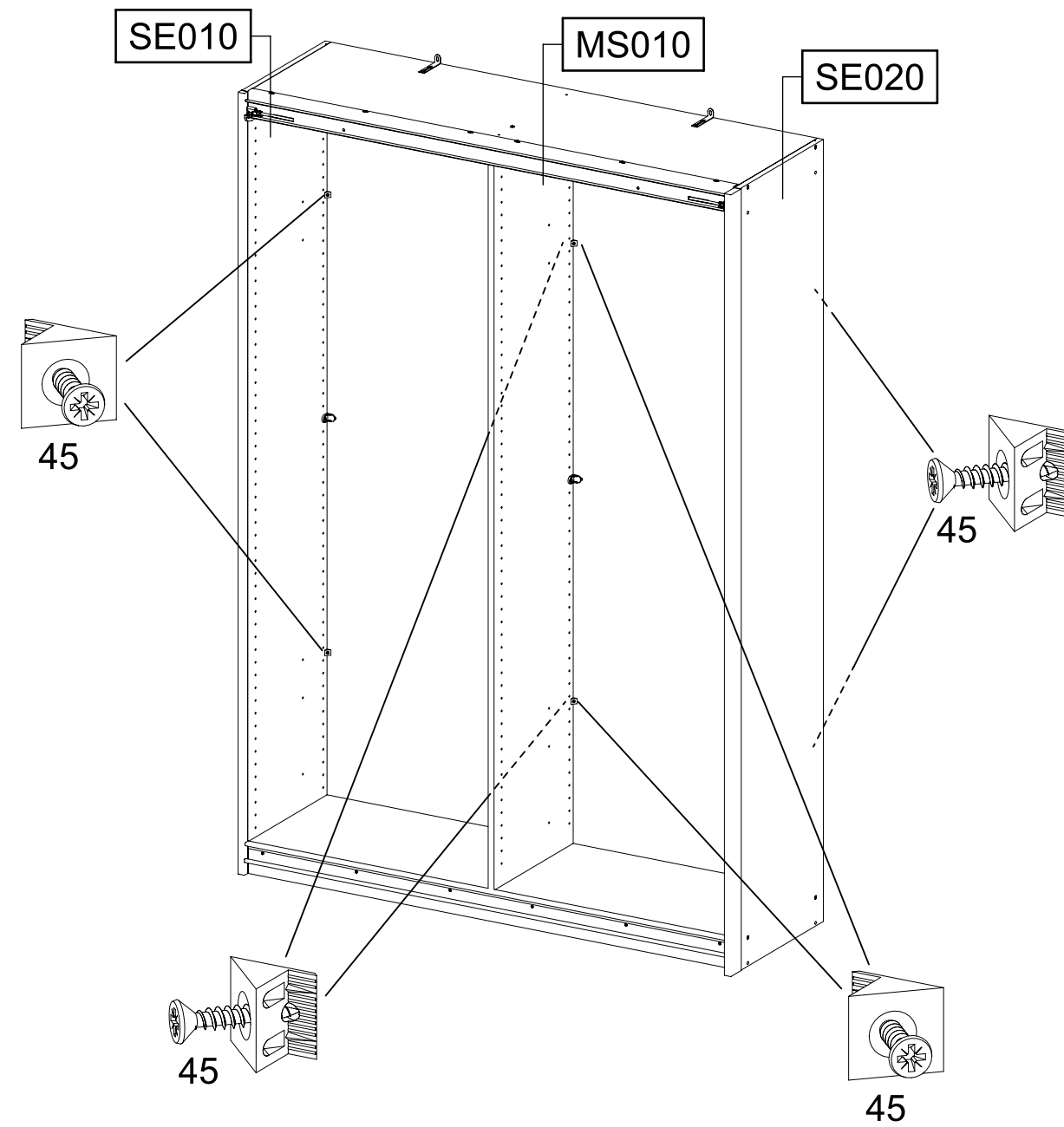
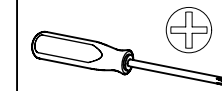
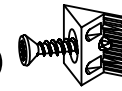


12

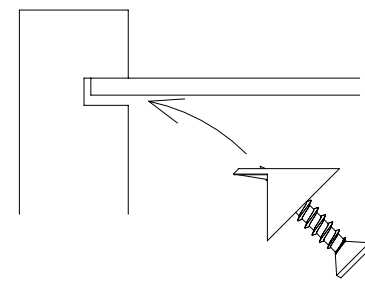
20

8x

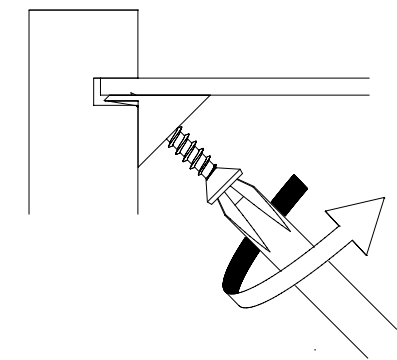
45



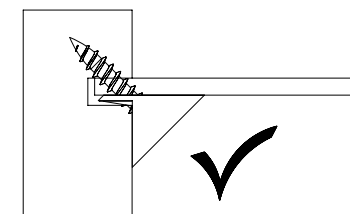
1.



2.

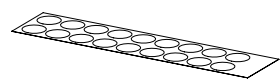


3.

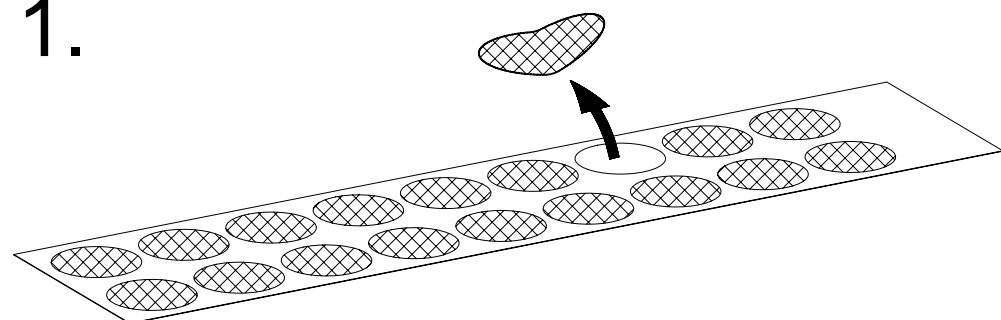


21

1x RE010



1.



2.

