

## S232TCX



Familia de produse  
Tip integrat  
Dimensiuni  
Alimentare cu energie  
Tip  
Cod EAN

Plită  
Tradițional  
30 cm  
Electric  
Ceramică  
8017709180836



## Estetică

Culoare	Negru
Finisaj	Sticlă
Material	Sticlă
Tip sticlă	Ceramică
Cadru	Da
Culoare cadru	Efectul oțelului

## Programe/funcții

Nr. total de zone de gătit	2
Nr. de zone de gătit ceramice	2
Niveluri de putere	12

## Opțiuni



Decupaj standard	282x482 mm	Sfârșitul alarmei de gătit	Da
Temporizator final de gătit	1		

## Caracteristici tehnice

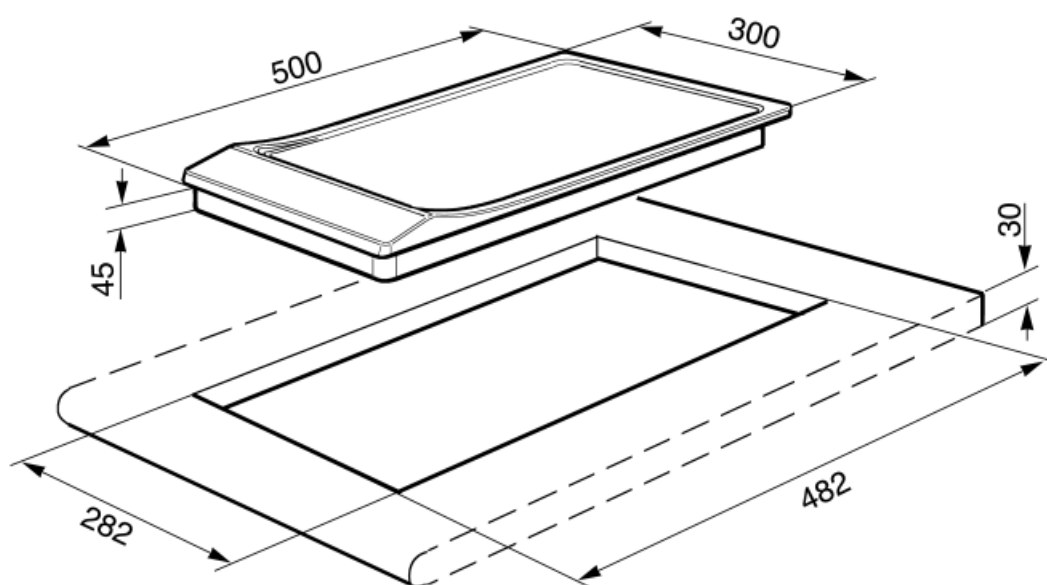


Față-centru - Ceramică – simplă - 1.20 kW - Ø 14.0 cm  
Spate-centru - Ceramică – simplă - 1.70 kW - Ø 18.0 cm

Indicatorul căldurii reziduale      Da

## Conexiune electrică

Puterea nominală a conexiunii electrice (W)      2900 W



## Not included accessories

---



### SCRP

Plite de inducție și ceramice și raclete teppanyaki

## Symbols glossary (TT)

---



Instalare standard: Instalare tradițională pe masă, potrivită pentru orice seturi de bucătărie



Vitroceraamică: Baza plitei este din ceramica de sticlă. Încălzirea este efectuată de elementele de încălzire Foarte Ușor.



Indicarea căldurii reziduale: După ce plita din ceramica de sticlă este oprită, indicatorul de căldură reziduală arată care dintre zonele de încălzire rămâne caldă. Când temperatura scade sub 60 °C, indicatorul se stinge.



Temporizatorul: Toate plitele ceramice au un cronometru care încheie automat gătitul după un timp prestabilit.