

Przeczytaj uważnie instrukcję przed przystąpieniem do montażu. Upewnij się, że w paczkach znajdują się wszystkie elementy oraz akcesoria montażowe.

Umieść wszystkie drewniane elementy w bezpiecznym miejscu w celu uniknięcia uszkodzeń. Postępuj zgodnie z kolejnymi krokami instrukcji.




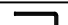
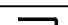
Uwaga!

Nie dokręcaj śrub do końca przed ukończeniem montażu.

Nie dokręcaj nakrętek za mocno żeby nie uszkodzić gwintów.

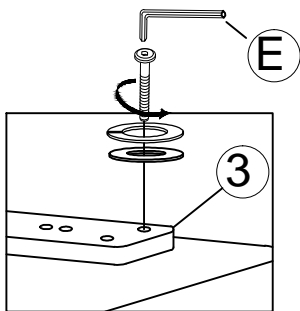
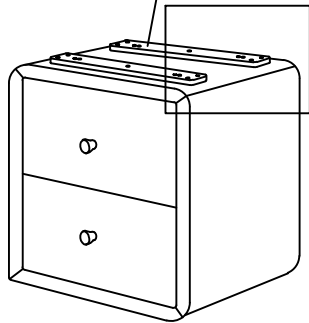
Trzymaj małe elementy poza zasięgiem dzieci.

NO	DESCRIPTION	QTY
1	BEDSIDE TABLE	1 PC
2	BEDSIDE TABLE LEG	4 PCS
3	LEG SUPPORT BAR (PRE-FIXED)	2 PCS

NO	DESCRIPTION	QTY
A	JCBB M8 X 50MM 	8 PCS
B	SPRING WASHER 5/16" 	8 PCS
C	FLAT WASHER 5/16" 	8 PCS
D	ALLEN KEY M5 	1 PC
E	ALLEN KEY M4 	1 PC

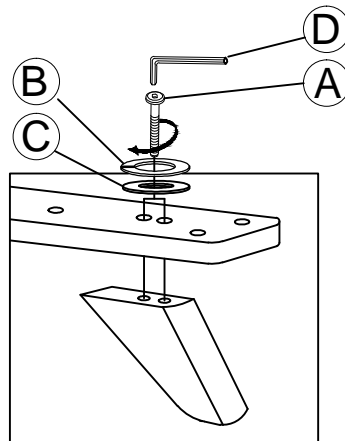
1

BOTTOM

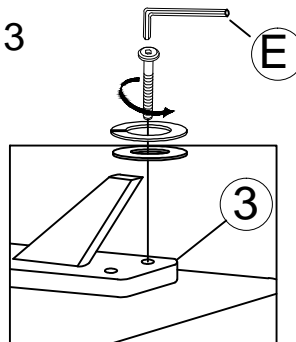


Remove Leg Support Bar before assembly Tallboy Leg by using ALLEN KEY M4(E). Please re-use the hardware at Step3

2



3



Re-use the hardware reoved at Step1.

4

Loose the screw of drawer handle as pre-fixed onto the drawer front (INSIDE) by using screw driver. Revert and position this handle onto the drawer front and tighten with the same screw.

