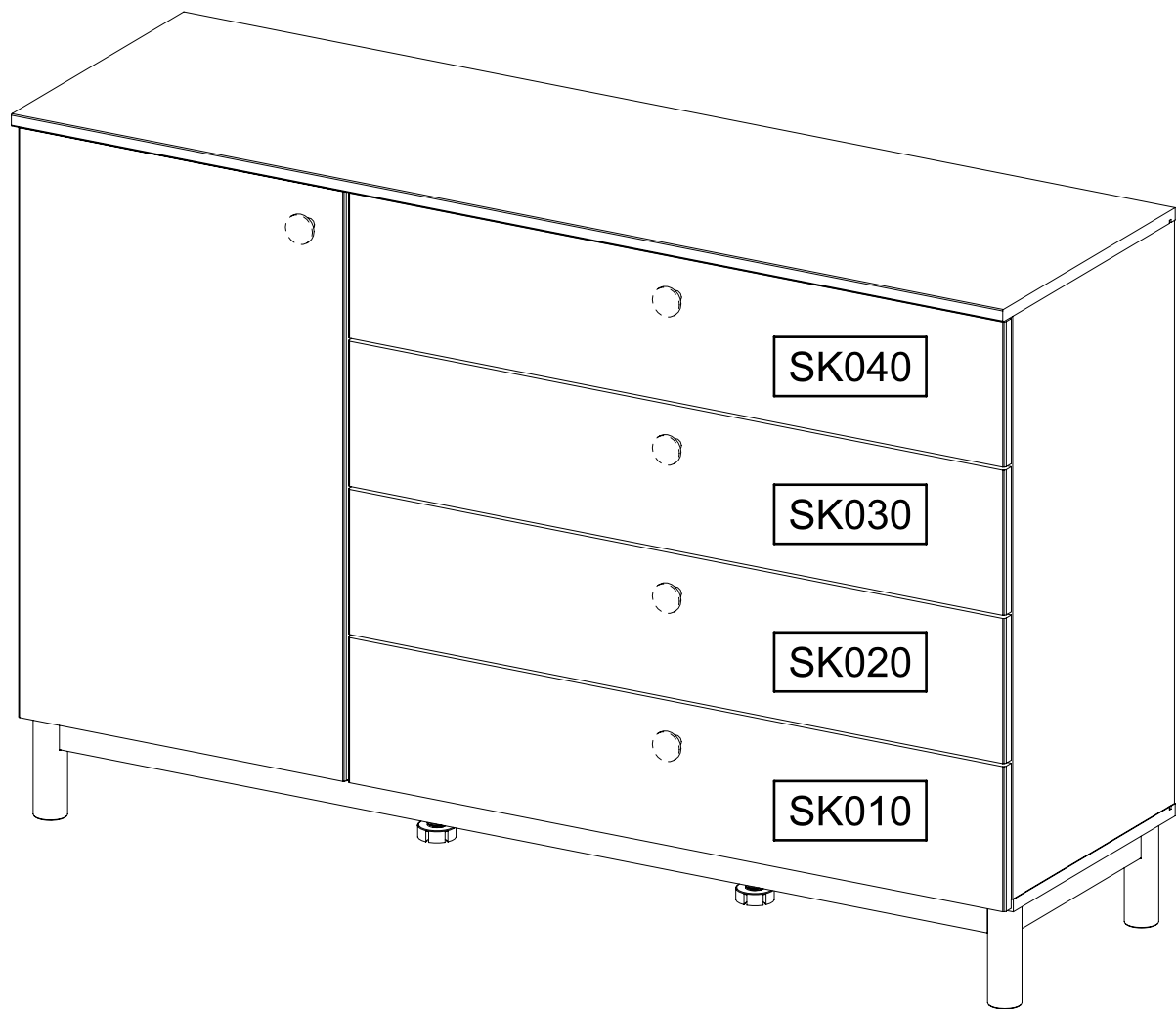
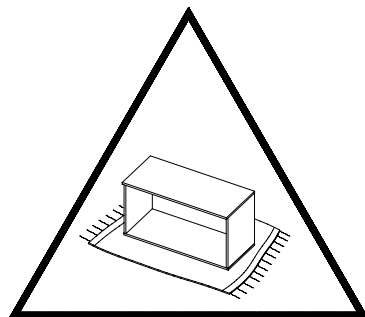
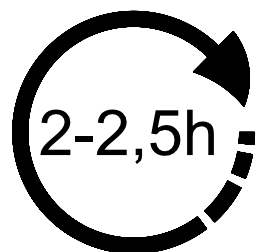
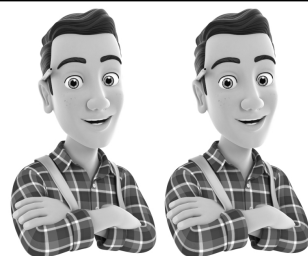
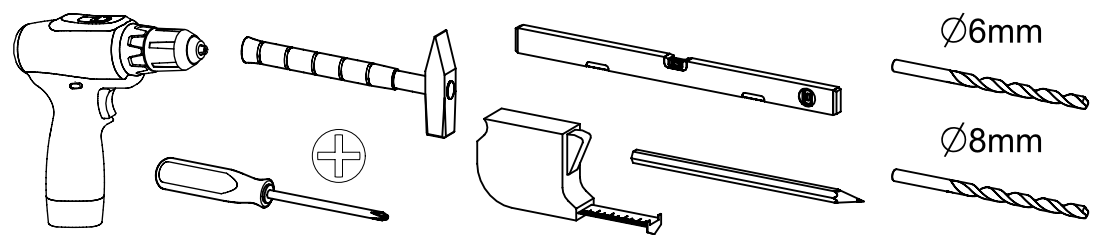


M2741\_01

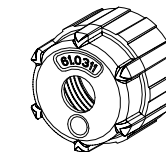
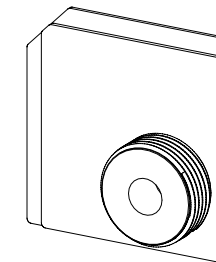
rauch



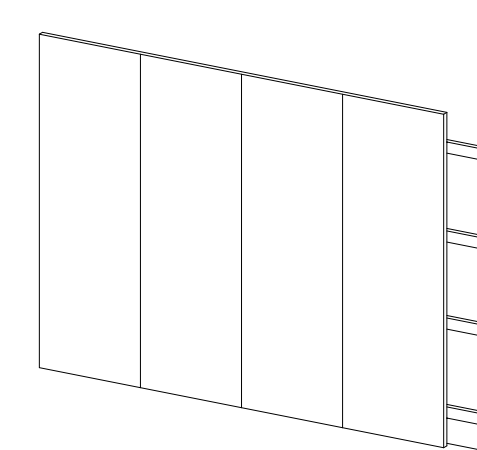
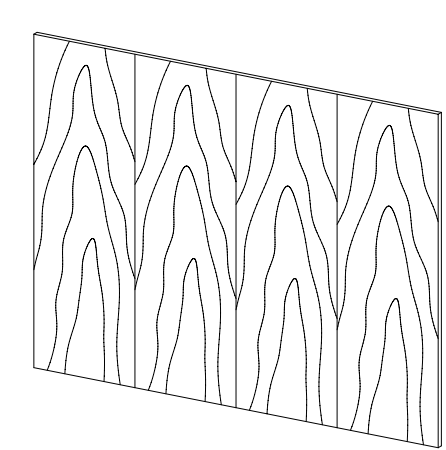
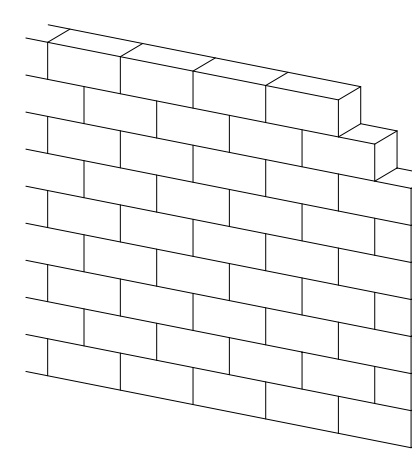
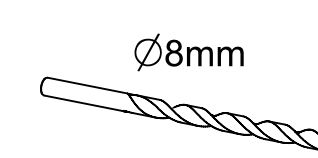
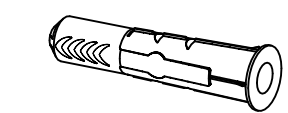
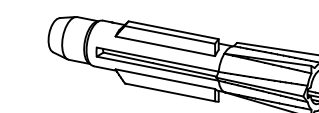
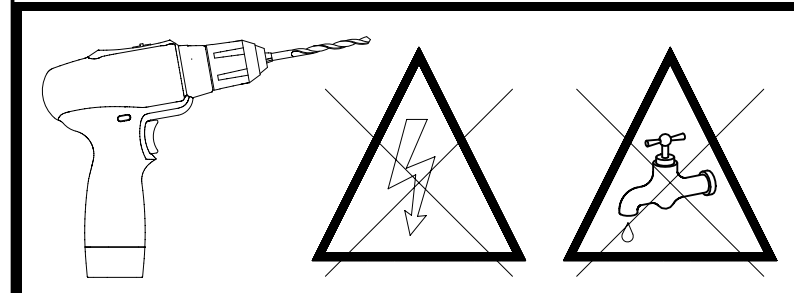
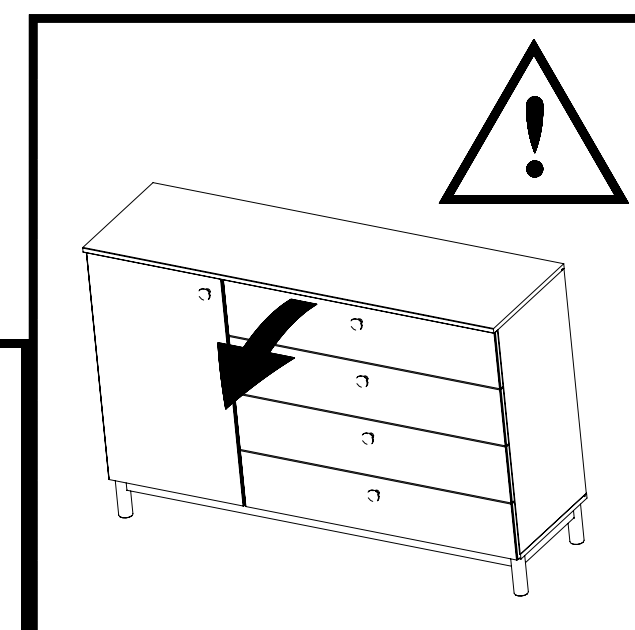
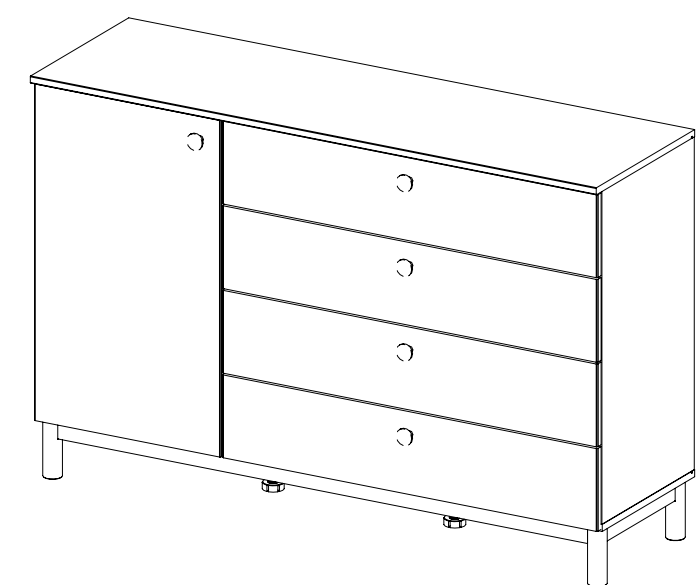
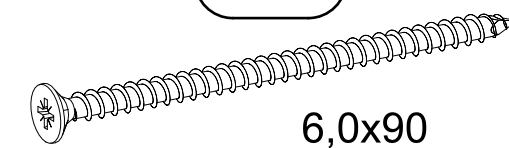
1091

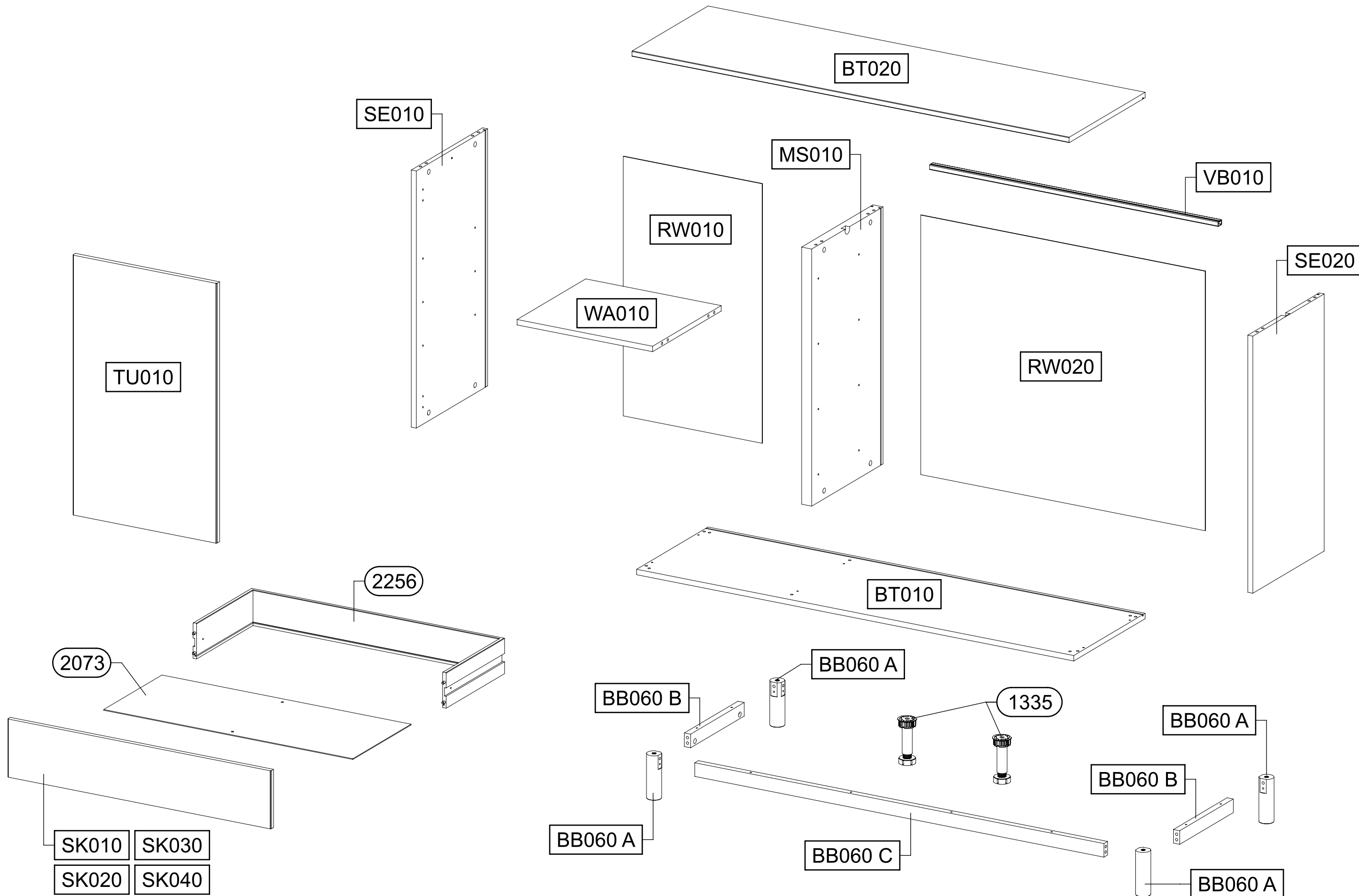
1092


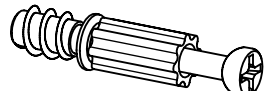



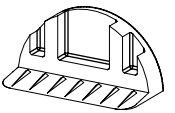
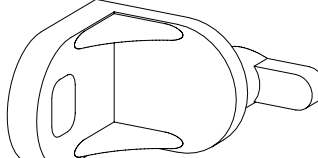


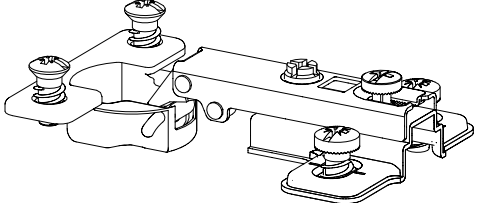
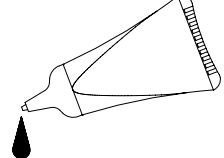
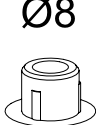
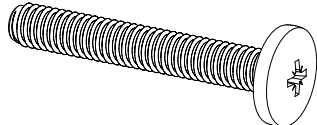
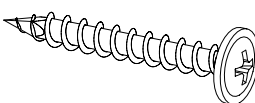
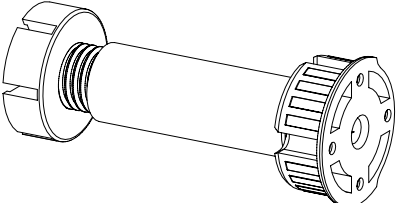
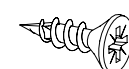
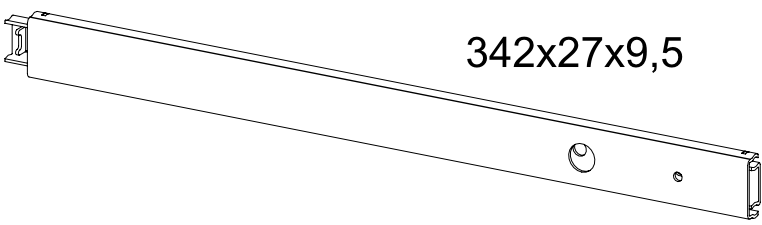
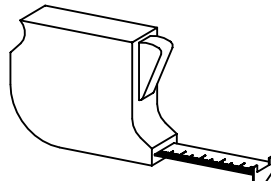
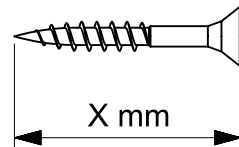
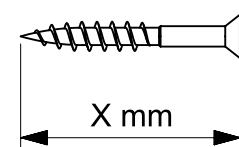
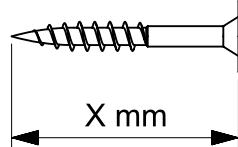
1093

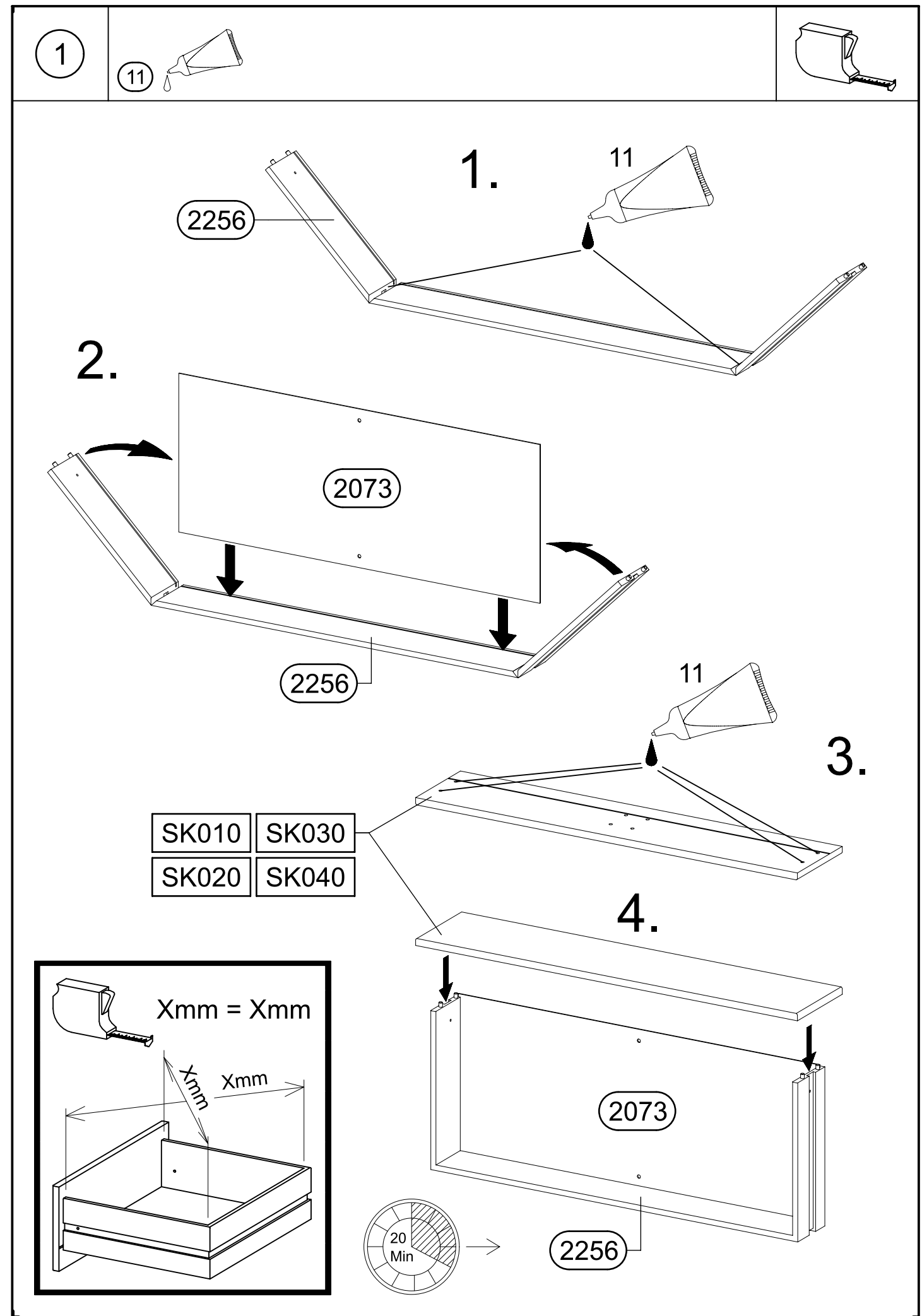


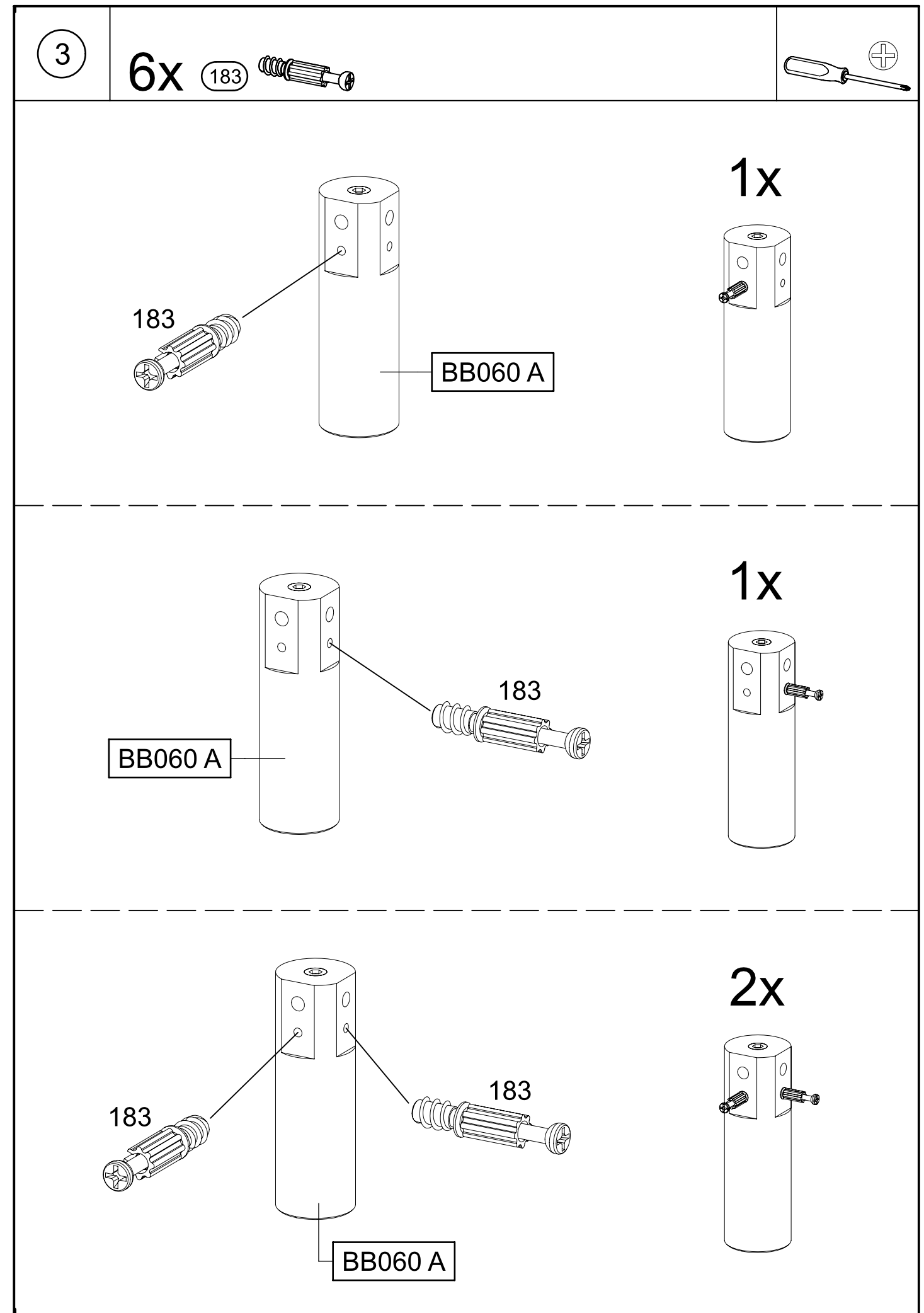
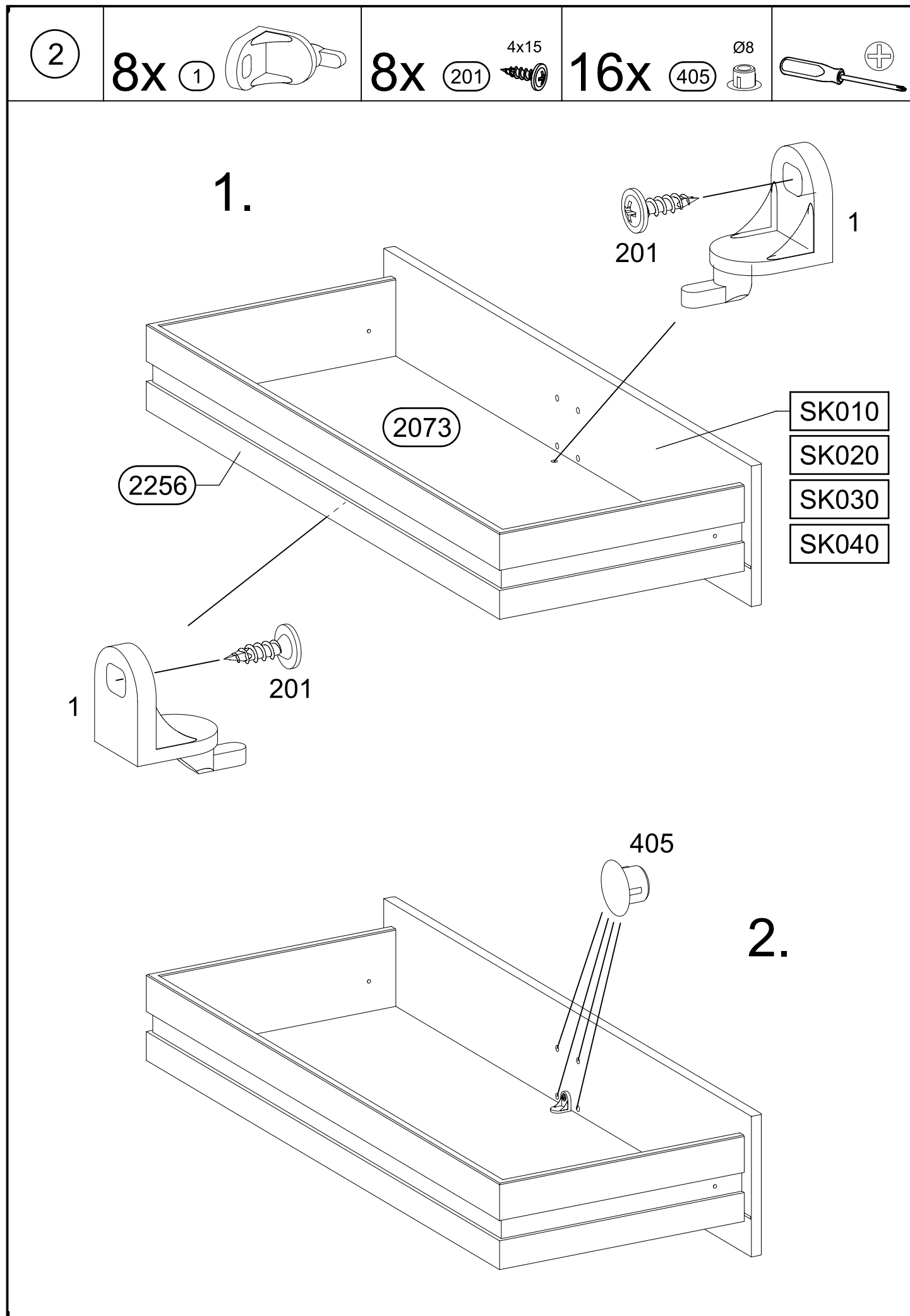
1147





18x 349 	18x 183 	18x 18 8x30 
16x 227 6x10,5 	8x 568 M4x9 	8x 1090 
8x 1 	8x 201 4x15 	4x 1105 
2x 130 		11 
16x 405 Ø8 	4x 245 M6x40 	8x 214 4,5x35 
2x 1335 	8x 836 4x15 	
8x 259 342x27x9,5 		
   		



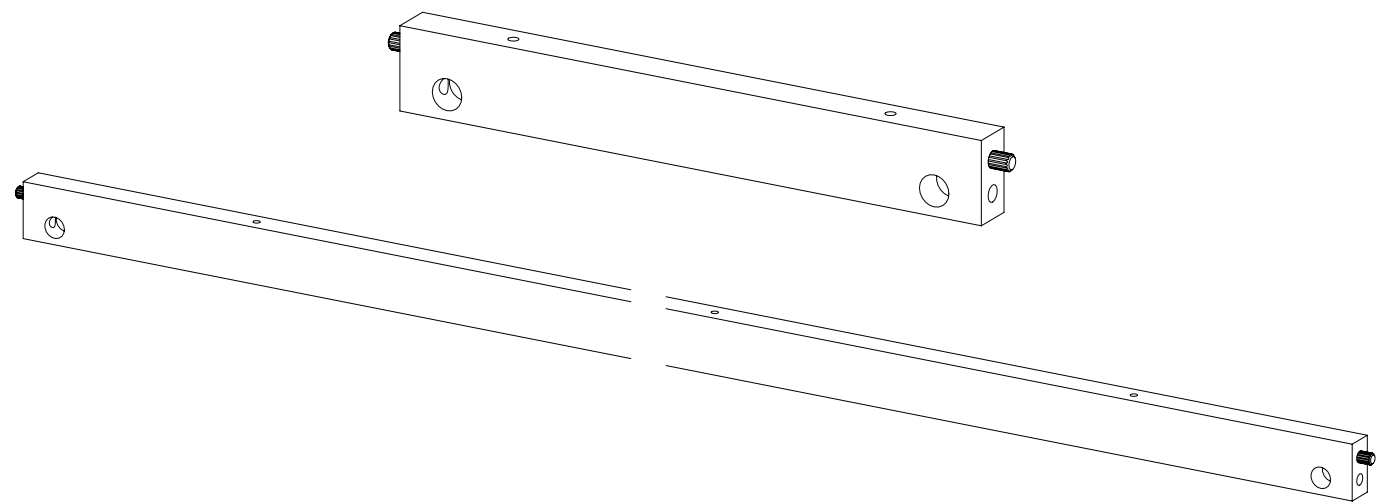
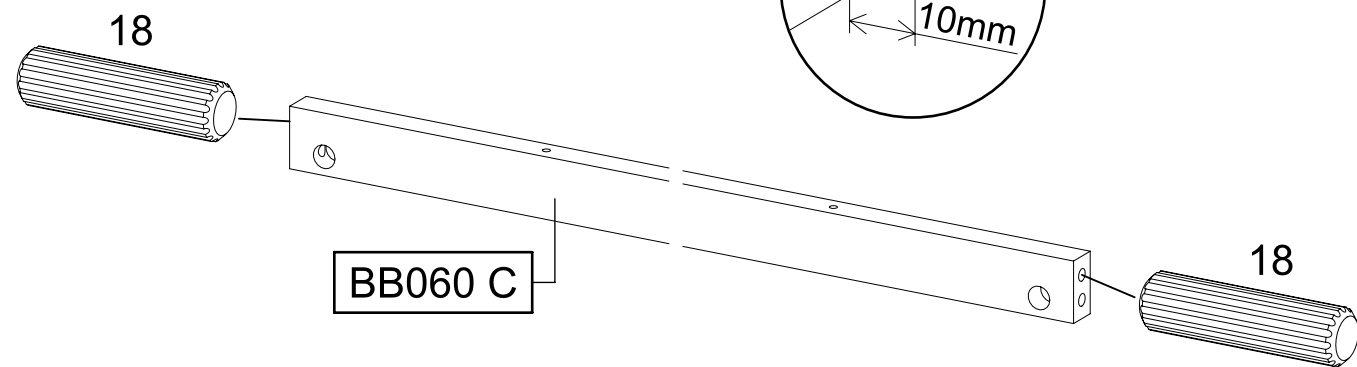
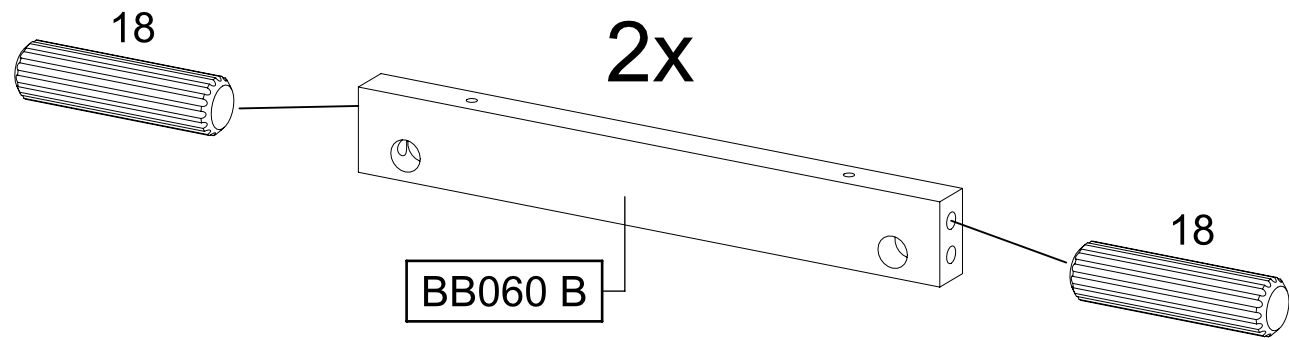
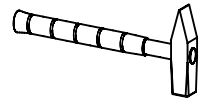
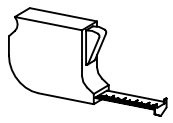


4

6x

18

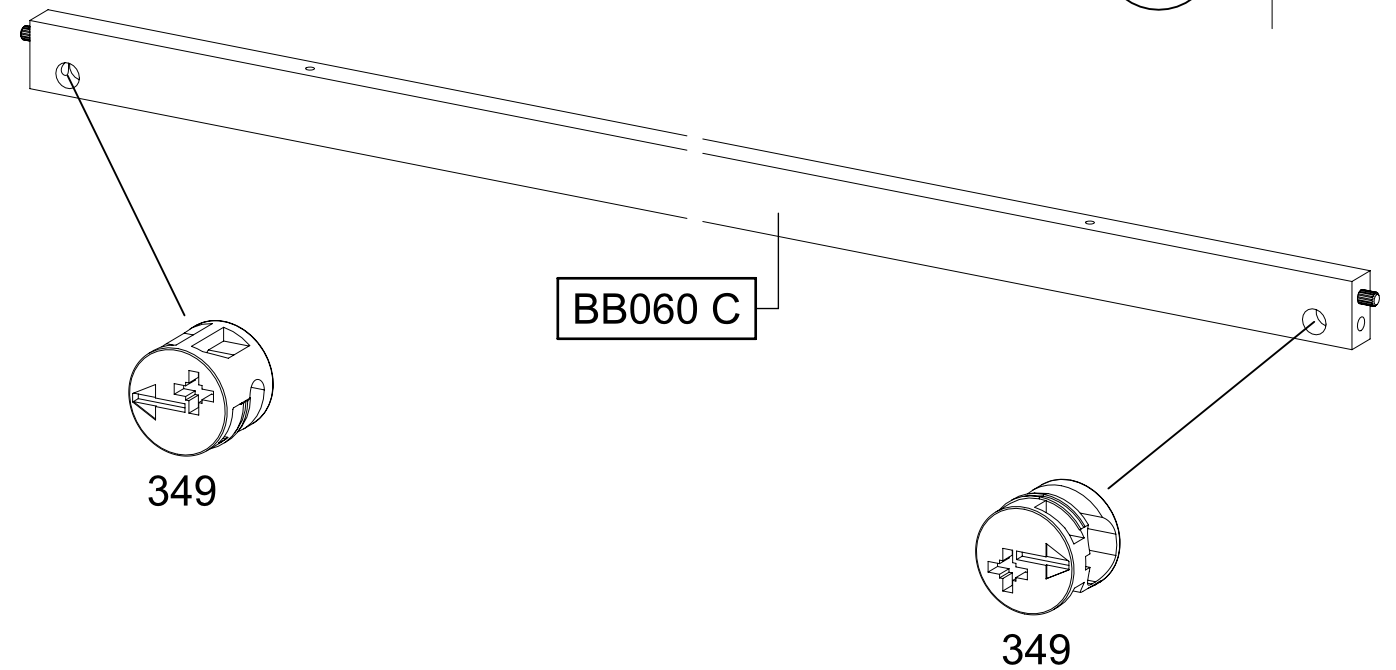
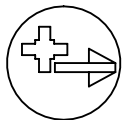
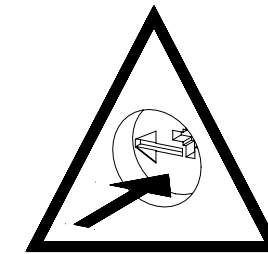
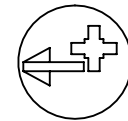
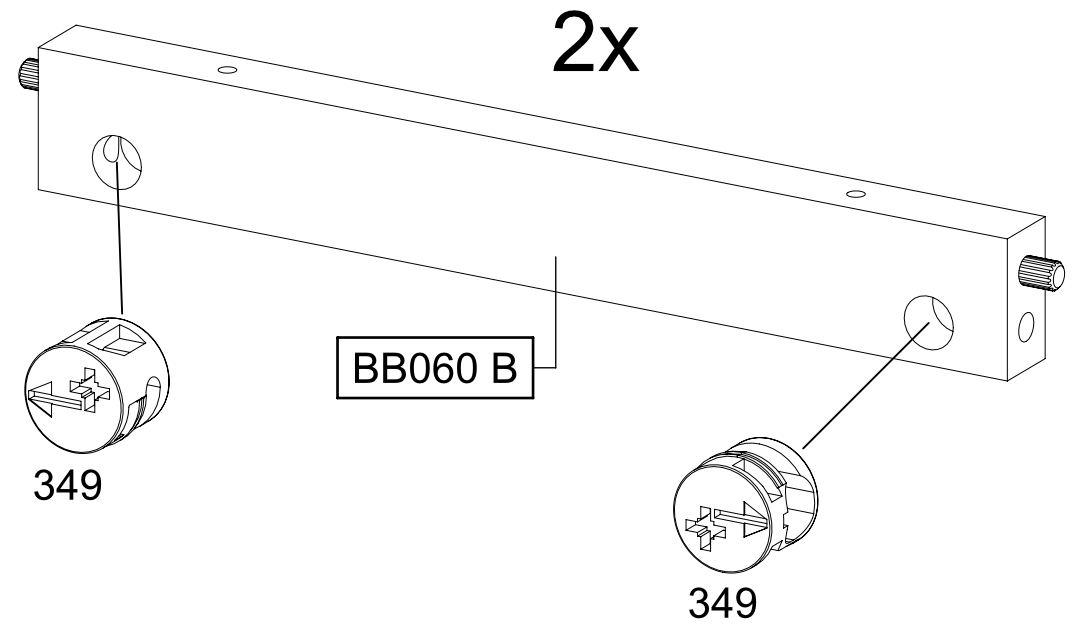
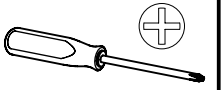
8x30



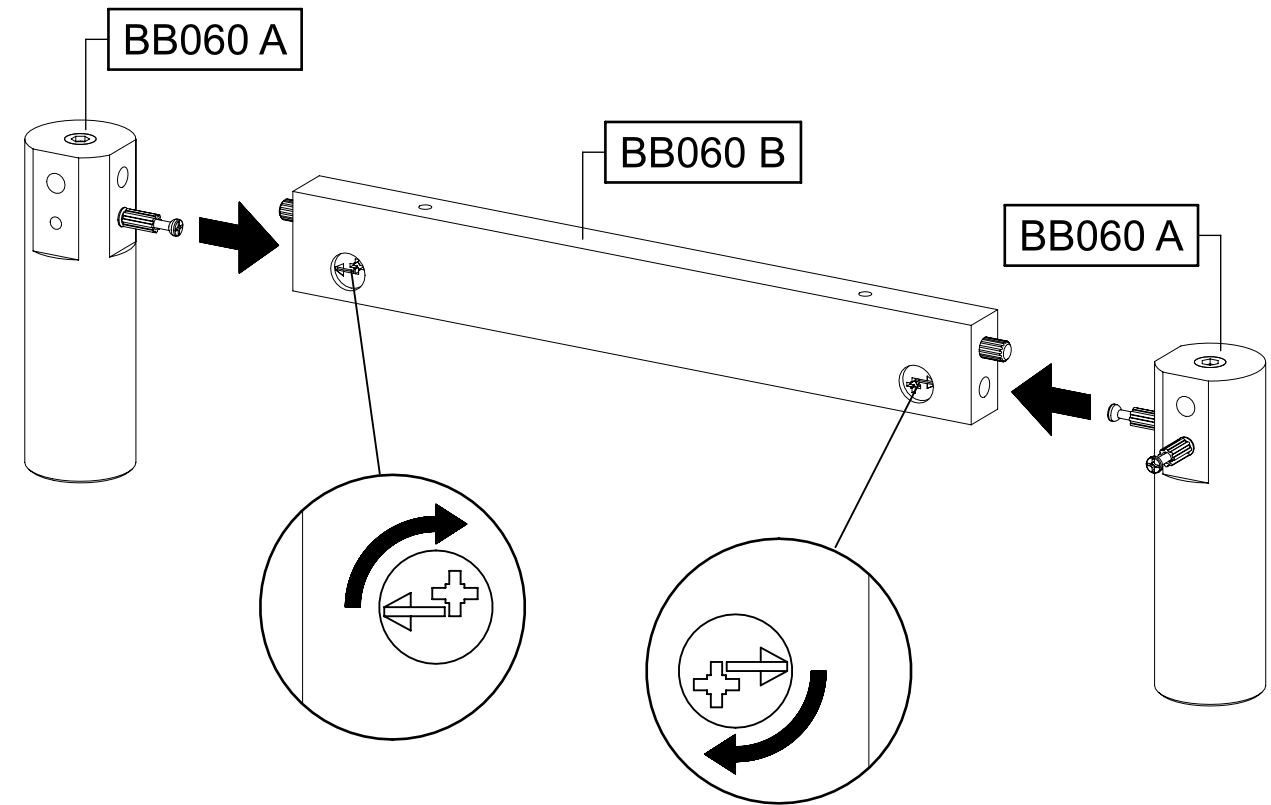
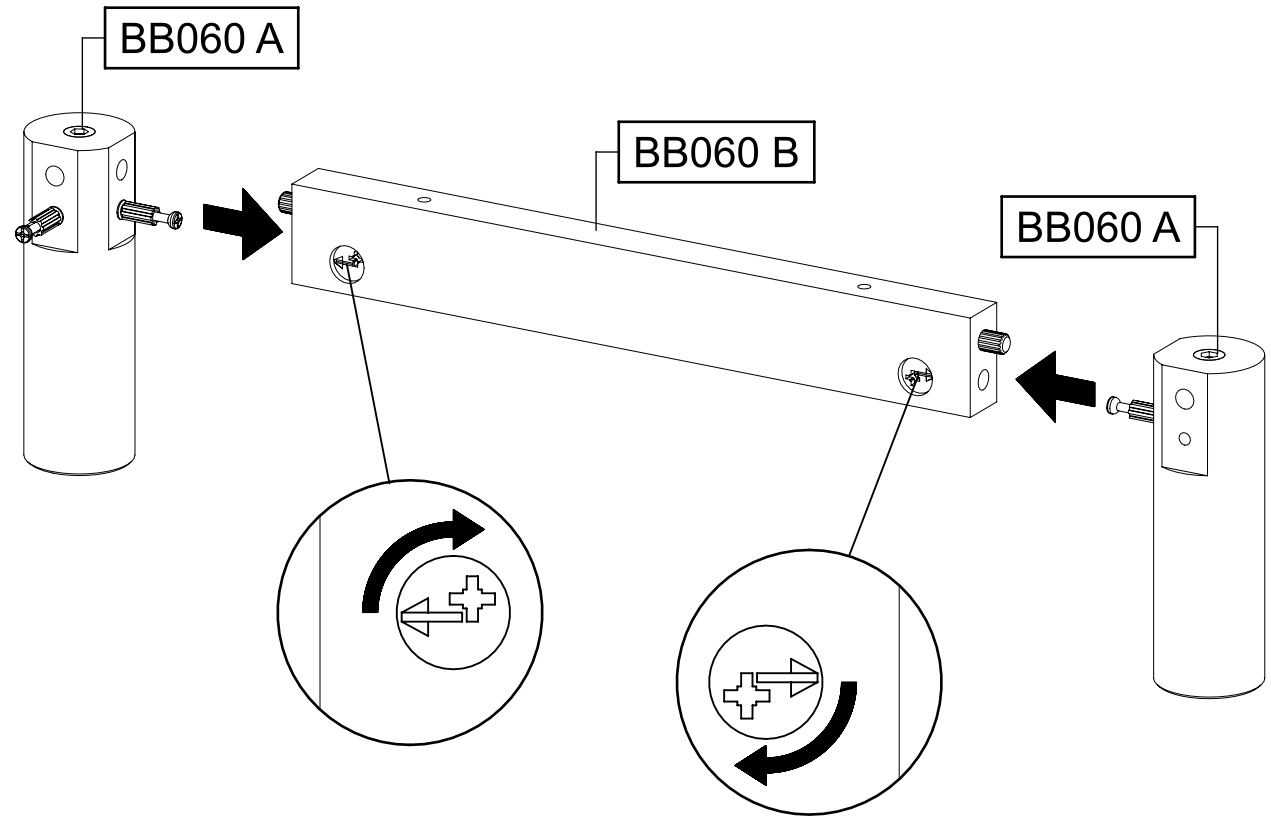
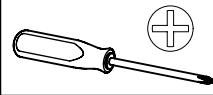
5

6x

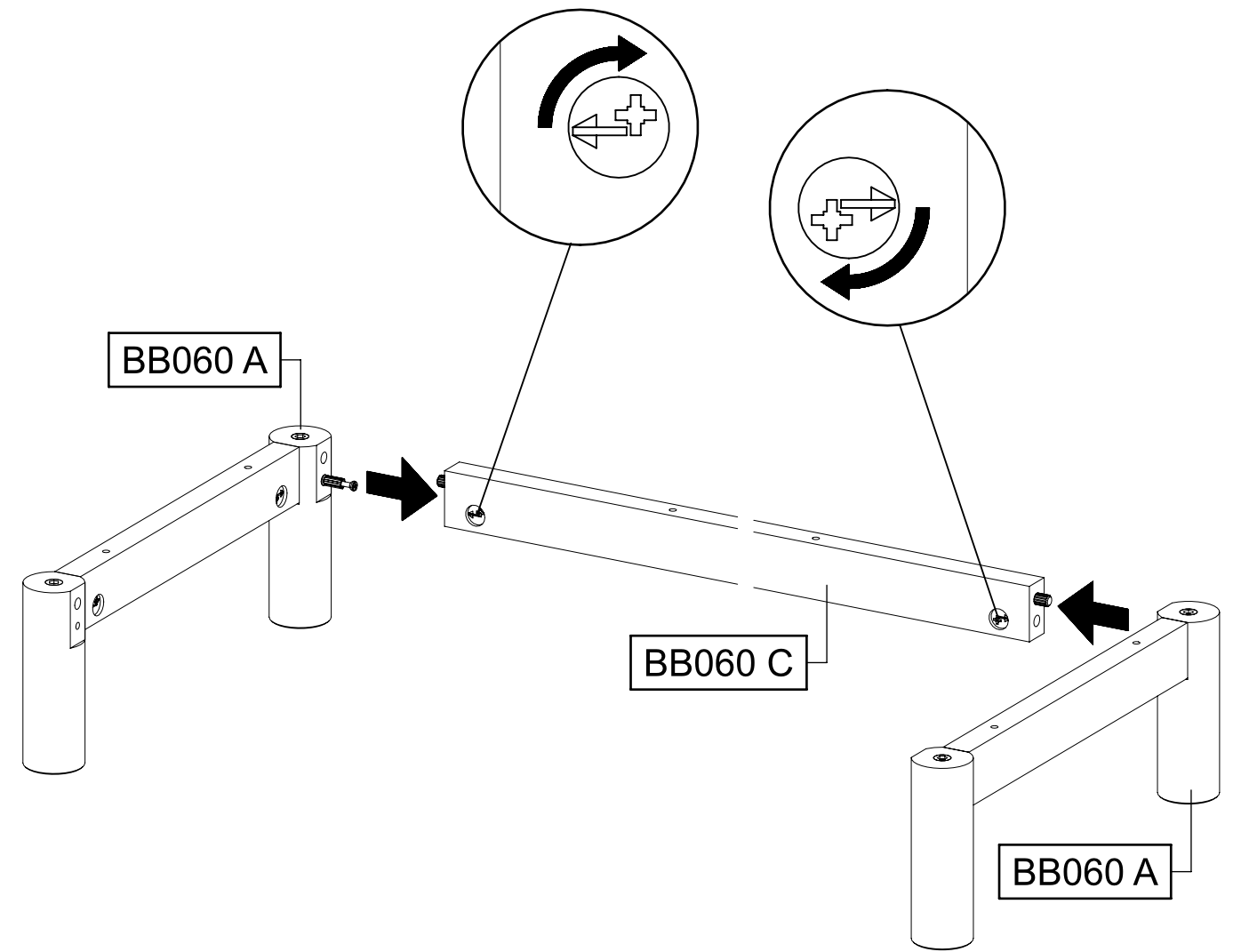
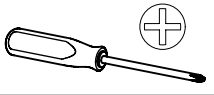
349



6



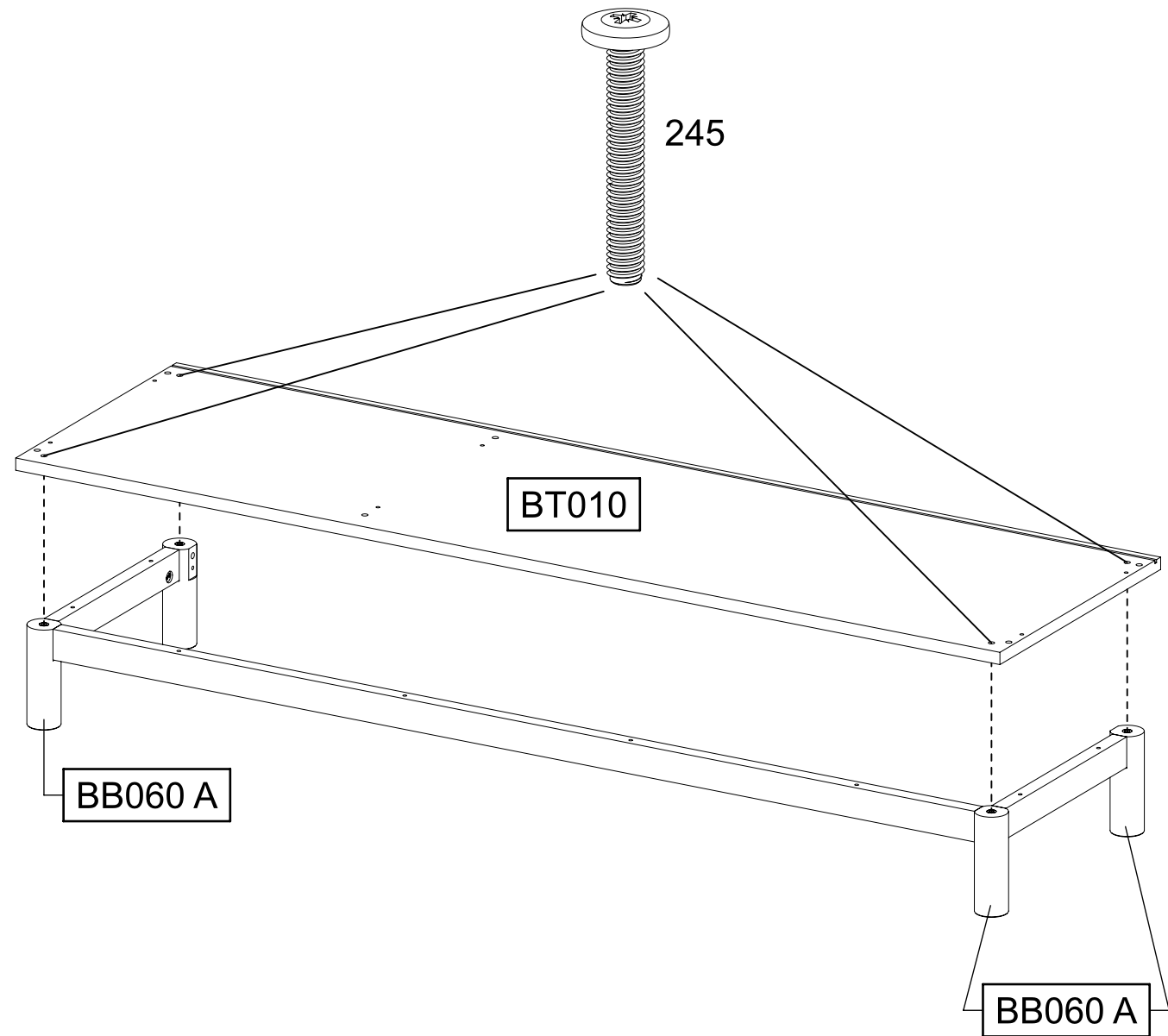
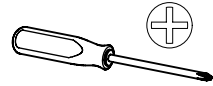
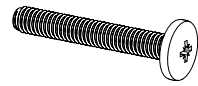
7



8

4x (245)

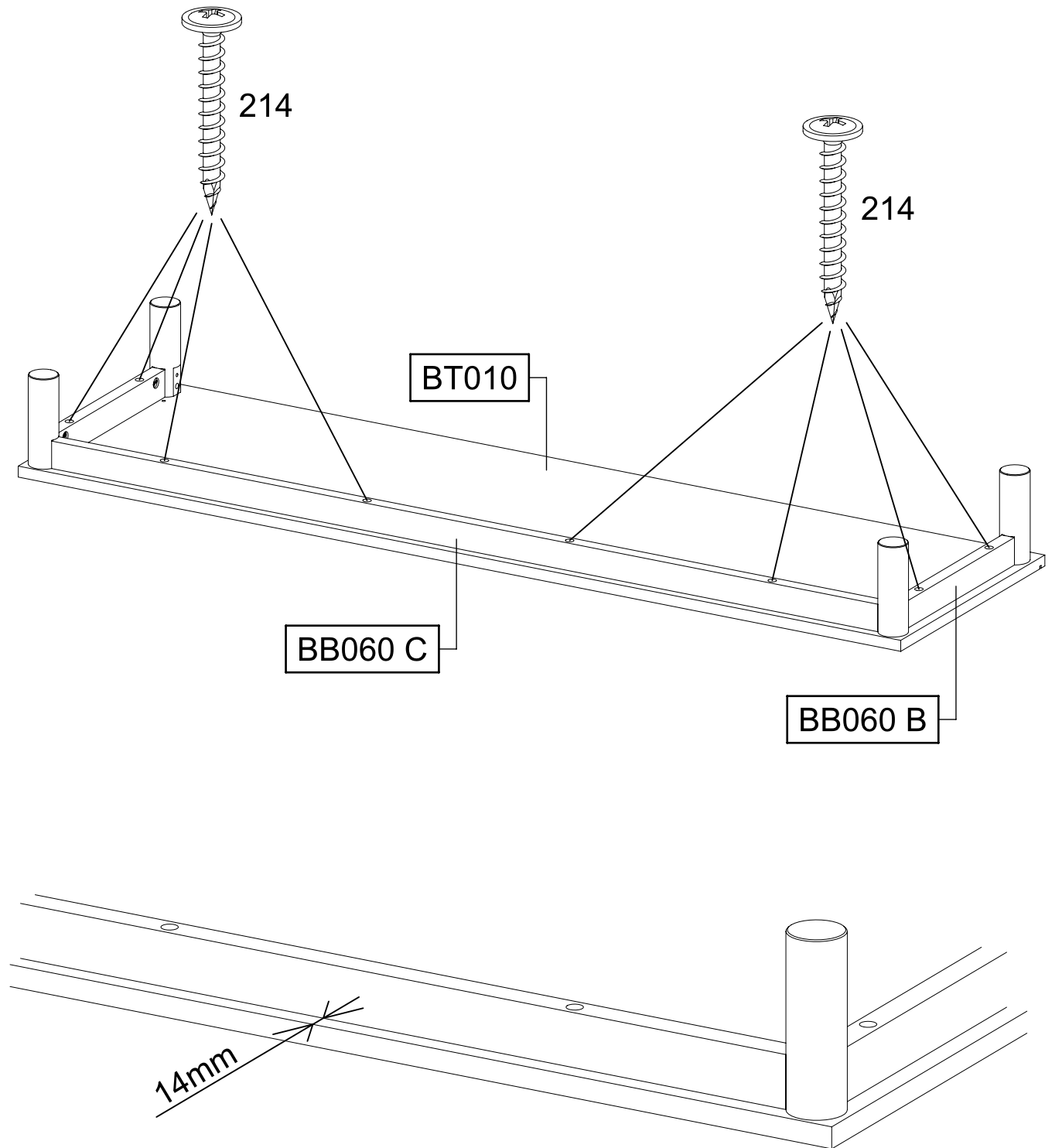
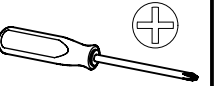
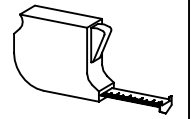
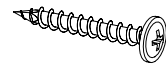
M6x40

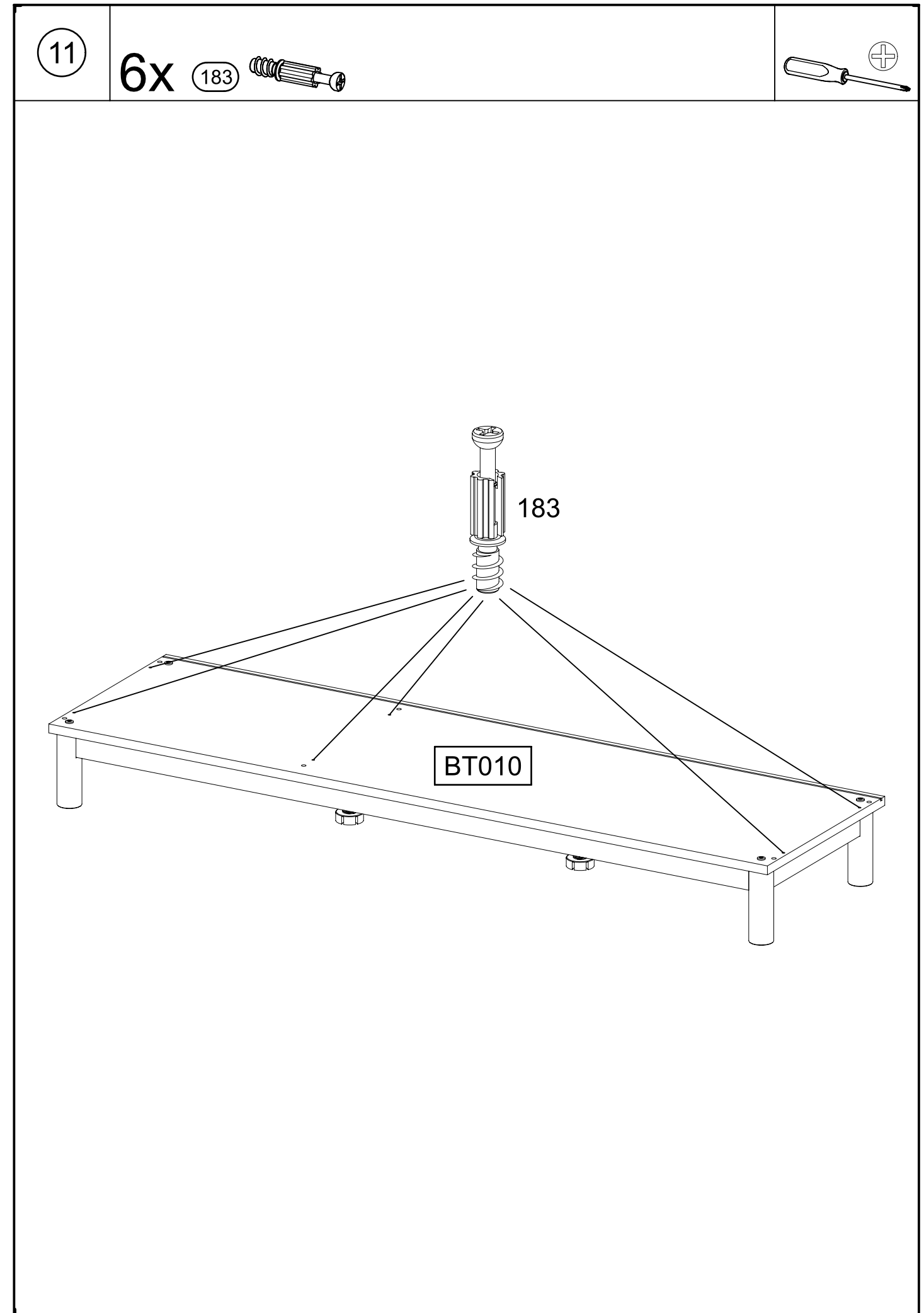
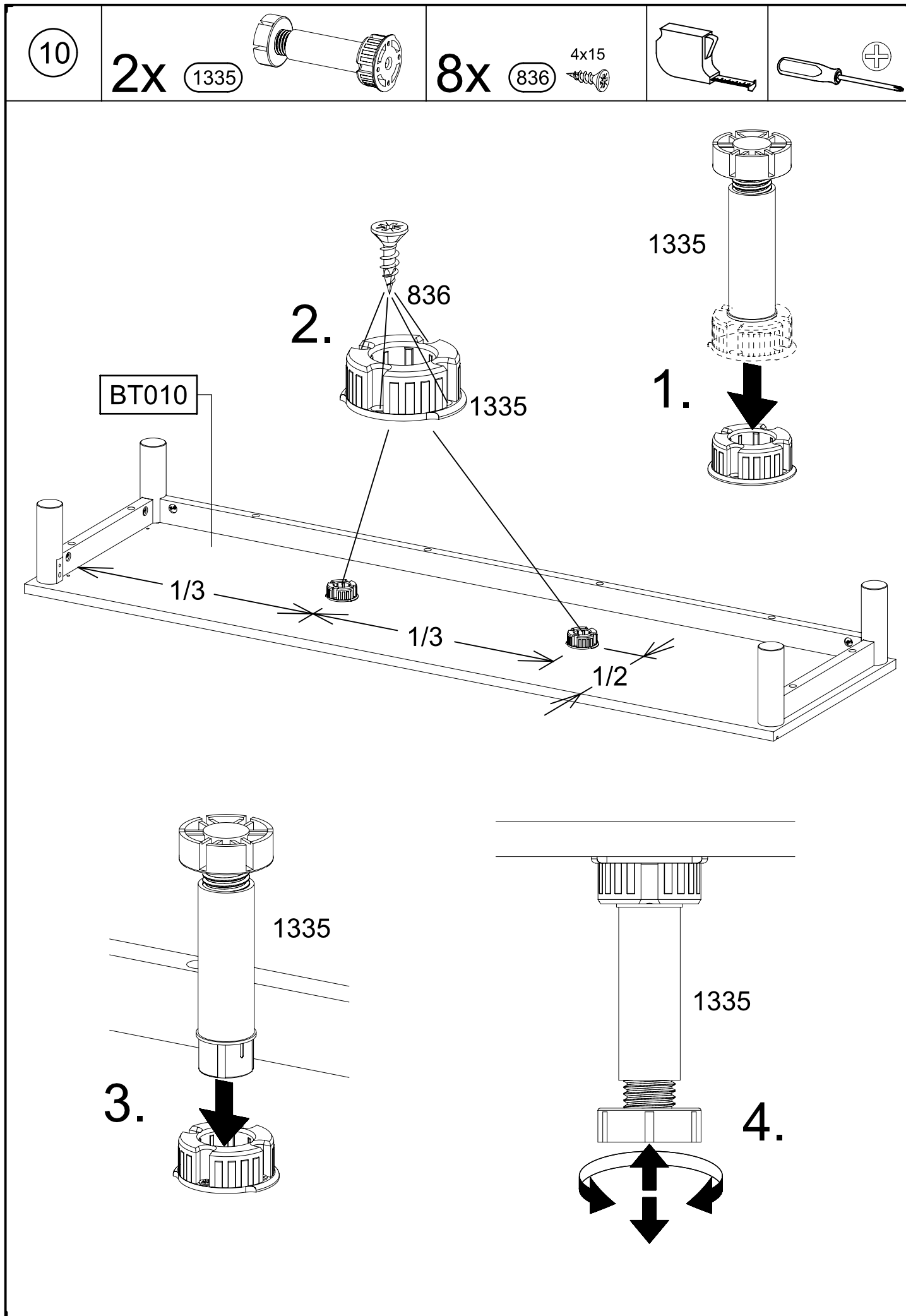


9

8x (214)

4,5x35





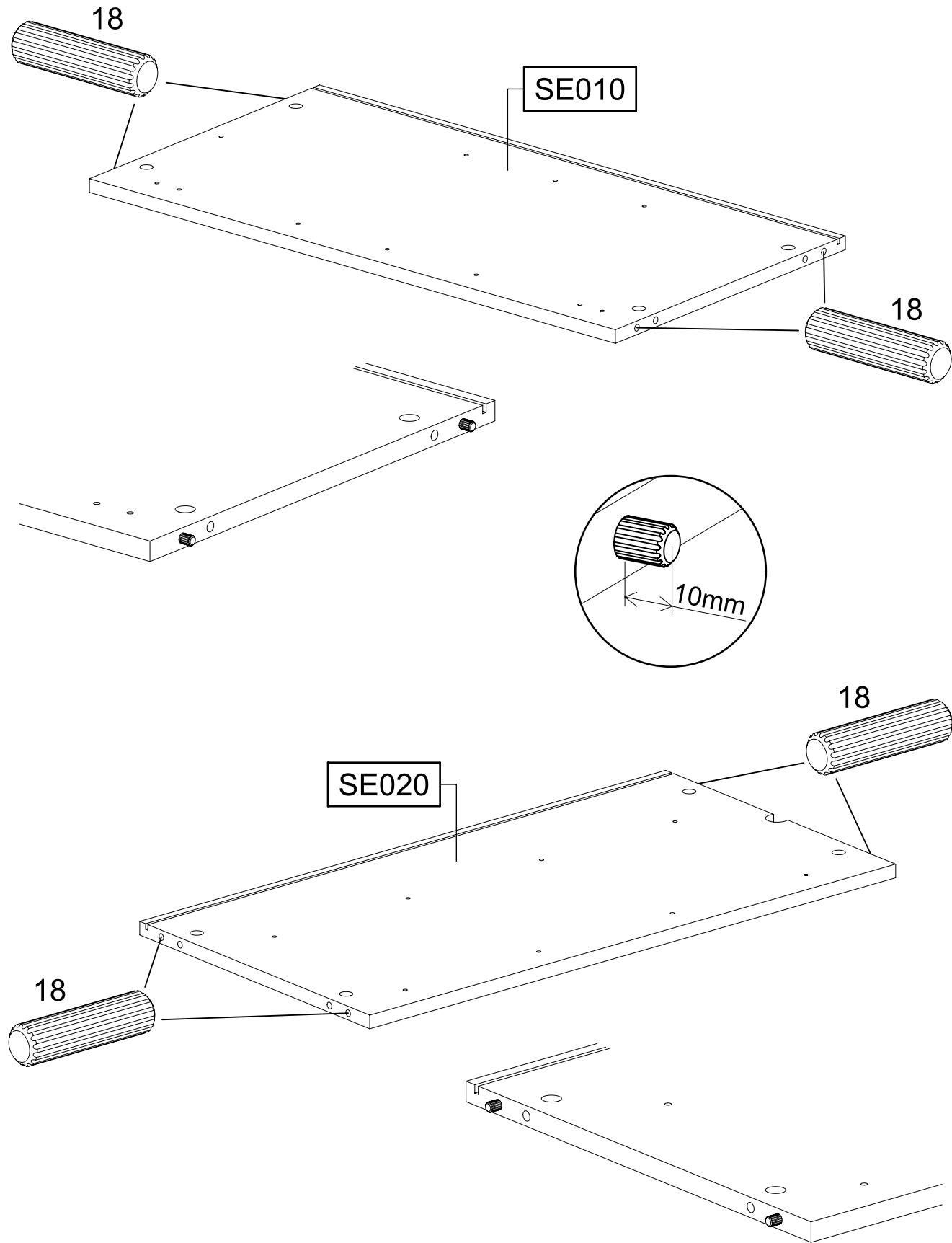
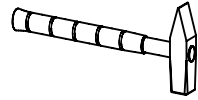
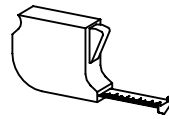


12

8x

18

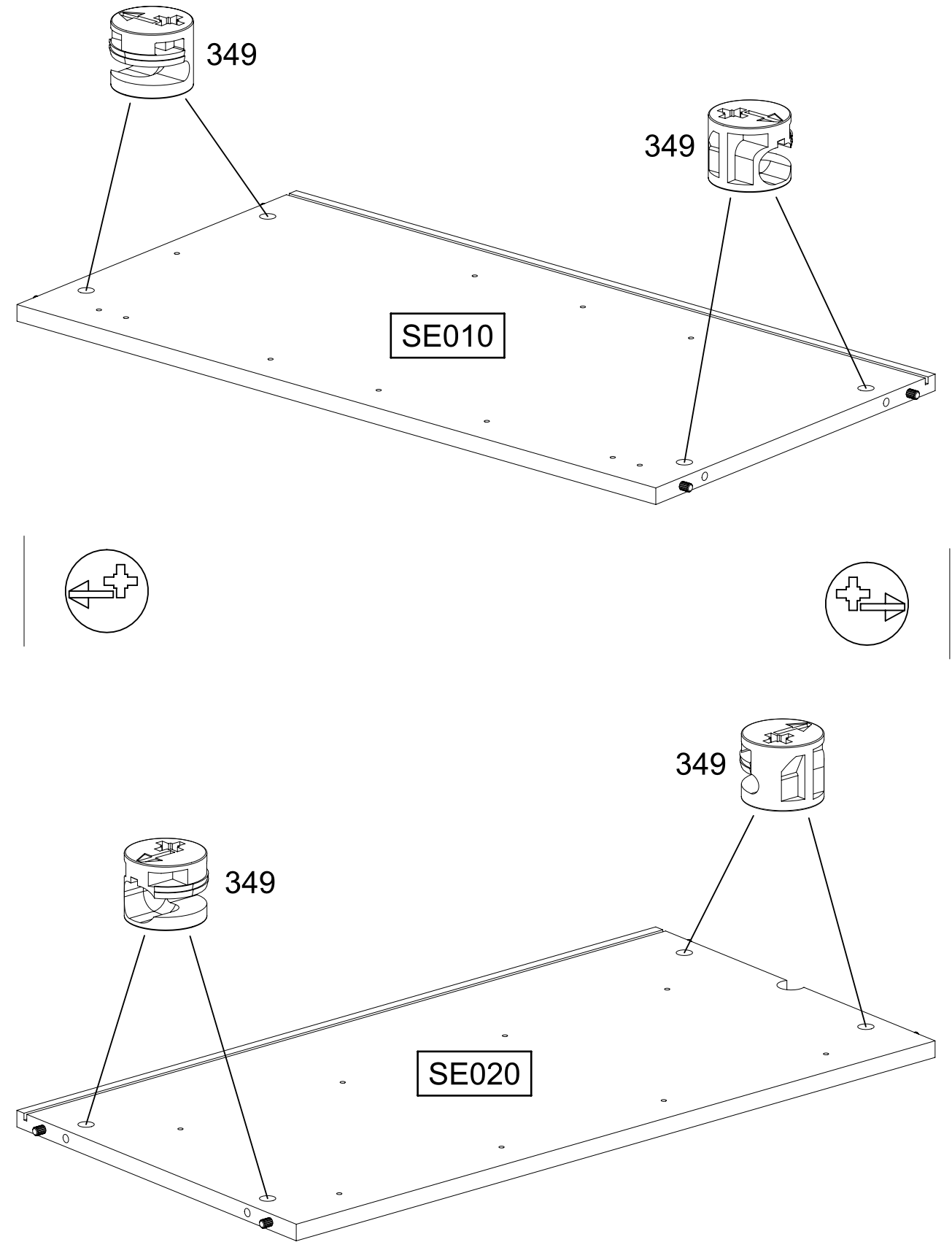
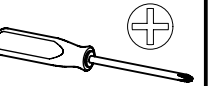
8x30



13

8x

349



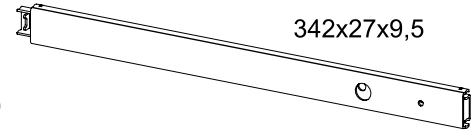
14

8x

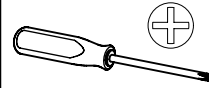
227 6x10,5

4x

259



342x27x9,5



259



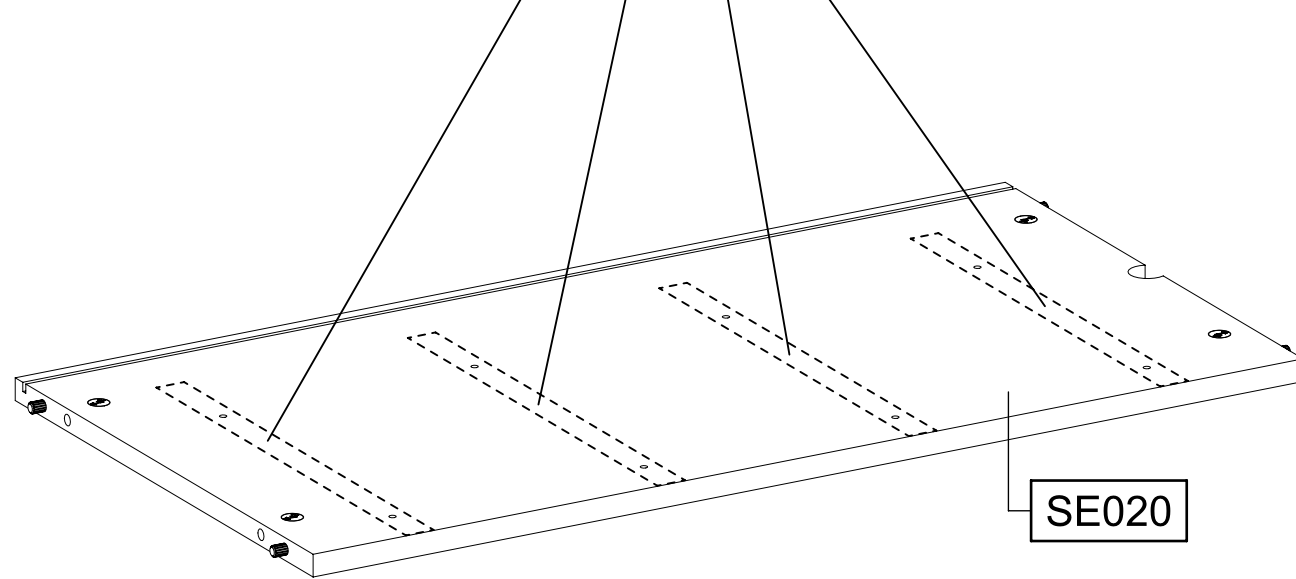
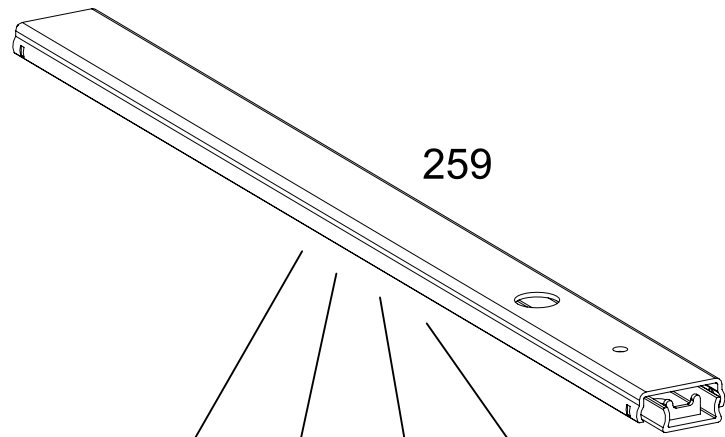
227 1.

259



227 2.

259

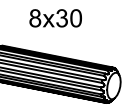


SE020

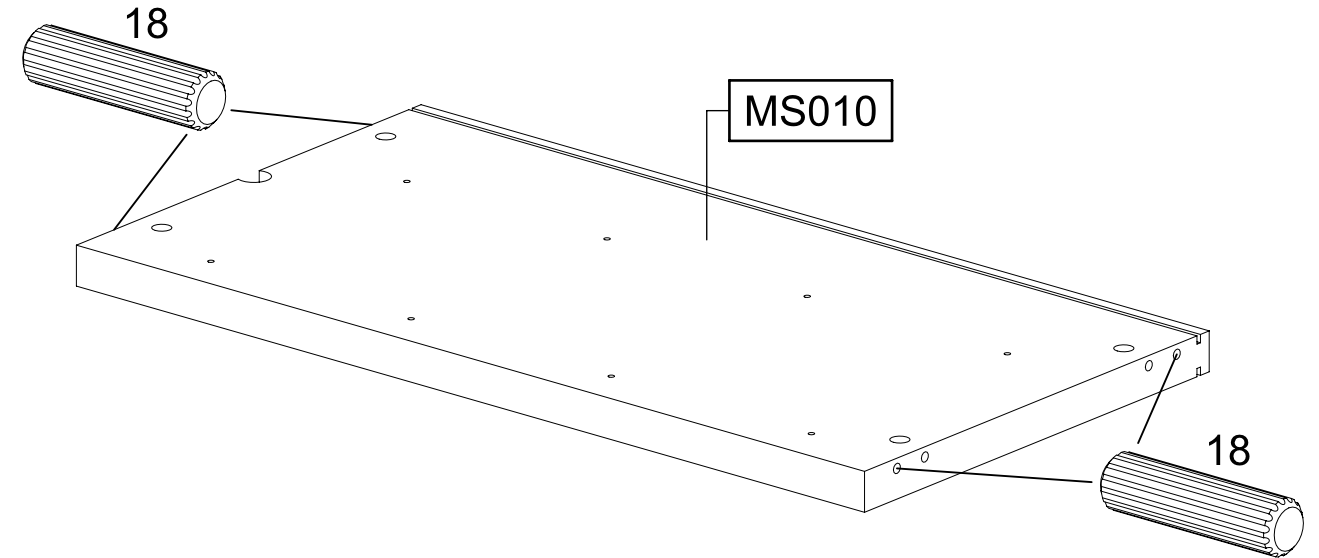
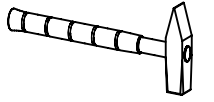
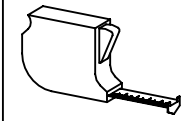
15

4x

18

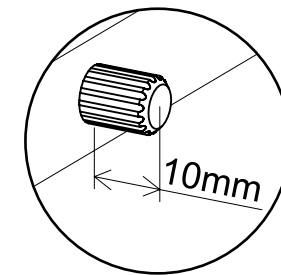


8x30

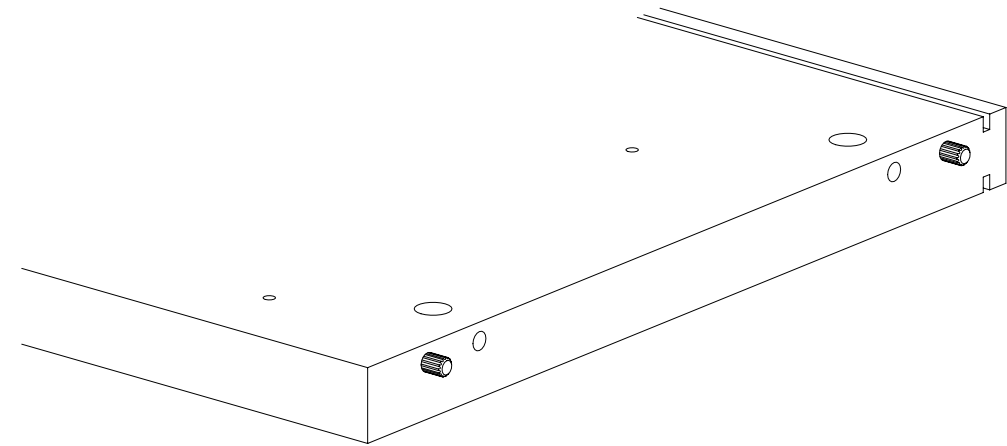


MS010

18



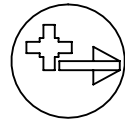
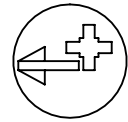
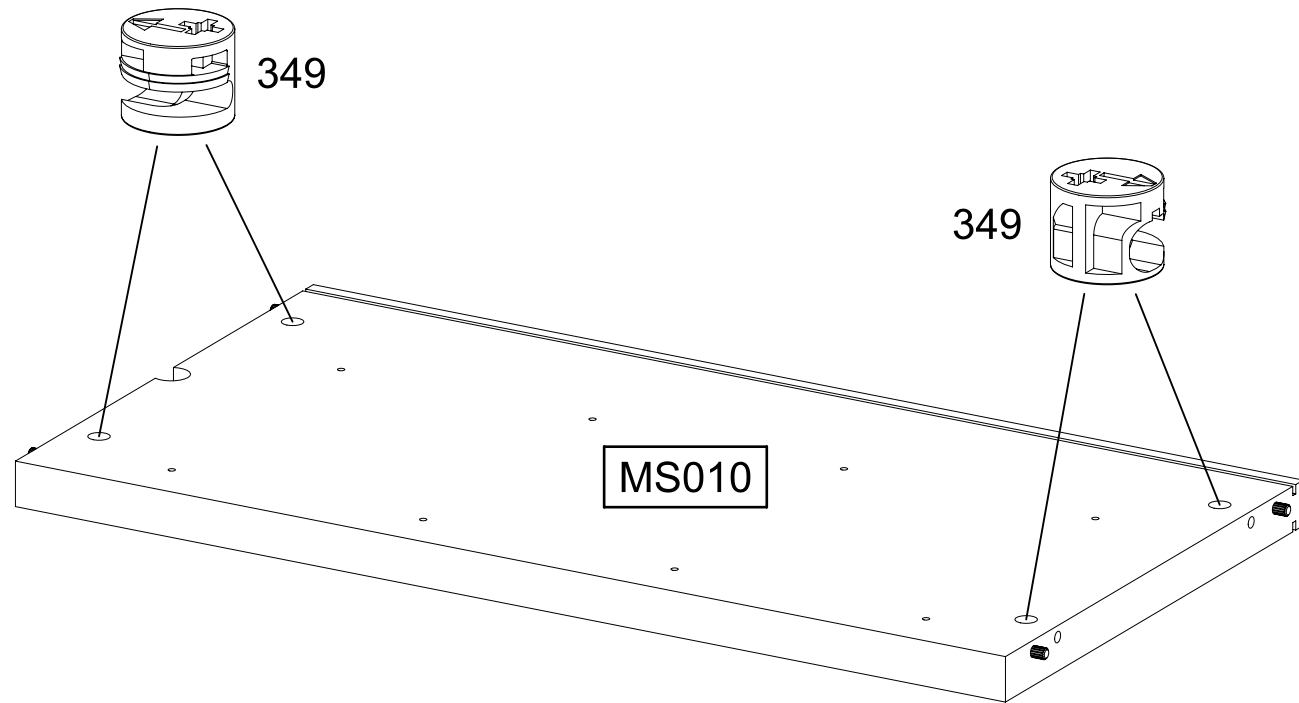
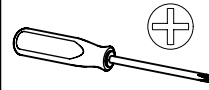
10mm



16

4x

349



MS010

17

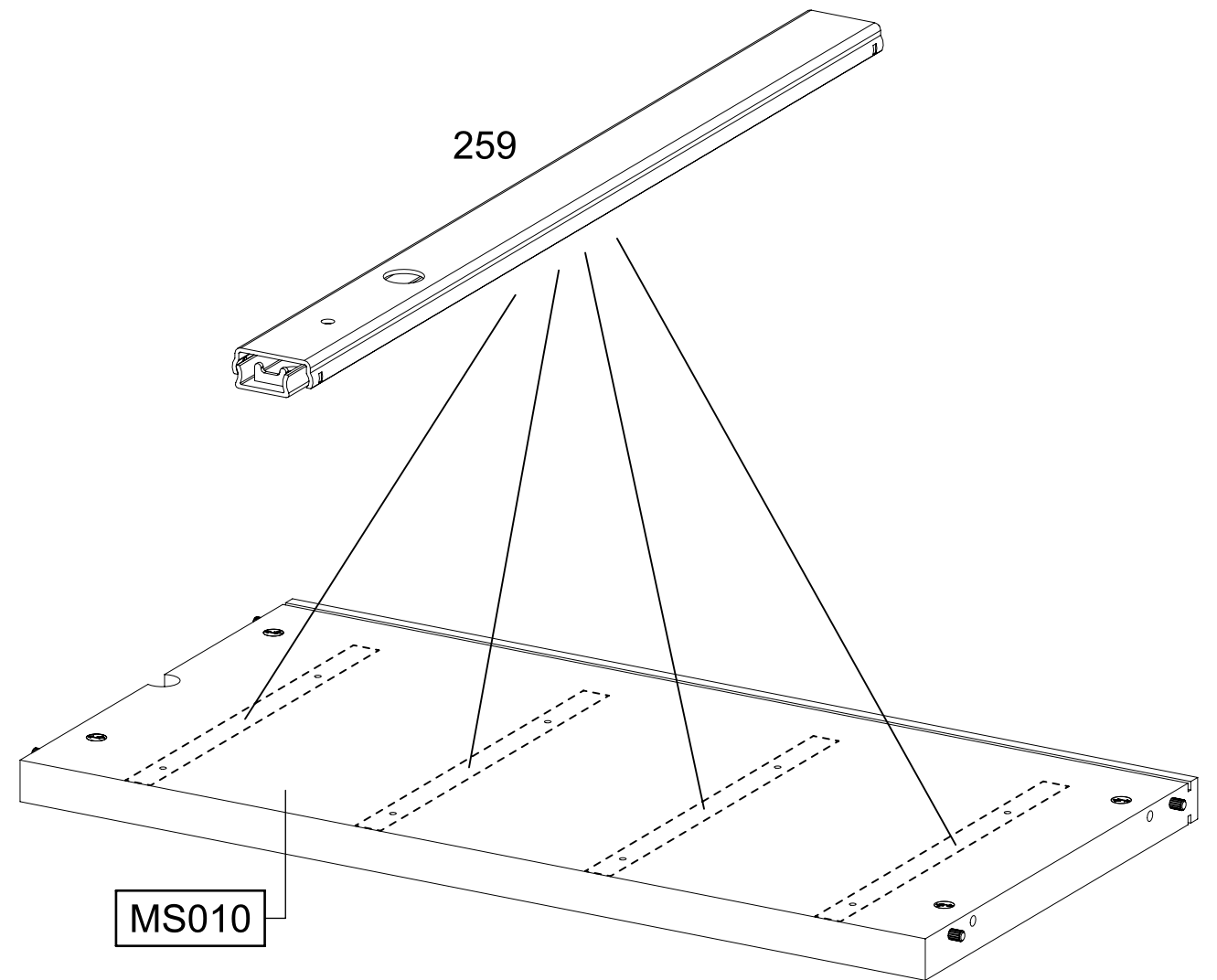
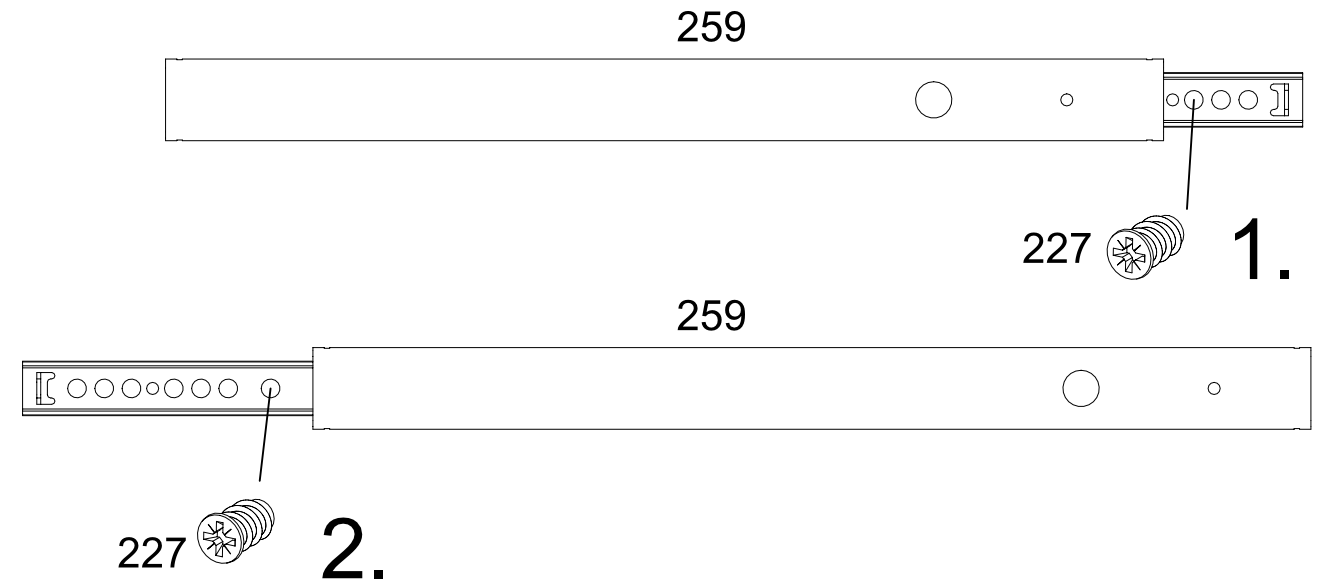
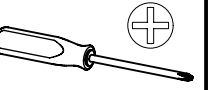
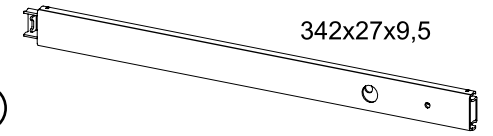
8x

227

6x10,5

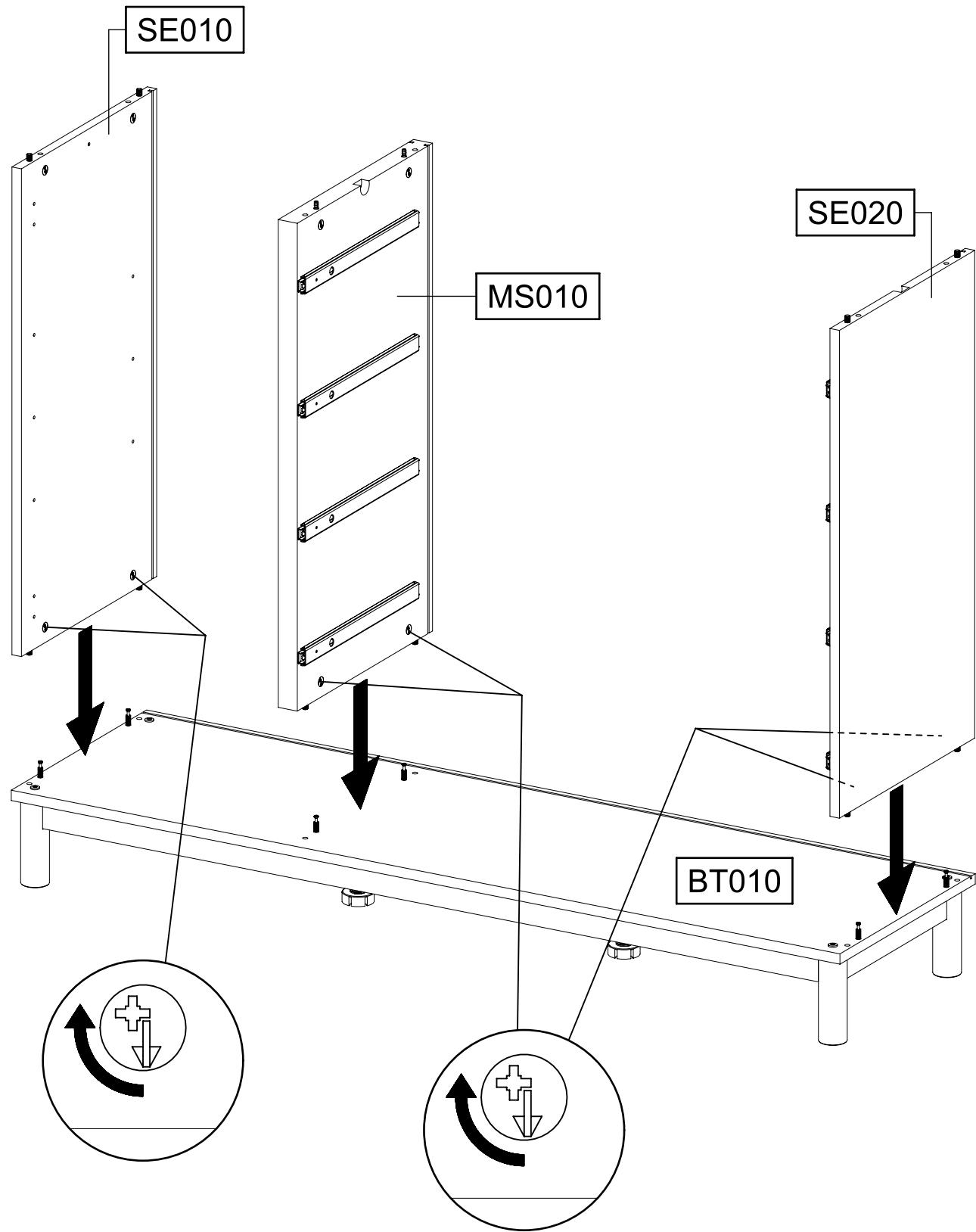
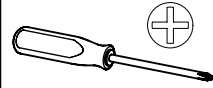
4x

259

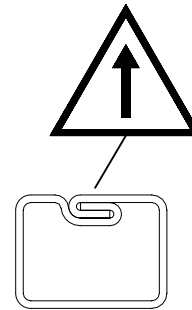


MS010

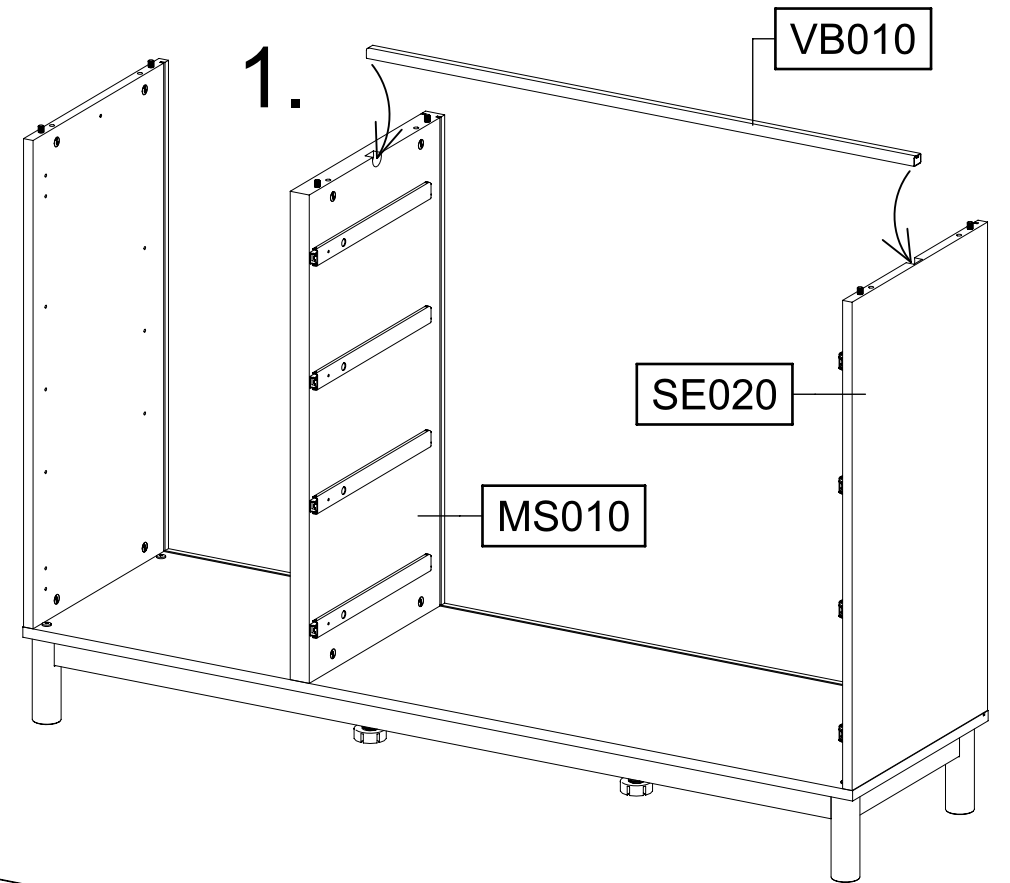
18



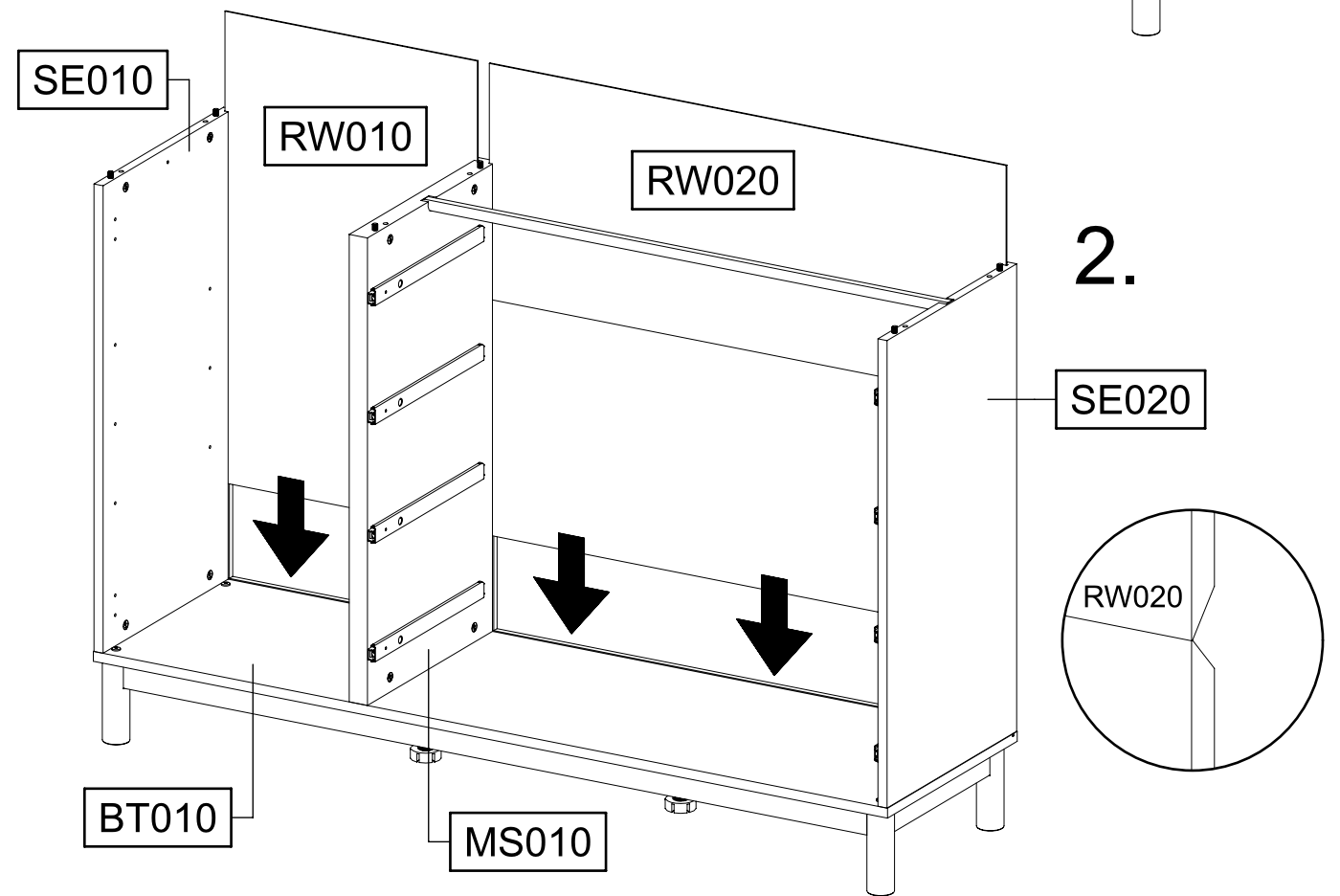
19



1.



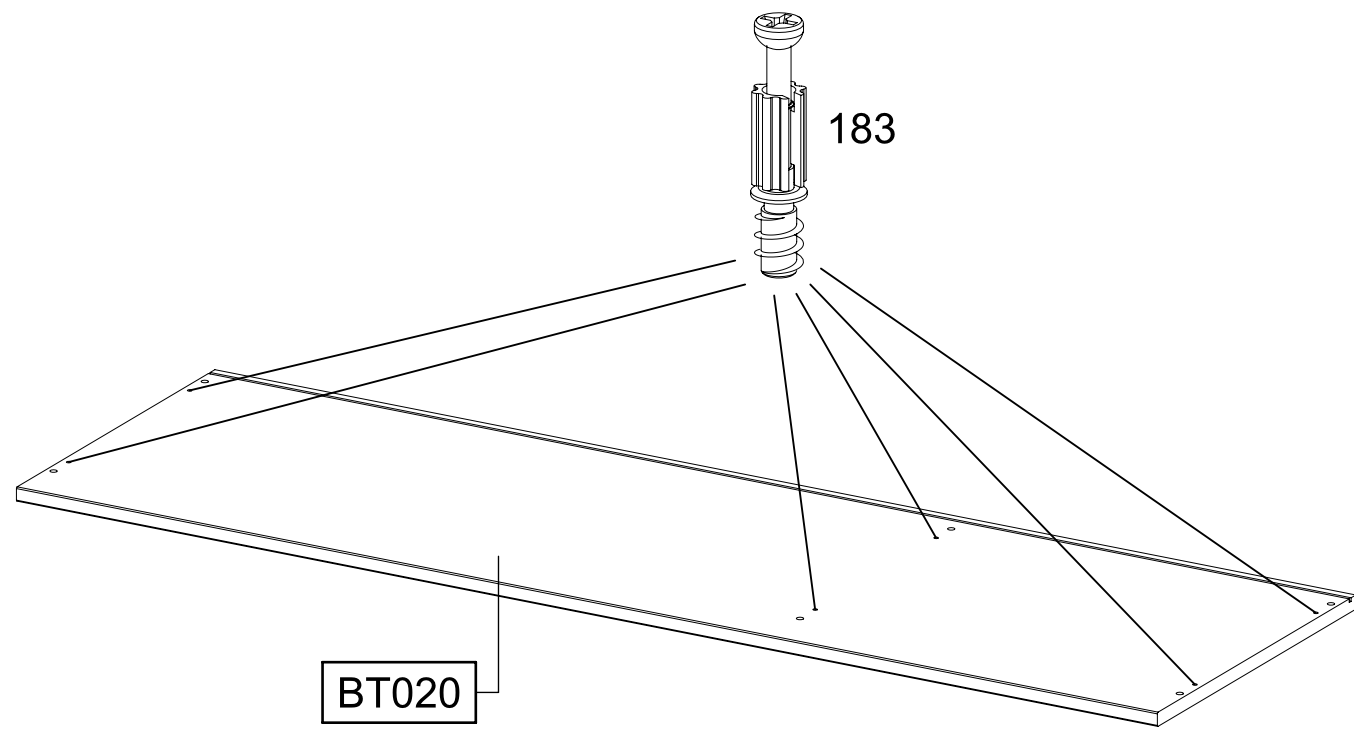
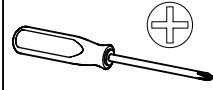
2.



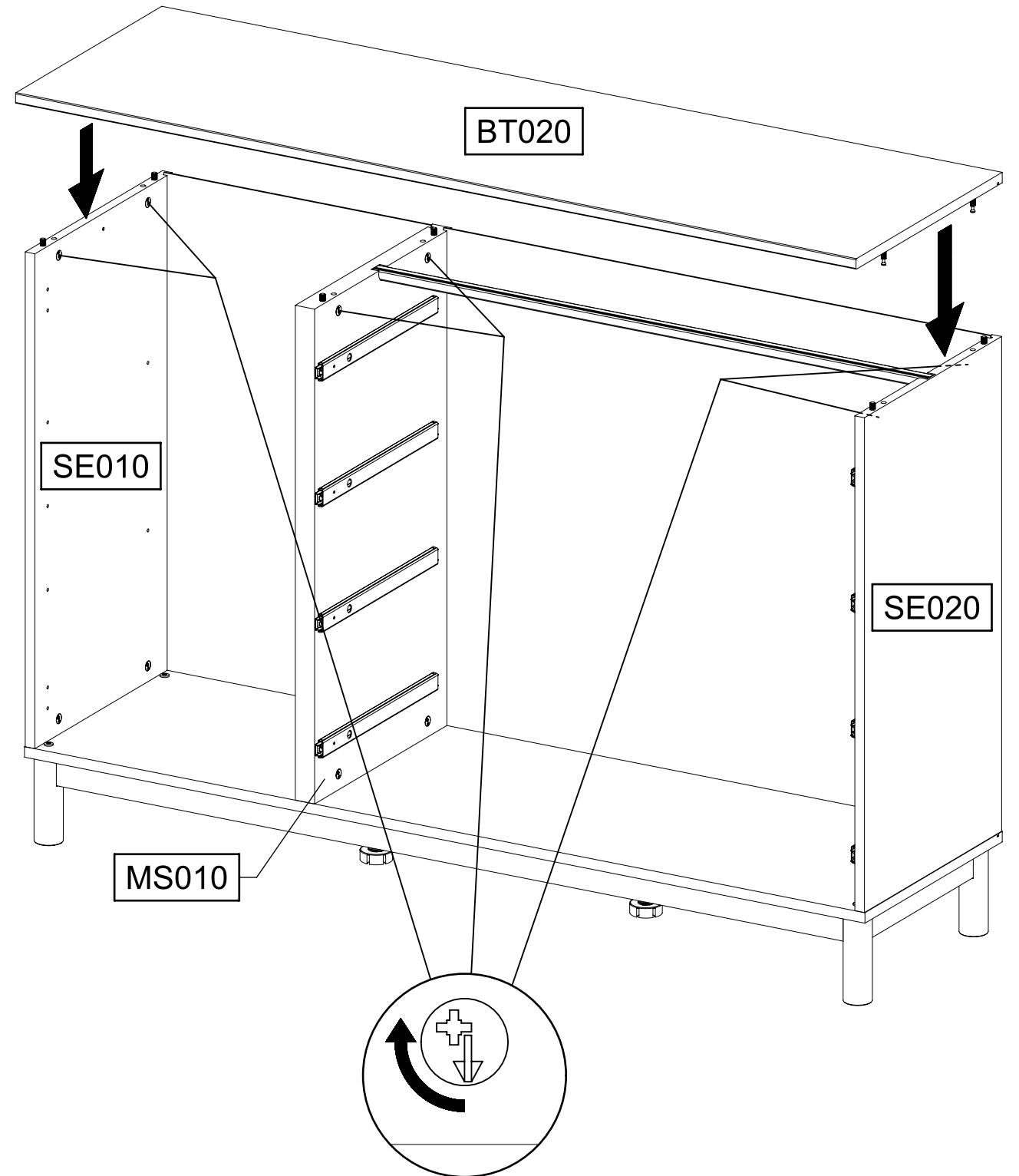
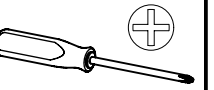
20

6x

183



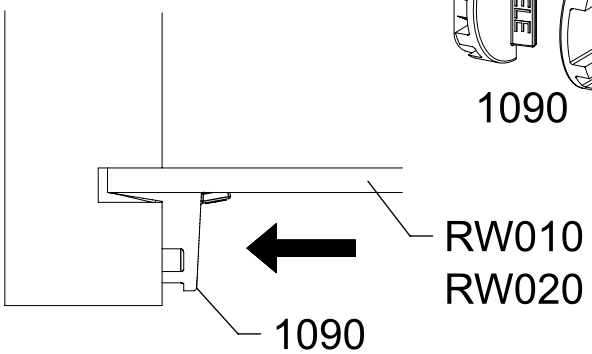
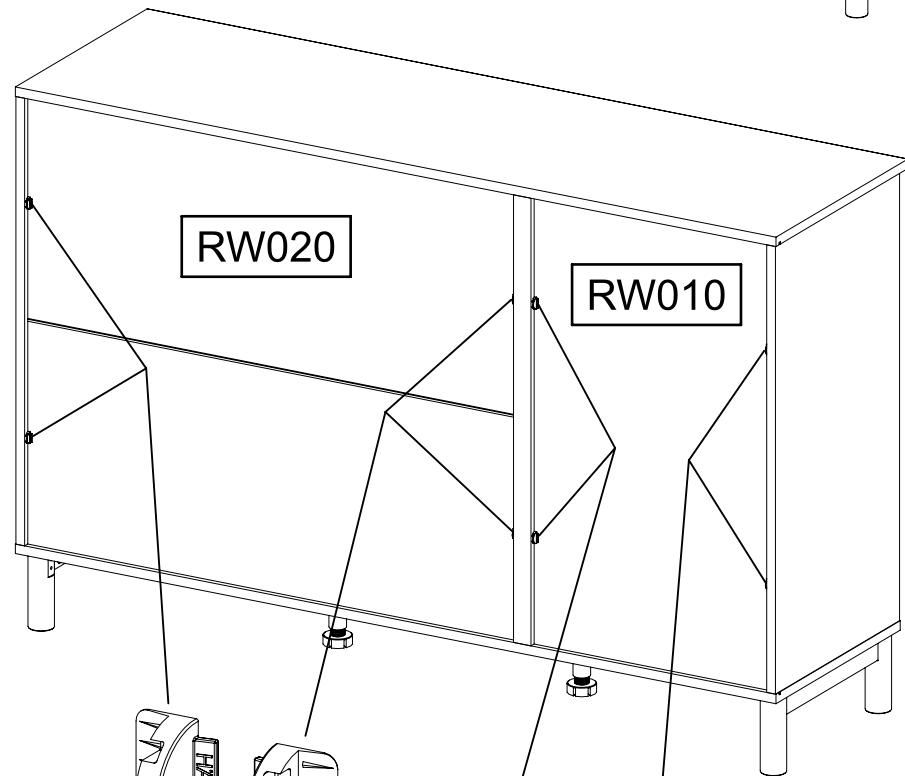
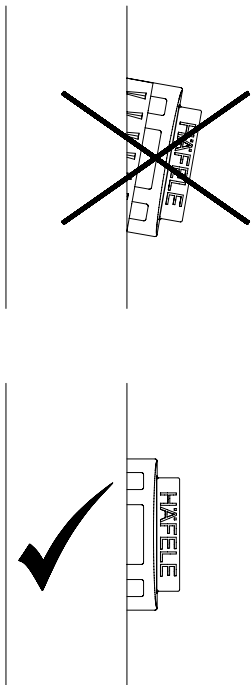
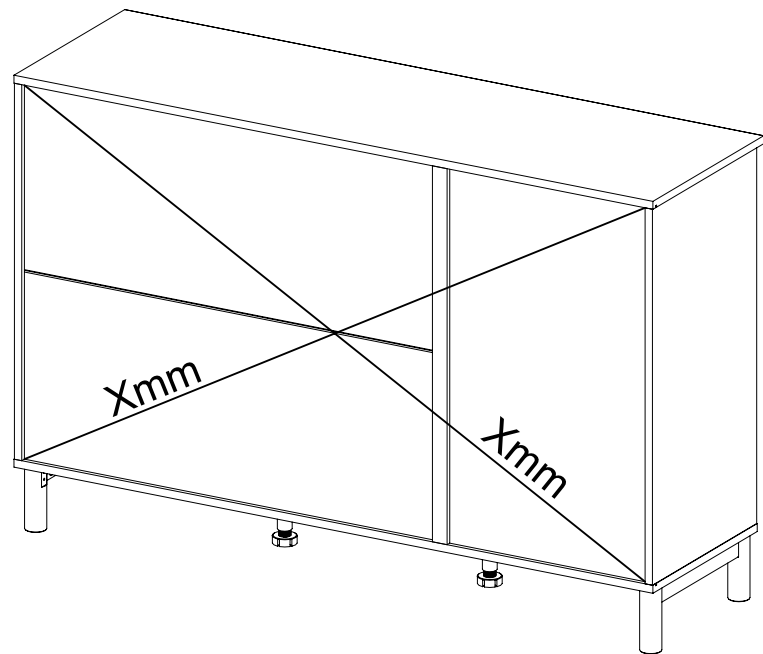
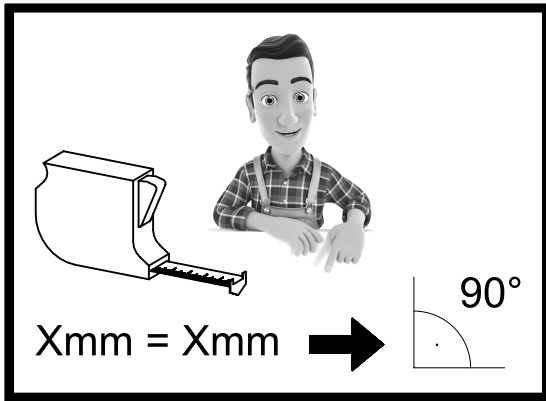
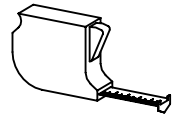
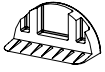
21



22

8x

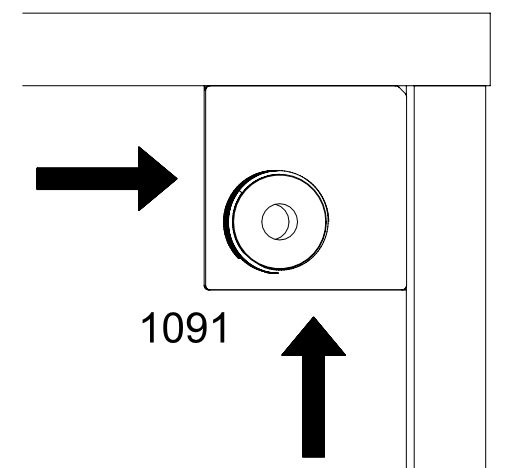
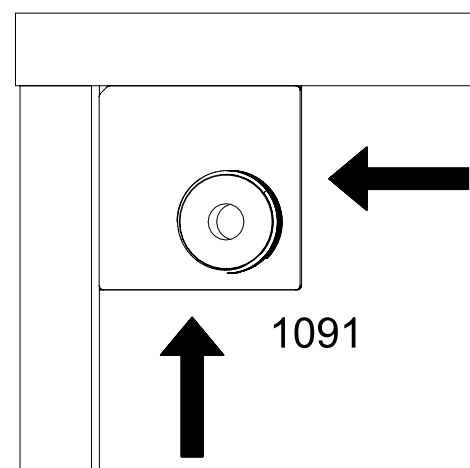
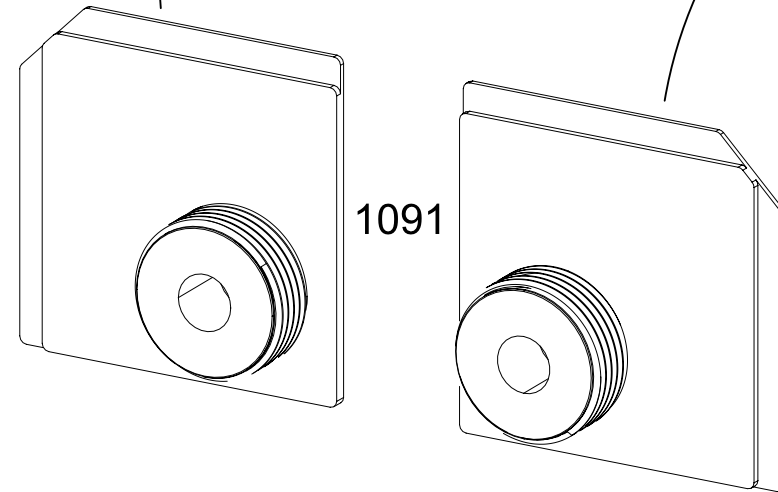
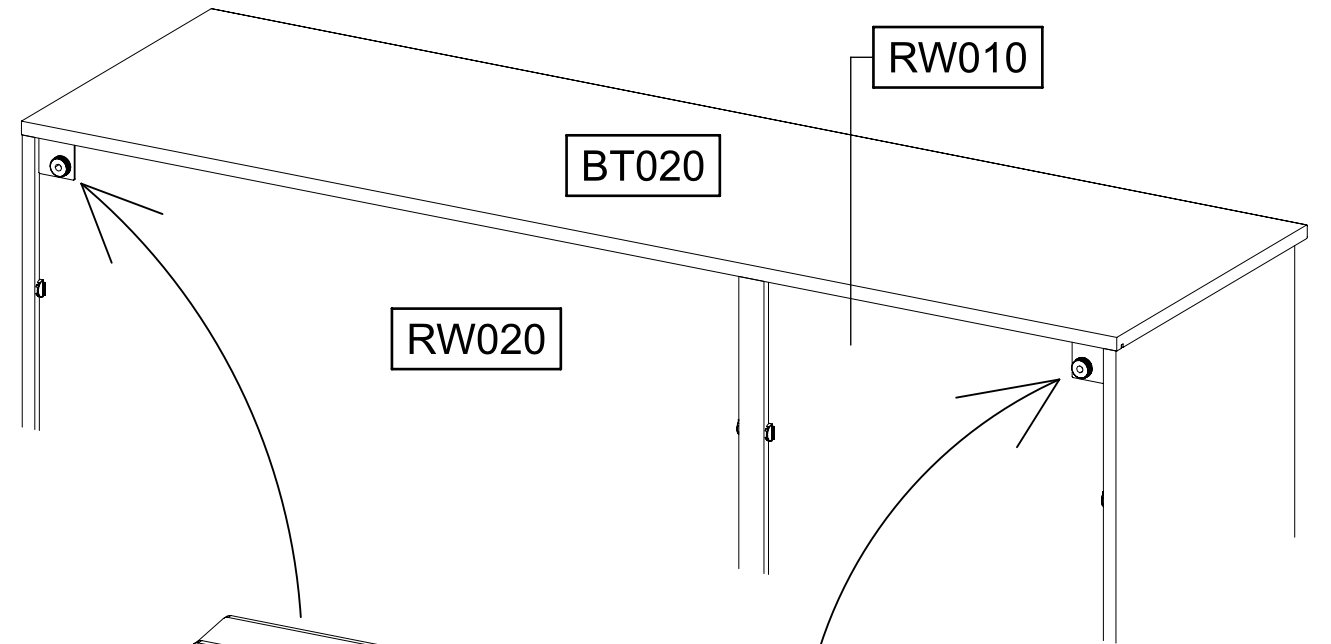
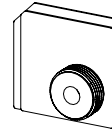
1090



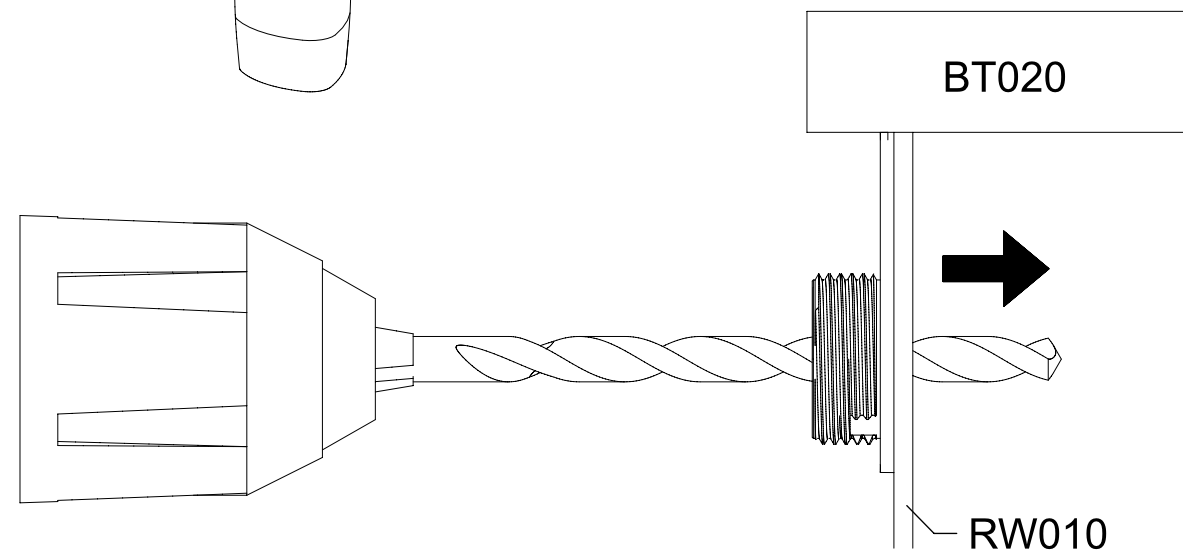
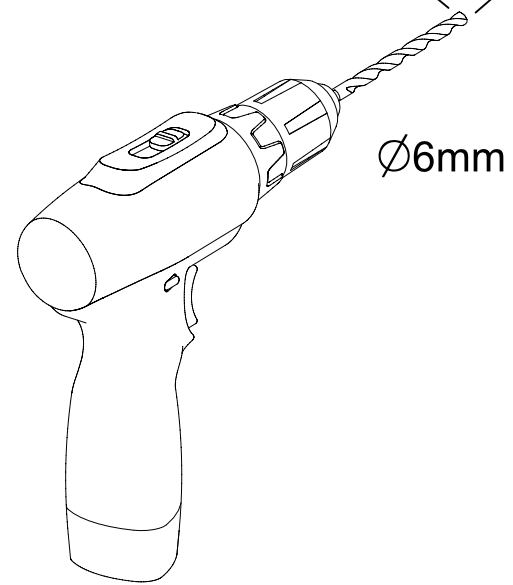
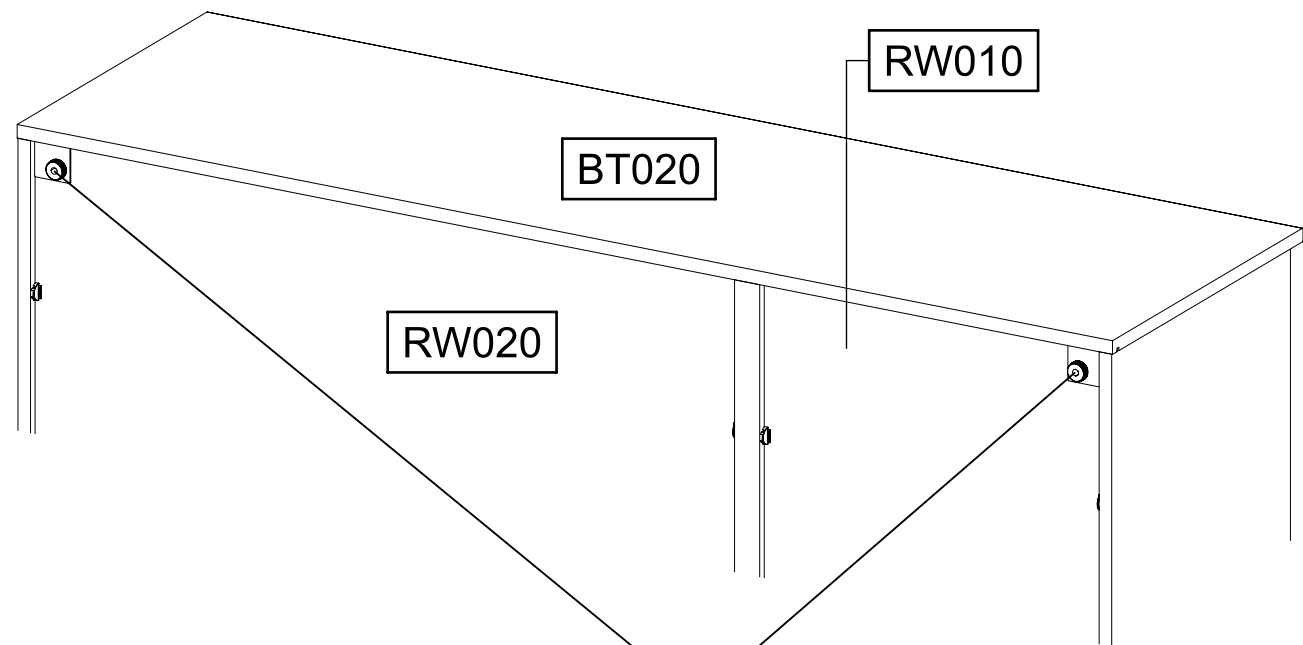
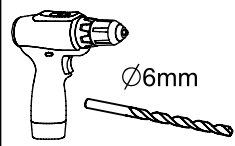
23

2x

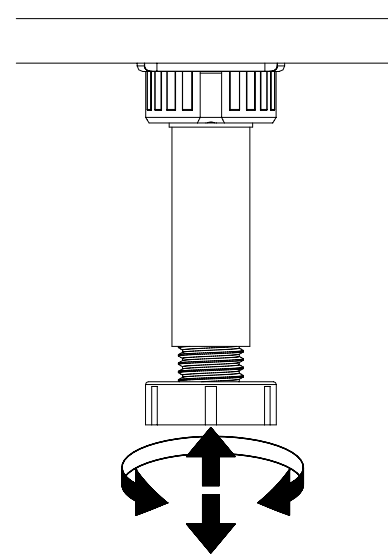
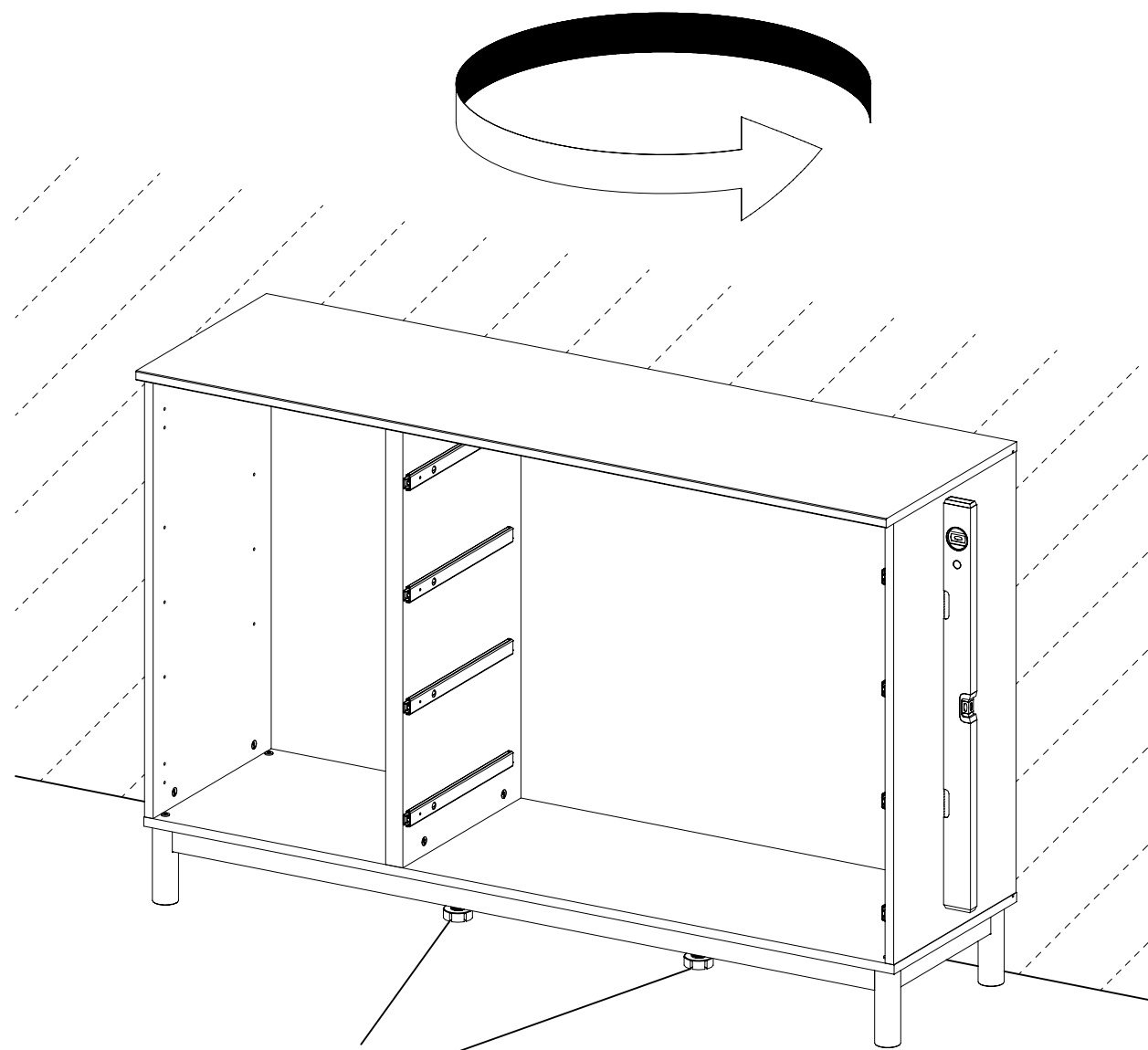
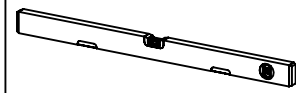
1091



24



25



26

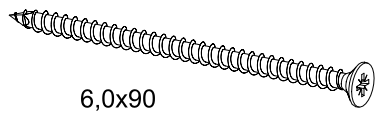
2x

1093

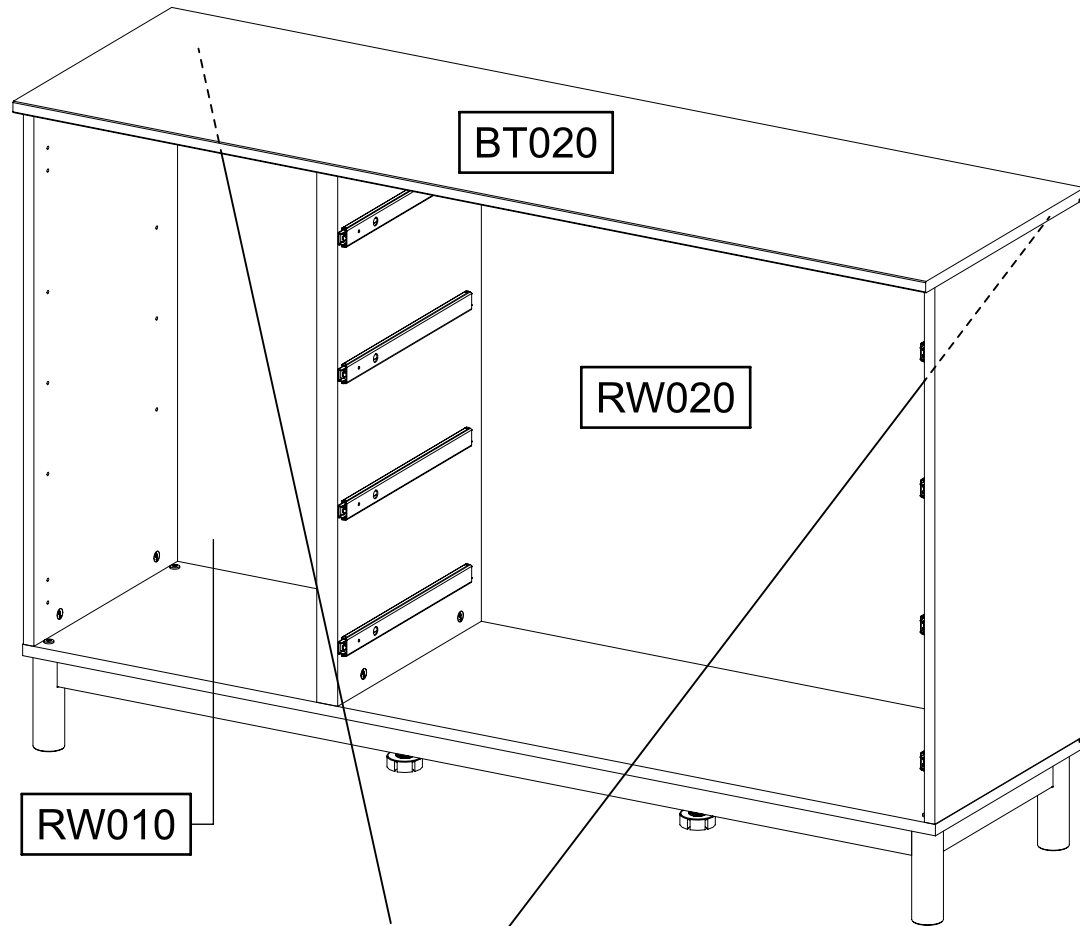
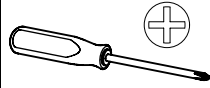


2x

1147



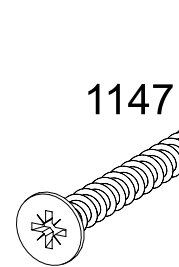
6,0x90



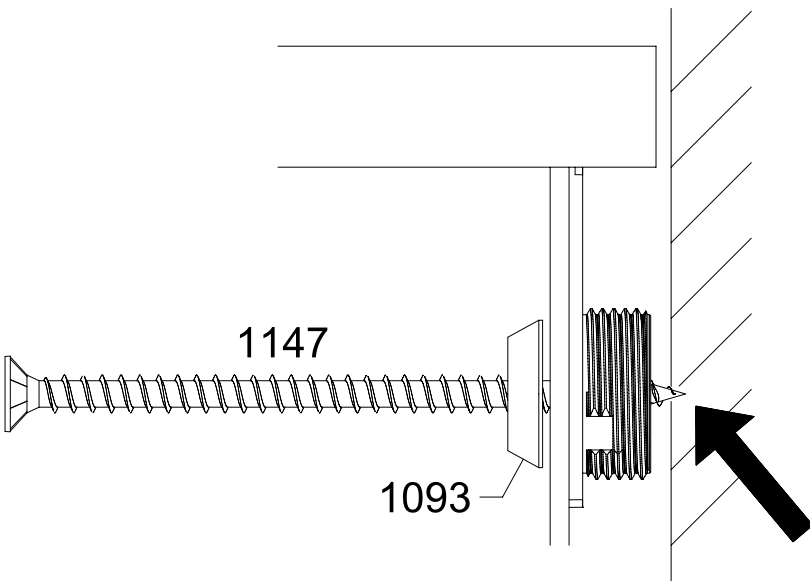
RW010

BT020

RW020



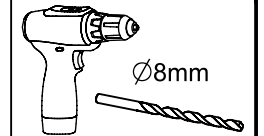
1147



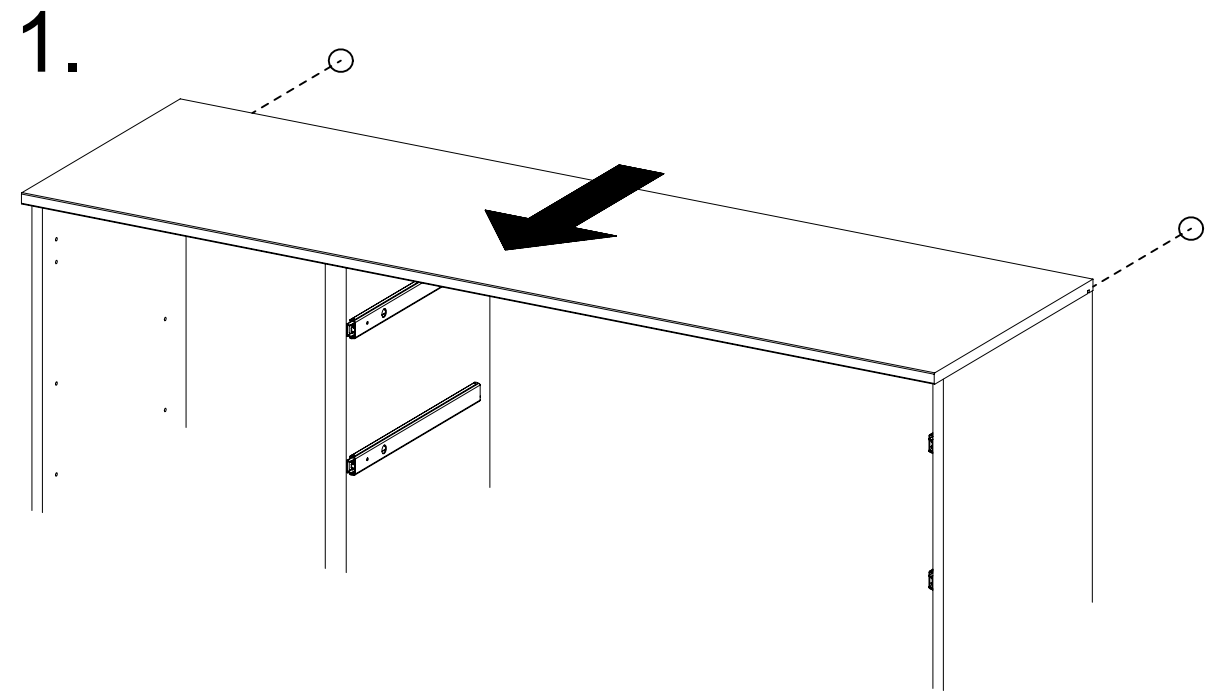
1147

1093

27

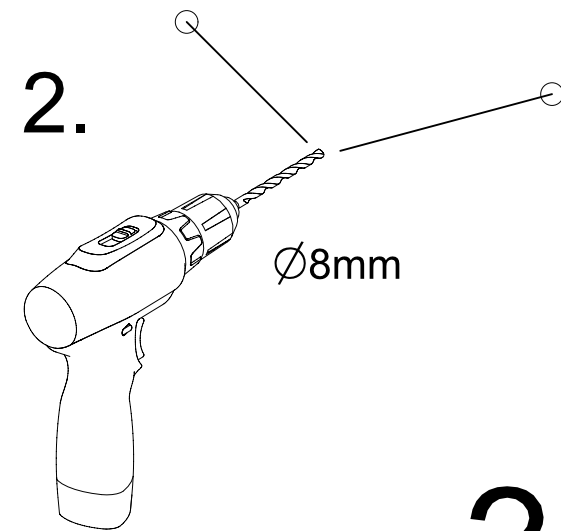


Ø8mm

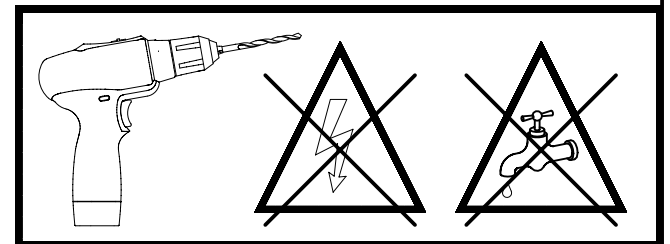


1.

2.

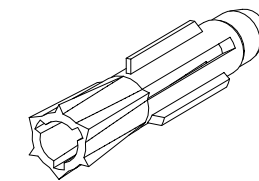
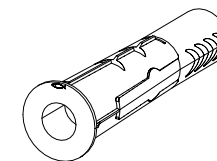


Ø8mm



?

3.



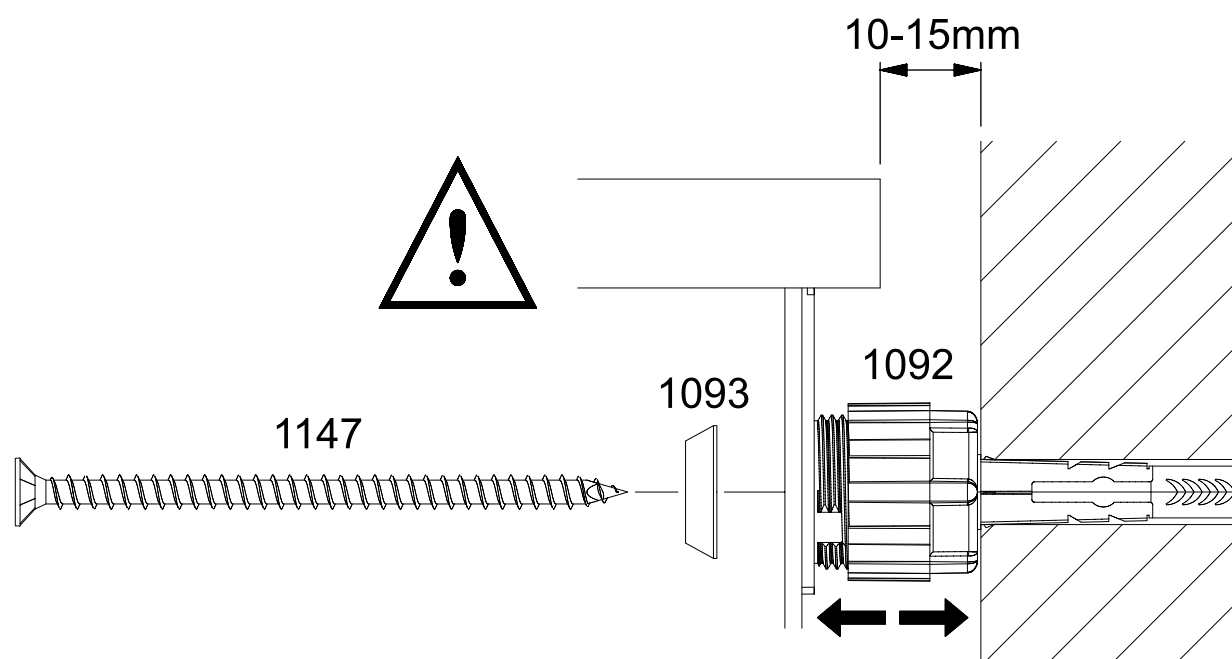
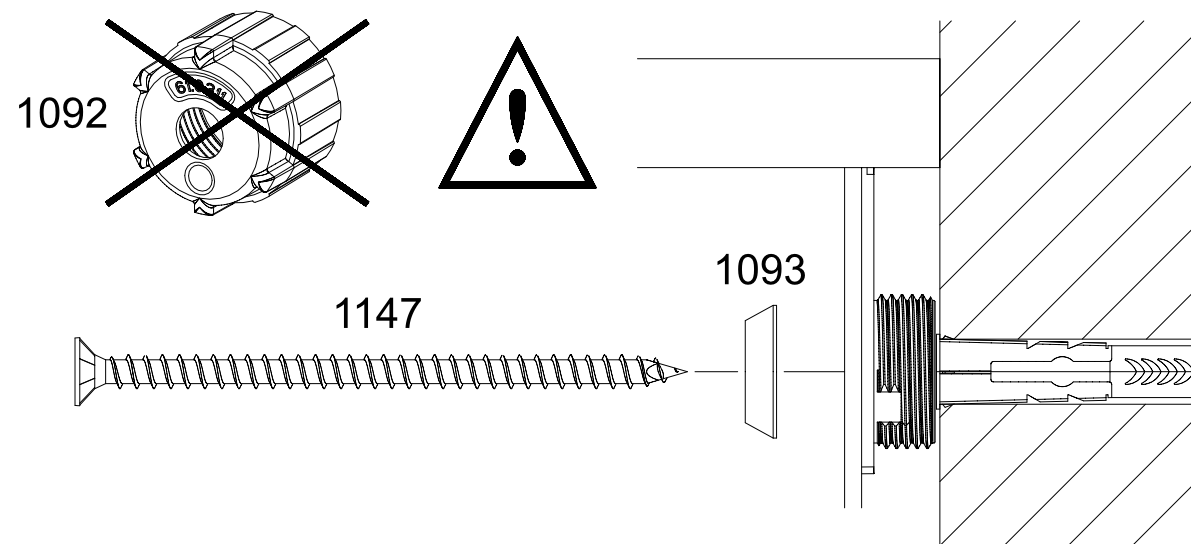
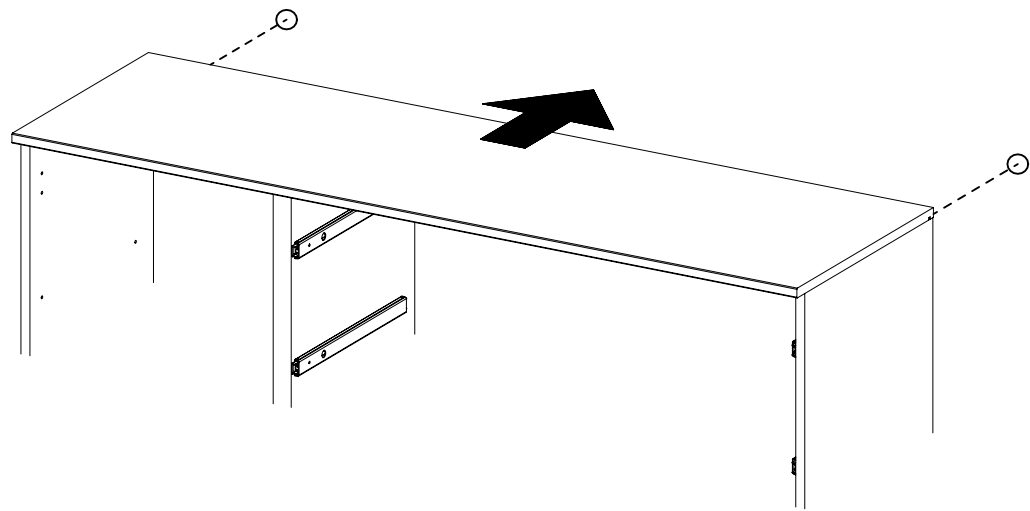
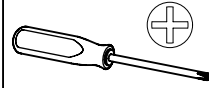
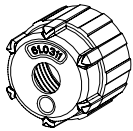
Ø8mm



28

2x

1092

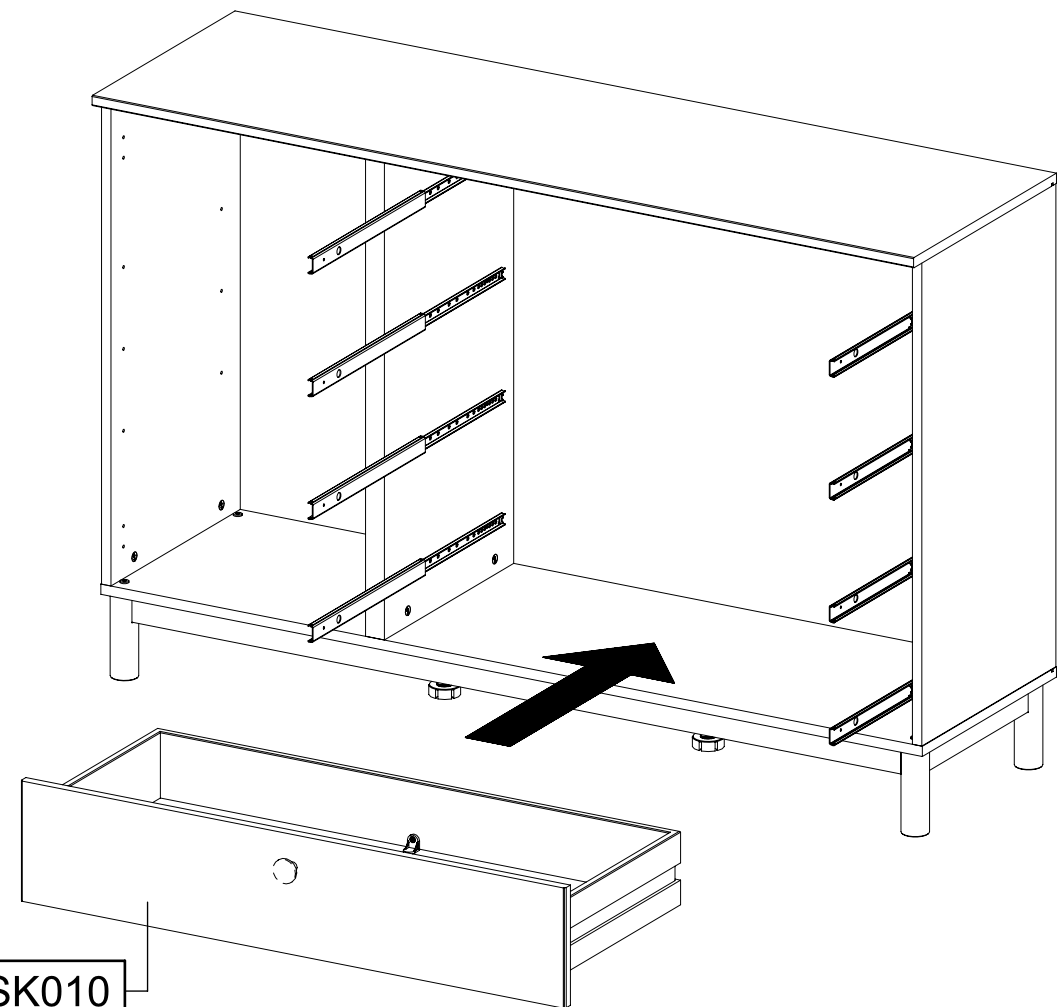
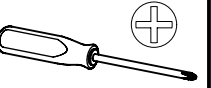


29

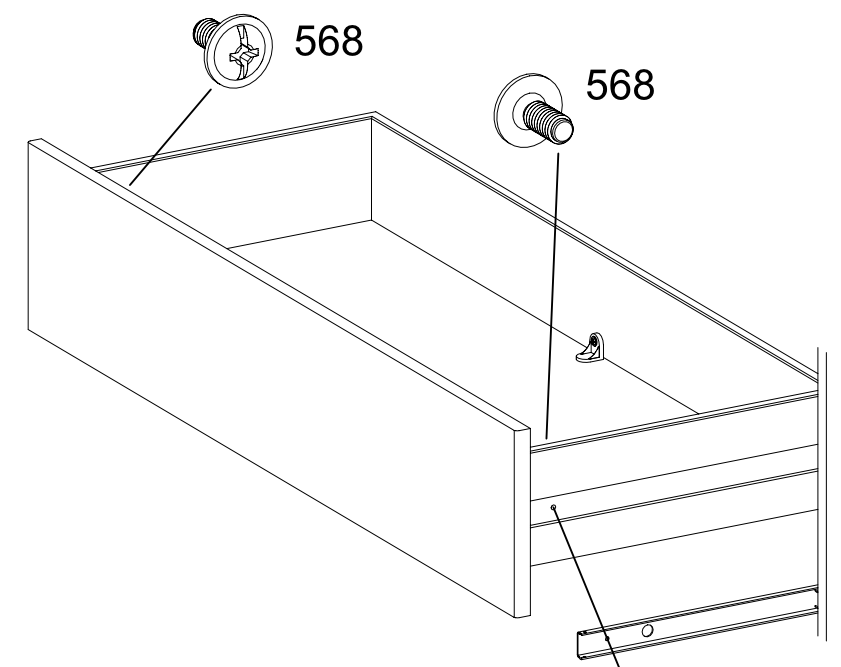
8x

568

M4x9

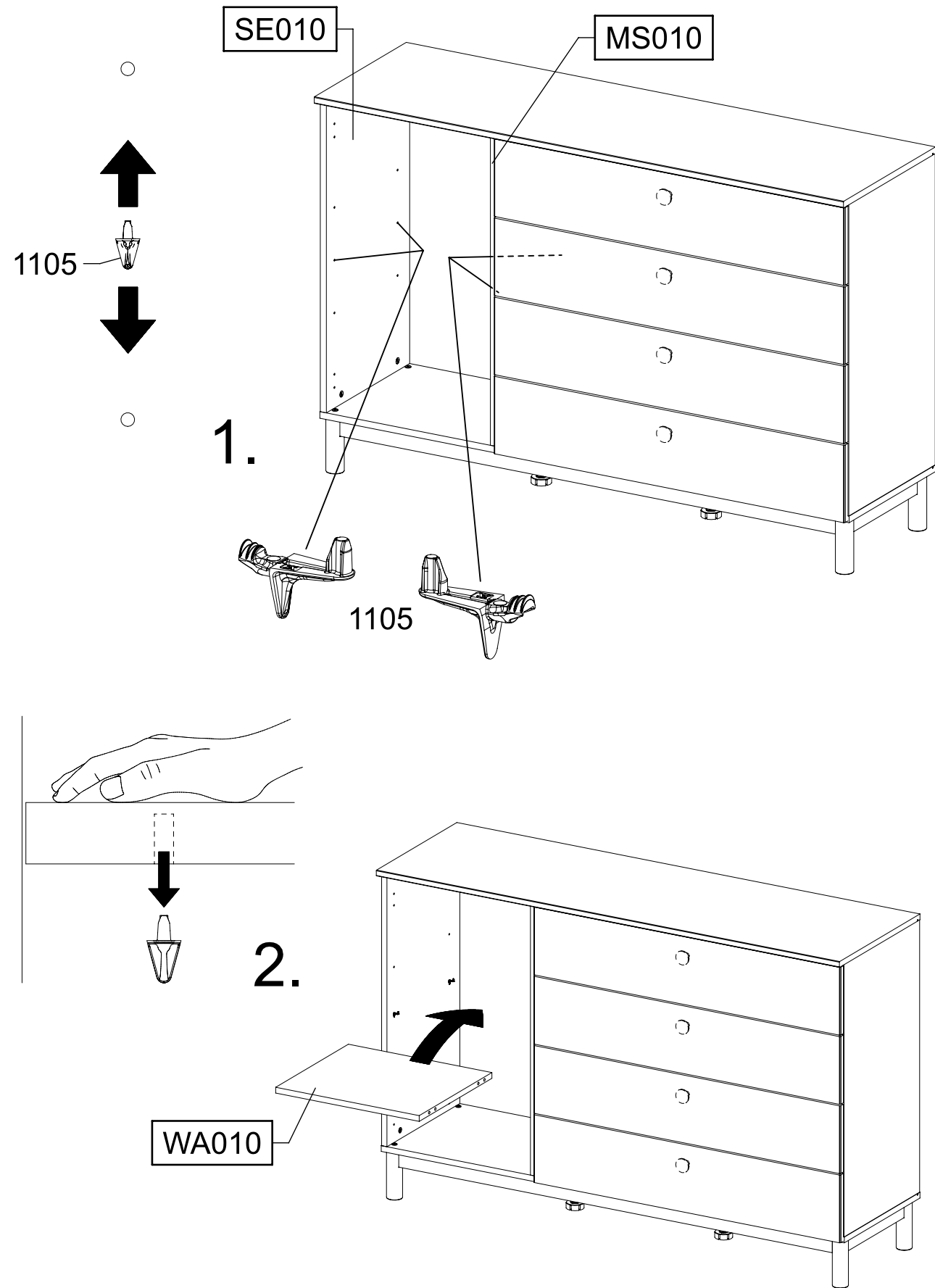
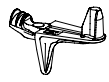


- SK010
- SK020
- SK030
- SK040



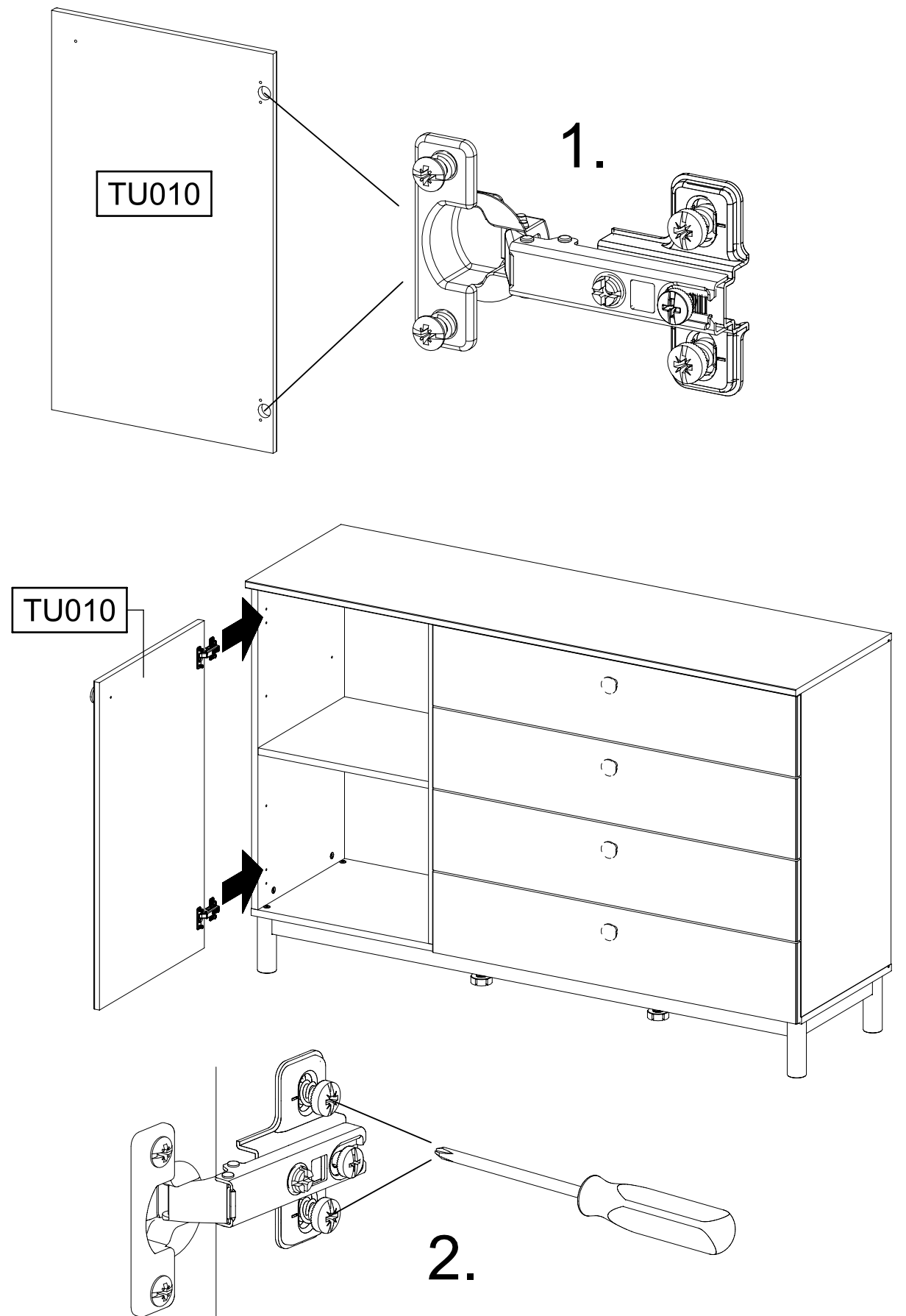
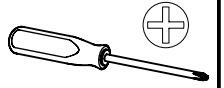
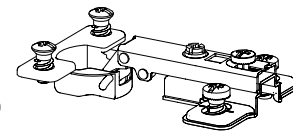
30

4x 1105



31

2x 130



32

