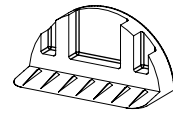
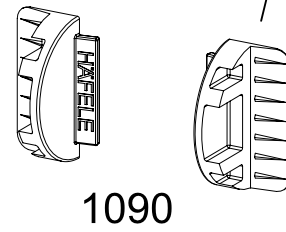
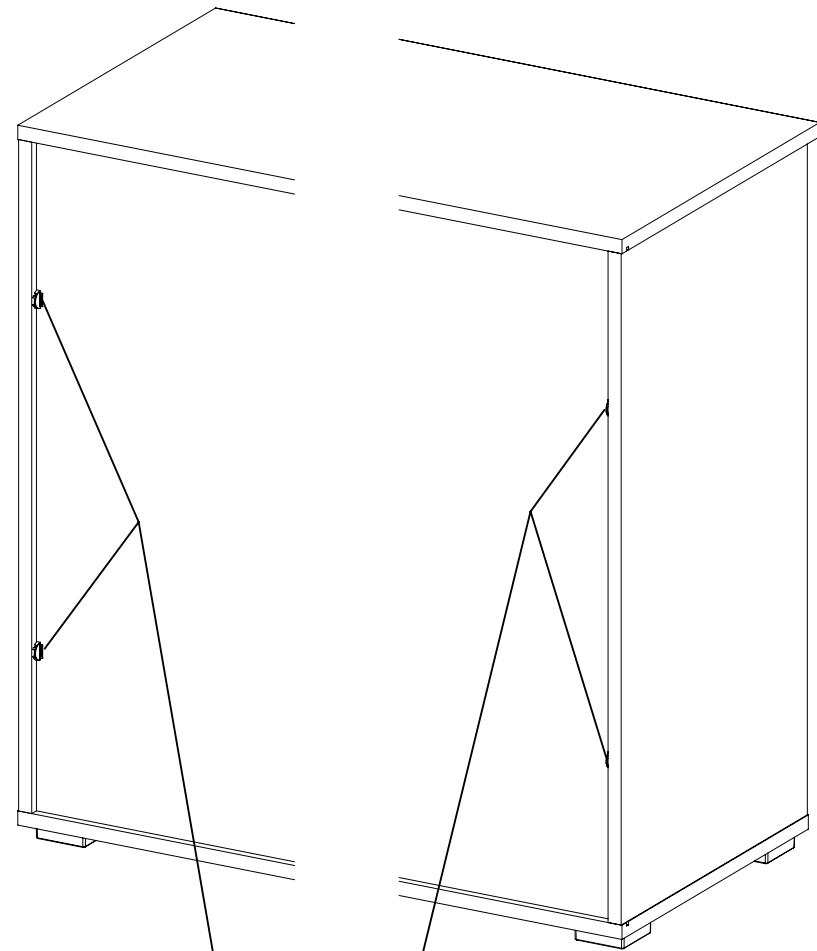
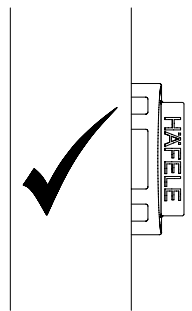
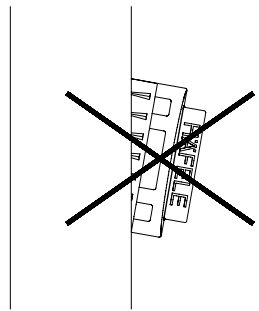
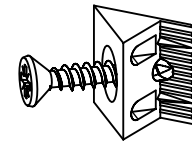


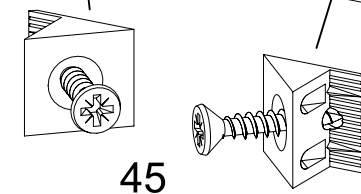
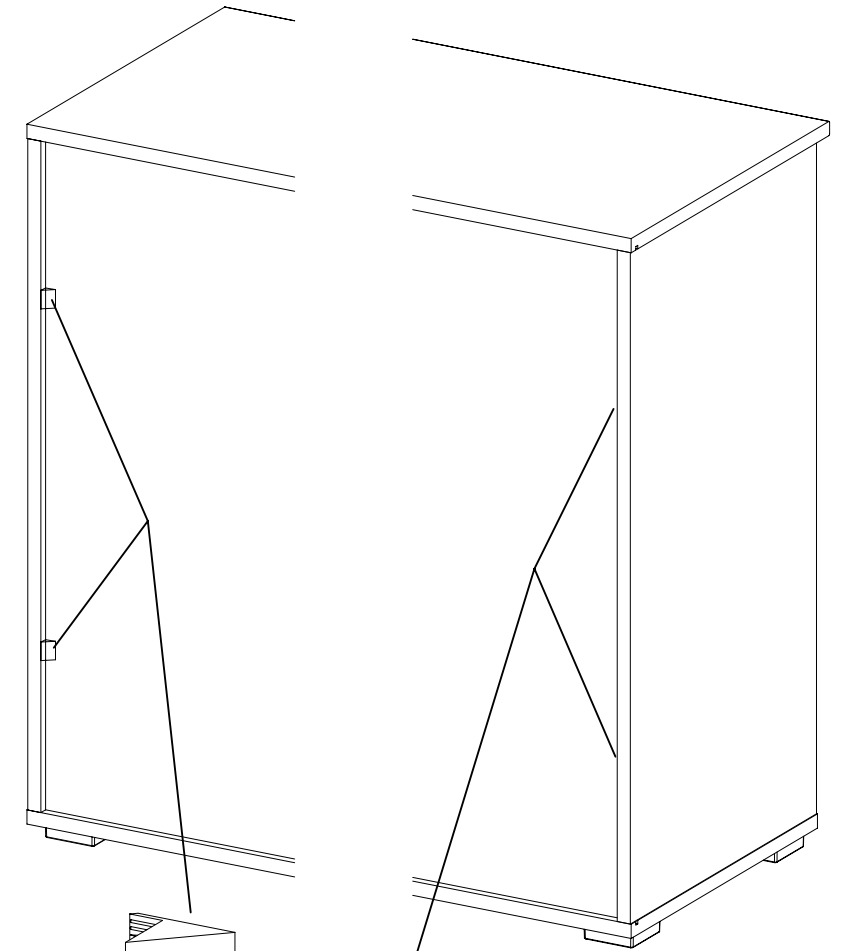
1090



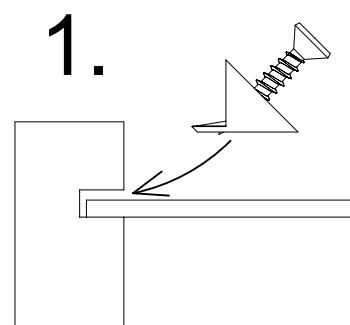
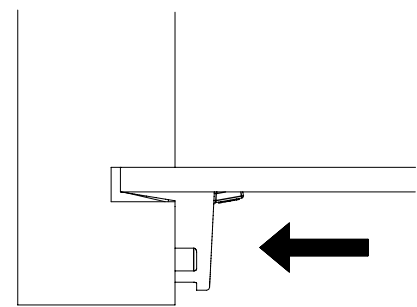
45



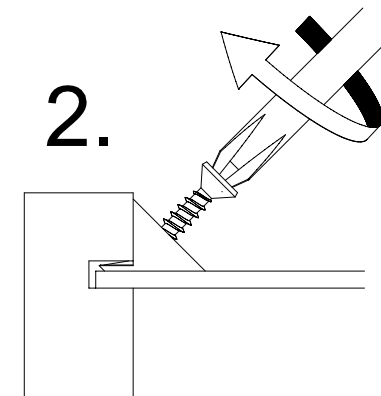
1090



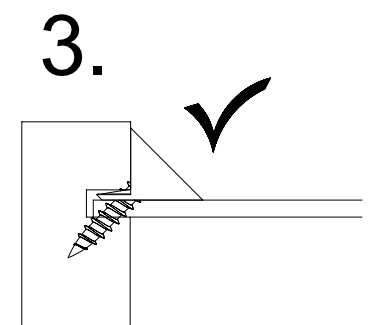
45



1.



2.



3.