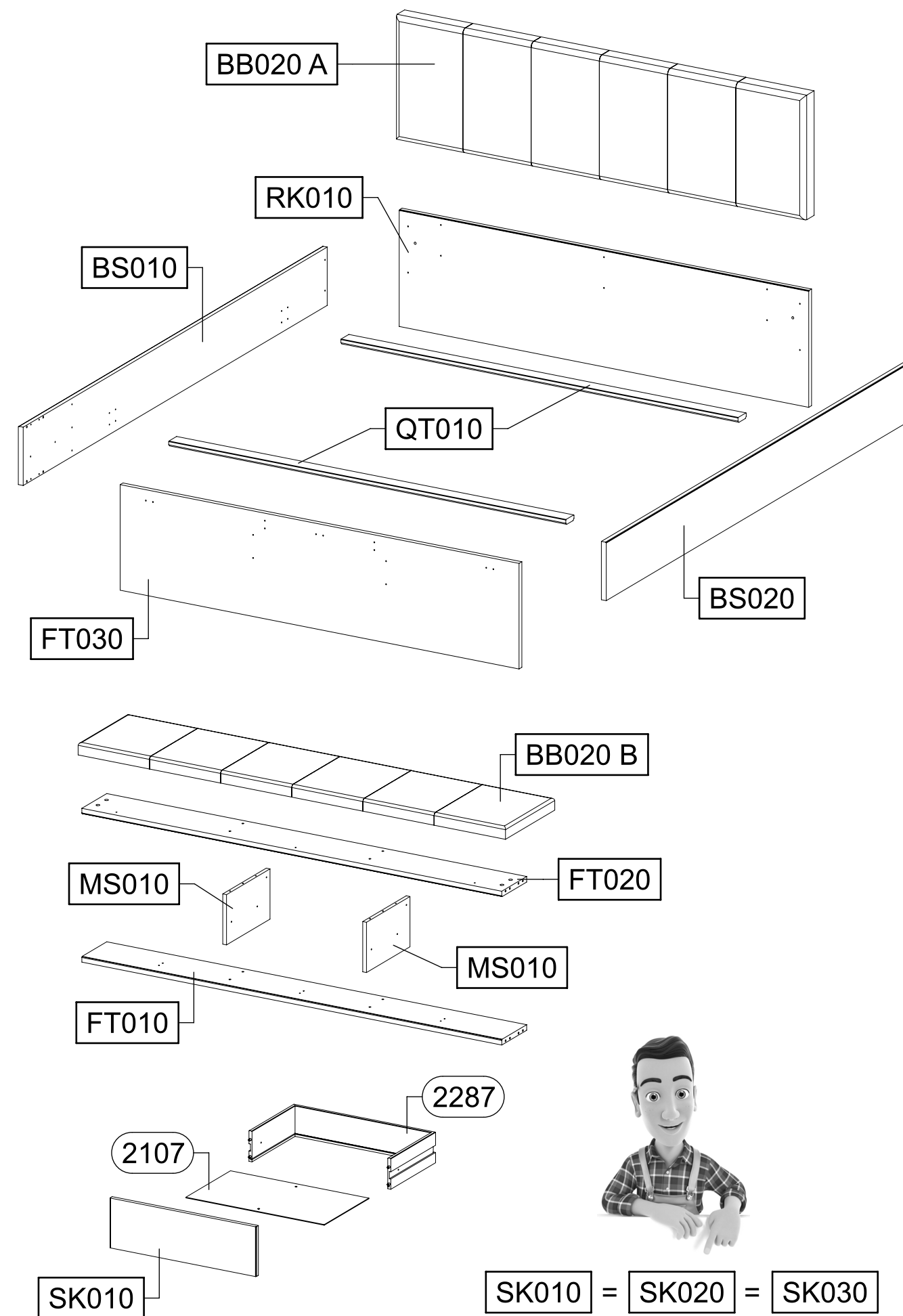
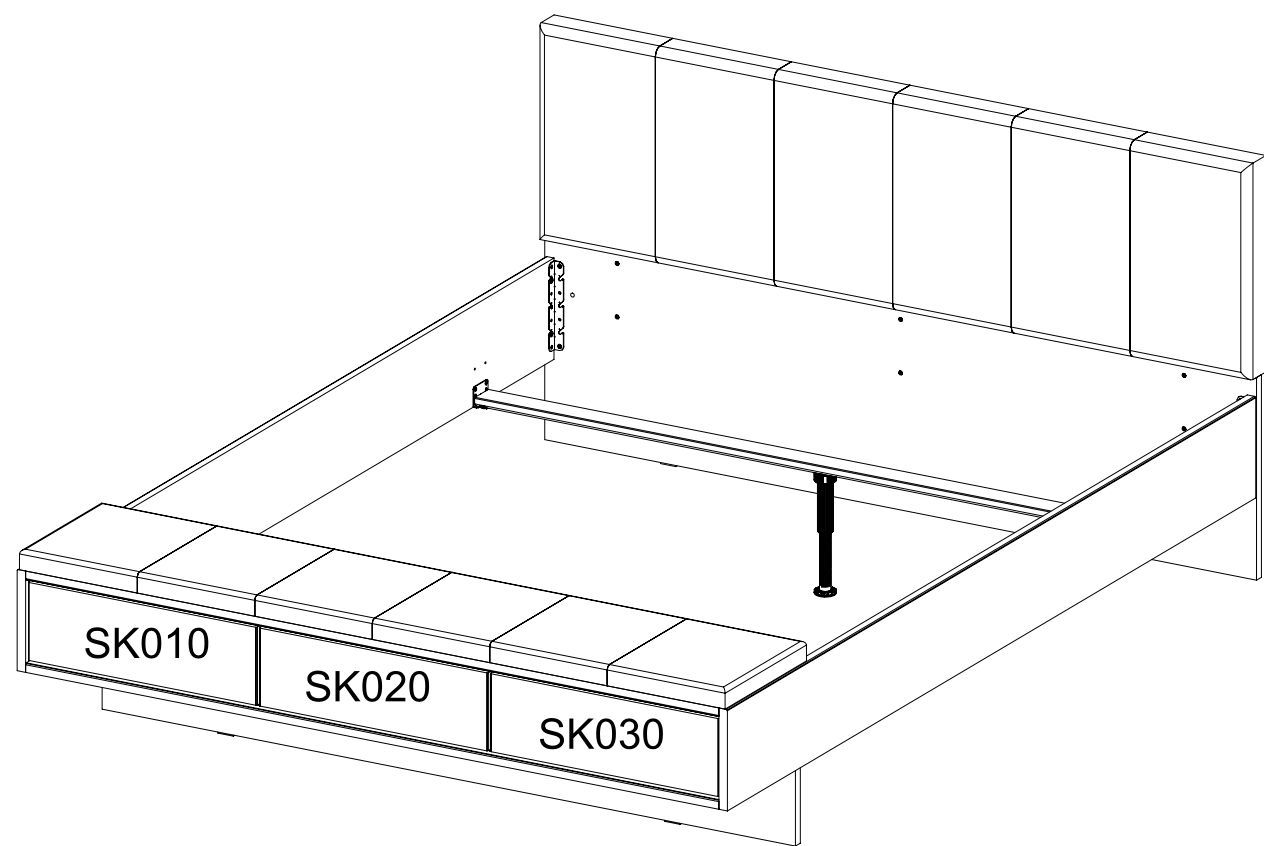
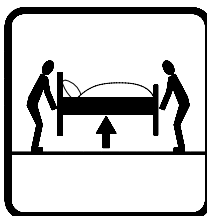
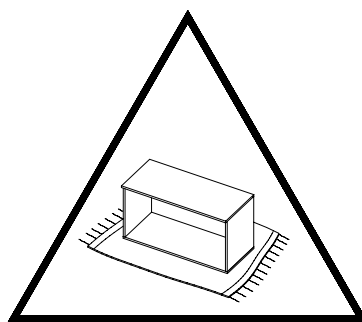
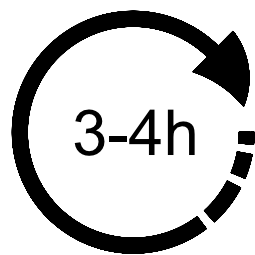
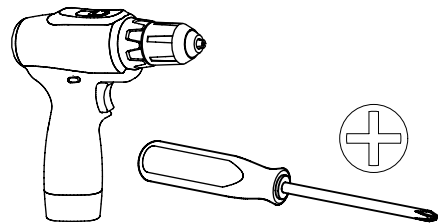
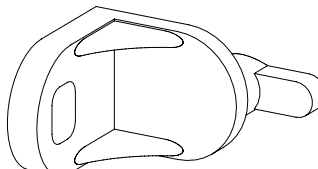
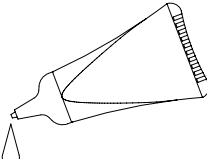
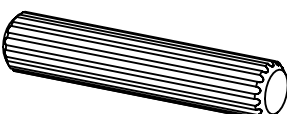
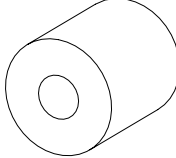
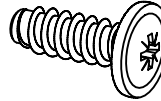
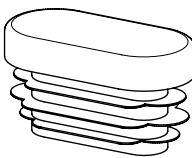
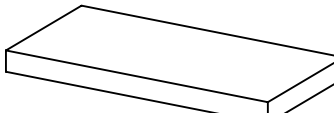
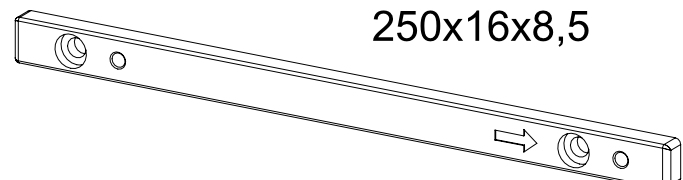
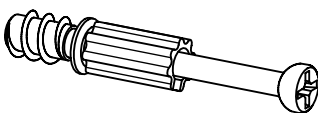
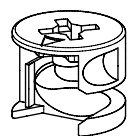
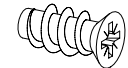
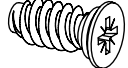


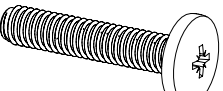

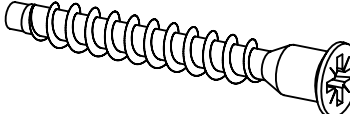
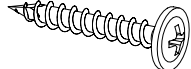

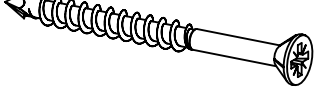
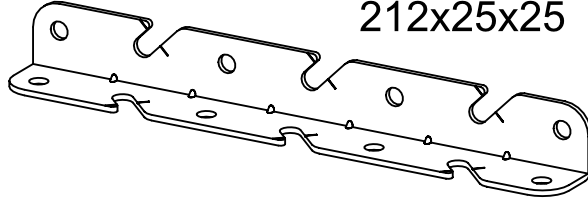
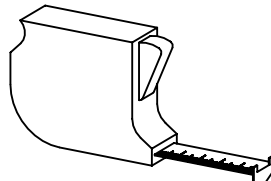
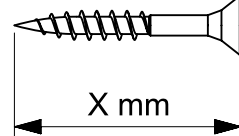
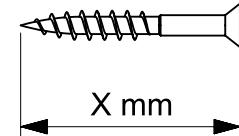
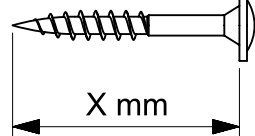

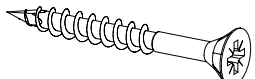

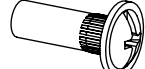
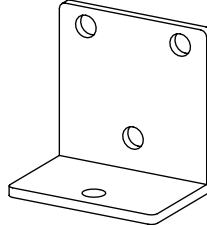
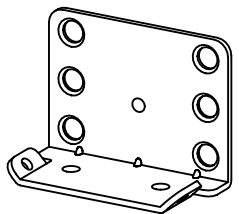
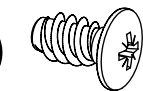

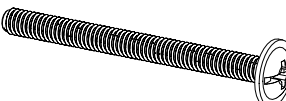
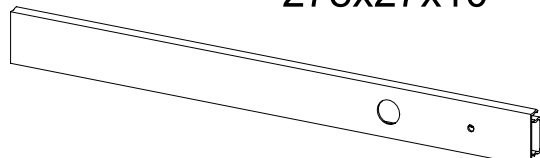
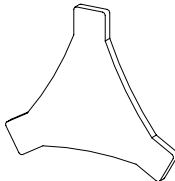
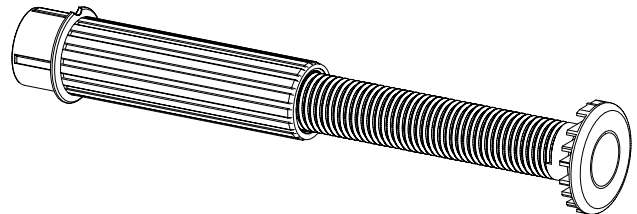
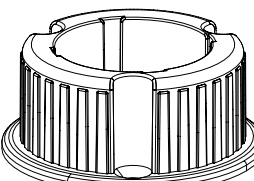
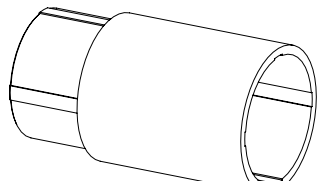
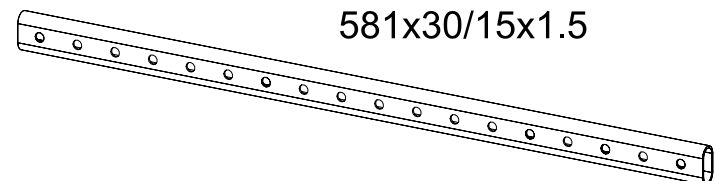
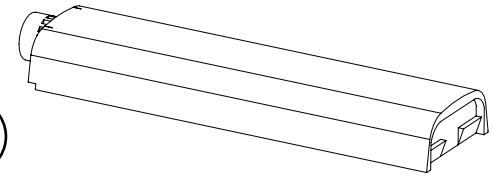
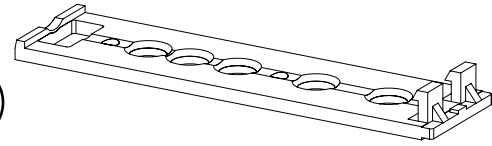
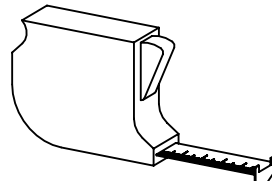
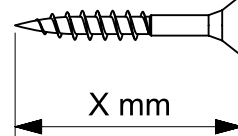
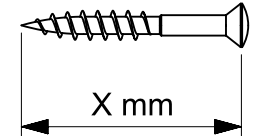
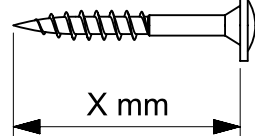


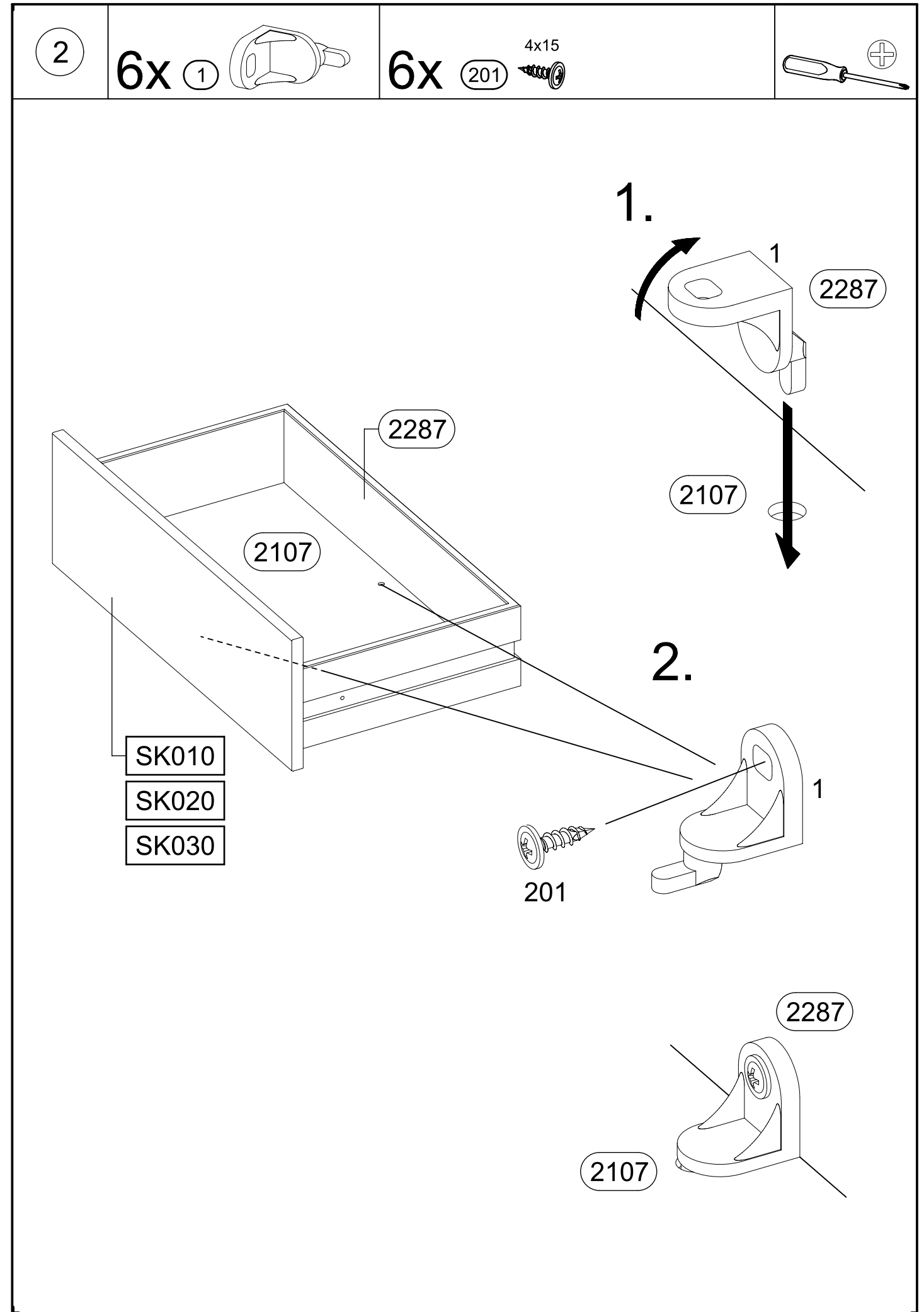
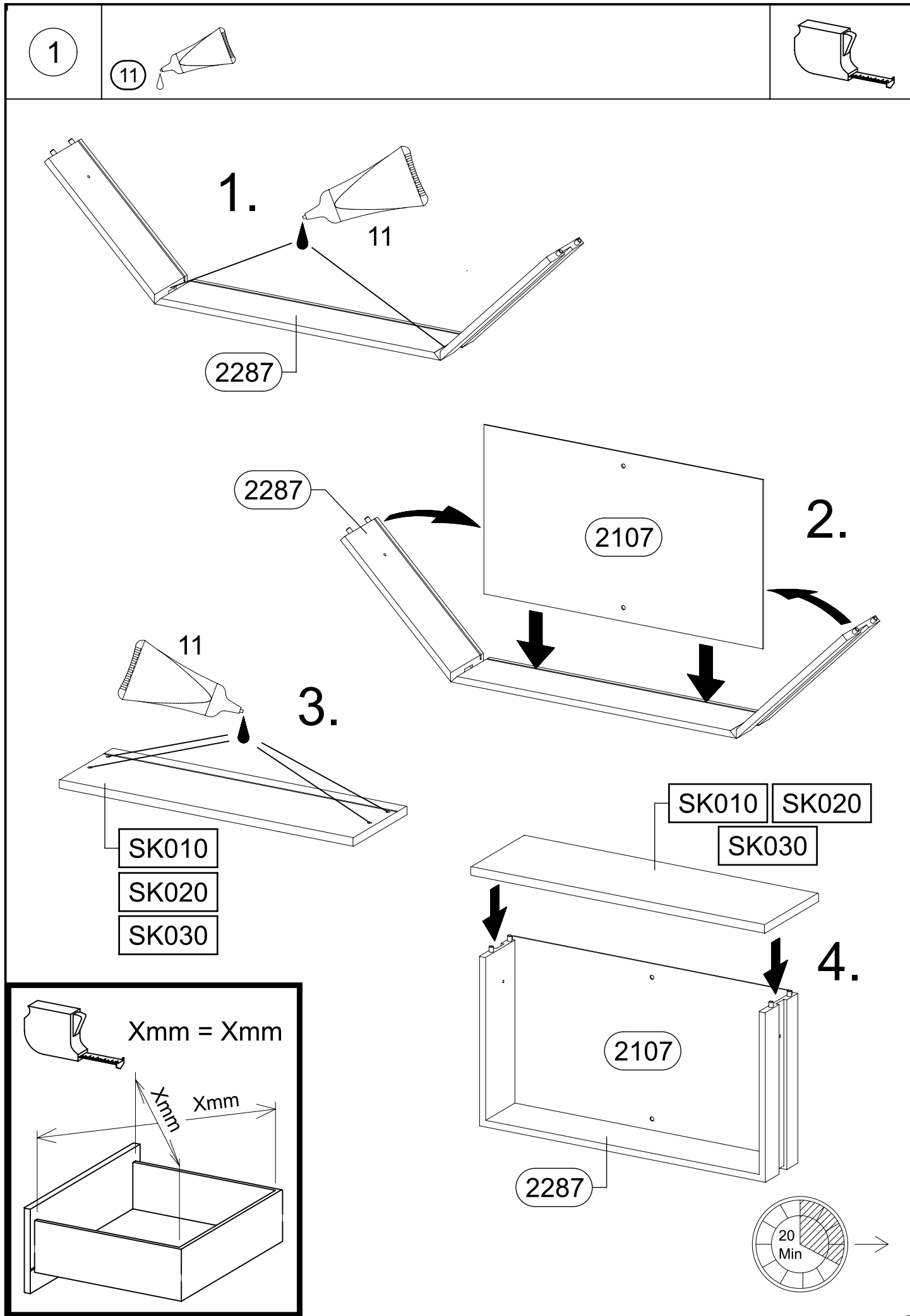
M2771_01

rauch



6x 1 	11 	8x 16 8x40 	
6x 24 	28x 25 6,3x18 	3x 114 	
4x 127 40x20x3 	2x 143 250x16x8,5 		
8x 172 	8x 173 	6x 179 6,3x13 	8x 200 6,3x14 
6x 201 4x15 	22x 202 4,5x16 	6x 204 M6x30 	3x 244 4x17 
8x 233 6,3x50 	3x 252 4x27 	6x 427 4x20 	
4x 447 4,0x45 	4x 456 212x25x25 		
			

12x 534 6x8 	3x 547 4x35 	6x 568 M4x9 	10x 580 M4 
5x 602 	4x 698 	4x 779 6,5x12 	
4x 803 M4x12 	6x 898 M4x45 	6x 949 278x27x10 	
1x 996 	2x 1118 		
2x 1119 	2x 1120 		
3x 1121 581x30/15x1.5 			
3x 1245 	3x 1249 		
			

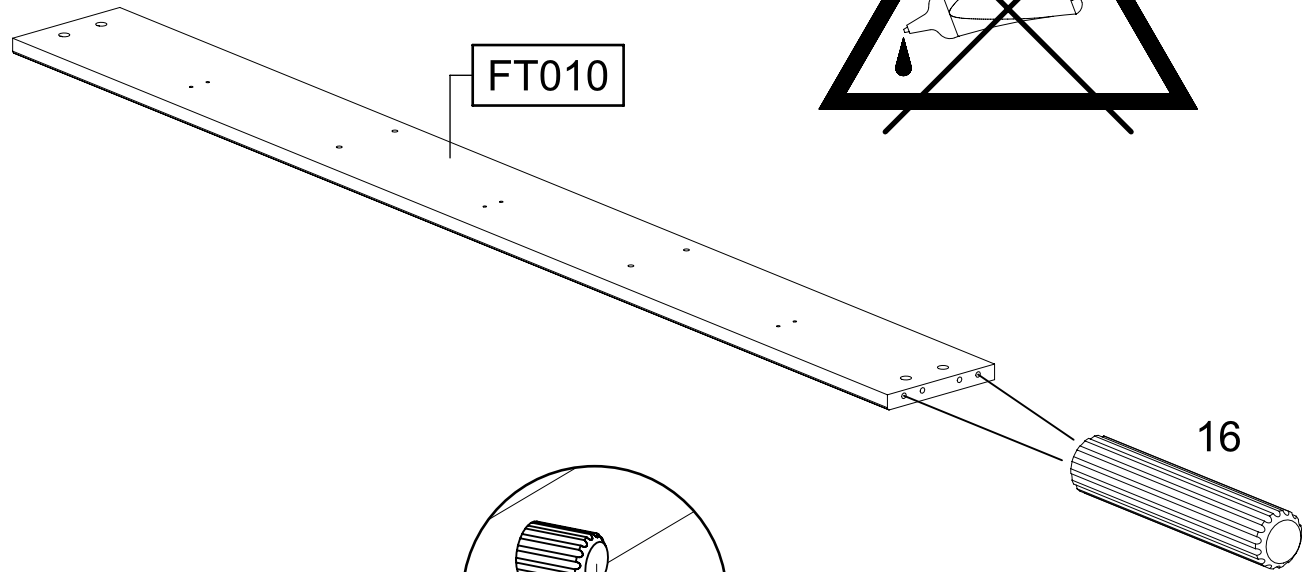
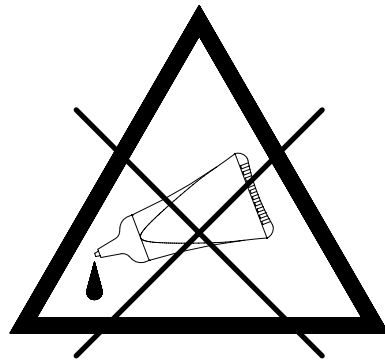
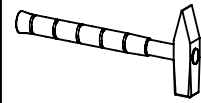


3

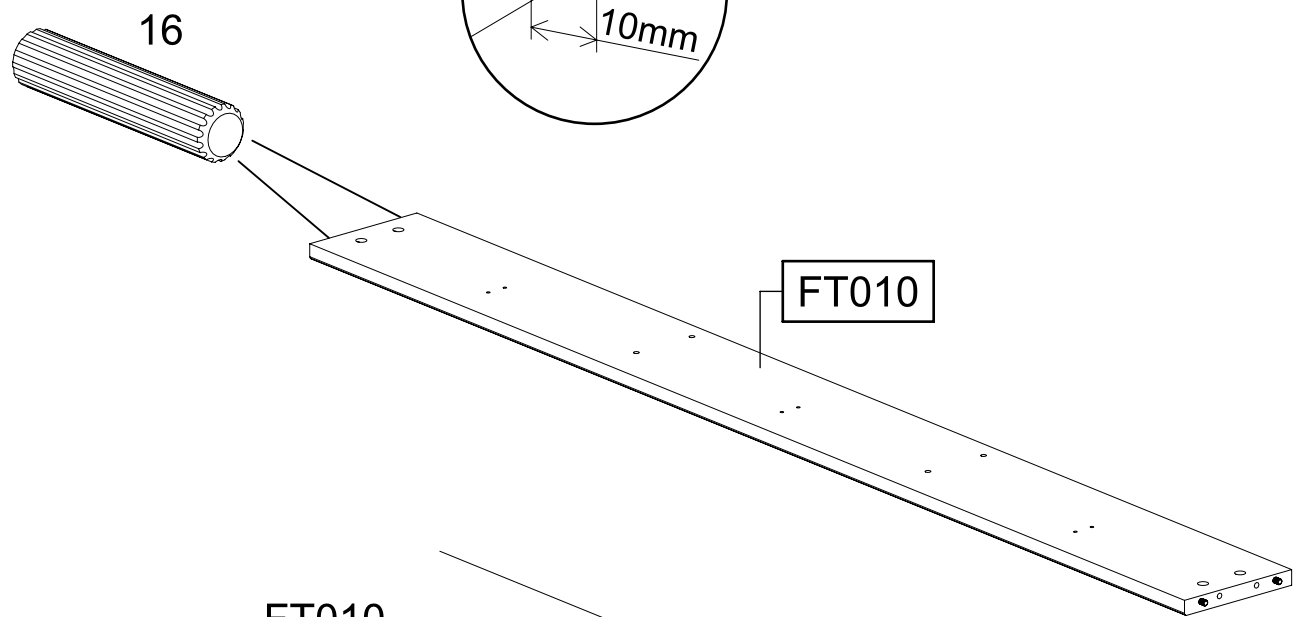
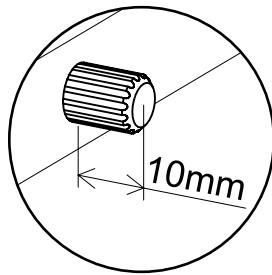
4x

16

8x40

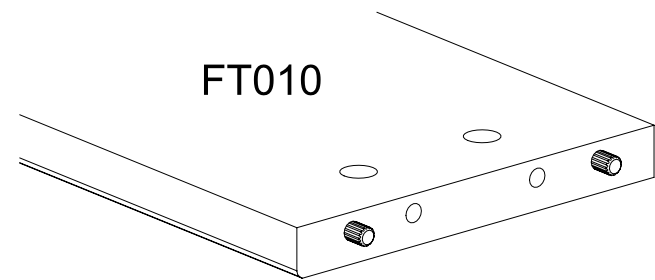


16



16

FT010



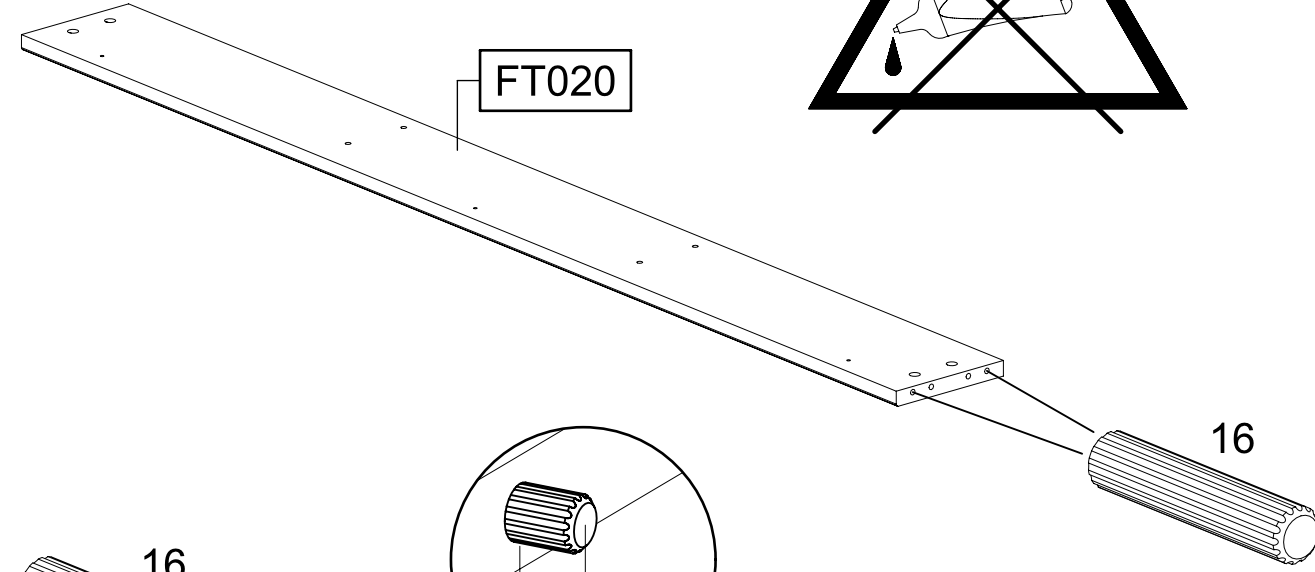
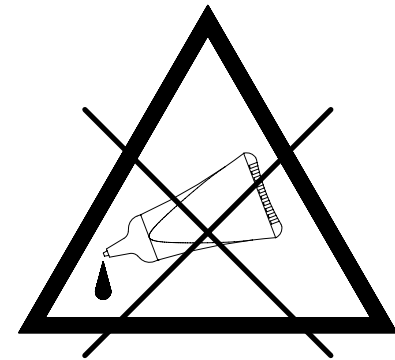
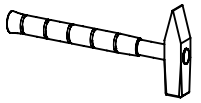
FT010

4

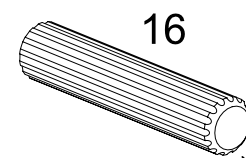
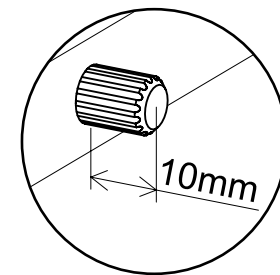
4x

16

8x40

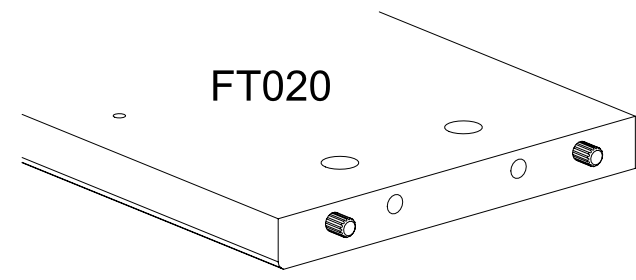


16



16

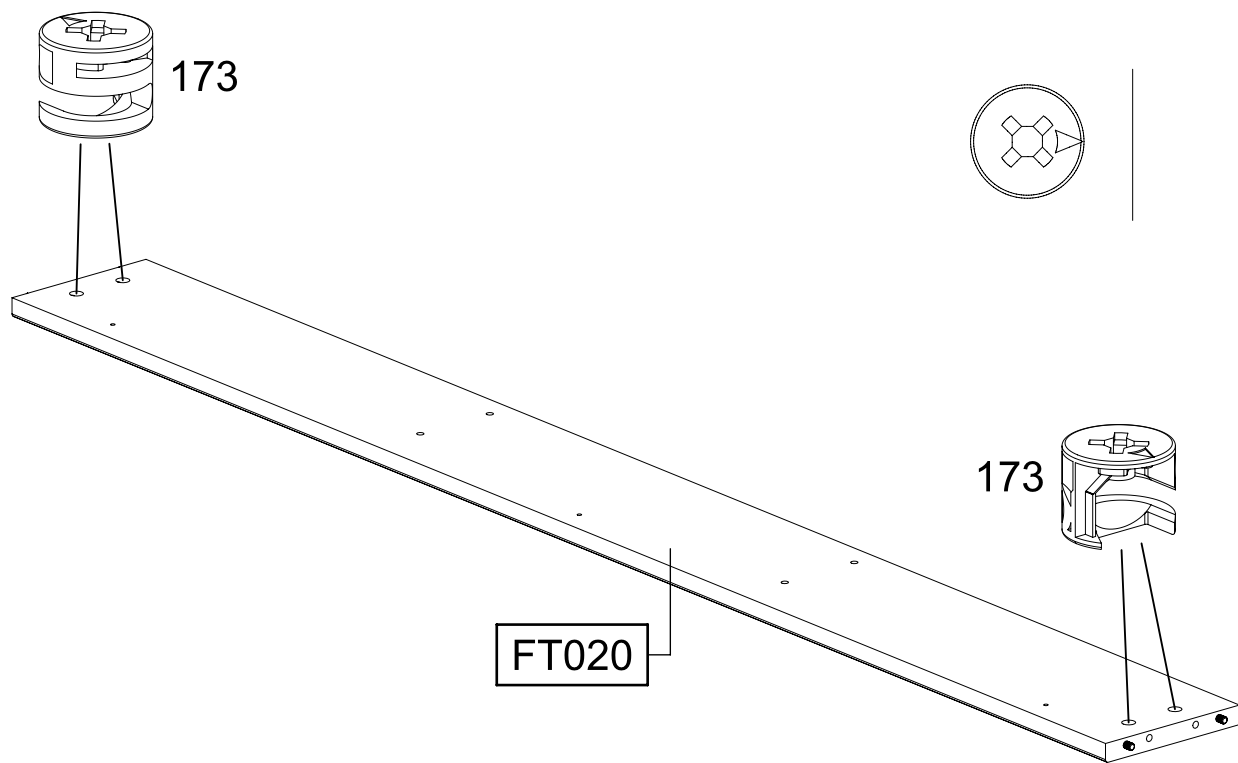
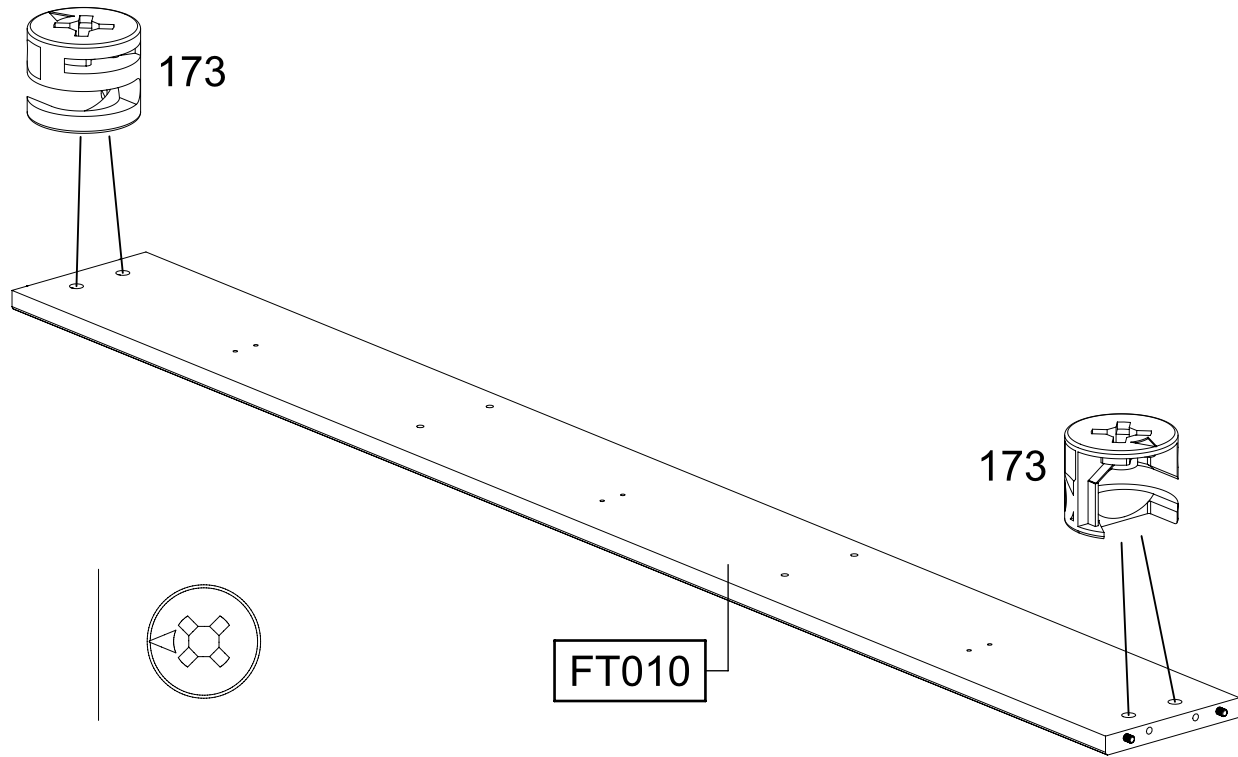
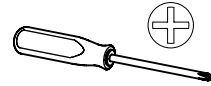
FT020



FT020

5

8x 173



FT010

FT020

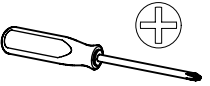
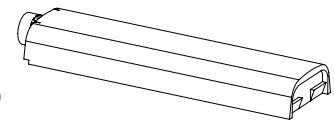
6

6x

179 6,3x13

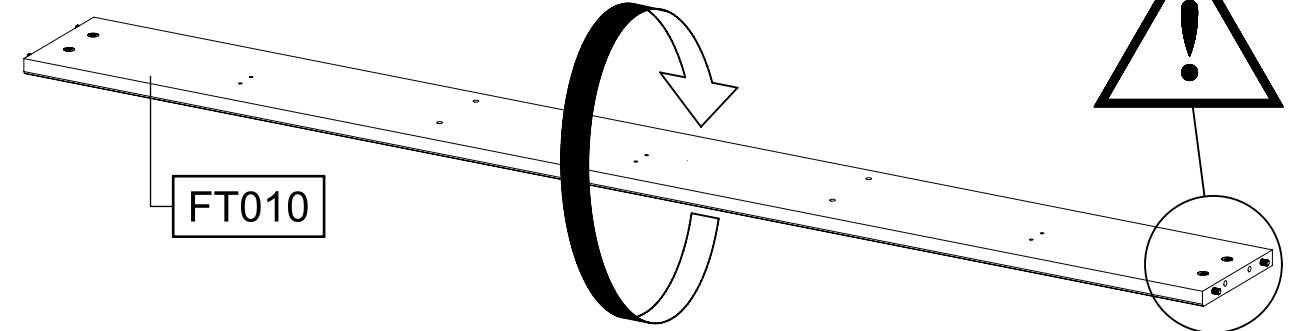
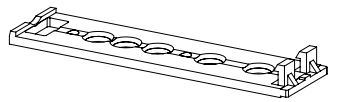
3x

1245



3x

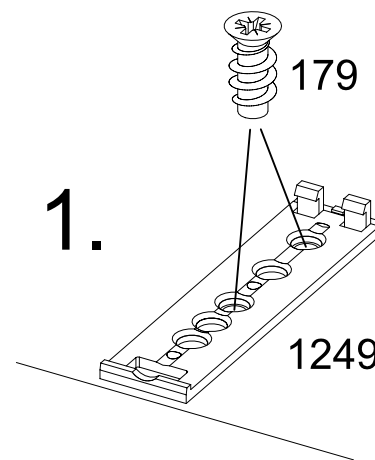
1249



FT010

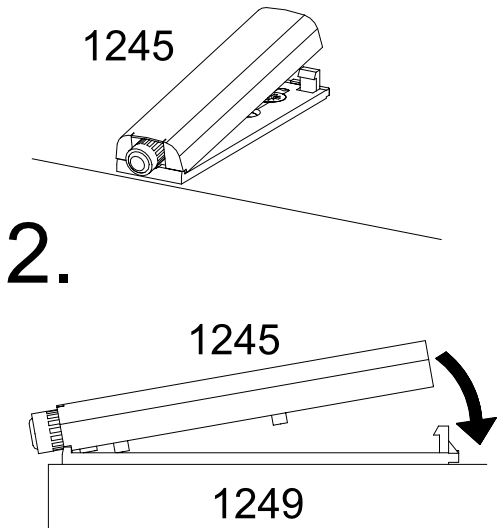


1.



1249

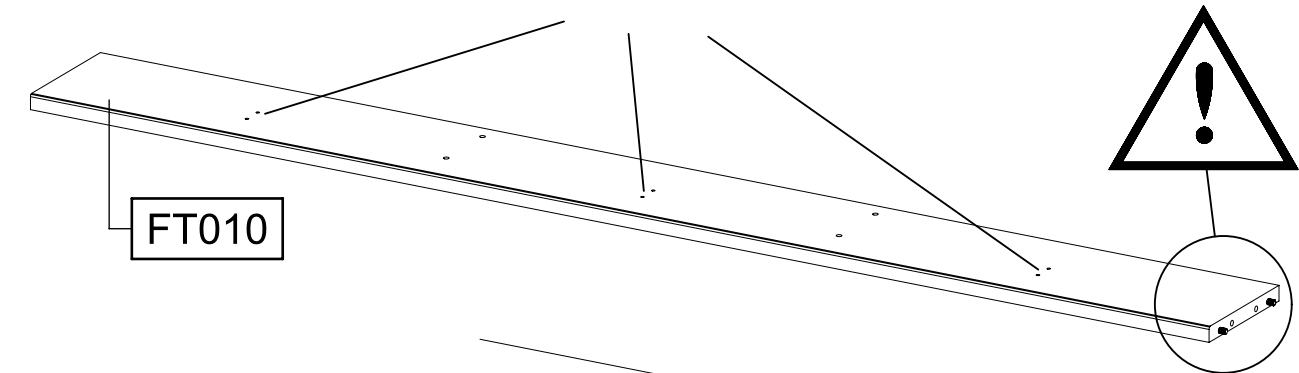
2.



1245

1245

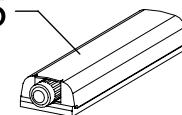
1249



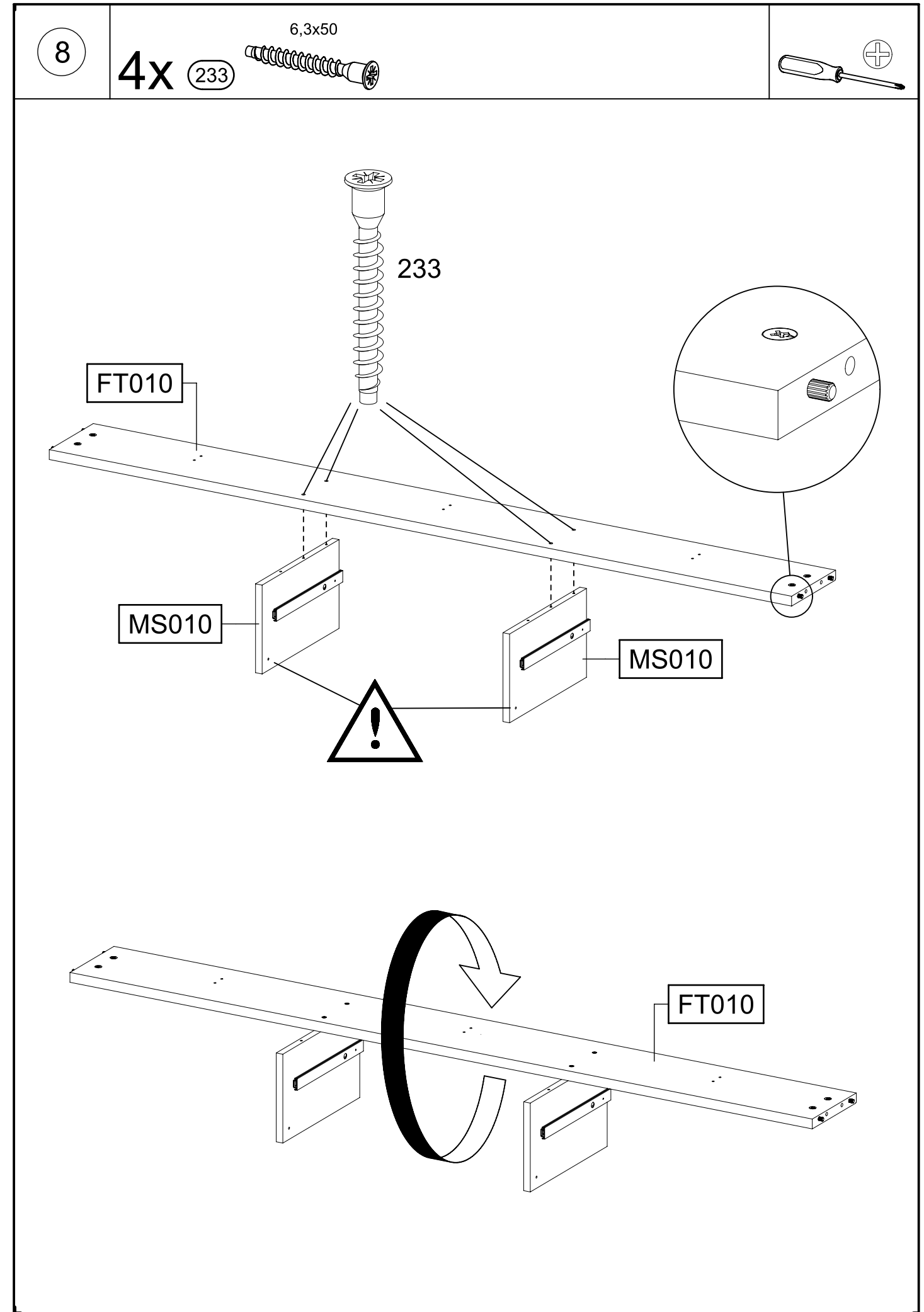
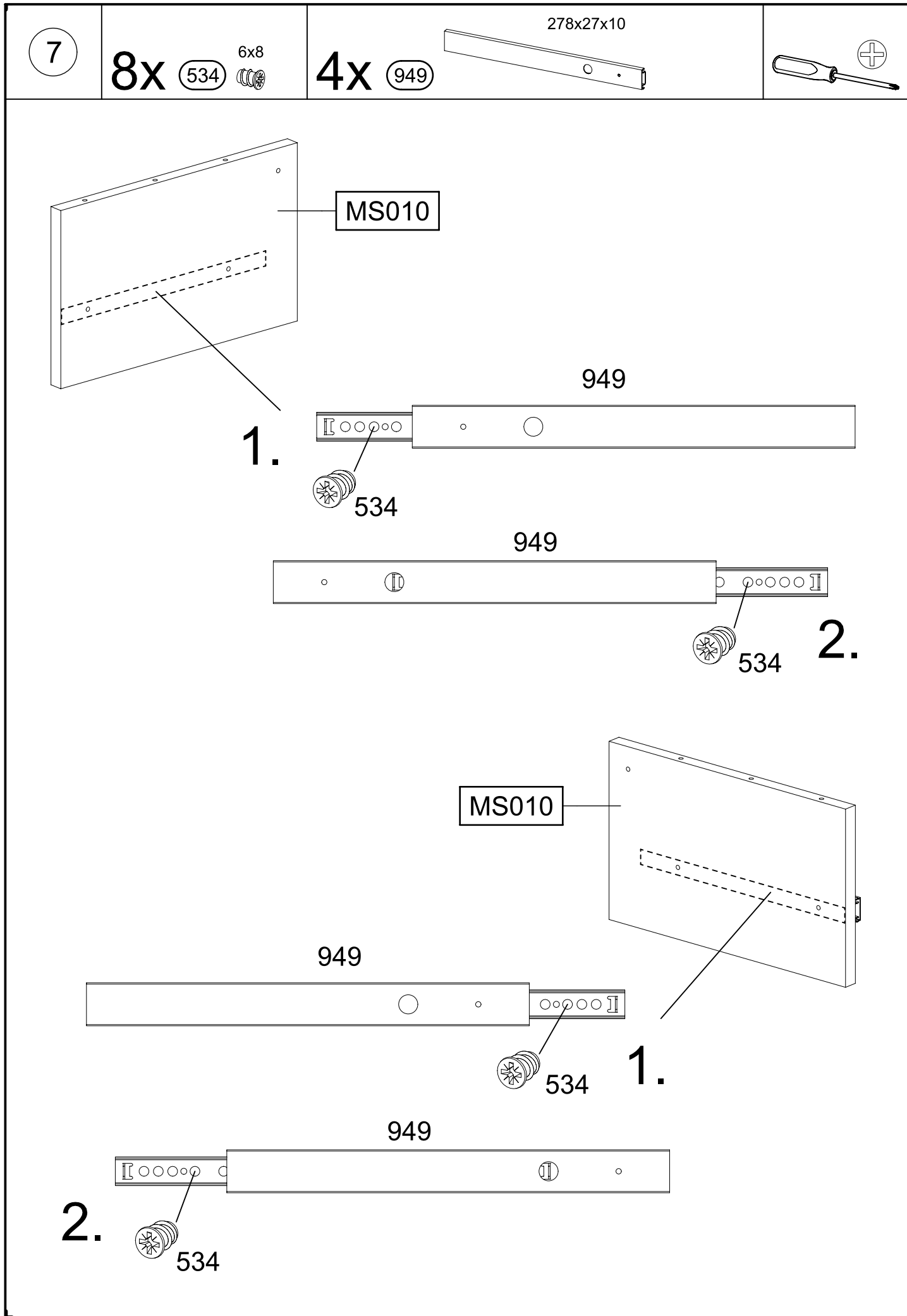
FT010



1245



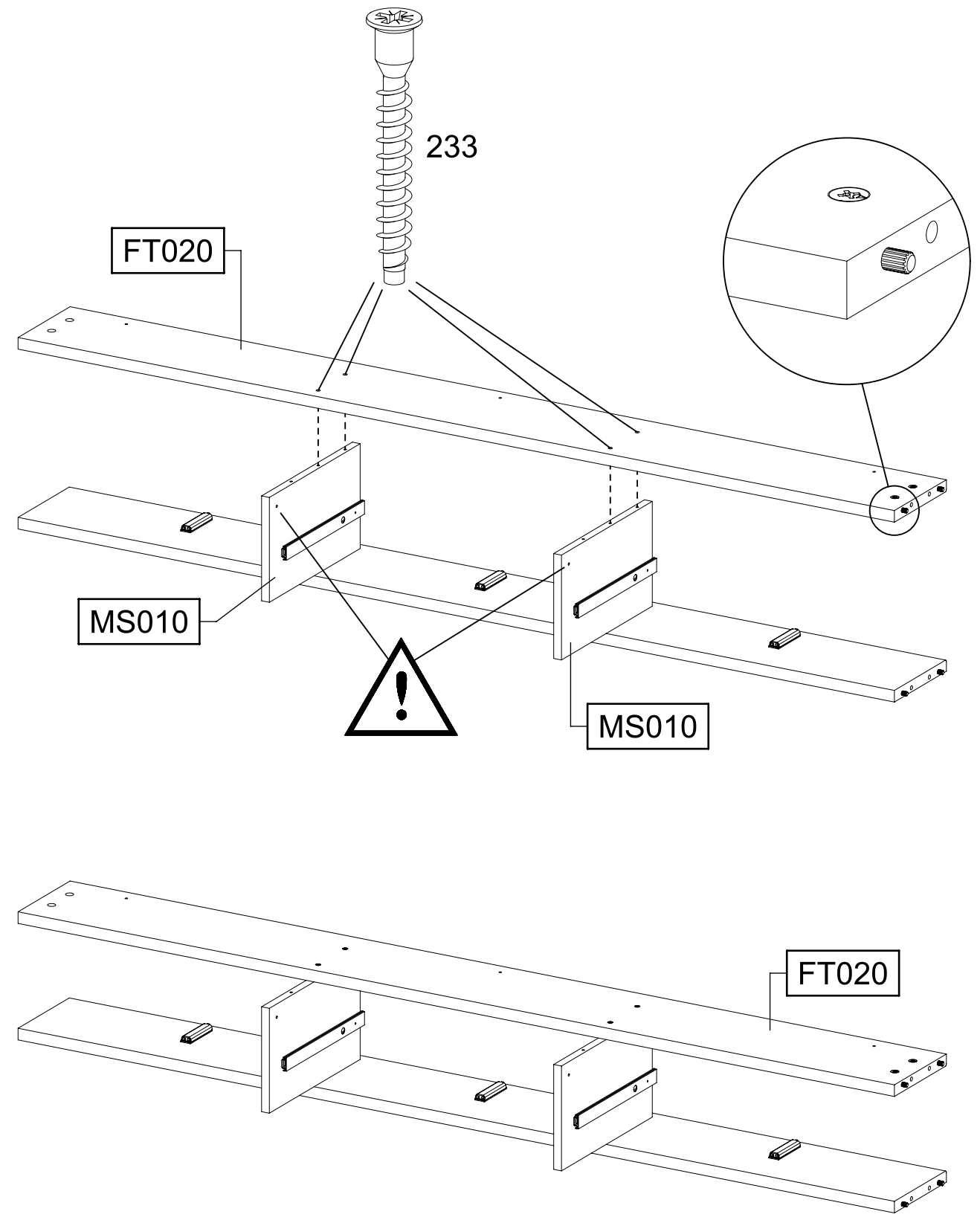
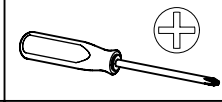
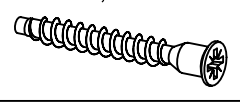
FT010



9

4x 233

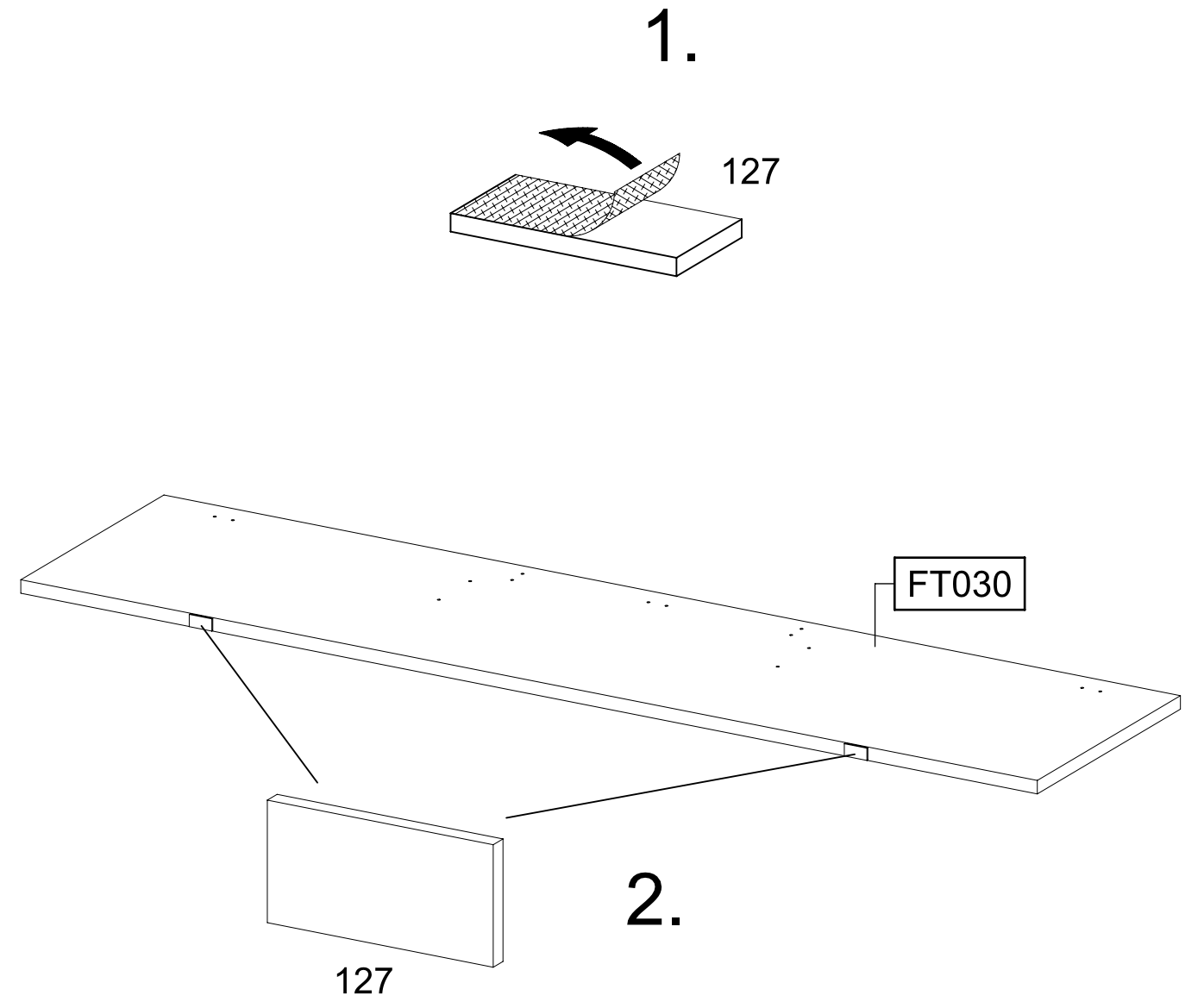
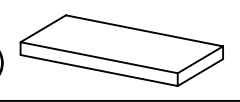
6,3x50



10

2x 127

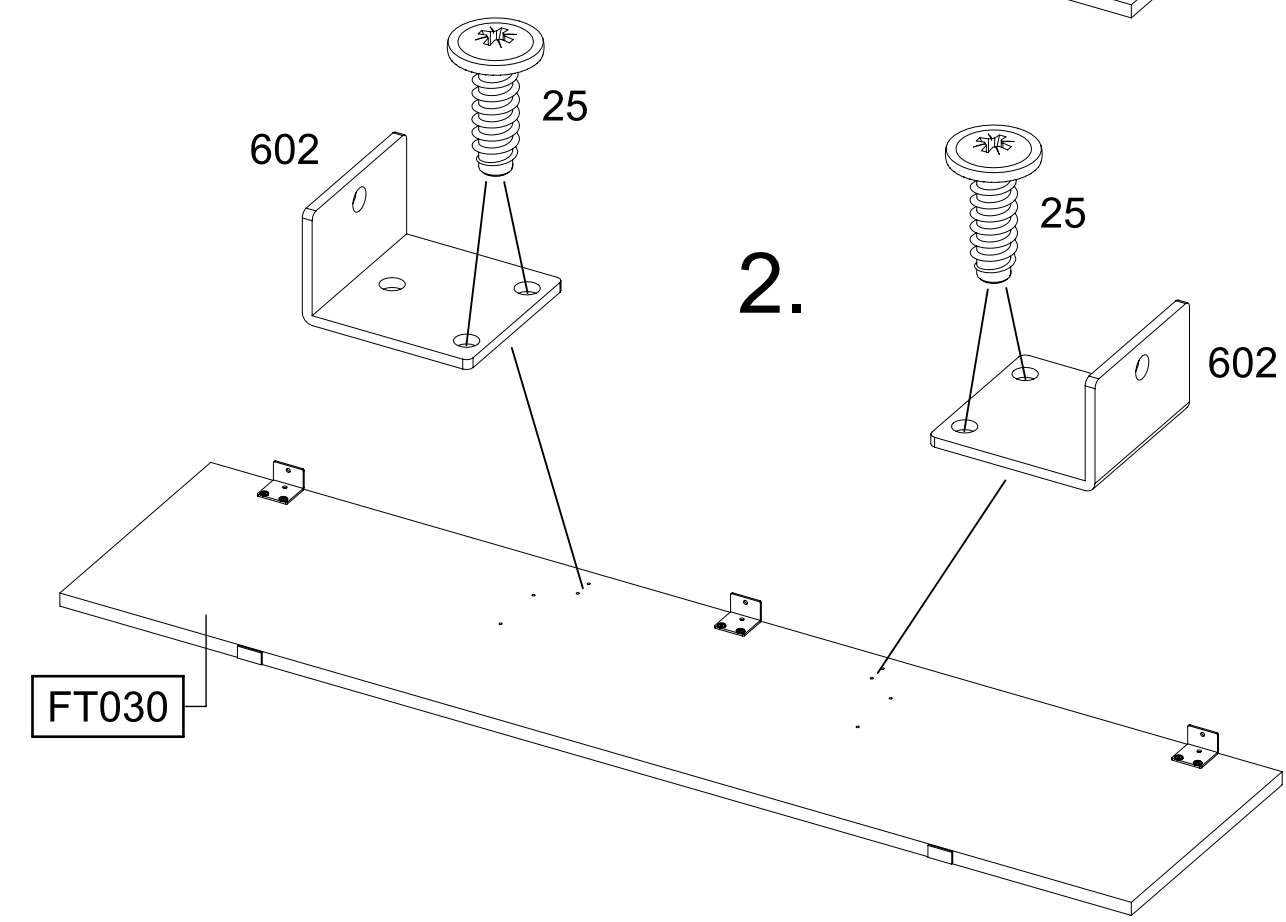
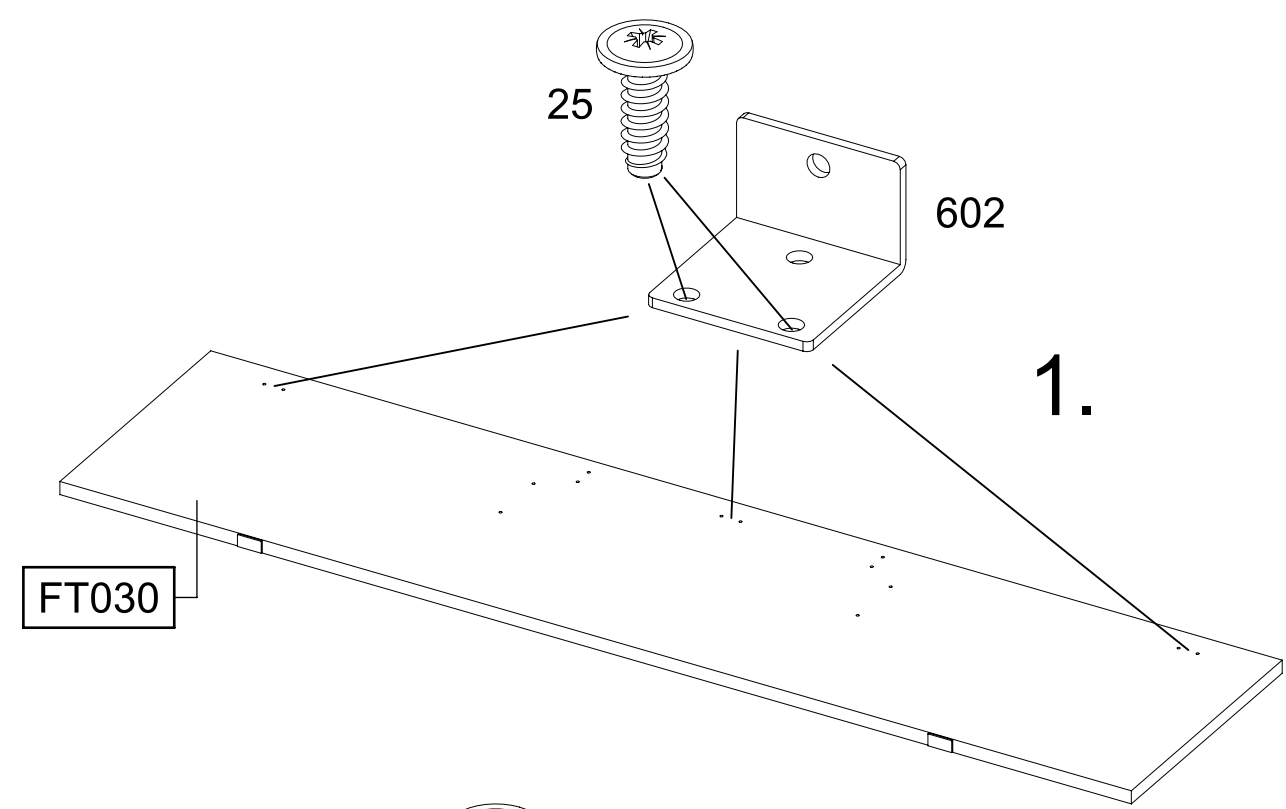
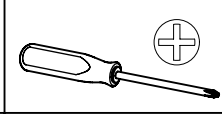
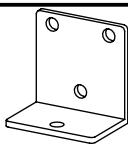
40x20x3



11

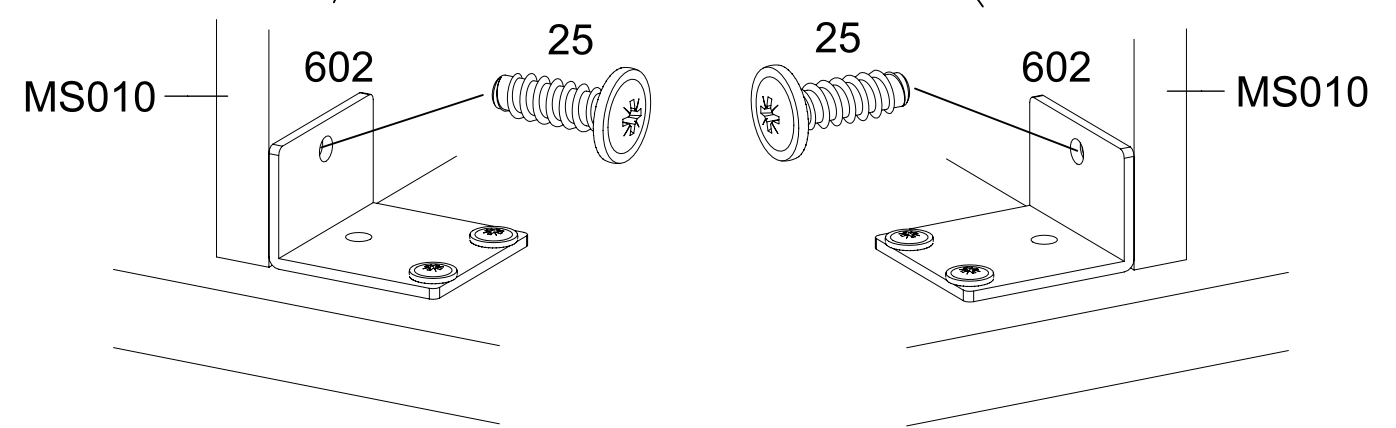
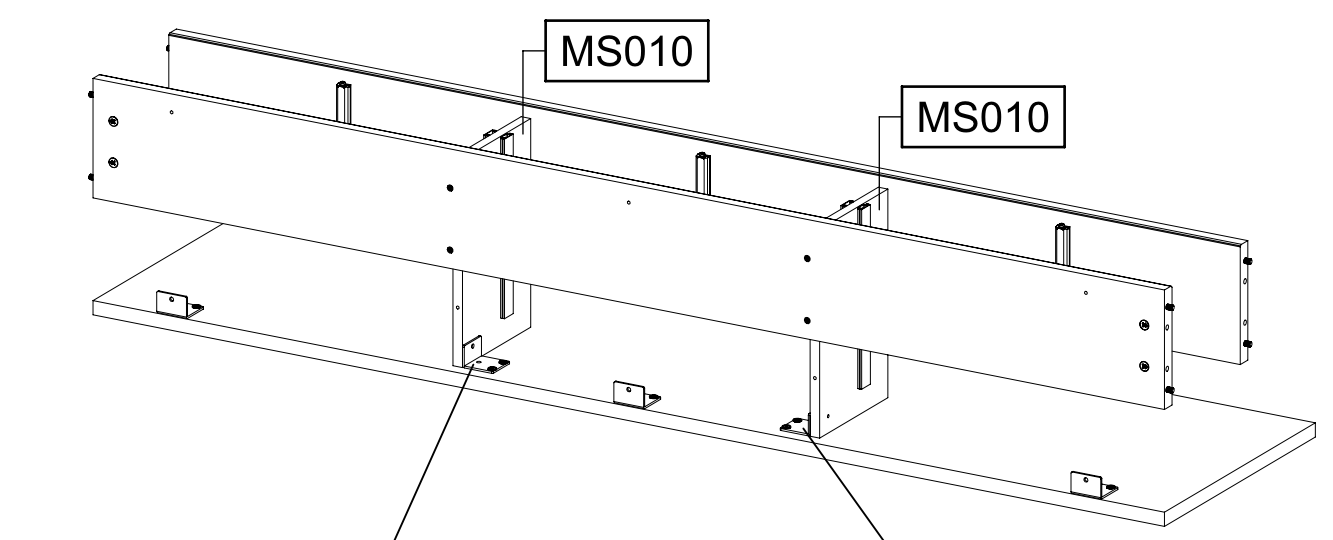
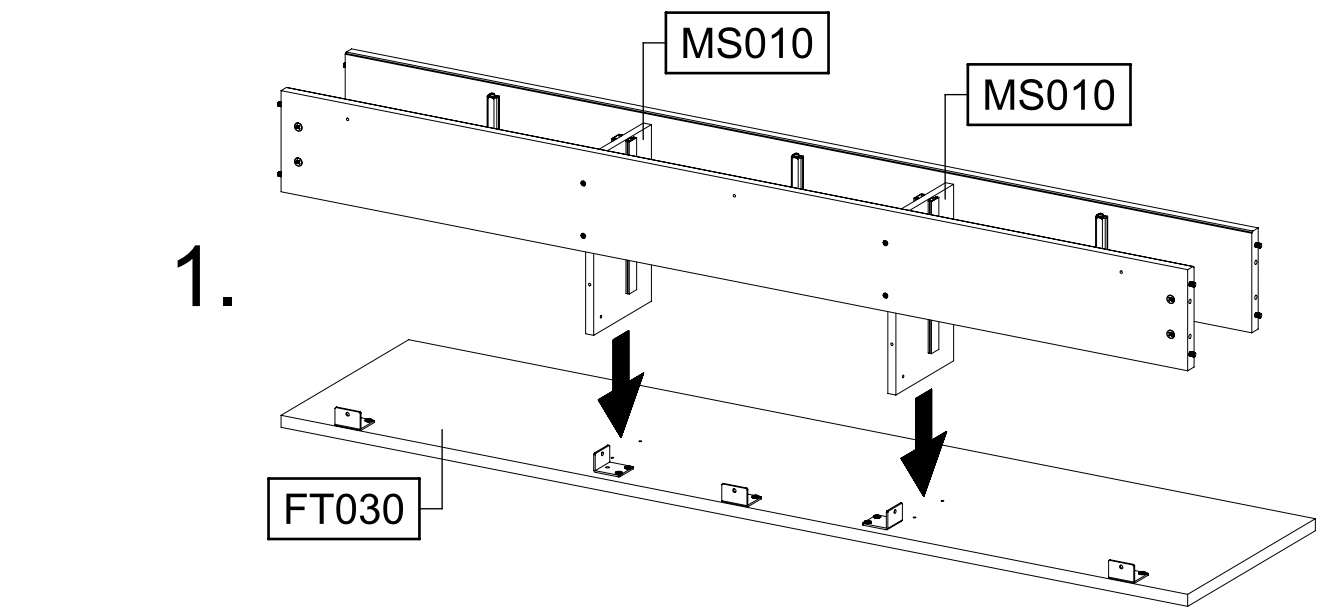
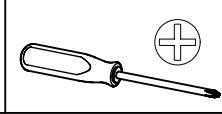
10x 25 6,3x18

5x 602



12

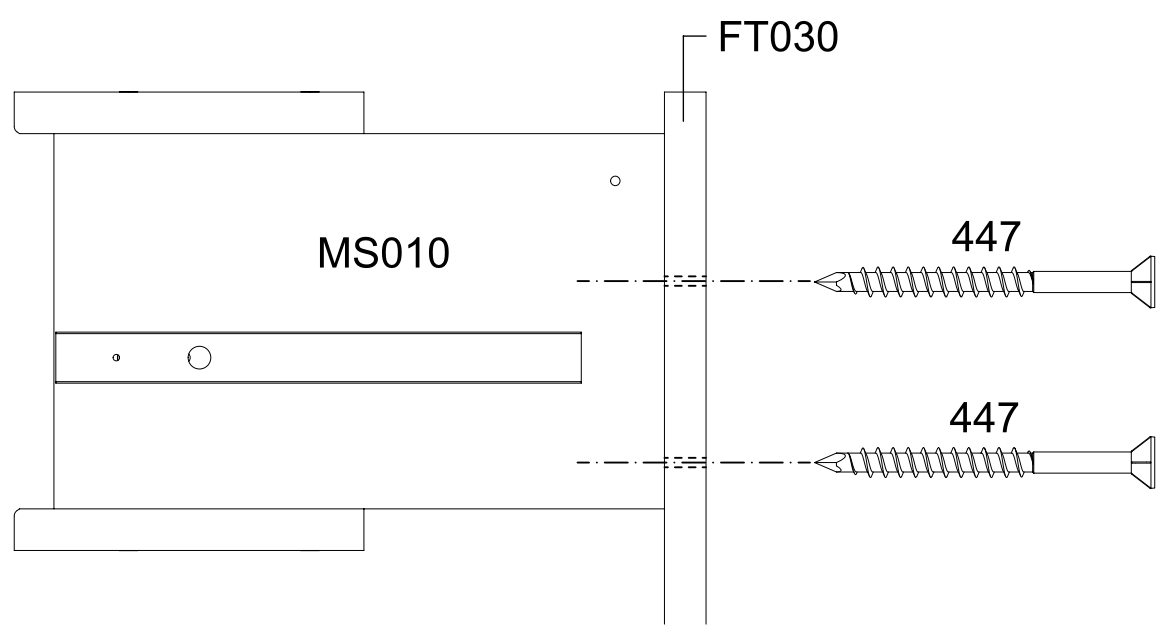
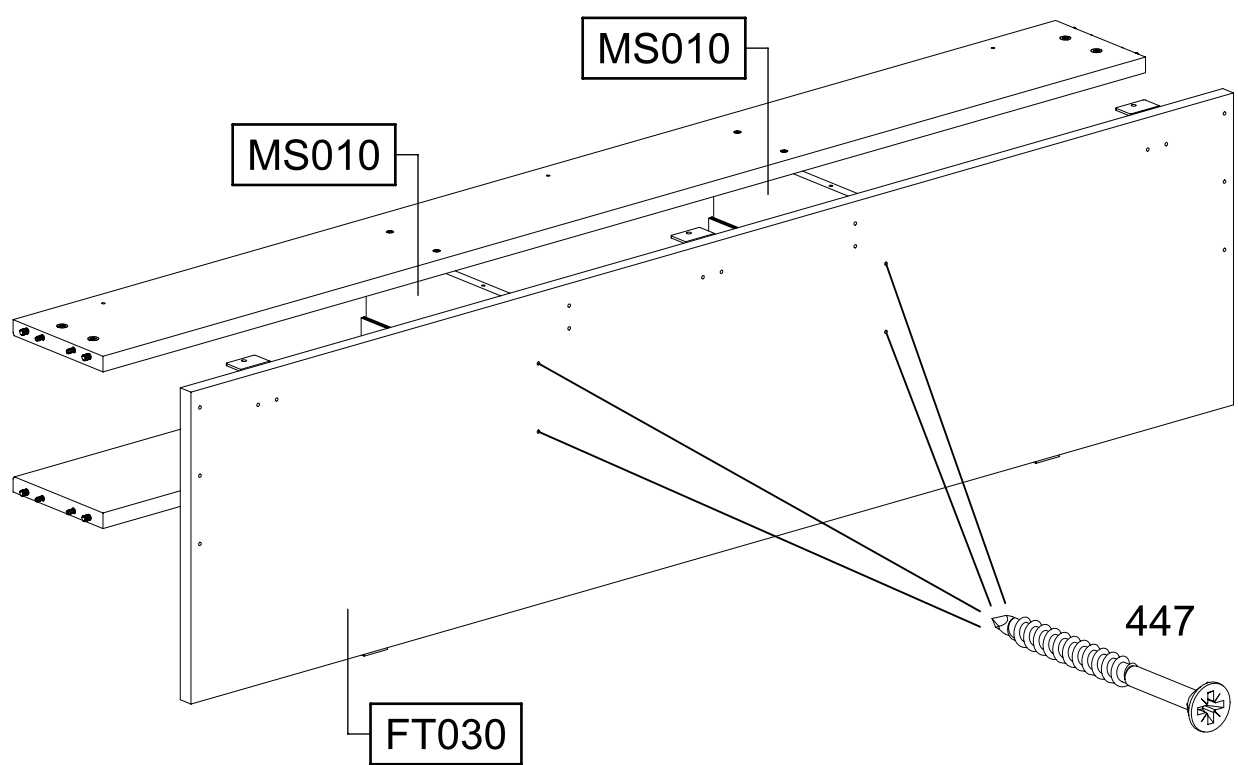
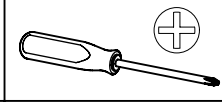
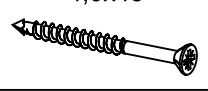
2x 25 6,3x18



13

4x 447

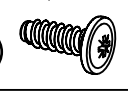
4,0x45



14

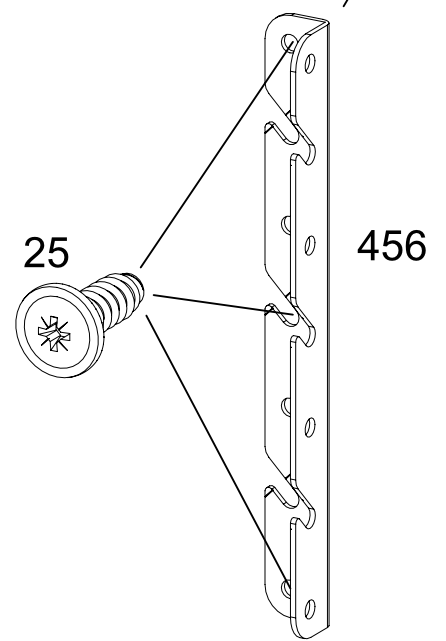
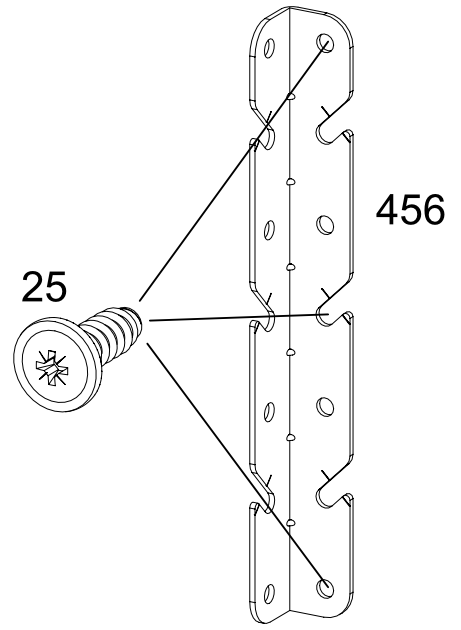
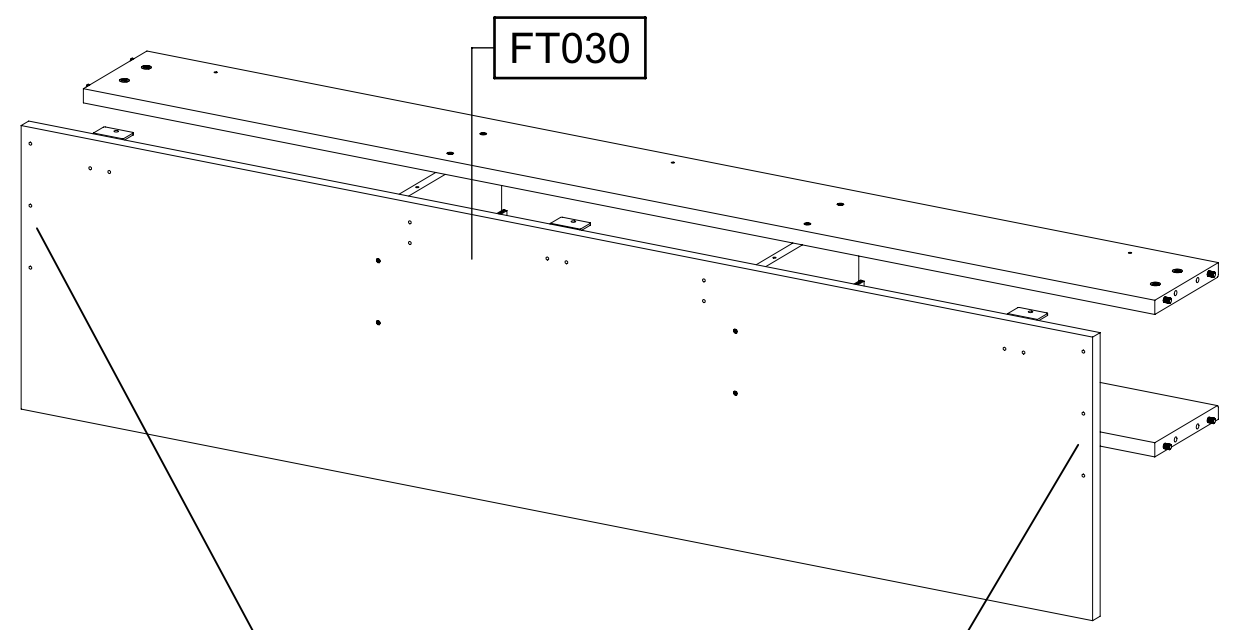
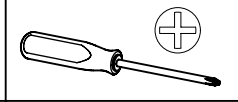
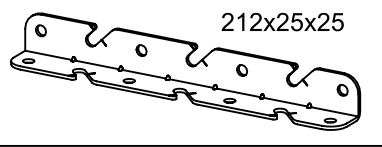
6x 25

6,3x18



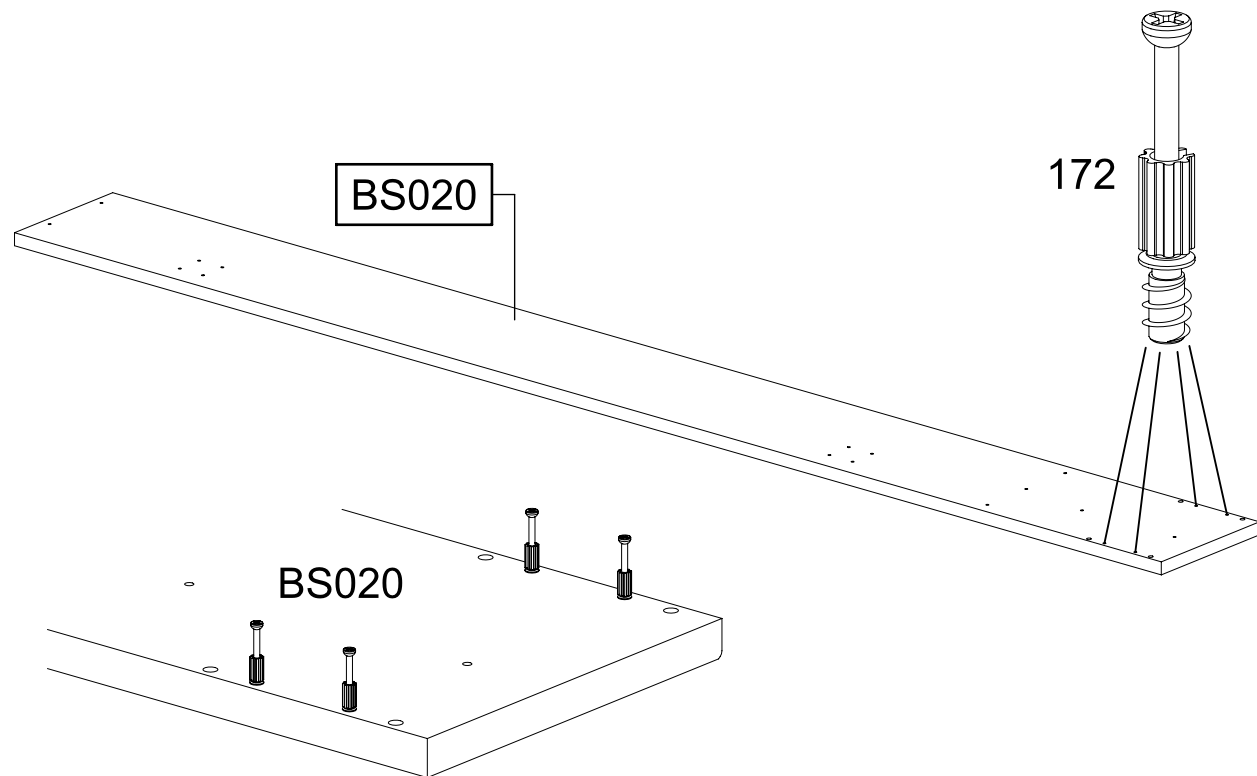
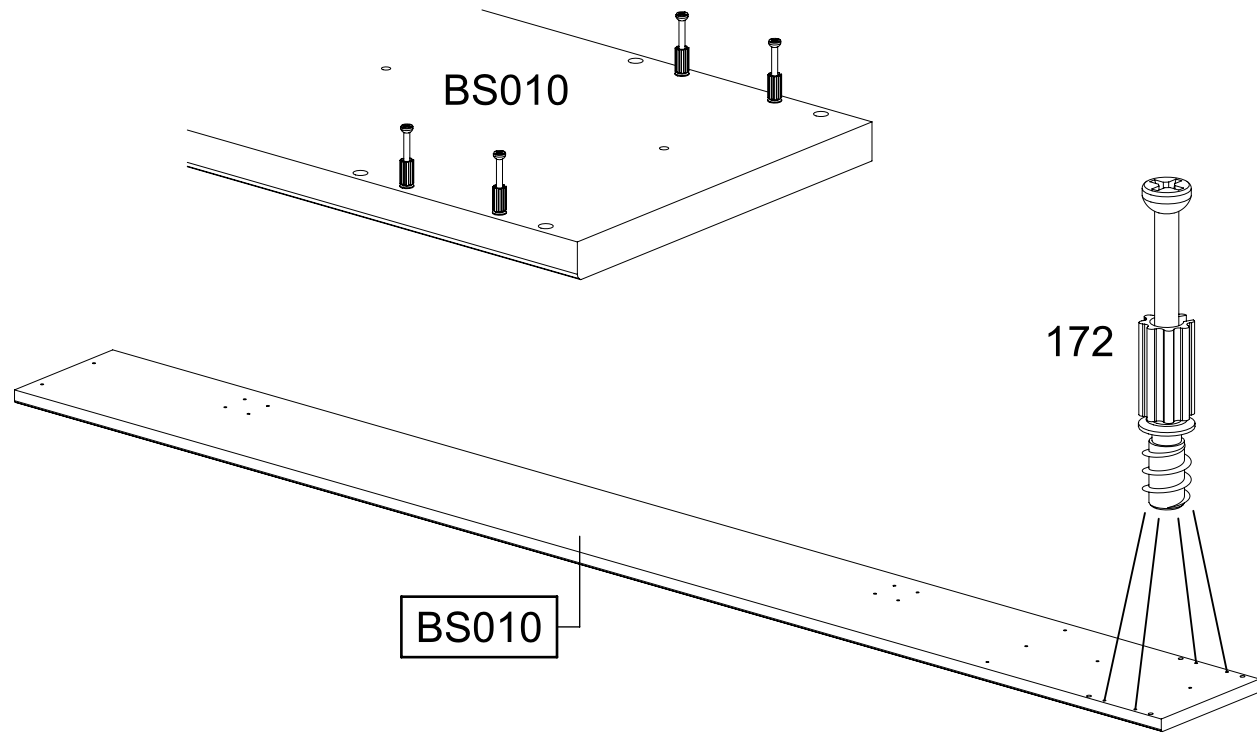
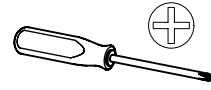
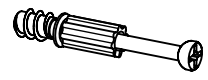
2x 456

212x25x25



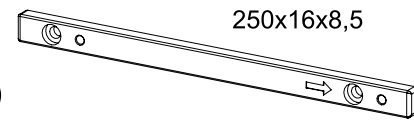
15

8x 172



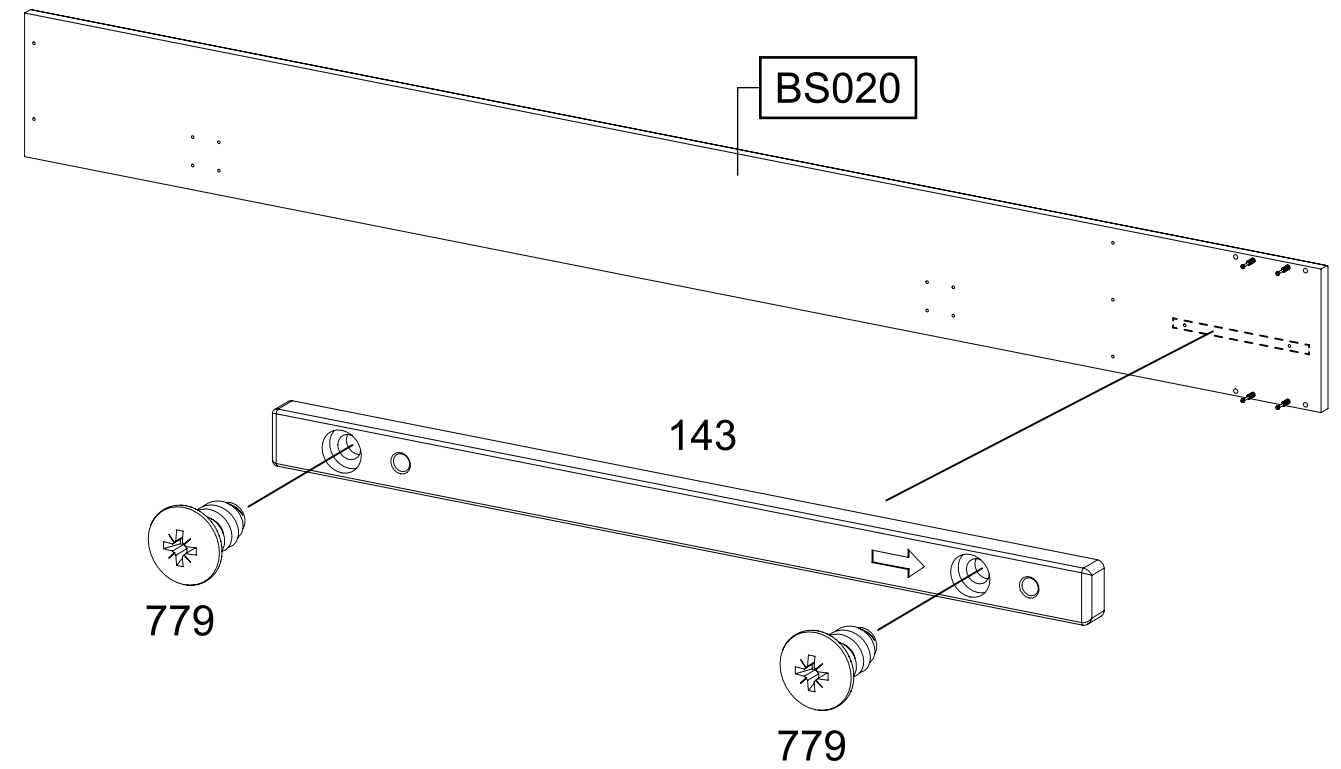
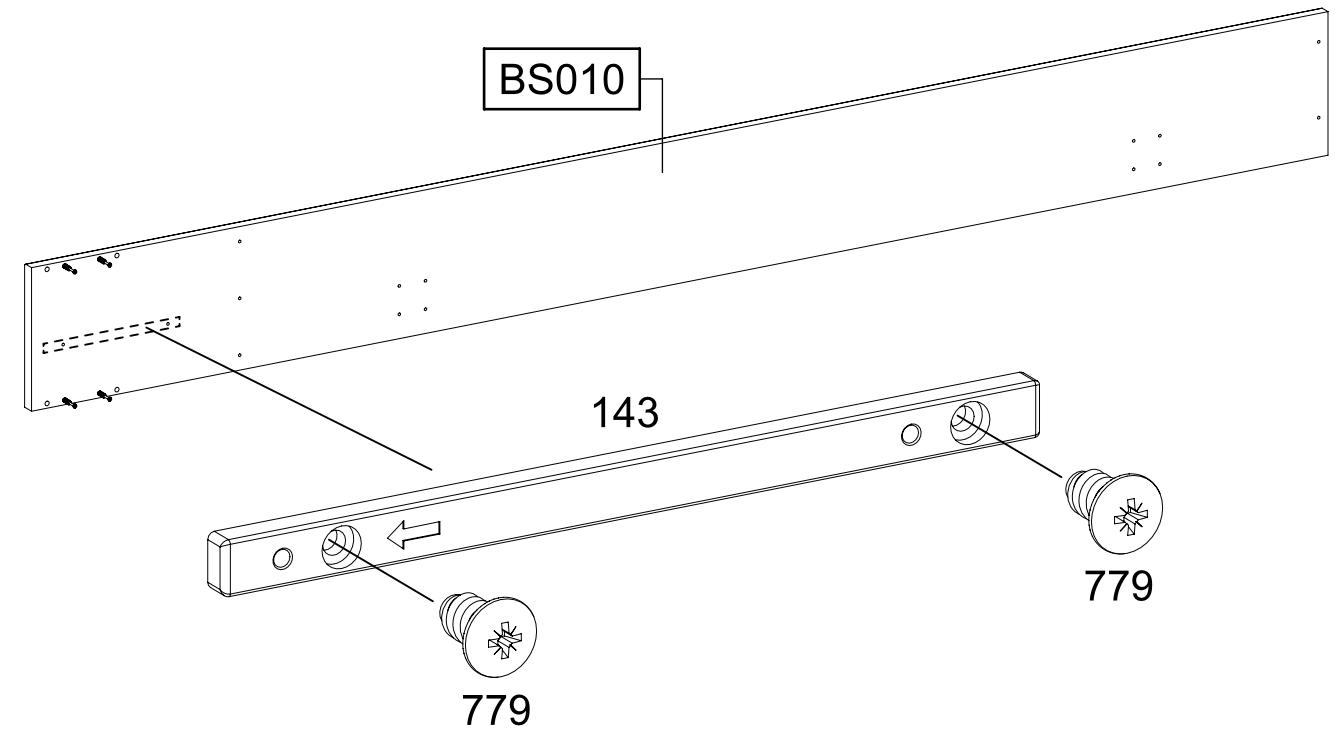
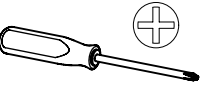
16

2x 143



4x 779

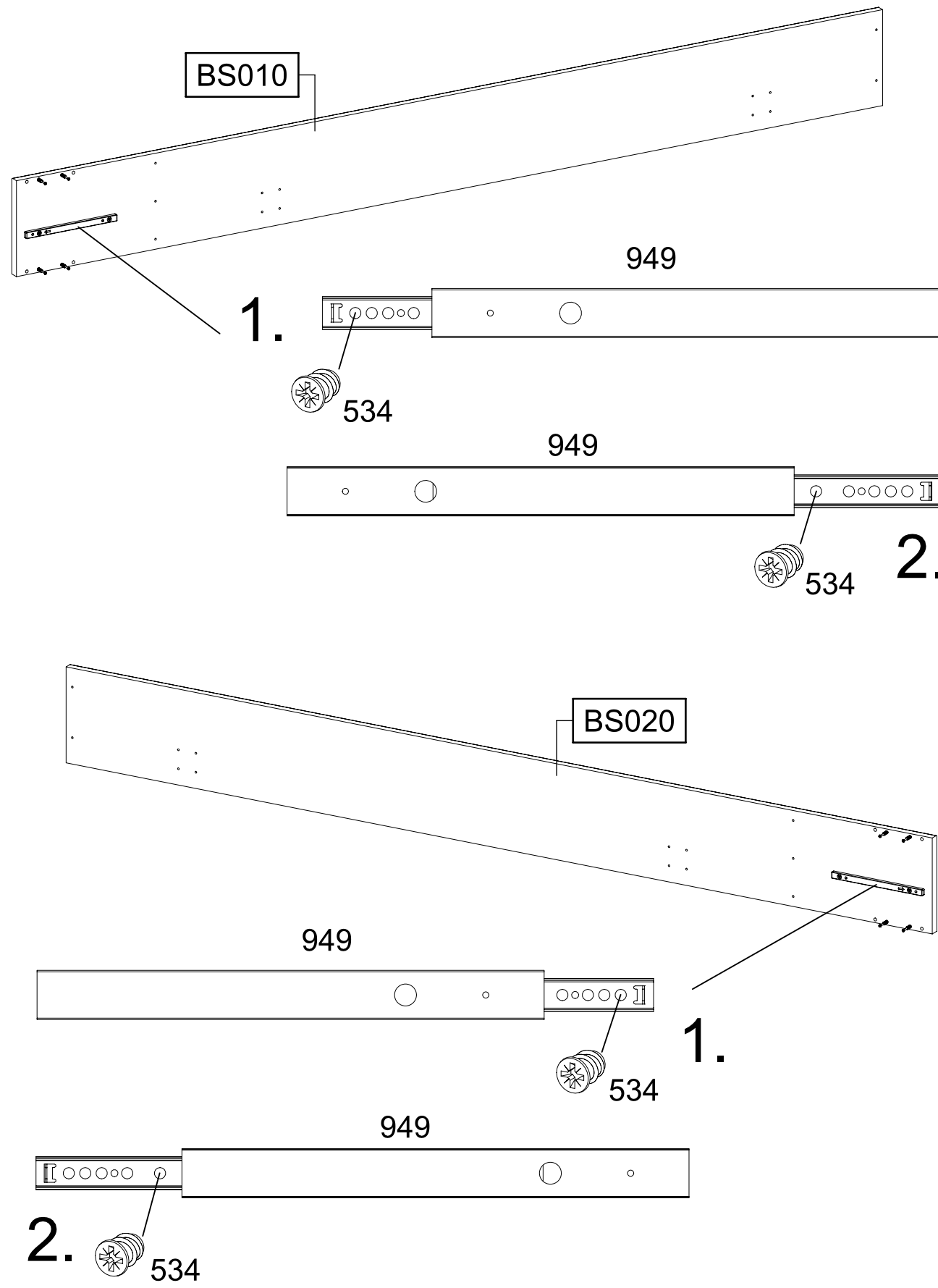
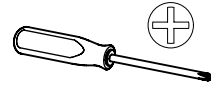
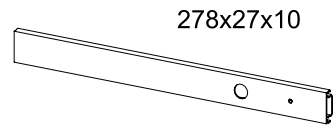
6,5x12



17

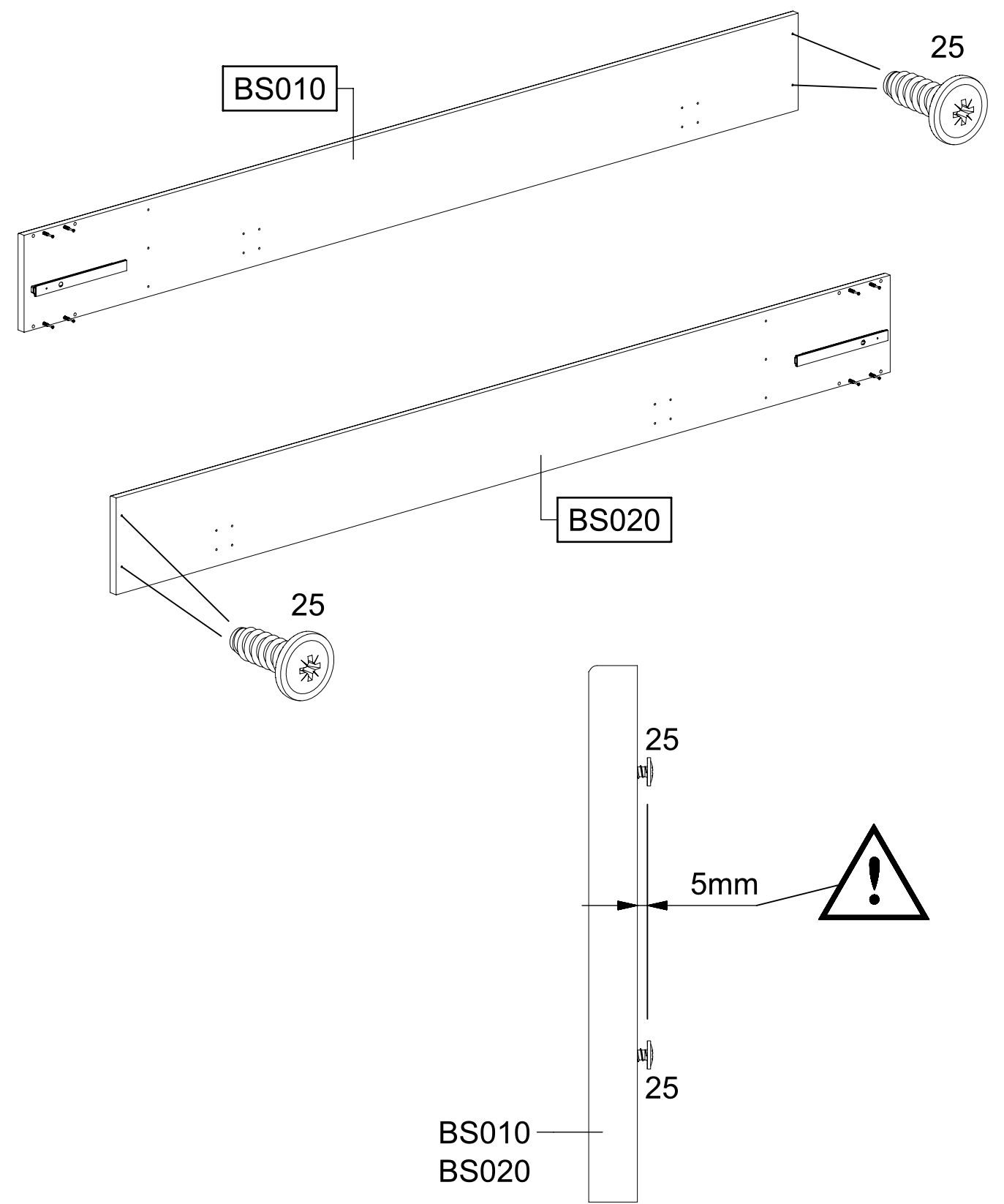
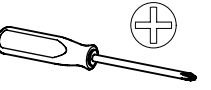
4x 534 6x8

2x 949



18

4x 25 6,3x18



19

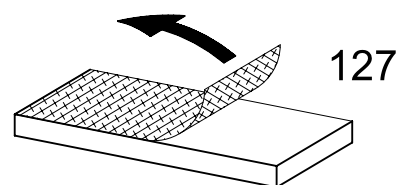
2x

127

40x20x3



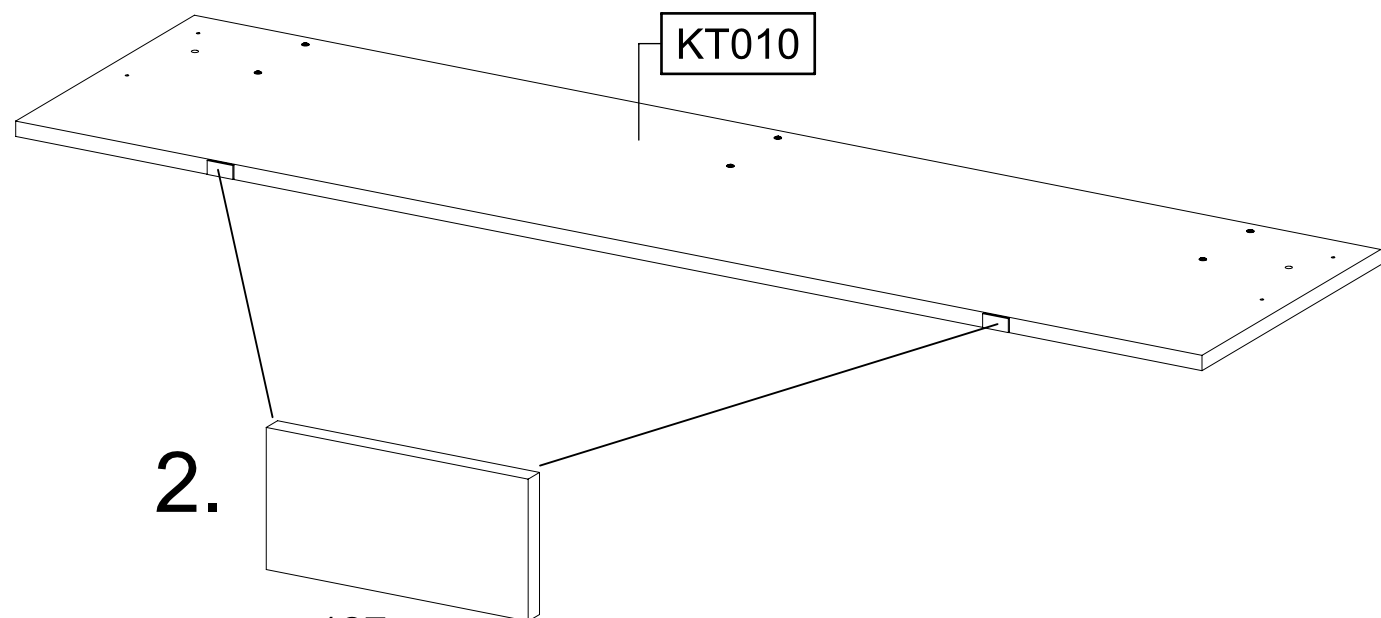
1.



KT010

2.

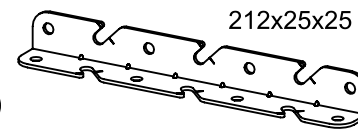
127



20

2x

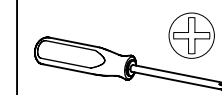
456



4x

580

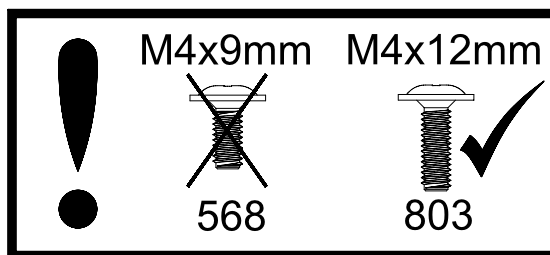
M4



4x

803

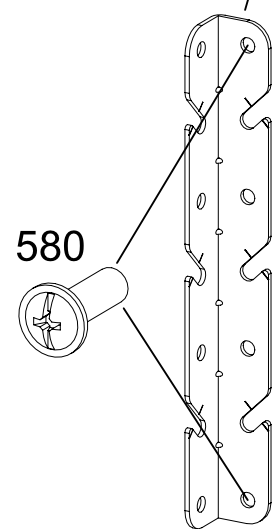
M4x12



KT010

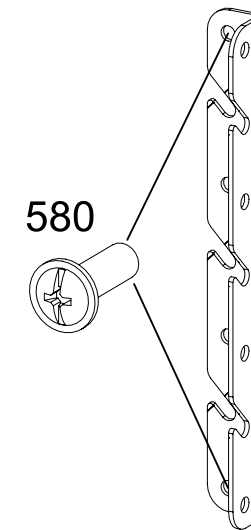
580

456

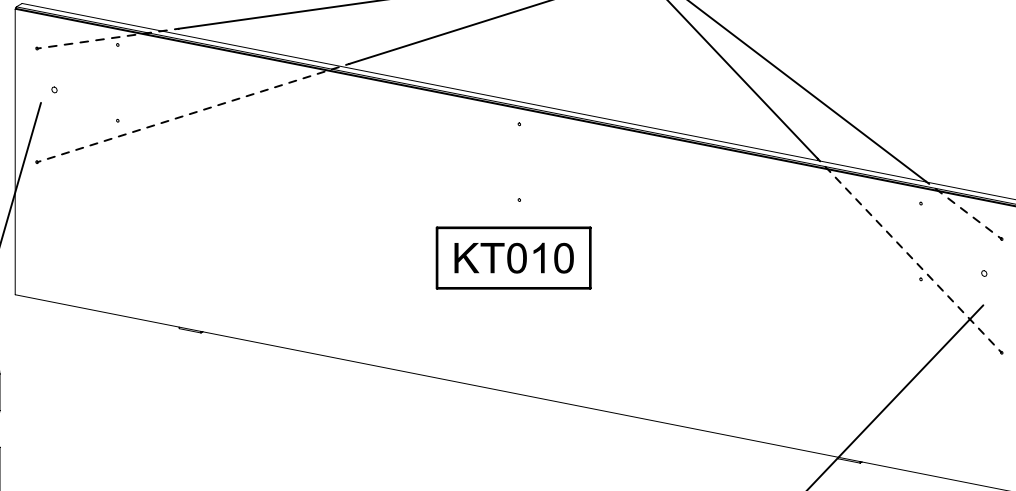


580

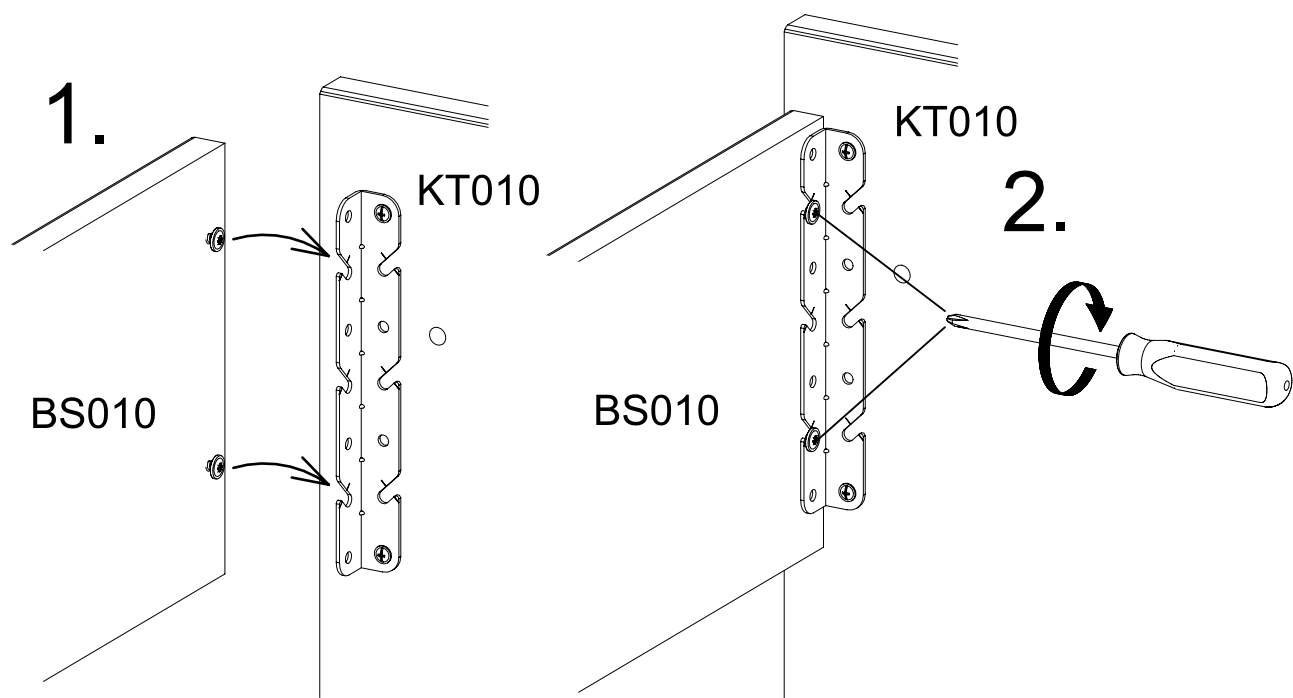
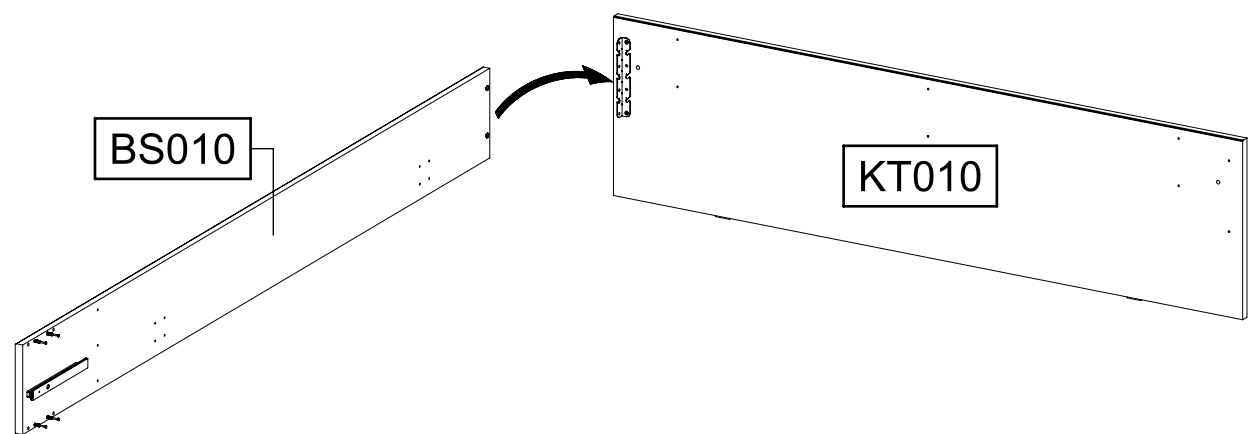
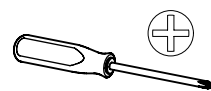
456



803



21



22

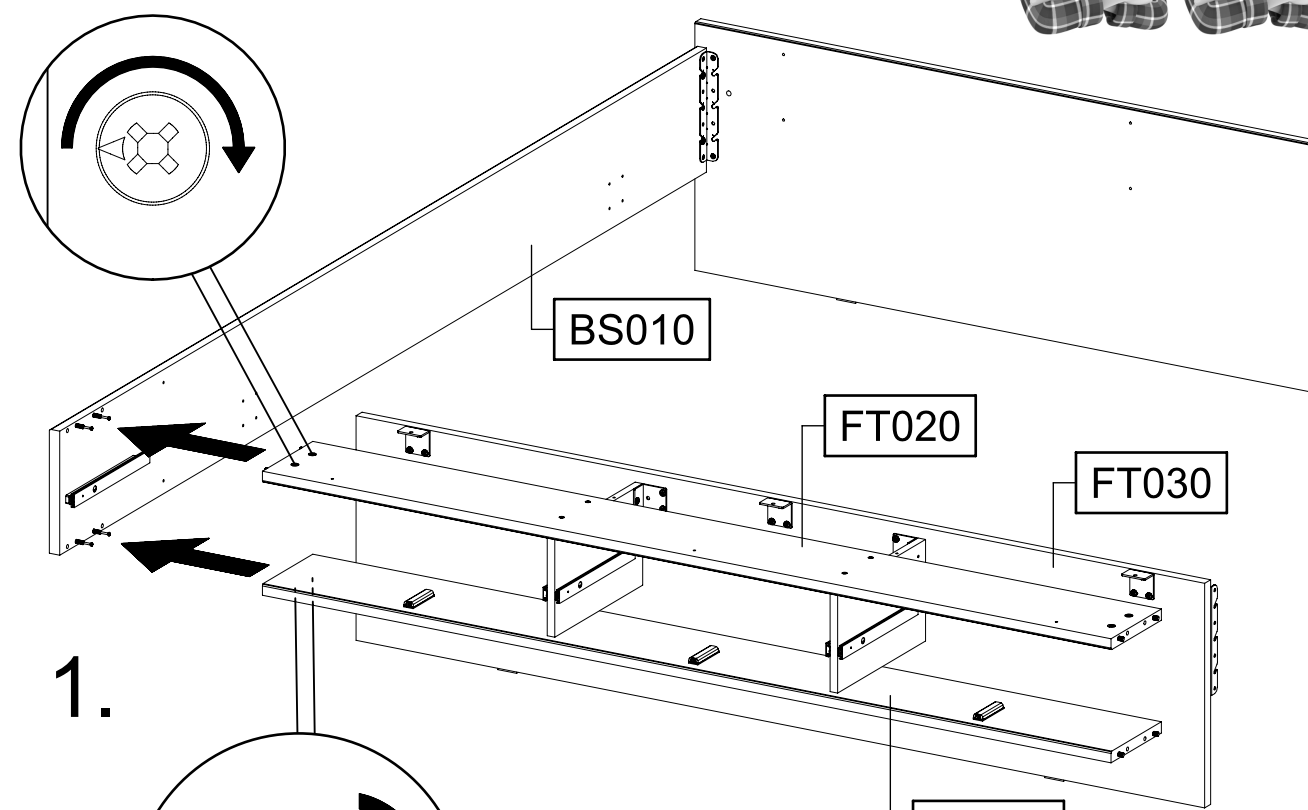
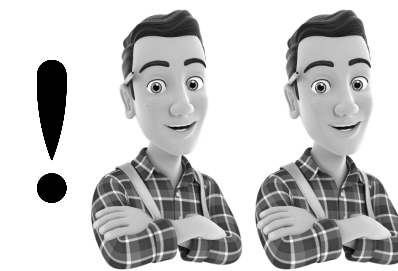
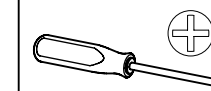
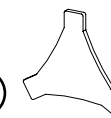
3x

6,3x18

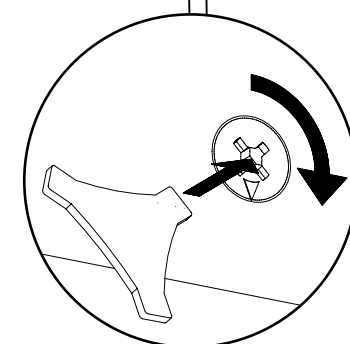


1x

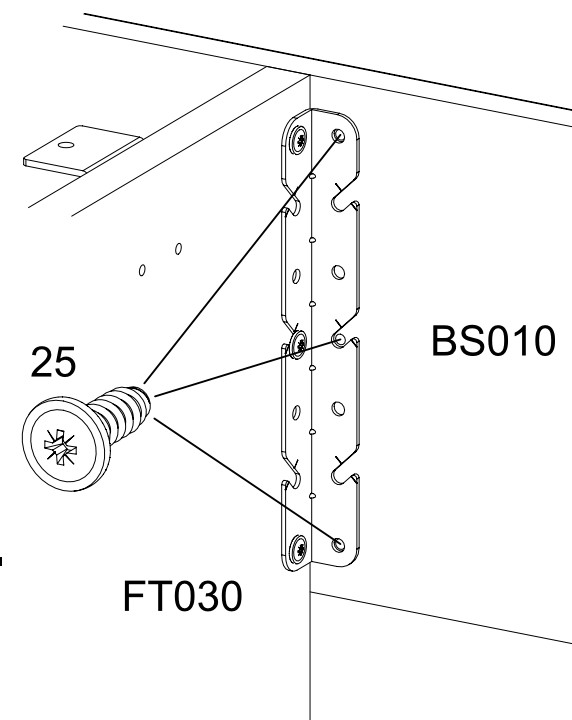
996



1.



2.

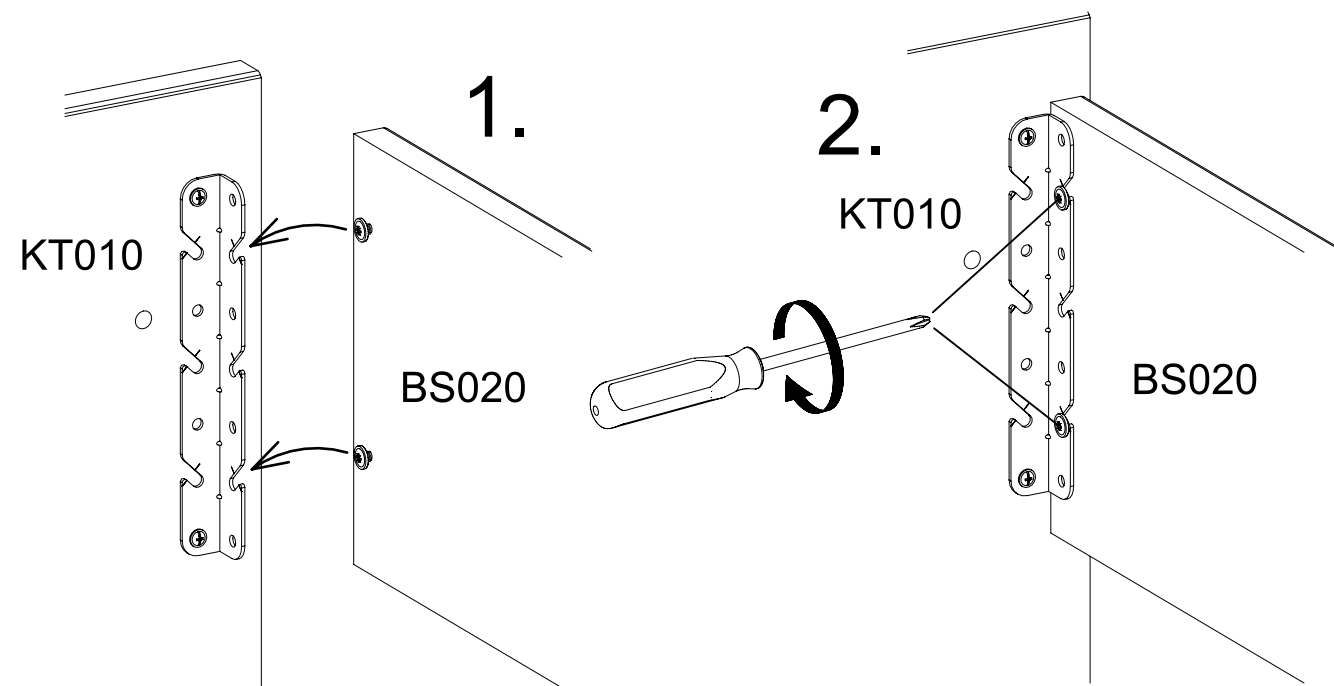
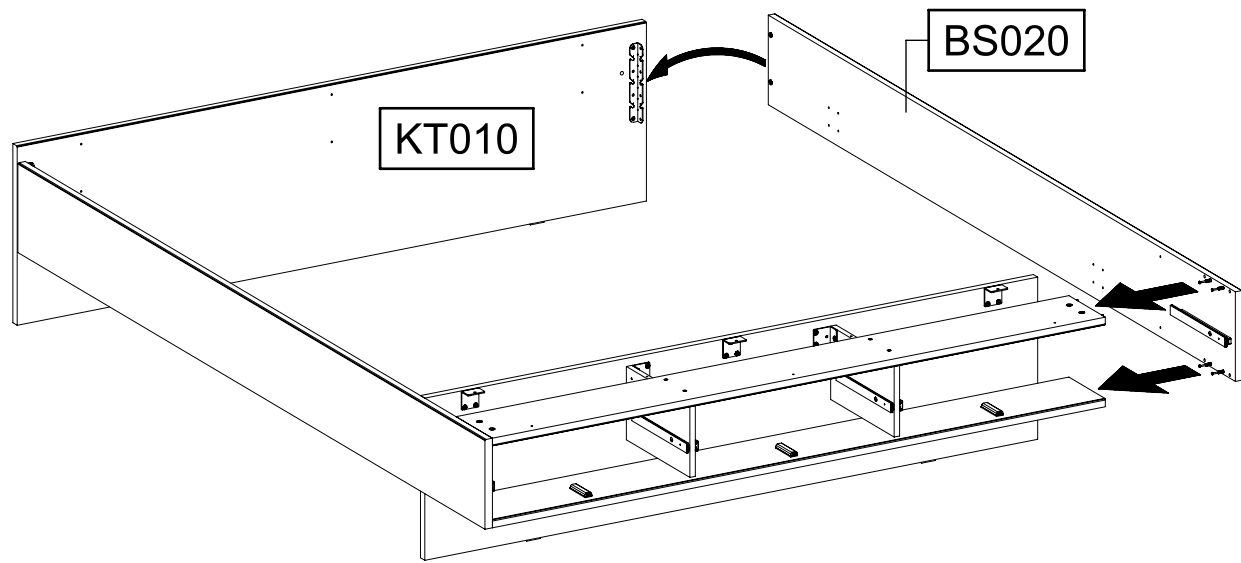
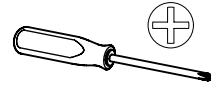


25

FT030

BS010

23



24

3x

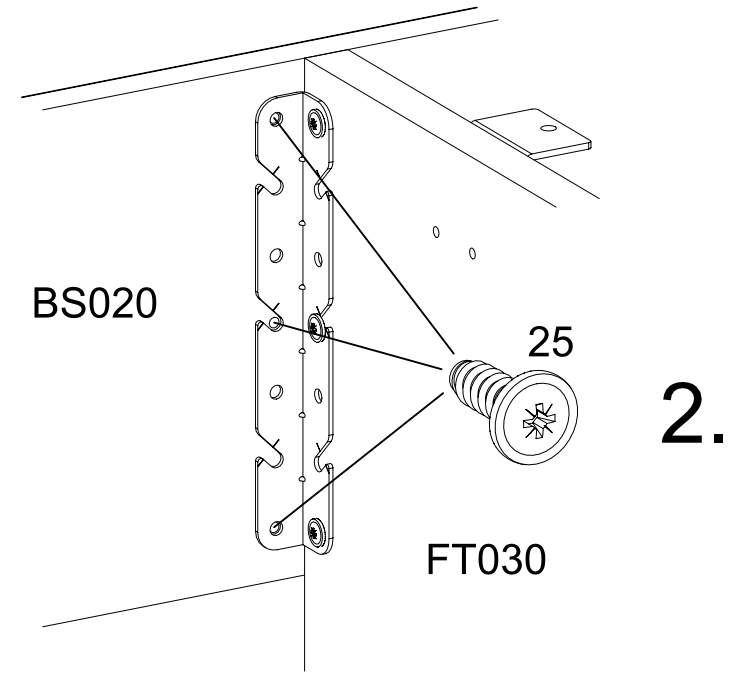
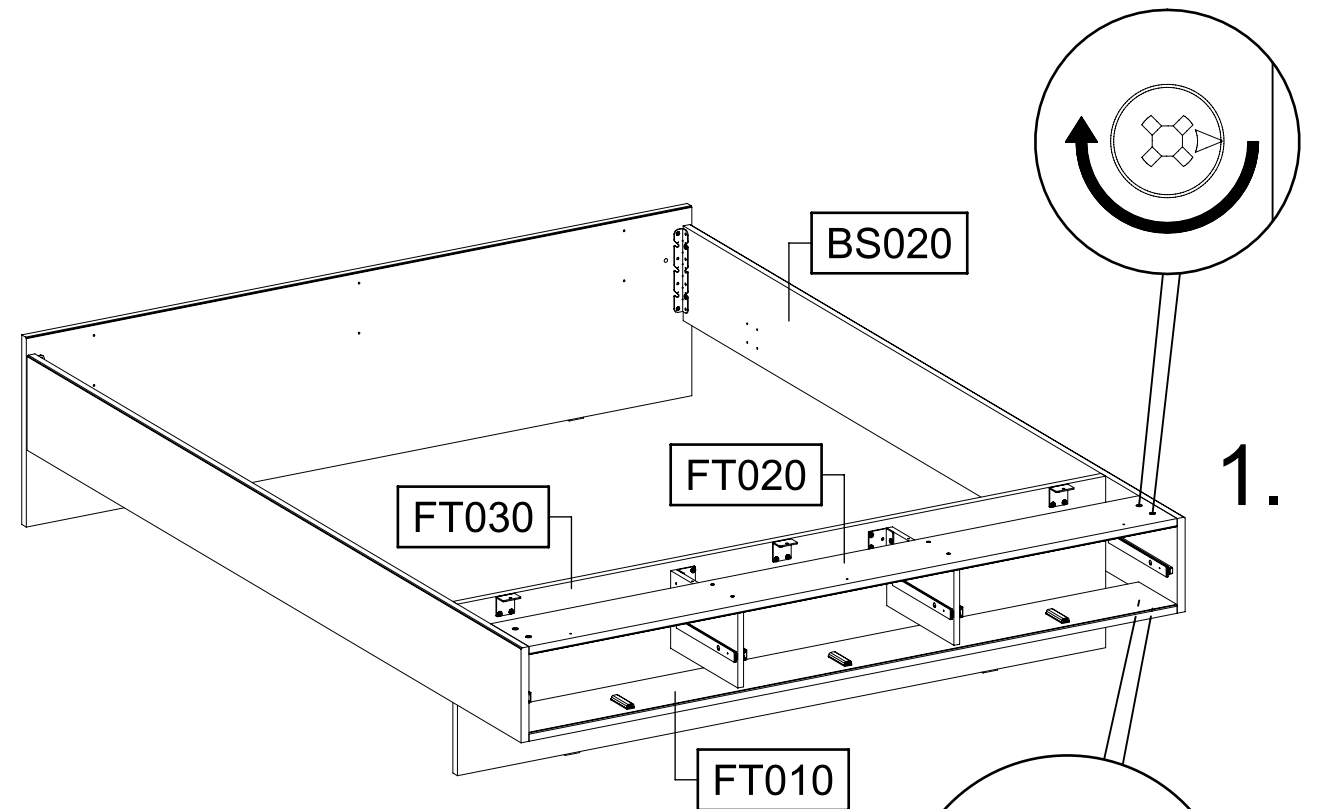
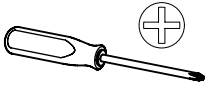
6,3x18

25



1x

996

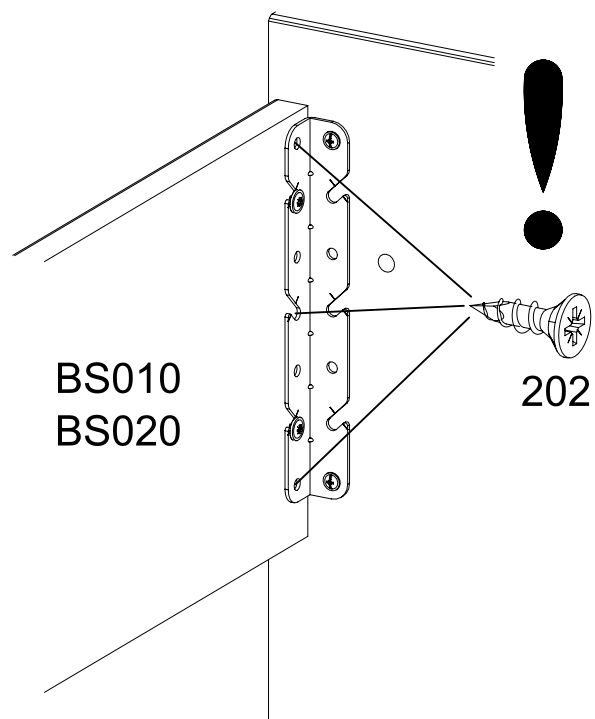
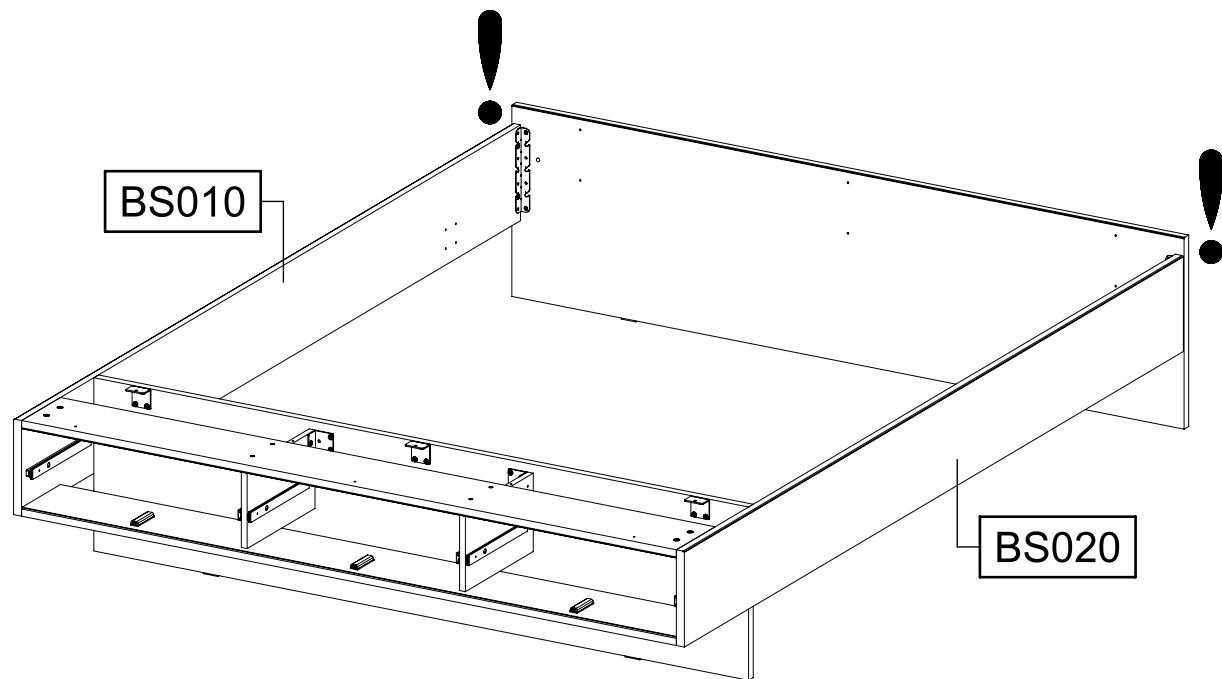
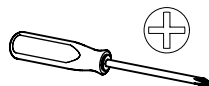


25

6x

202

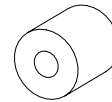
4,5x16



26

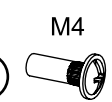
6x

24



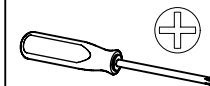
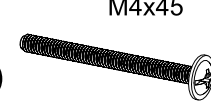
6x

580

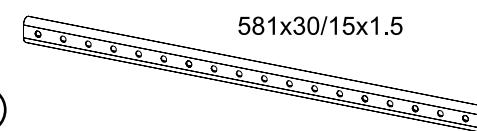


6x

898

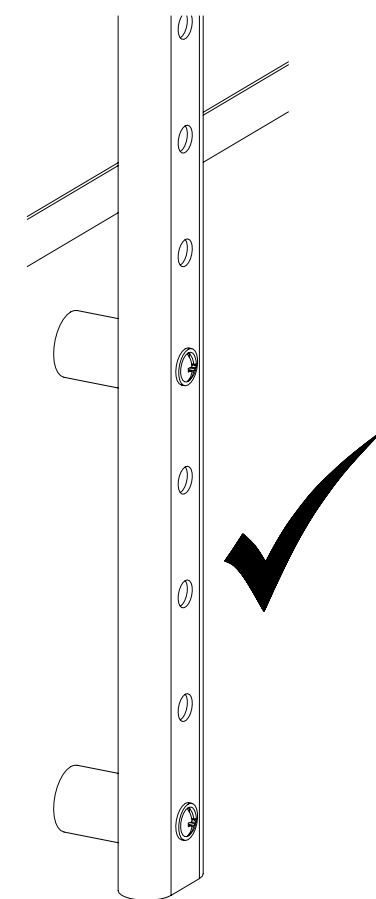
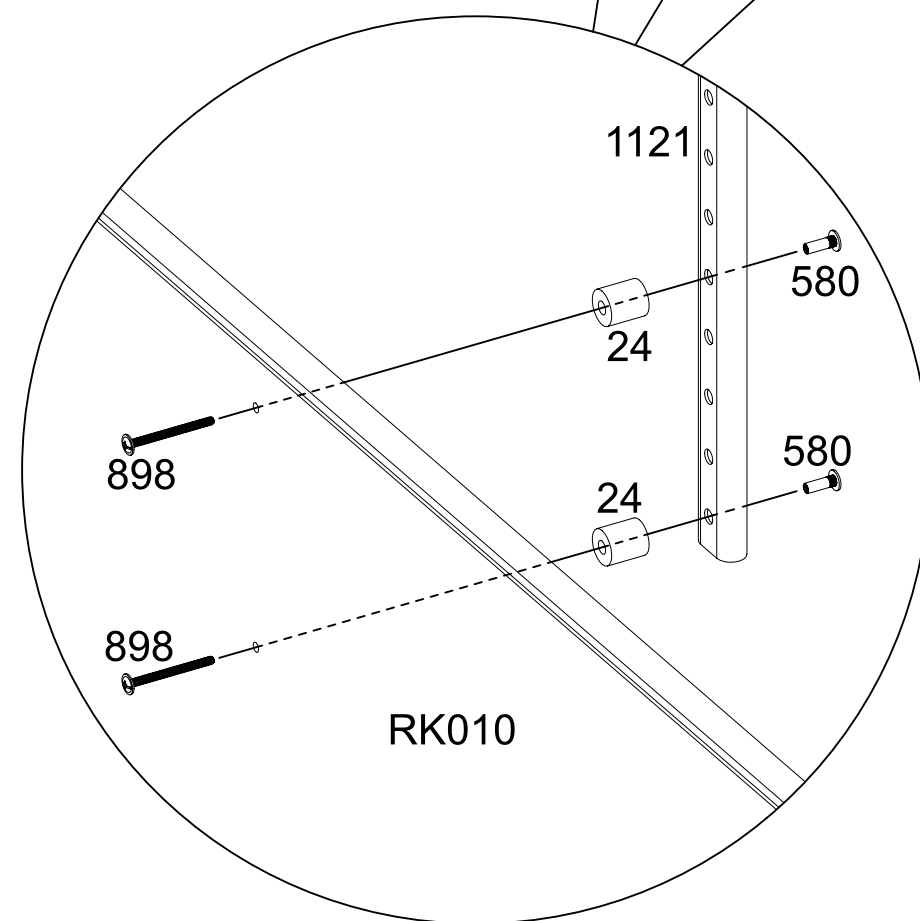
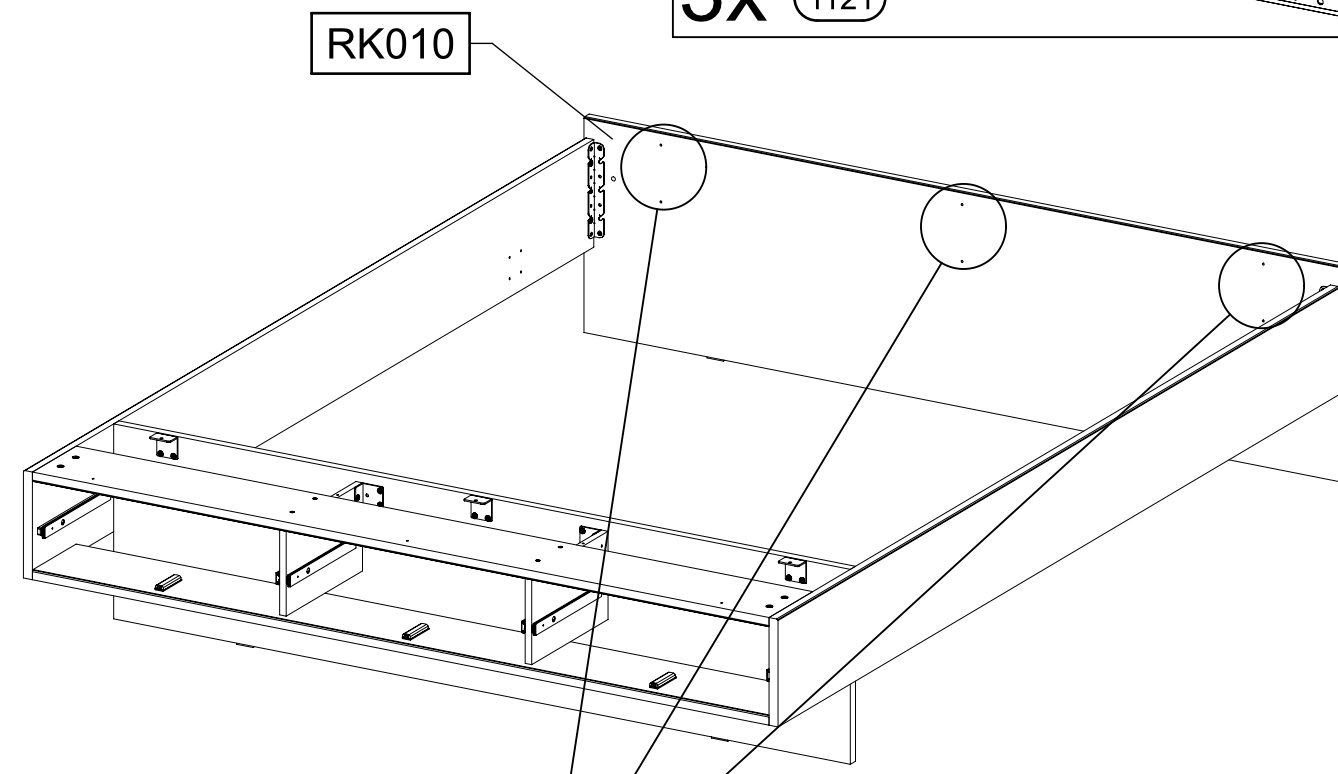


M4x45



3x

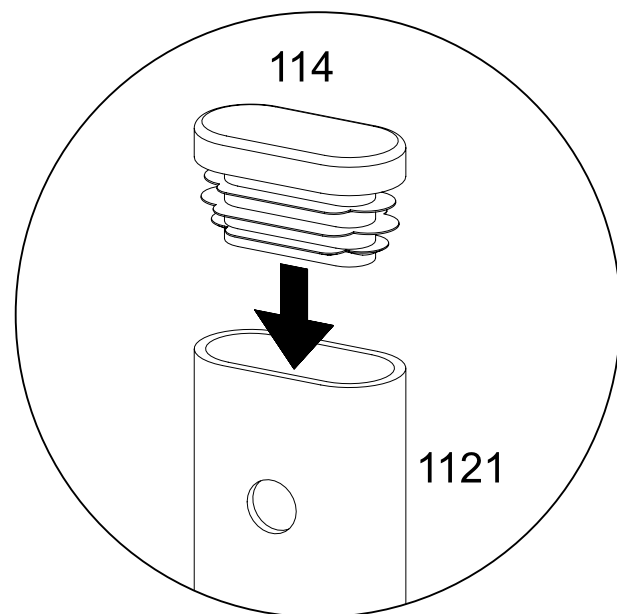
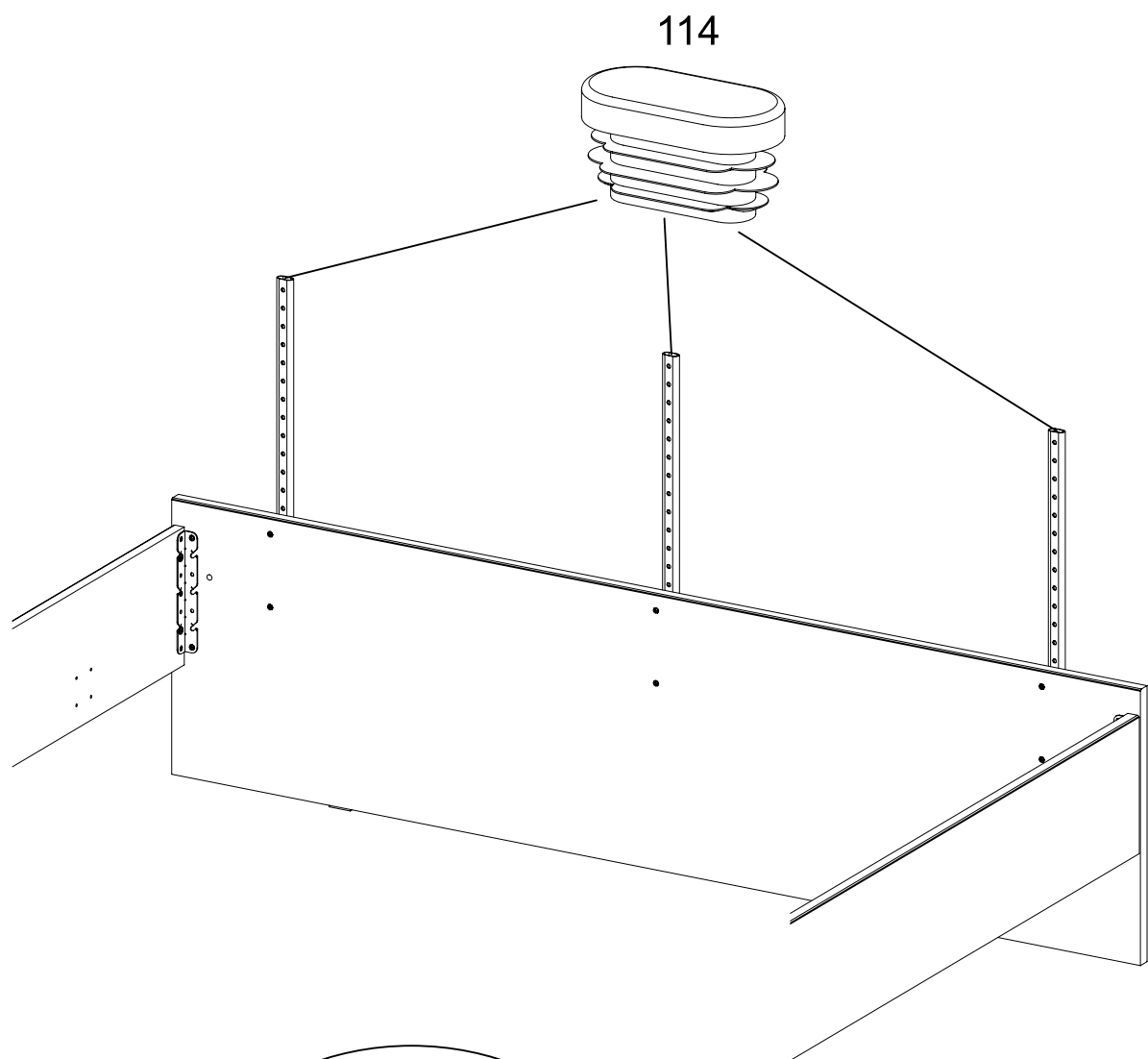
1121



27

3x

114

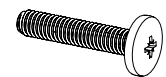


28

6x

204

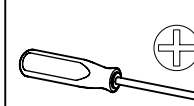
M6x30



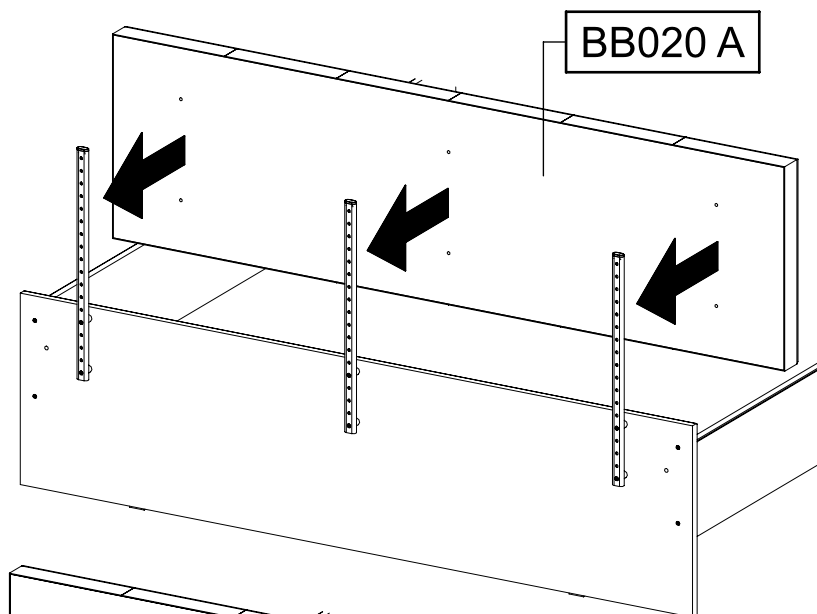
3x

252

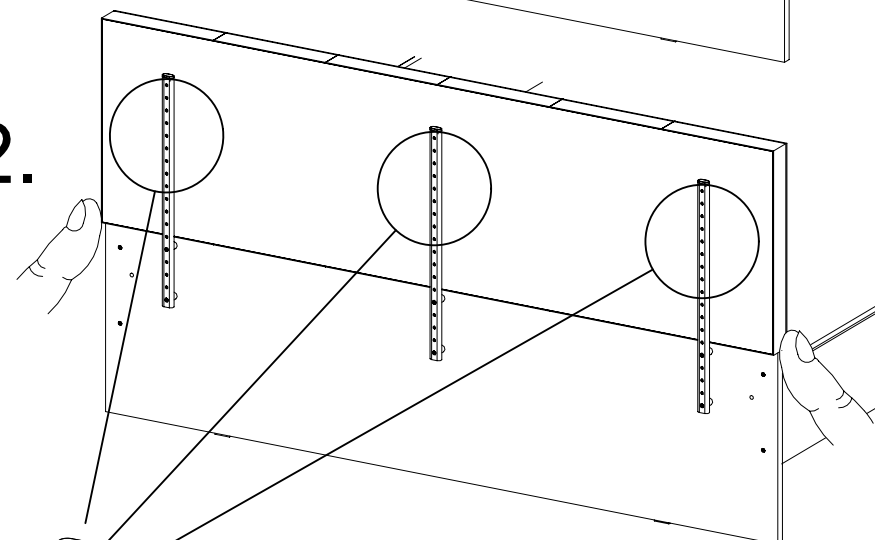
4x27



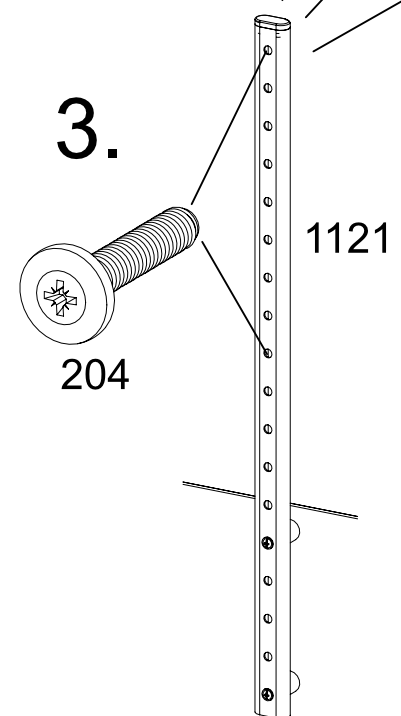
1.



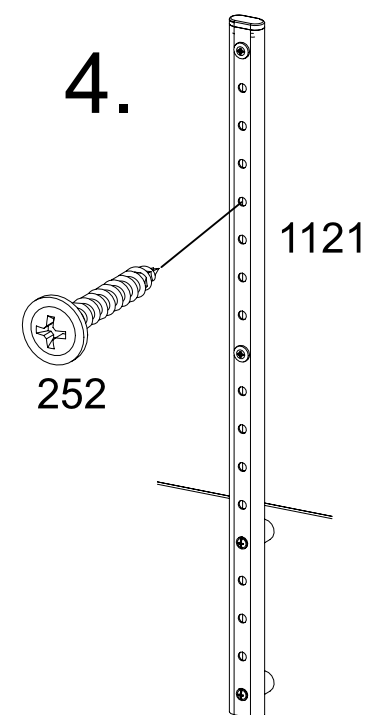
2.



3.



4.



29

3x

244

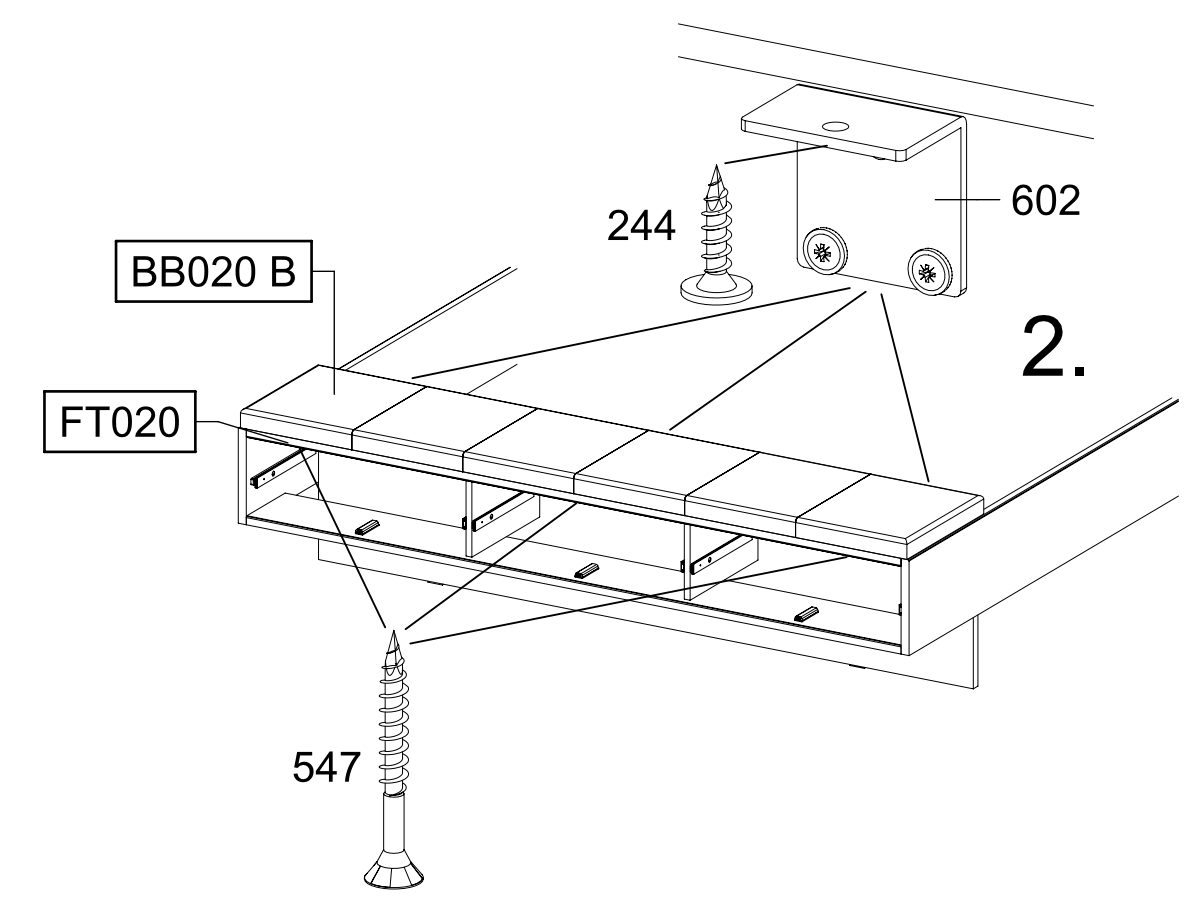
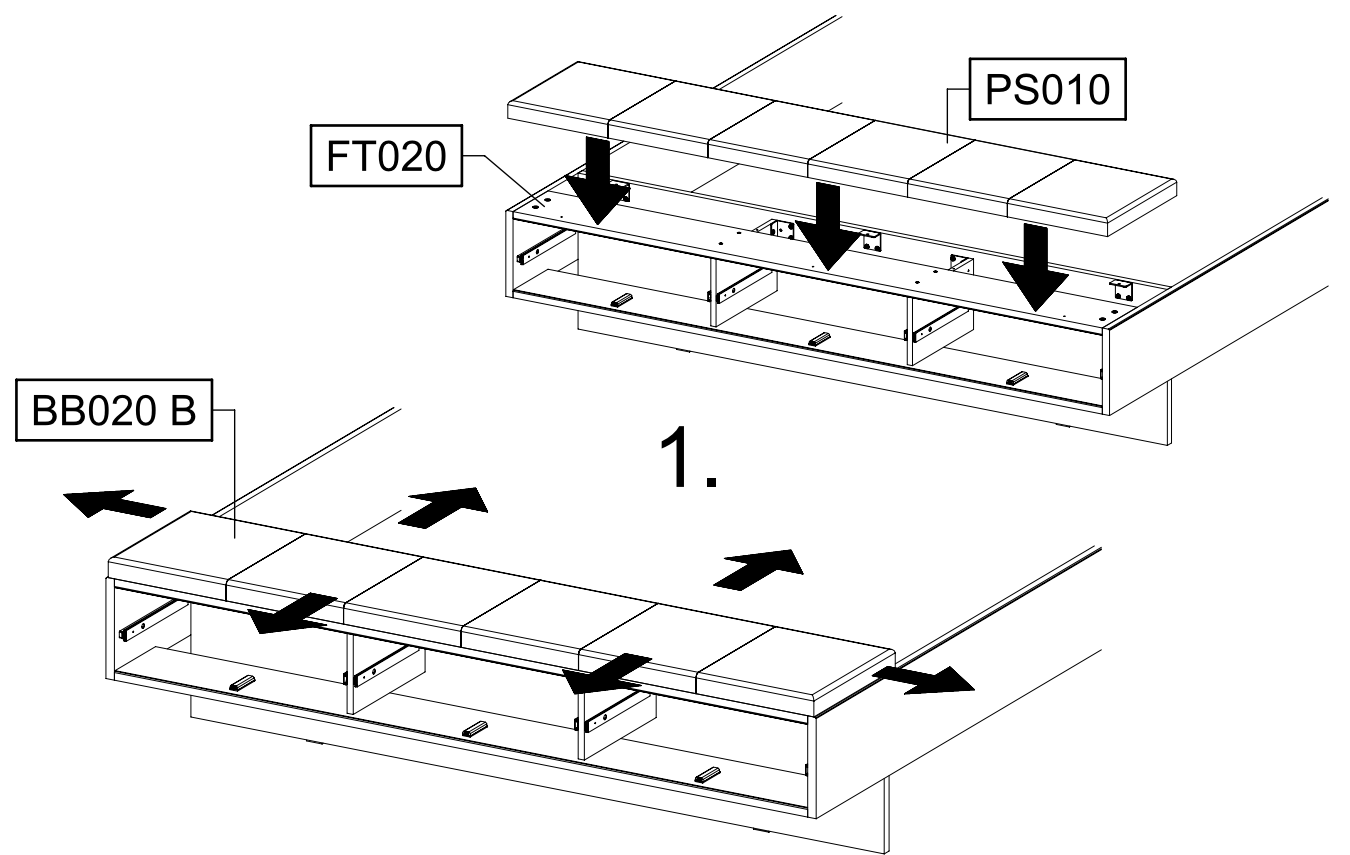
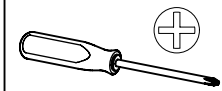
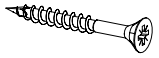
4x17



3x

547

4x35

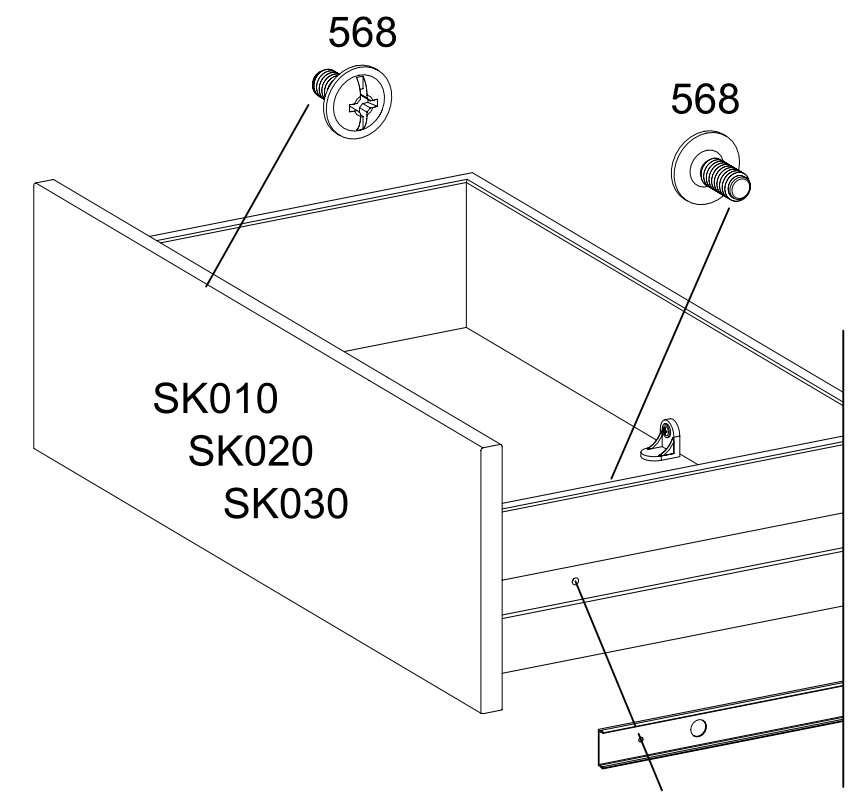
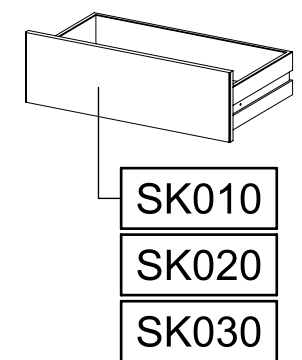
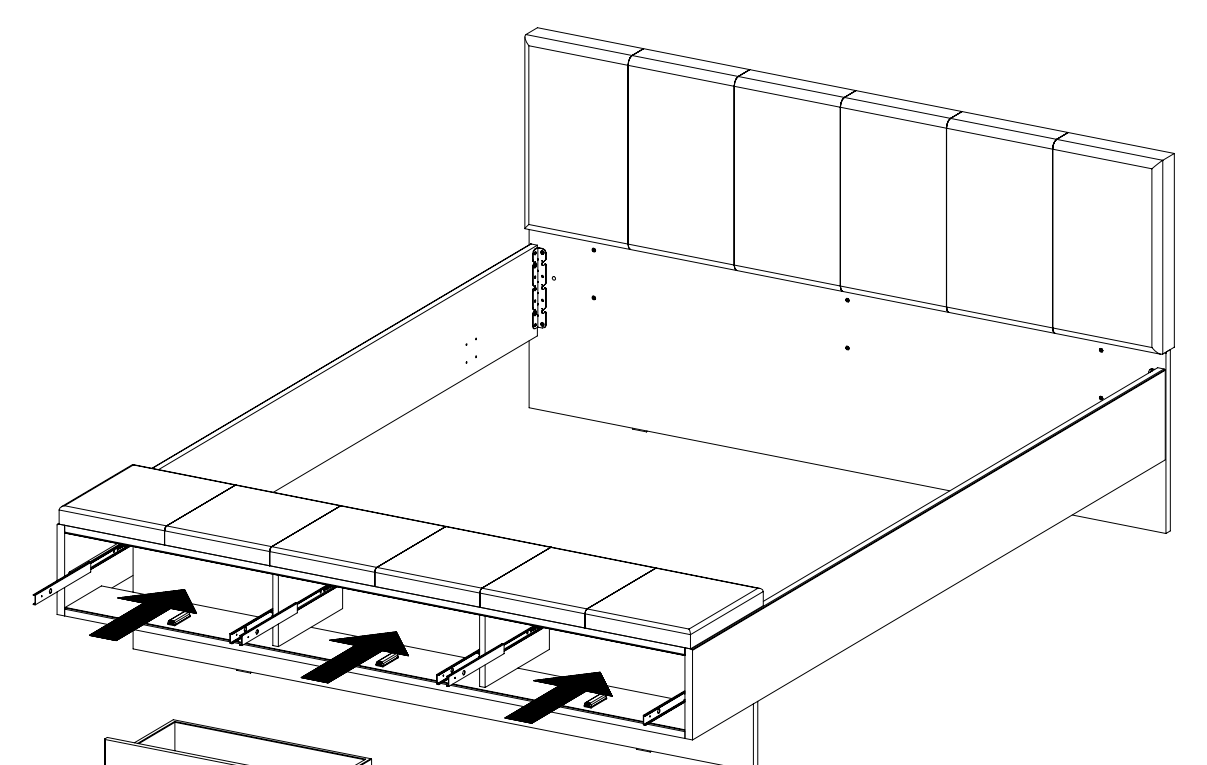
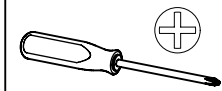


30

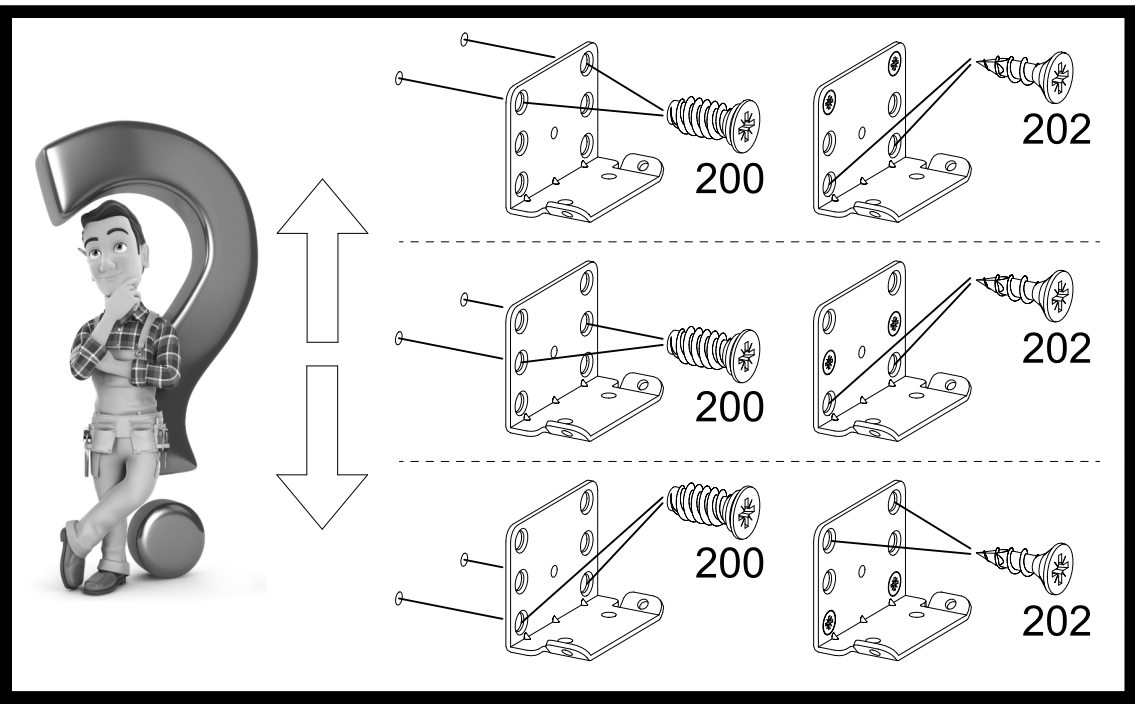
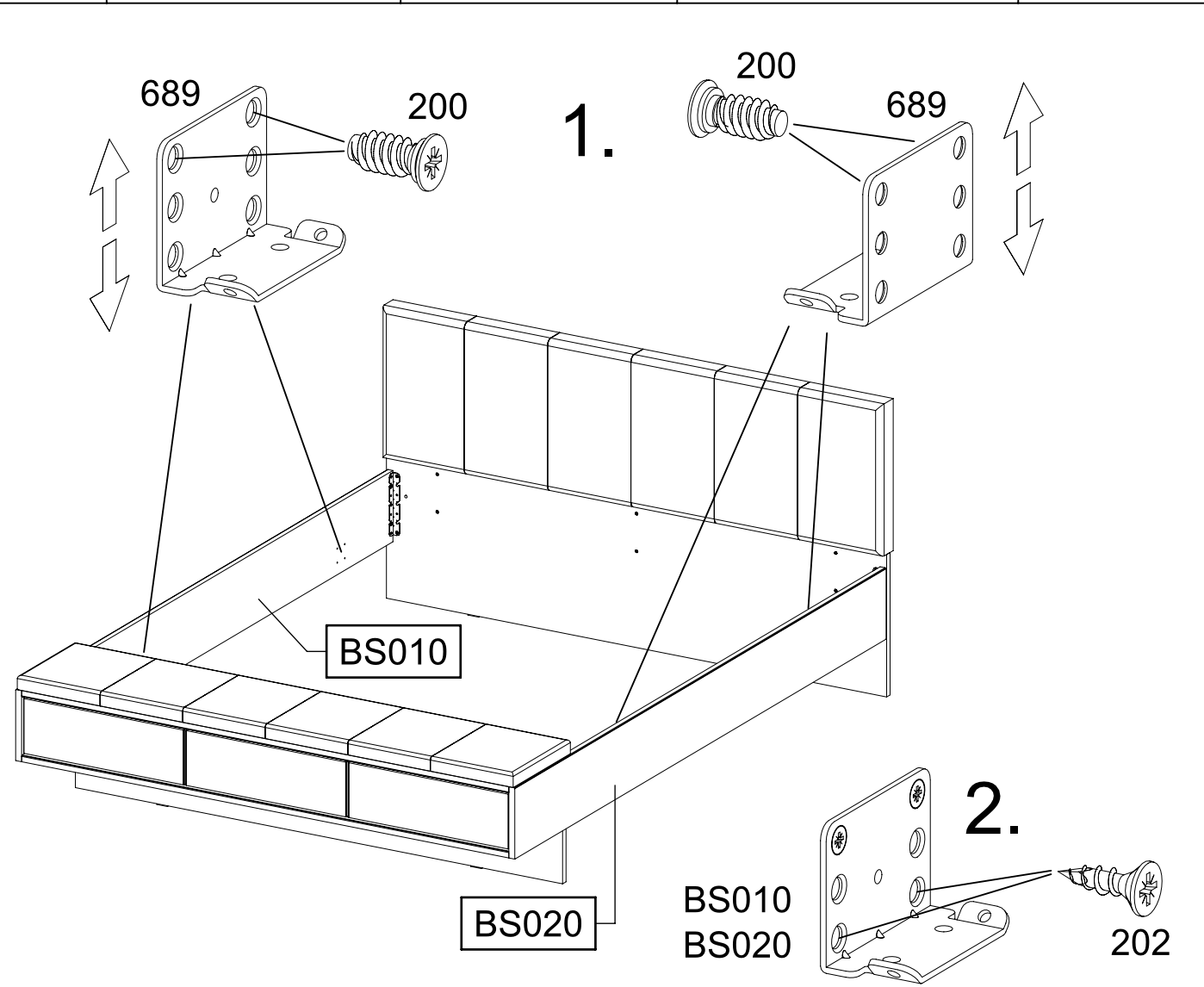
6x

568

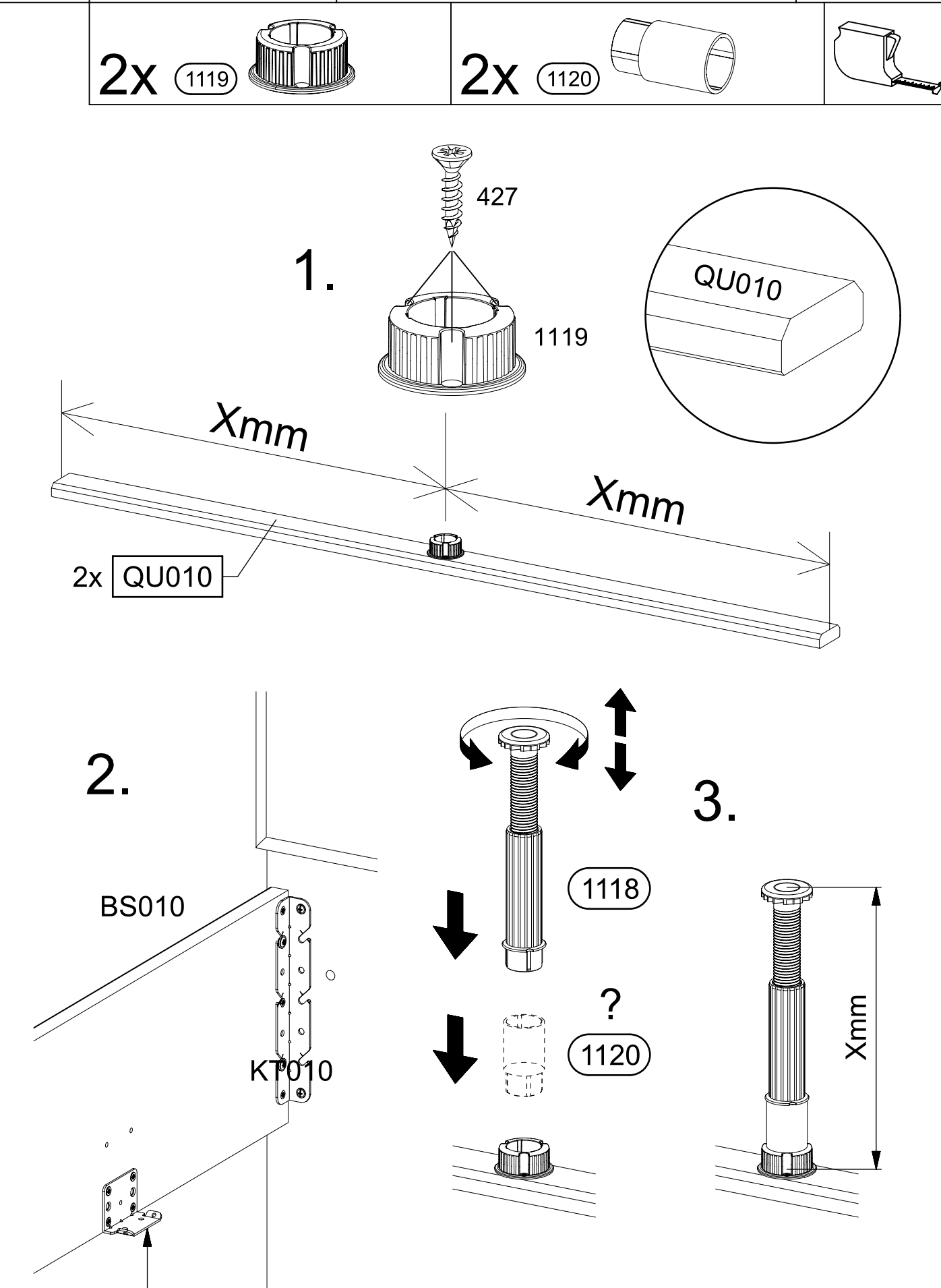
M4x9



- 31
- 8x 202 4,5x16
- 8x 200 6,3x14
- 4x 698



- 32
- 6x 427 4x20
- 2x 1118

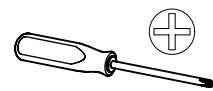


33

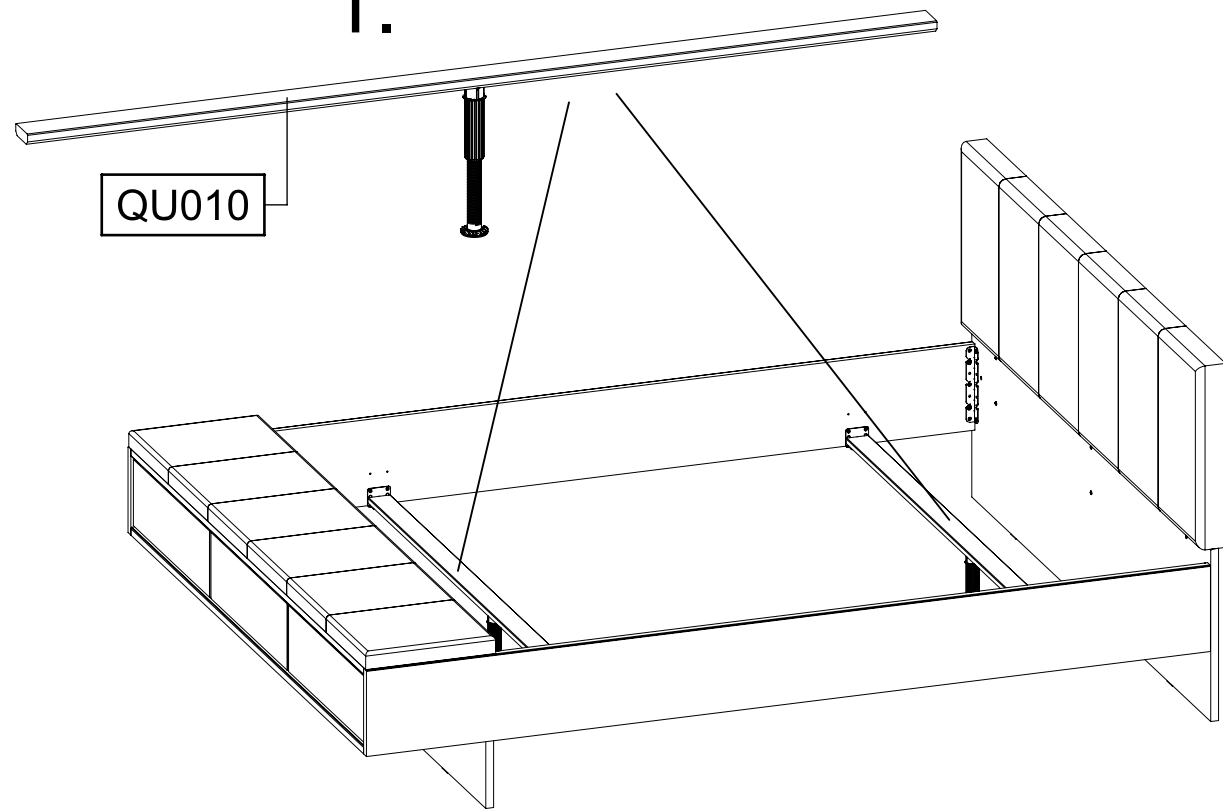
8x

202

4,5x16



1.



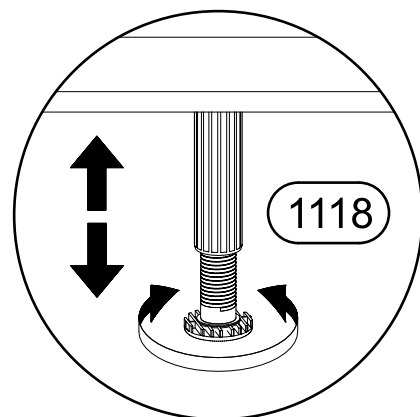
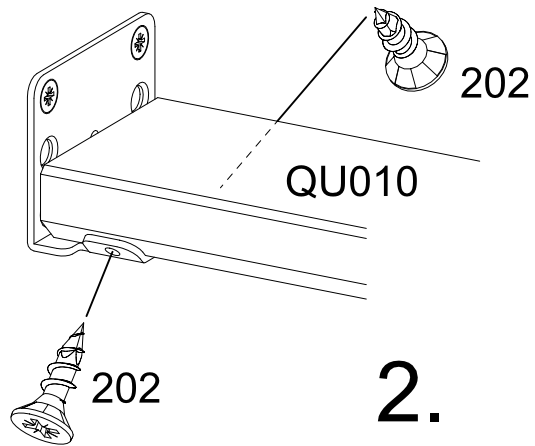
QU010

202

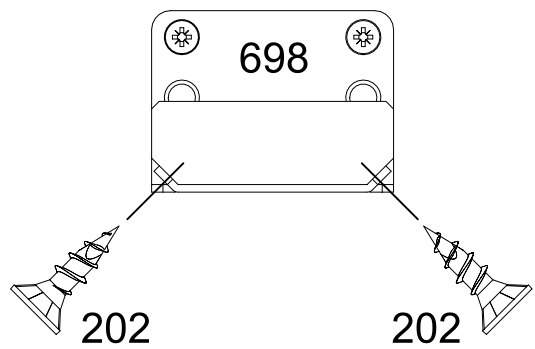
QU010

202

2.



1118

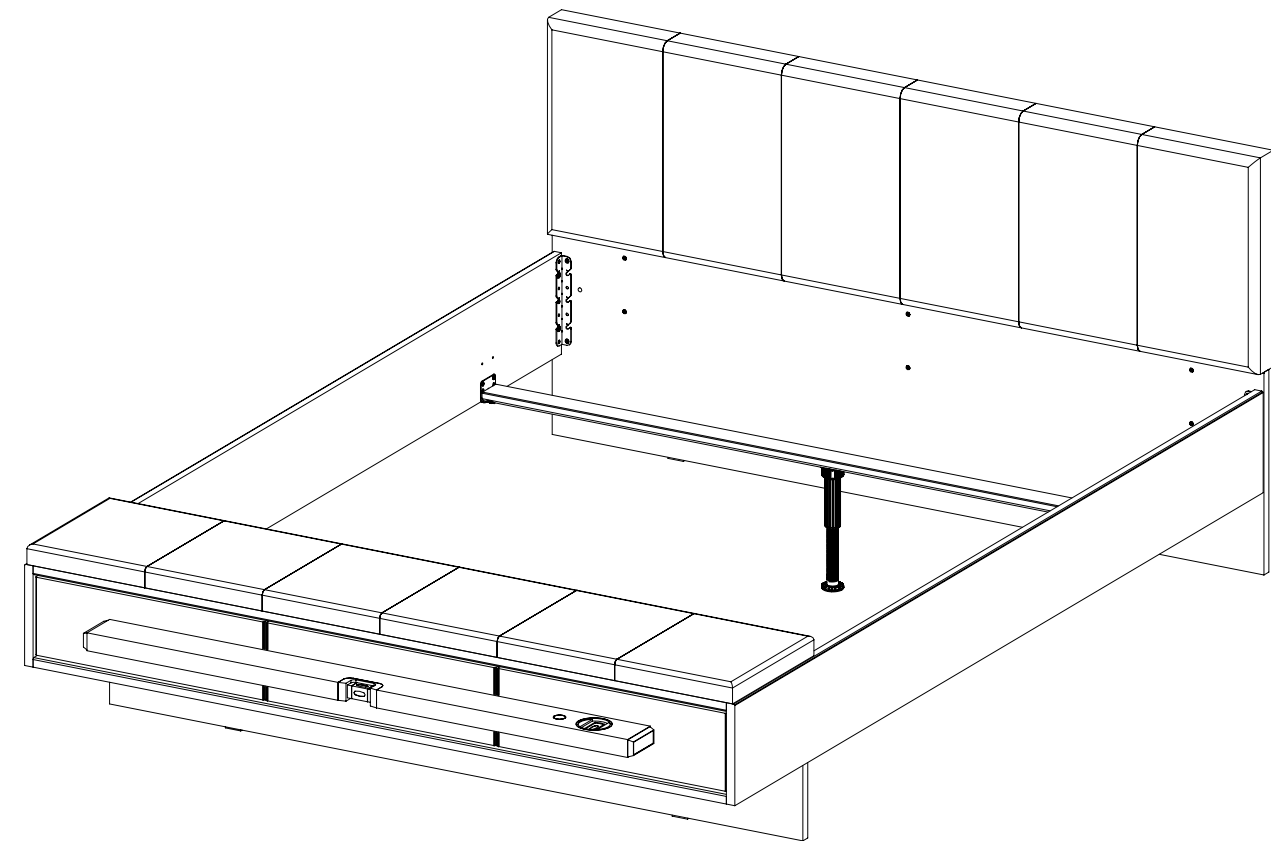
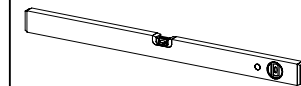


698

202

202

34



SK010
SK020
SK030

1245

