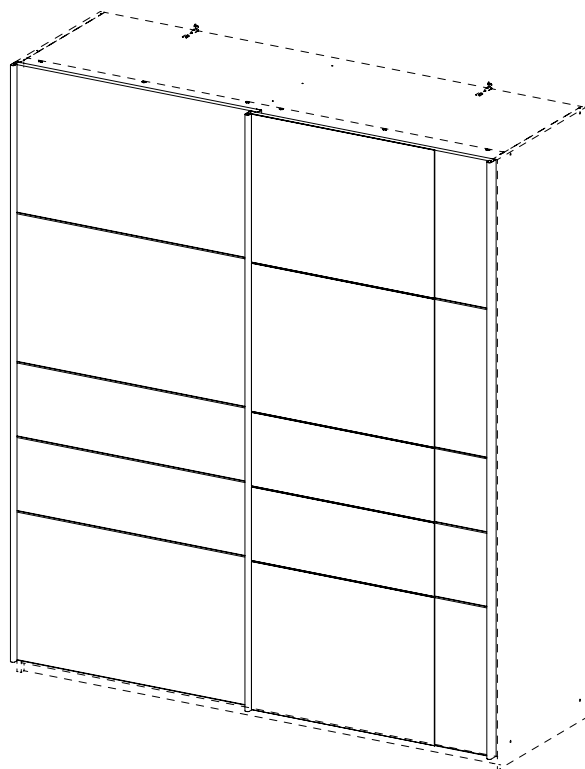
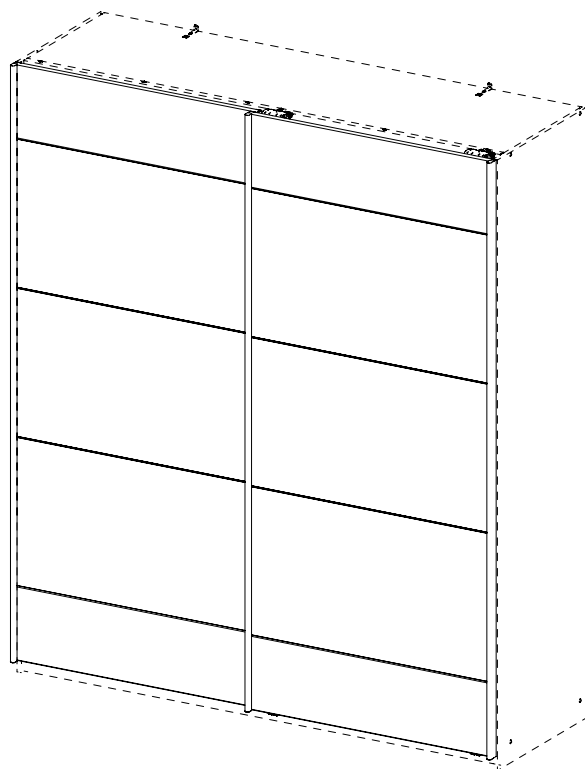
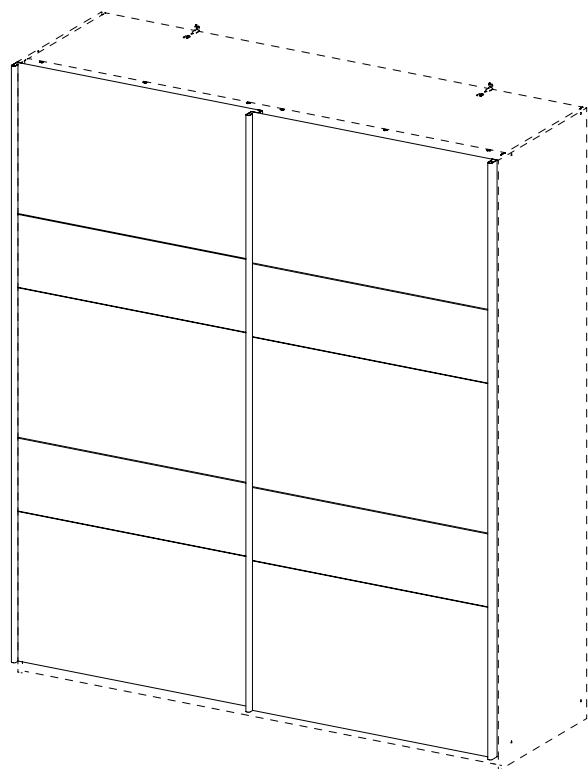
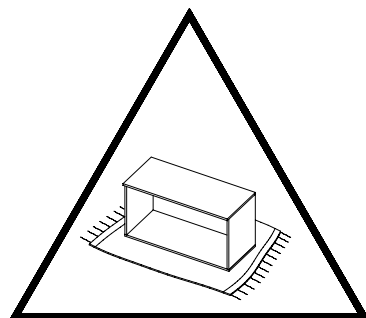
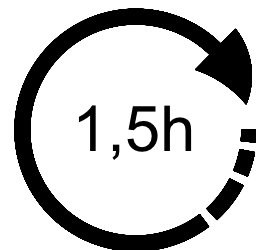
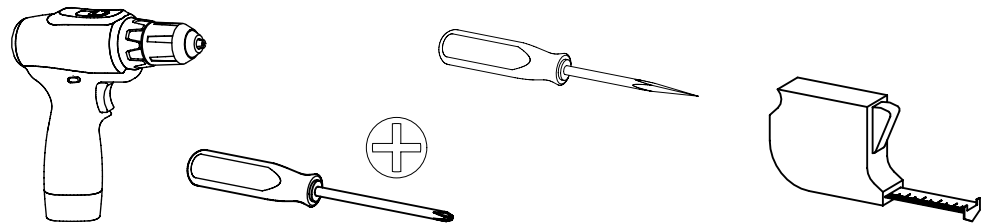


1.

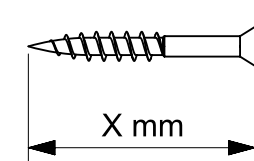
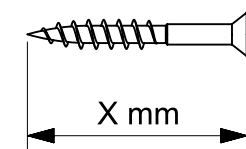
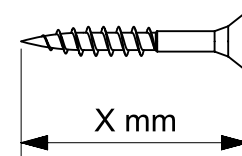
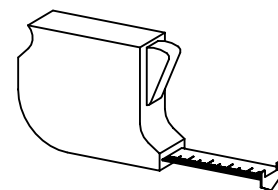
M9986\_03

rauch

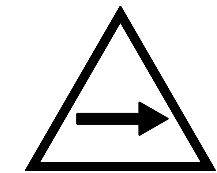
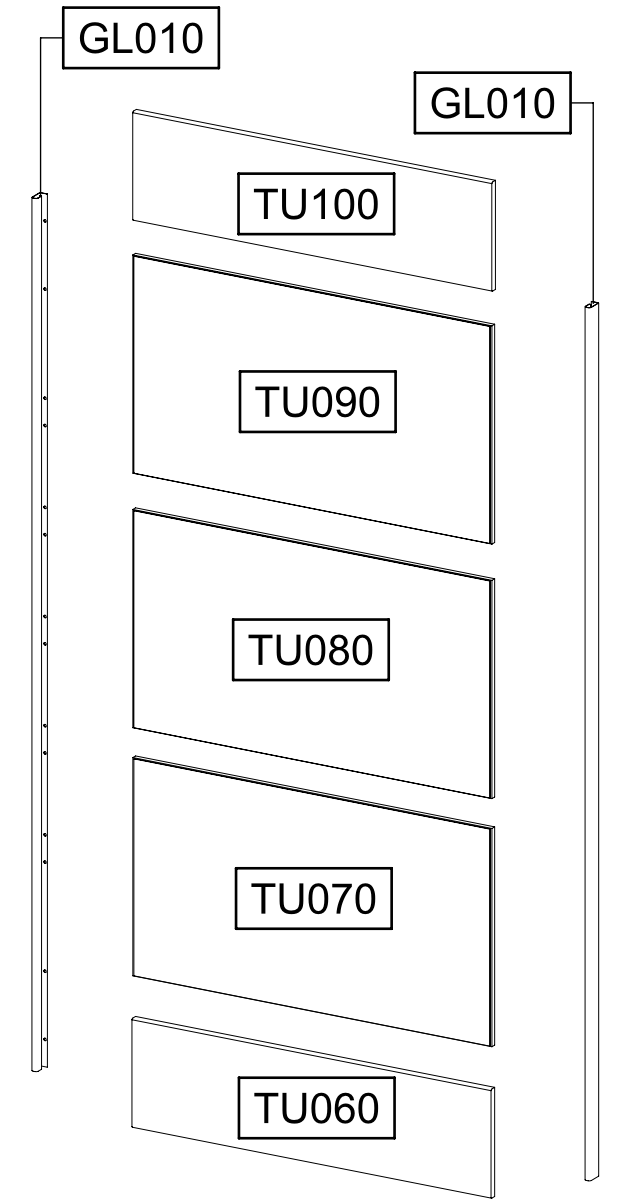
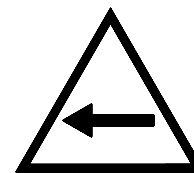
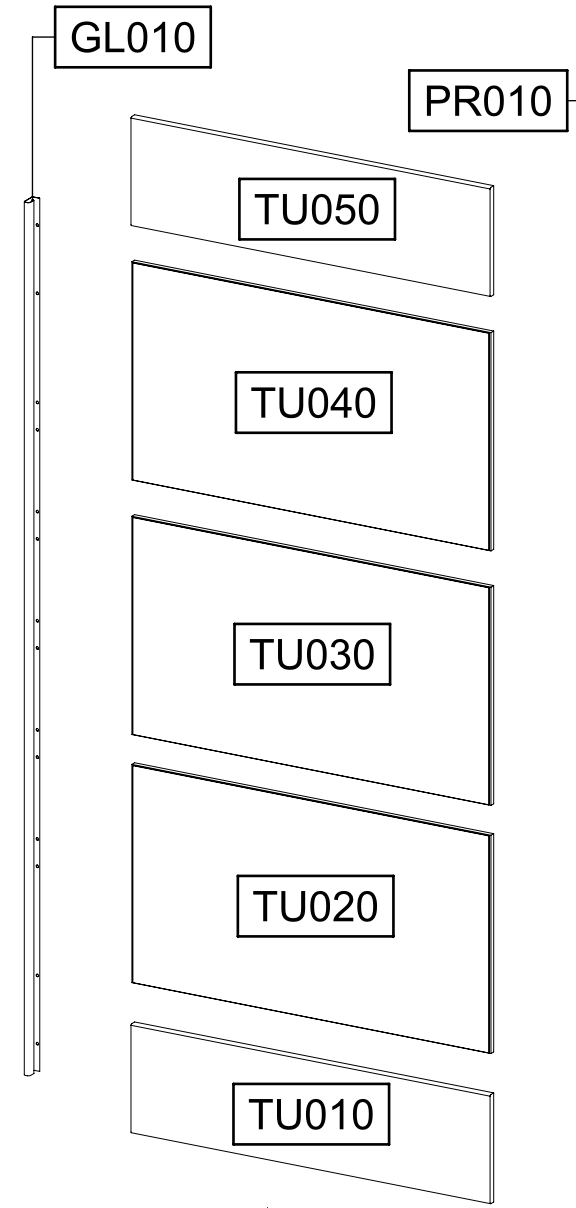
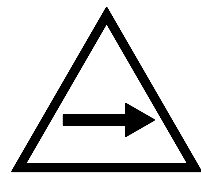
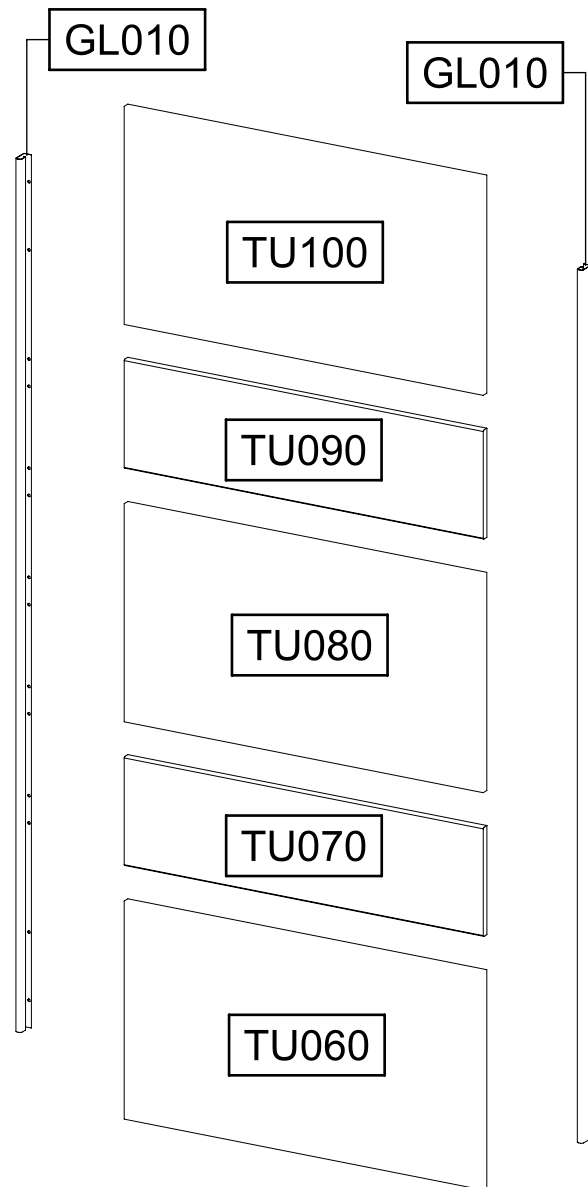
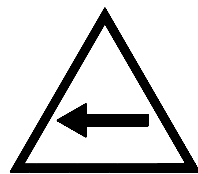
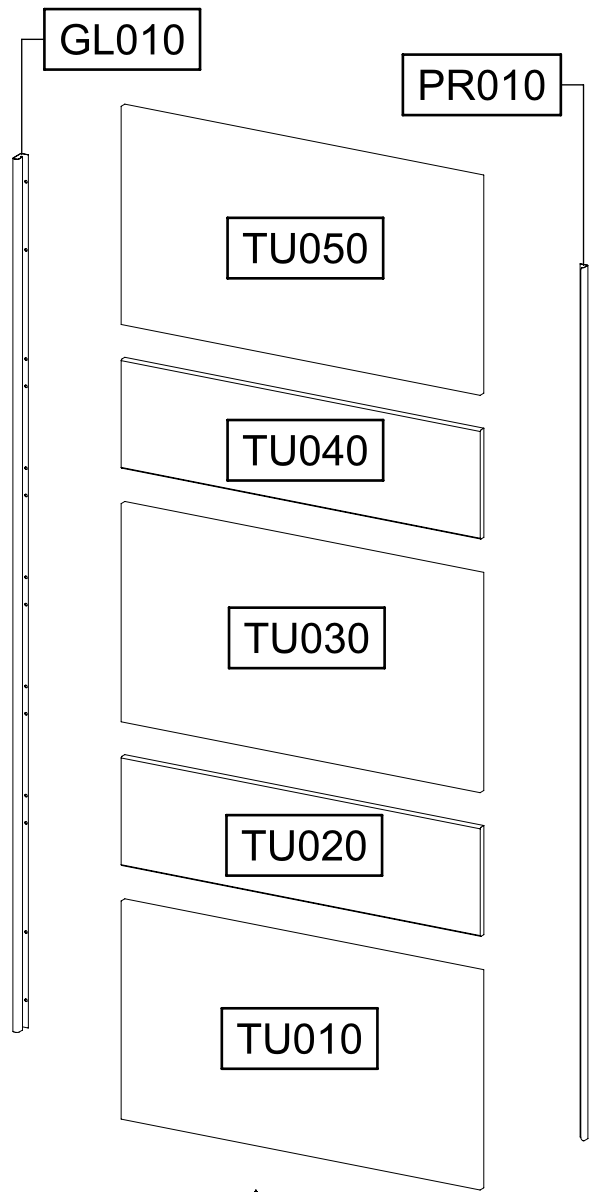
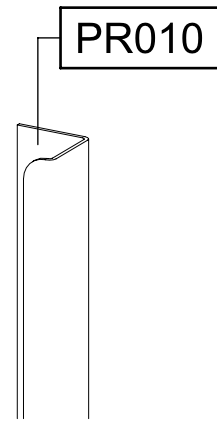
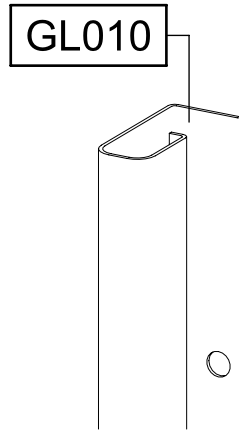


2.

6x 144 	68x 205 3,5x15 	10x 857 72x15x2 
1x 1155 	1x 1156 	24x 1173 6,3x14 
1x 1177 	1x 1178 	
2x 1284 	2x 1286 	








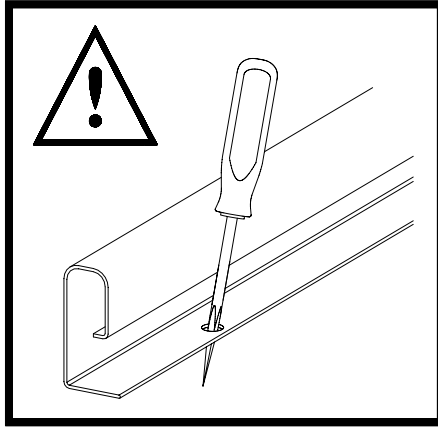
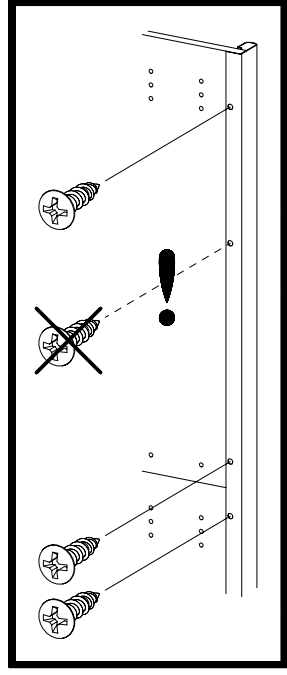
1

2x (205) 3,5x15

PR010

GL010

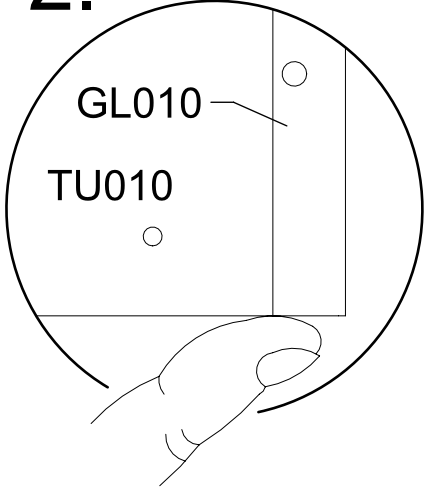
1.

GL010

TU010

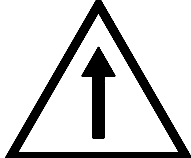
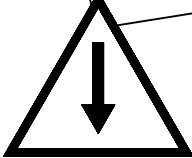
2.



GL010

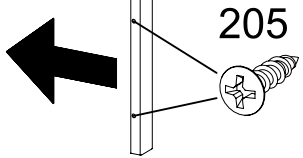
TU010

3.

TU010

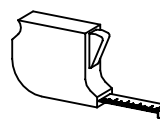
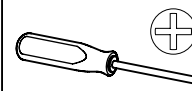
205



2

1x (205) 3,5x15

1x (857) 72x15x2

857

1/2

1/2

205

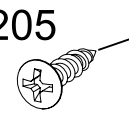
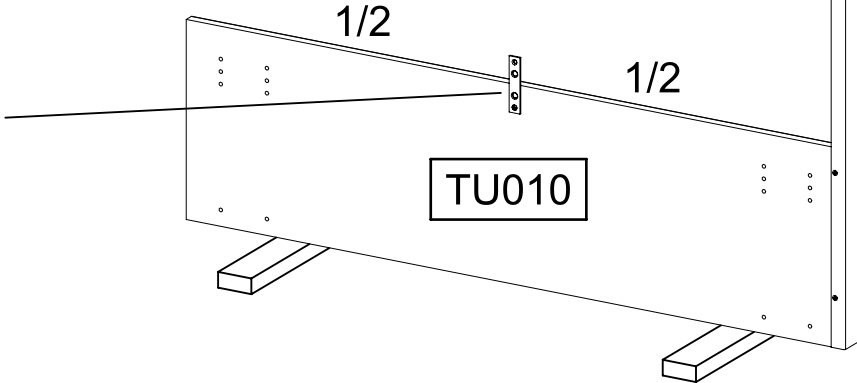
TU010

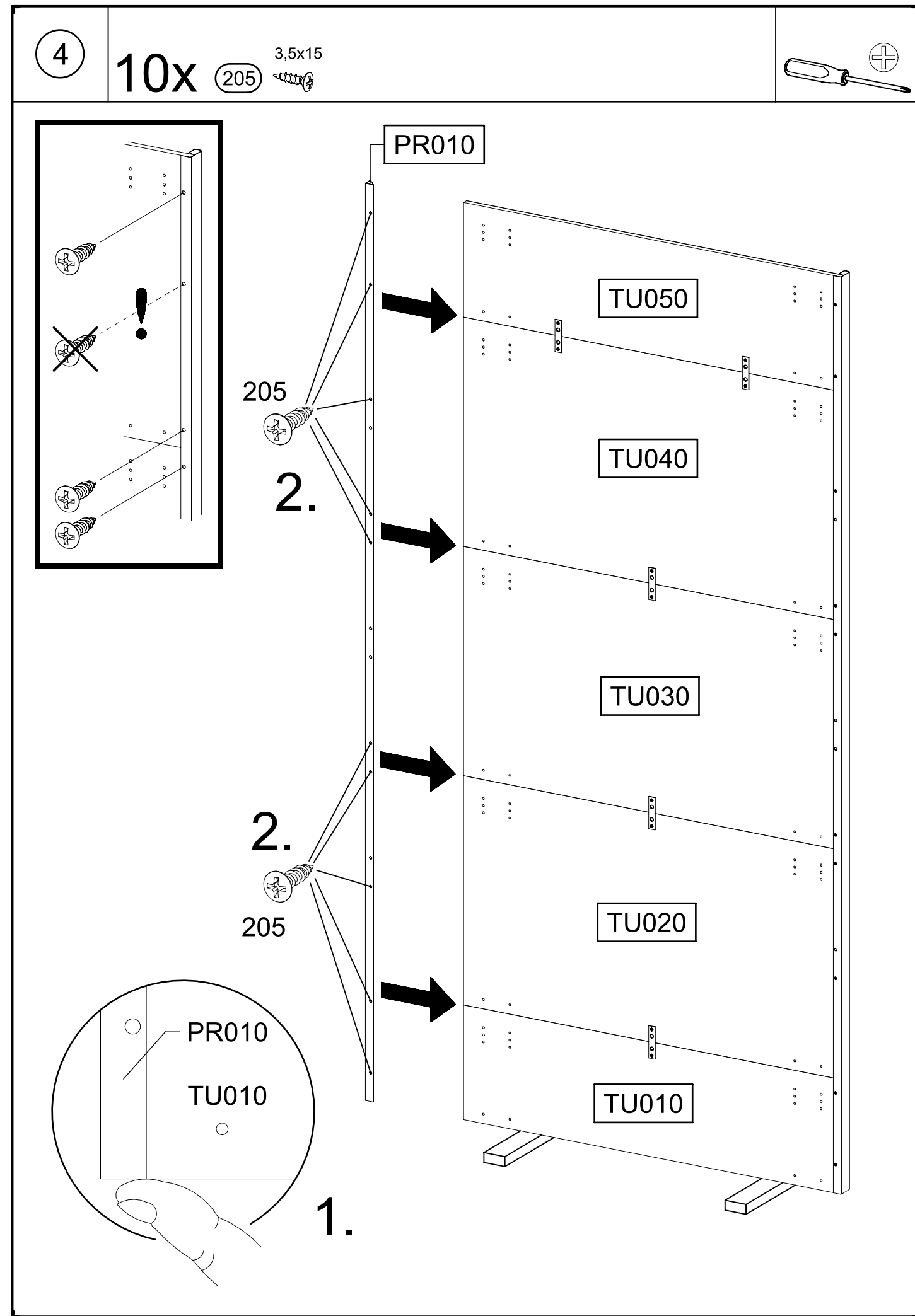
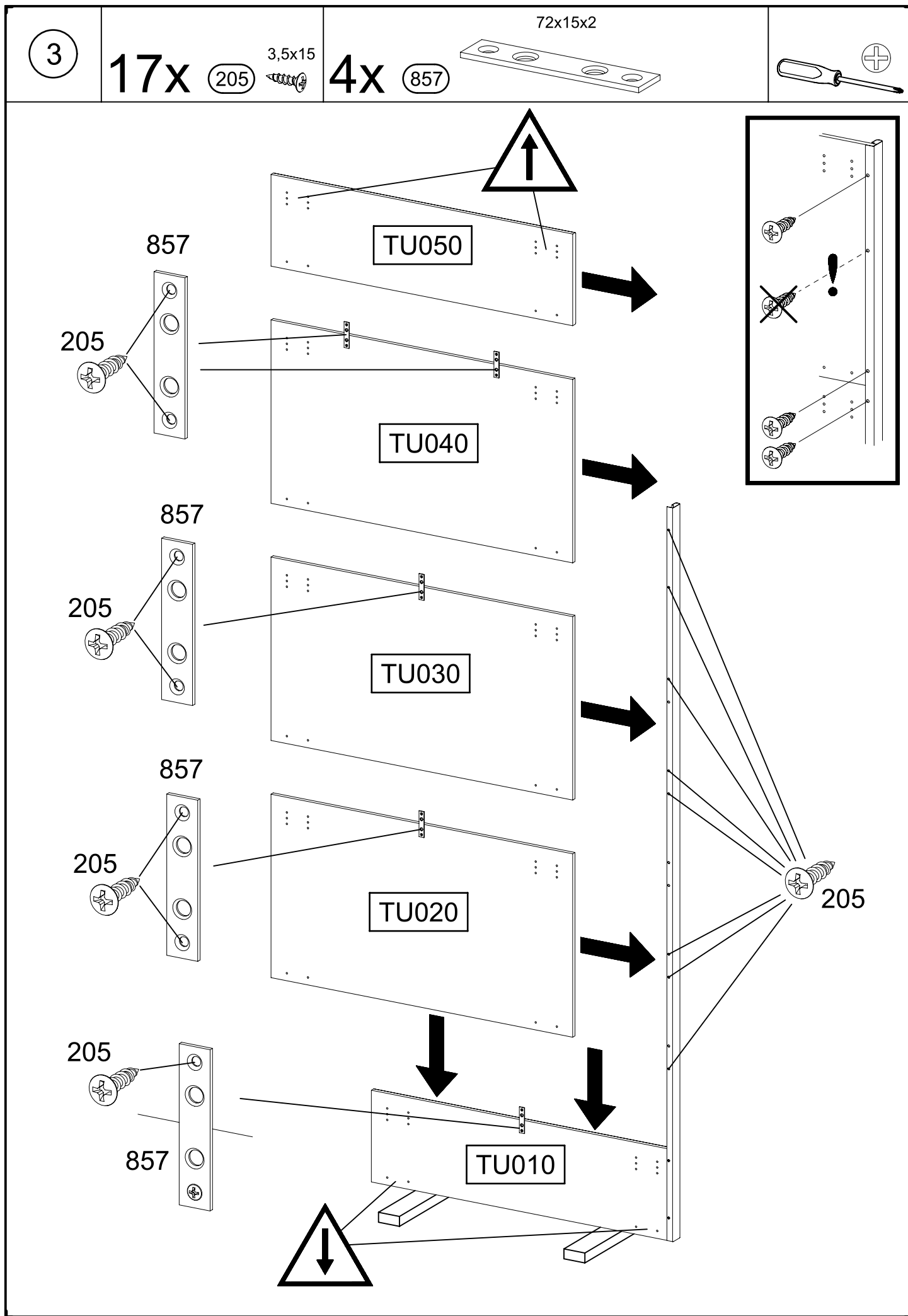
857

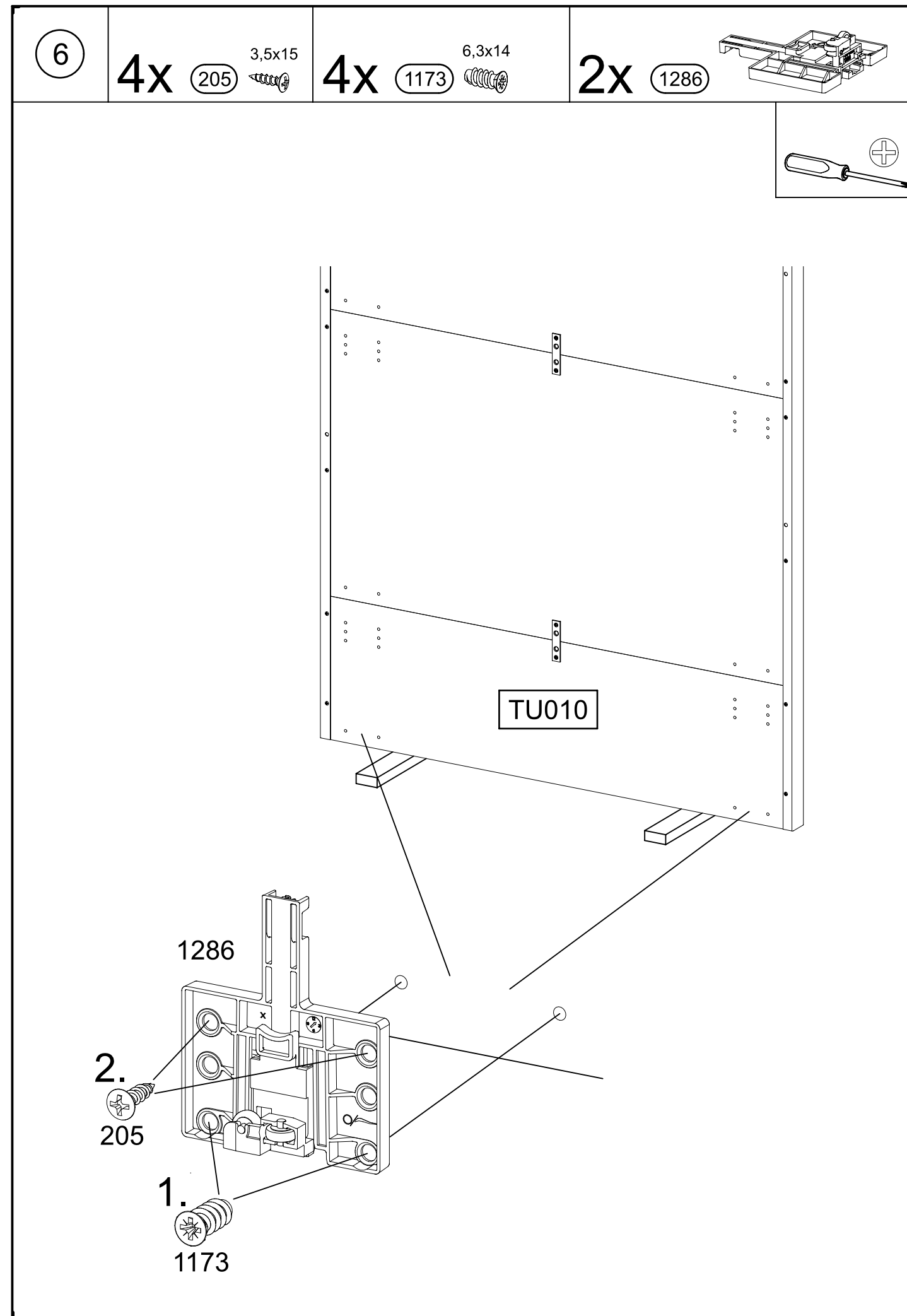
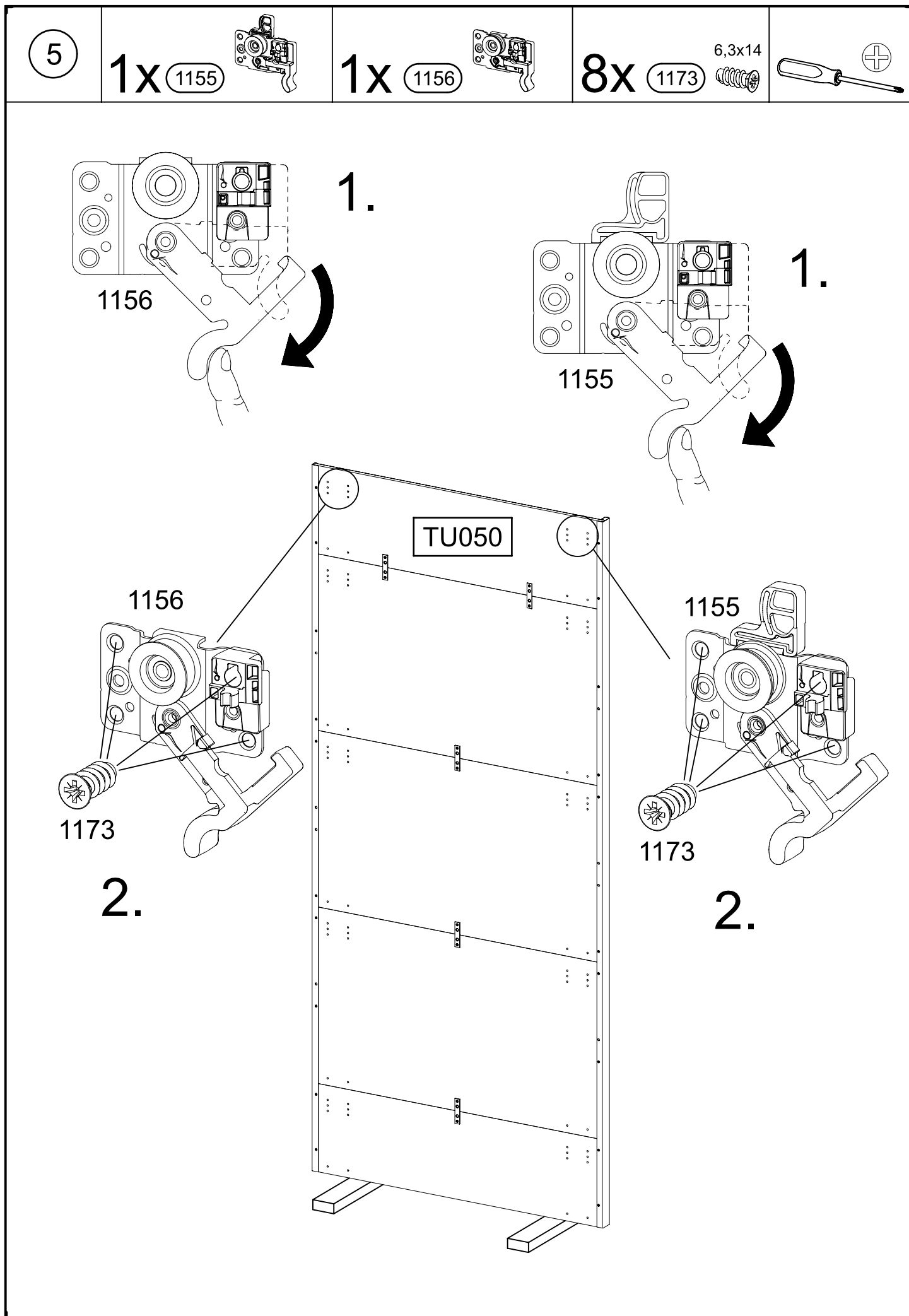
1/2

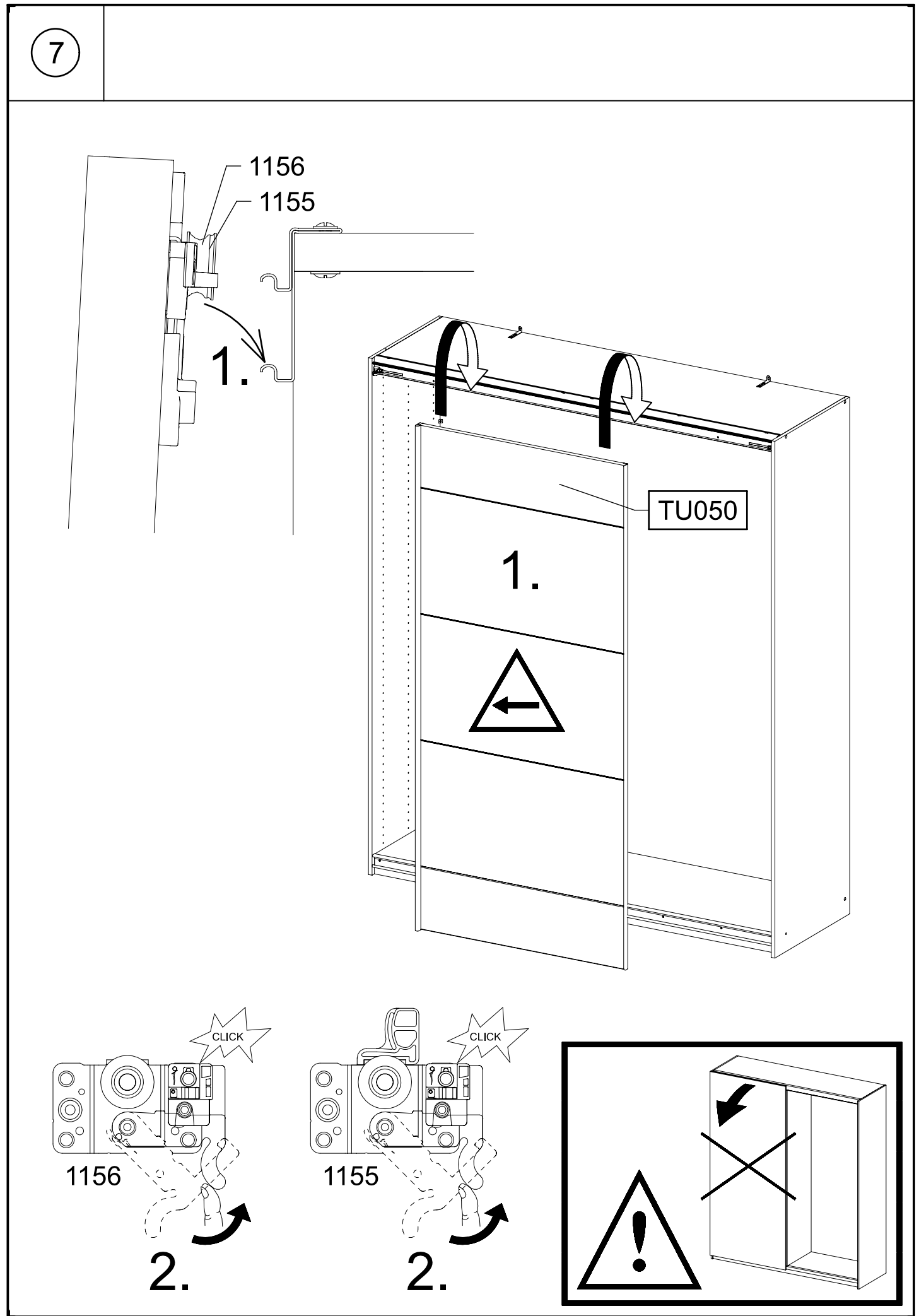
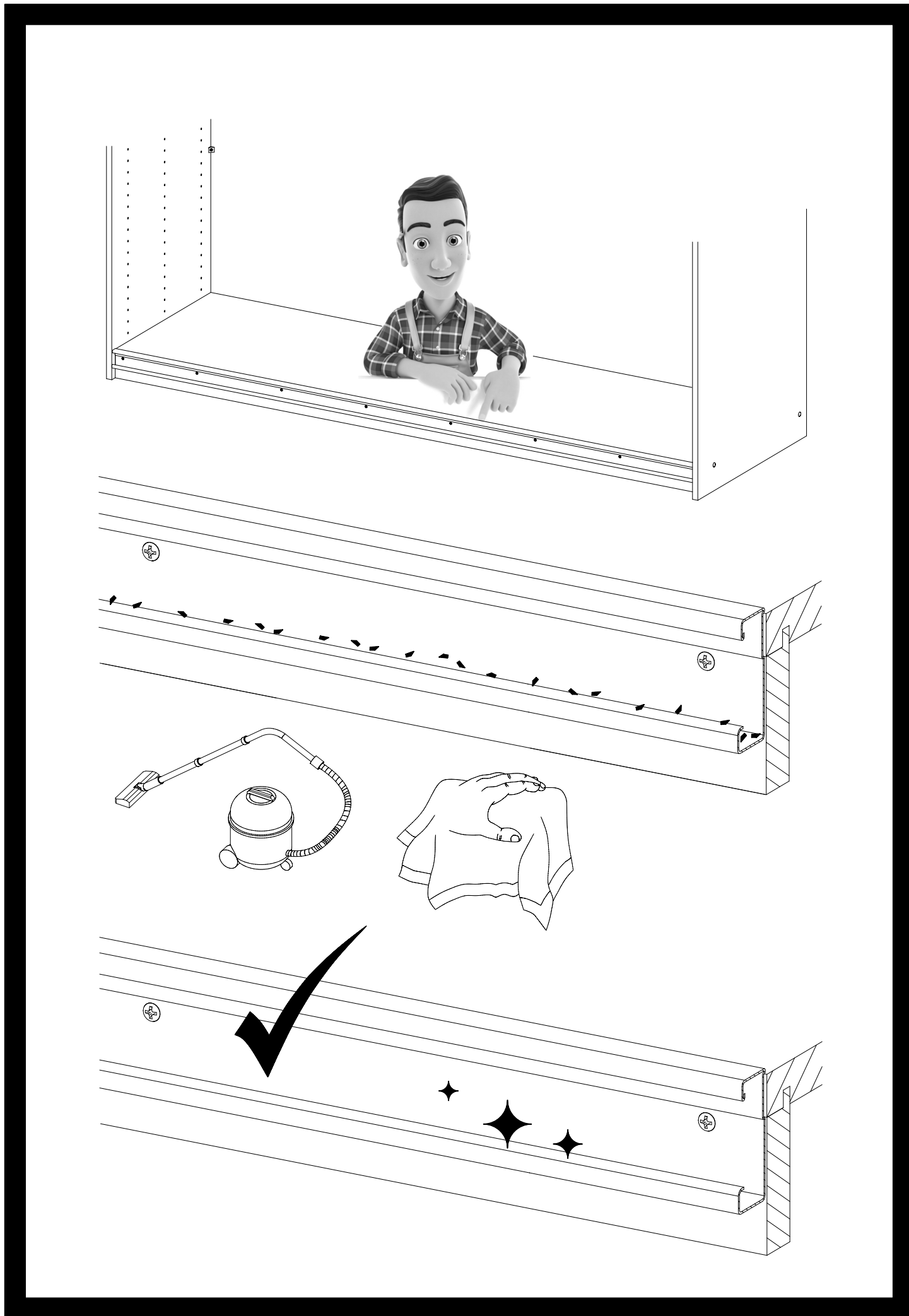
1/2

TU010

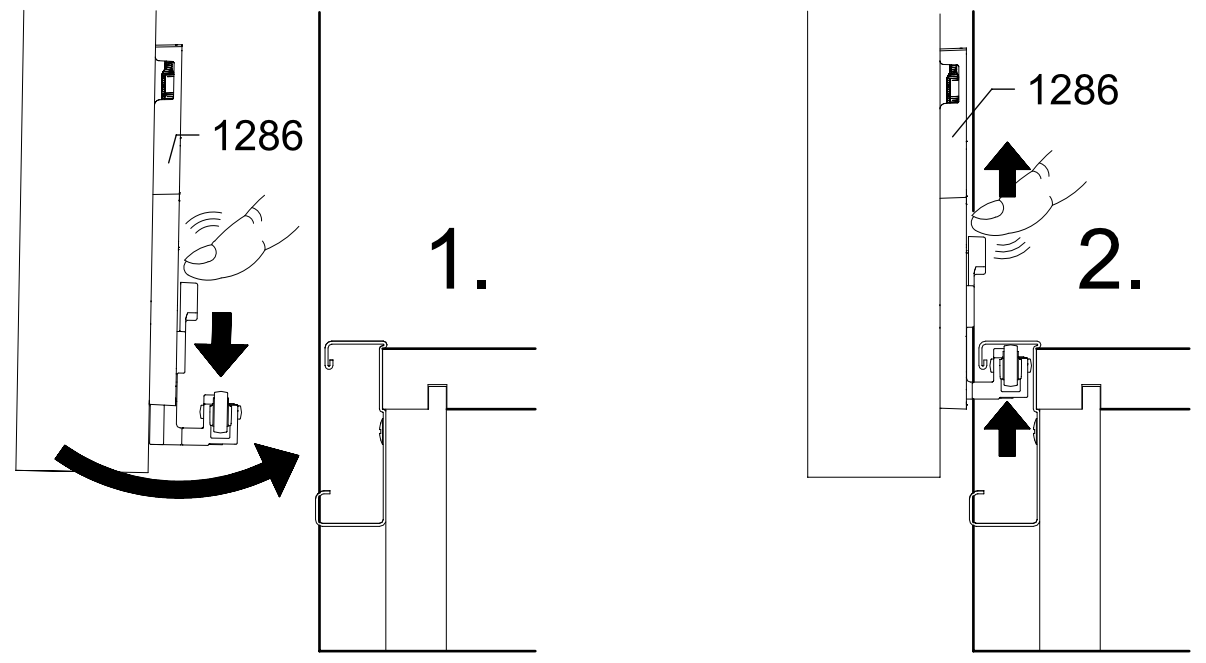
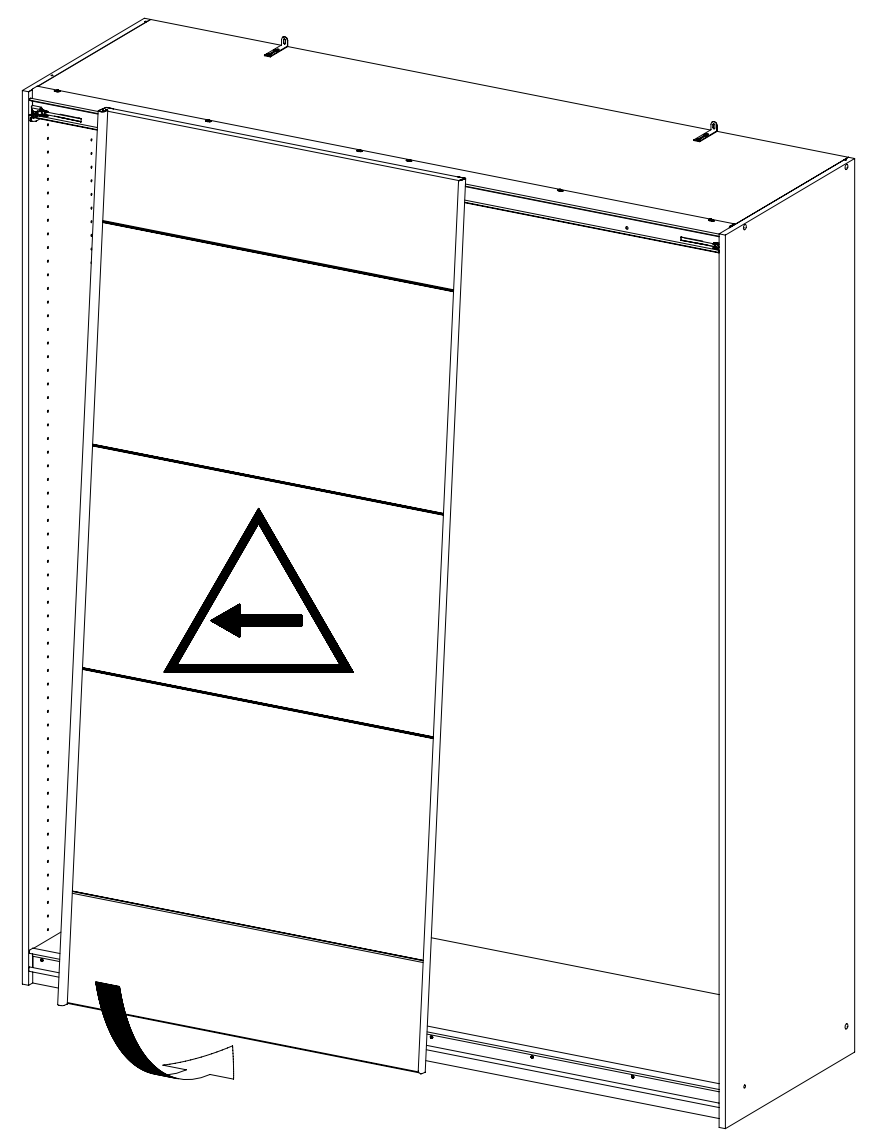







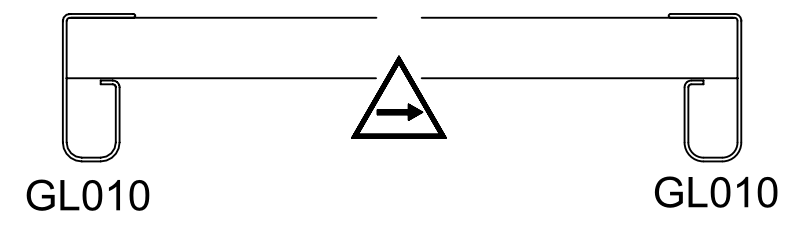
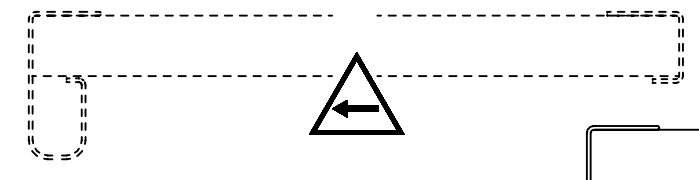
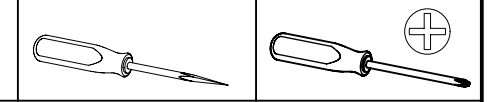


8

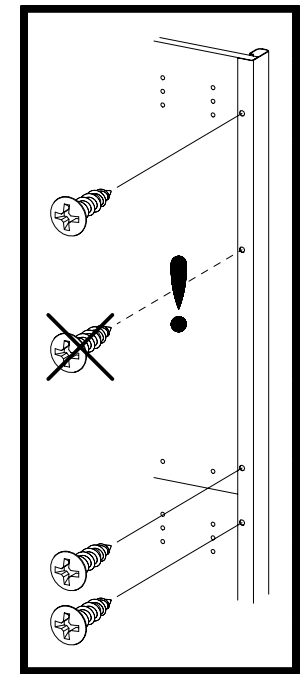
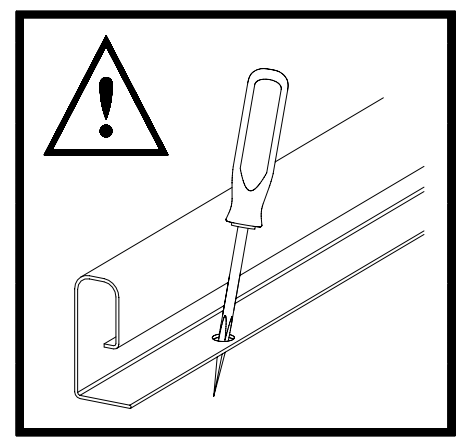


9

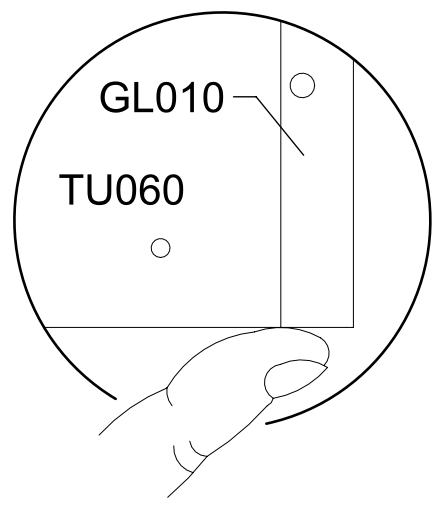
2x 205 3,5x15



1.

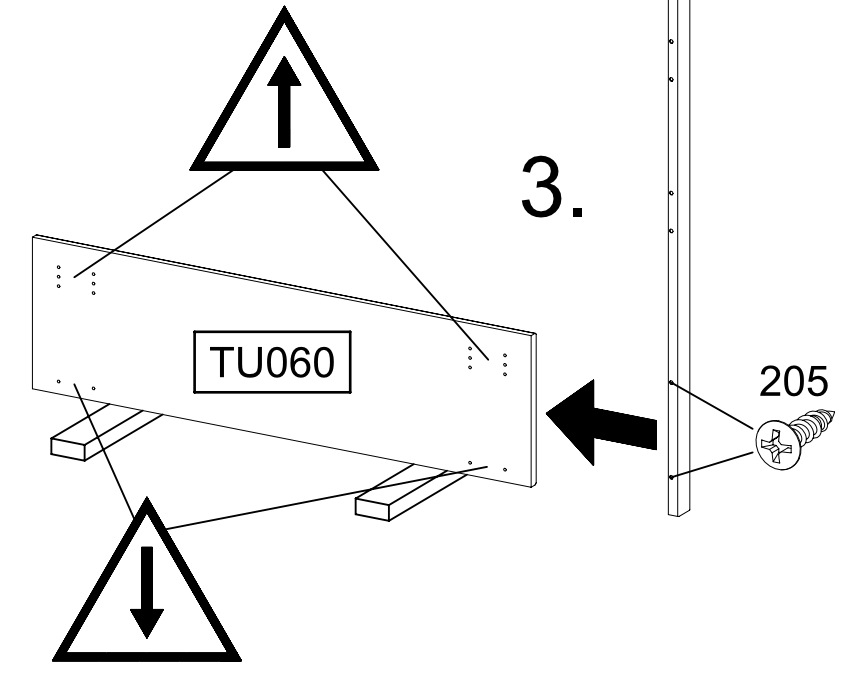


2.

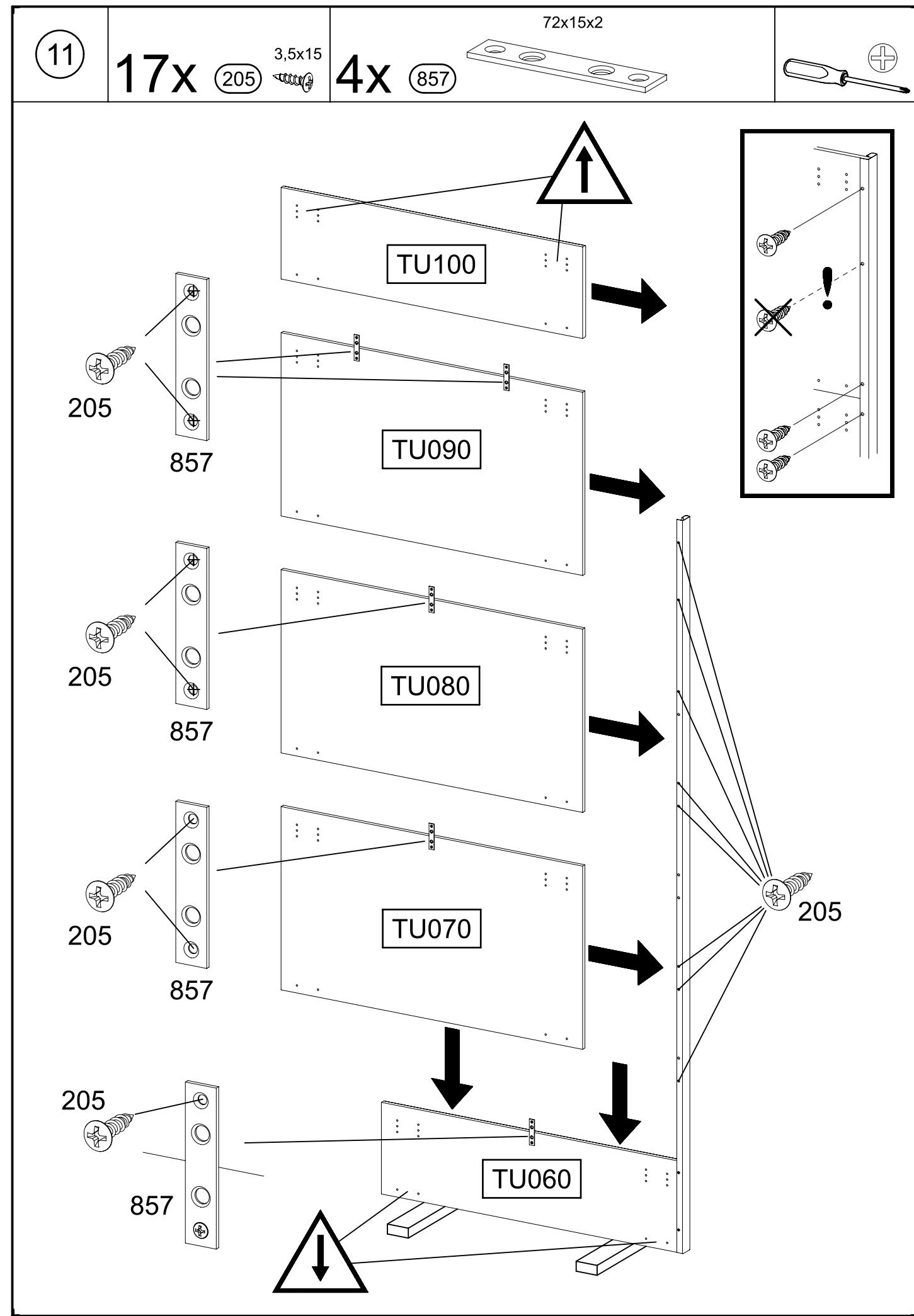
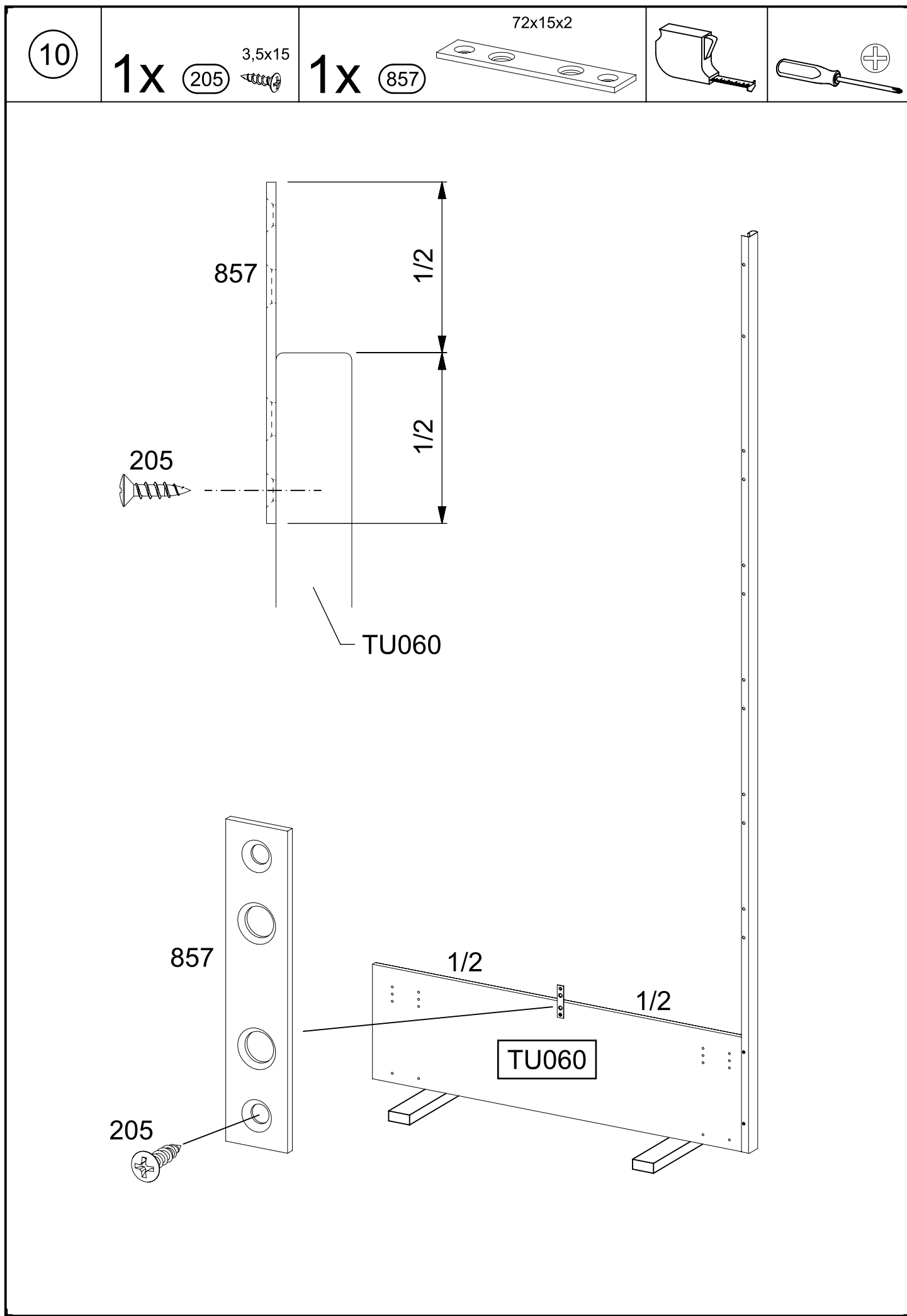


GL010

3.

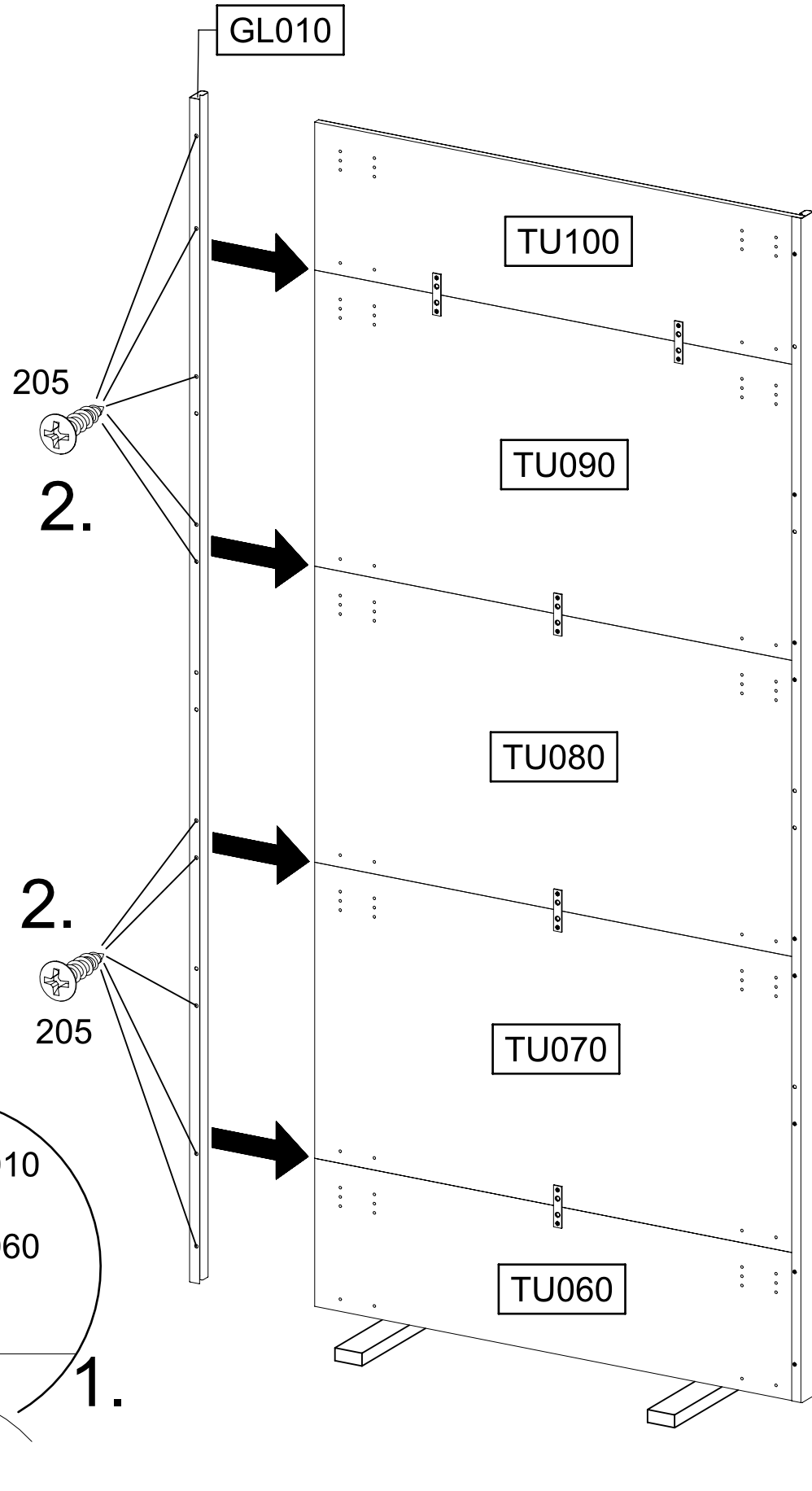
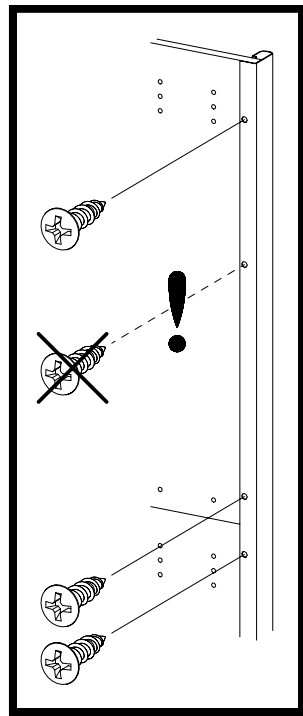
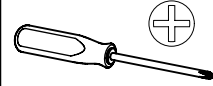






12

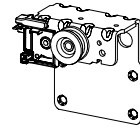
10x 205 3,5x15



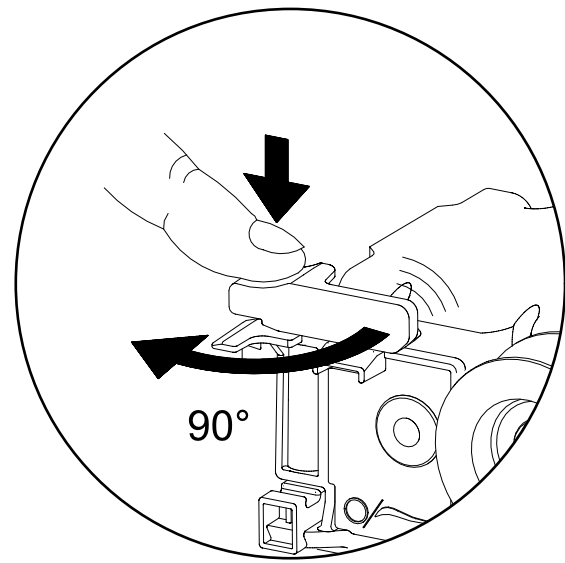
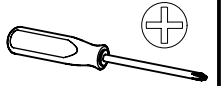
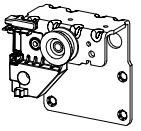
13

8x 1173 6,3x14

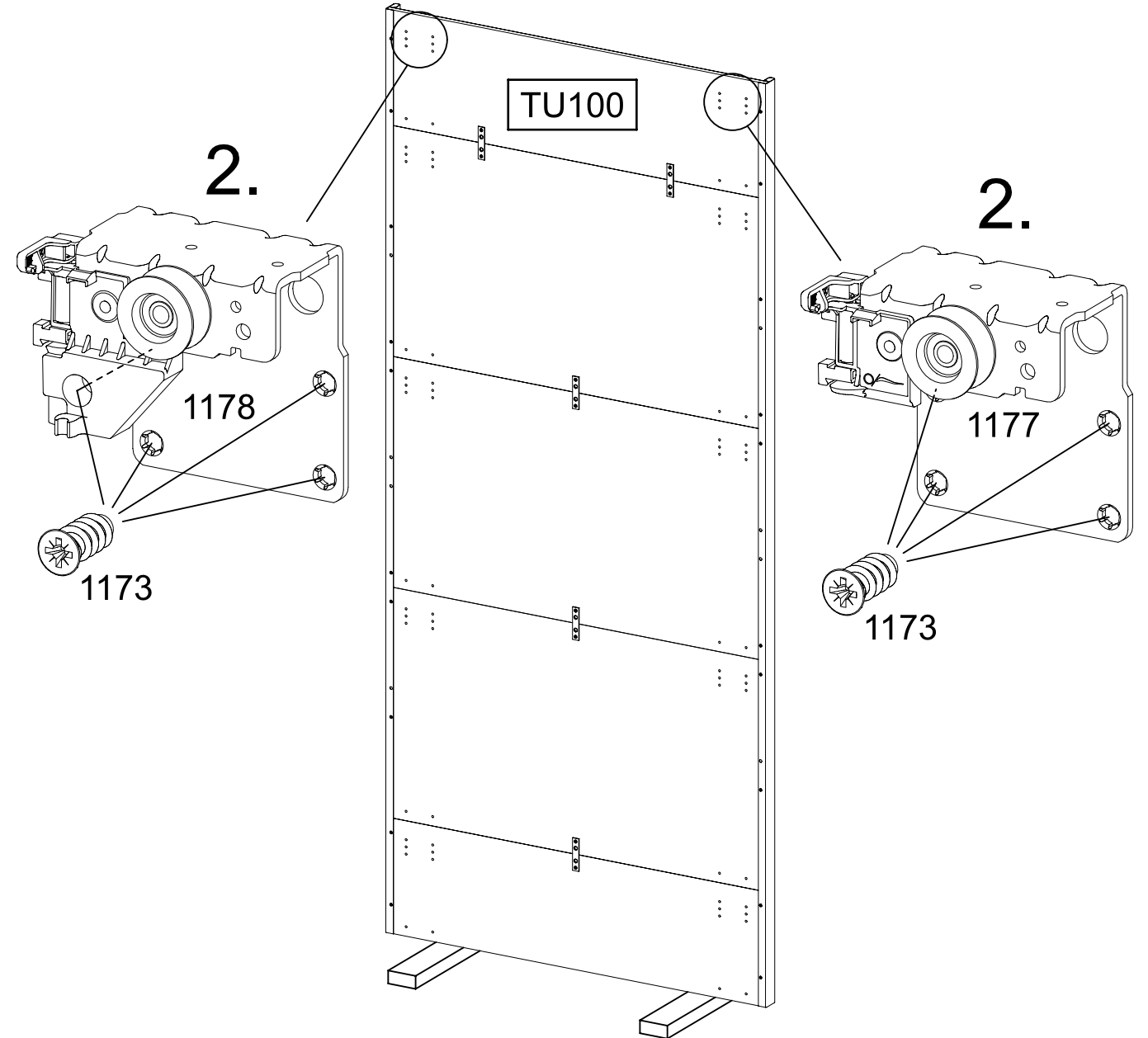
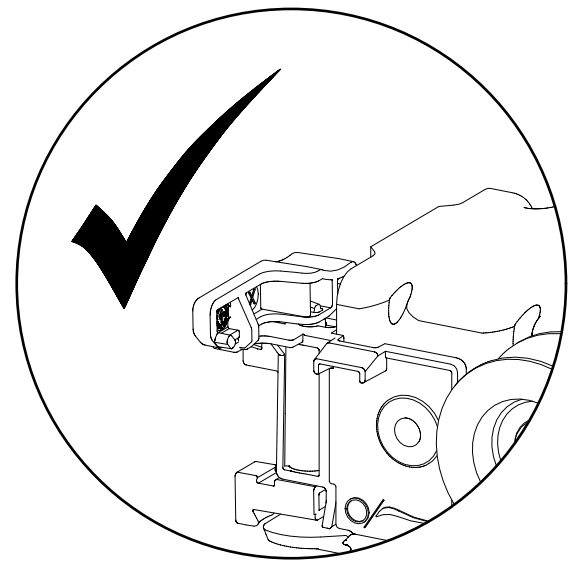
1x 1177



1x 1178



1.



14

4x

205

3,5x15

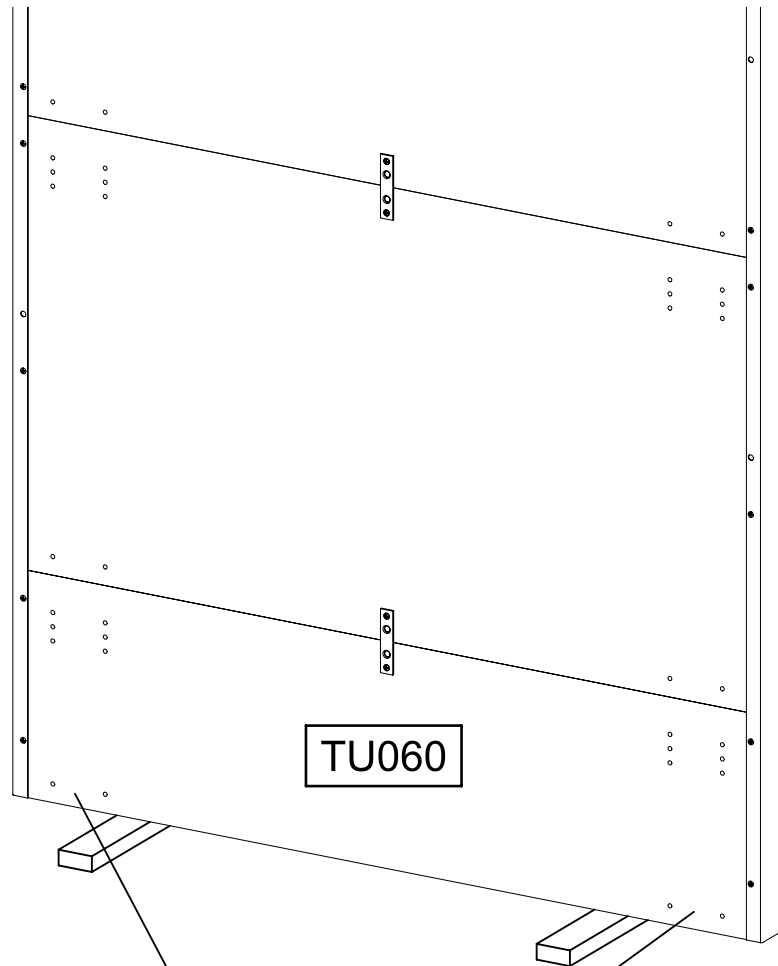
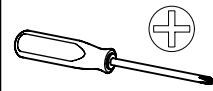
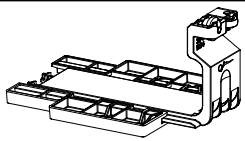
4x

1173

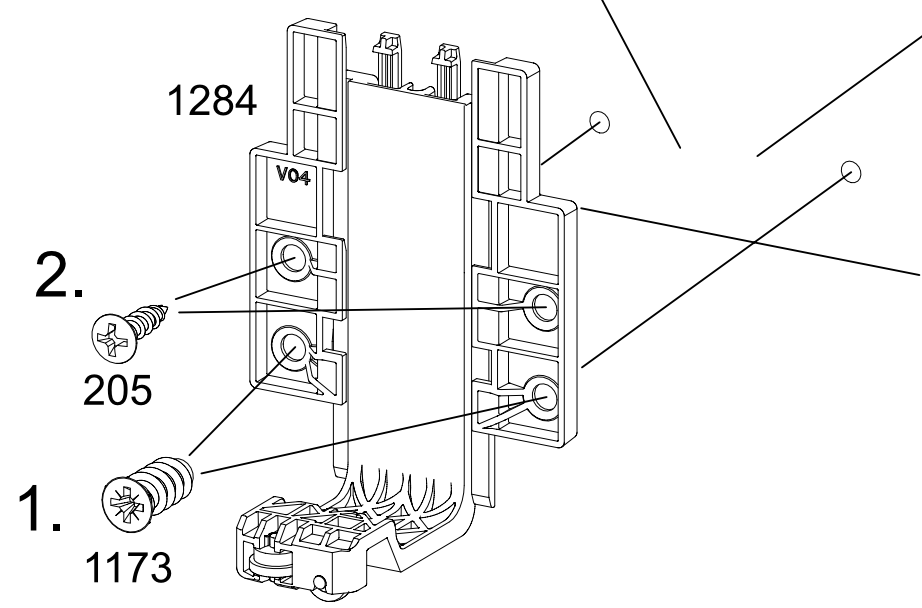
6,3x14

2x

1284



TU060

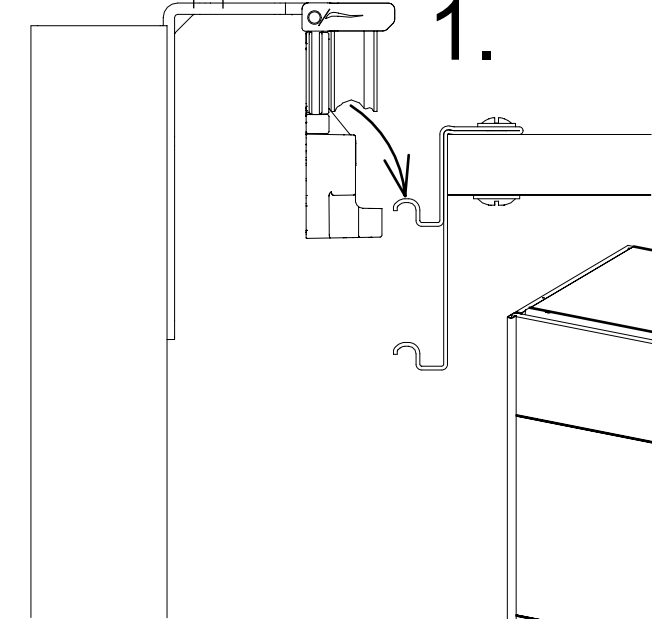


15

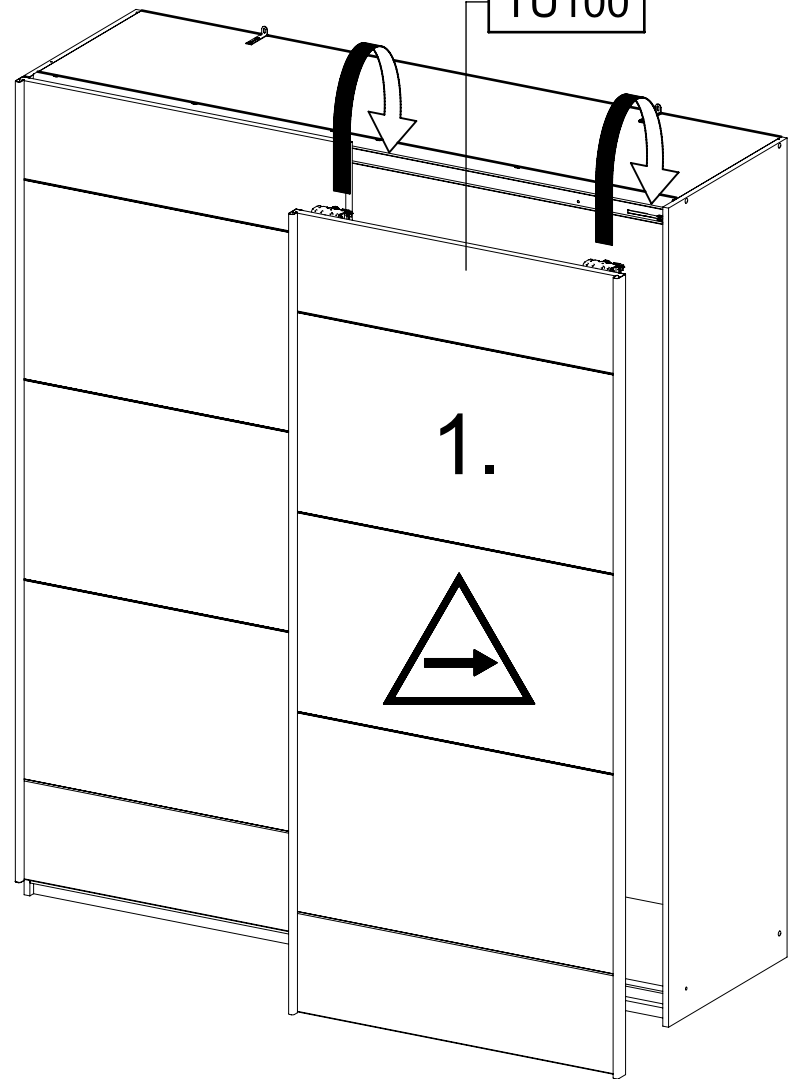
1177

1178

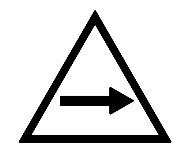
1.



TU100



1.

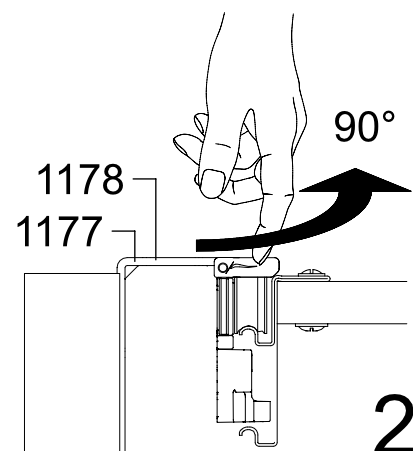


1178

1177

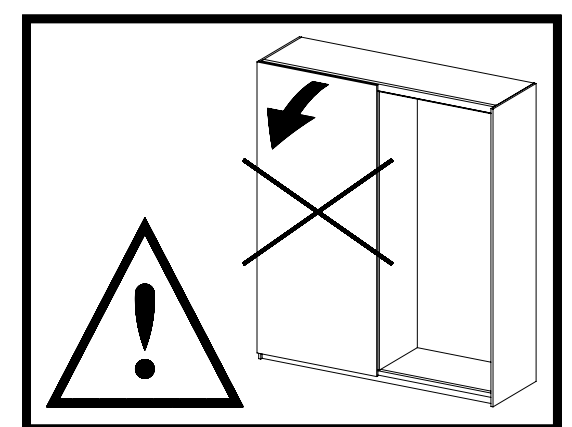
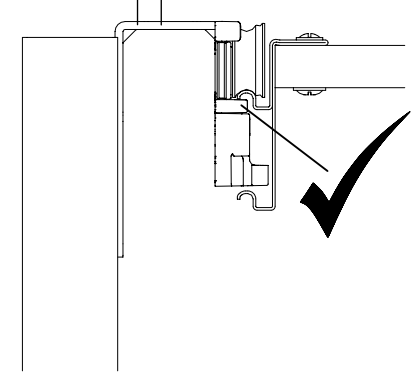
90°

2.

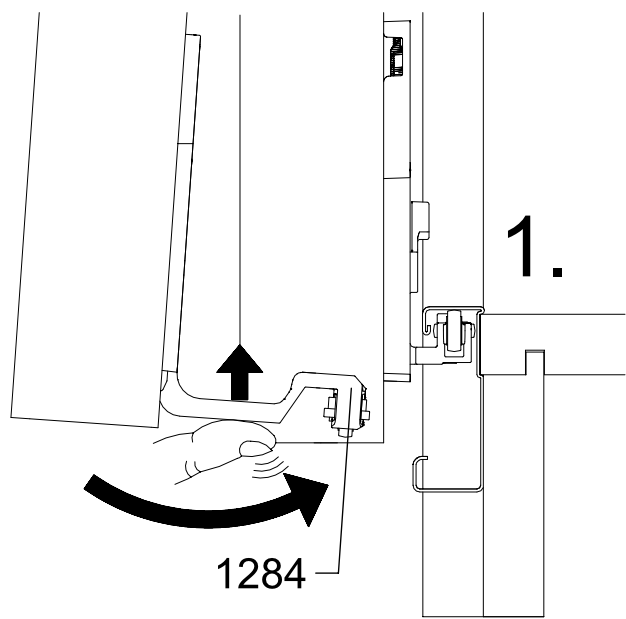
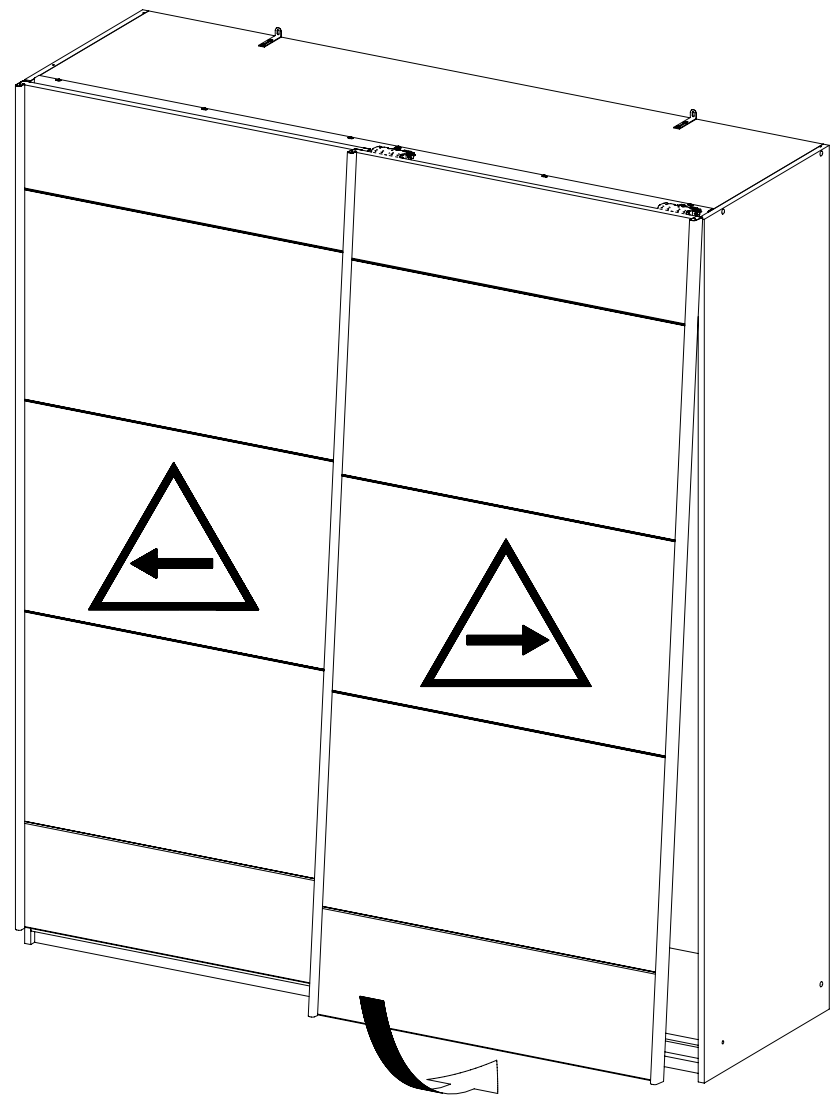


1177

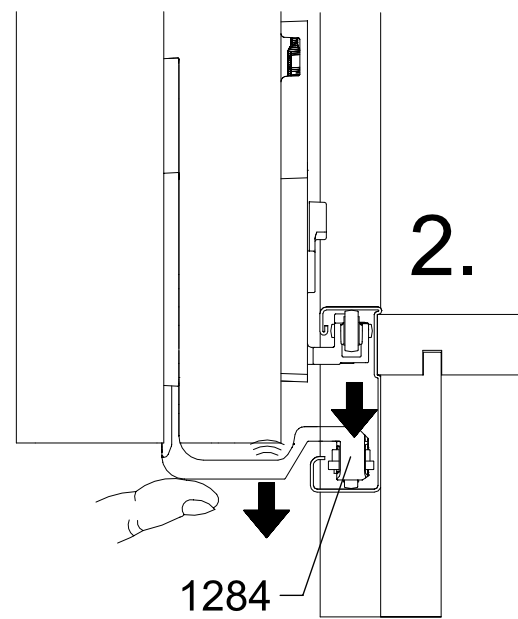
1178



16



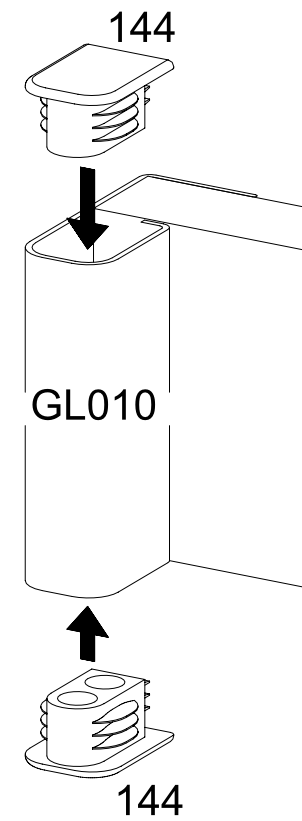
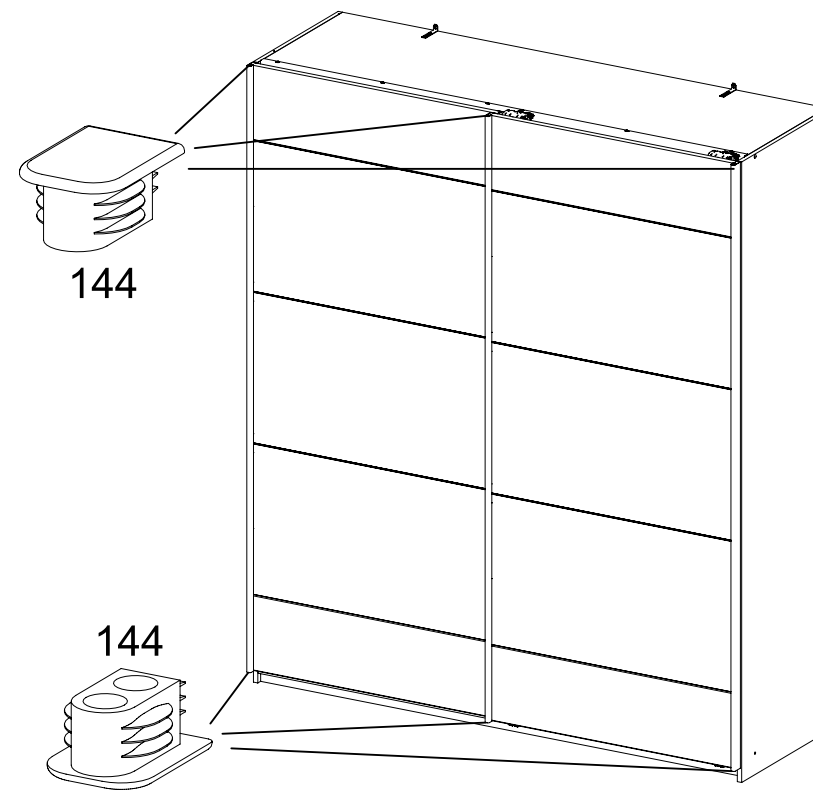
1.

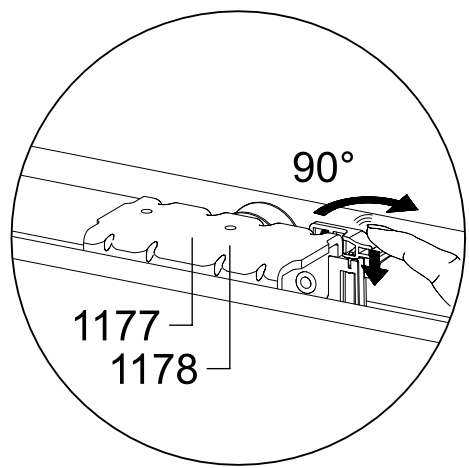


2.

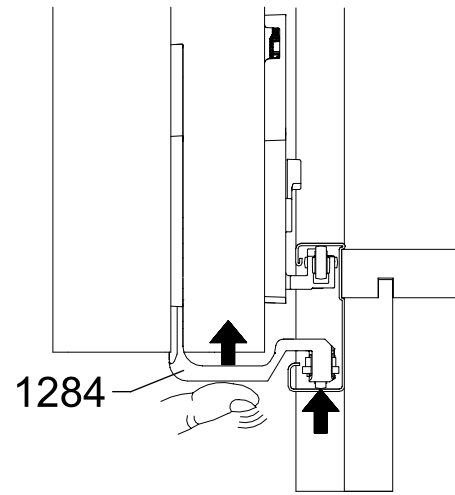
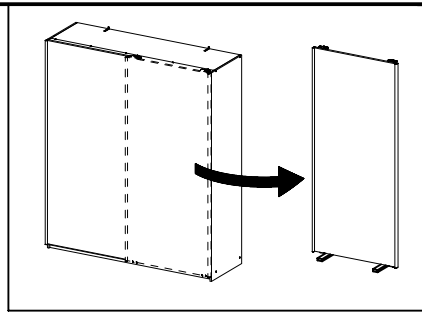
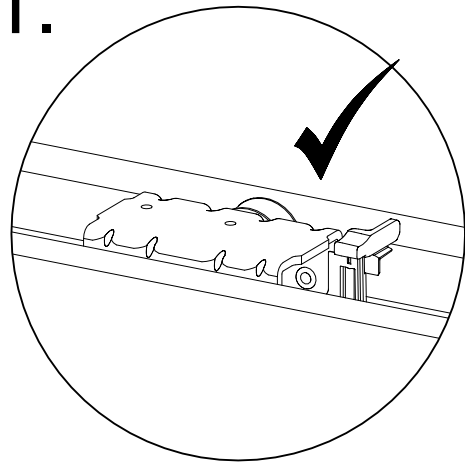
17

6x 144

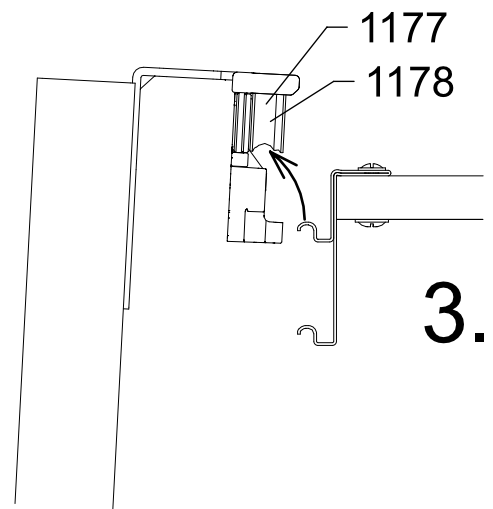
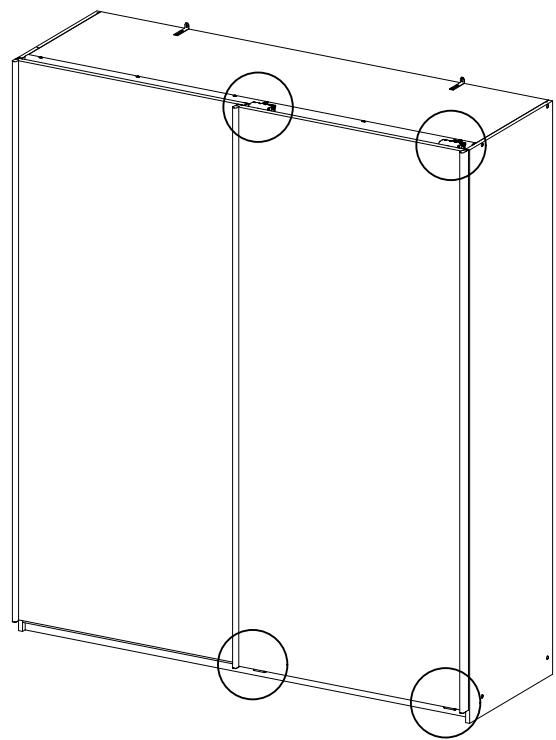
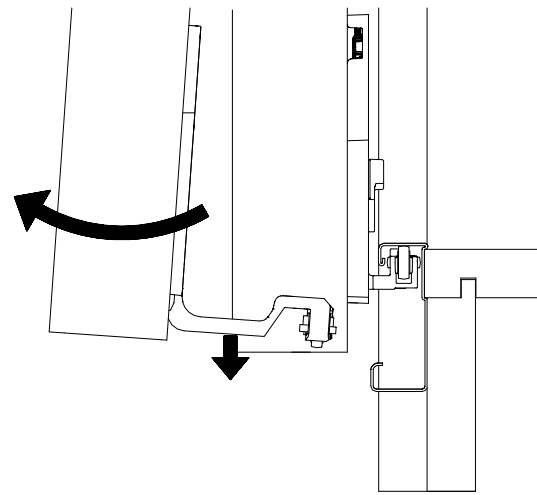




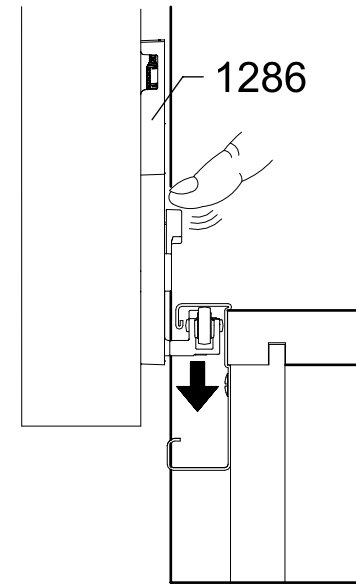
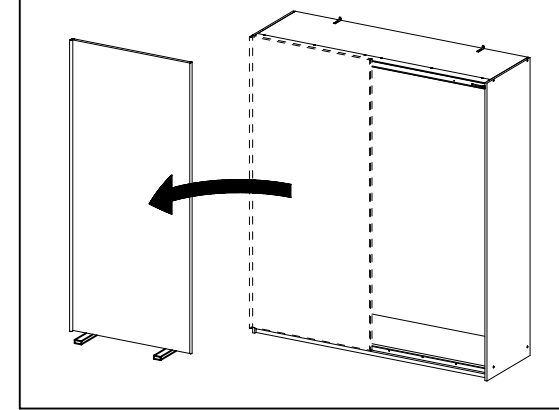
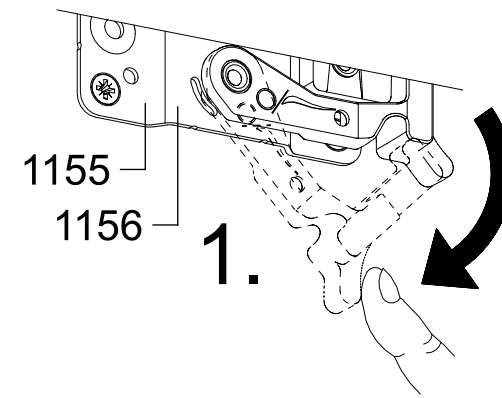
1.



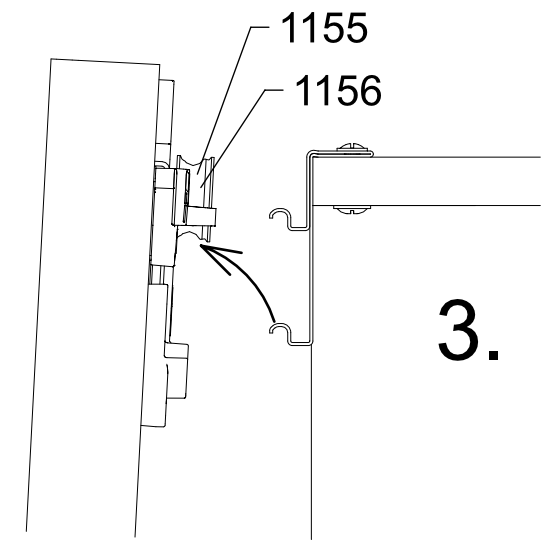
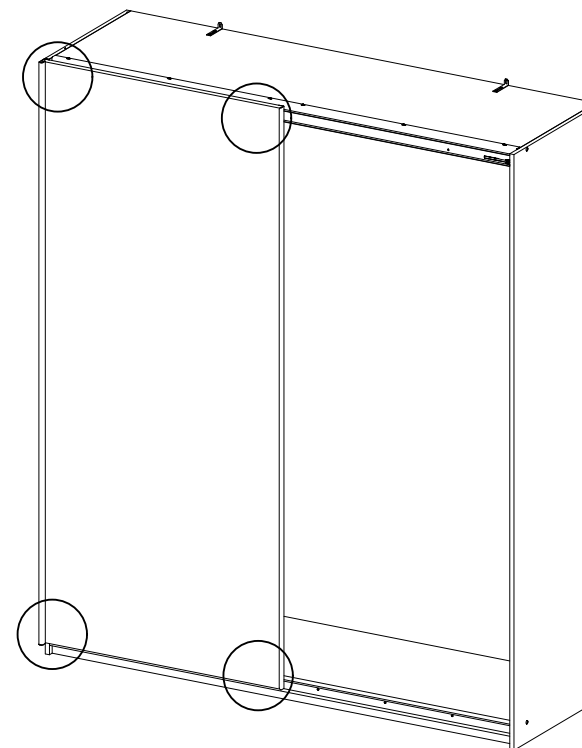
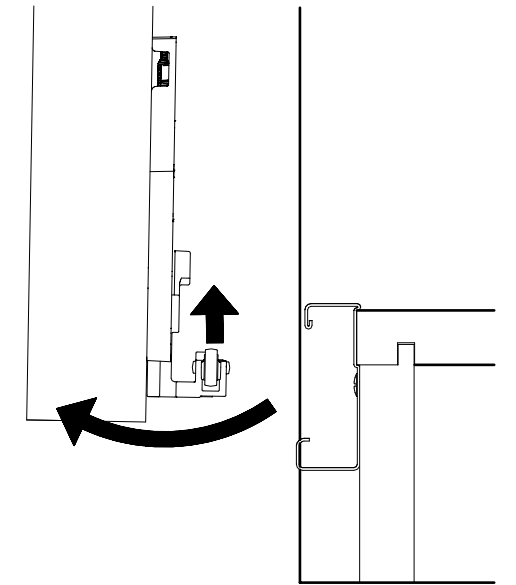
2.



3.



2.



3.