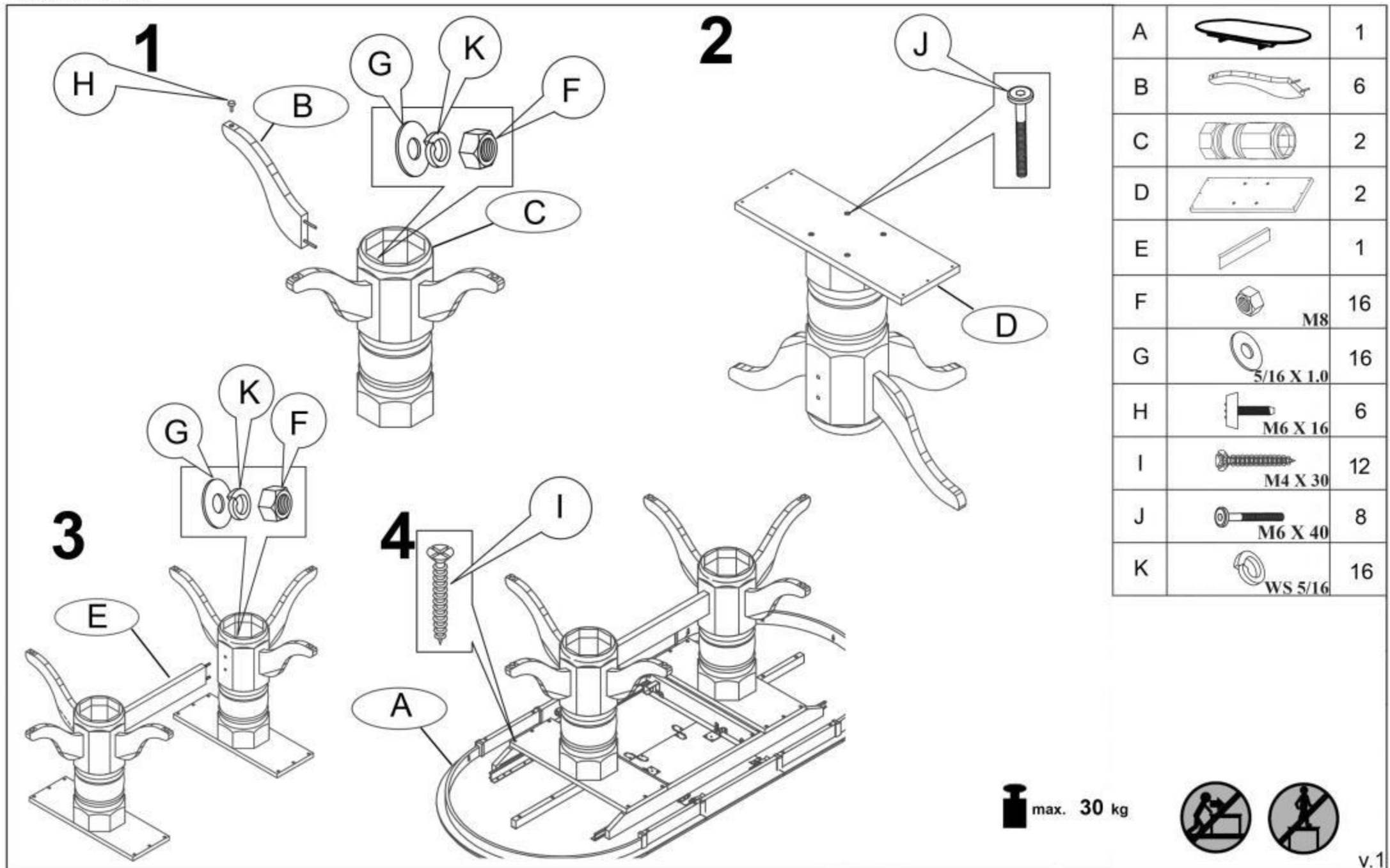


IMPORTANT – READ CAREFULLY – RETAIN FOR FUTURE REFERENCE

WICHTIG – SORGFÄLTIG LESEN UND AUFBEWAHREN

# JOSEPH



A		1
B		6
C		2
D		2
E		1
F	 M8	16
G	 5/16 X 1.0	16
H	 M6 X 16	6
I	 M4 X 30	12
J	 M6 X 40	8
K	 WS 5/16	16

max. 30 kg

