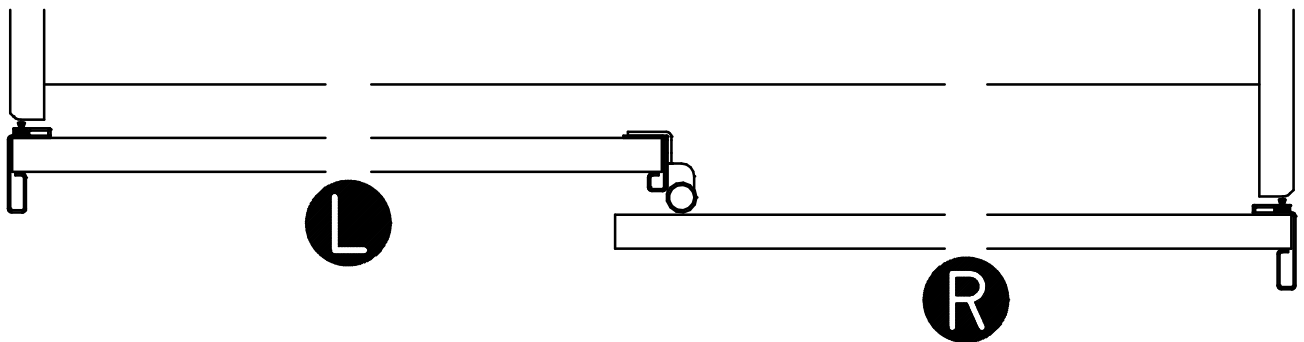
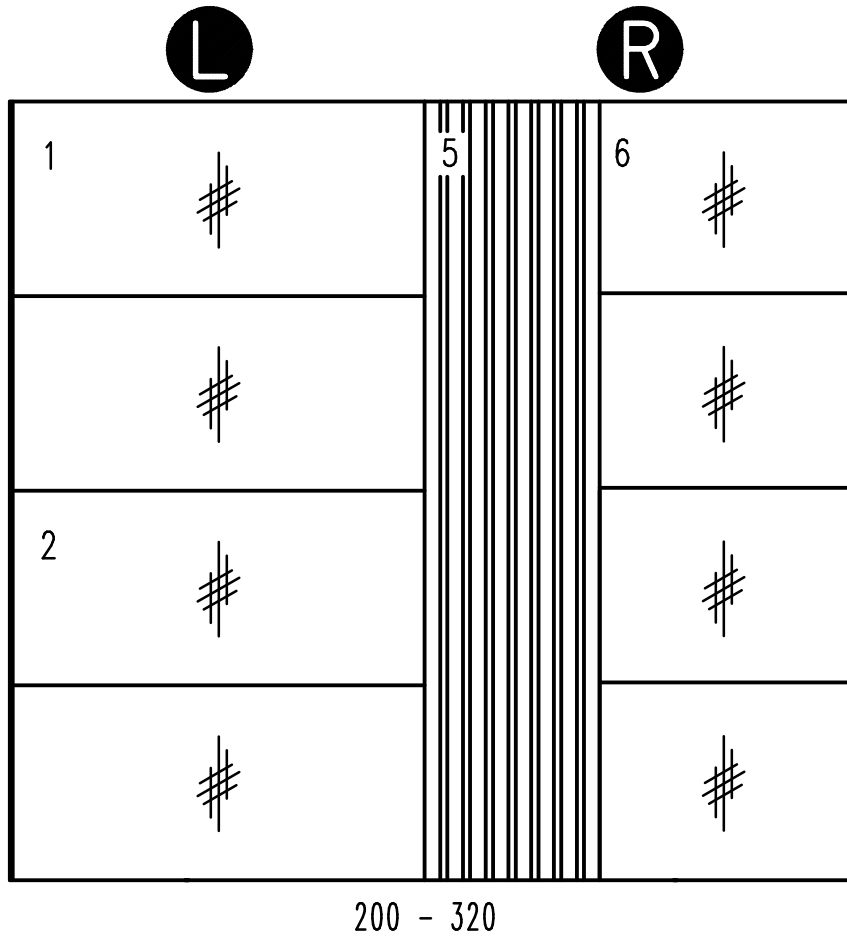
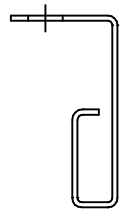


1.



2.

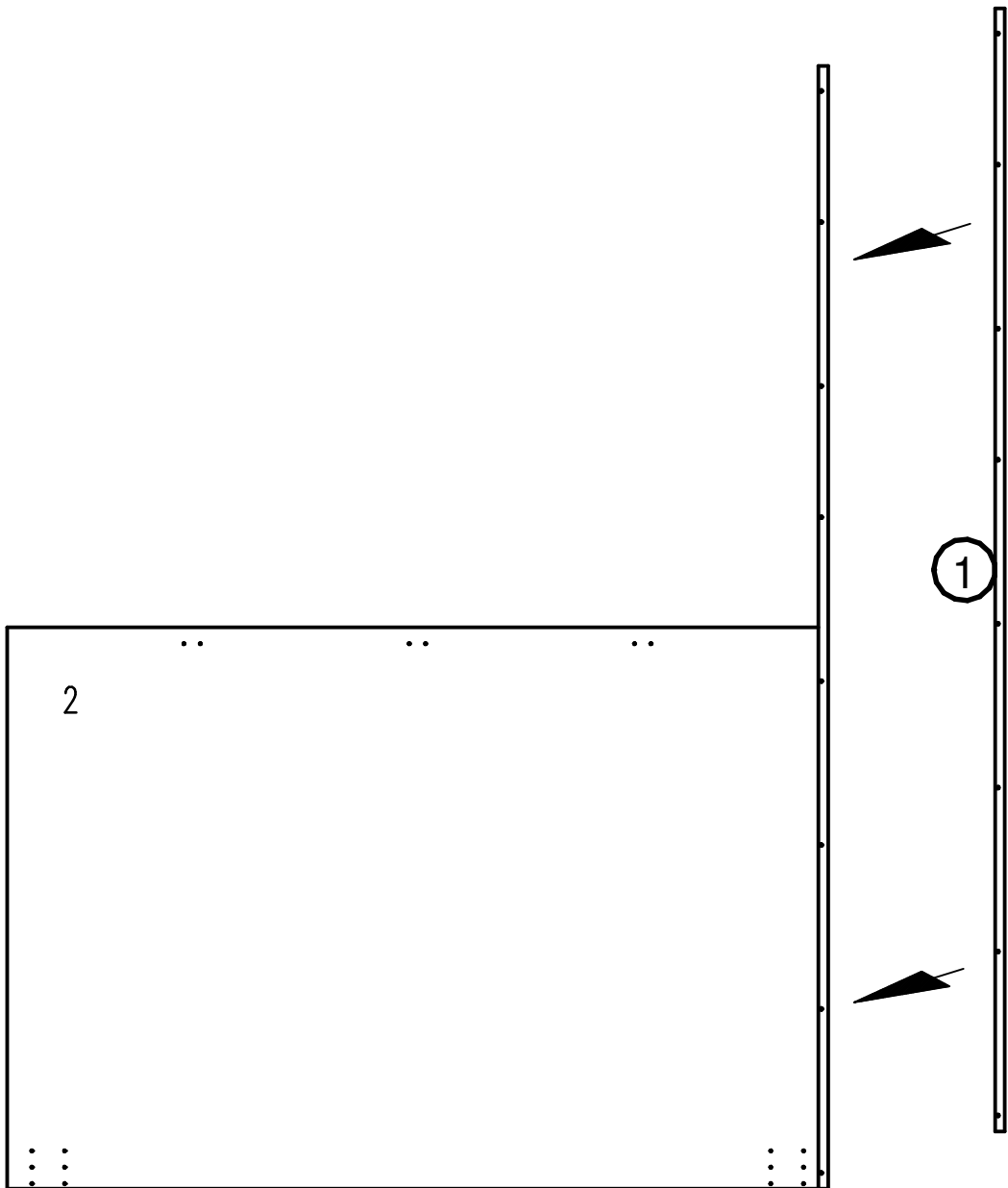
632.0038.000
4 x 14 mm



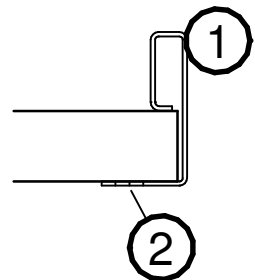
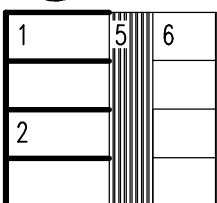
①

1 x

②



L



3.

632.0038.000
4 x 14 mm



②

632.0574.000
6,3 x 14 mm



③

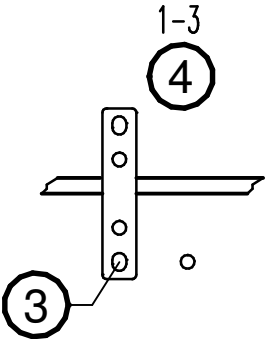
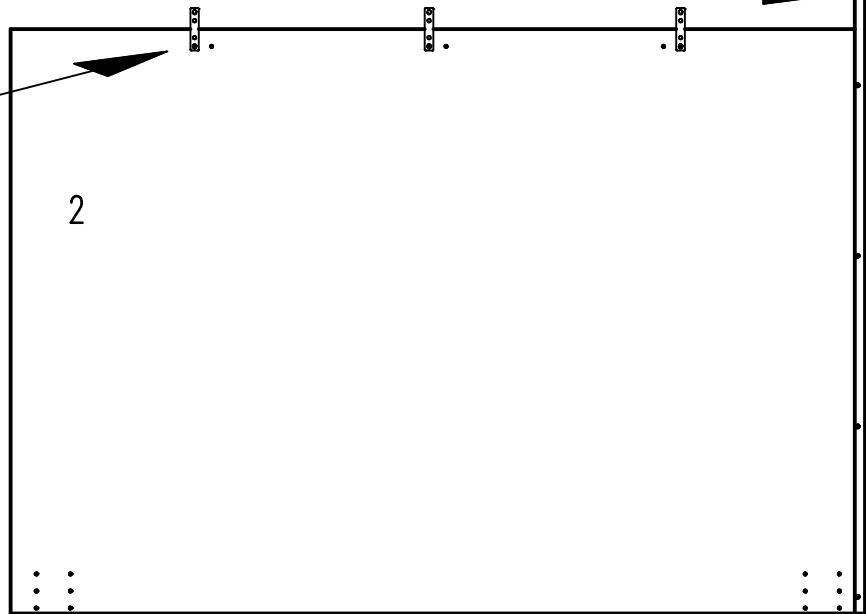
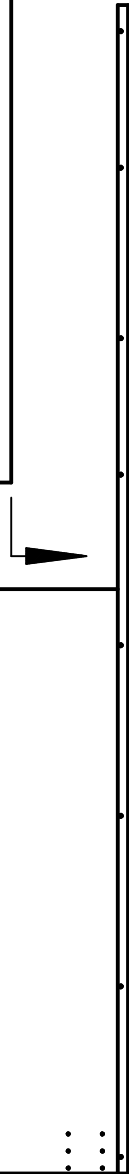
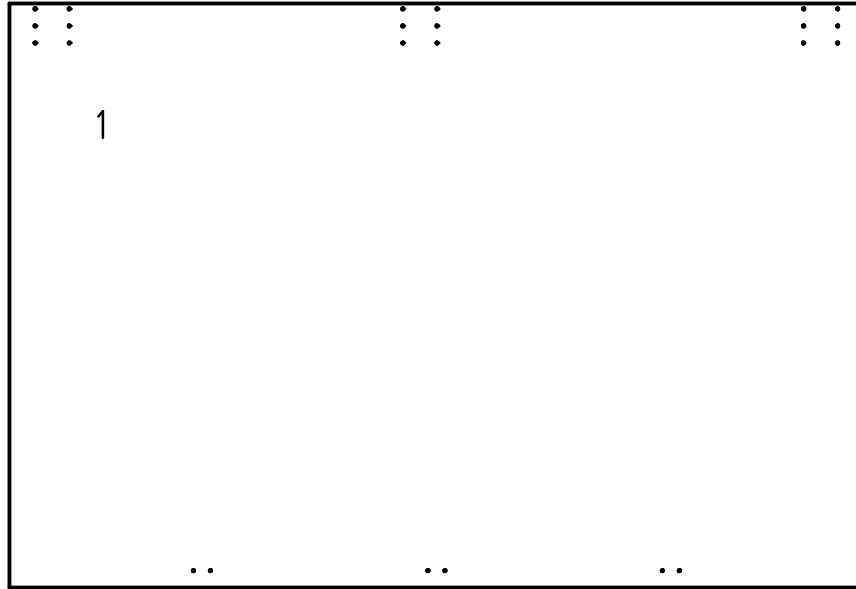
1-3 x

641.1399.000

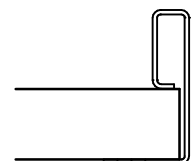
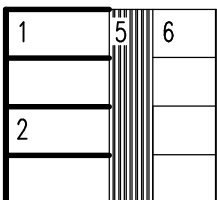


④

1-3 x



L



②

4.

632.0038.000
4 x 14 mm



②

632.0574.000
6,3 x 14 mm

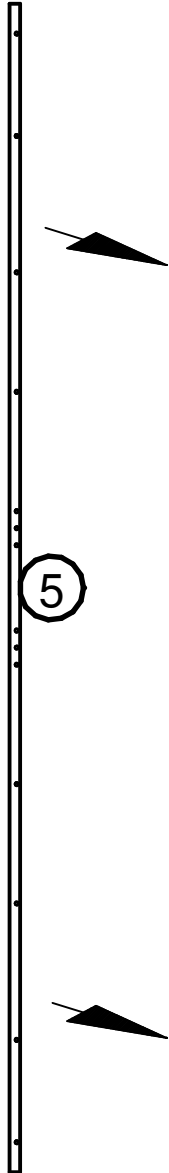
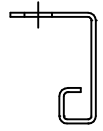


③

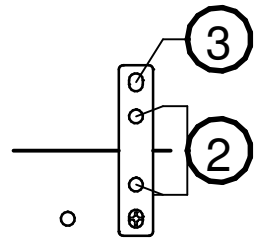
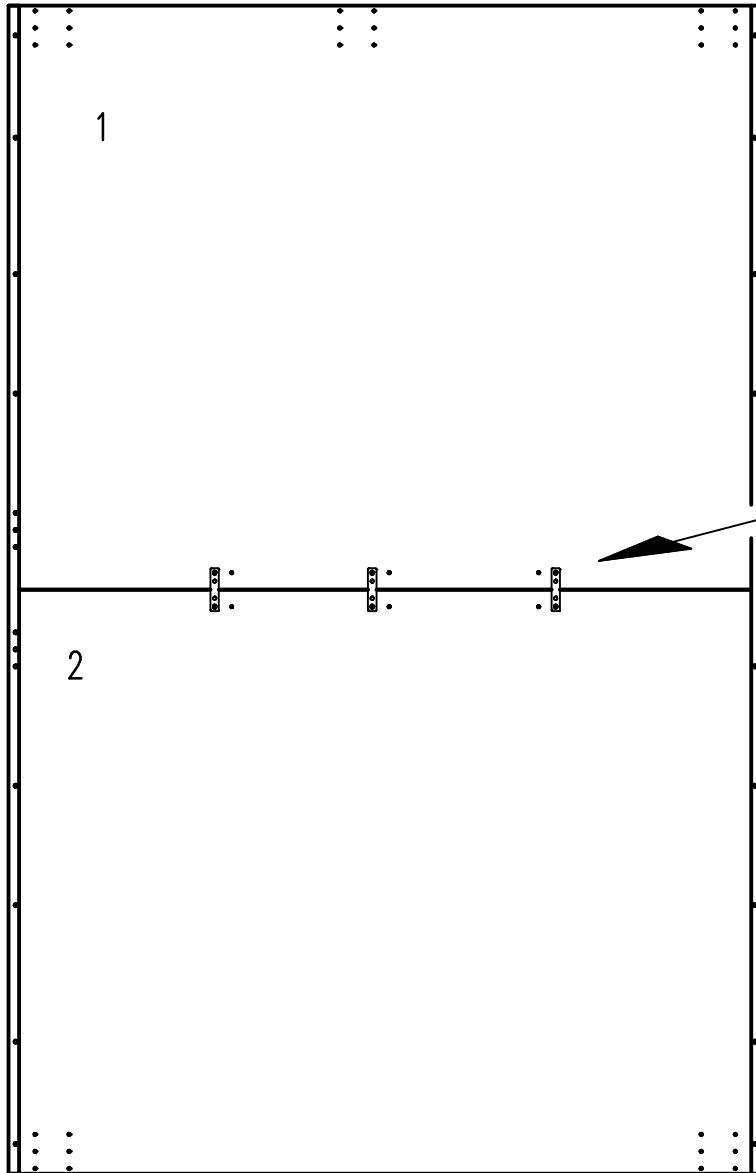
1-3 x

⑤

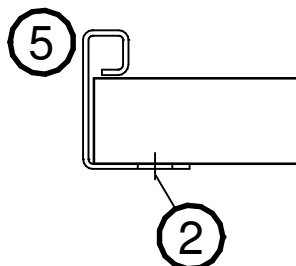
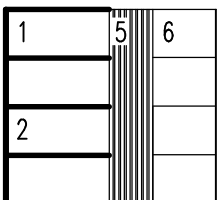
1 x



⑤



L



5.

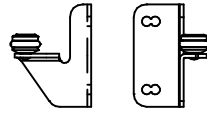
632.0038.000
4 x 14 mm



②

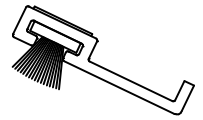
2 x

660.4628.000



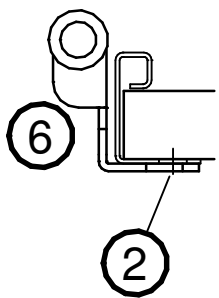
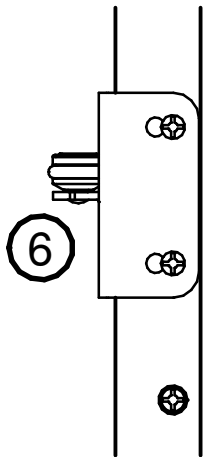
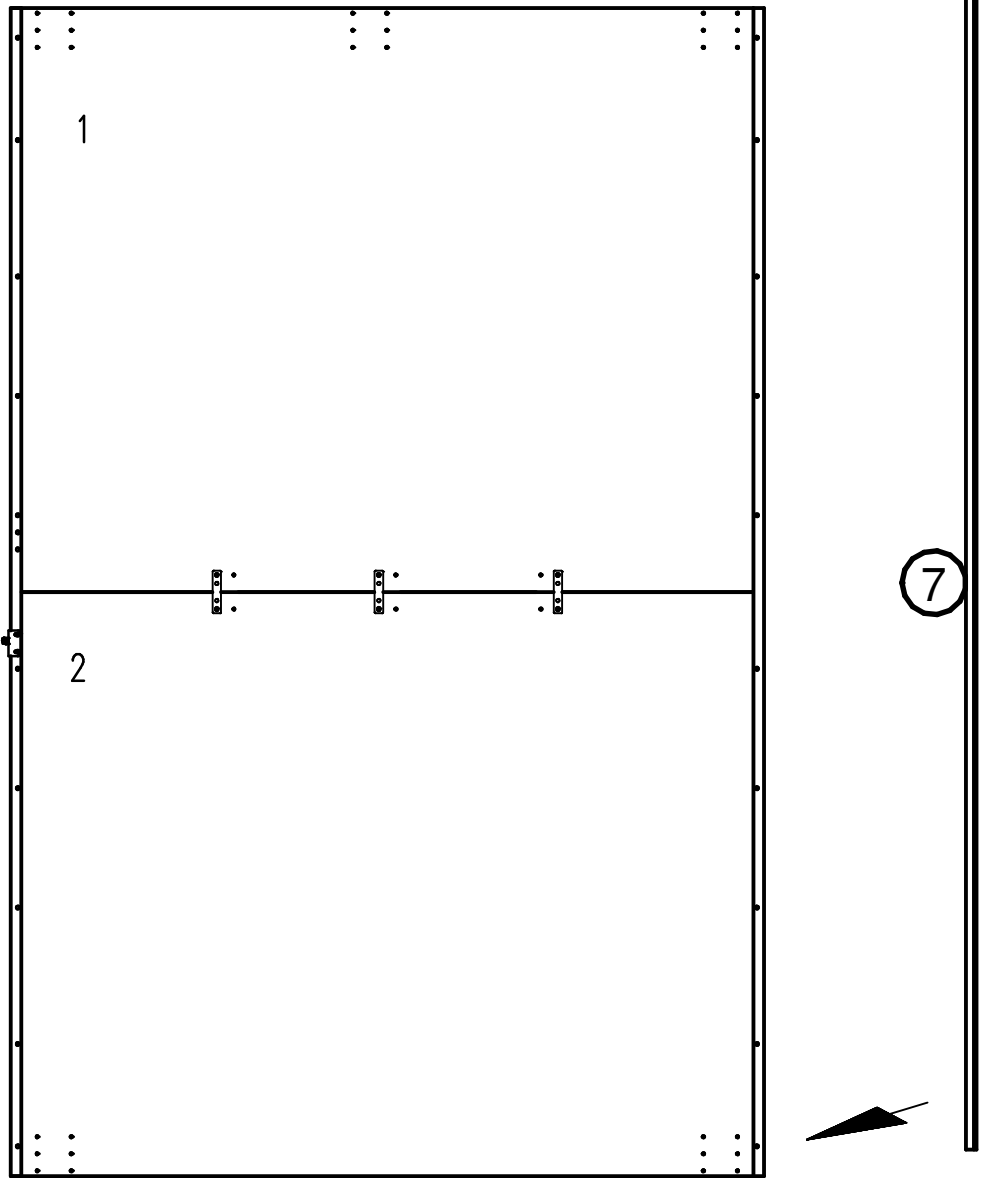
⑥

1 x



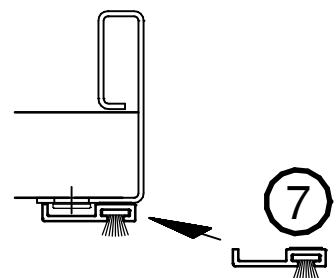
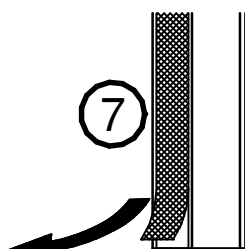
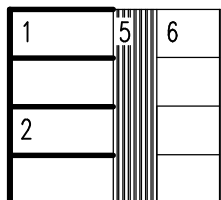
⑦

1 x




⑦

L

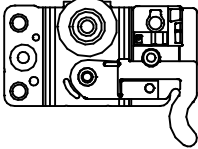


632.0574.000
6,3 x 14 mm



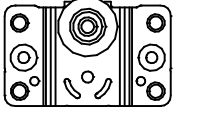
③ 8-12 x

660.4656.000



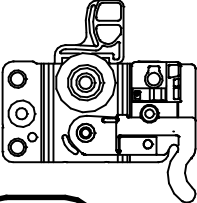
① 1156 1 x

660.4660.000



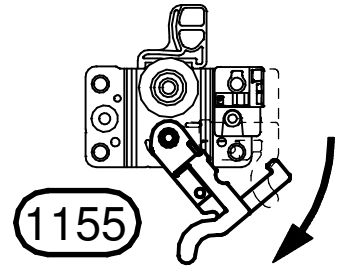
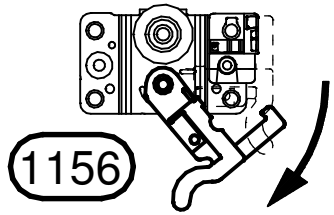
① 1172 (1 x)

660.4654.000

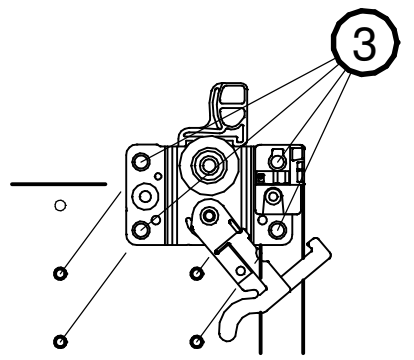
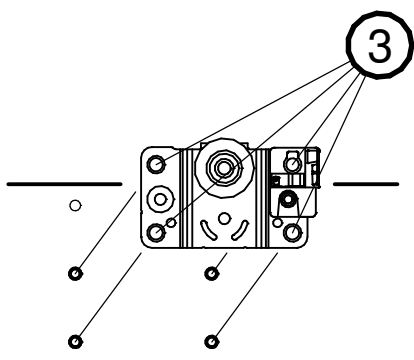
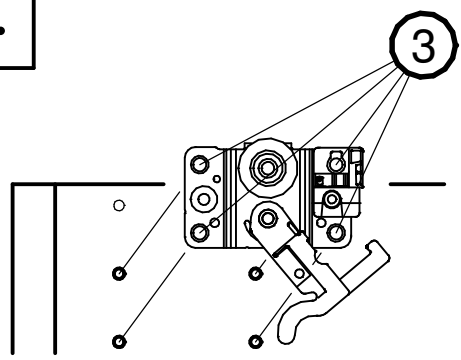


① 1155 1 x

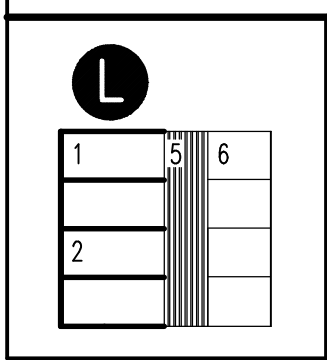
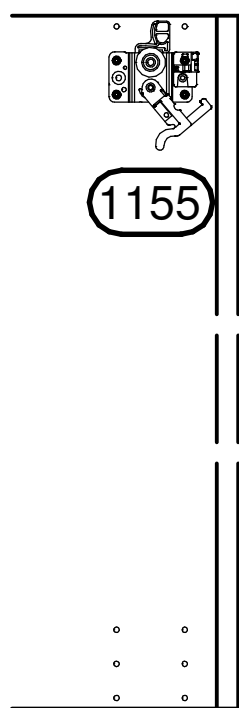
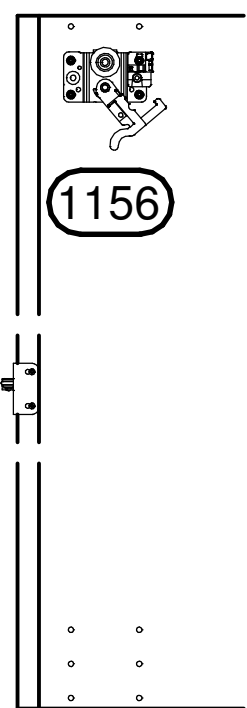
6.



7.



260 - 340



8.

632.0038.000
4 x 14 mm



2

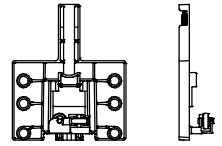
632.0574.000
6,3 x 14 mm



3

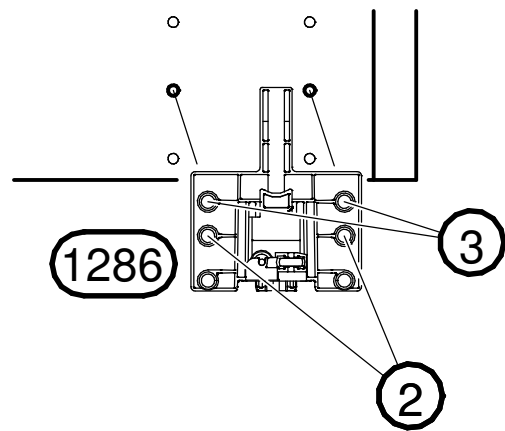
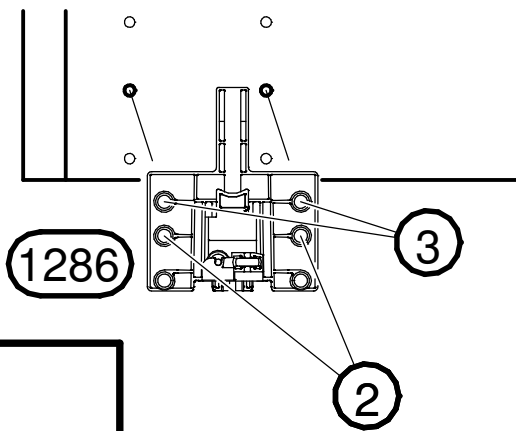
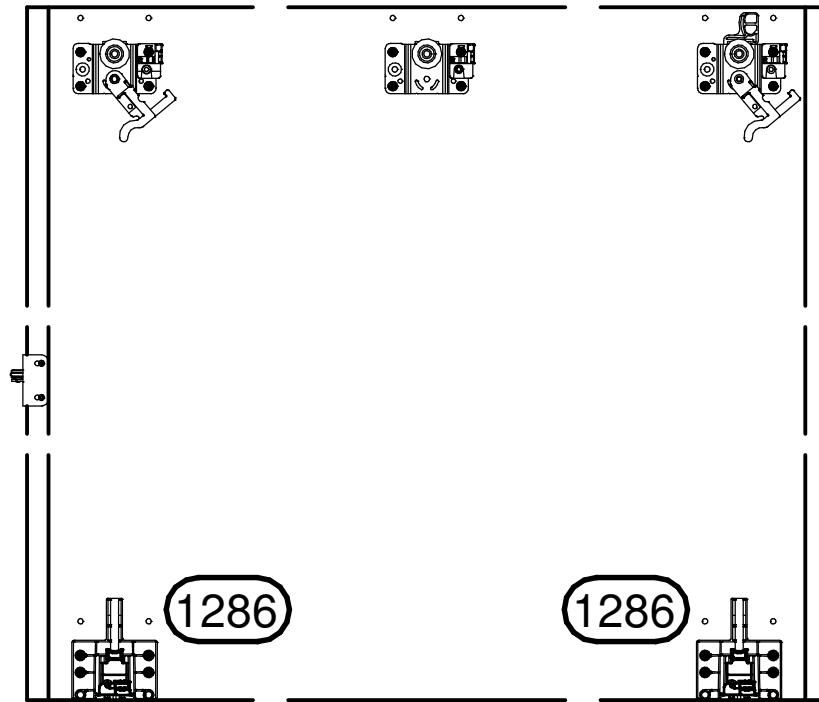
4 x

660.4684.000

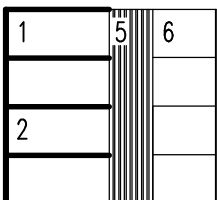


1286

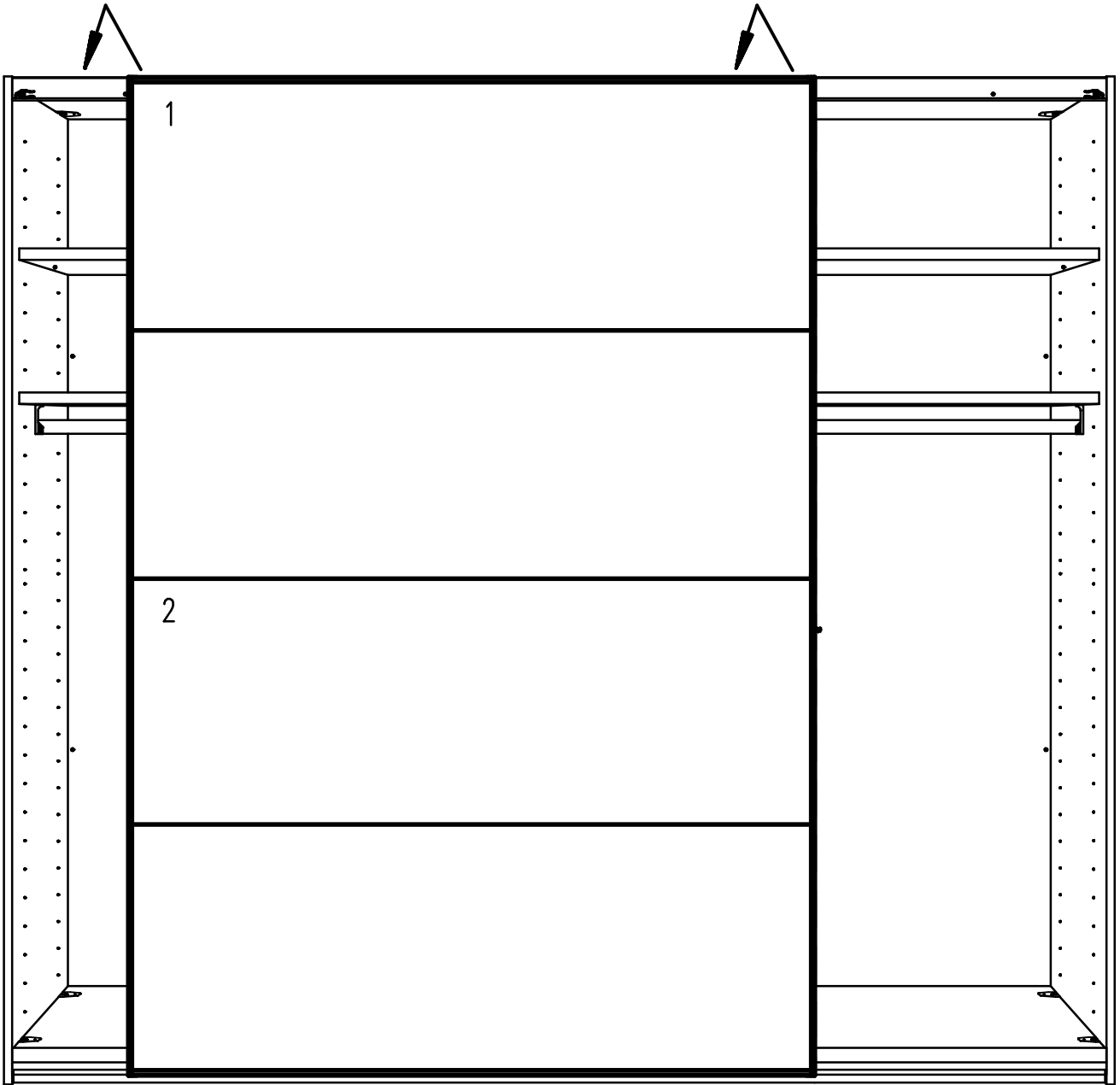
2 x



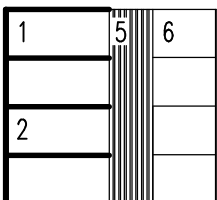
L



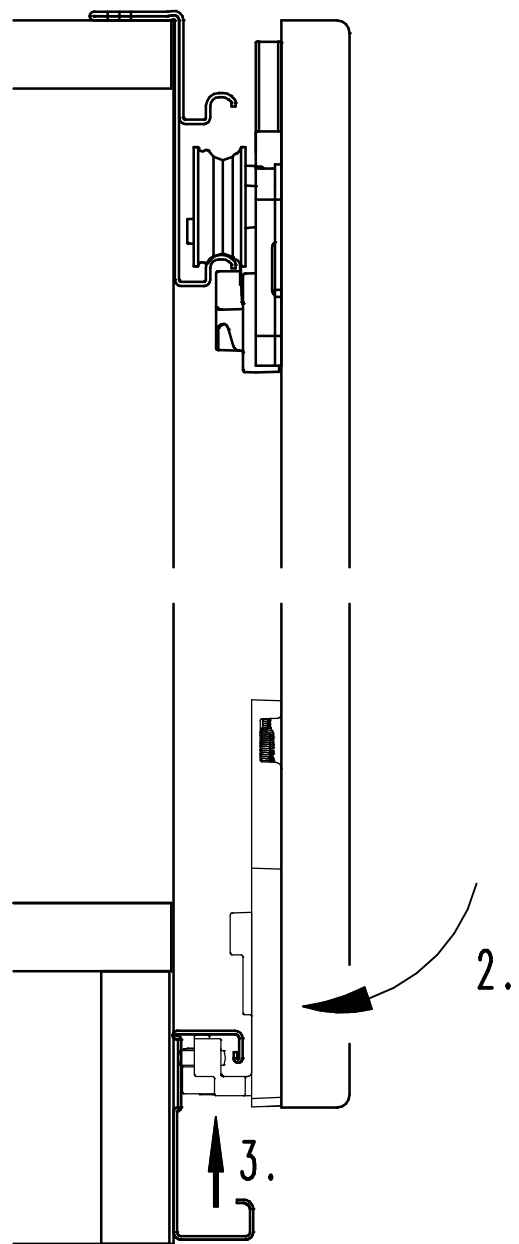
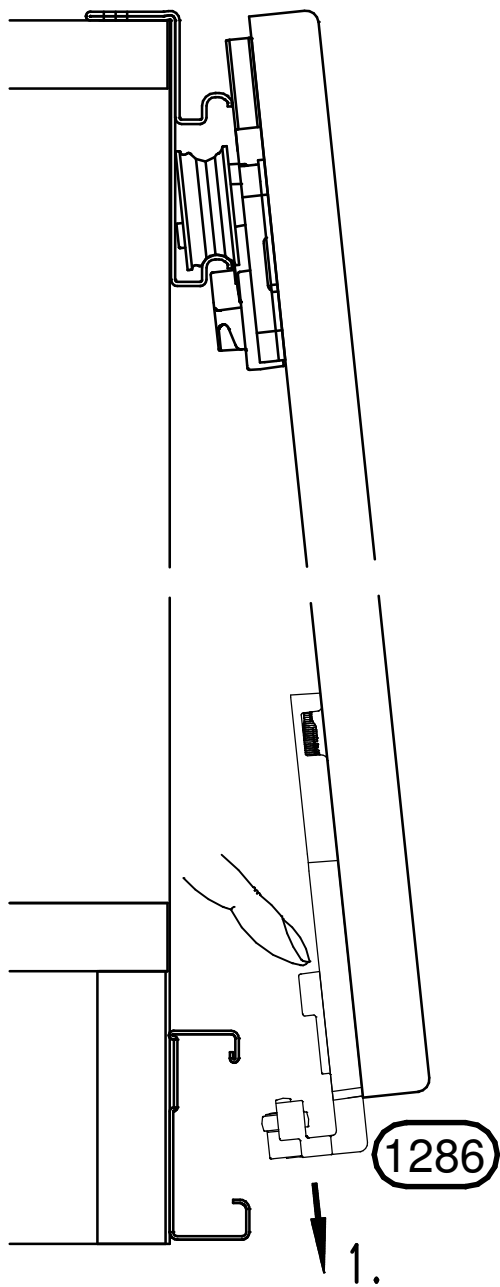
9.



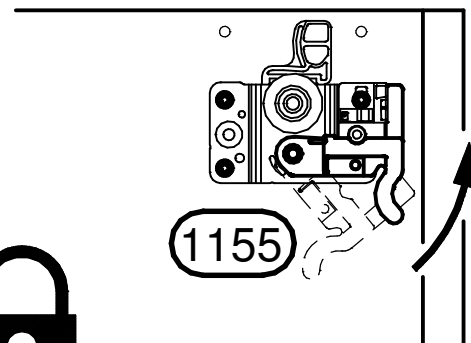
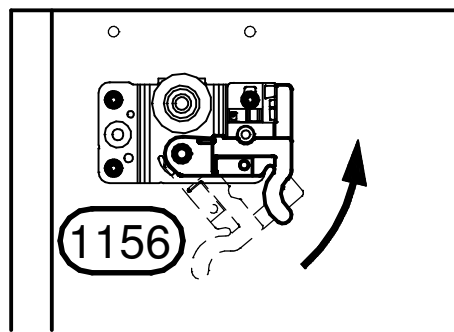
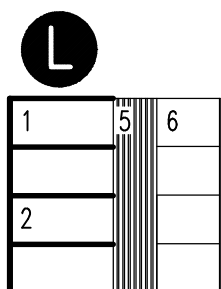
L



10.

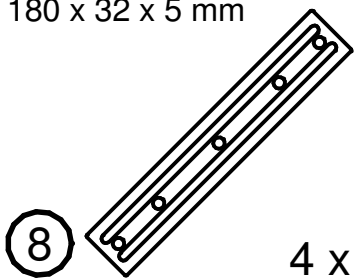


11.

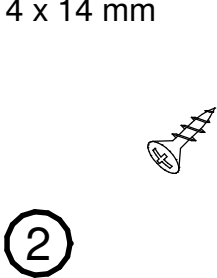


12.

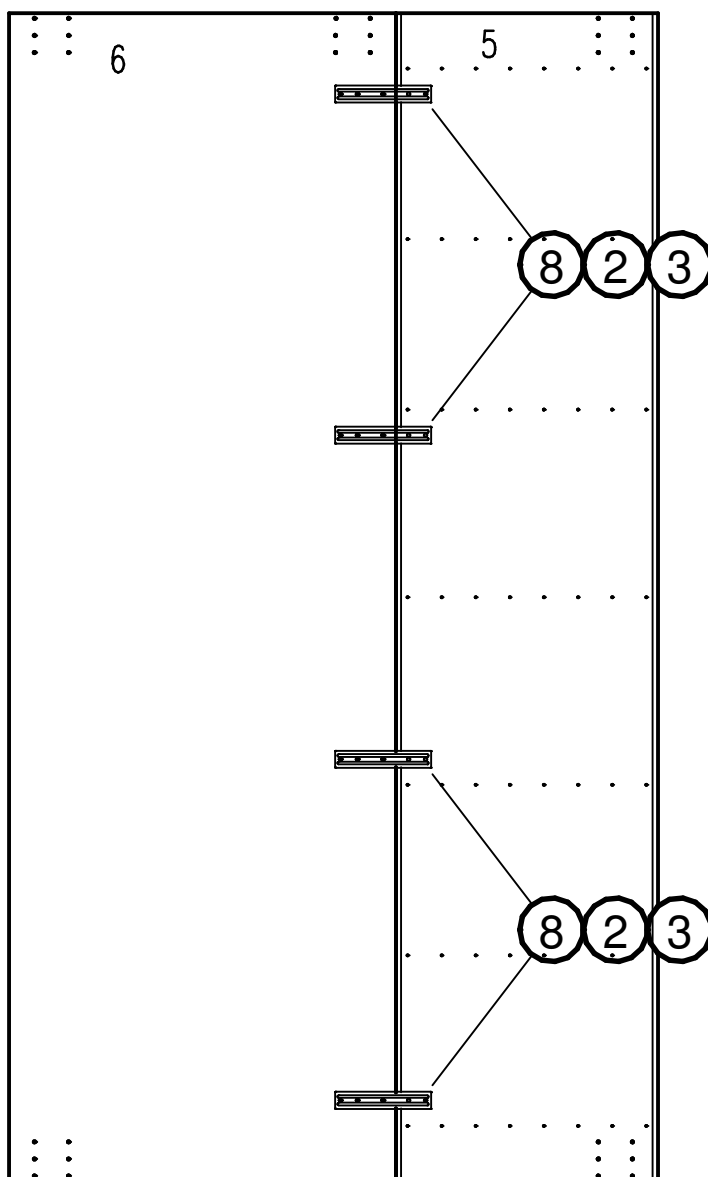
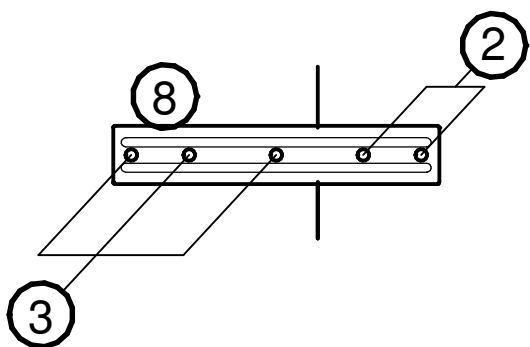
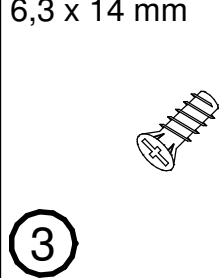
644.0267.000
180 x 32 x 5 mm



632.0038.000
4 x 14 mm



632.0574.000
6,3 x 14 mm

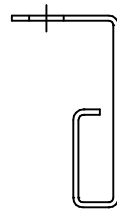


R

1	5	6
2		

13.

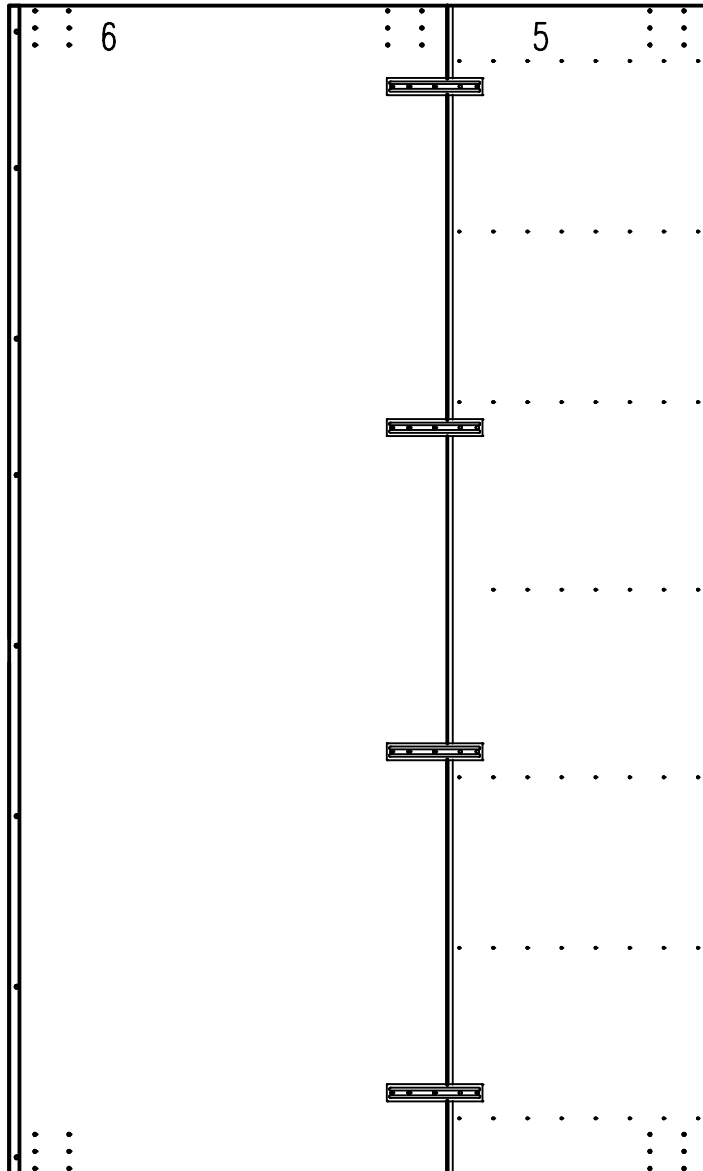
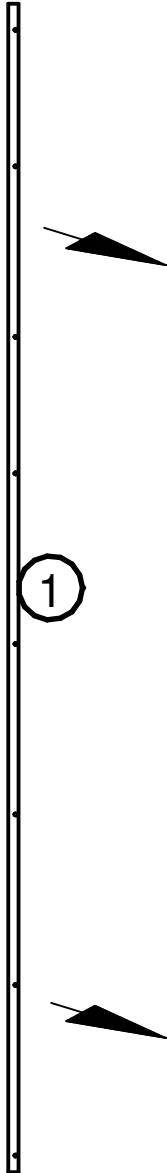
632.0038.000
4 x 14 mm



①

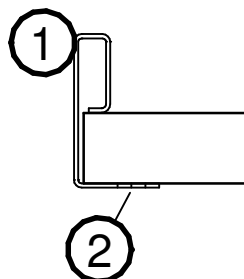
1 x

②

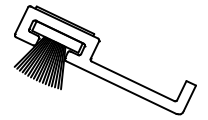


R

1	5	6
2		

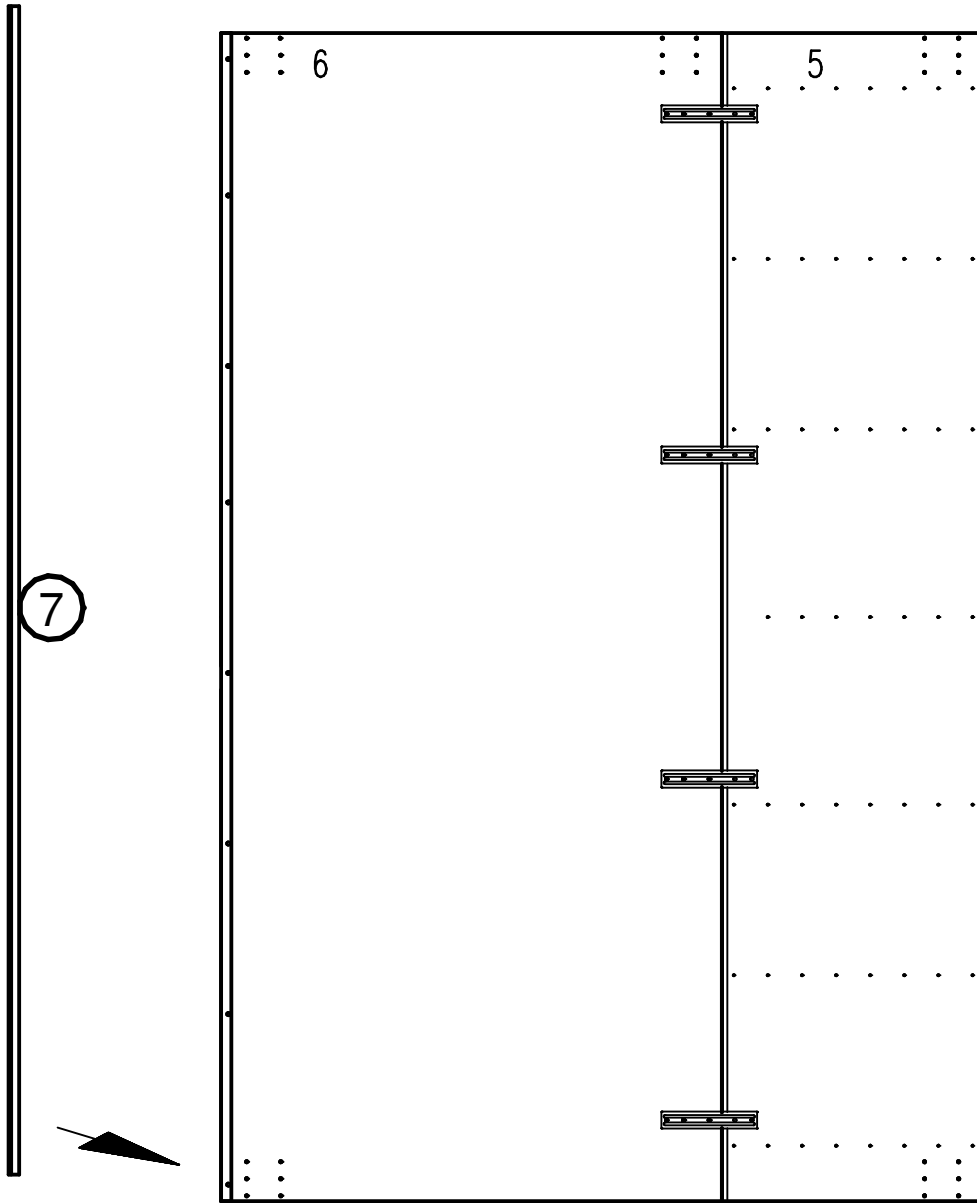


14.

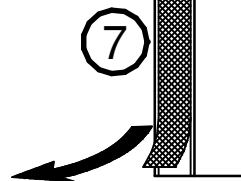
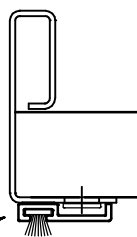
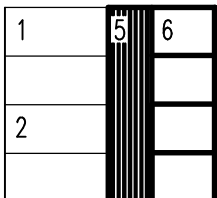


7

1 x



R



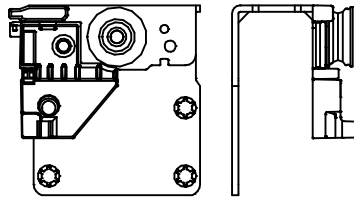
632.0574.000
6,3 x 14 mm



③

8-12 x

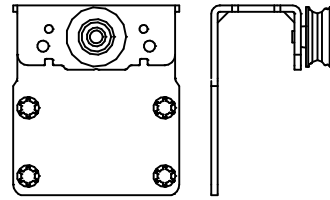
660.4651.000



1152

1 x

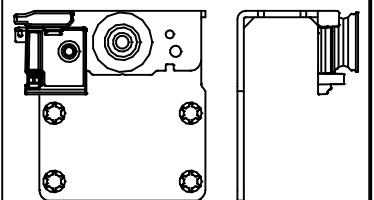
660.4652.000



1153

(1 x)

660.4650.000



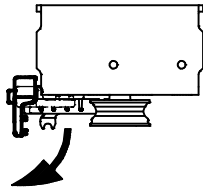
1151

1 x

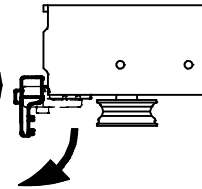
15.



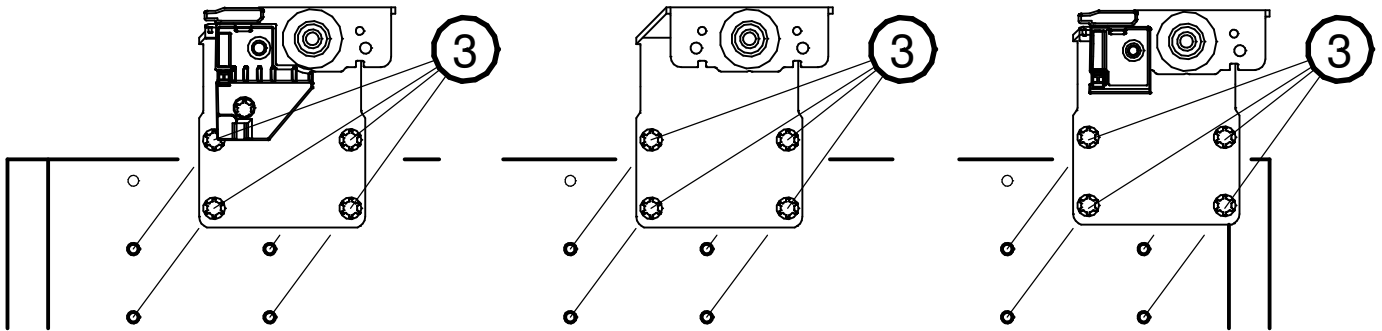
1152



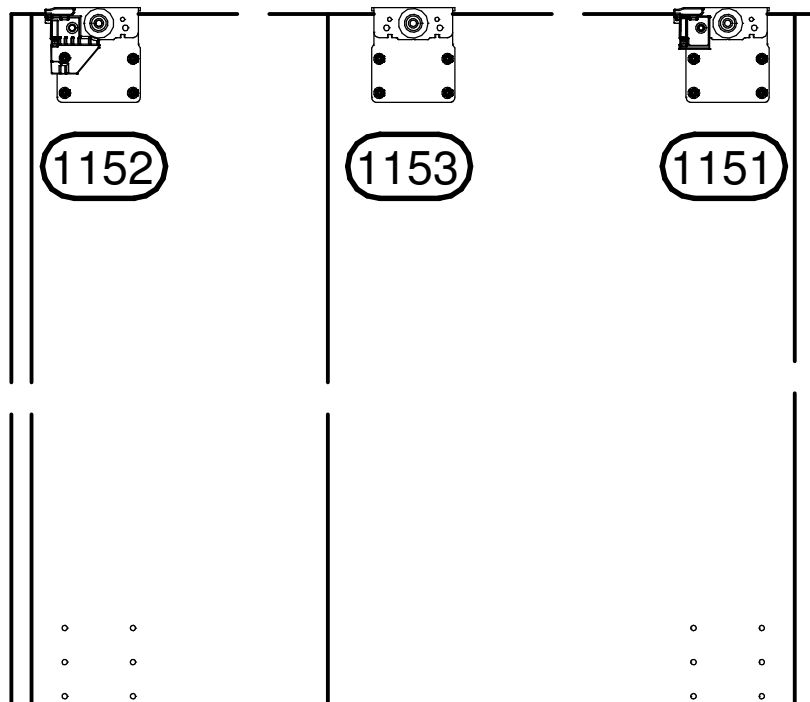
1151



16.



260 - 340



R

1	5	6
2		

17.

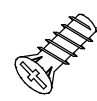
632.0038.000
4 x 14 mm



②

4 x

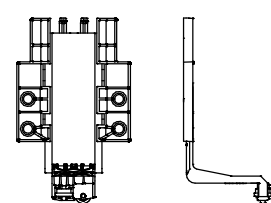
632.0574.000
6,3 x 14 mm



③

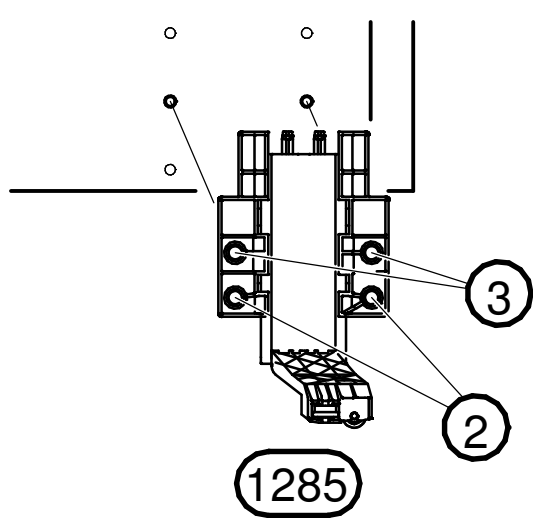
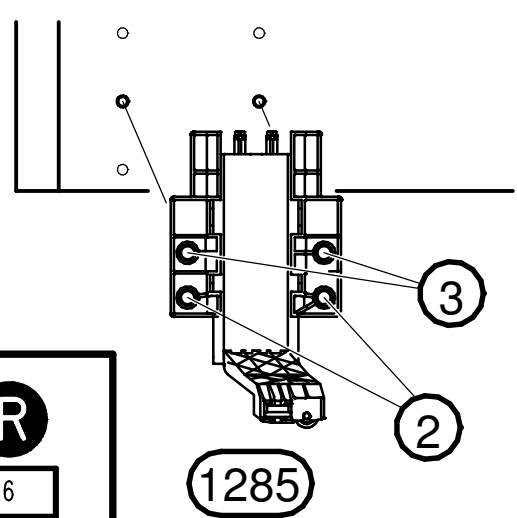
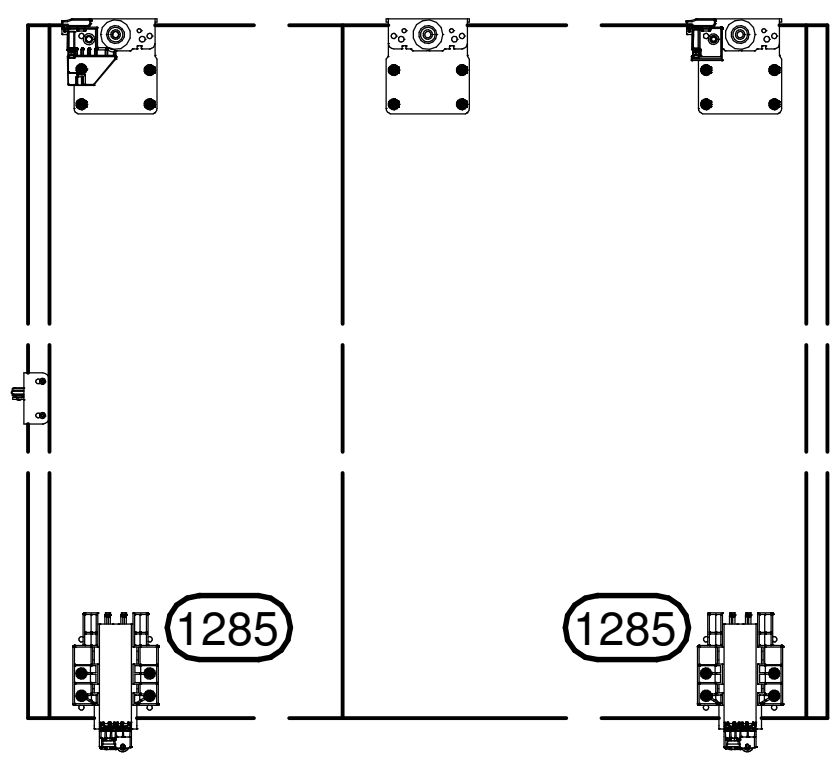
4 x

660.4685.000



1285

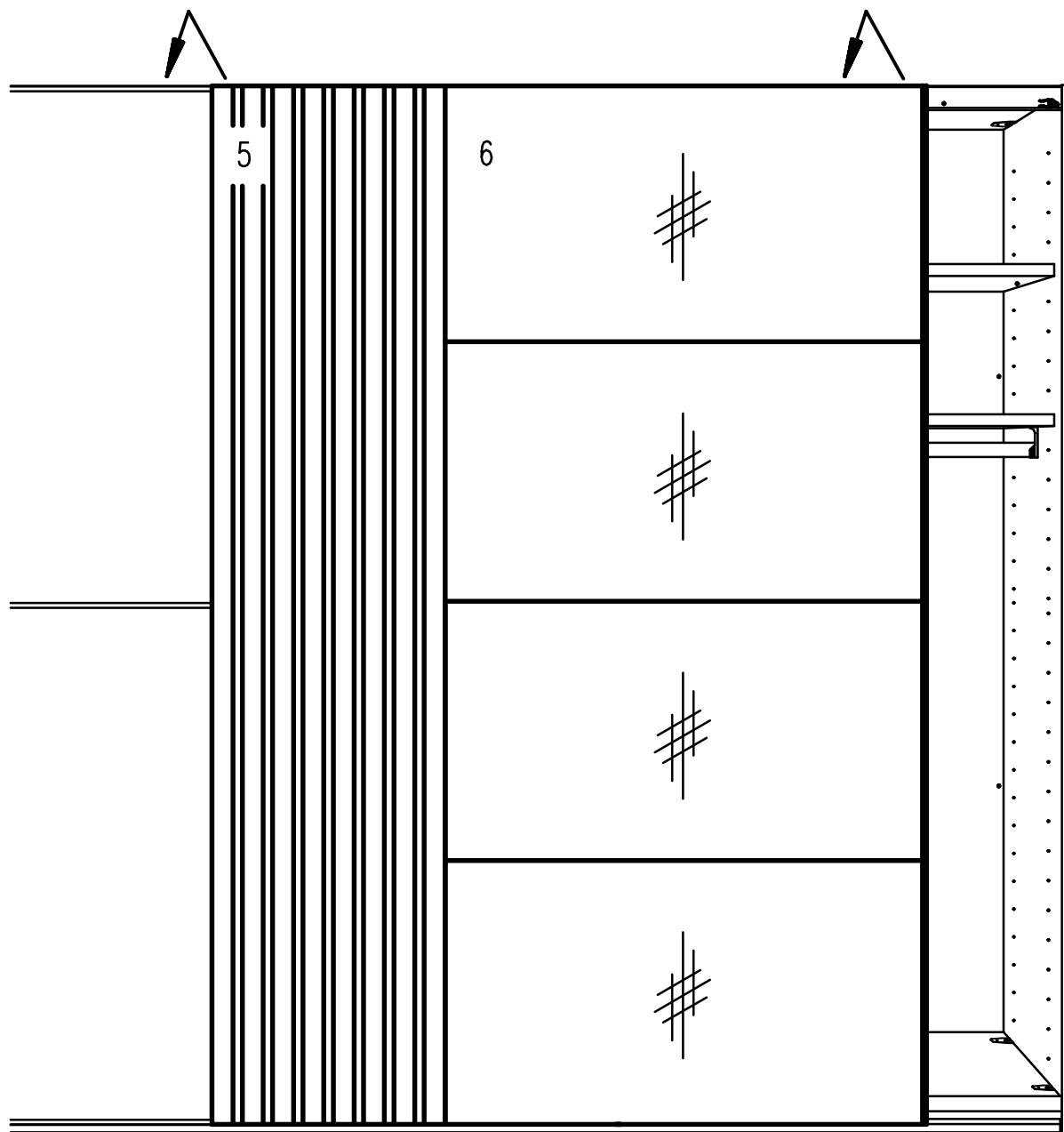
2 x



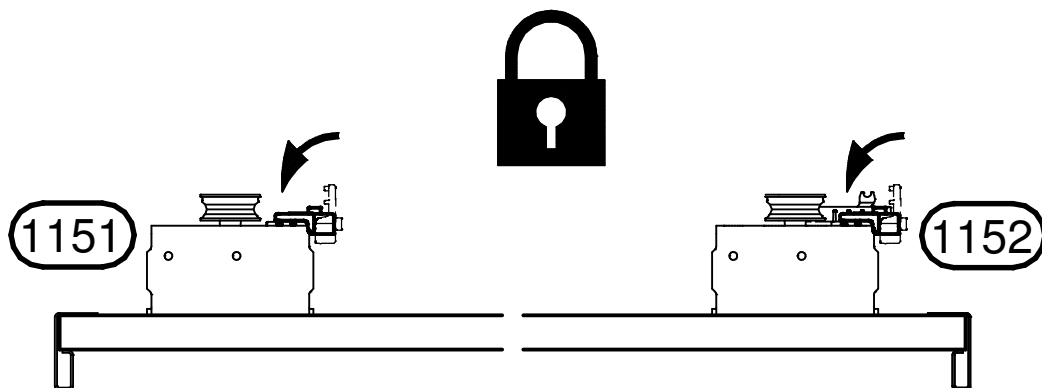
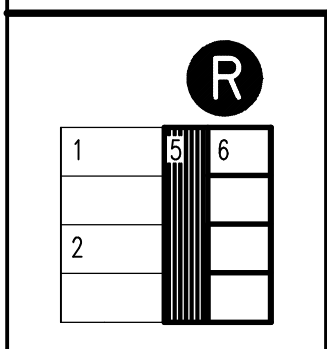
R

1	5	6
2		

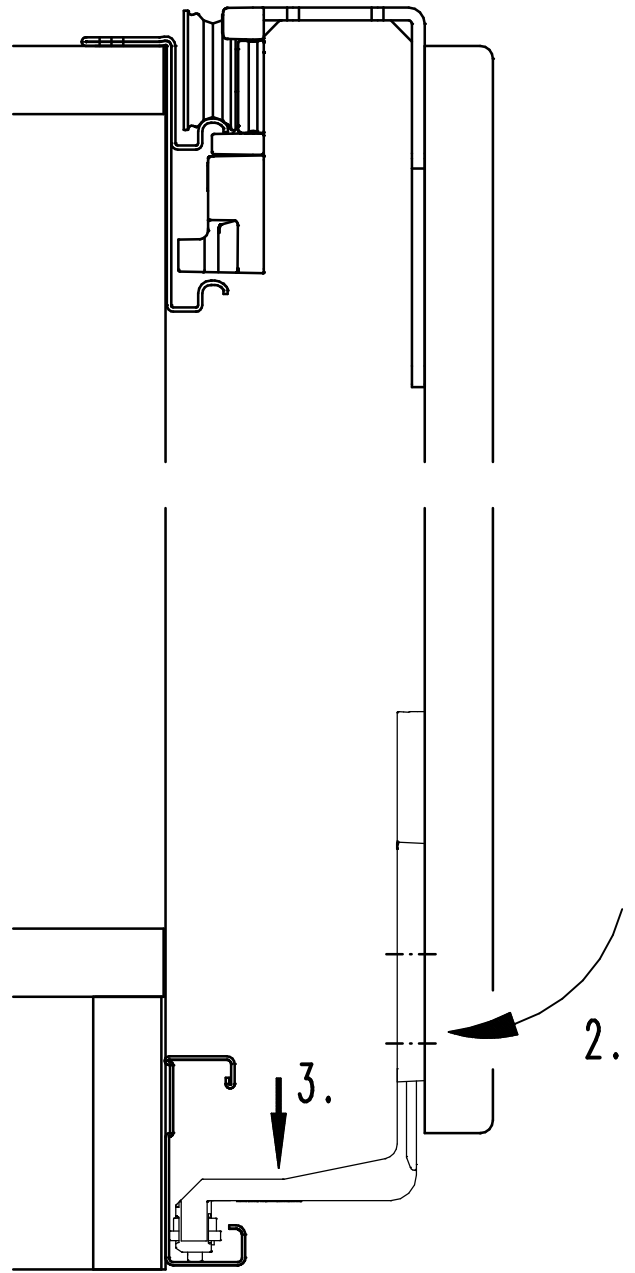
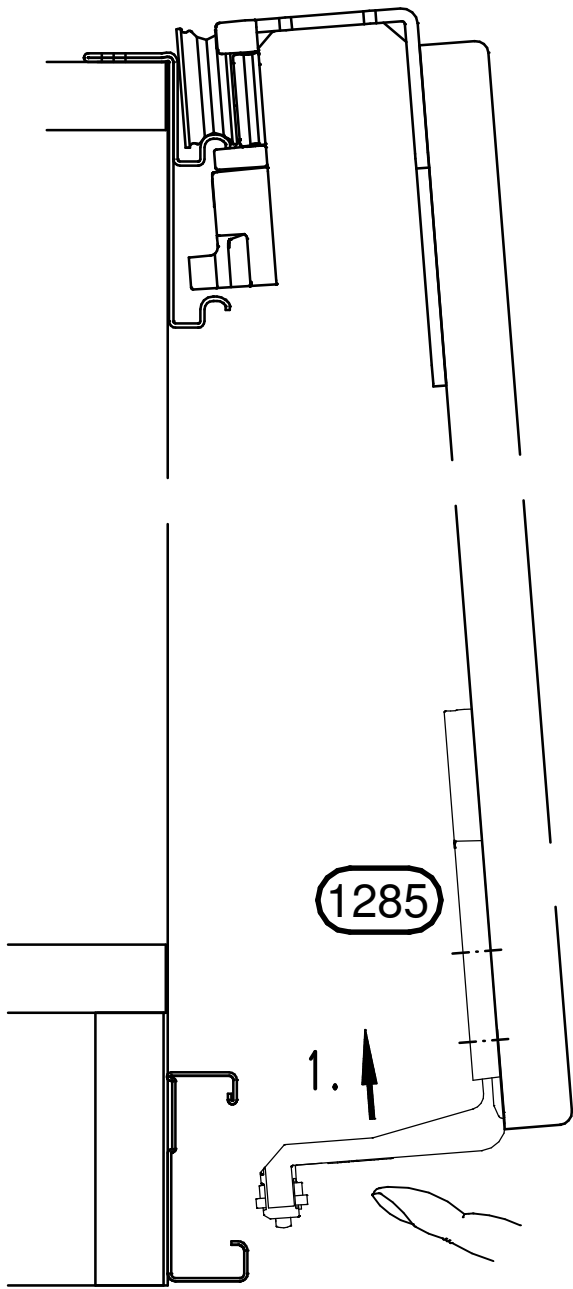
18.



19.



20.



R

1	5	6
2		

