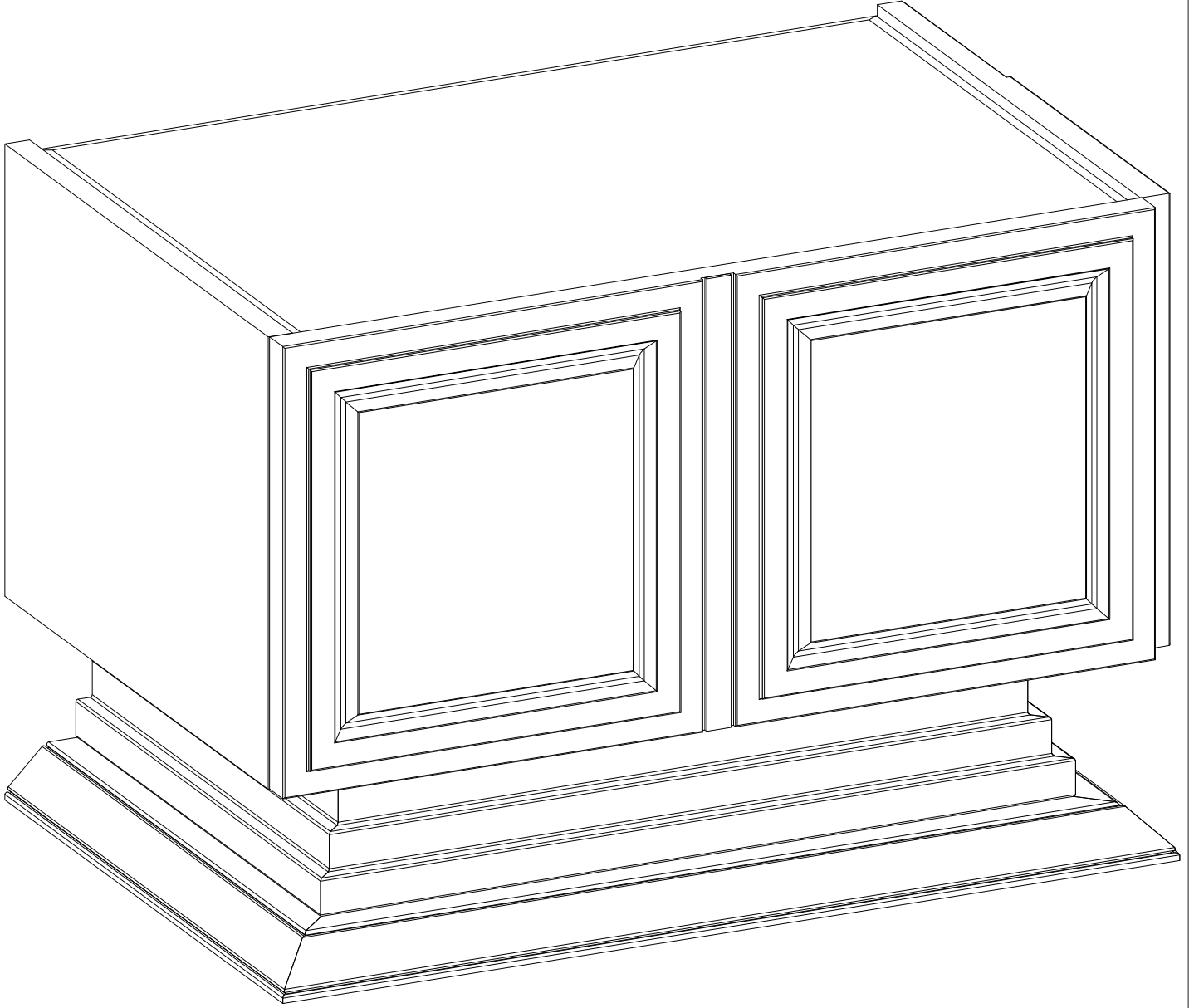
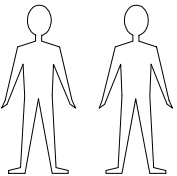


FELİKS

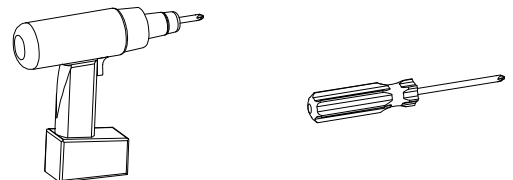
KOMODİN / *DRESSER*

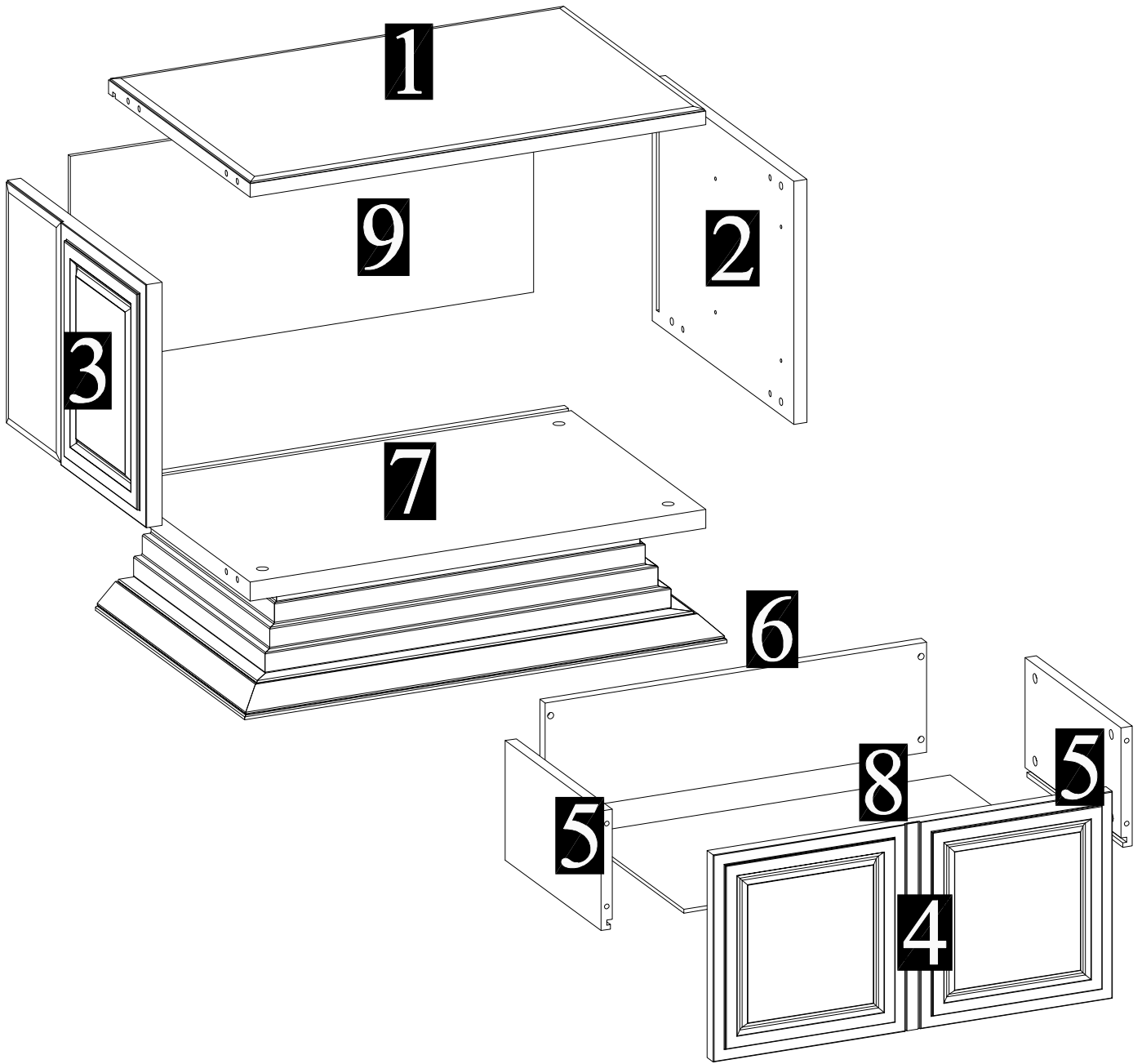


Gerekli kiři
Requerid



Gerekli Araçlar
Tools Needed

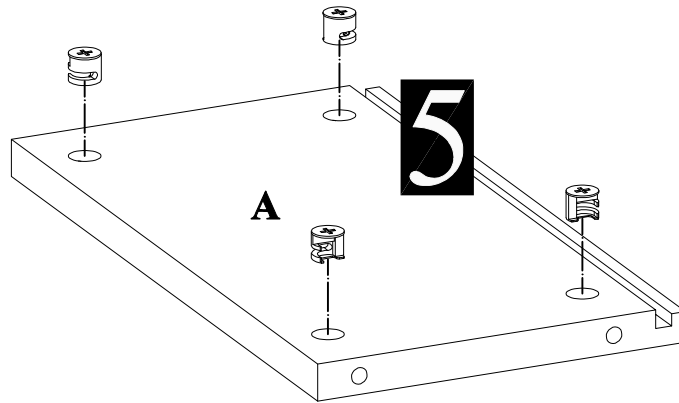
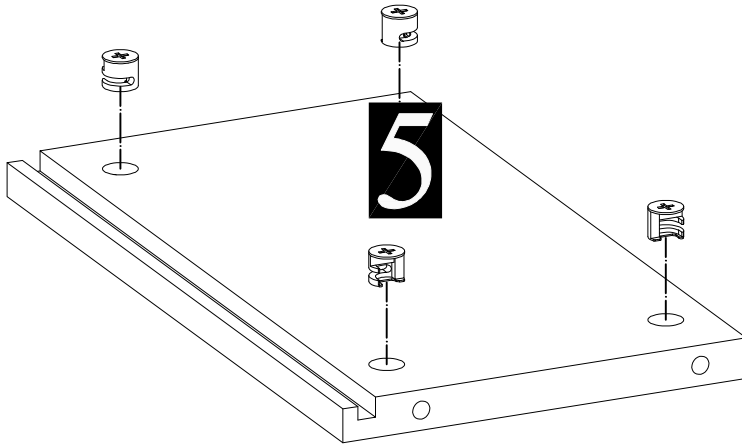




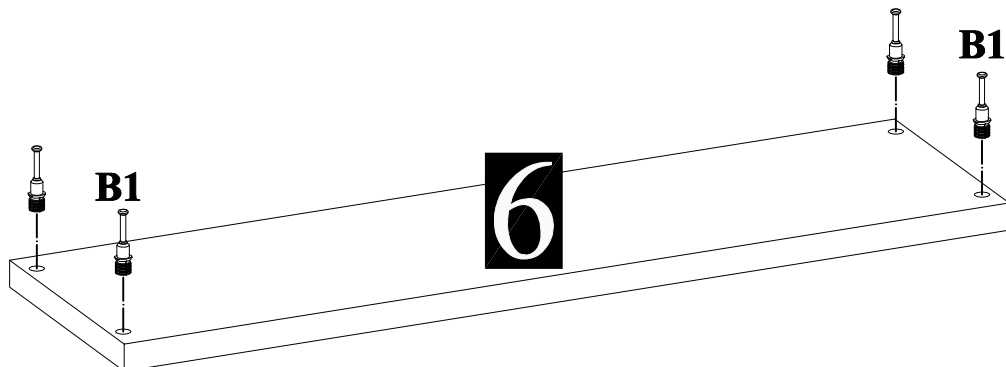
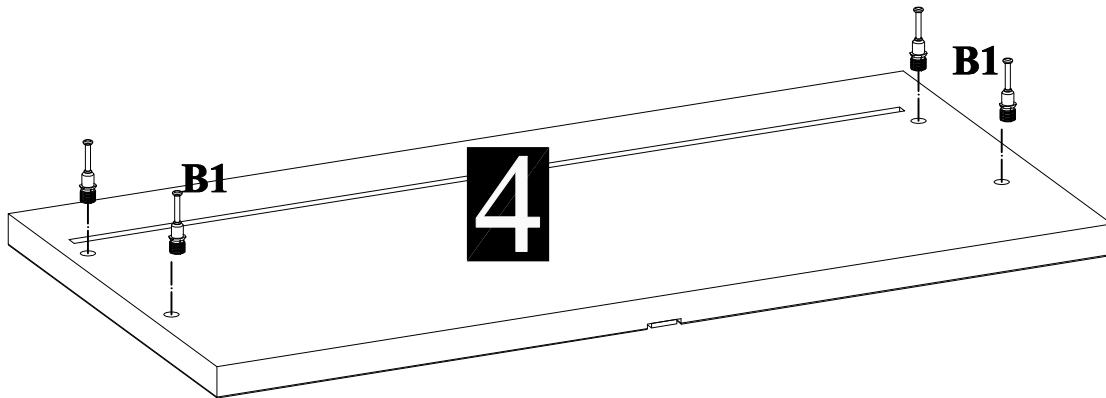
Montaj için donanım malzemeleri / Hardware supplied for assembly

| A | B1 | C | D | G | V1 | V4 | R1 | R2 |
|--------|--------|-------|--------|-------|-------|-------|--------|--------|
| | | | | | | | | |
| 16 PCS | 16 PCS | 8 PCS | 16 PCS | 4 PCS | 8 PCS | 6 PCS | 1 TEAM | 1 TEAM |

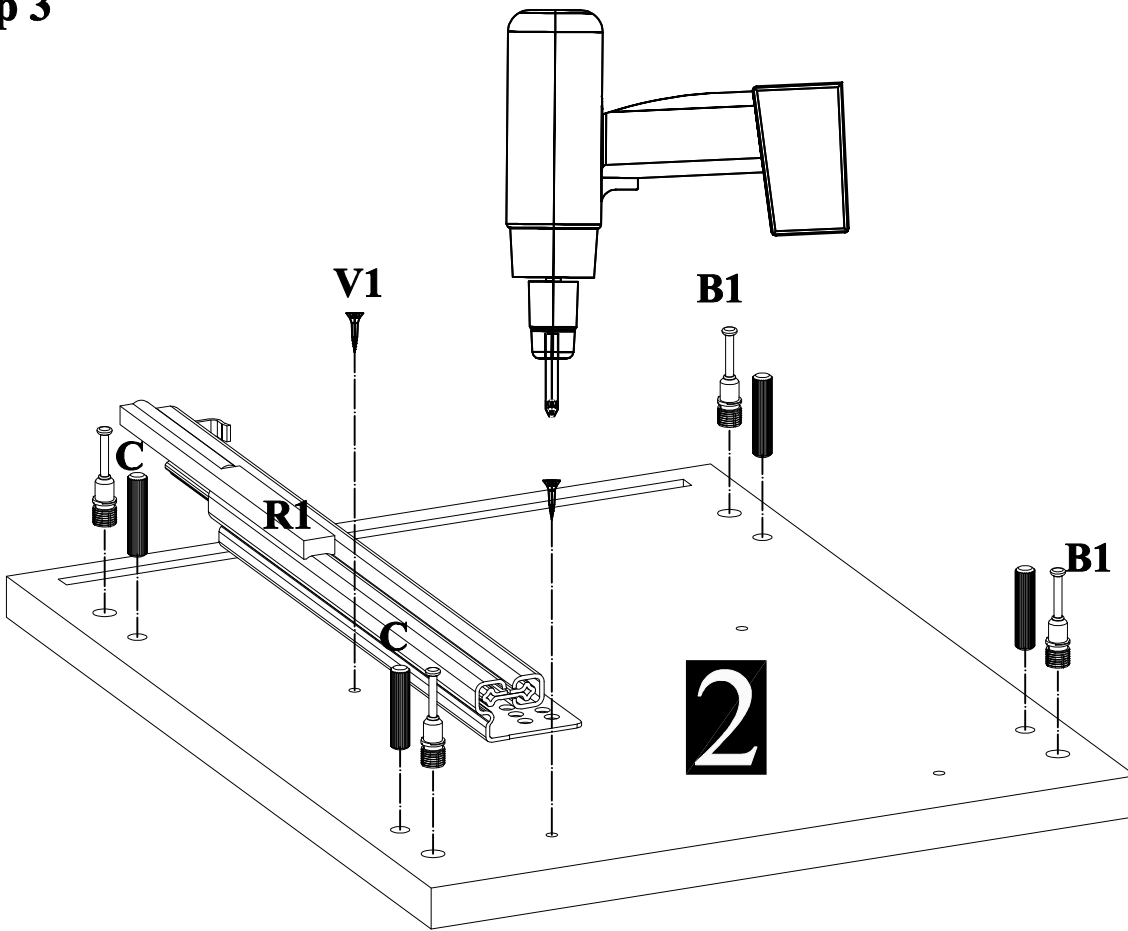
Step 1



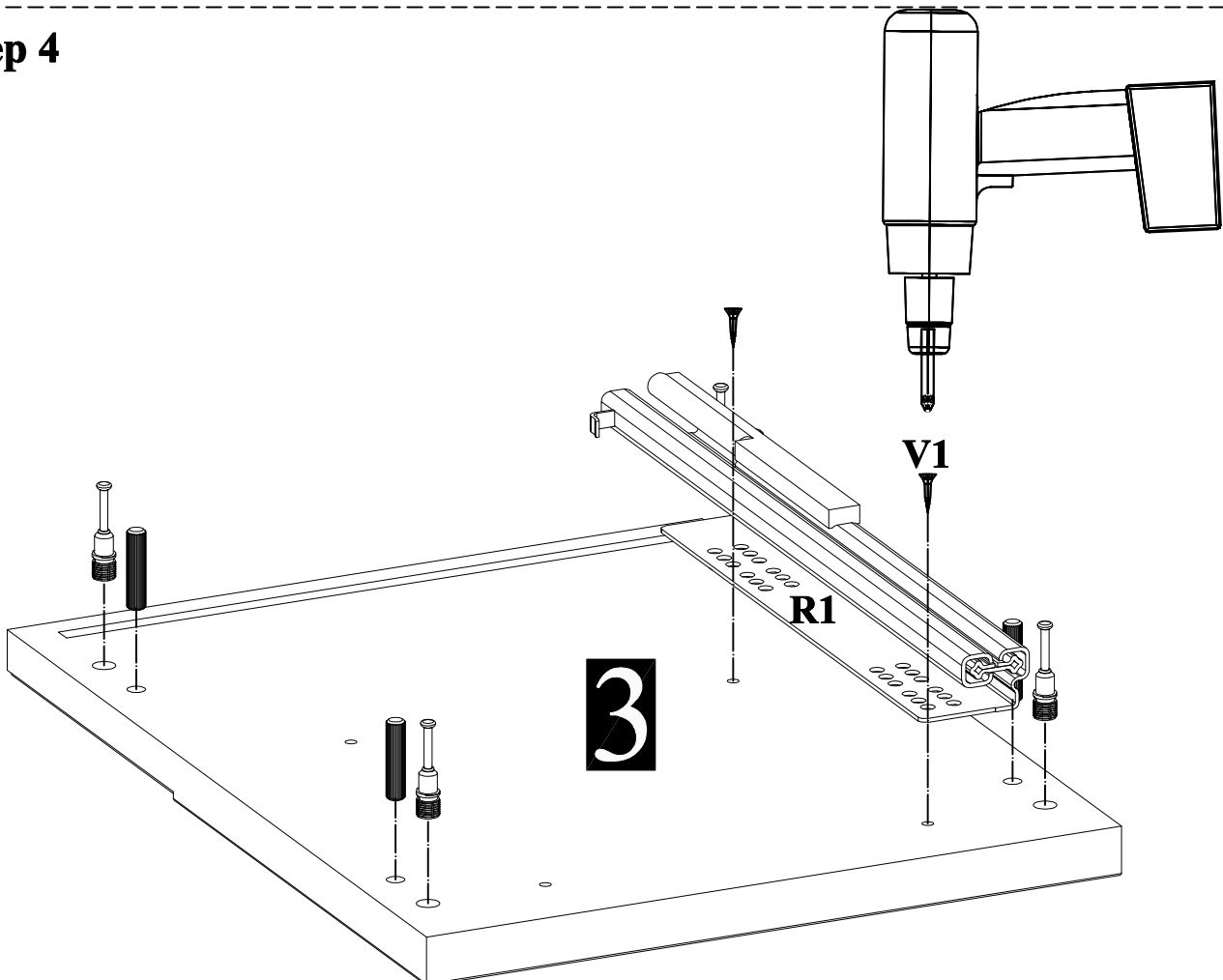
Step 2



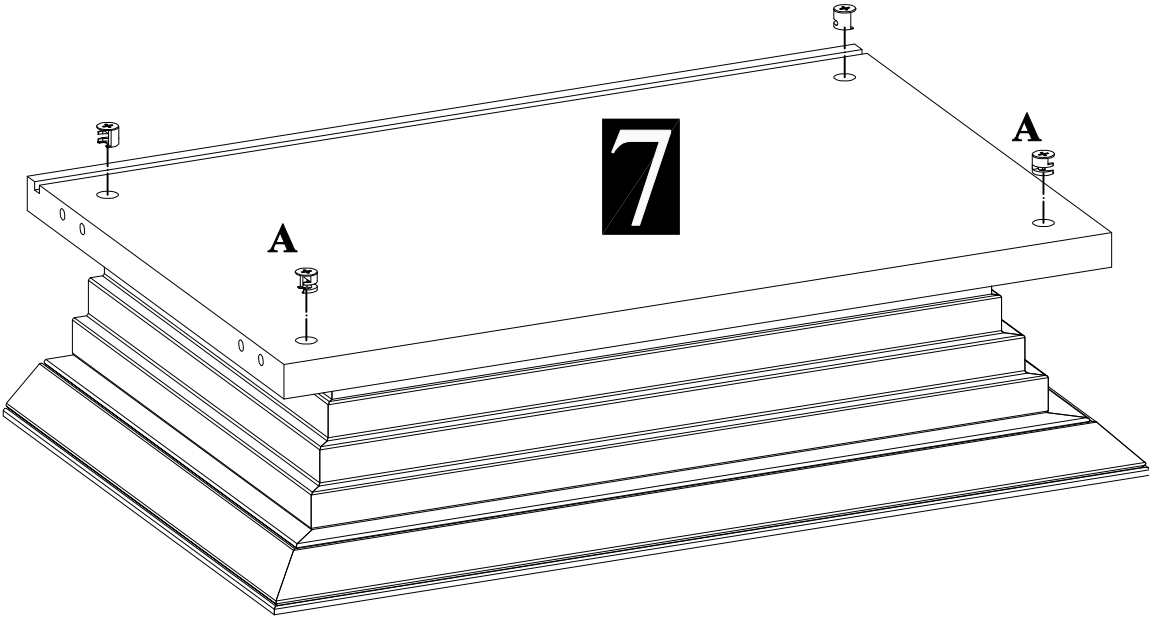
Step 3



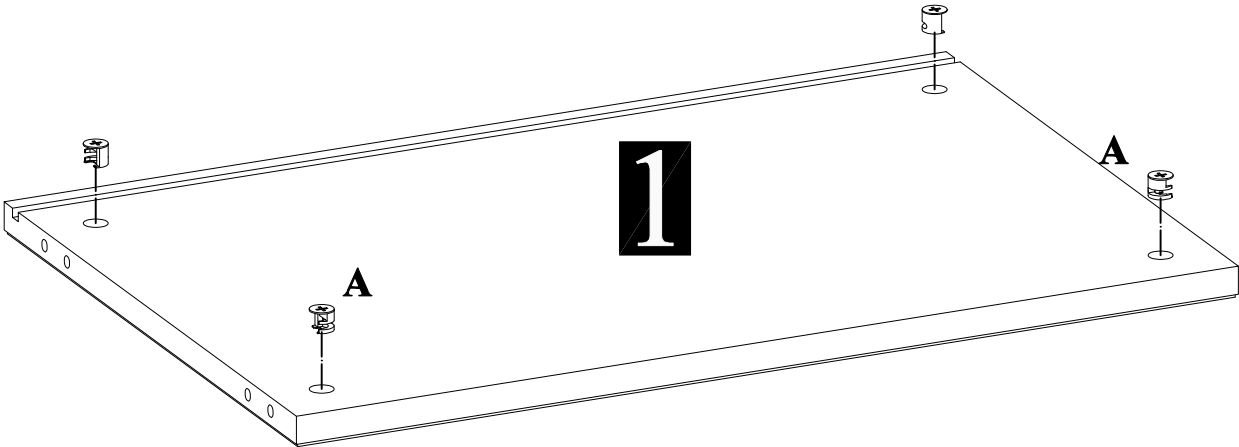
Step 4



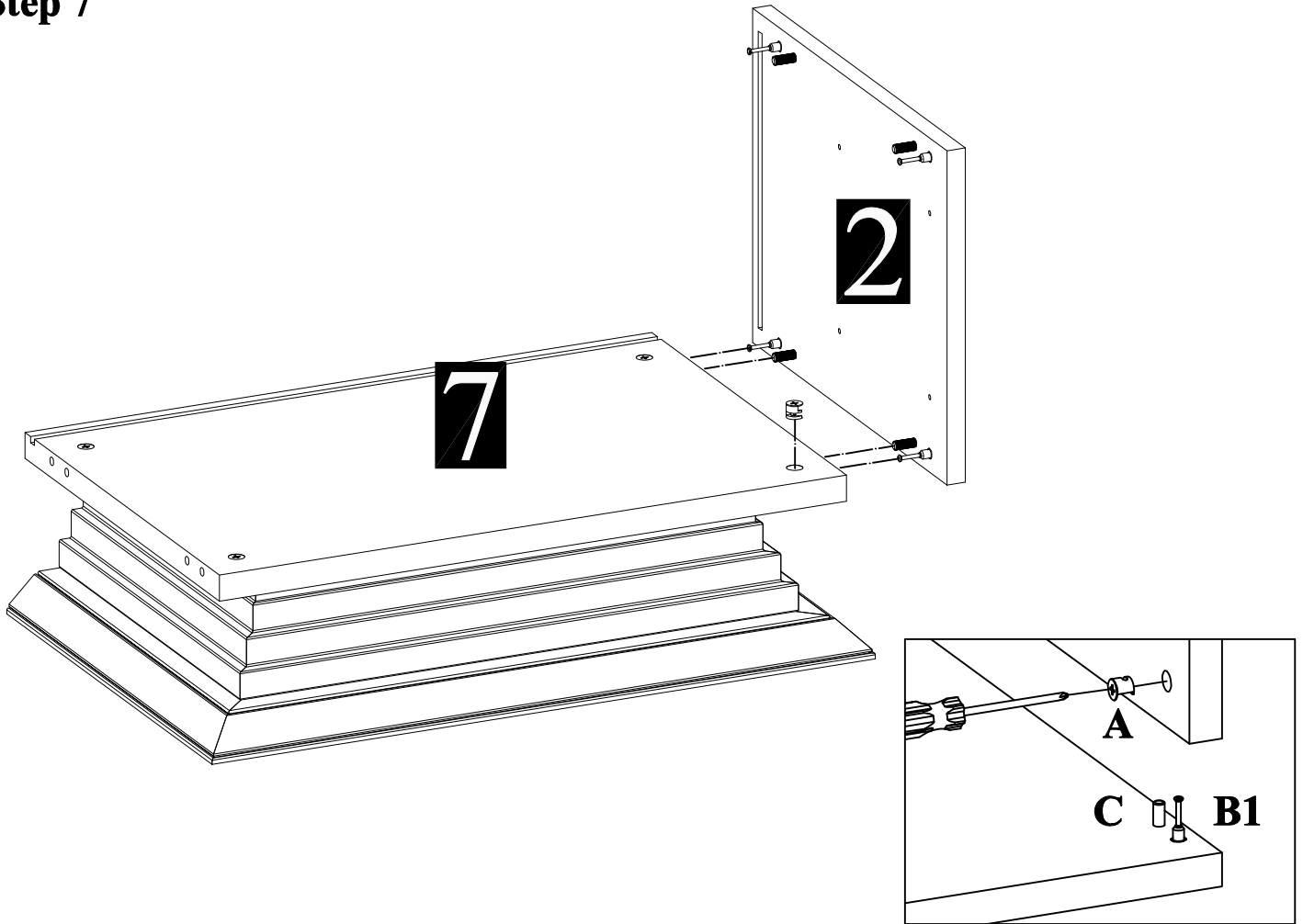
Step 5



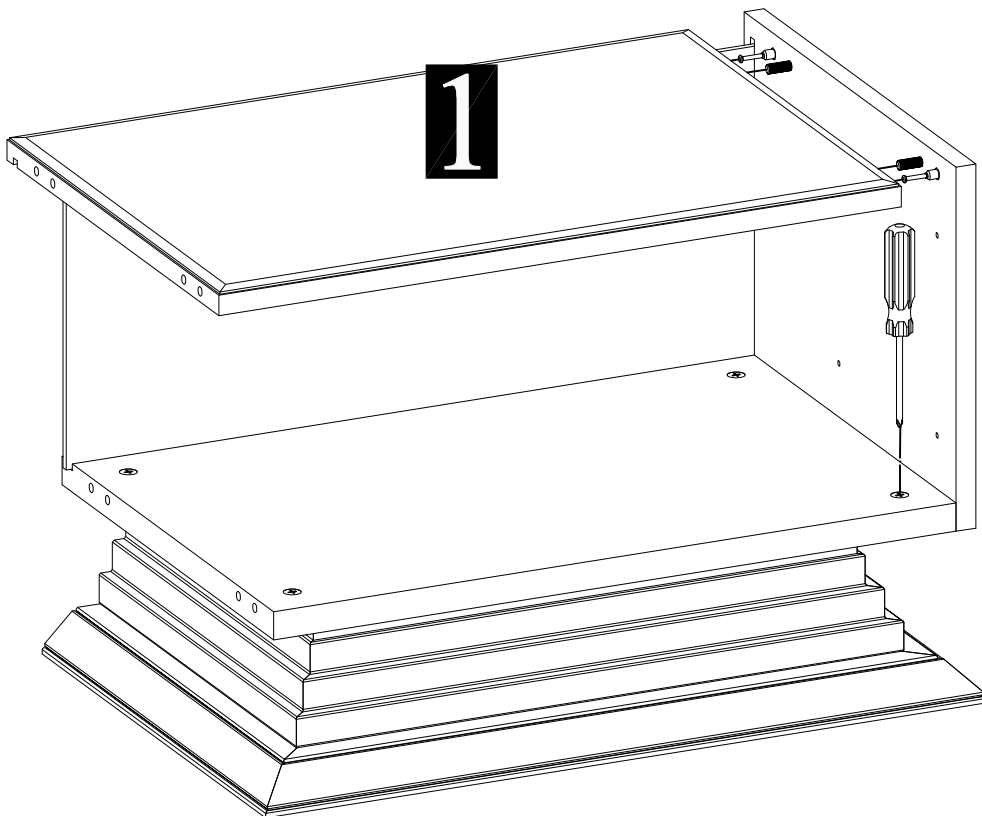
Step 6



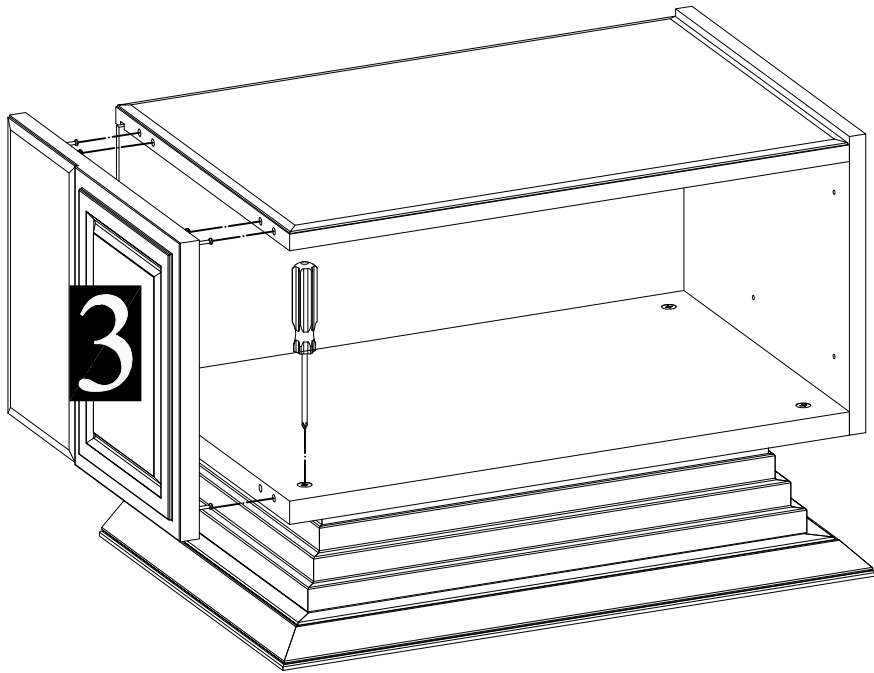
Step 7



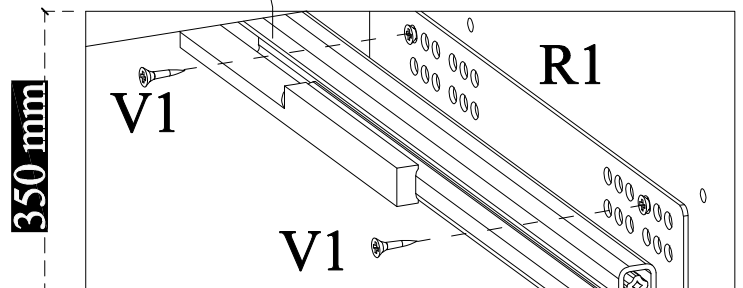
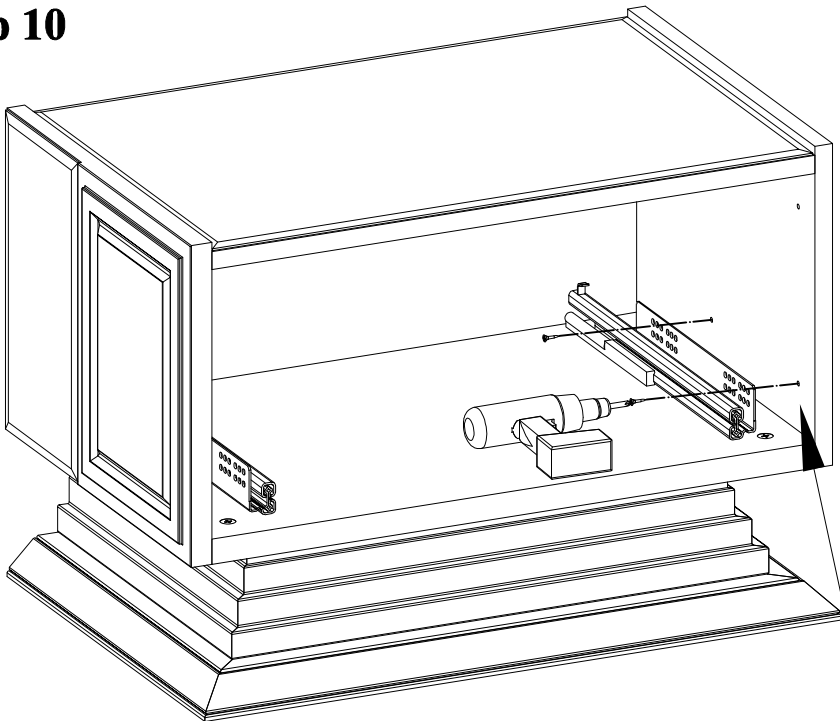
Step 8



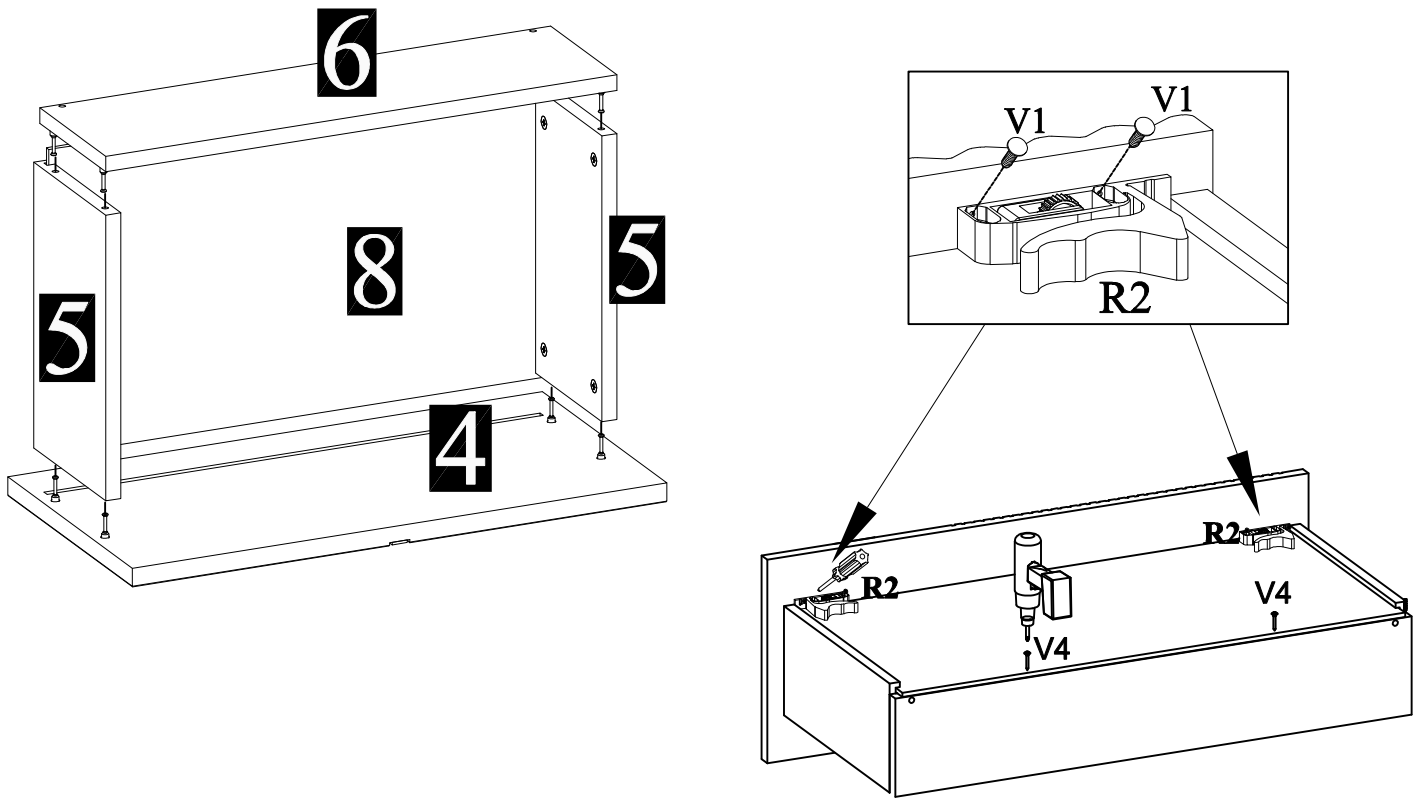
Step 9



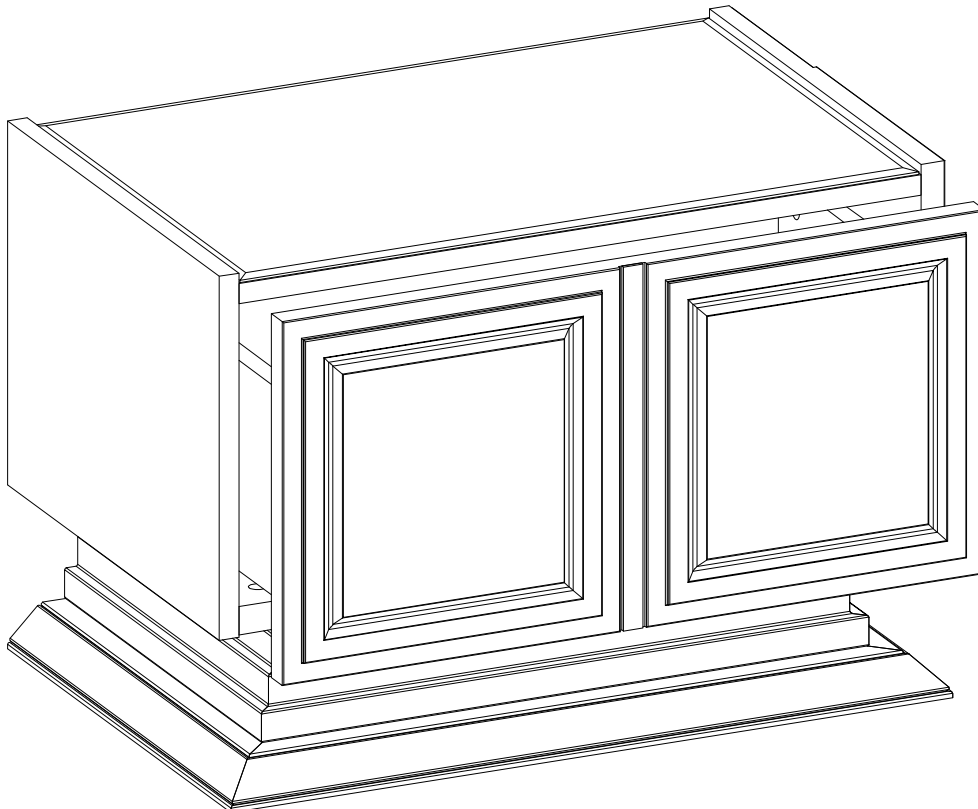
Step 10

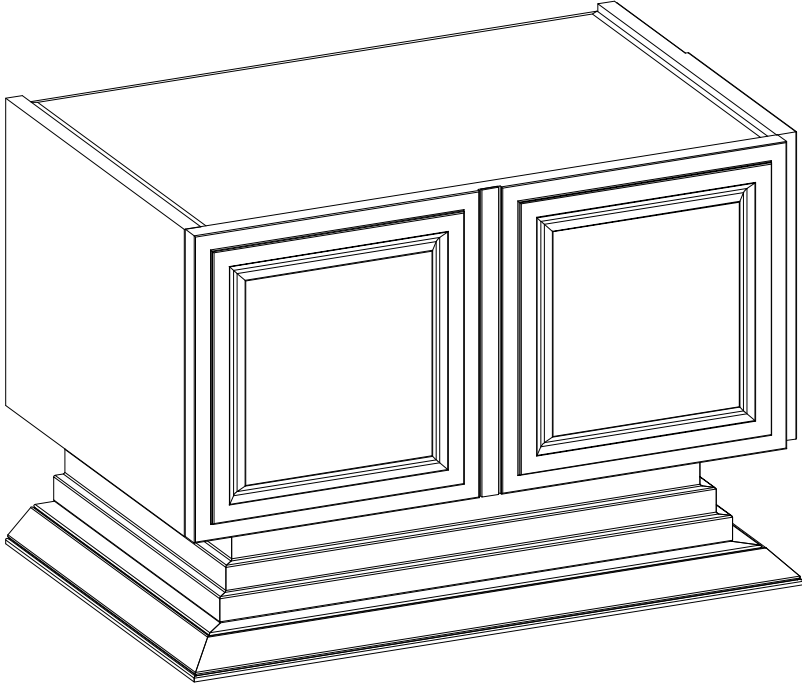


Step 11



Step 12





FELIKS KOMODIN NIGHTSTAND

Dimension: 666 X 440 X 464 MM

Cleaning and Care Guide Your New Furniture

FOLLOWING THESE FEW BASIC STEPS WILL HELP YOU PROTECT YOUR INVESTMENT FOR YEARS OF ENJOYMENT TO COME.

Do not expose your furniture to any liquids.

Wipe up spilled liquids immediately with a soft, slightly damp cloth in the direction of the wood grain.
For stone surfaces, soak liquids up with a paper towel and wipe dry to avoid any staining.
Avoid harsh commercial cleaners, glass cleaners and spray polishes on wood.

Do not expose your furniture to strong or direct sunlight, leave near heat outlets or air conditioning units, or open windows and dampness. Excessive exposure to sunlight and heat can cause your furniture's finish to start fading.
Extreme temperatures and humidity changes can cause wood cracking and splitting.

Do not place rubber or plastic materials on the wood finish. Chemicals within the plastic or rubber may react with the finish if left in contact for a long period of time. Use a strip of felt or cork.

Never place hot objects on any furniture surface. Use a hot plate between your furniture and hot objects to protect the finish.

Frequently dust surfaces with a clean, damp, lint free cloth. Abrasive build up can cause damage a finish over time.
Small scratches and marks can be touched up or covered with a mark or scratch remover or a touch up stick. These can be purchased from any paint or hardware store.

دليل تعليمات العناية والتنظيف للأثاث الجديد الخاص بك

فيما يلي بعض الخطوات الأساسية التي ستساعدك على الحفاظ على الأثاث وحمايته لضمان انتفاعك به للأعوام قادمة.

لا تعرض الأثاث لأي سوائل يجب أن يتم مسح كافة السوائل فوراً بقماش رطبة ناعمة في اتجاه حبيبات وعروق الخشب.
بالنسبة للأسطح الحجرية يجب أن يتم وضع منشفة ورقية على السوائل فوراً لامتصاصها ثم يتم تجفيفها لتجنب البقع.

لا تعرض الأثاث لضوء الشمس المباشر أو مصادر الحرارة أو وحدات مكيفات الهواء أو النوافذ المفتوحة أو الرطوبة.
قد يؤدي تعرض الأثاث لأشعة الشمس المباشرة أو الحرارة لفترات طويلة إلى أن يبهت لونه.
قد تؤدي التغييرات الشديدة في درجة الحرارة والرطوبة إلى تشقق الخشب وتصعبه.

لا تضع مواد مصنوعة من البلاستيك أو المطاط على الخشب قد تتفاعل المواد الكيميائية التي يحتويها البلاستيك أو المطاط مع الخشب إذا تركت ملامسة له لفترة زمنية طويلة.
ضع لبادة أو قطعة فلين تحت الأكسسوارات لتجنب حدوث أي علامات.

لا تضع أشياء ساخنة على سطح الأثاث احرص دائماً على وضع واقعي بين سطح الأثاث والأشياء الساخنة لحماية الأثاث.

نظف الغبار بقطعة قماش رطبة ونظيفة وخالية من الوبر والأنسجة الكتانية تعمل إزالة الغبار بانتظام على منع تكومه على سطح الأثاث والذي قد يؤدي إلى تلفه بمرور الوقت.
من الممكن إخفاء الخدوش والعلامات باستخدام مزيل الخدوش والذي يمكن شراؤه من محلات الدهانات أو الخردوات.