

KD90HNE

Familia de produse

Tip capotă

Design

Extracție

Material

Tip de oțel

Cod EAN

Lățimea capotei

Capac

Capac decorativ pentru perete

Coș

Extracție

Material vopsit

Periat

8017709243609

90 cm



Estetică

Estetică
Culoare
Finisaj

Classica
Negru
Lucios

Serigraphy colour
Logo

Black
Applied

Comenzi

Setare control
Nr. de controale

Butoane rotative de control
2

Butoane rotative de
control
Controlează culoarea

Clasic
Efectul oțelului

Programe/funcții

Nr. de viteze
Viteză intensivă

3



Caracteristici tehnice



Nr. lumini 2
Tip lumină LED
Puterea de iluminare 1 W
Scara temperaturii
culorii deschise (°K) 4000 °K
Capacitate maximă de
evacuare liberă 815 m³/h

Nr. de filtre 3
Filtre anti-degresare
leșire aerisire Oțel inoxidabil
150 mm
Distanța minimă față de
plita CU GAZ 750 mm

Putere motor 275 W

Distanța minimă față de plita ELECTRICĂ 650 mm

Valvă anti-retur Da

	Rata de extracție IEC 61591 [m ³ /h]	Nivel de zgomot IEC 60704-2-13 [dB(A)]
Viteza 1	288	48
Viteza 2	421	63
Viteza 3	630	67
Viteză intensivă	781	72

Etichetă performanță/energie

A+

Consumul anual de eficiență (AEChood) 40 kWh/a

Clasa de eficiență energetică (CEE) A+

Eficiența dinamică a fluidelor (FDE) 36,2

Clasa de eficiență dinamică a fluidelor (FDEC) A

Eficiența iluminării (LE) 78,2 lux/W

Clasa de eficiență a iluminării (LEC) A

Eficiența filtrării unsorii (GFE) 78,5 %

Clasa de eficiență a filtrării unsorii (GFEC) C

Debitul de aer la viteza minimă (Qmin) 288 m³/h

Debitul de aer la viteză maximă (Qmax) 630 m³/h

Debitul de aer la viteză de impuls (Qboost) 781 m³/h

Sunet acustic ponderat în aer emisie de putere la viteza minimă (SPEmin) 48 dB(A)

Sunet acustic ponderat în aer emisie de putere la viteză maximă (SPEmax) 67 dB(A)

Sunet acustic ponderat în aer emisie de putere la viteză de impuls (SPEboost) 72 dB(A)

Factor de creștere a timpului (F) 1,00

Debitul de aer măsurat în cel mai bun punct de eficiență (Qbep) 413 m³/h

Presiunea aerului măsurată în cel mai bun punct de eficiență (Pbep) 476 Pa

Puterea electrică măsurată la cel mai bun punct de randament (Wbep) 151 W

Consumul nominal de putere al sistemului de iluminare (WL) 2 W

Iluminarea medie a luminii pe suprafața de gătit (Emiddle) 172 lux

Nivelul de putere acustică la cel mai înalt nivel (Lwa) 67 dB(A)

Conexiune electrică

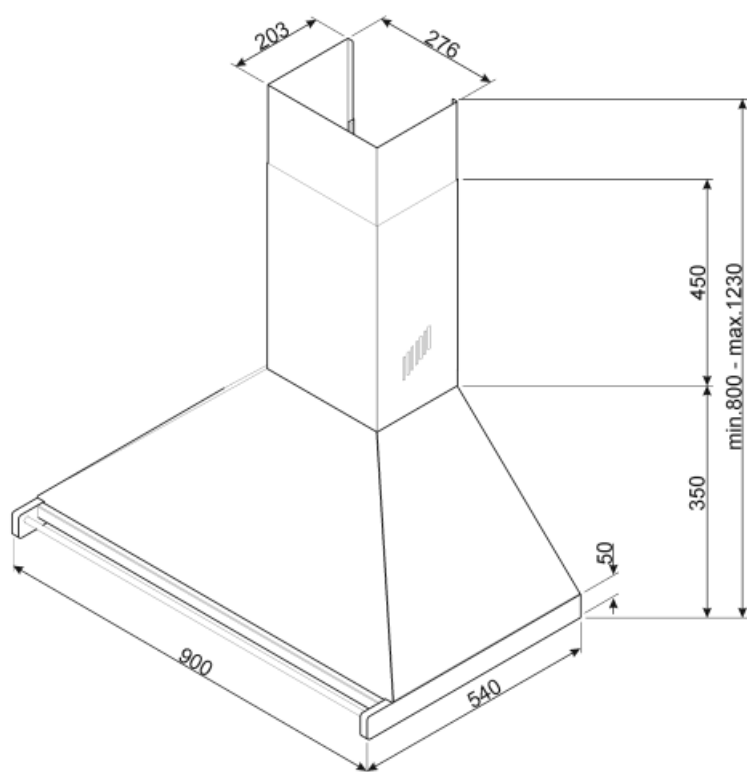
Valoarea nominală a conexiunii electrice	277 W	Frecvență (Hz)	50-60 Hz
Tensiune	220-240 V	Lungimea cablului de alimentare	1000 mm

Disponibil de asemenea

Alternative colours available	Stainless steel, Anthracite	Available colours	KD90HXE - KD90HAE
-------------------------------	-----------------------------	-------------------	-------------------

Accesorii opționale

Filtru de cărbune FLT6

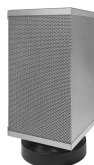


Not included accessories



FLT6

Filtre rotunde de cărbune (kit 2 bucăți)



KITALLFC

Filtru universal de cărbune Oțel
inoxidabil AISI 304 Filtrul poate fi
spălat în mașina de spălat vase la
50 °C (apă și detergent adecvat) și la
uscat se pune la cuptor 180 °C 25
minute

Symbols glossary (TT)



Filtre: Modelul are filtre pentru a ajuta la îndepărtarea grăsimii din aburul emanat din tigăi în timpul gătitului.



Lumini: Toate hotele de gătit au lumini pentru a ilumina zona de gătit sau pentru a adăuga la ambianța bucătăriei.



A+: Clasa de eficiență energetică A+ ajută la economisirea a până la 10 % energie comparativ cu clasa A. Performanța maximă cu consum minim este garantată.



Setare intensivă/turbo: atunci când este necesară extracția foarte rapidă.