

FAB28LRD5



Familia de produse	Frigider
Instalare	Independent
Categorie	O ușă
Reference width	Until 60
Reference height	100 - 160
Tip răcire	Frigider asistat de ventilator, congelator static
Dezghețare	Automat pentru frigider, manual pentru congelator
Tip balama	Standard
Poziție balama	Stânga
Cod EAN	8017709299002



Estetică

Estetică	Stilul anilor 50	Culoare logo	Crom
Culoare	Roșu	Material lateral	Oțel
Finisaj	Lucios	Culoare laterală	Roșu
Design	Rotunjit	Logo	Applied
Material	Modelat termic	Culoarea profilului rafturilor ușilor	Crom
Mâner	Extern	Culoare profil sertare	Crom
Tip mâner	Fixat	Culoarea profilului raftului de sticlă	Crom
Culoare mâner	Crom		

Caracteristicile compartimentului frigiderului



Nr. de rafturi reglabile	2	Tip de husă sertare mai clare pentru legume	Sticlă
Numărul de sertare pentru fructe și legume	1	Zona Life Plus -0 °C	Da
Tip de rafturi reglabile	Sticlă	Lumină internă în frigider	Da
Tip de husă sertare mai clare pentru legume	Pe șine culisante	Tipul de lumină interioară (frigider)	LED
Capac pentru sertarul de legume	Da		

Ușă Interioară a frigiderului

Nr. de rafturi usi cu capac transparent	1	Nr. de rafturi sticle	1
--------------------------------------------	---	-----------------------	---

Numărul de rafturi reglabile pentru uși	1	Rafturi de sticle cu suport de sârmă	Da
Rafturi reglabile pentru uși cu suport de sârmă	Da		

Alte caracteristici ale frigiderului



Multi Flux

Da

Ventilator

Da

Caracteristicile compartimentului congelatorului

Compartiment congelator intern	Da
--------------------------------	----

Alte caracteristici tehnice



Alarmă pentru ușă deschisă

Acustic și vizual

Garnitură antibacteriană

Da

Tip de control al temperaturii

Electronic

Nr. compresoare

1

Tip gaz agent frigorific

R600a

Tip de compresor

Invertor

Cantitatea de agent frigorific (g)

32 g

Foam agent

Cyclopentane

Etichetă performanță/energie – Reg. 2019

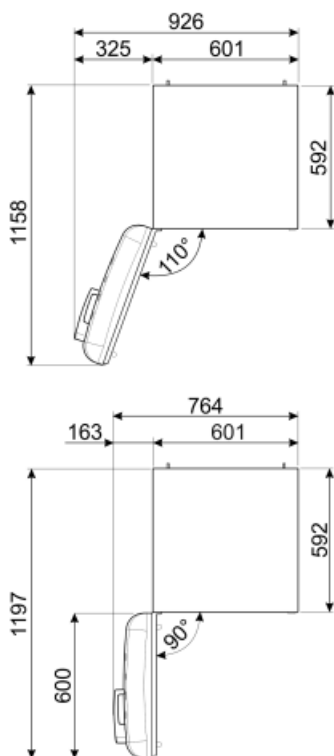
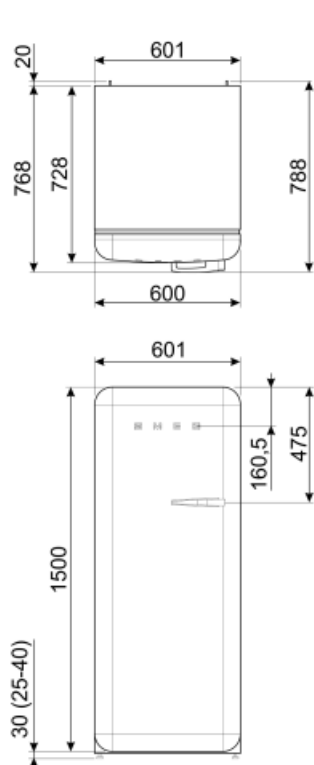


Consumul anual de energie	130 kWh/a	Emisiile de zgomot transmise prin aer	35 dB(A) re 1pW
Clasa de eficiență energetică	D	Timp de creștere a temperaturii	9 h
Clasa emisiilor de zgomot transmis prin aer	B	4 stele – Capacitate de congelare	2.6 Kg/24h
Volum net total	270 l	Clasa climatică	SN, N, ST, T
Suma volumelor compartimentului (compartimentelor) congelat(e)	26 l	IEE	79 %
Suma volumelor compartimentului (compartimentelor) de refrigerare și ale compartimentului (compartimentelor) necongelat(e)	244 l		

Conexiune electrică

Ștecher (F; E) Schuko
Valoarea nominală a conexiunii electrice 90 W
Curent 1 A

Tensiune (V) 220-240 V
Frecvență (Hz) 50/60 Hz
Lungimea cablului de alimentare 180 cm



Alternative products



FAB28RDTP5

Poziție balama: Dreapta
Gri



FAB28RDBLV5

Poziție balama: Dreapta
Decorat/special



FAB28LBL5

Poziție balama: Stânga
Negru



FAB28RDIT5

Poziție balama: Dreapta
Decorat/special



FAB28RCR5

Poziție balama: Dreapta
Crem



FAB28RPB5

Poziție balama: Dreapta
Albastru pastel



FAB28RYW5

Poziție balama: Dreapta
Galben



FAB28LPG5

Poziție balama: Stânga
Verde pastel



FAB28RDUJ5

Poziție balama: Dreapta
Decorat/special



FAB28LPK5

Poziție balama: Stânga
Roz



FAB28RDRB5

Poziție balama: Dreapta
Roșu rubiniu



FAB28LSV5

Poziție balama: Stânga
Argint



FAB28LOR5

Poziție balama: Stânga
Portocaliu



FAB28RRD5

Poziție balama: Dreapta
Roșu



FAB28RPG5

Poziție balama: Dreapta
Verde pastel



FAB28LPB5

Poziție balama: Stânga
Albastru pastel



FAB28RBE5

Poziție balama: Dreapta
Albastru



FAB28RDMC5

Poziție balama: Dreapta
Decorat/special



FAB28LCR5

Poziție balama: Stânga
Crem



FAB28RDMM5

Poziție balama: Dreapta
Decorat/special



FAB28RWH5

Poziție balama: Dreapta
Alb



FAB28LYW5

Poziție balama: Stânga
Galben



FAB28RDEG5

Poziție balama: Dreapta
Verde smarald



FAB28LDUJ5

Poziție balama: Stânga
Decorat/special



FAB28RSV5

Poziție balama: Dreapta
Argint



FAB28RDBB5

Poziție balama: Dreapta
Decorat/special



FAB28ROR5

Poziție balama: Dreapta
Portocaliu



FAB28RBL5

Poziție balama: Dreapta
Negru



FAB28RLI5

Poziție balama: Dreapta
Verde lămâie



FAB28RPK5











Poziție balama: Dreapta
Roz



FAB28LWH5

Poziție balama: Stânga
Alb

Symbols glossary (TT)

	Compartiment de congelare de 4 stele pentru o mai bună conservare a alimentelor.		Sistemul automat de dezghețare funcționează prin dezghețare automată la intervale regulate, eliminând complet necesitatea dezghețării.
	A+++: Aparatele cu acest simbol pot reduce consumul de energie cu încă 30 % față de valoarea energetică standard A.		Tratament antibacterian: tratament antibacterian pentru a asigura o mai bună igienă
	Ventilat Distribuția forțată a aerului rece în compartimentul frigiderului, care permite distribuția uniformă a temperaturii în frigider.		Iluminatul interior CU LED-URI: este o modalitate mai eficientă din punct de vedere energetic și de lungă durată de iluminare a interiorului aparatului.
	Life Plus 0 °C: Temperatura în compartimentele Life Plus este menținută la 0 °C, ceea ce conservă carnea proaspătă și peștele mai mult timp.		Evoluția Smeg către modele mai inteligente și mai ecologice a dus la alegerea tehnologiei cu inverter, care reduce semnificativ consumul.
	Plus Aer: păstrează alimentele proaspete pentru mai mult timp.		Clasa de eficiență energetică D