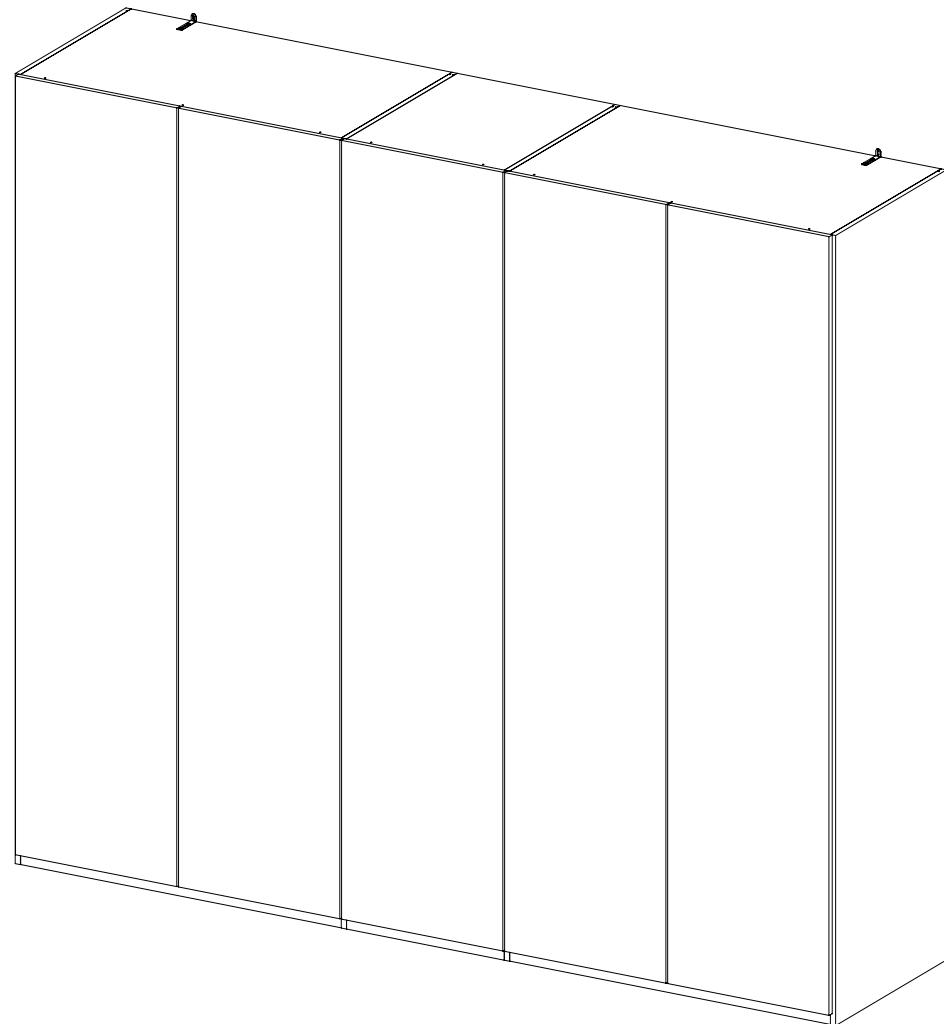
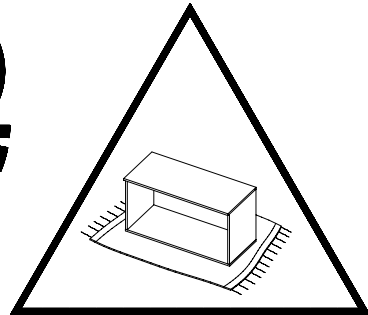
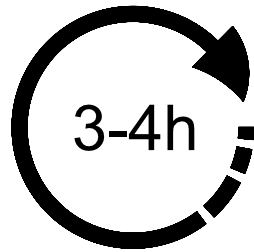
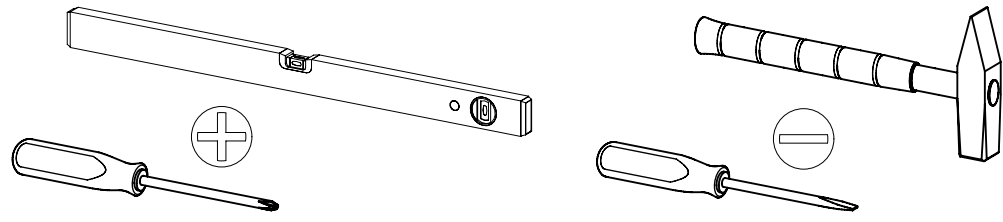


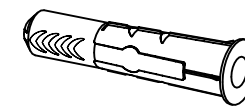
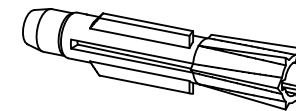
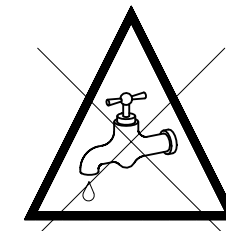
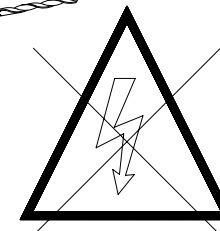
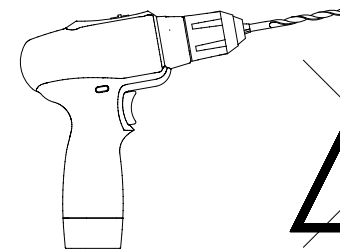
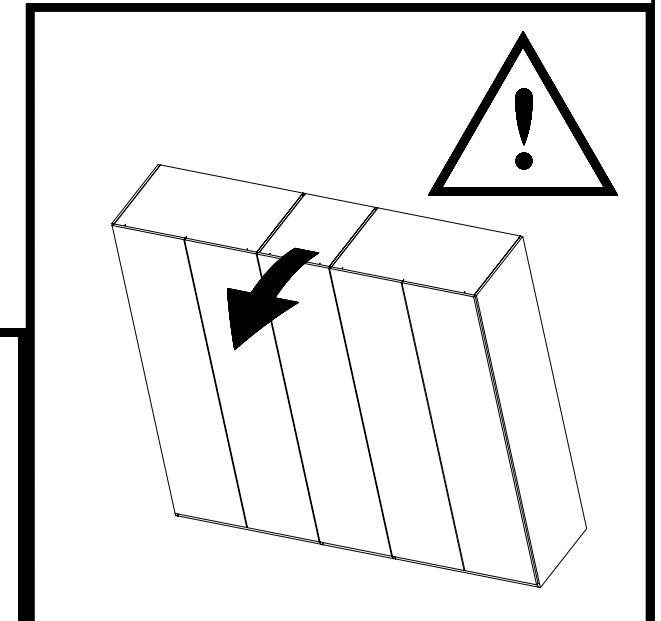
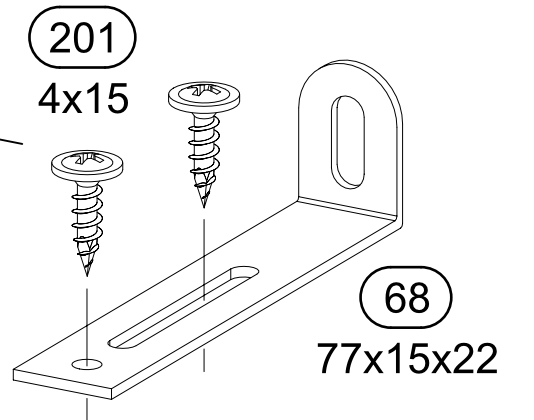
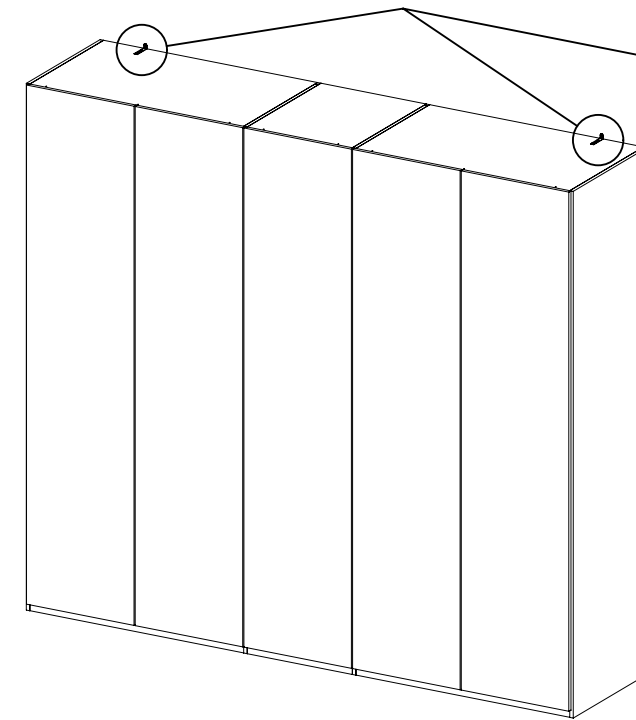
1.

MD105\_03

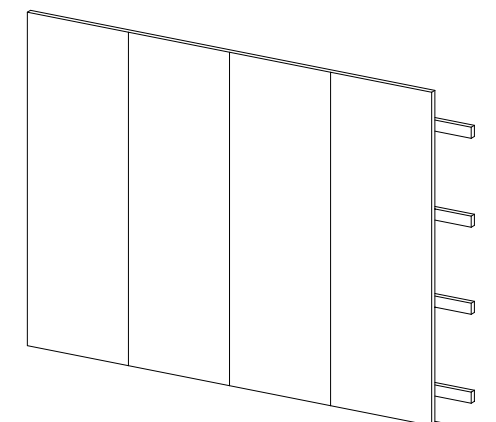
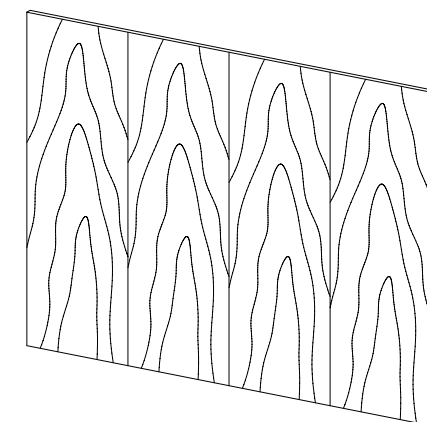
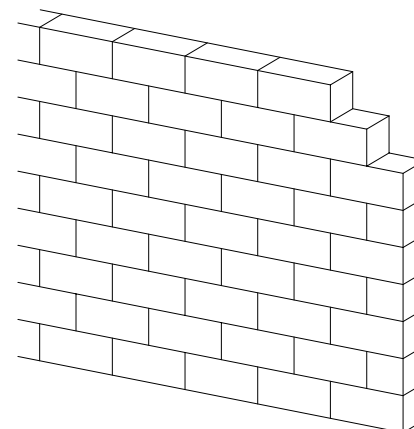
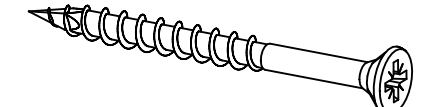
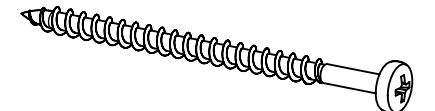
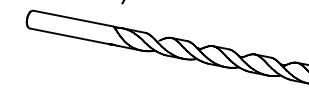
rauch



2.

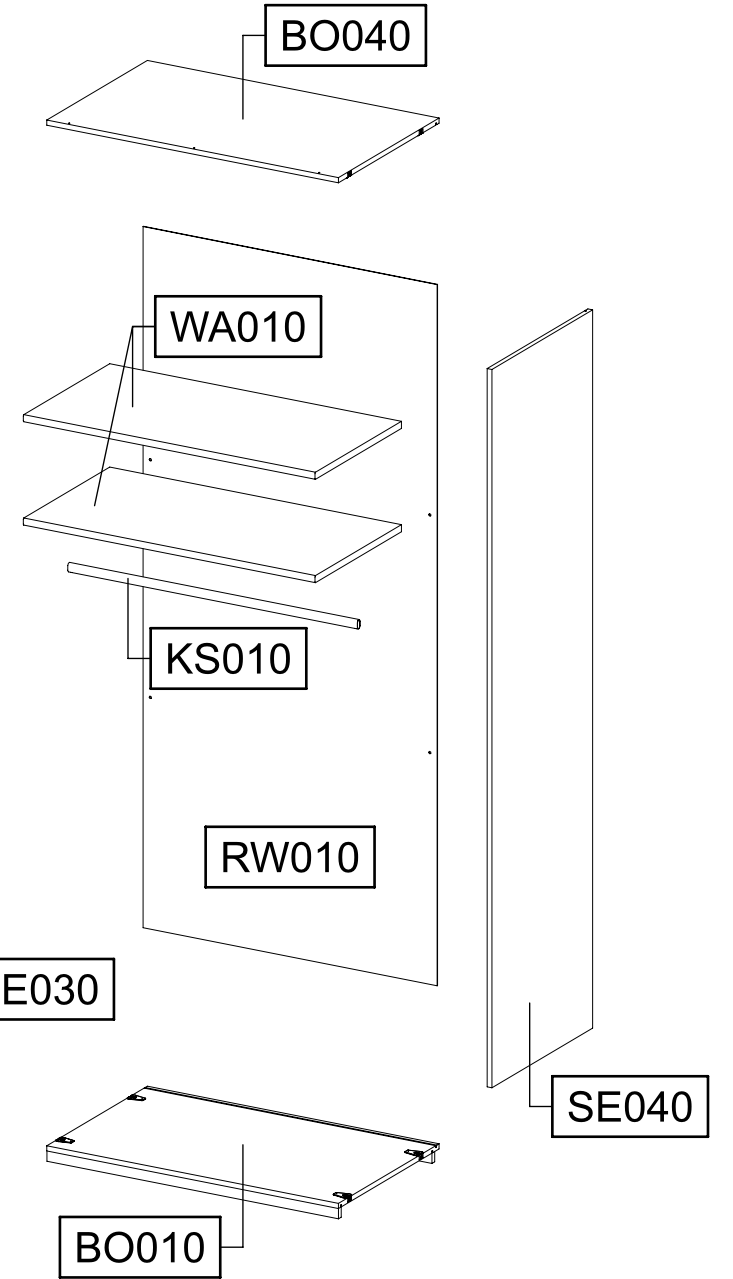
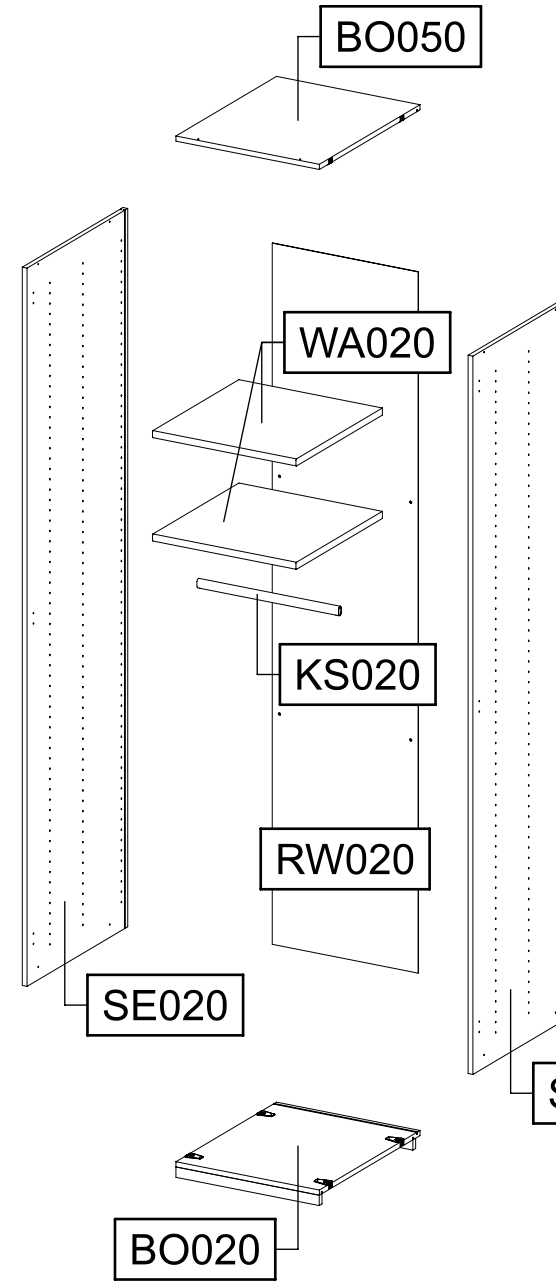
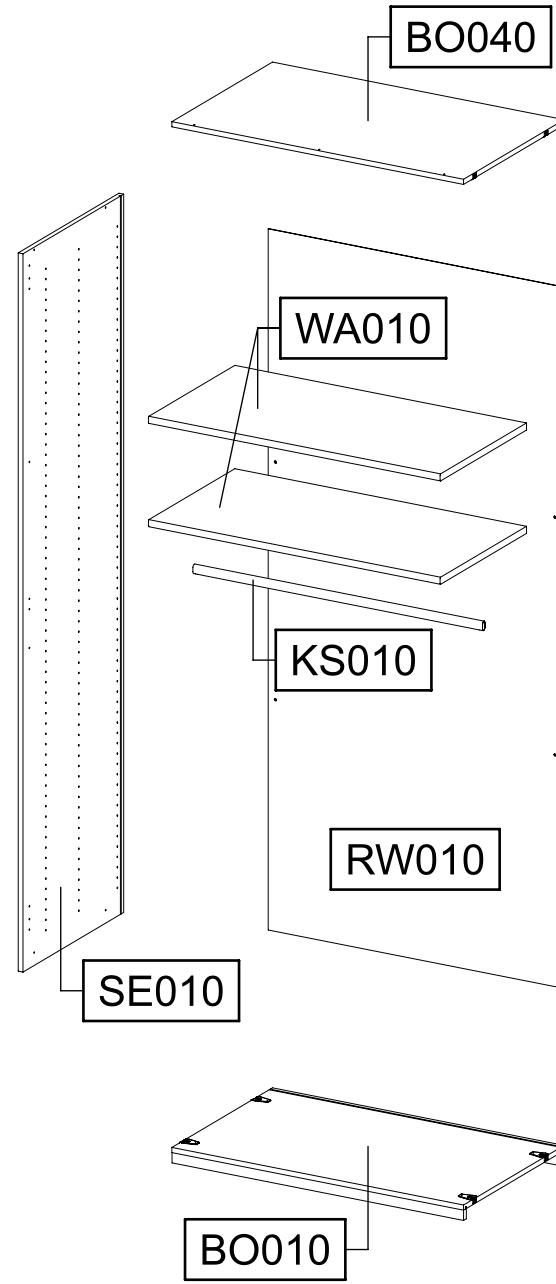
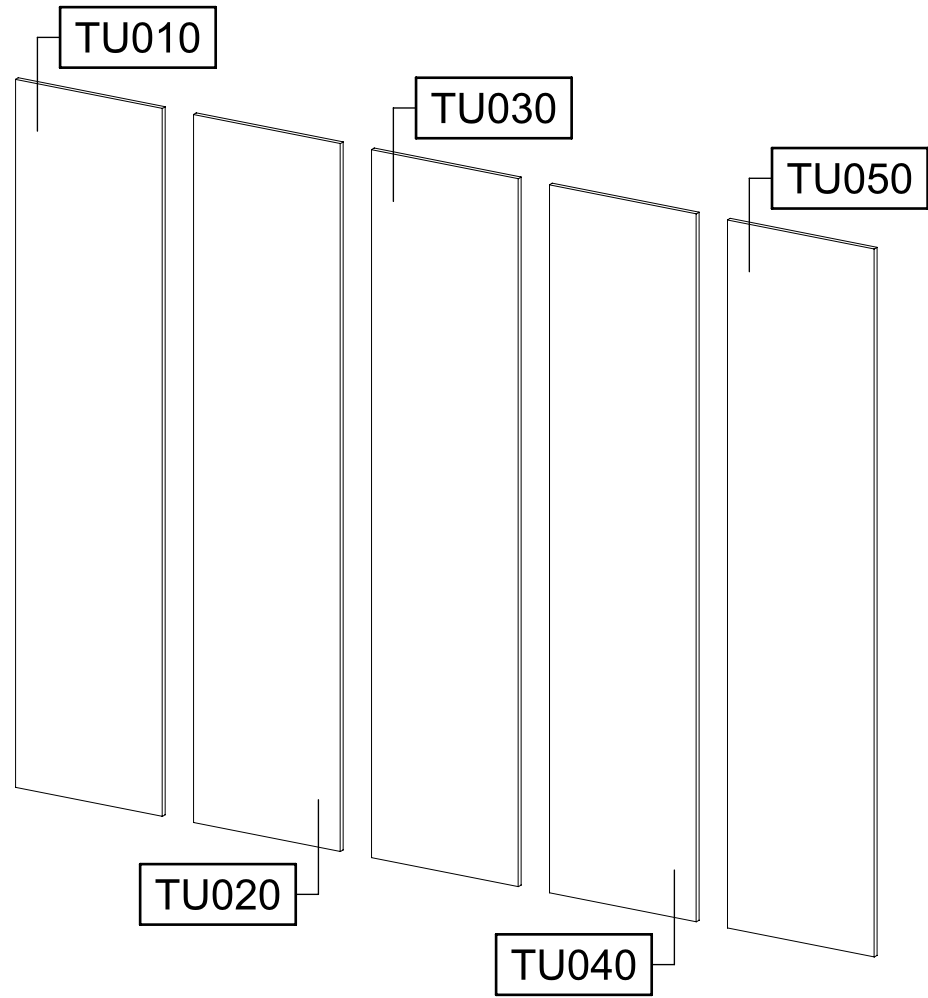


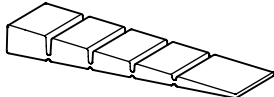
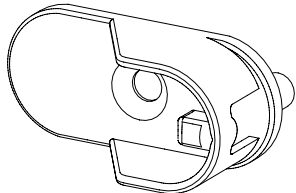
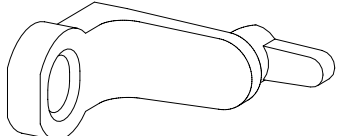
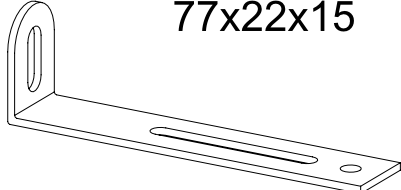

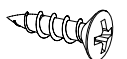
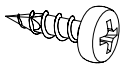
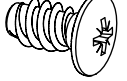
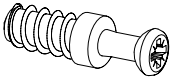
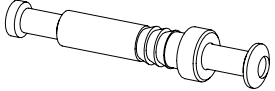
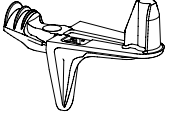
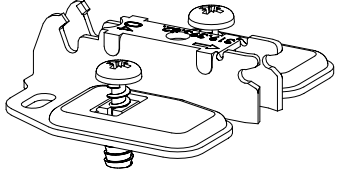
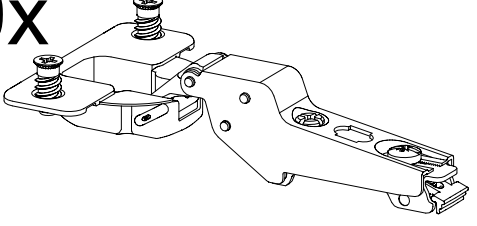
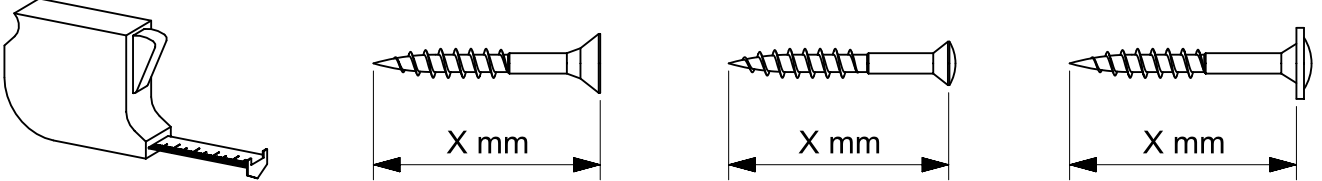
ØXmm

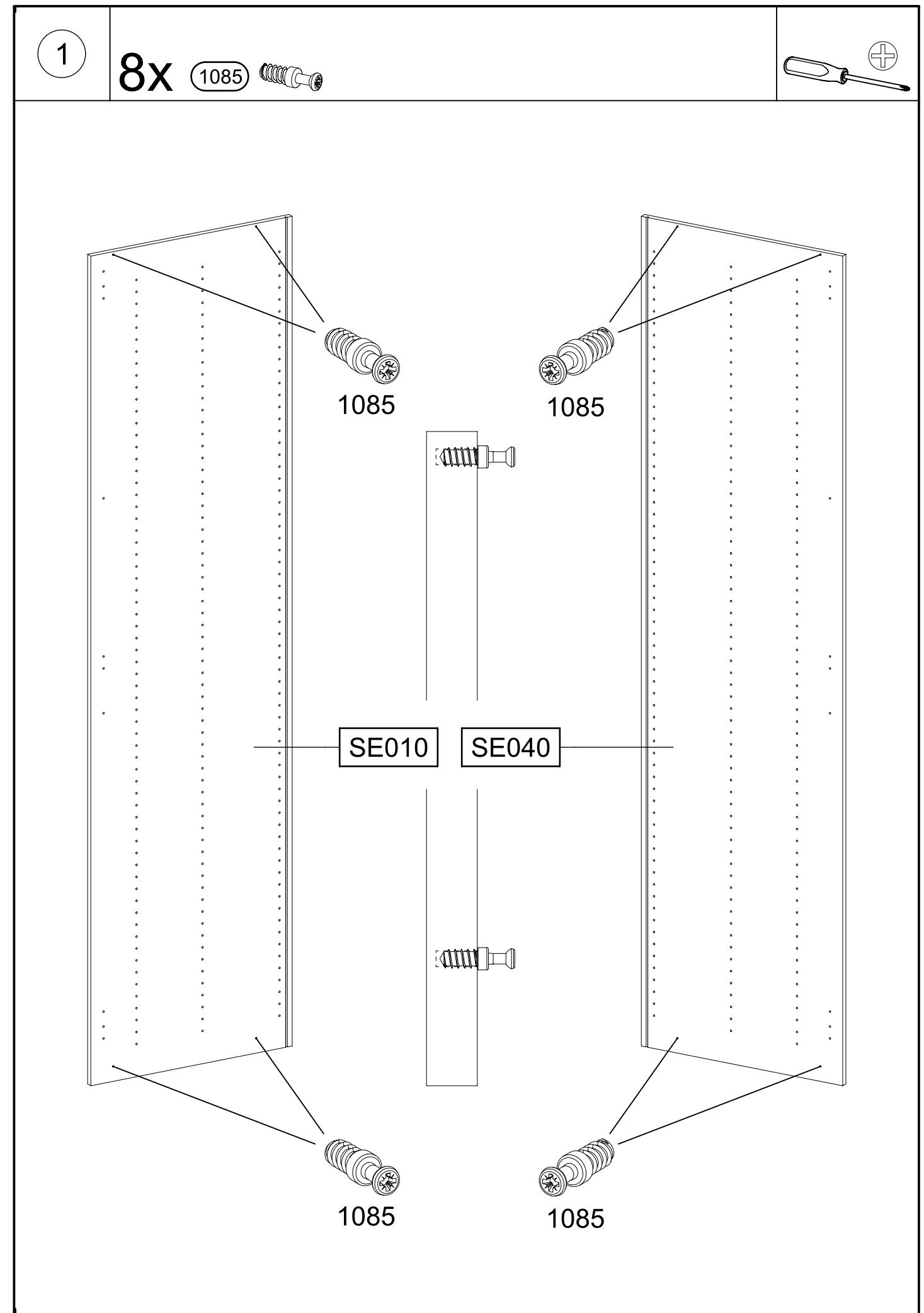




SE020 = SE030



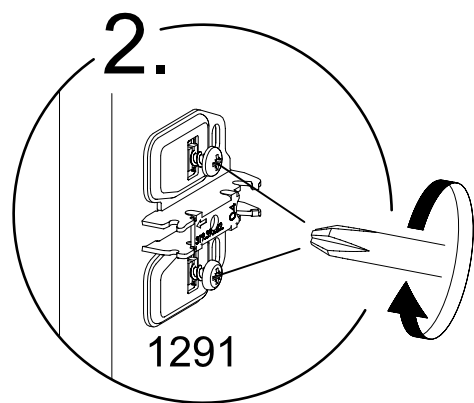
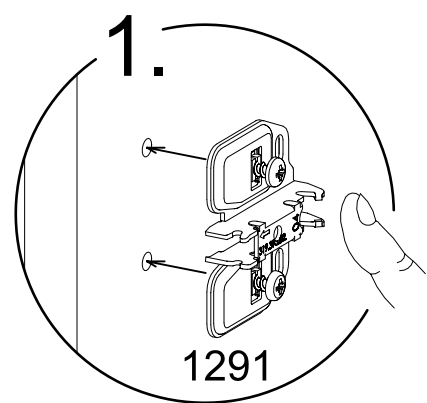
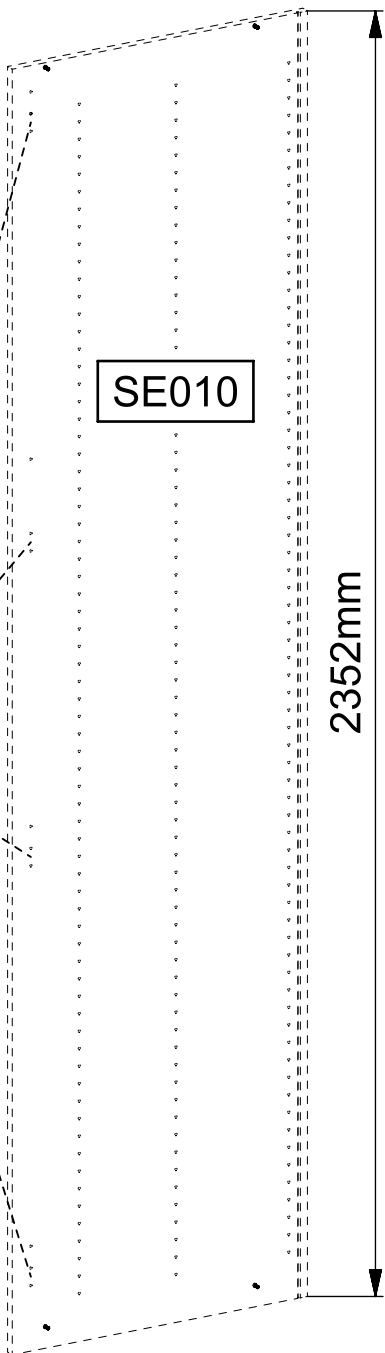
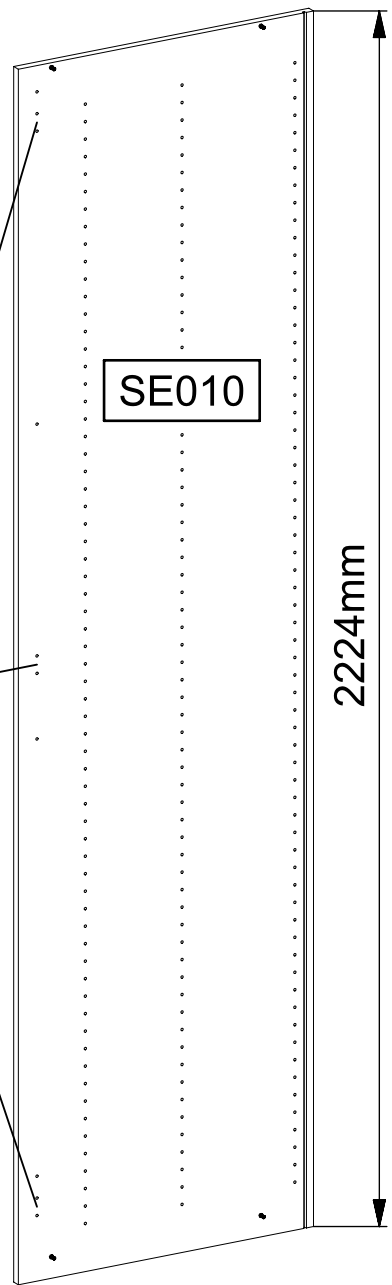
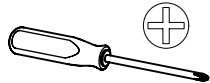
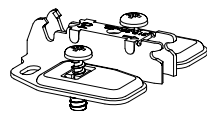
<p><b>8x</b> 55x16x6,2</p> <p>(12) </p>	<p><b>6x</b></p> <p>(29) </p>
<p><b>12x</b></p> <p>(47) </p>	<p><b>2x</b> 77x22x15</p> <p>(68) </p>
<p><b>4x</b> 4x15</p> <p>(201) </p>	<p><b>6x</b> 3,5x15</p> <p>(205) </p>
<p><b>30-40x</b> 4x13</p> <p>(621) </p>	<p><b>12x</b> 6,5x12</p> <p>(779) </p>
<p><b>8x</b></p> <p>(1085) </p>	<p><b>8x</b></p> <p>(1086) </p>
<p><b>24x</b></p> <p>(1089) </p>	<p><b>15-20x</b></p> <p>(1291) </p>
<p><b>15-20x</b></p> <p>(1292) </p>	
	



2

3-4x

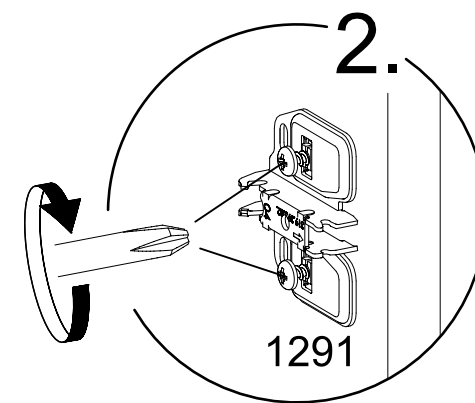
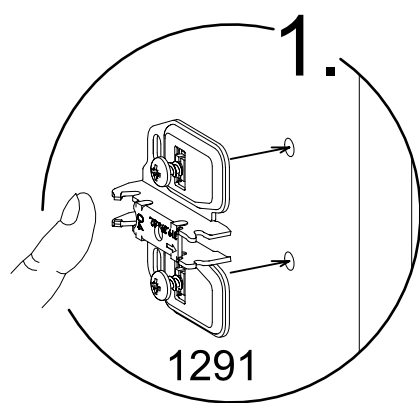
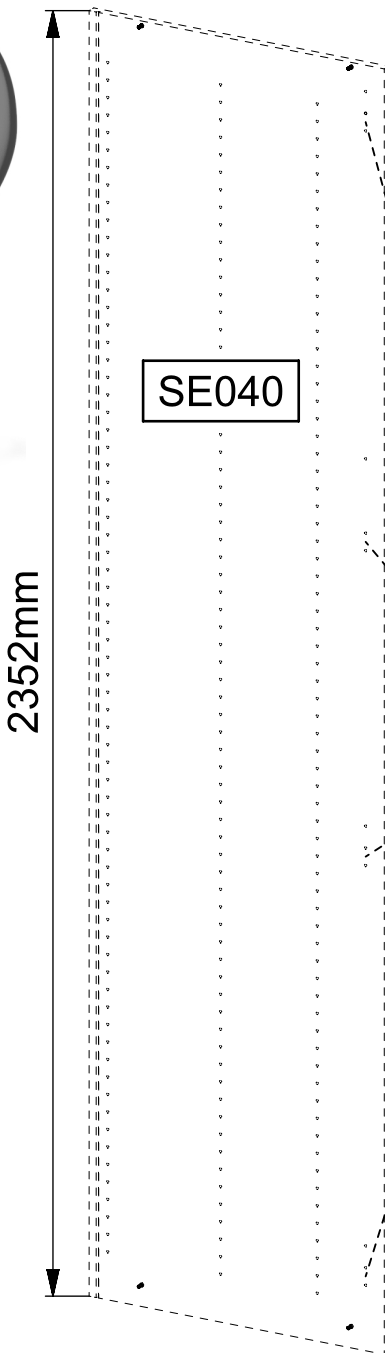
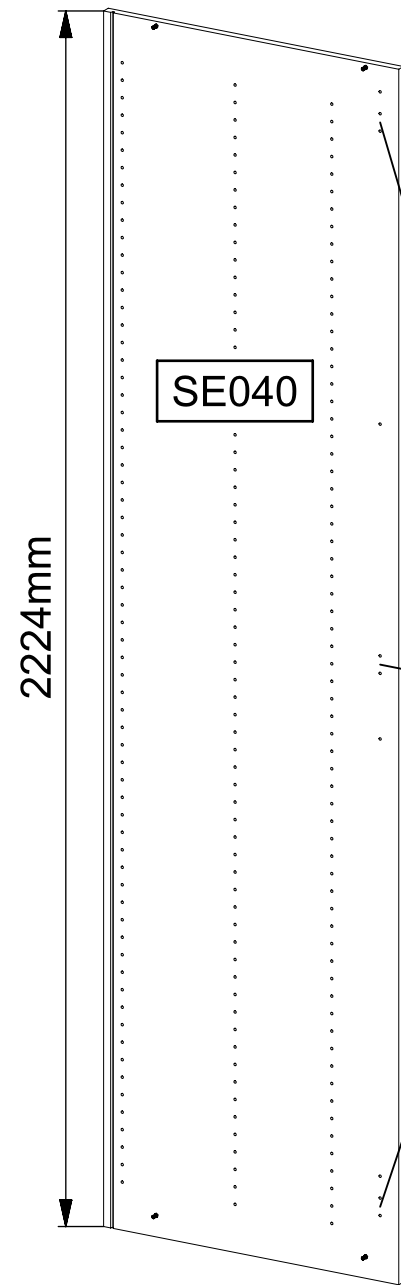
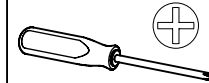
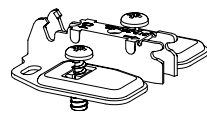
1291



3

3-4x

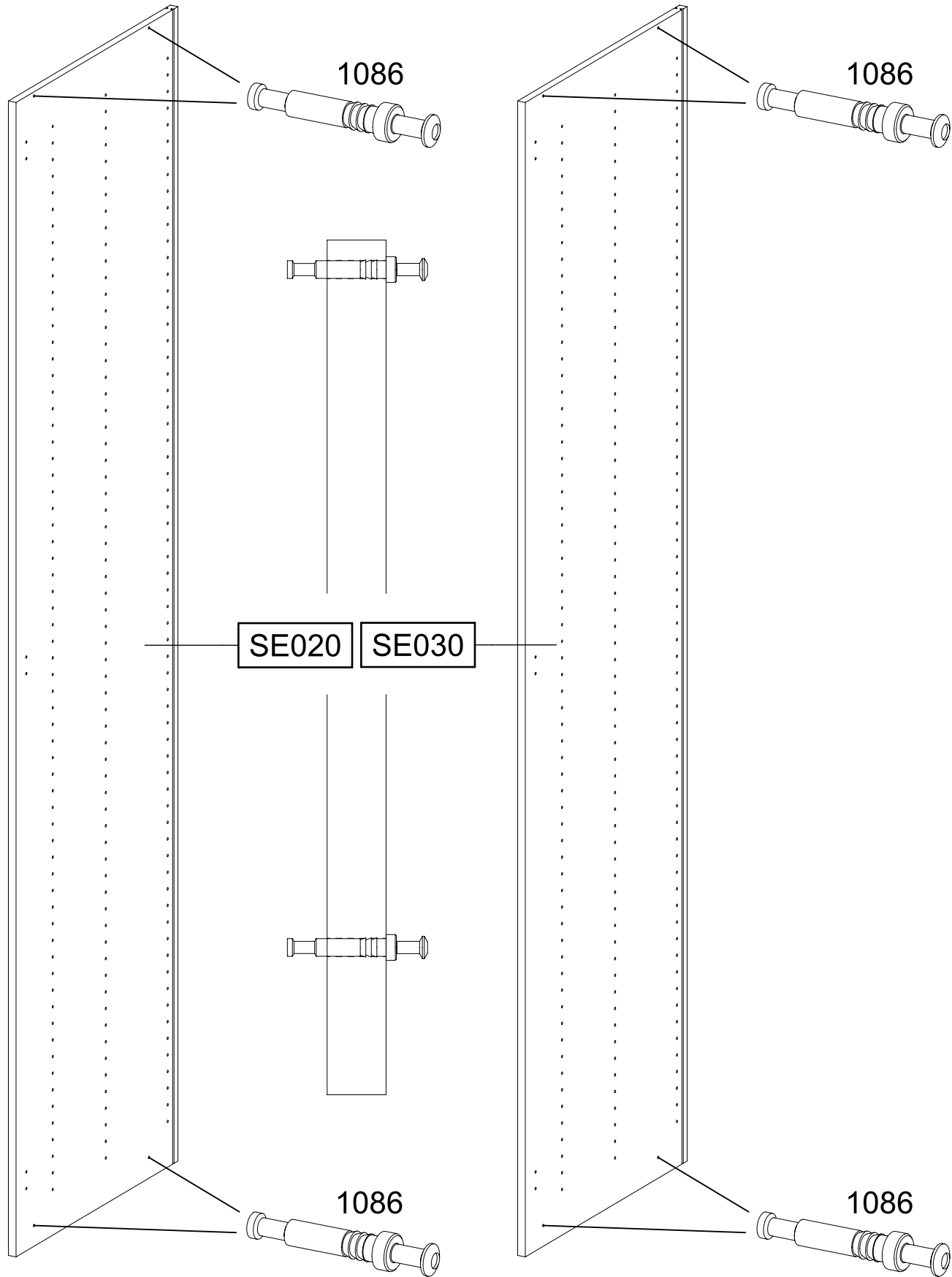
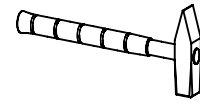
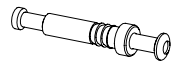
1291



4

8x

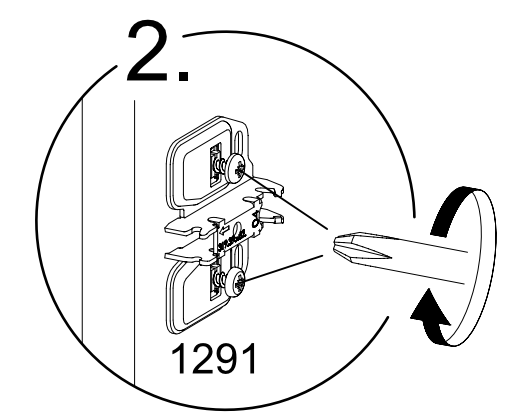
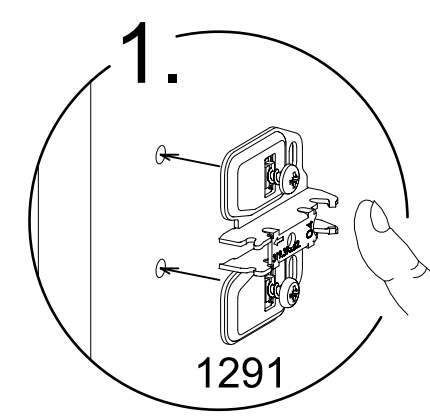
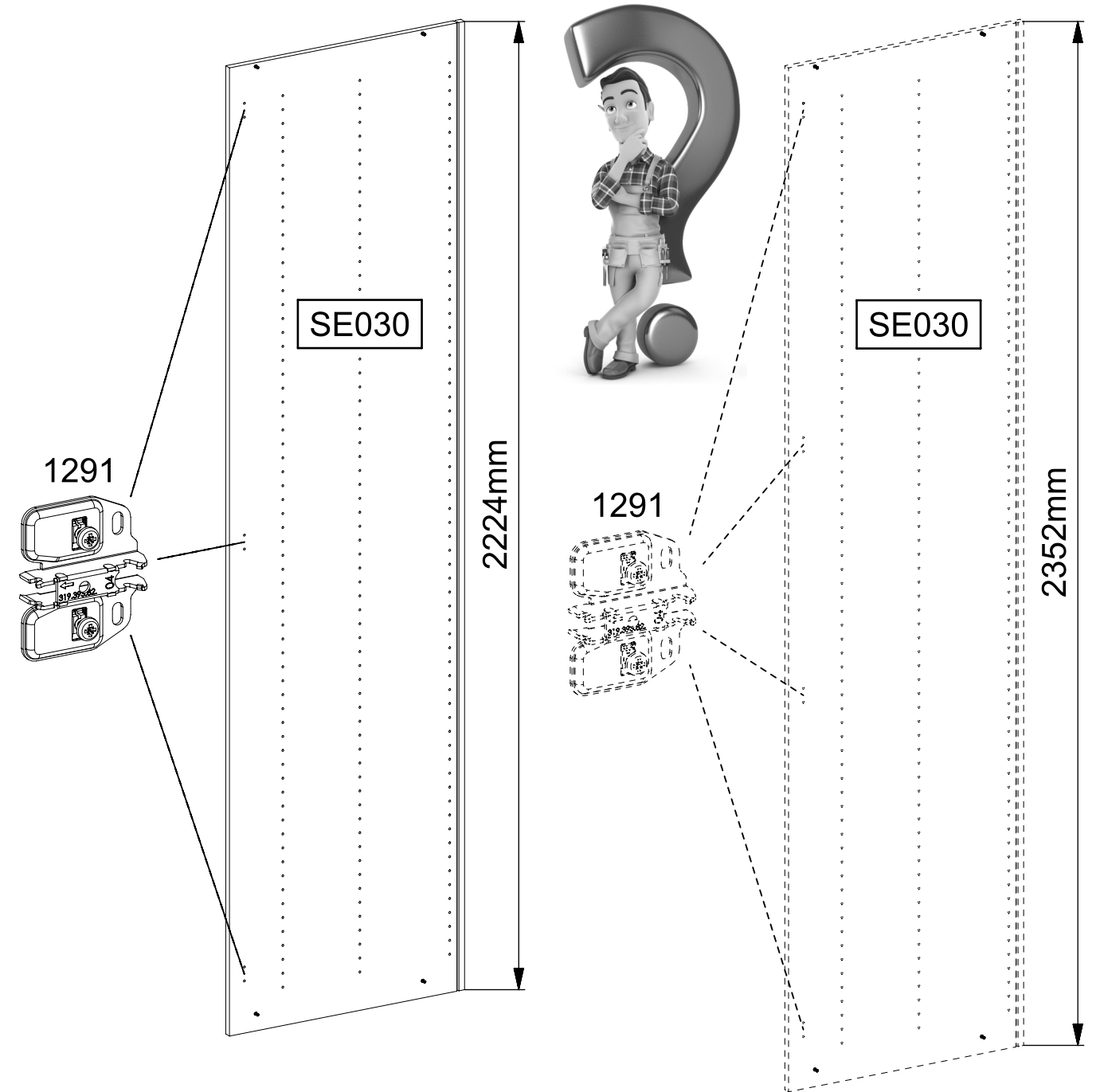
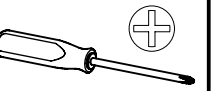
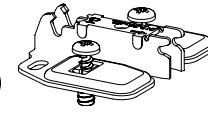
1086



5

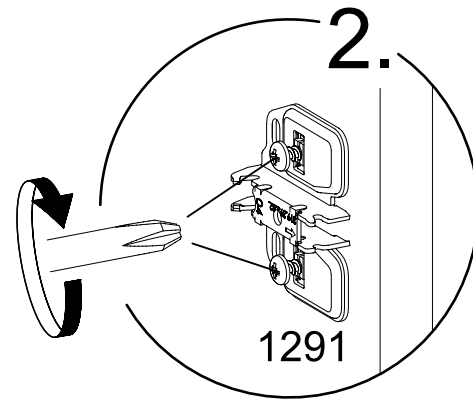
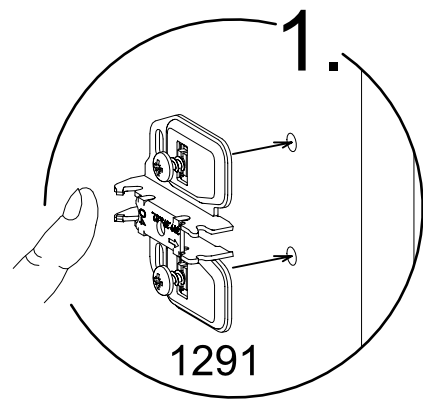
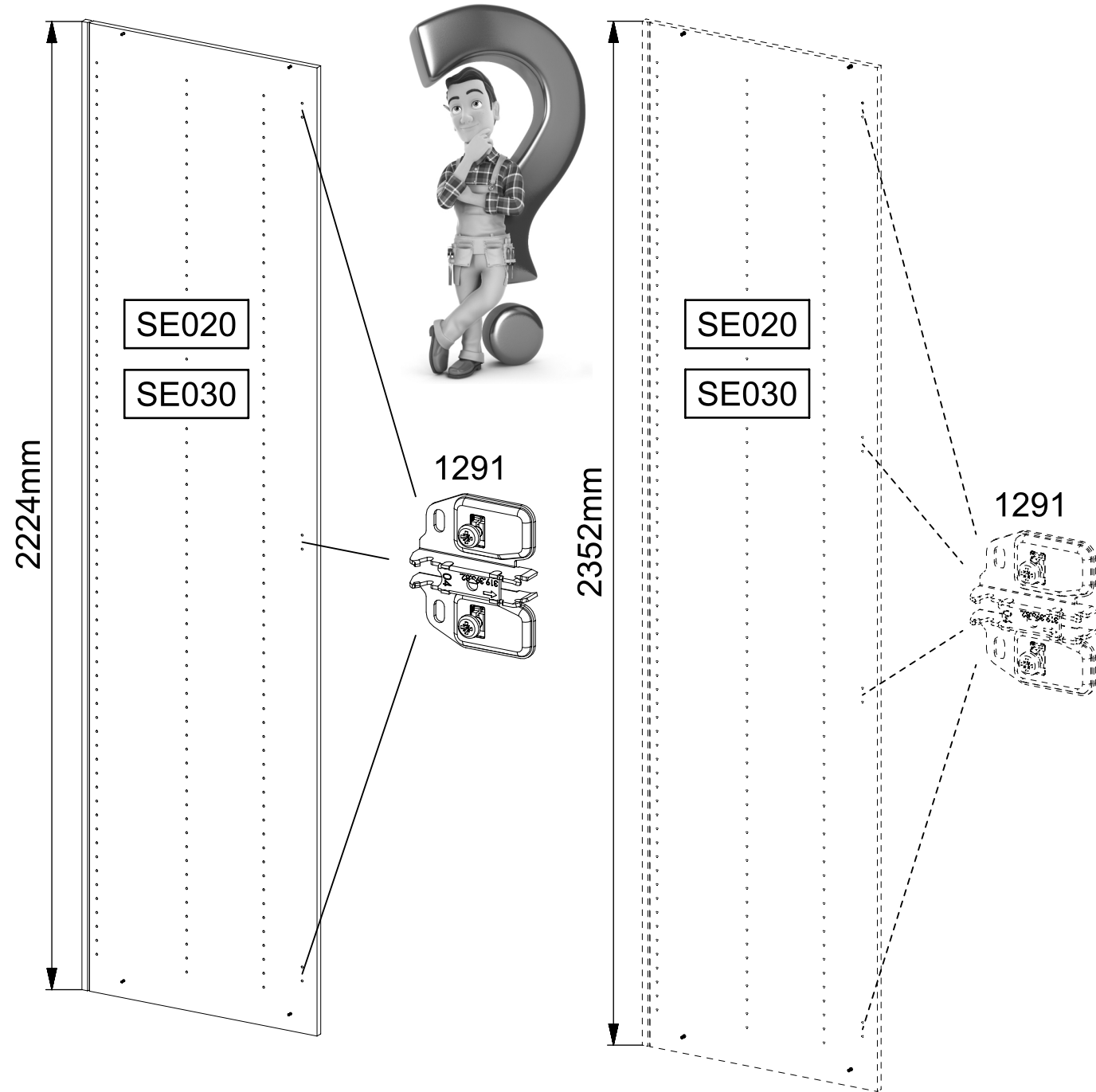
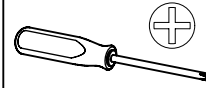
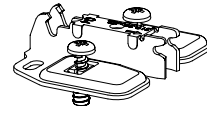
3-4x

1291

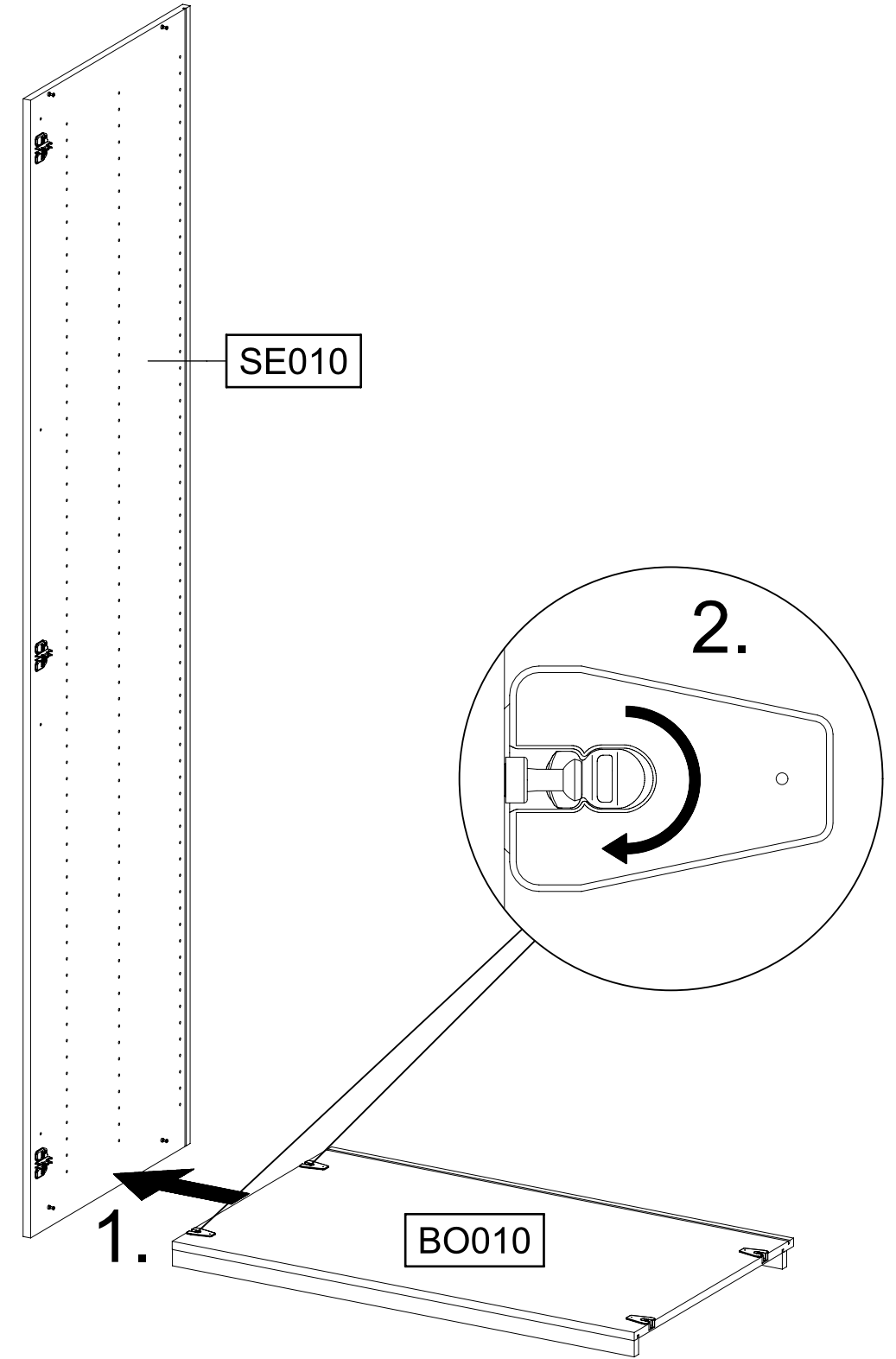
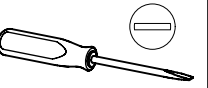


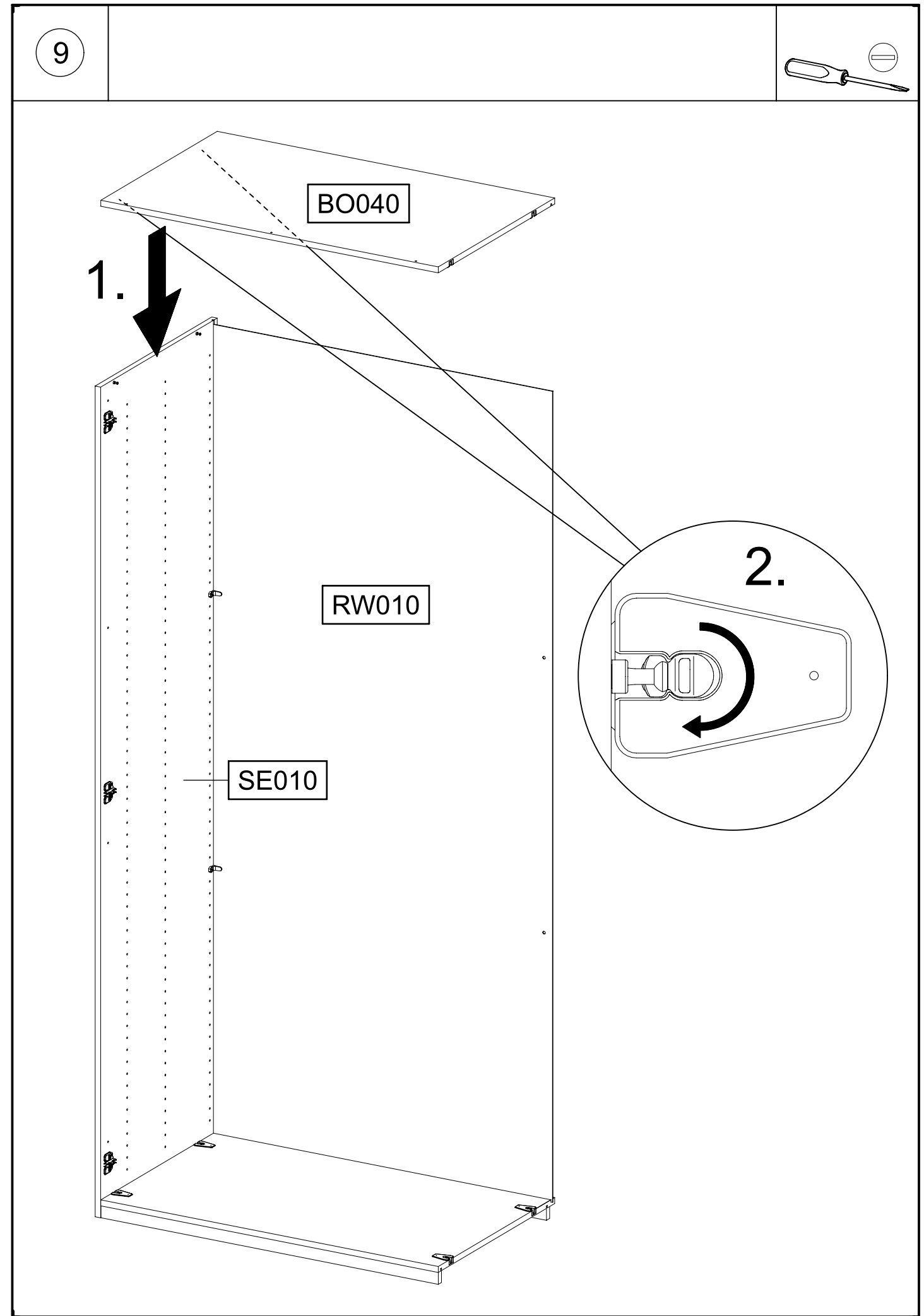
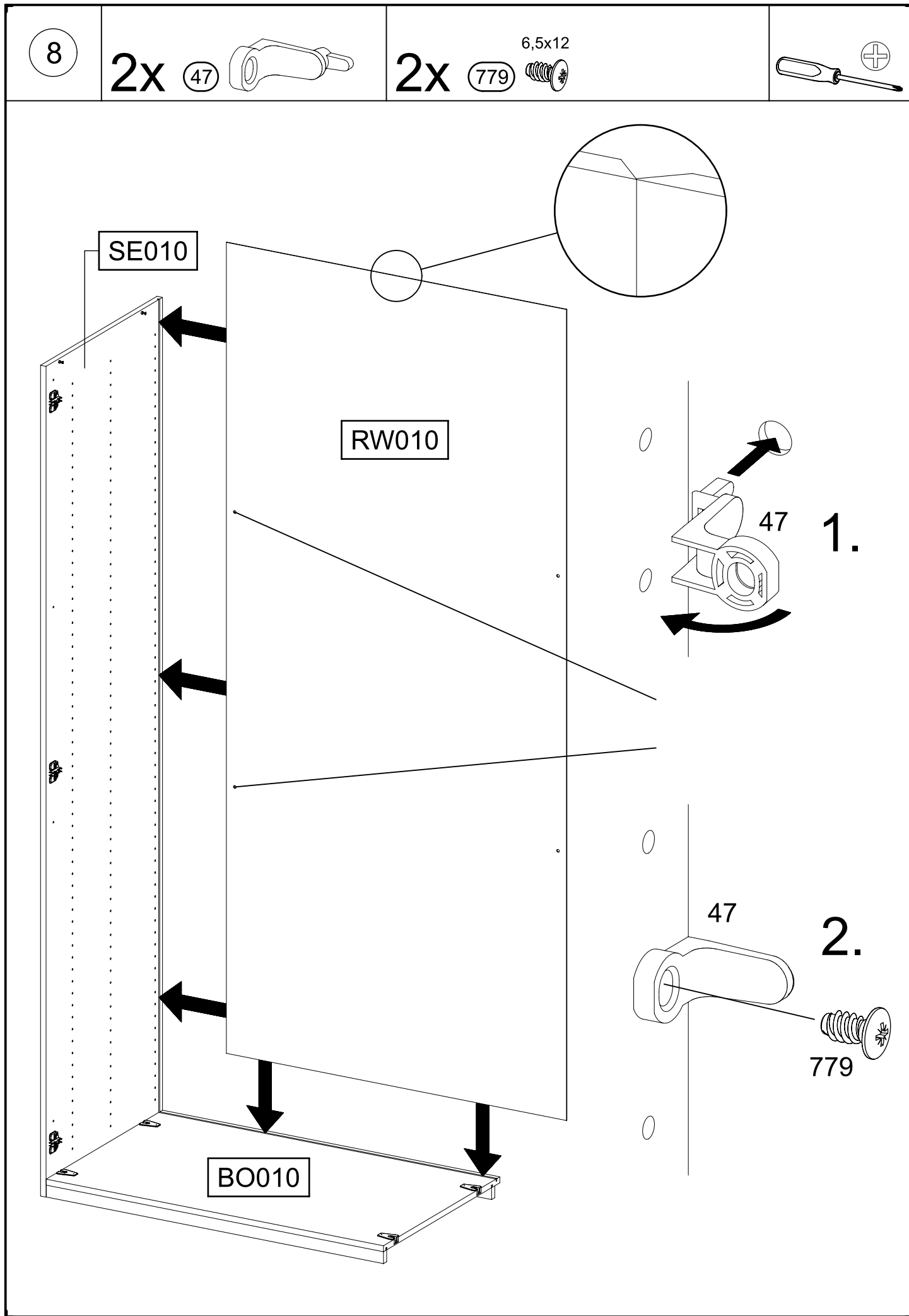
6

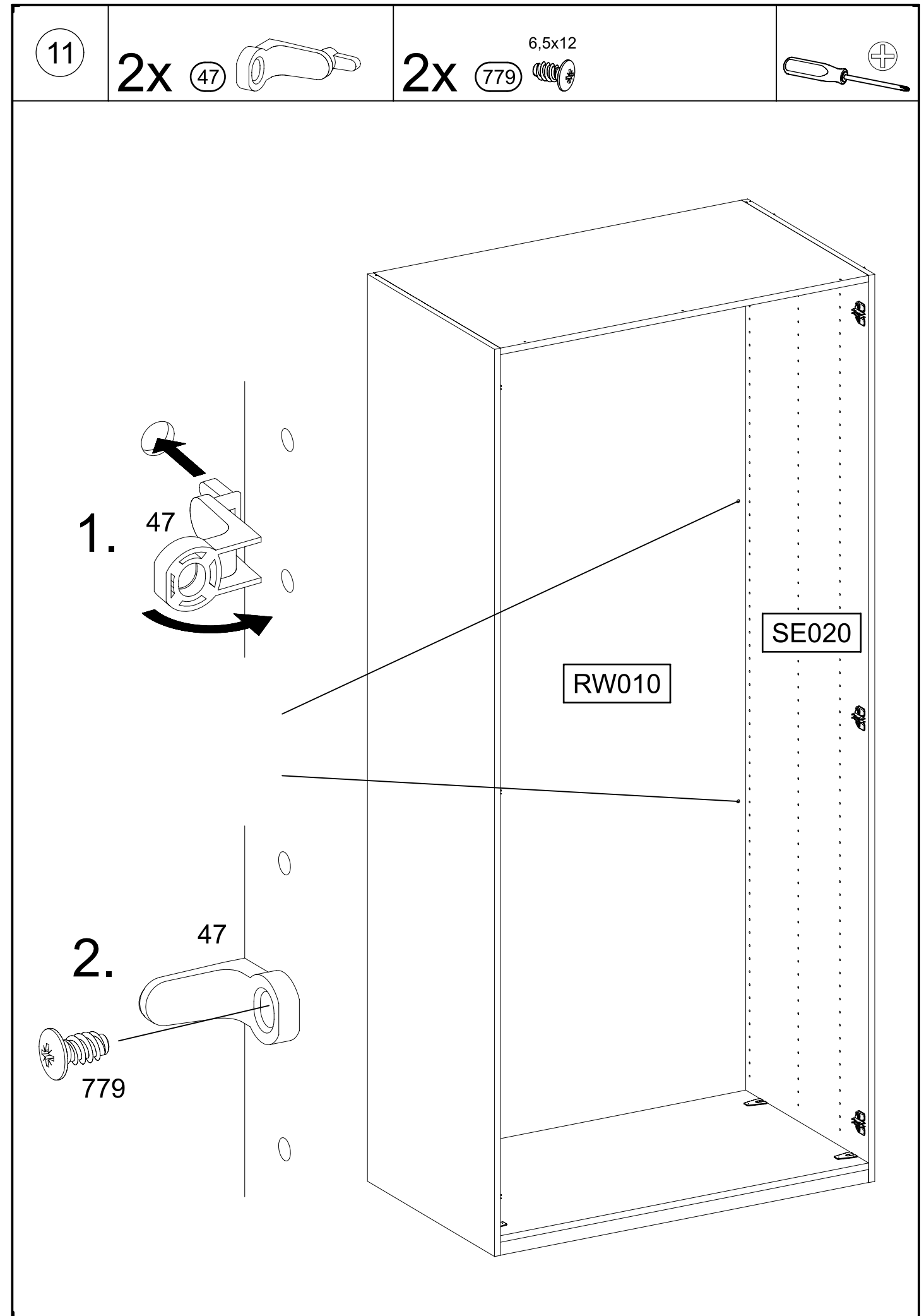
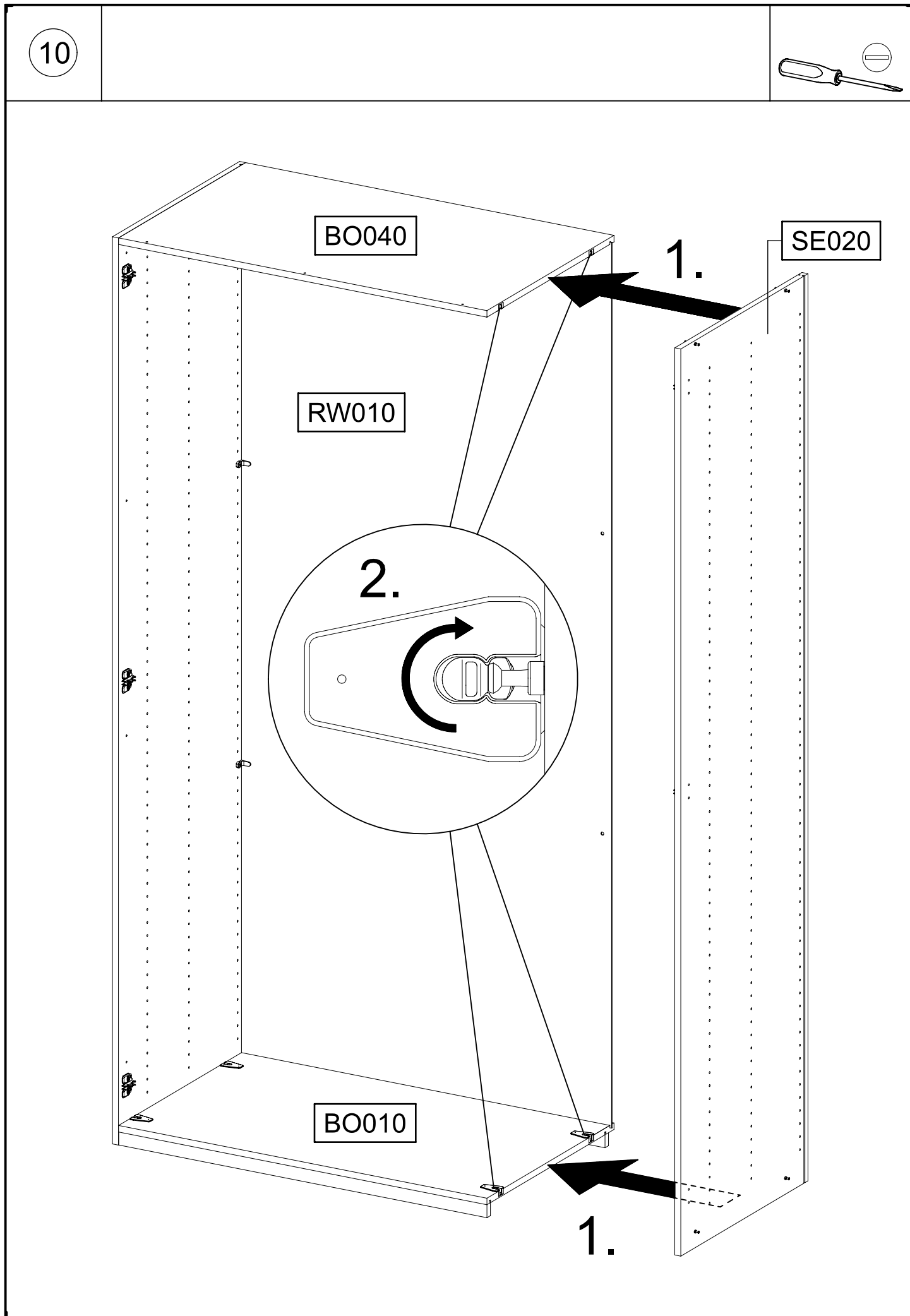
6-8x 1291



7

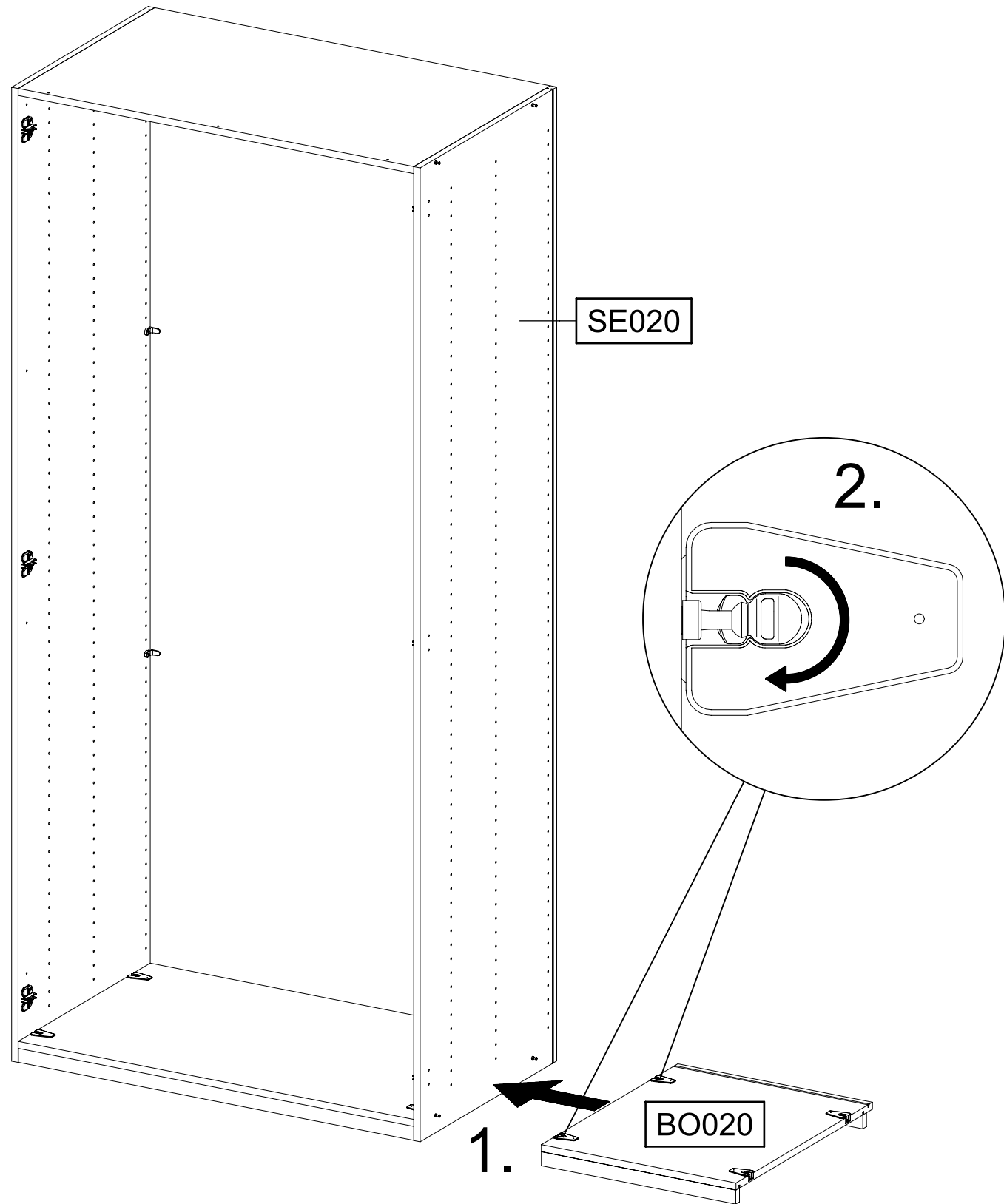
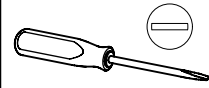




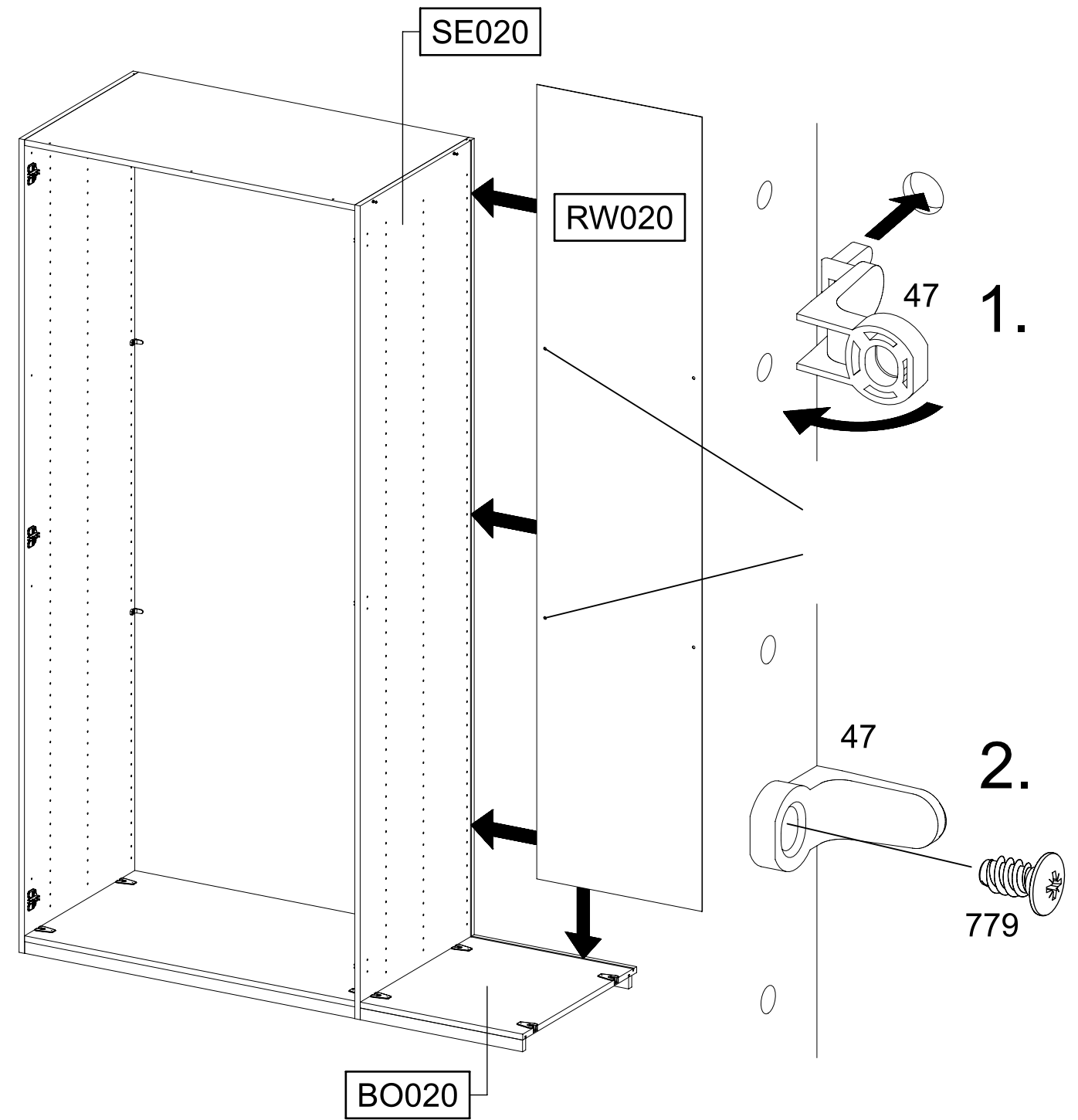
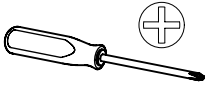




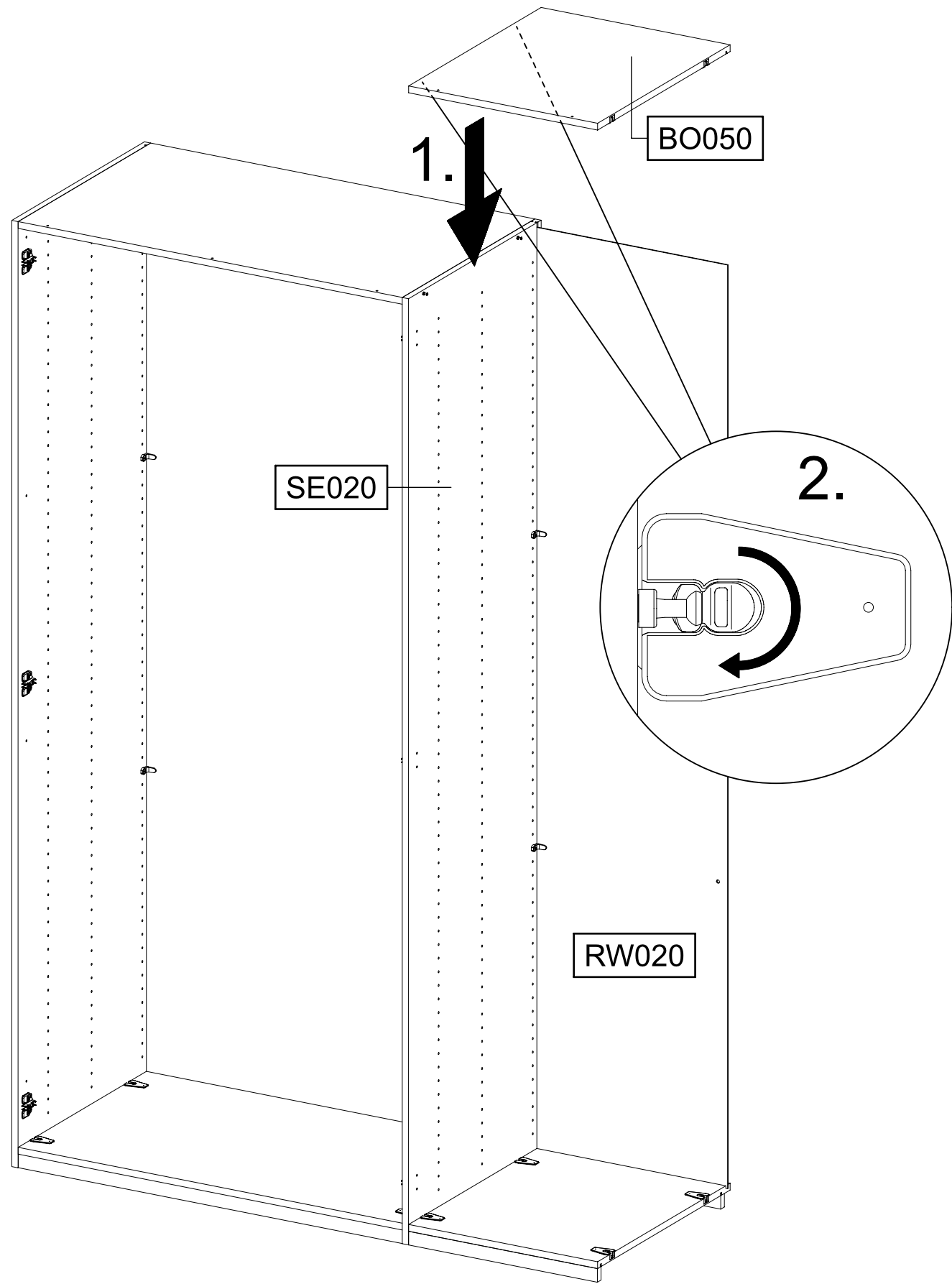
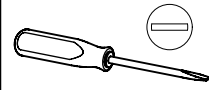
12



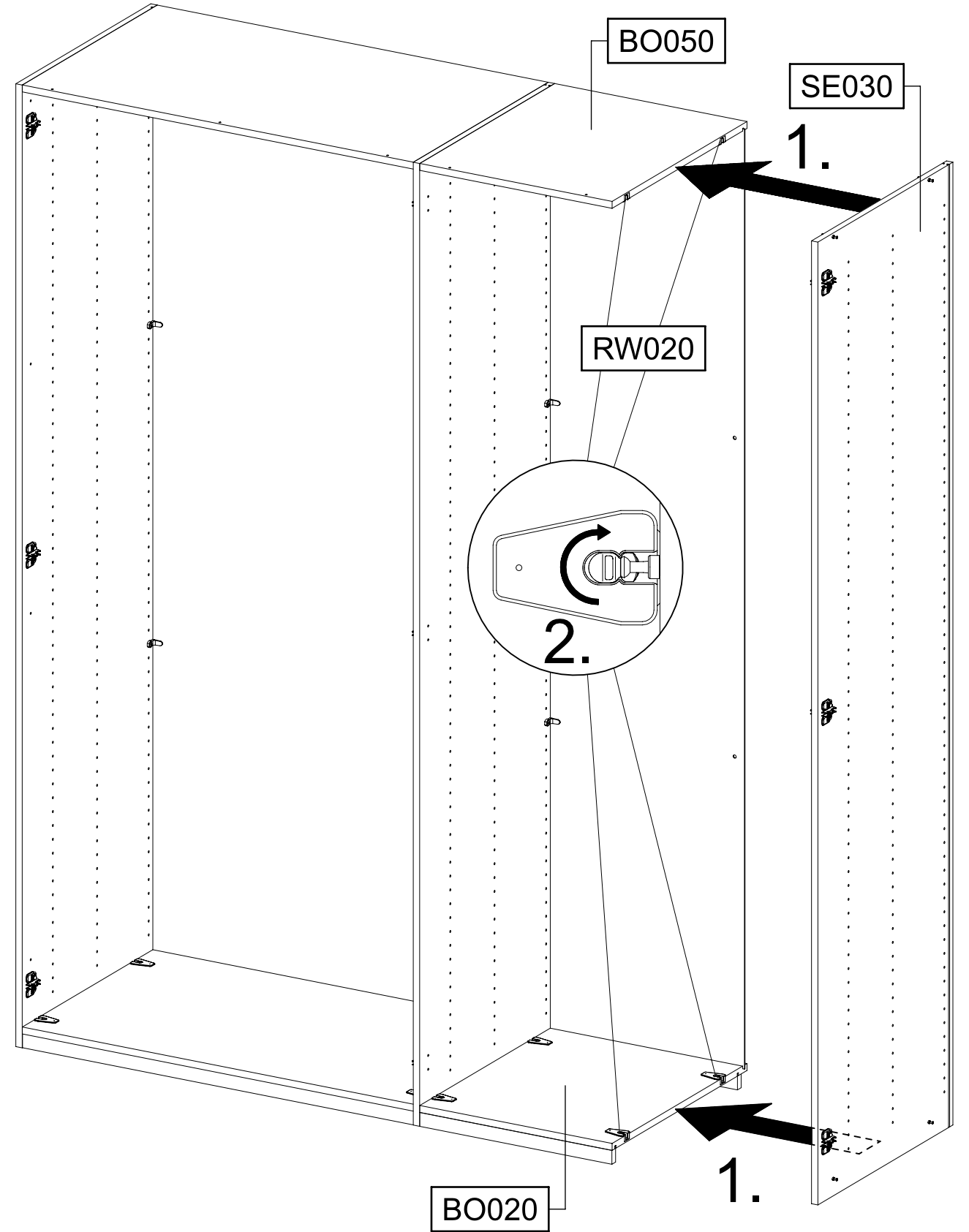
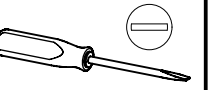
13




14



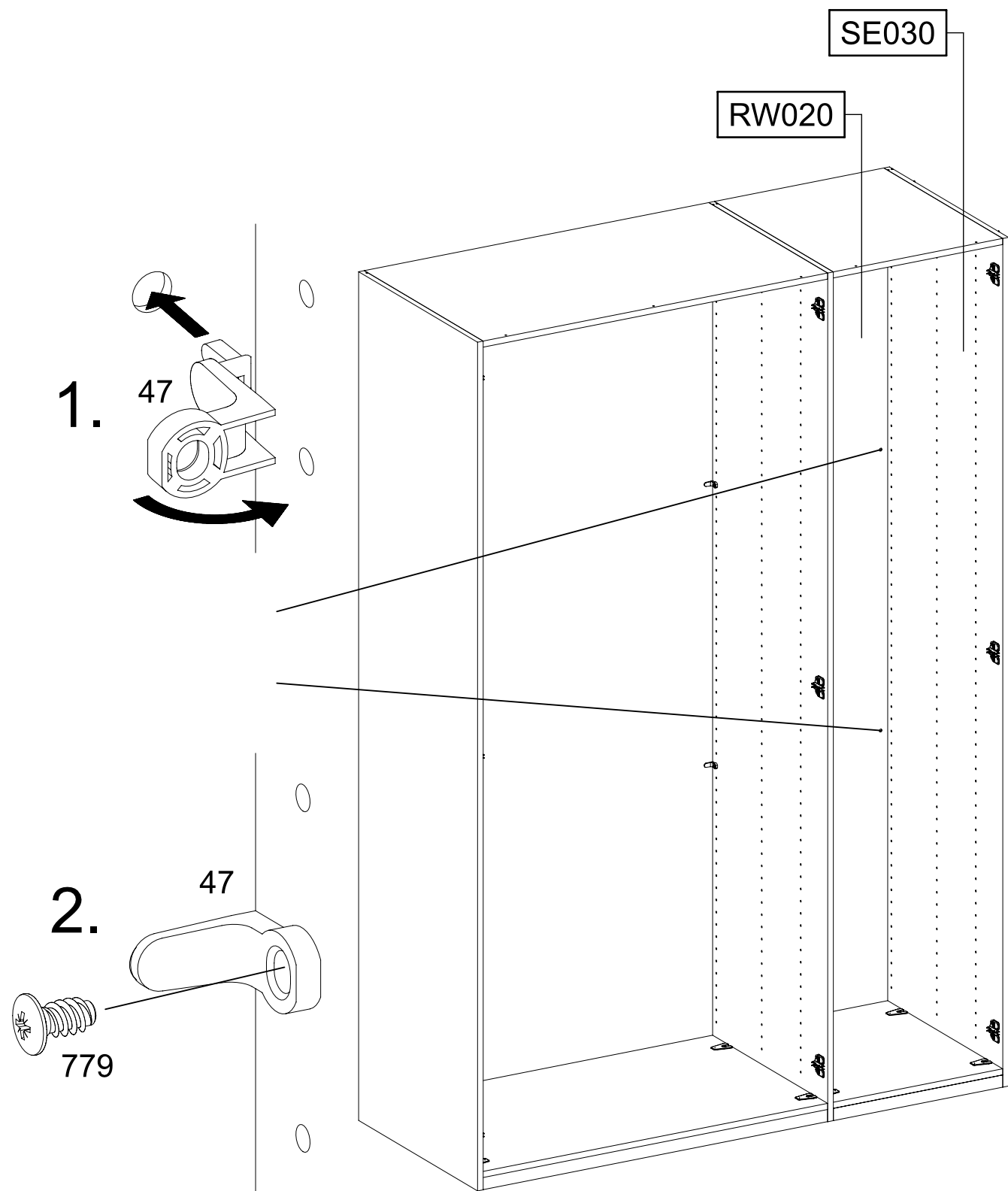
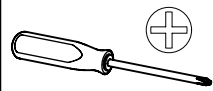
15



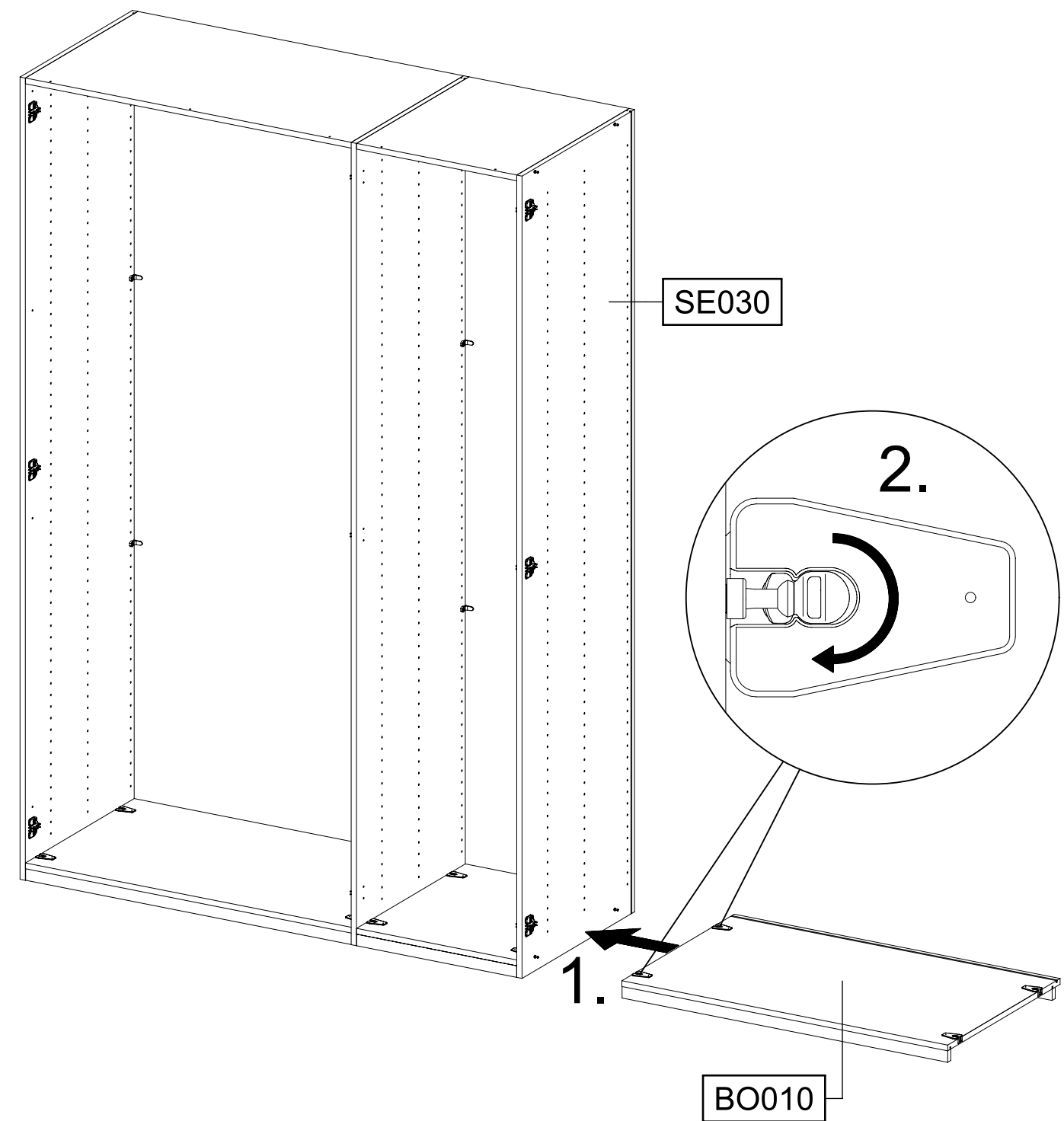
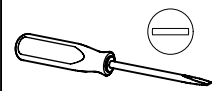
16

2x 47 

2x 779  6,5x12



17



18

2x

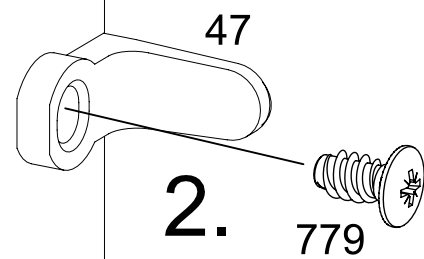
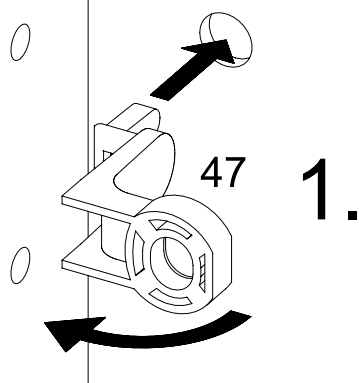
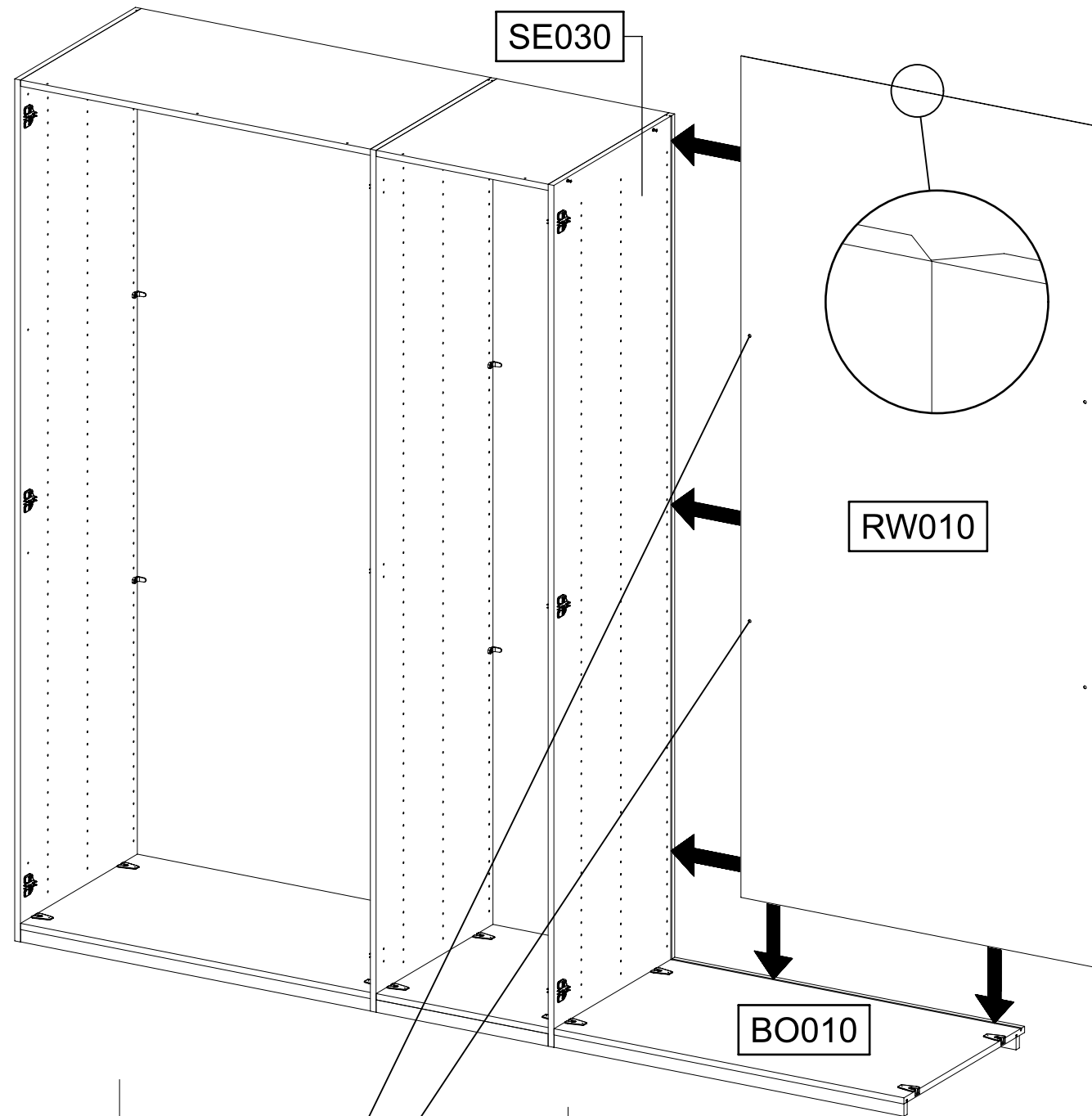
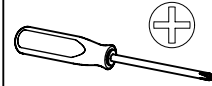
47



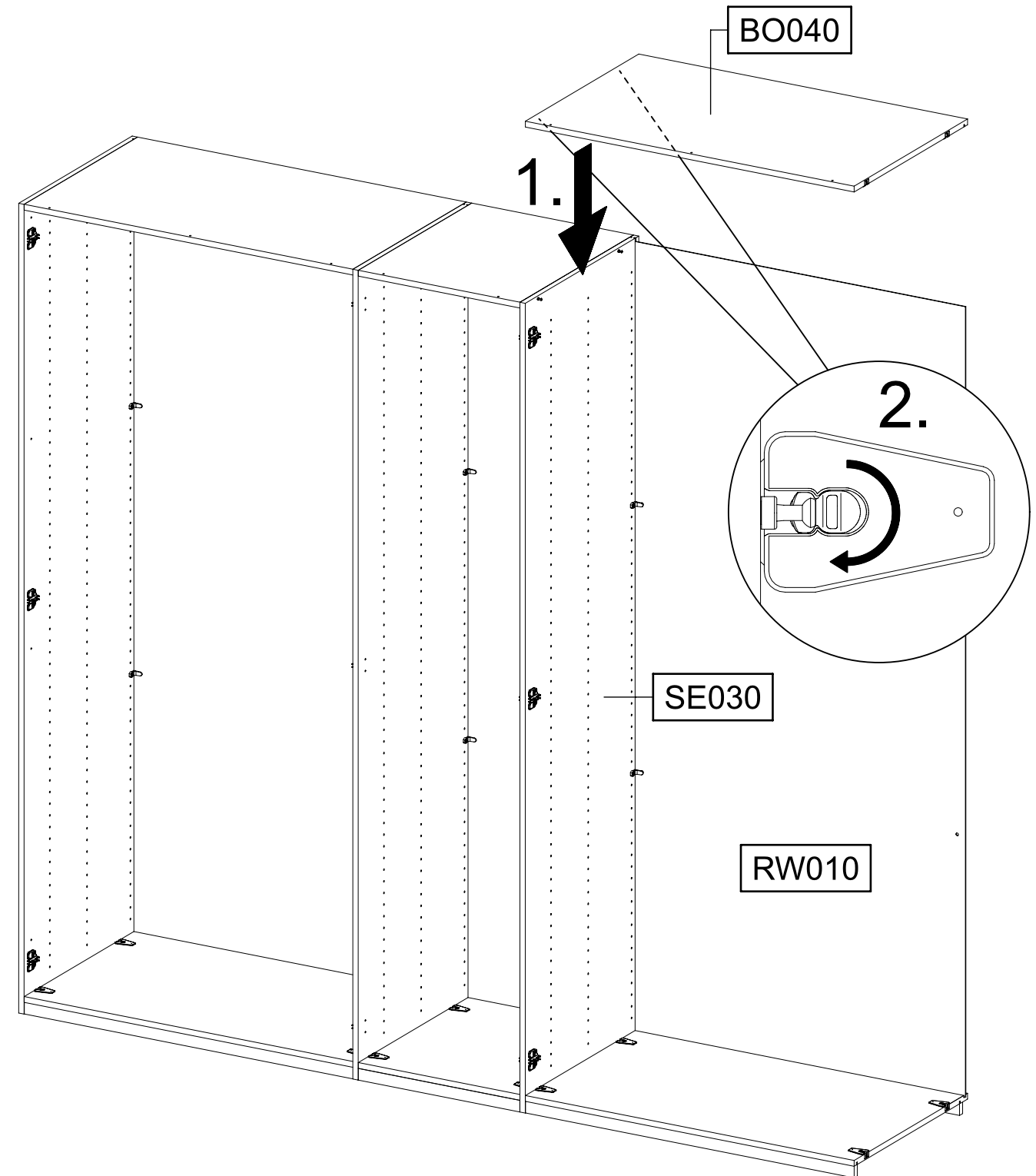
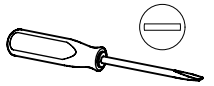
2x

779

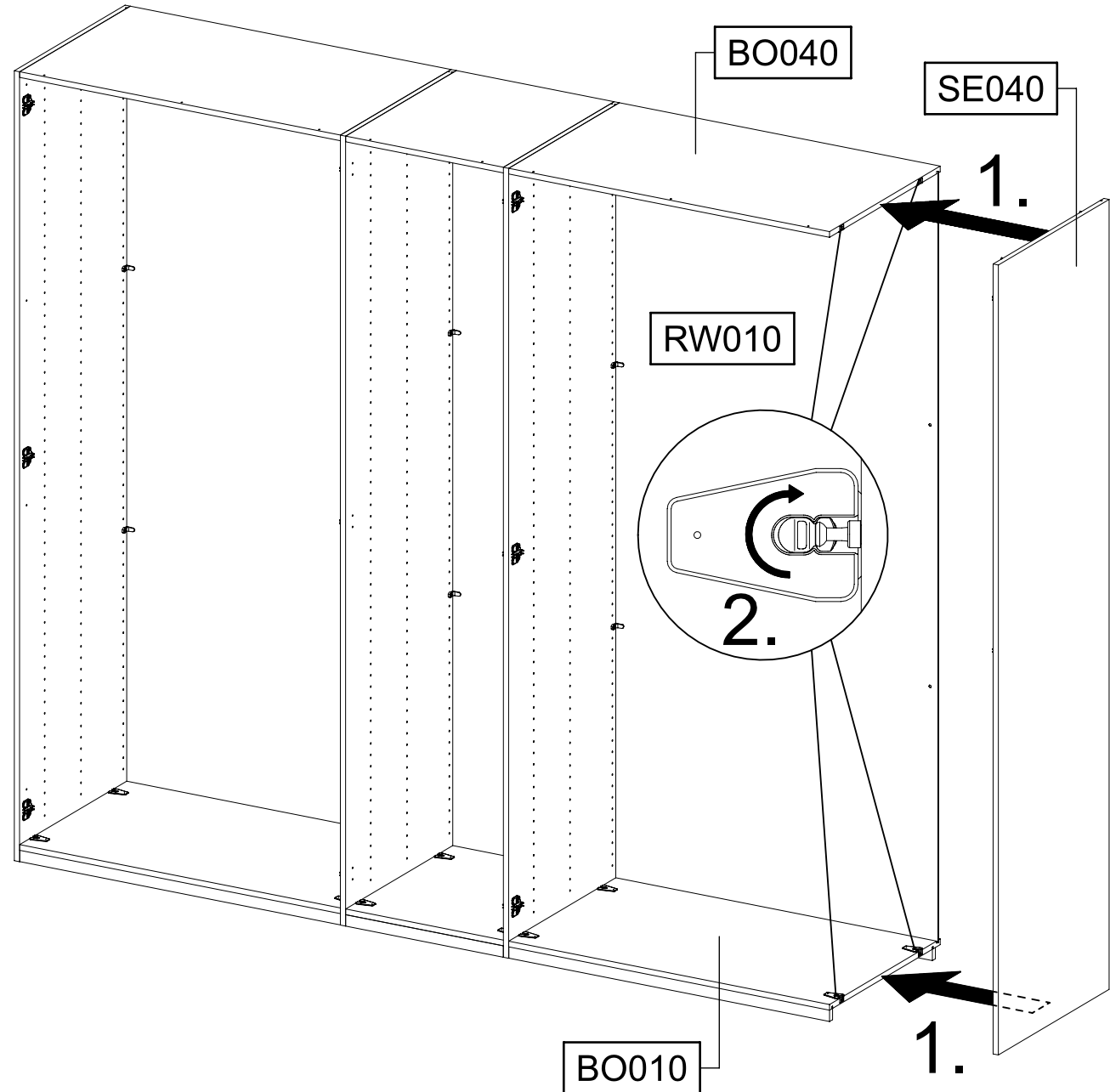
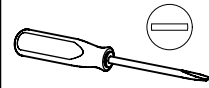
6,5x12



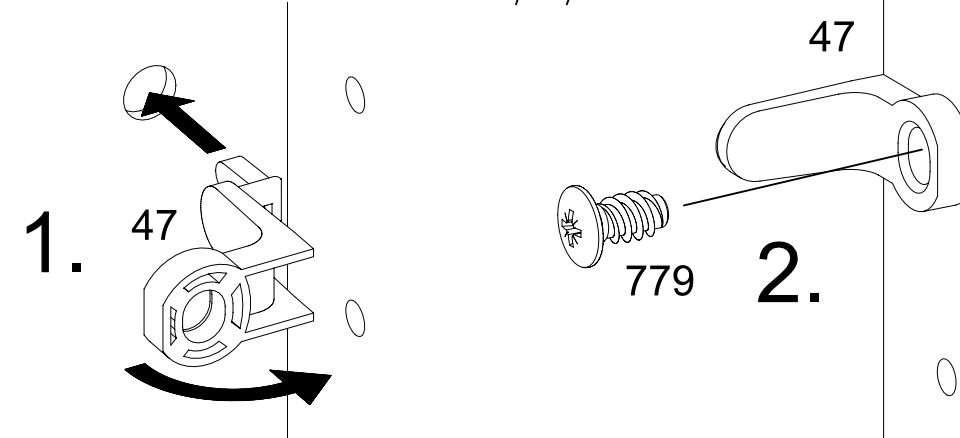
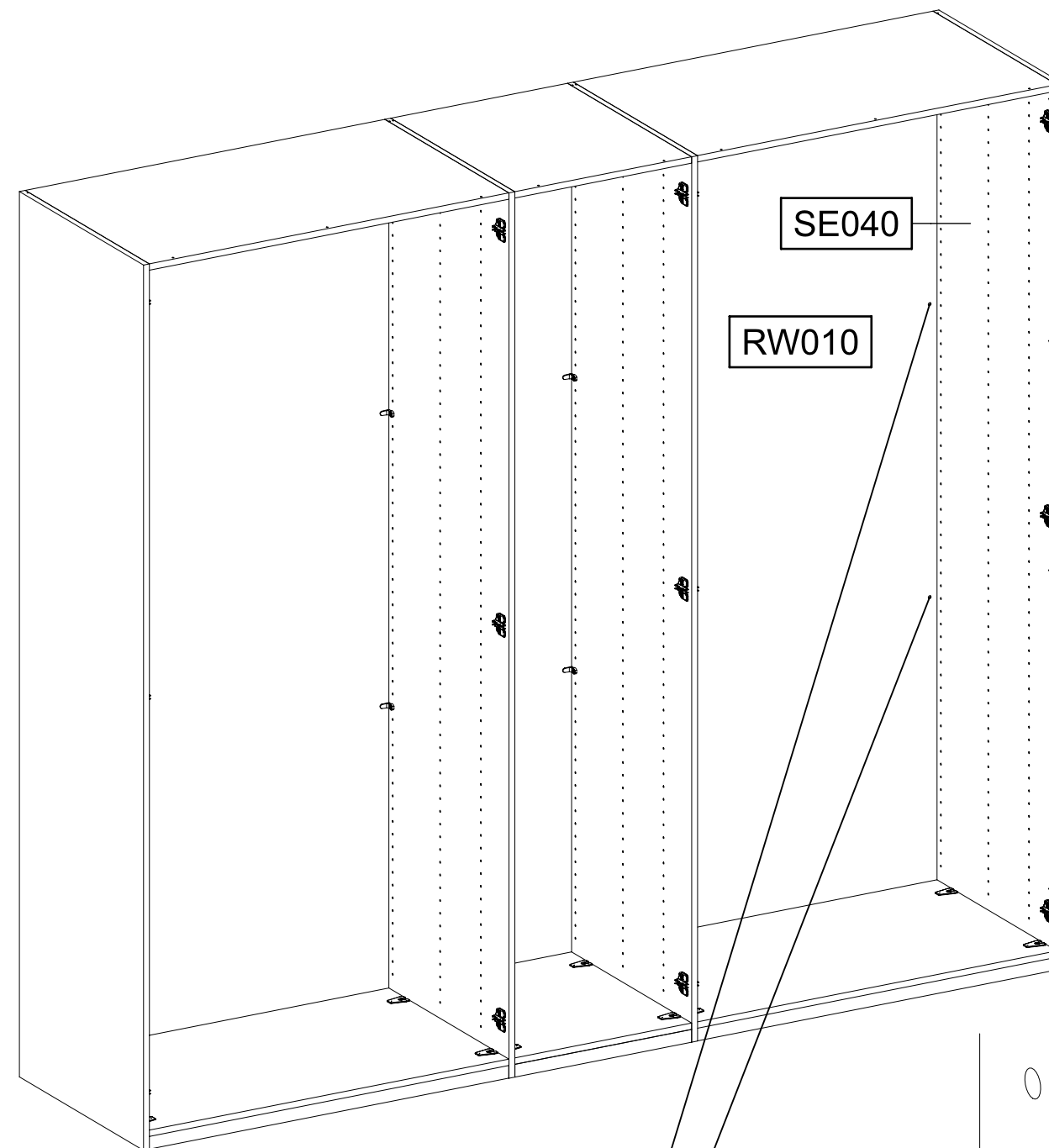
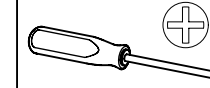
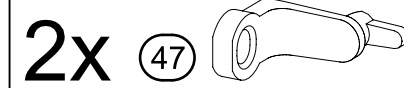
19



20



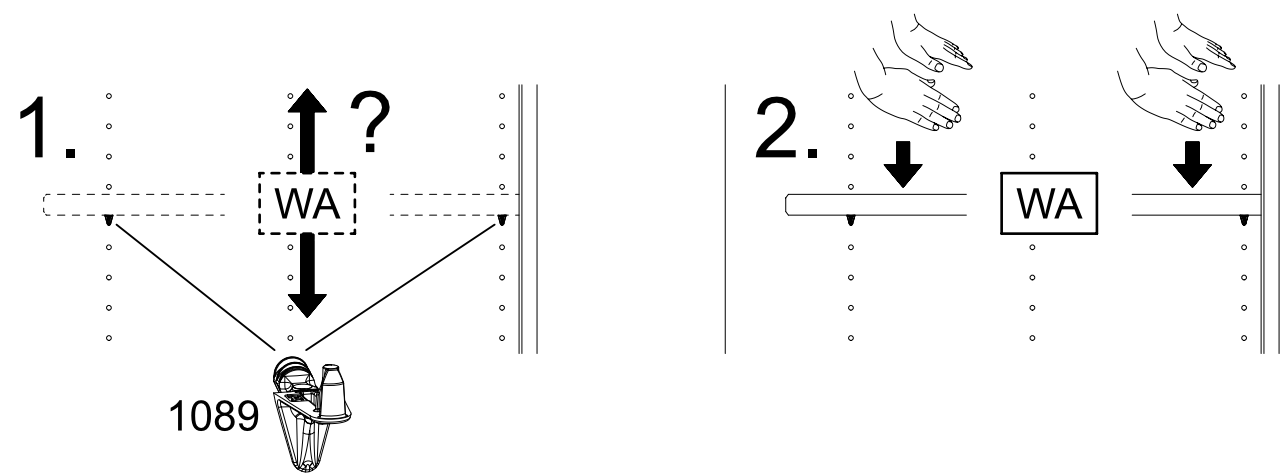
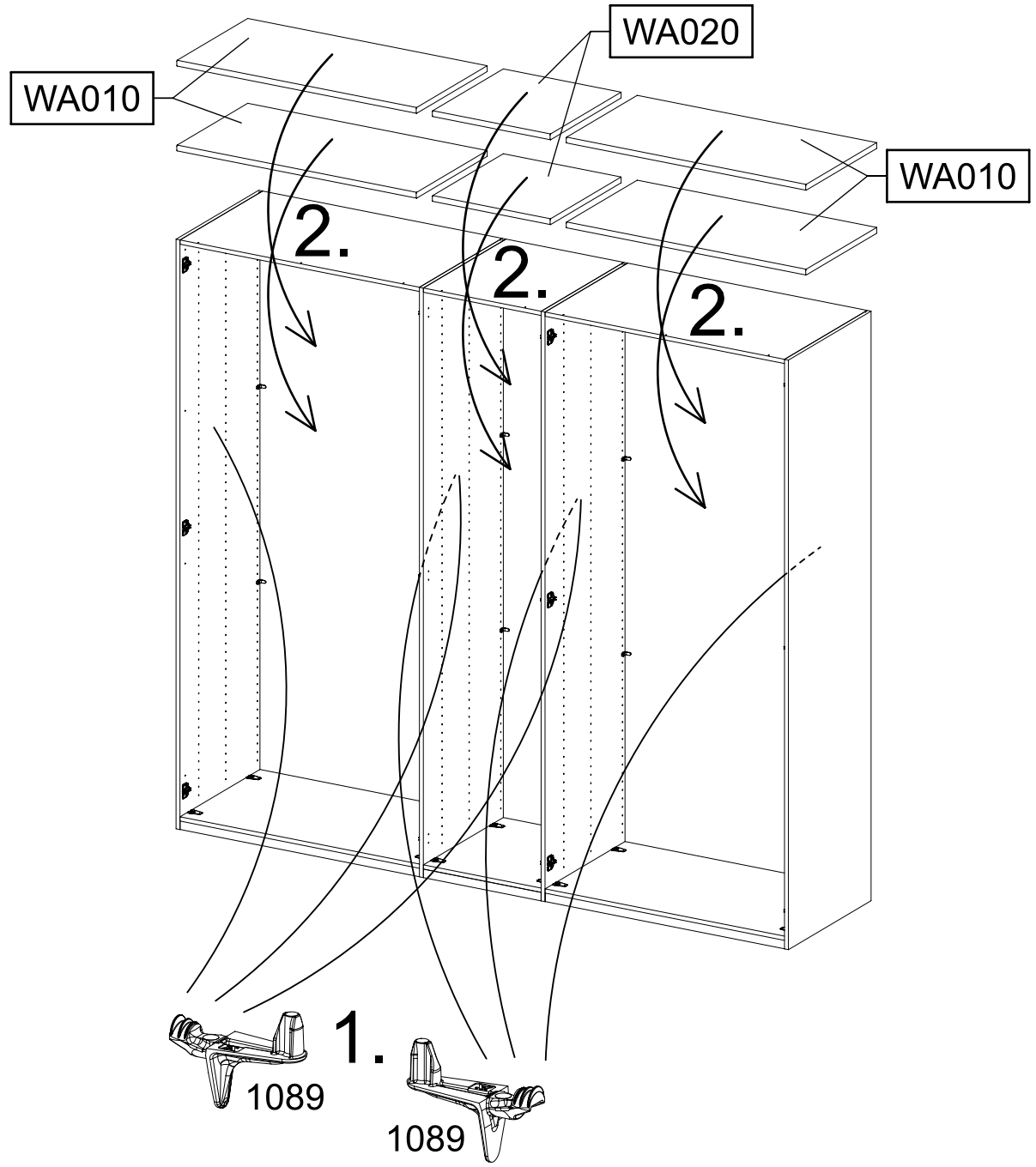
21



22

24x

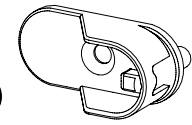
1089



23

6x

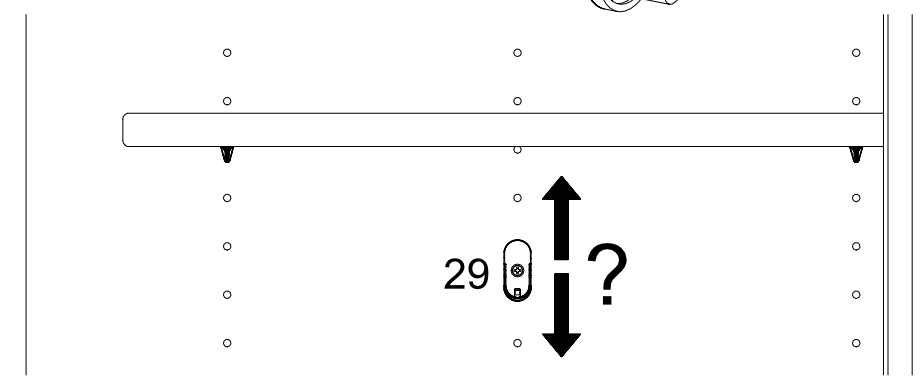
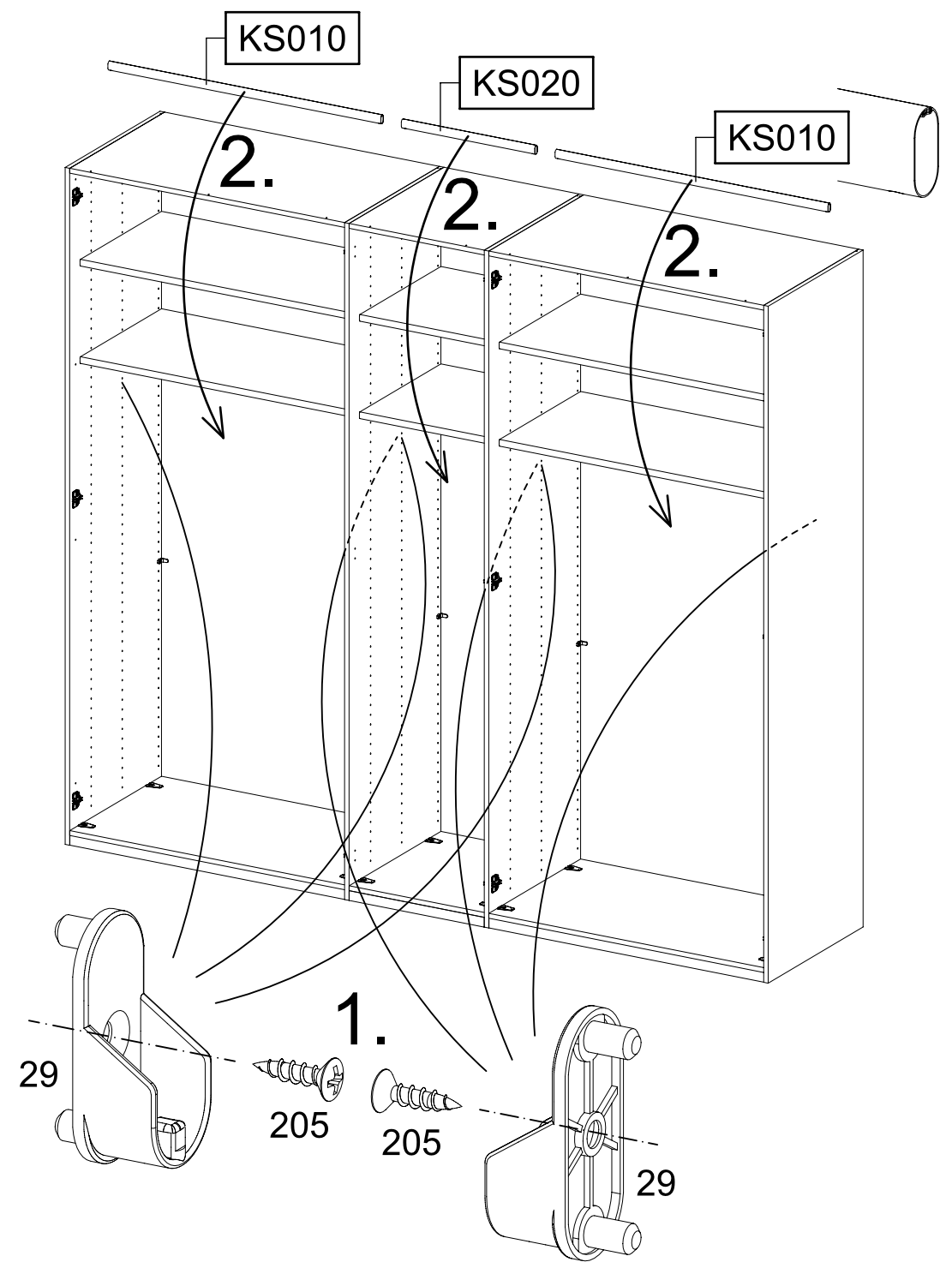
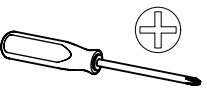
29



6x

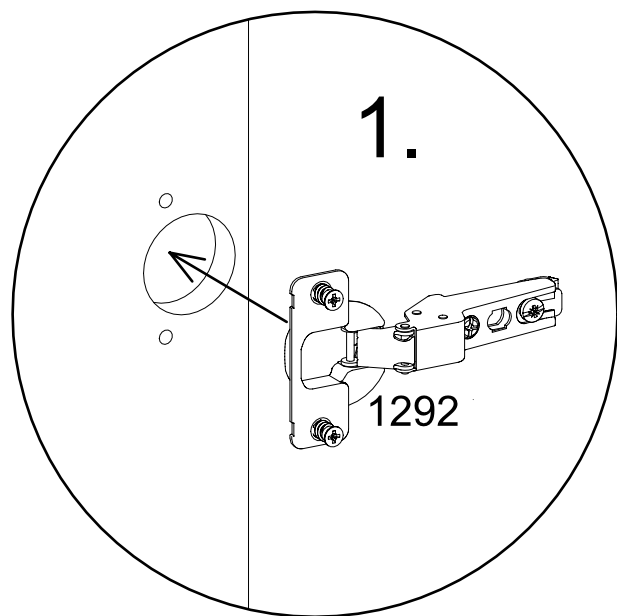
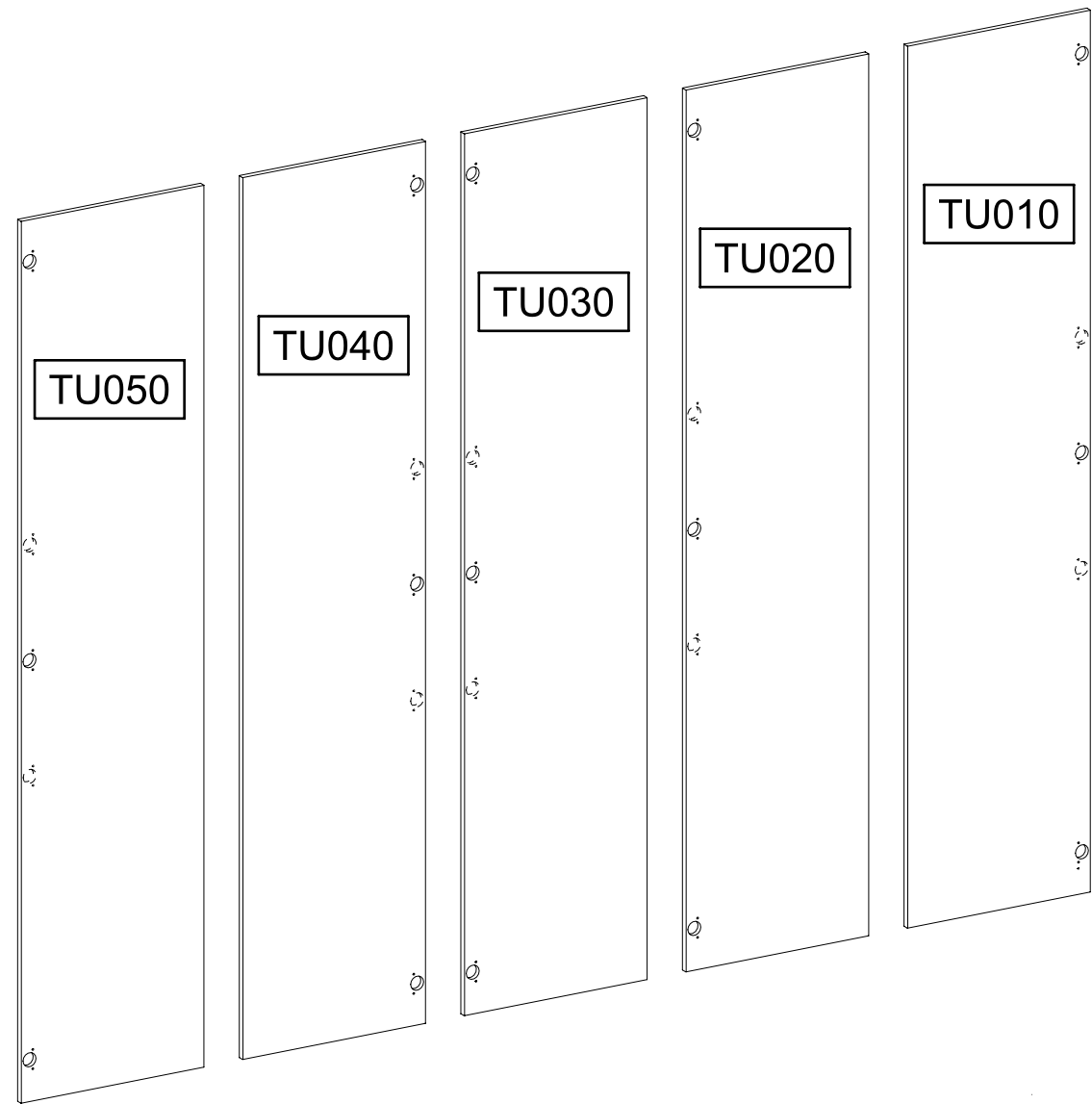
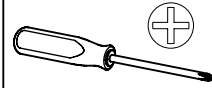
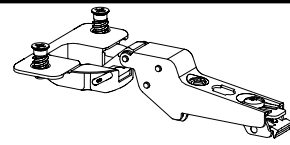
205

3,5x15

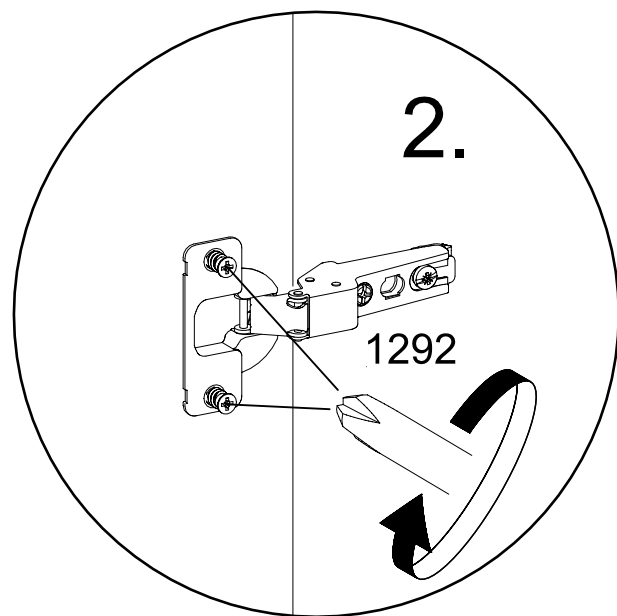


24

15-20x 1292

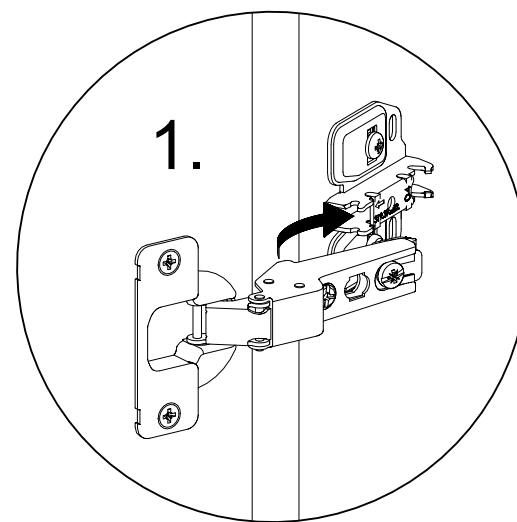
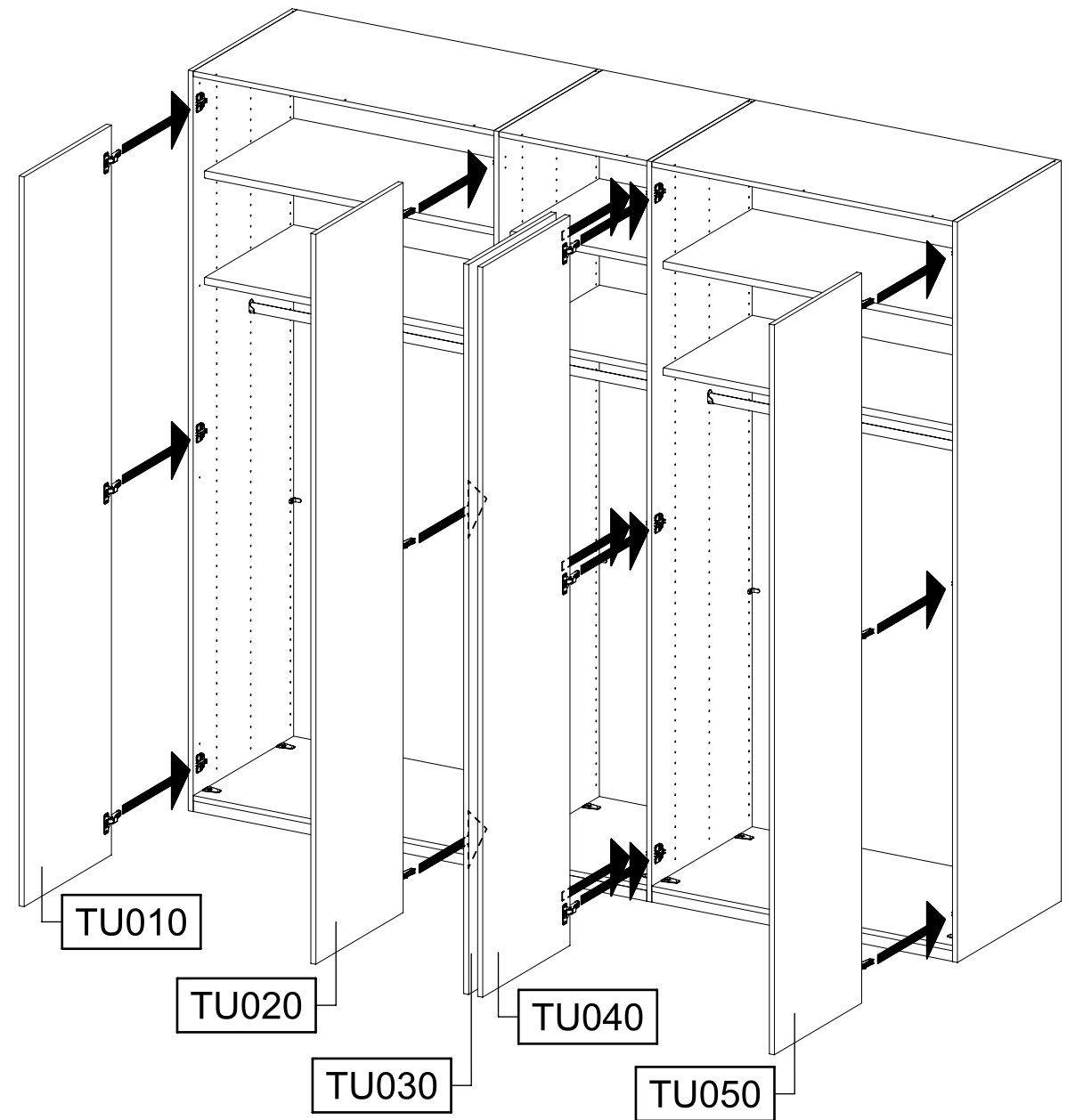


1.

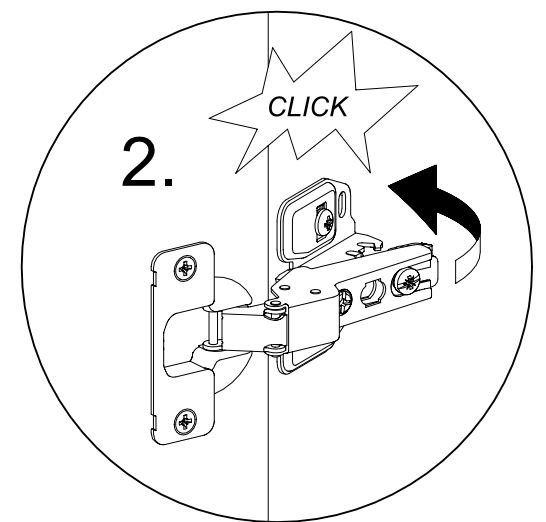


2.

25



1.



2.

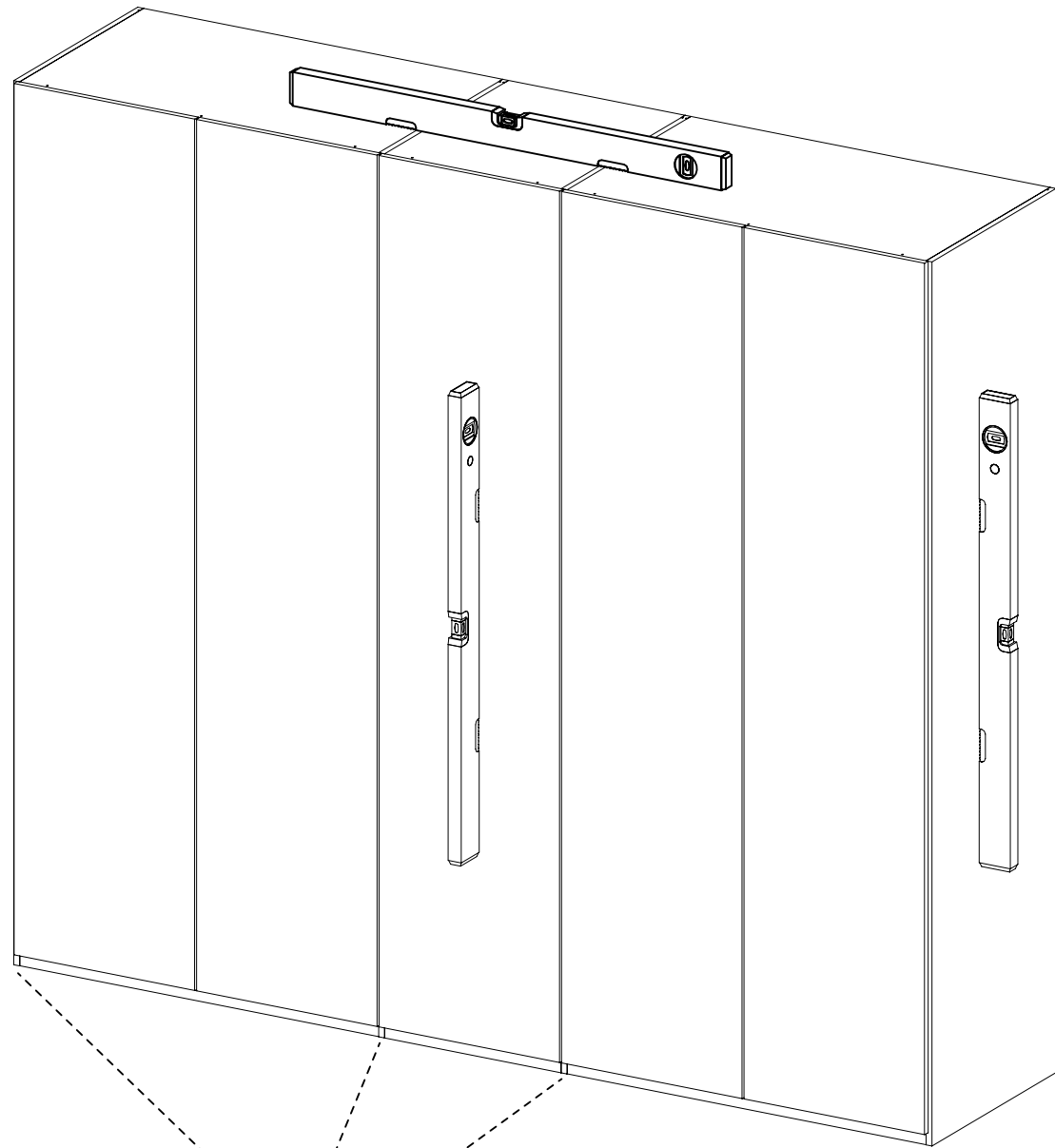
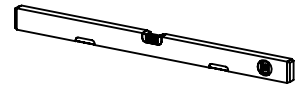
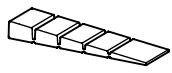
CLICK

26

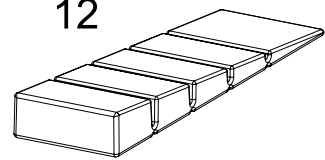
0-8x

12

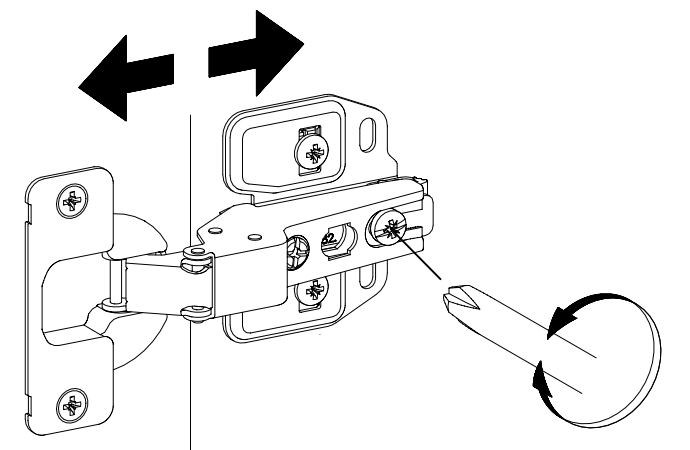
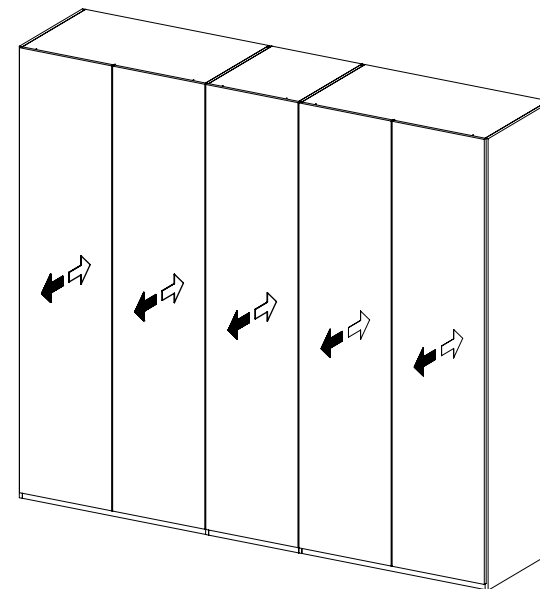
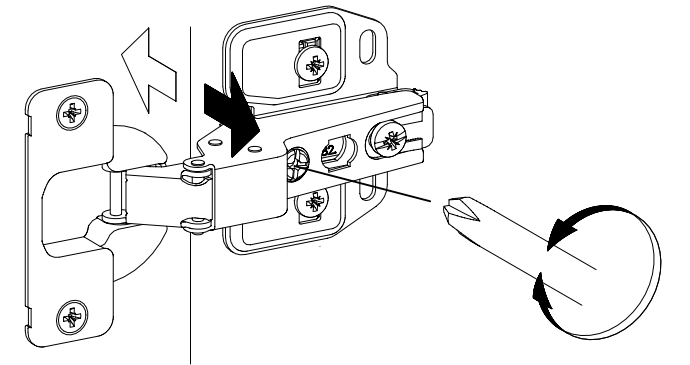
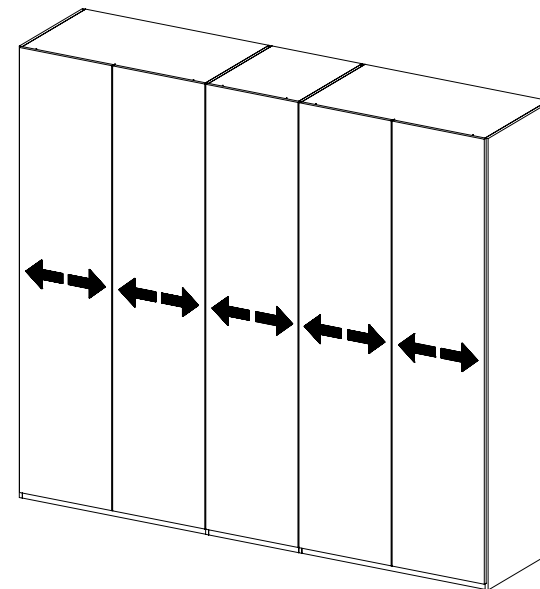
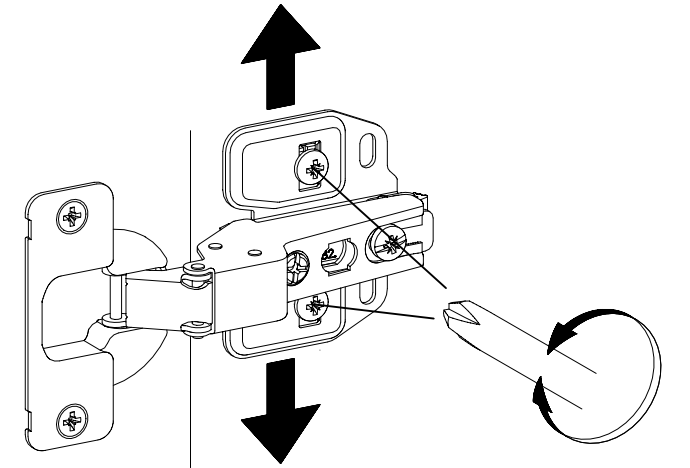
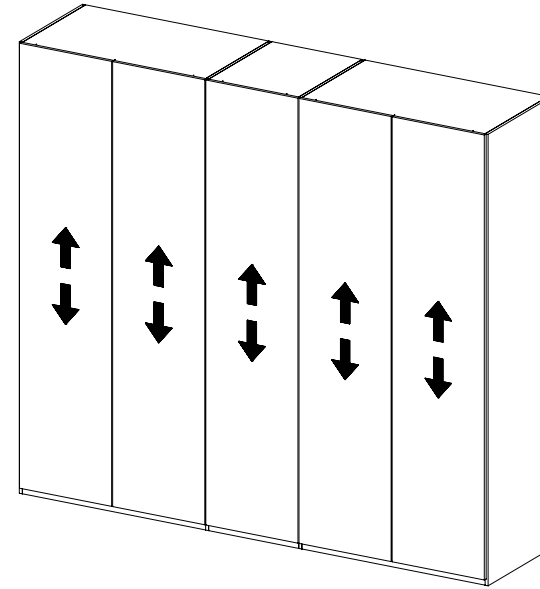
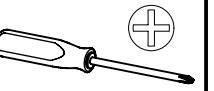
55x16x6,2



12

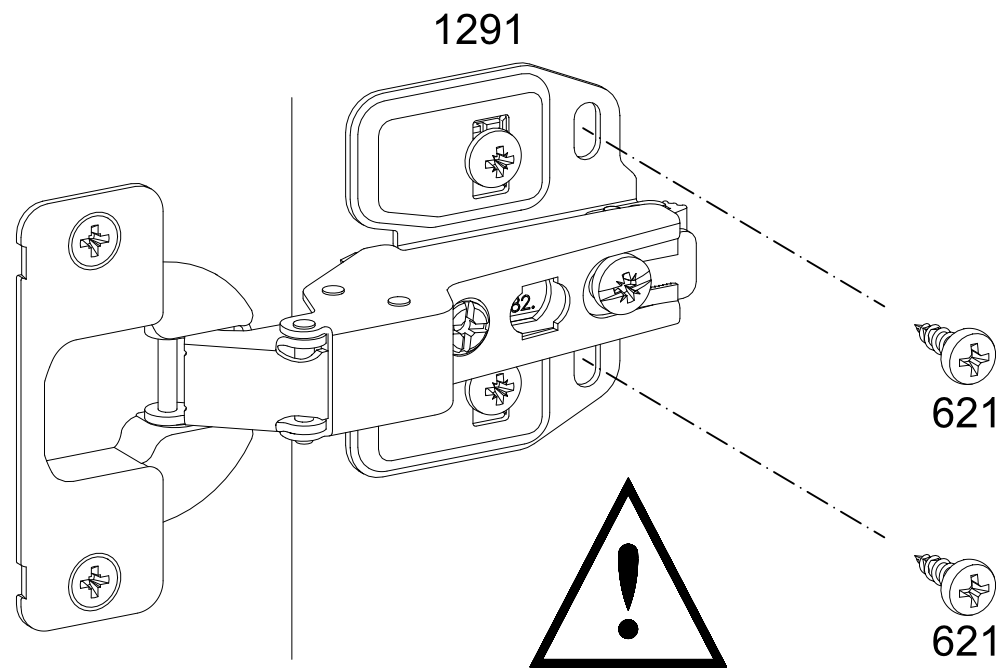
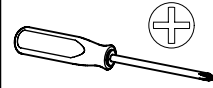


27





30-40x 621 4x13



2x 68 77x22x15

4x 201 4x15

