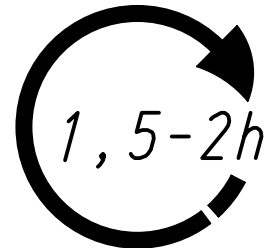
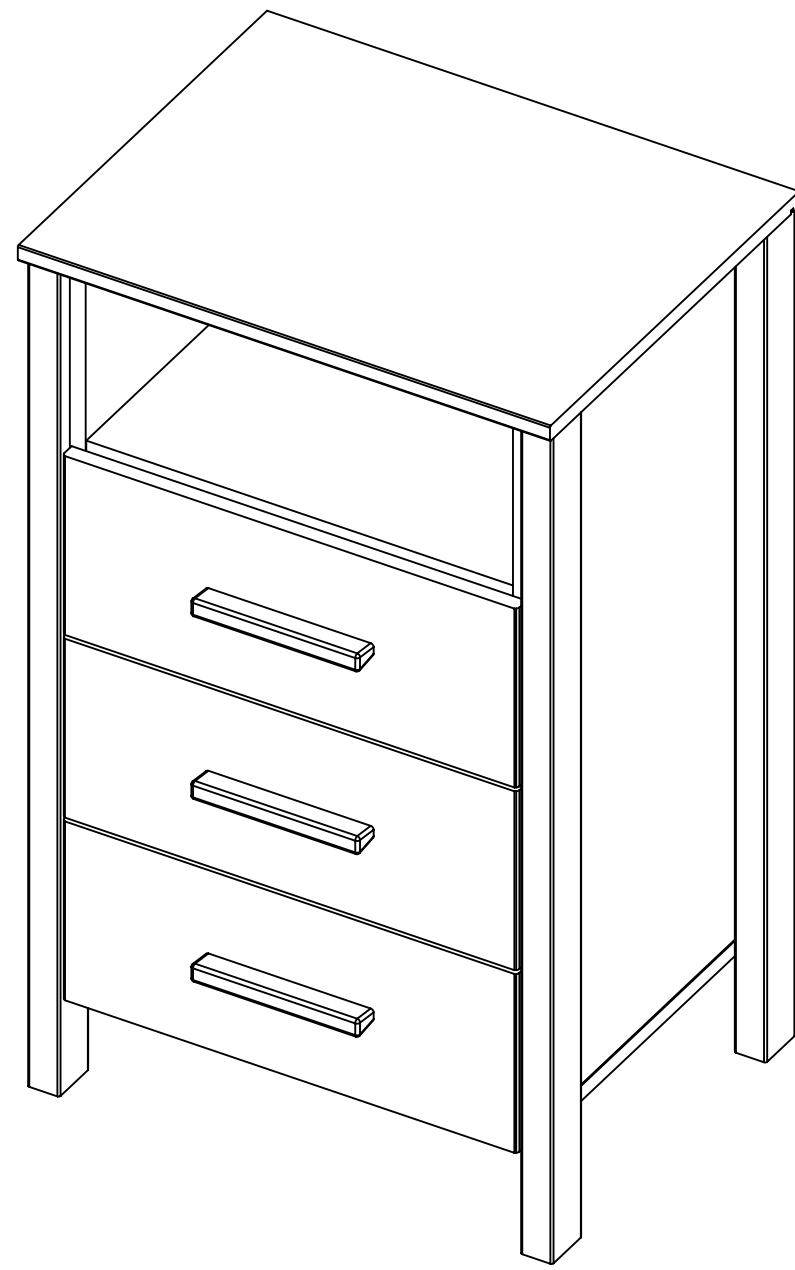
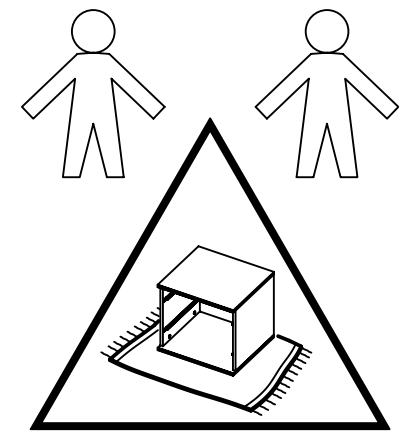
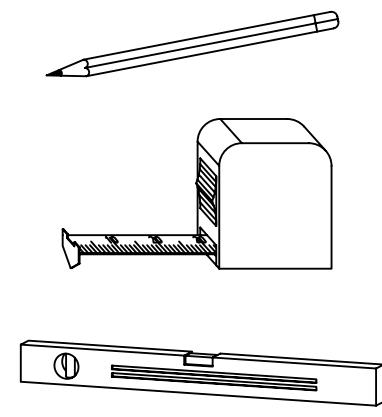
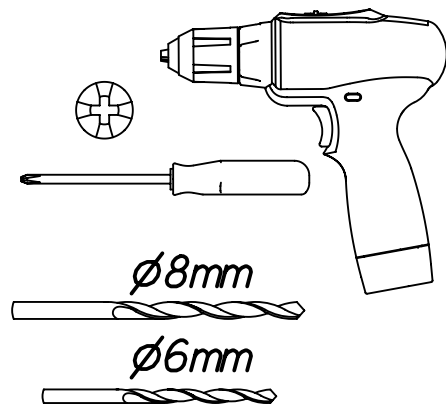


1.

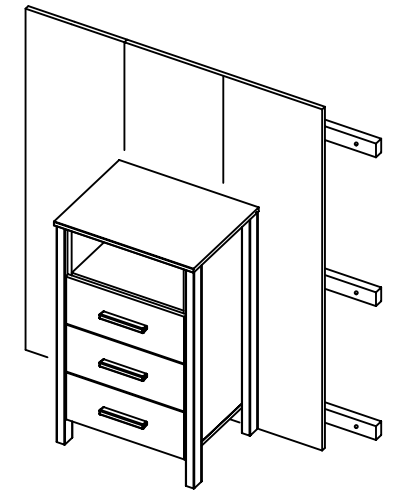
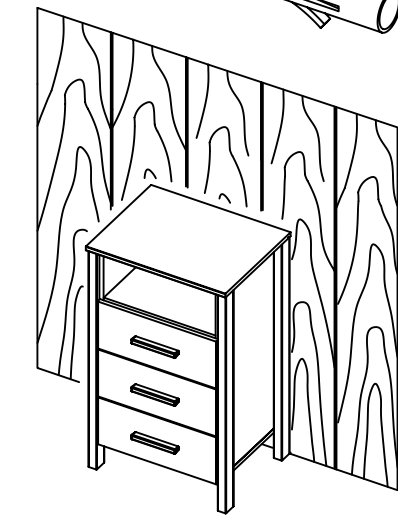
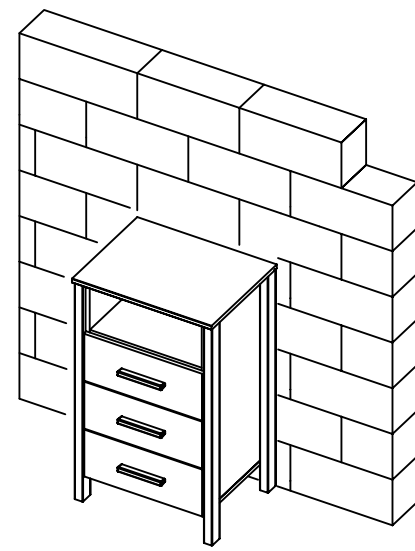
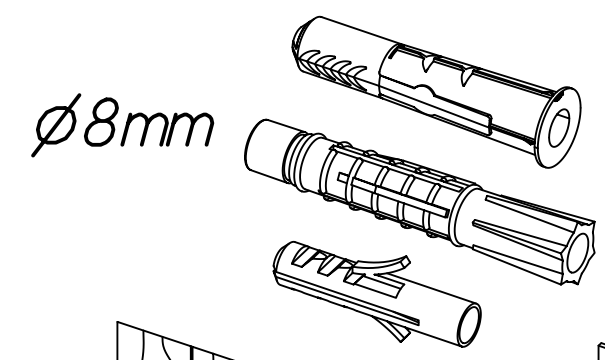
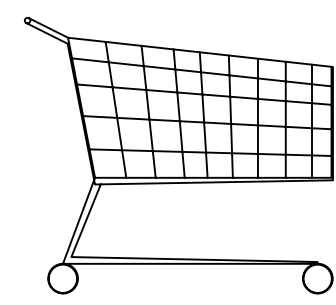
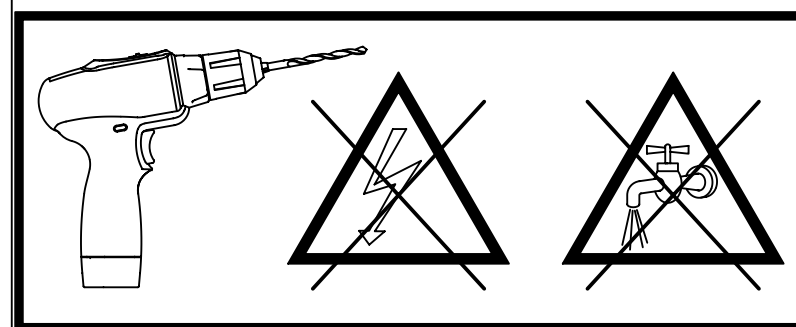
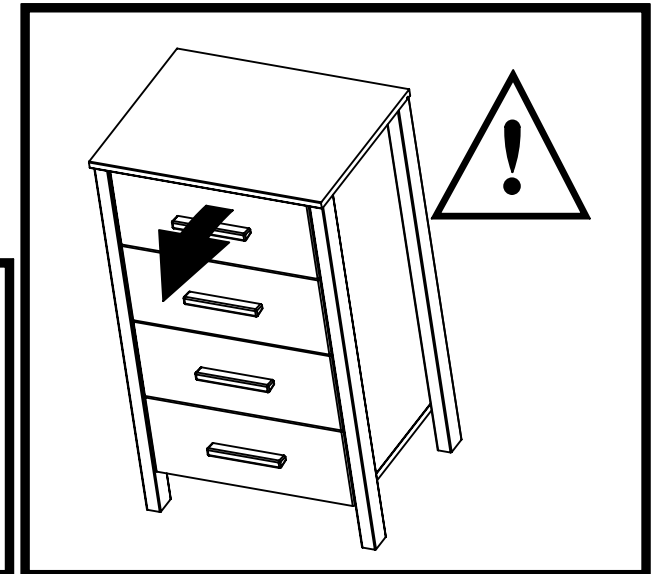
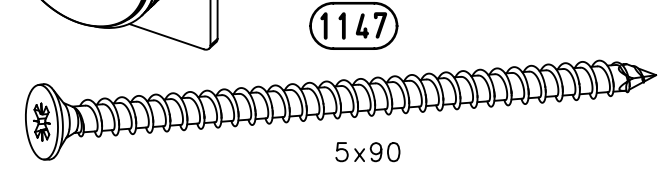
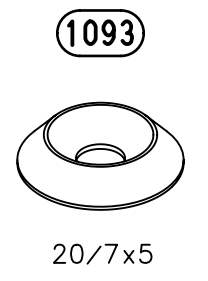
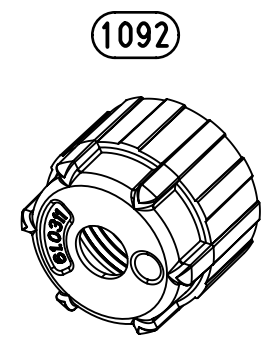
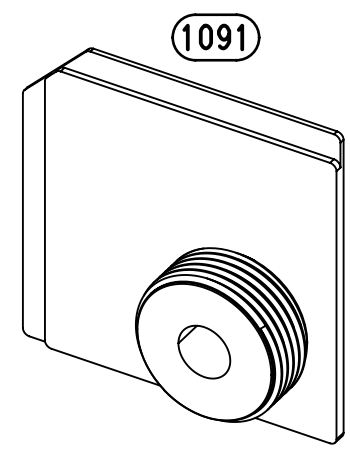
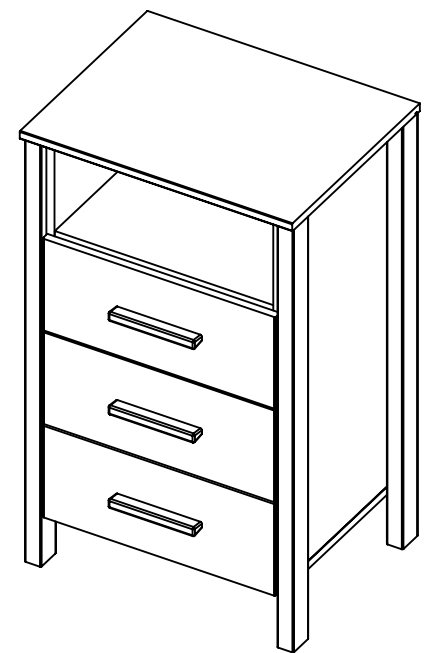
M2369_02

rauch

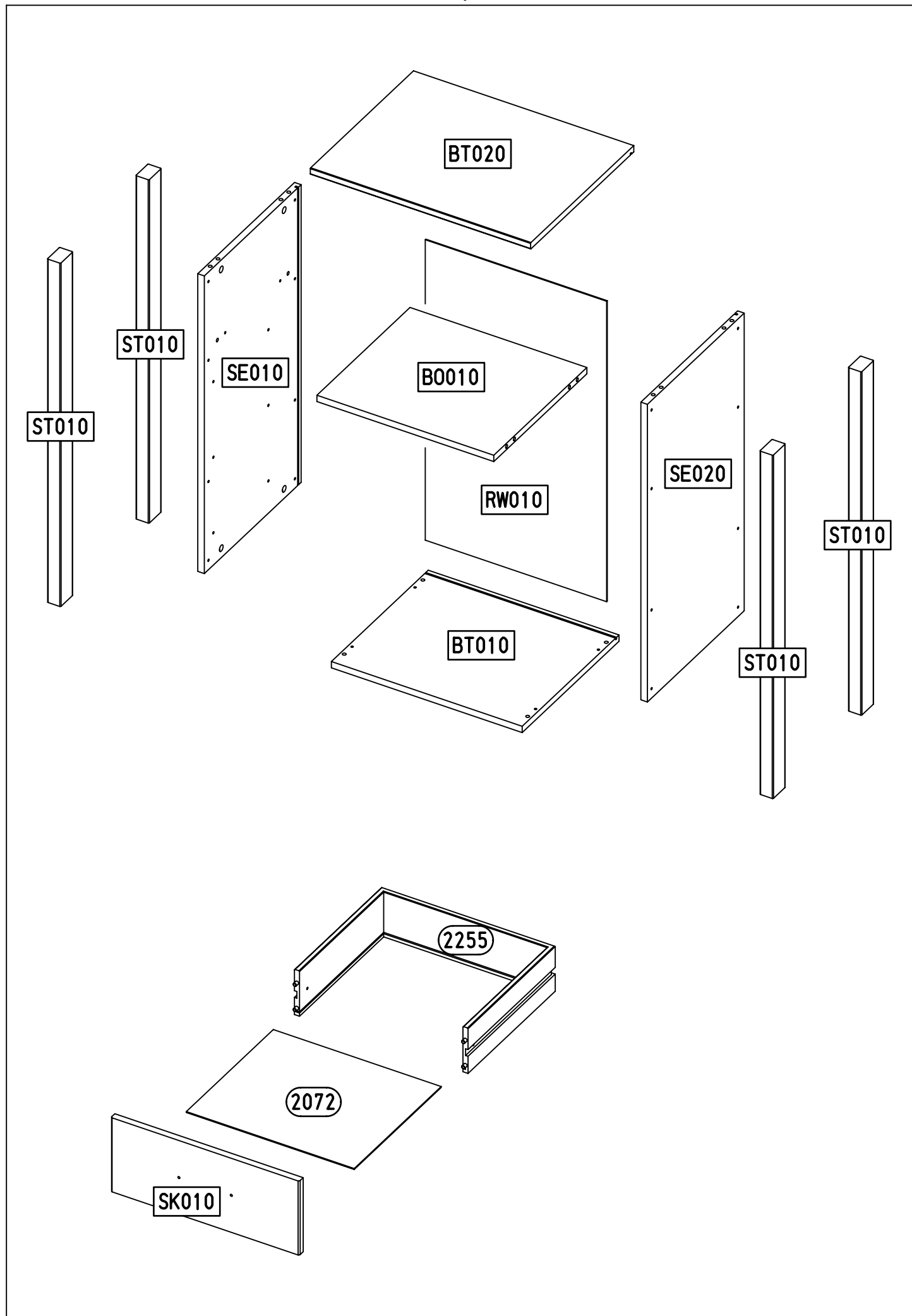


2.

2x

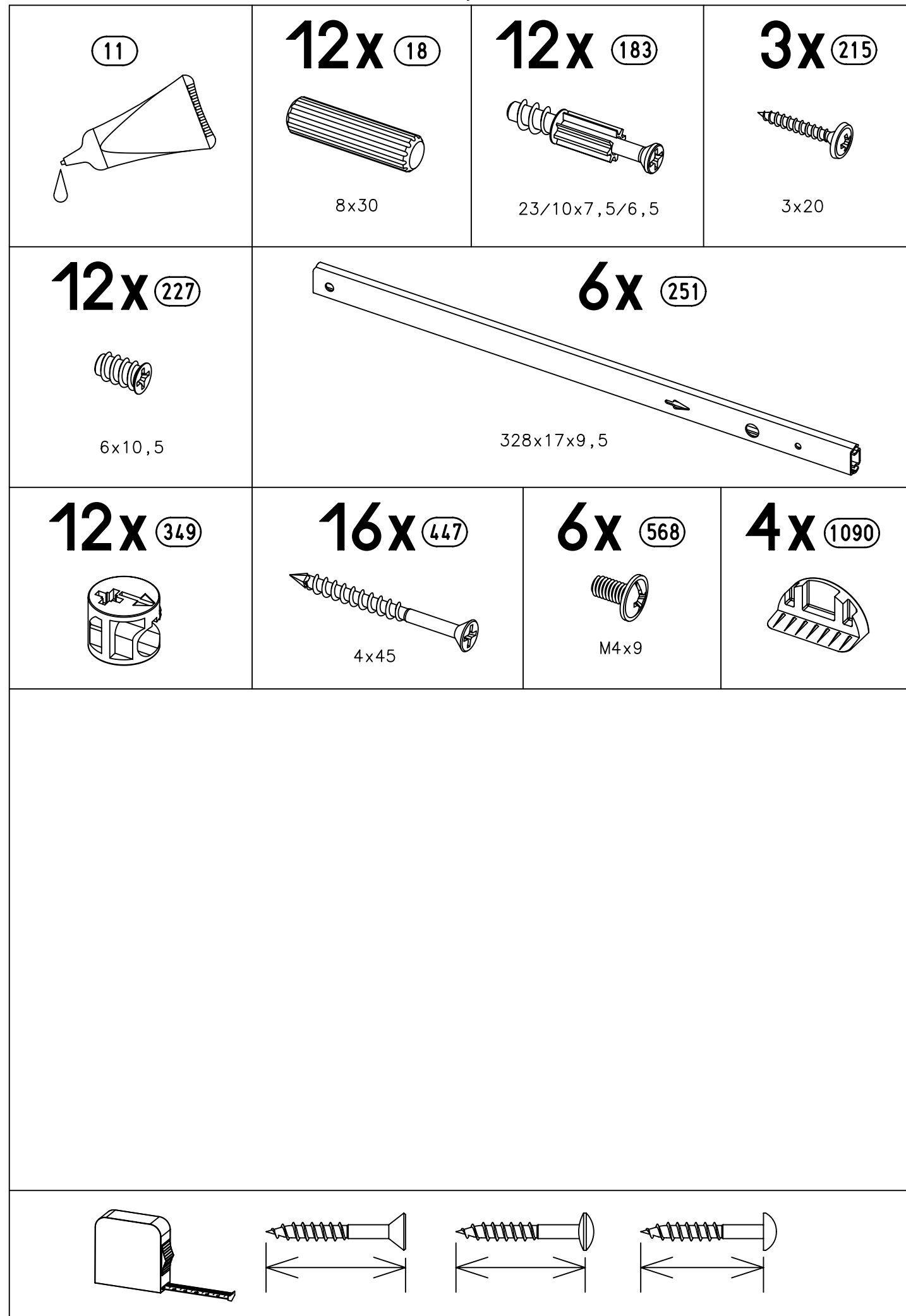


3.



M2369

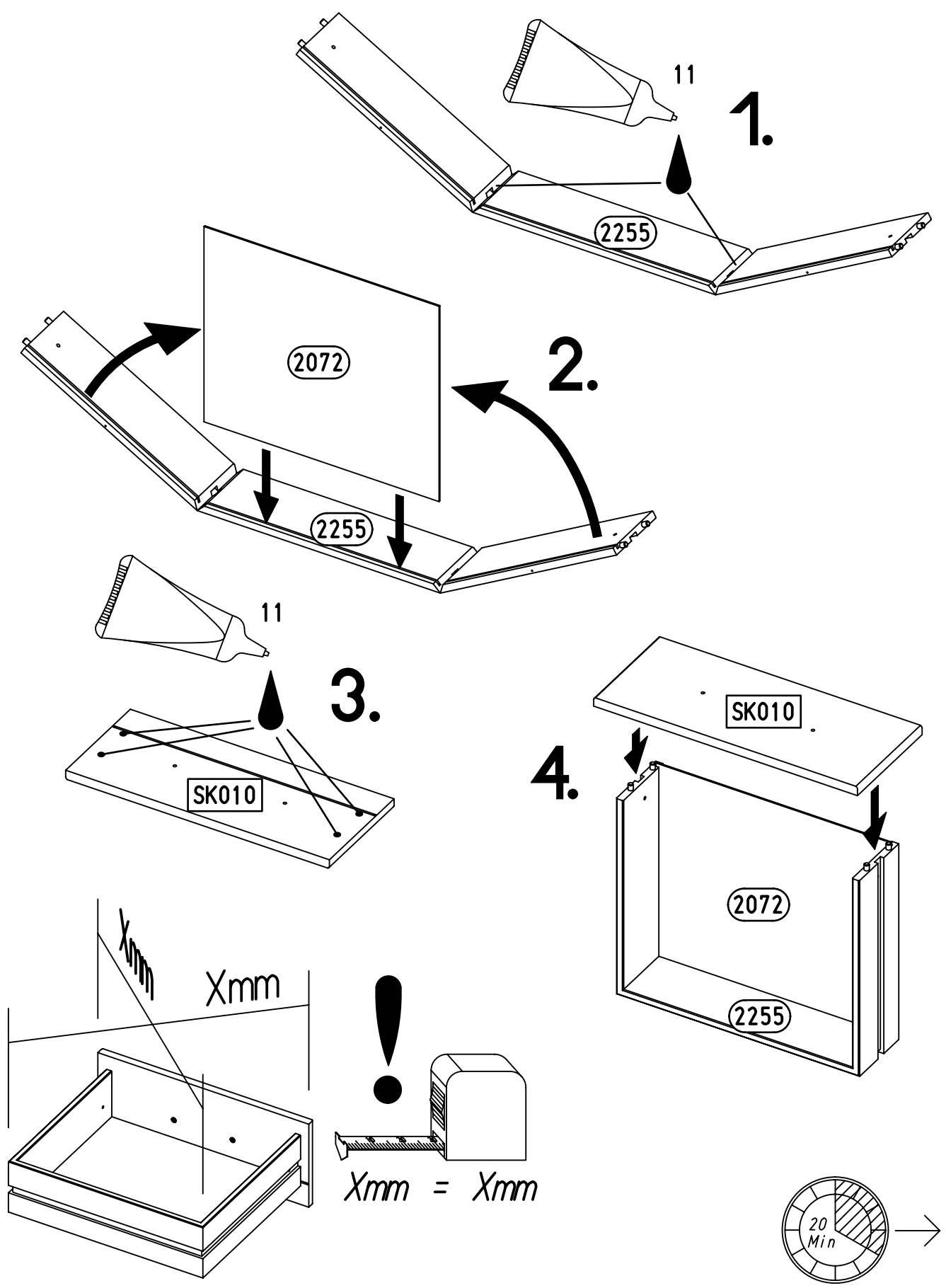
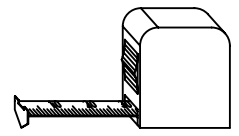
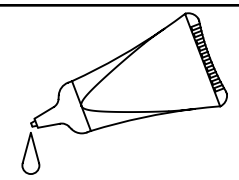
4.



M2369

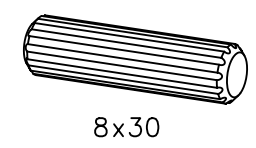
1

11

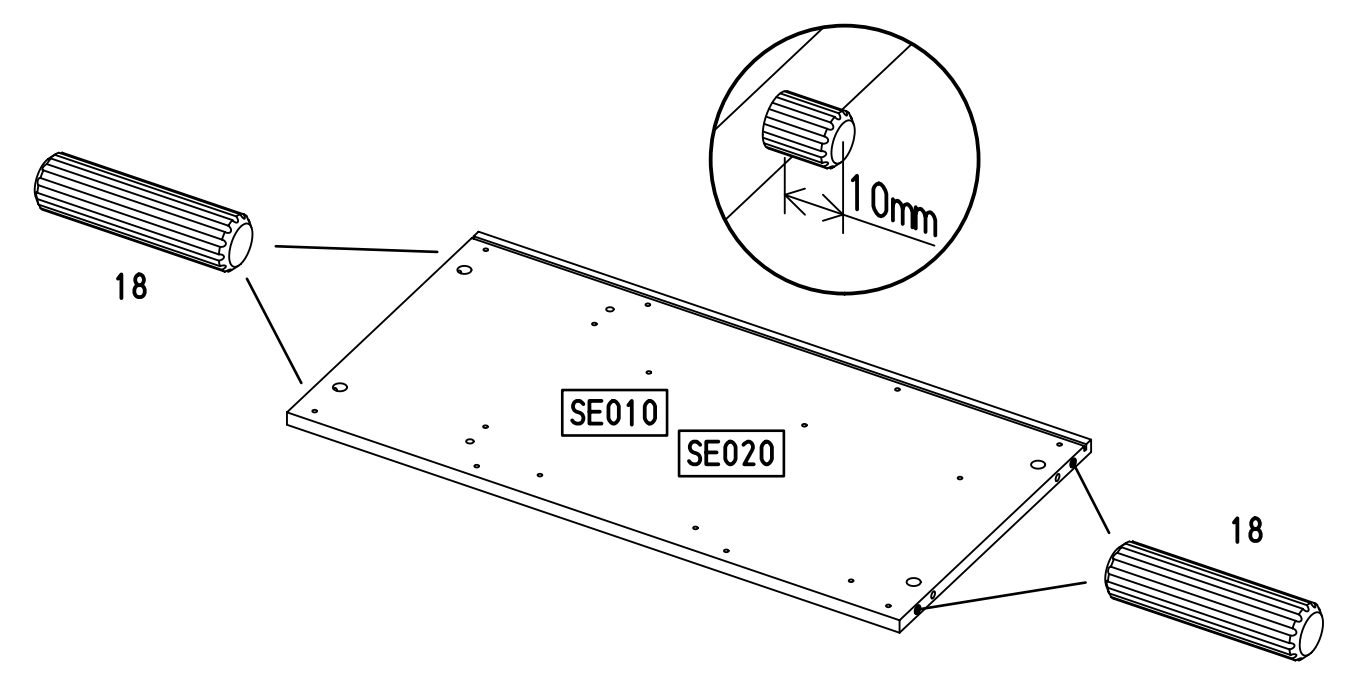


2

8x 18

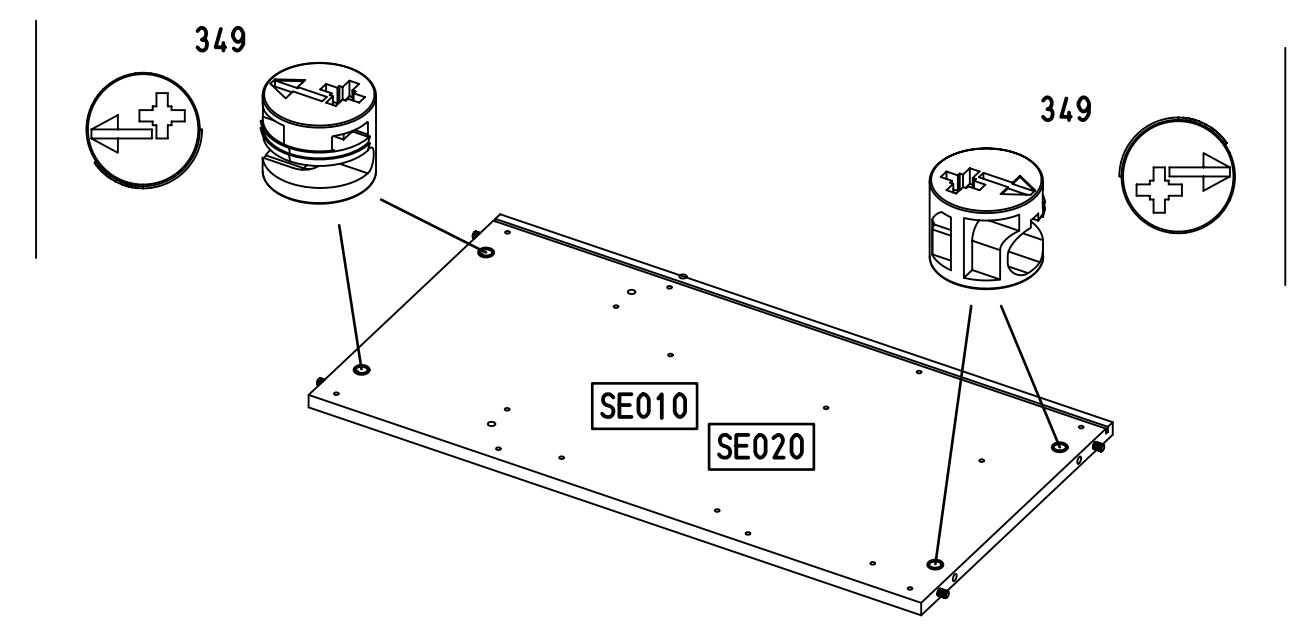
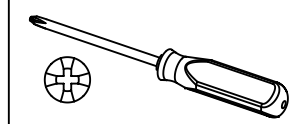
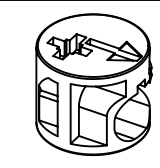


8x30



3

8x 349

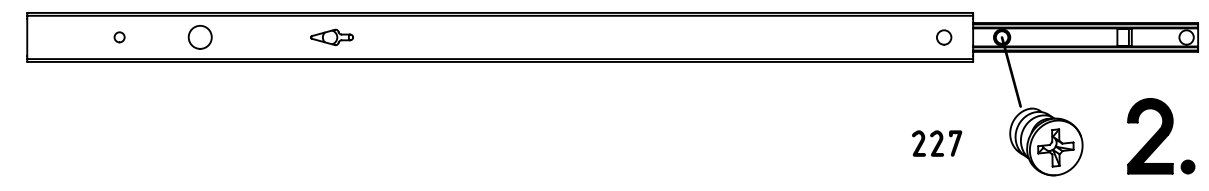
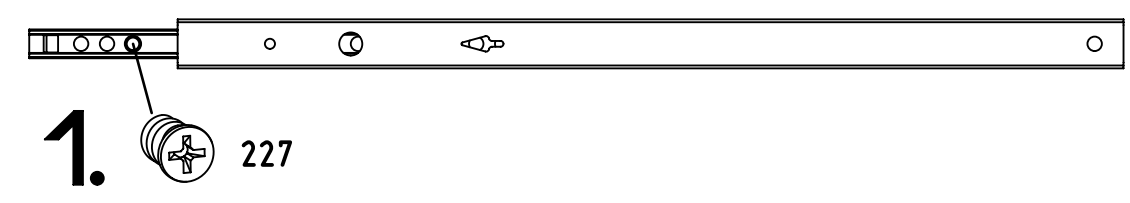
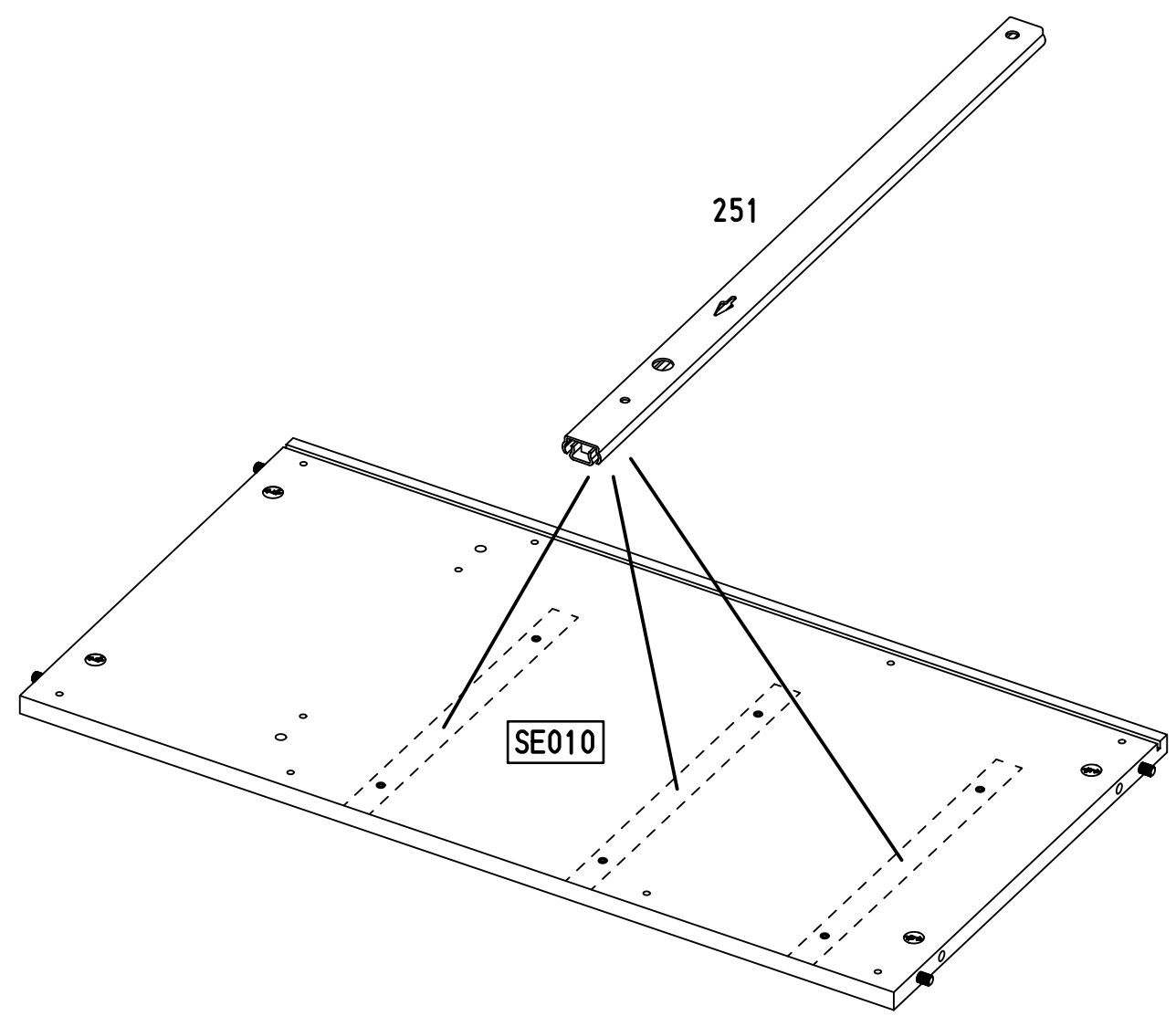
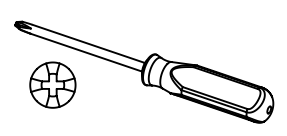


7.

4

3x (251)
328x17x9,5

6x (227)
6x10,5

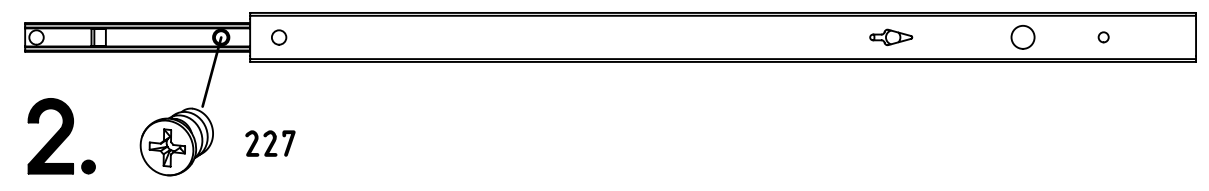
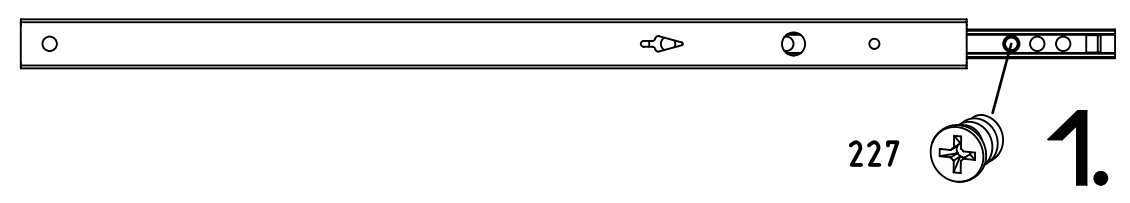
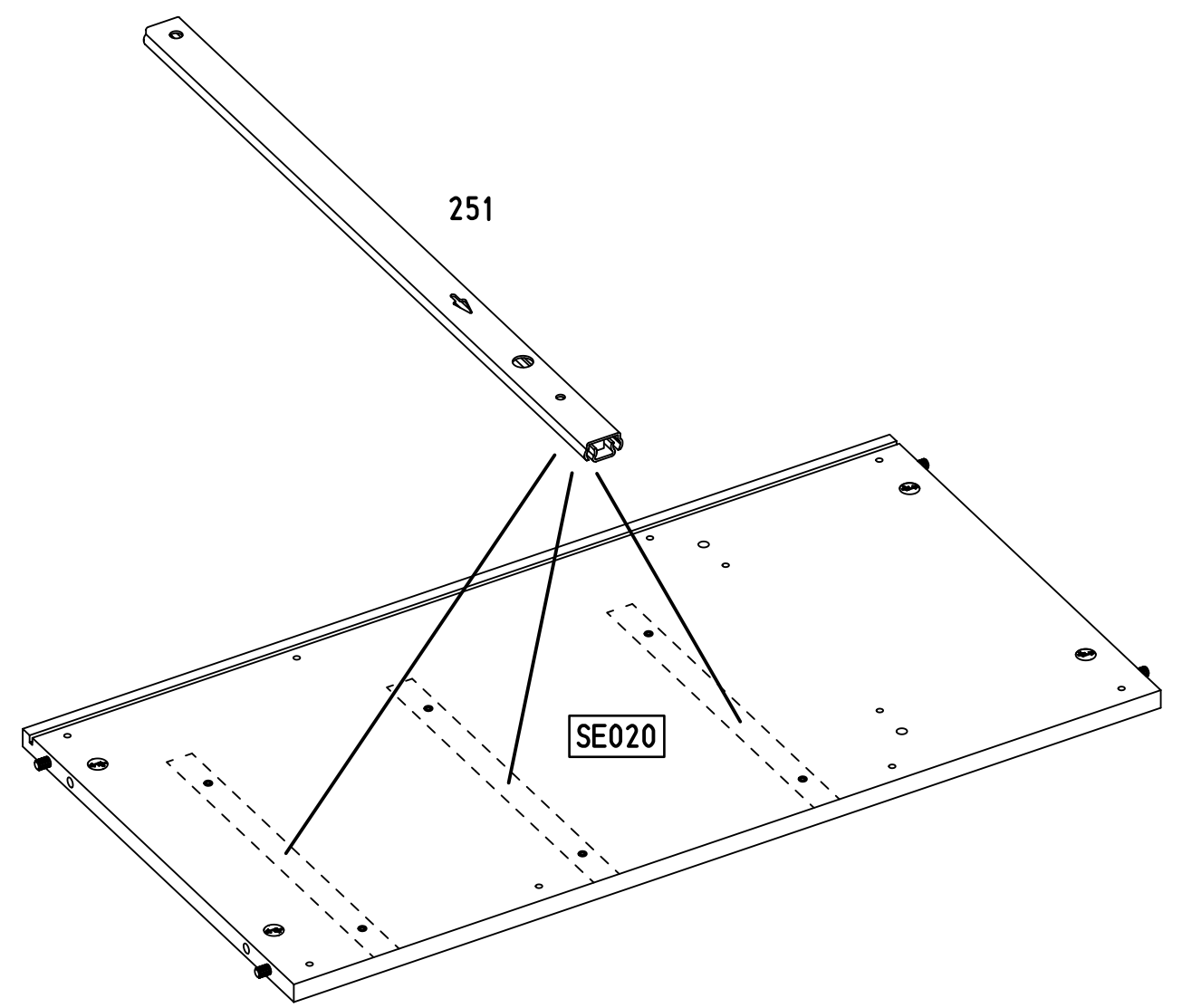
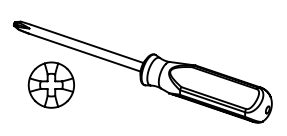


8.

5

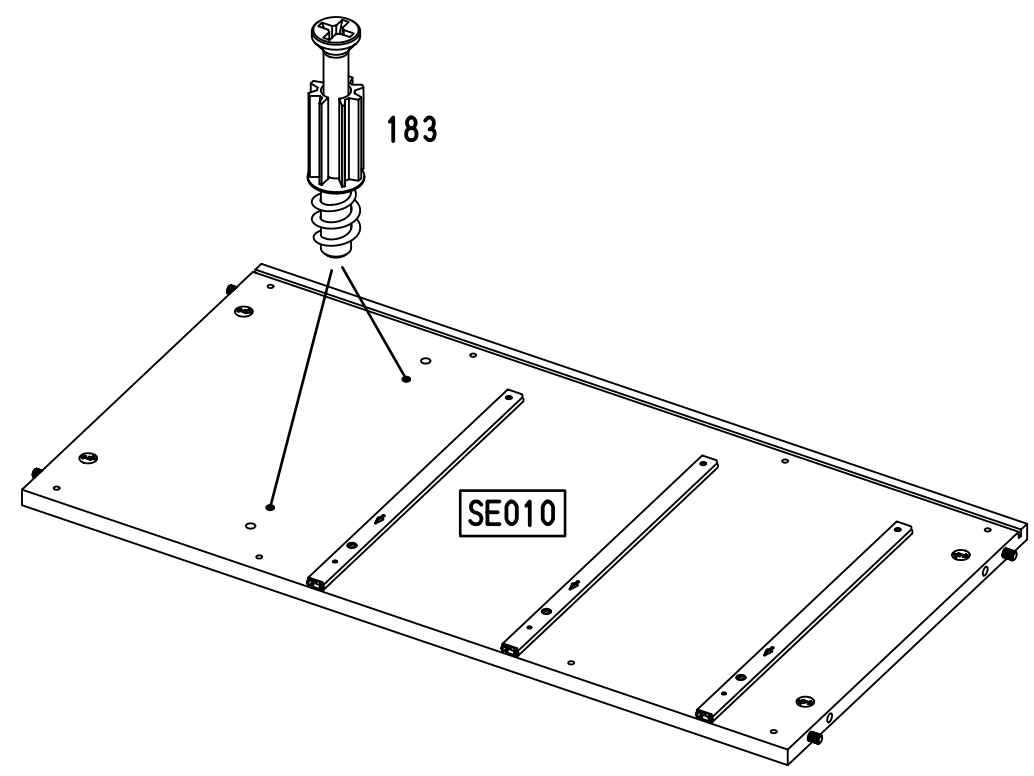
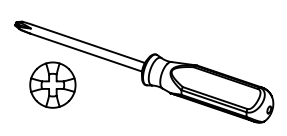
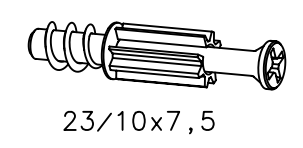
3x (251)
328x17x9,5

6x (227)
6x10,5



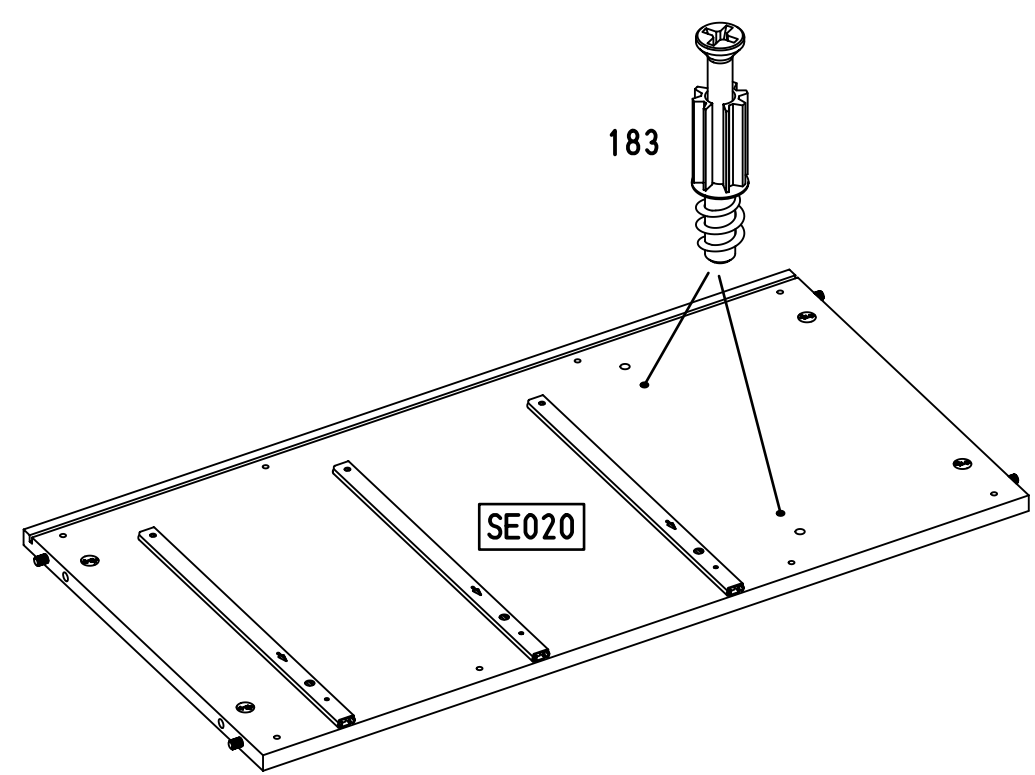
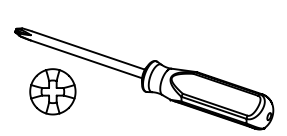
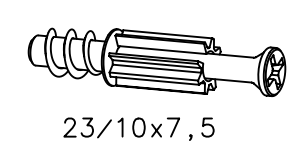
6

2x 183

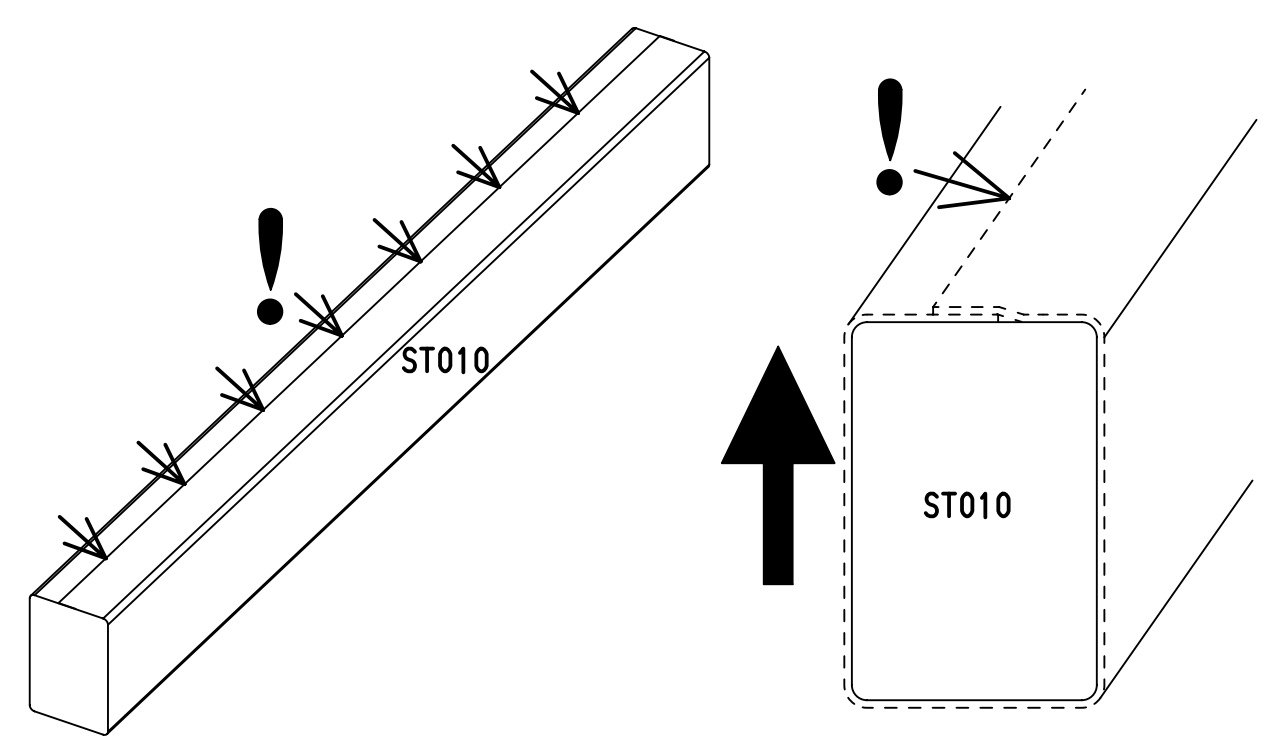
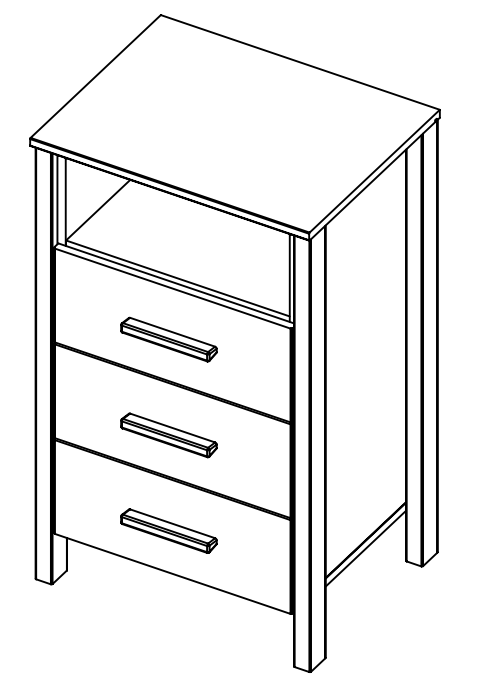
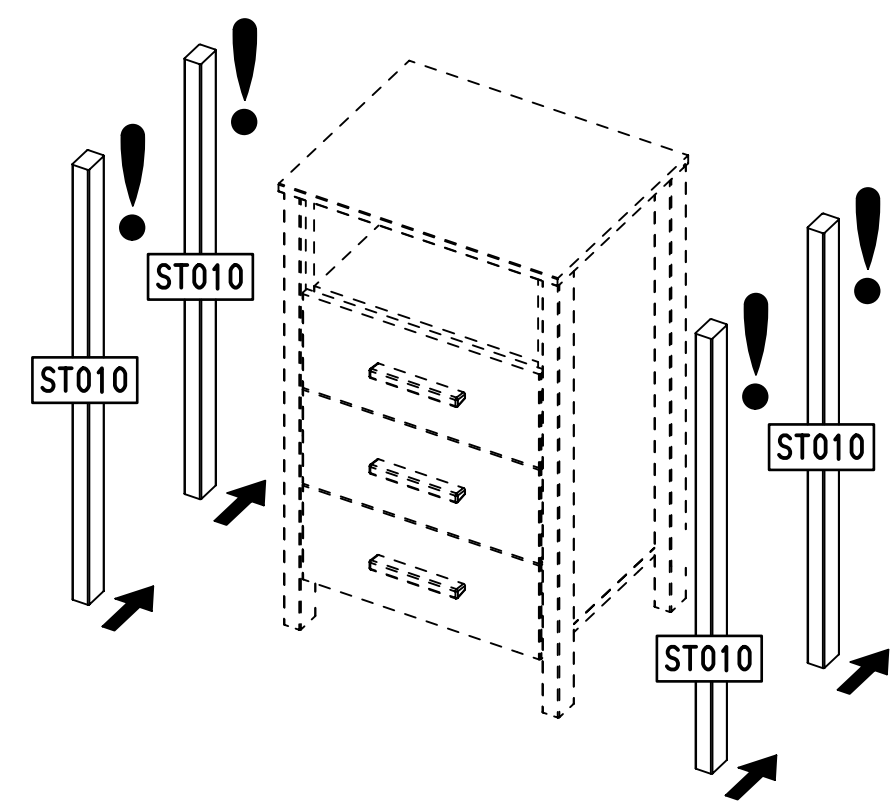


7

2x 183

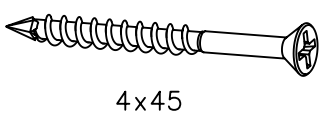


8

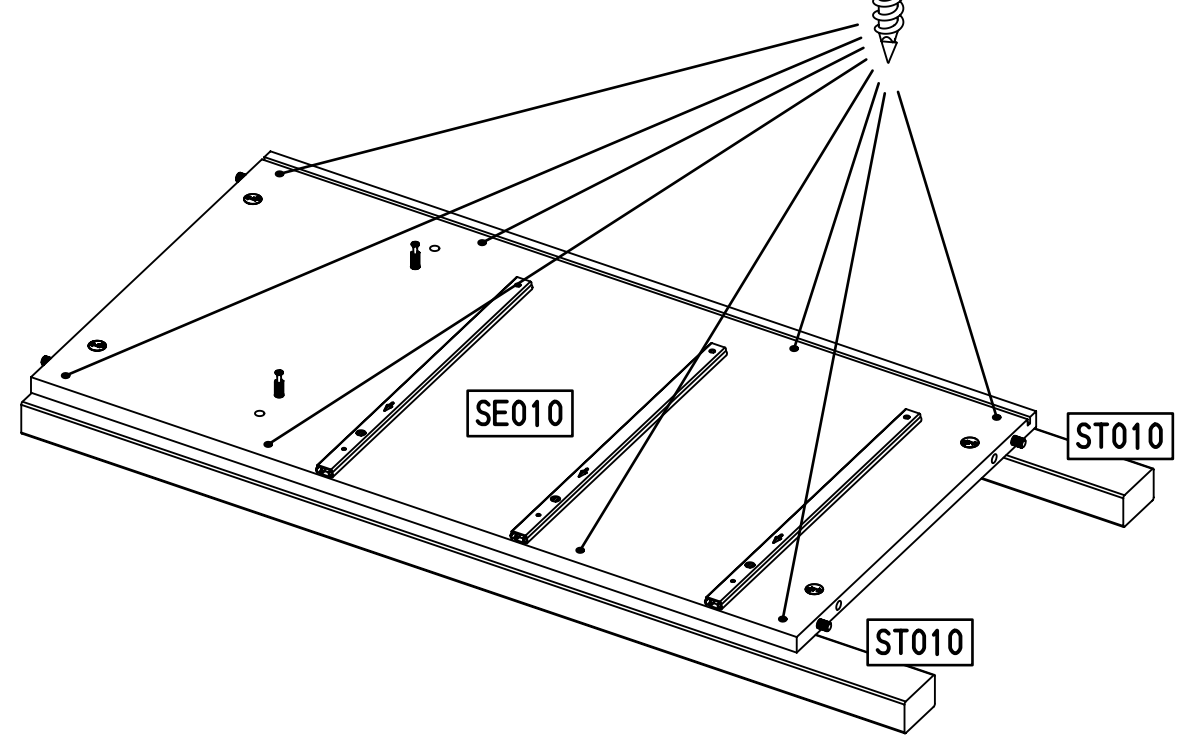
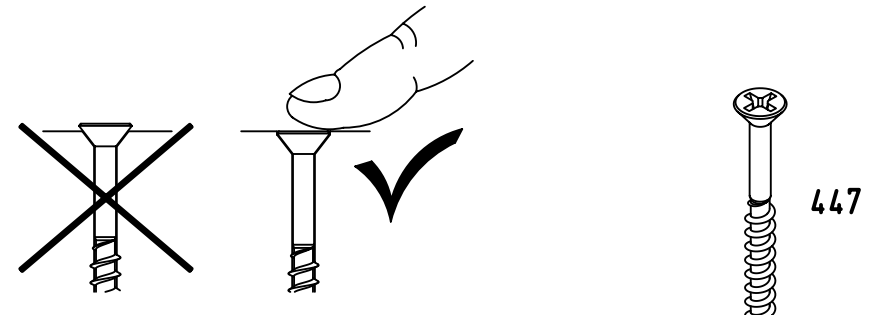
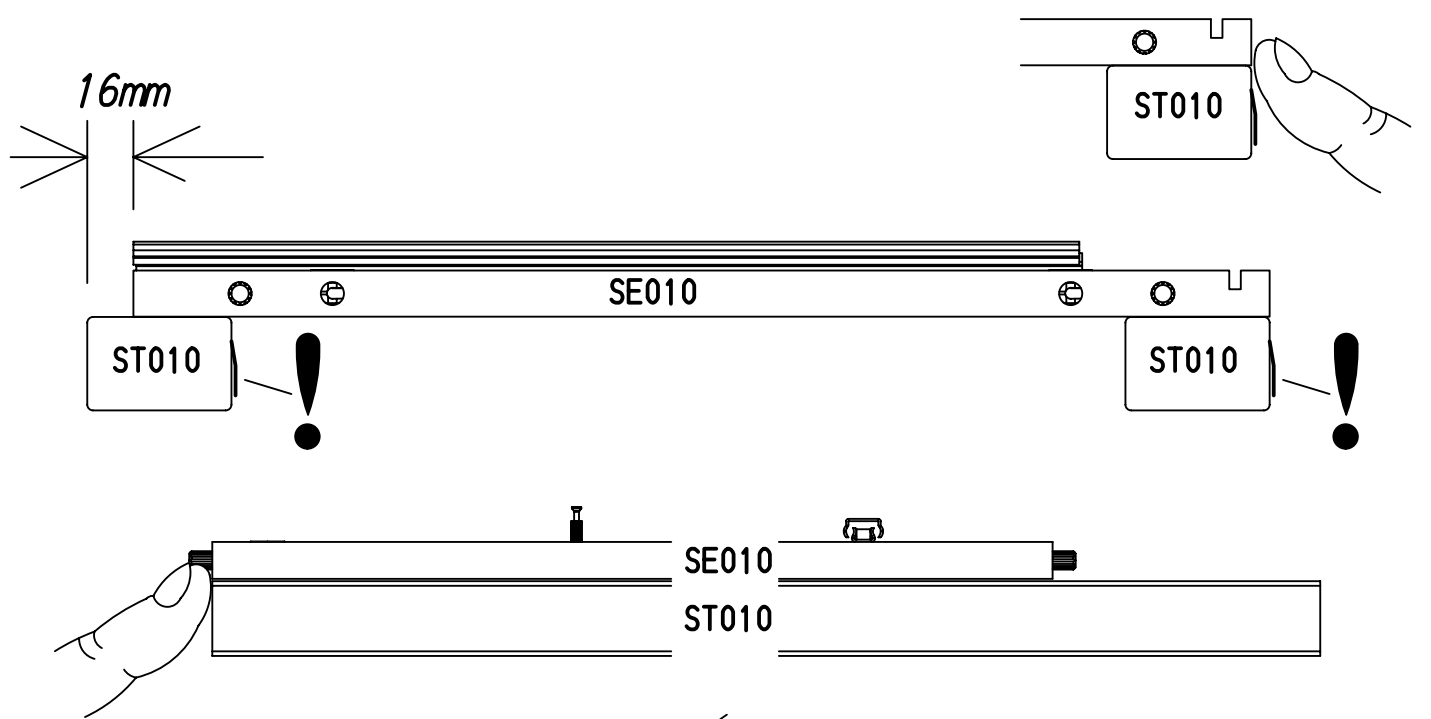
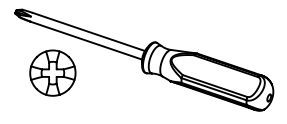
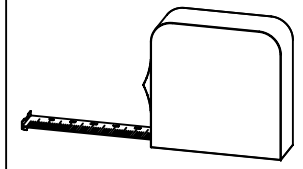


9

8x 447

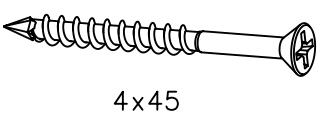


4x45

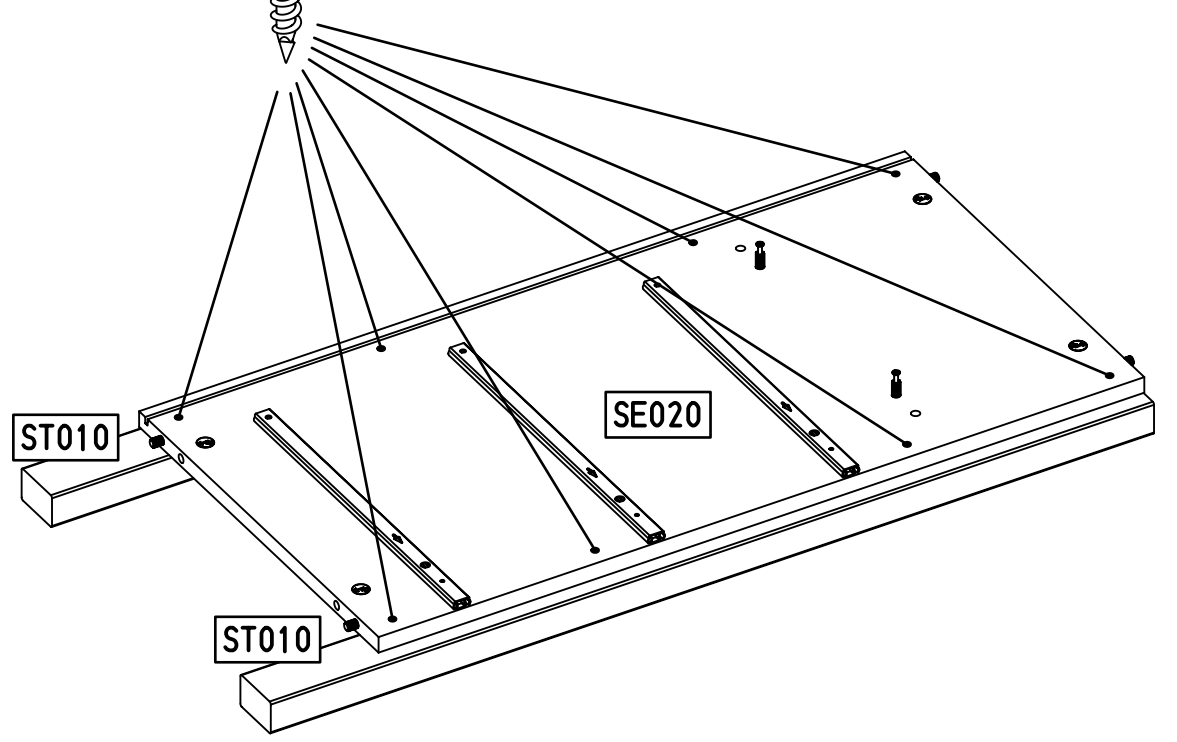
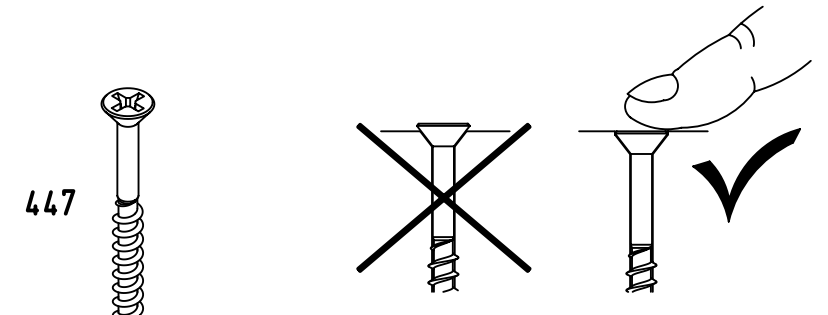
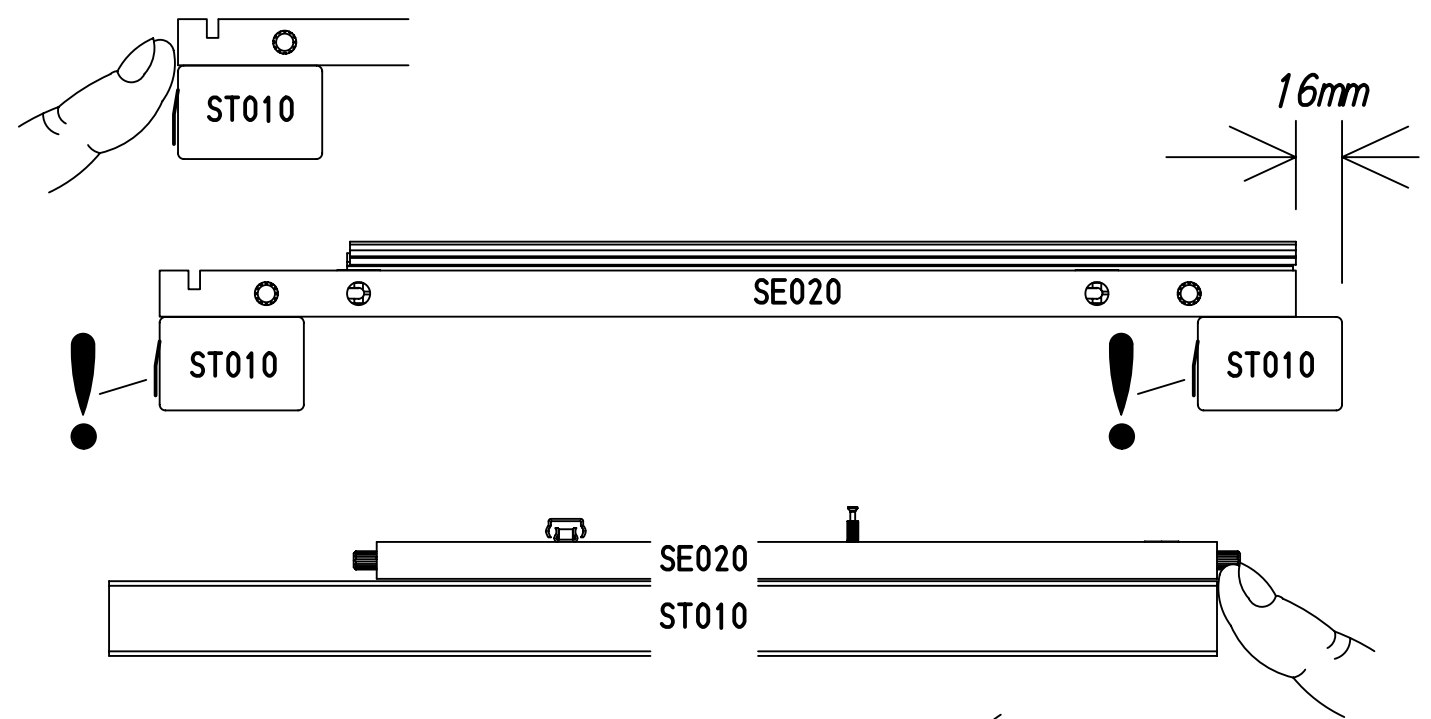
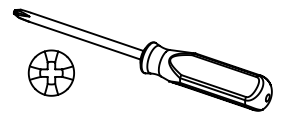
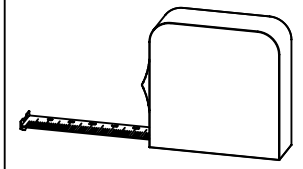


10

8x 447



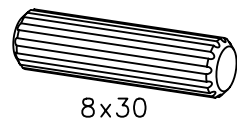
4x45



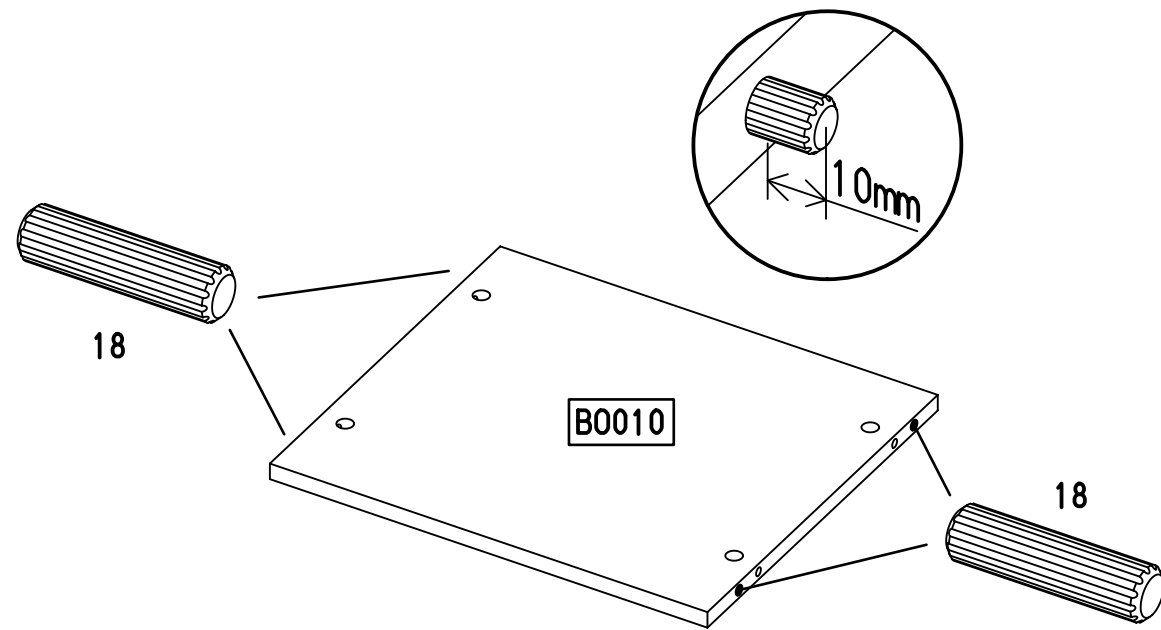
13.

11

4x 18

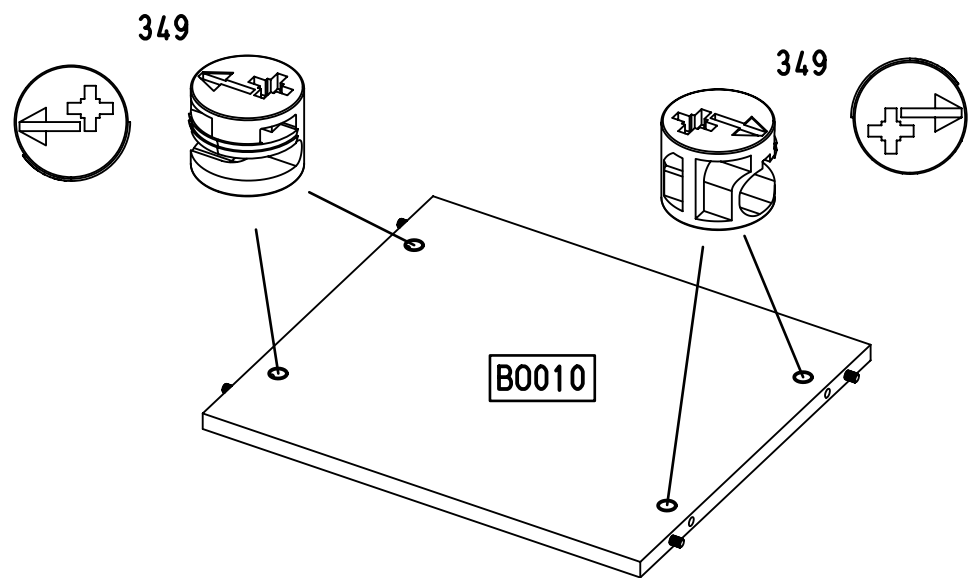
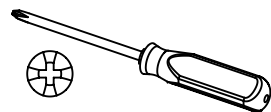
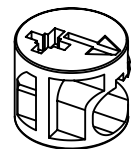


8x30



12

4x 349

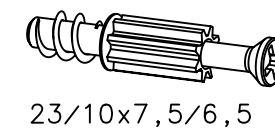


M2369

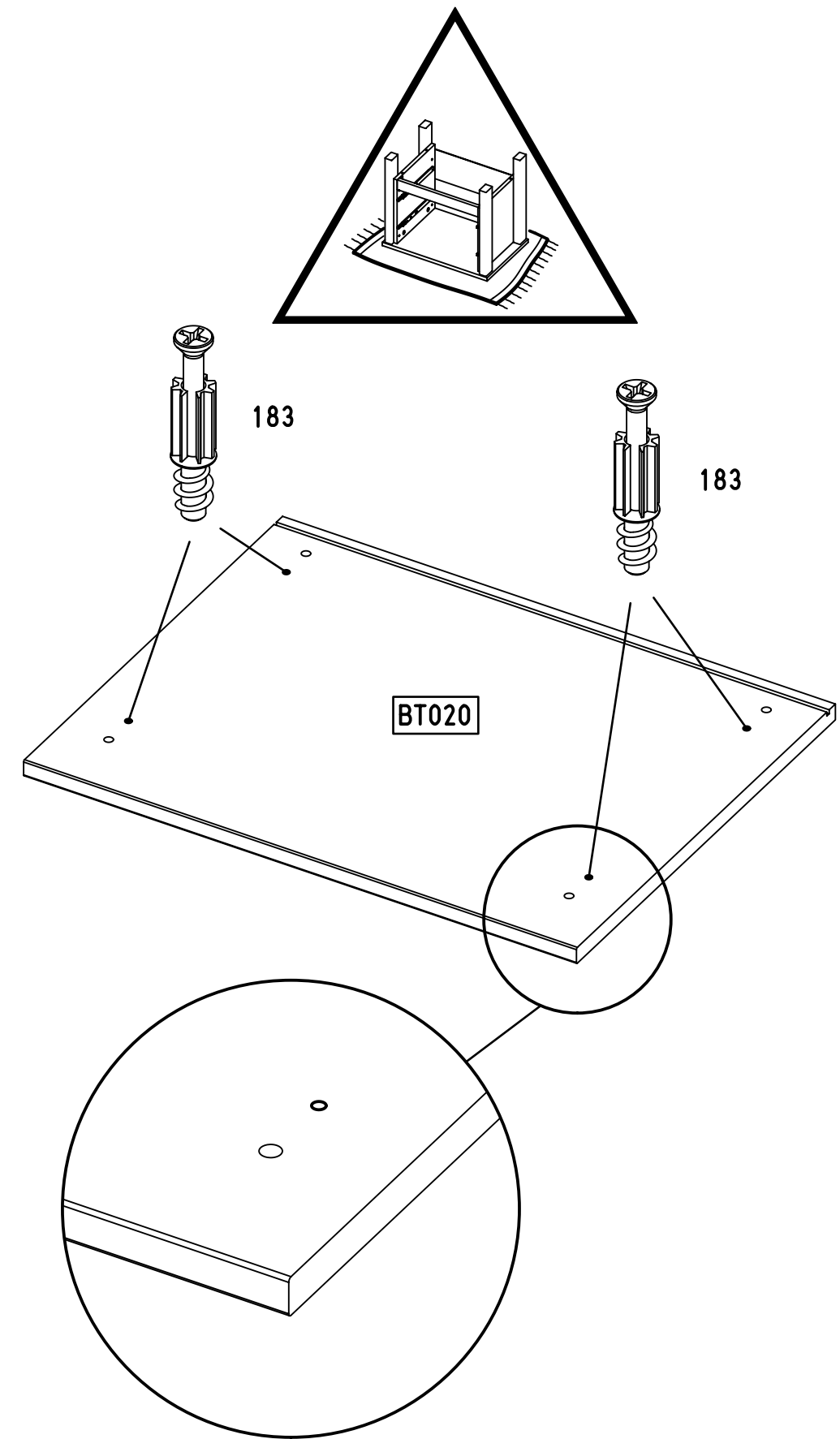
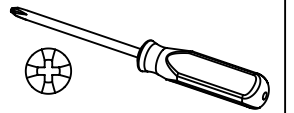
14.

13

4x 183

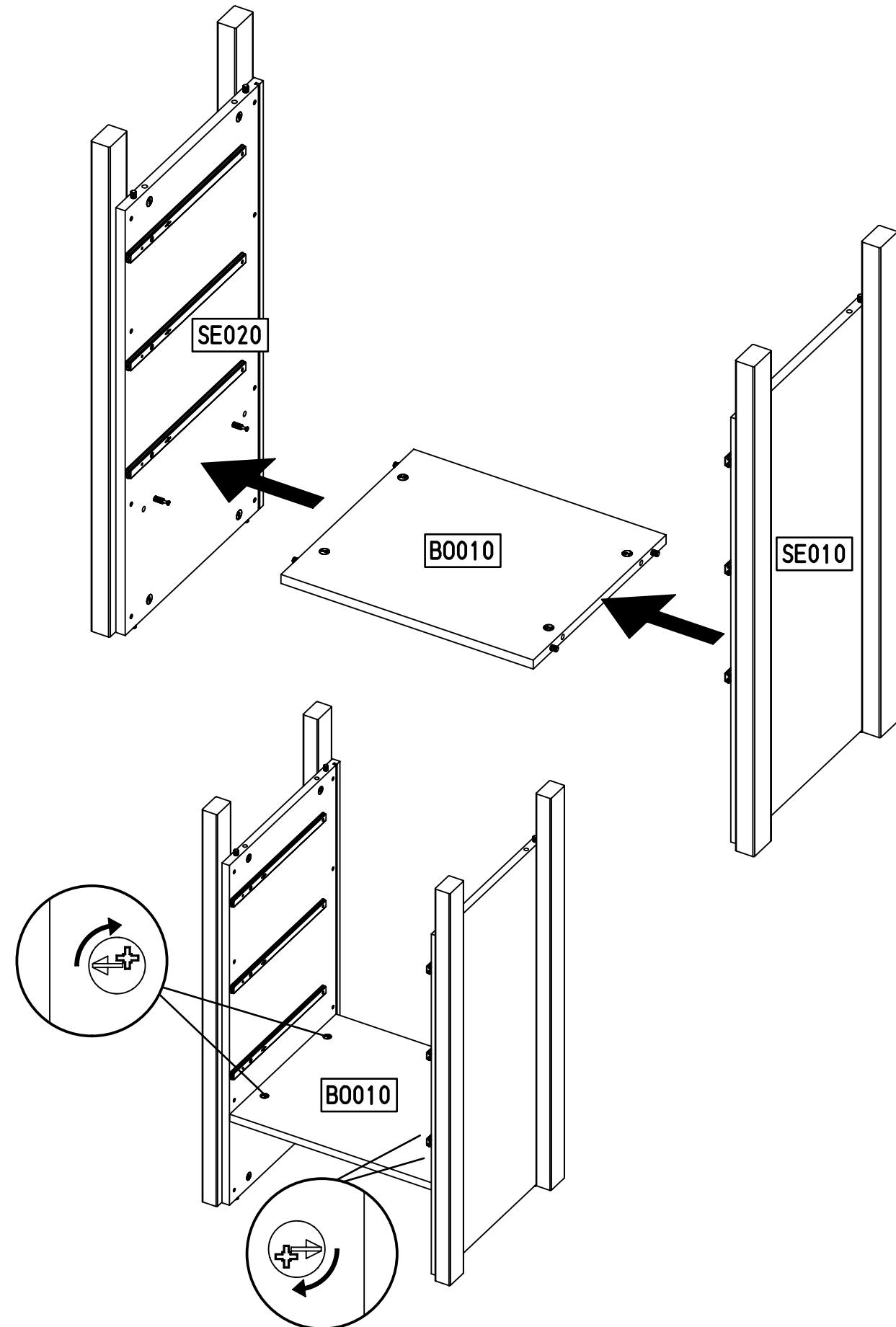
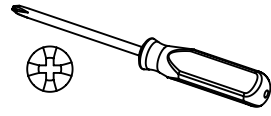


23/10x7,5/6,5

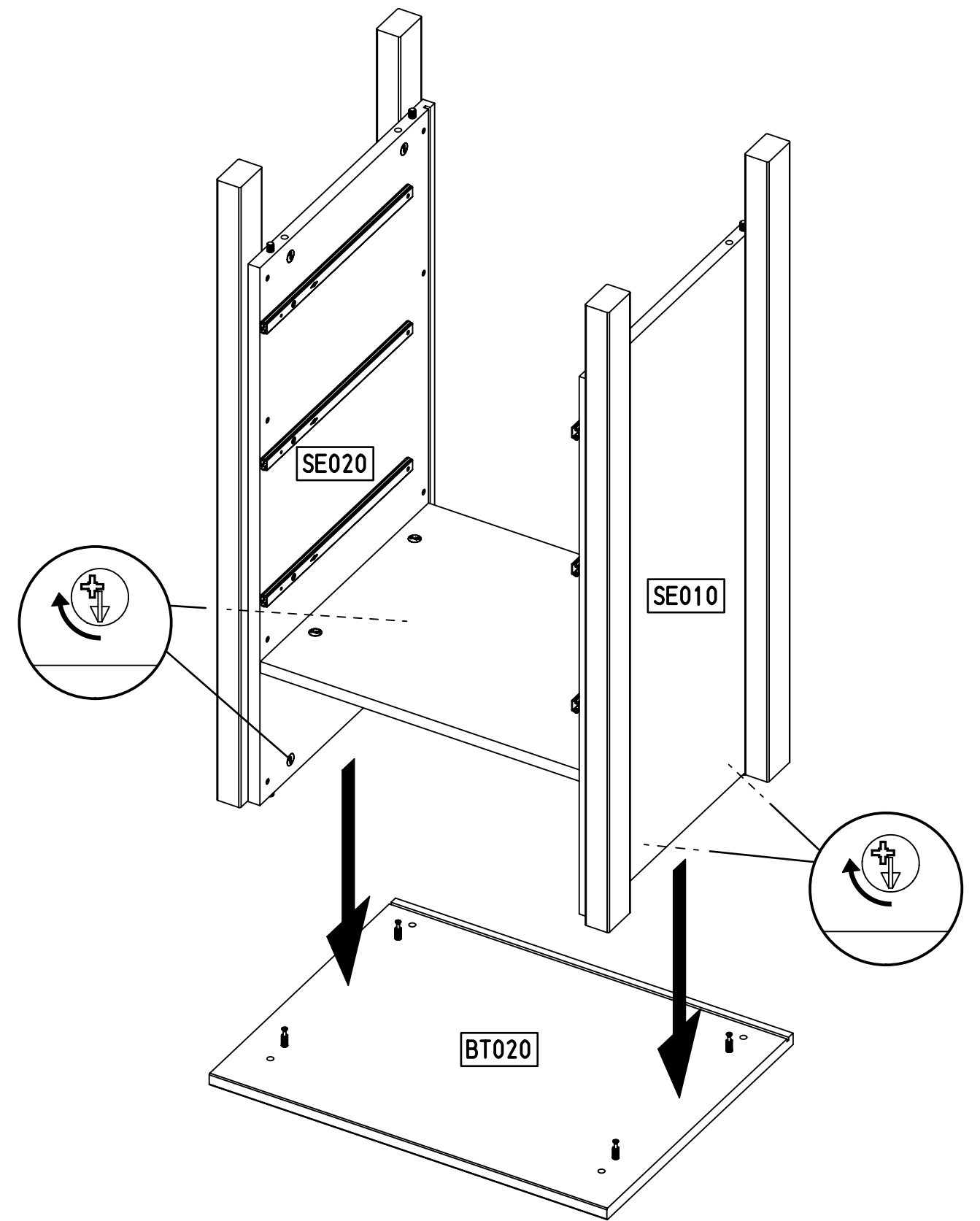
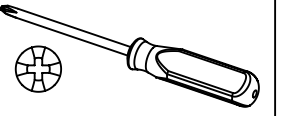


M2369

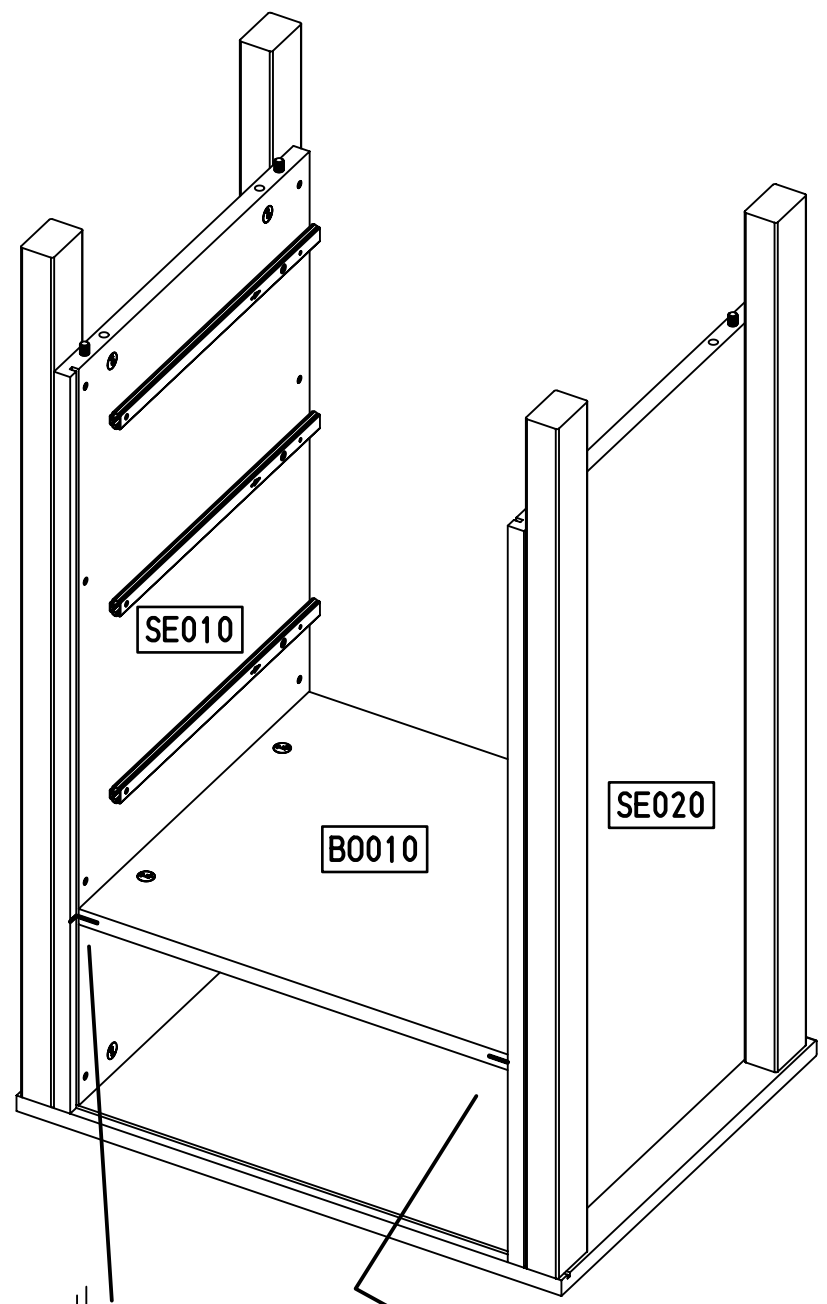
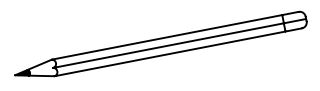
14



15



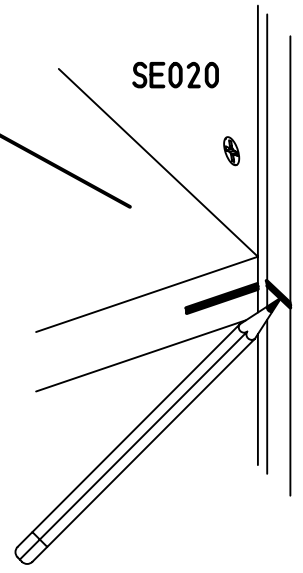
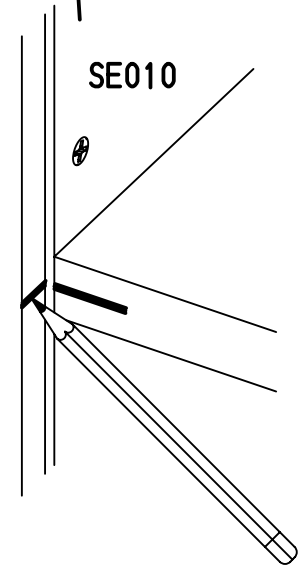
16



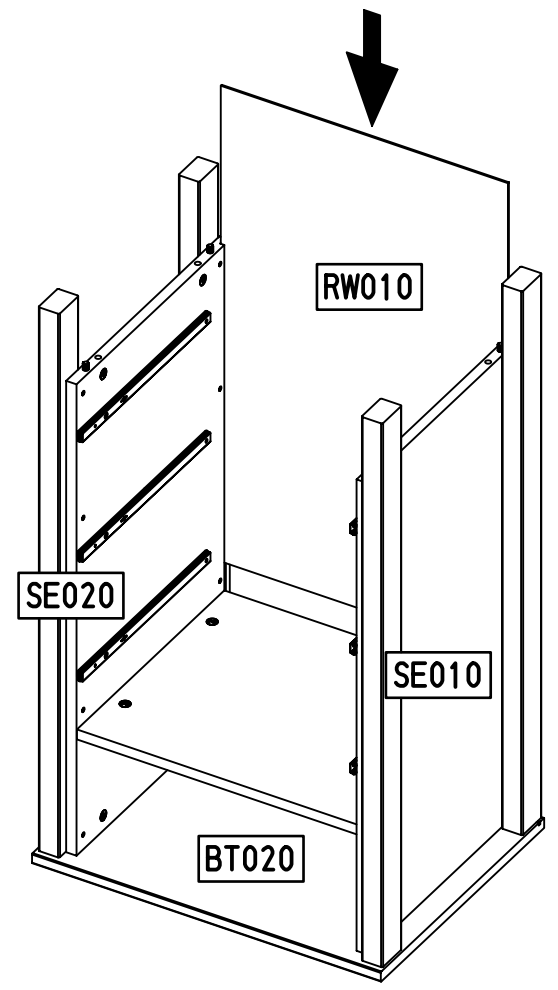
SE010

SE020

B0010



17



RW010

SE020

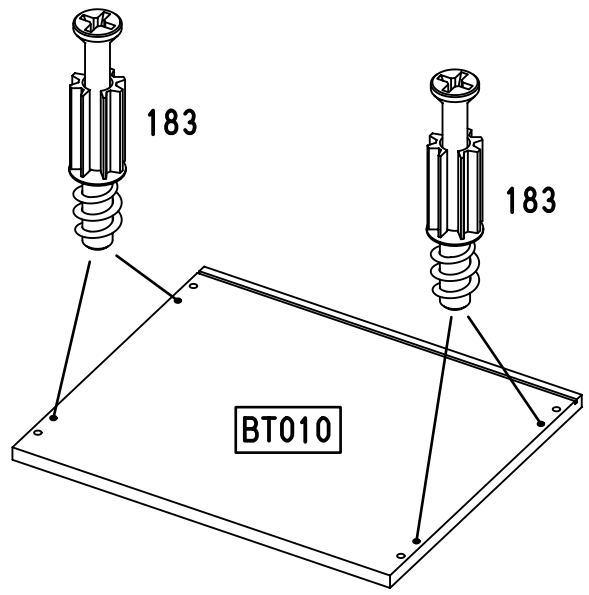
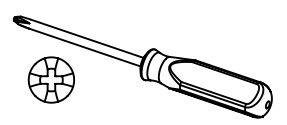
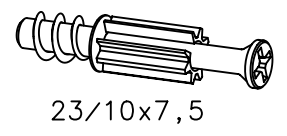
SE010

BT020

18

4x

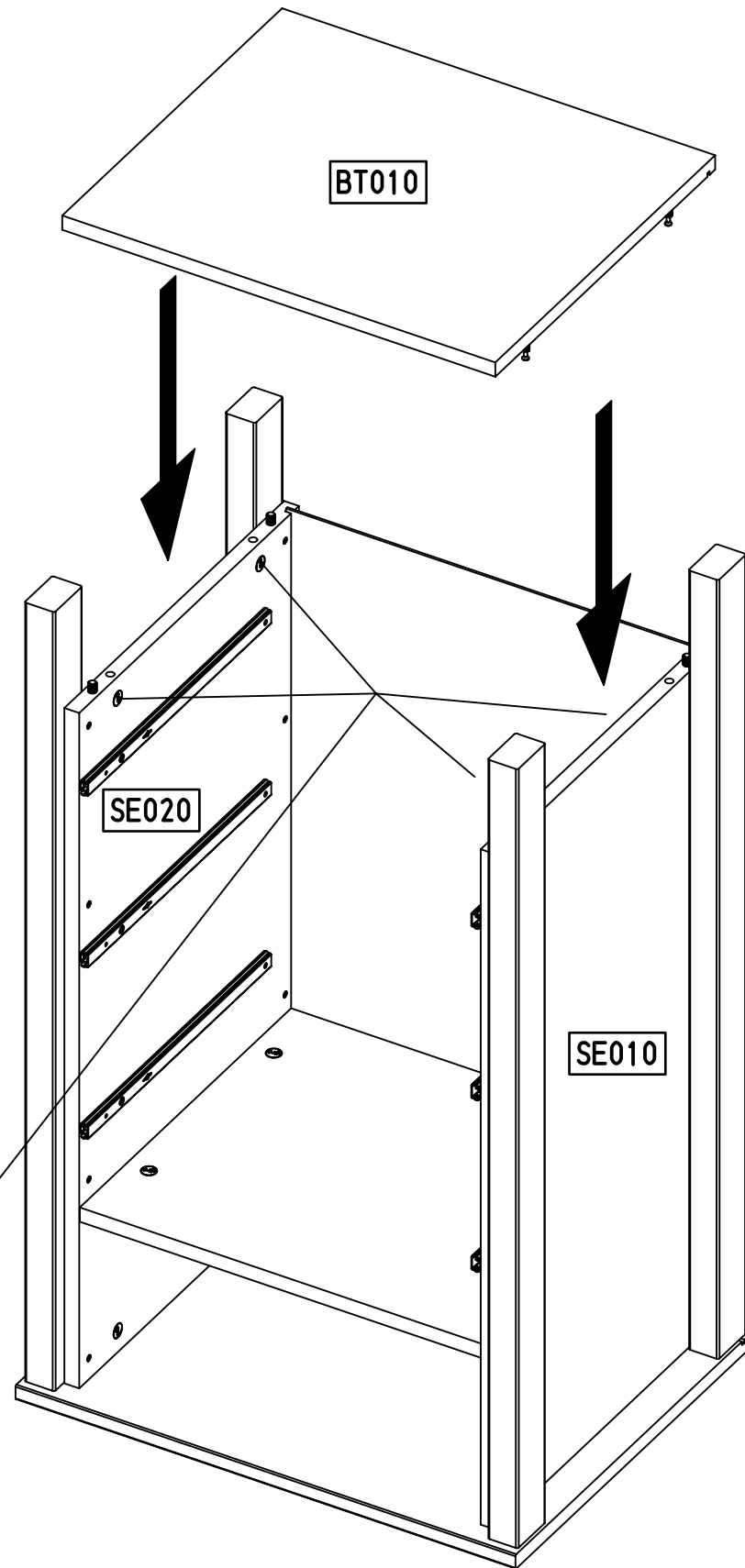
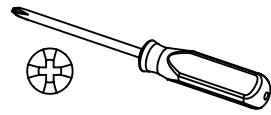
183



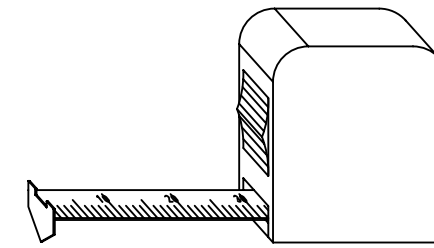
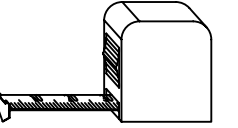
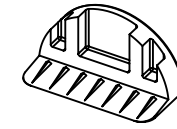
183

183

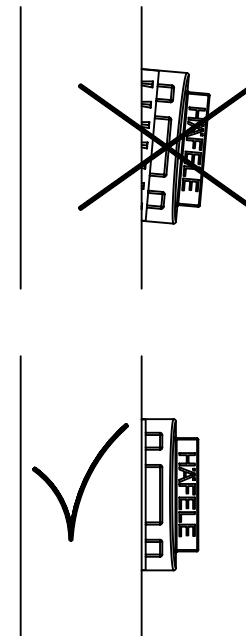
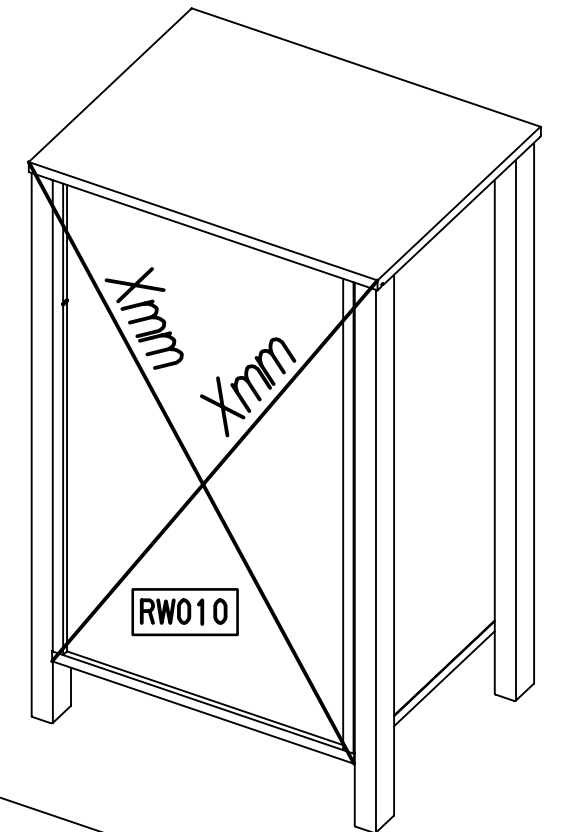
BT010



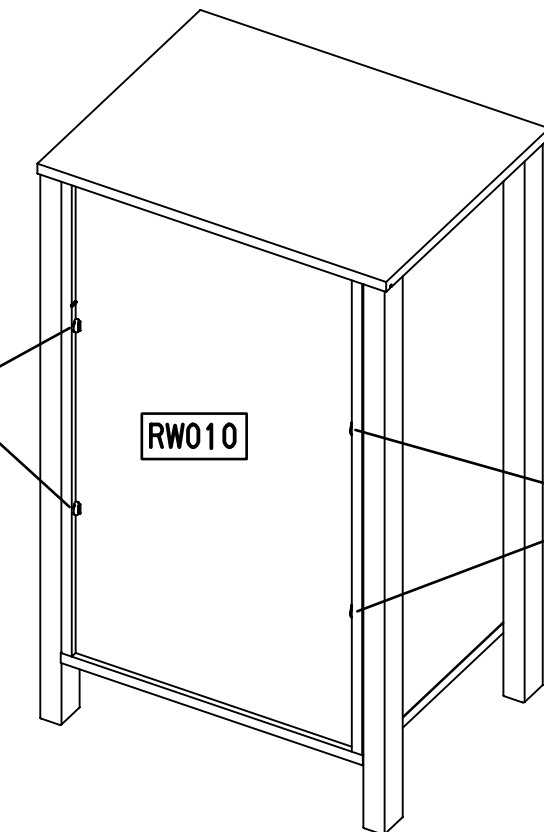
4x 1090



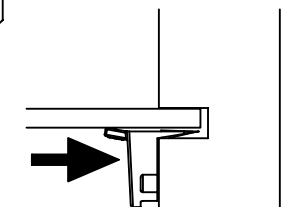
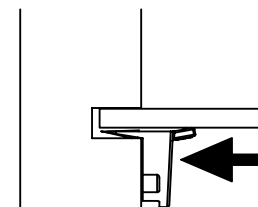
Xmm = Xmm



1090

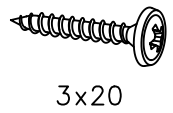


1090

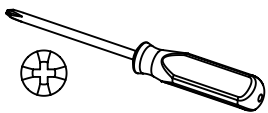
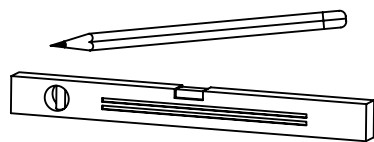


21

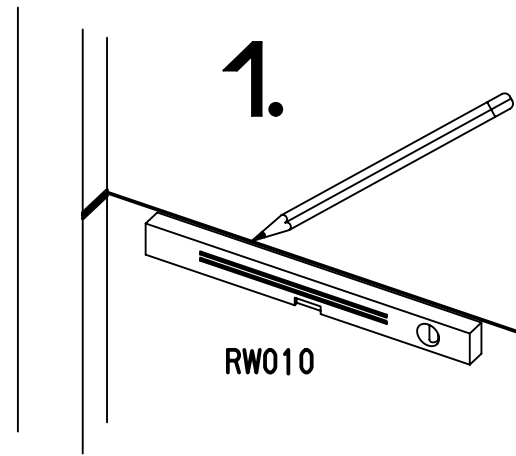
3x 215



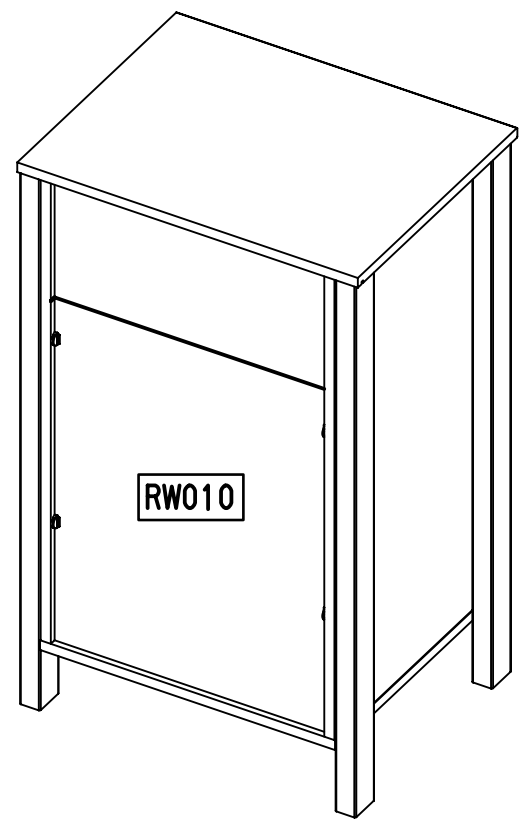
3x20



1.

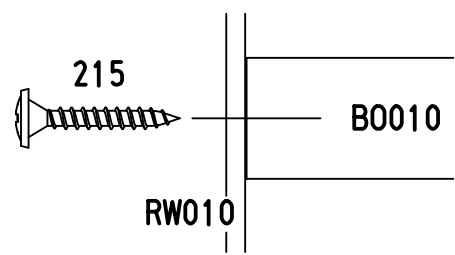


RW010

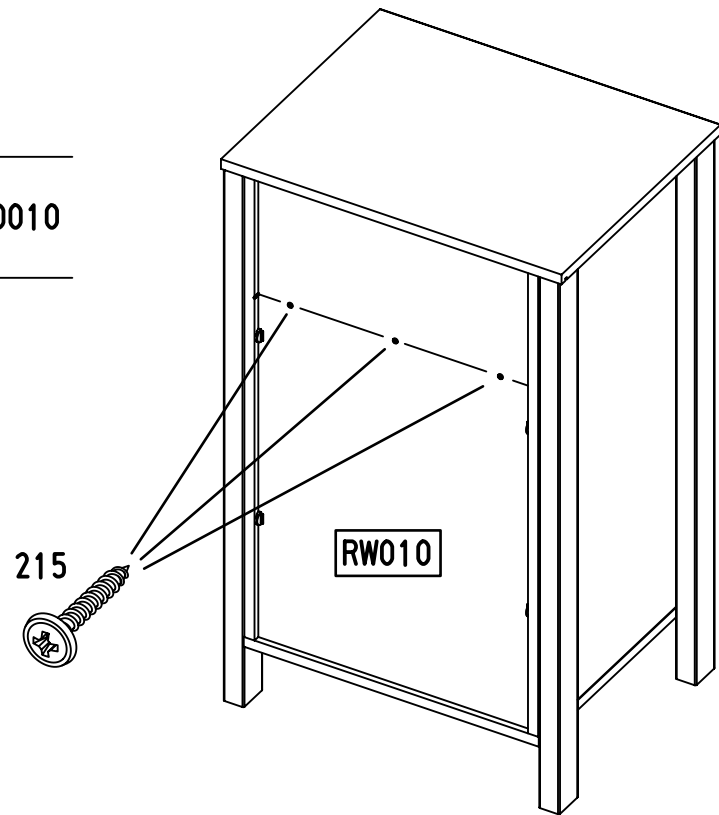


RW010

2.



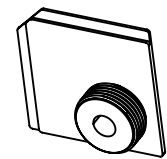
RW010



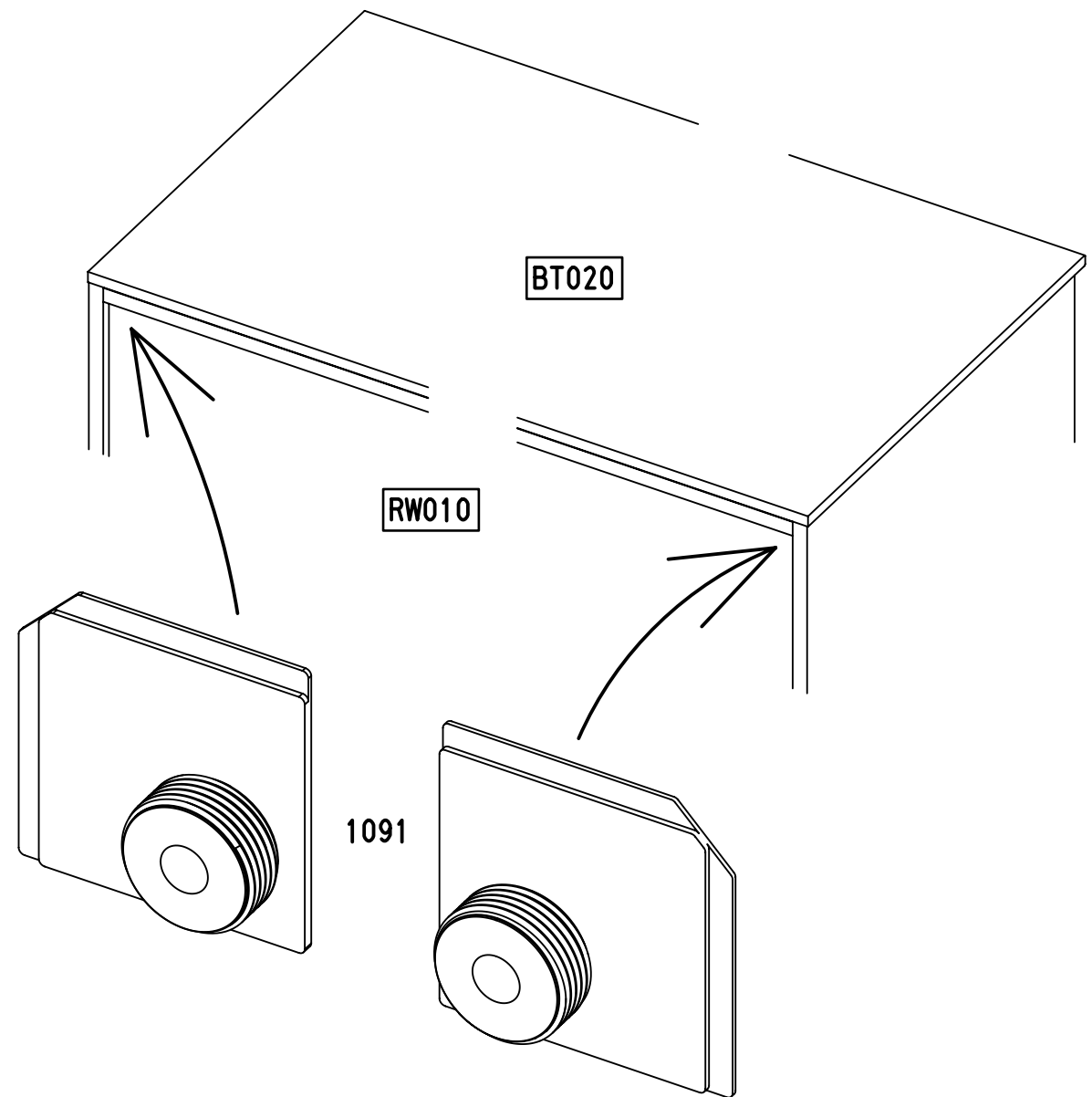
RW010

22

2x 1091

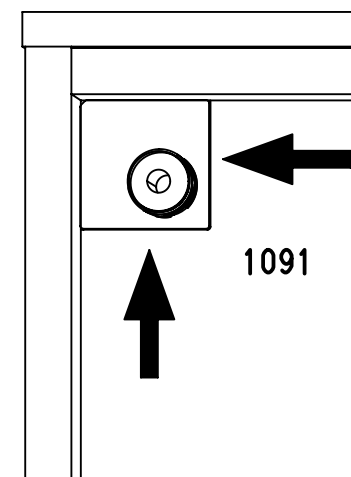


BT020



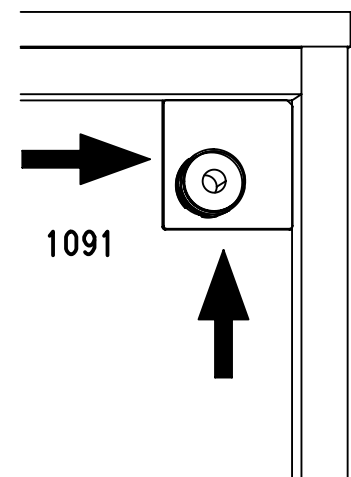
RW010

1091



1091

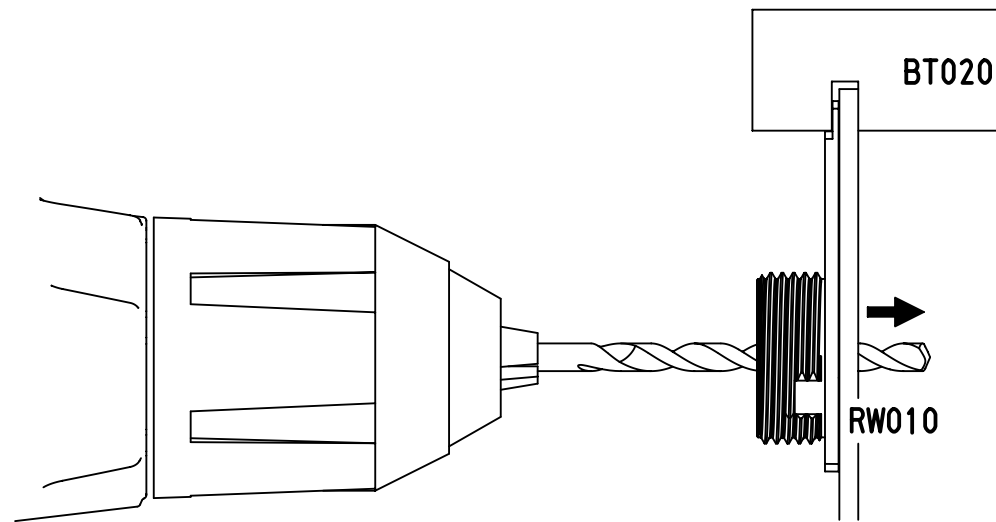
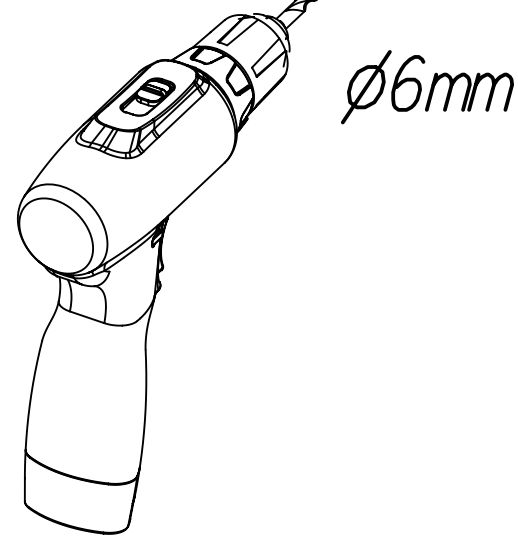
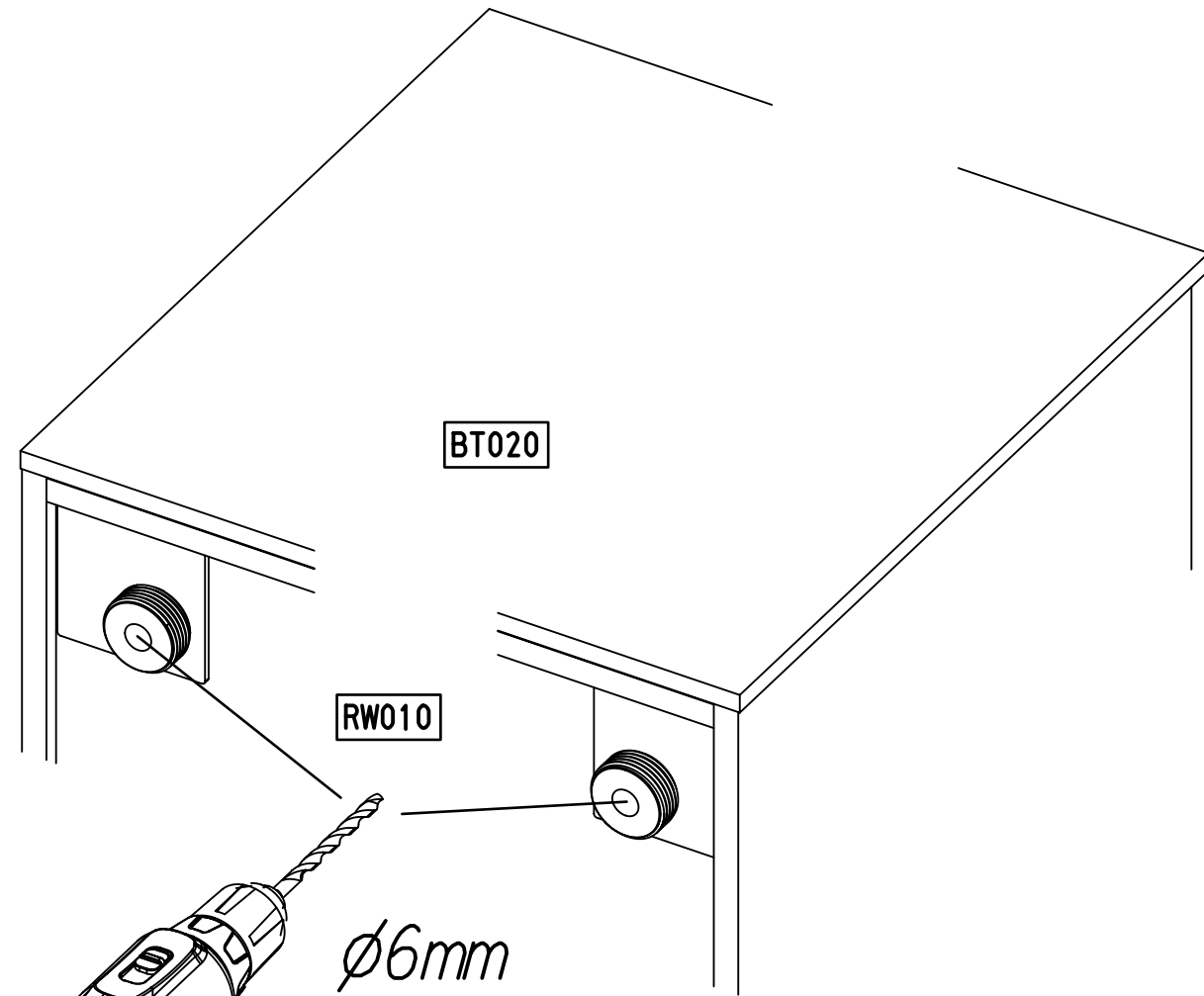
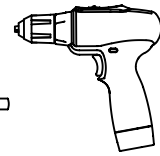
RW010



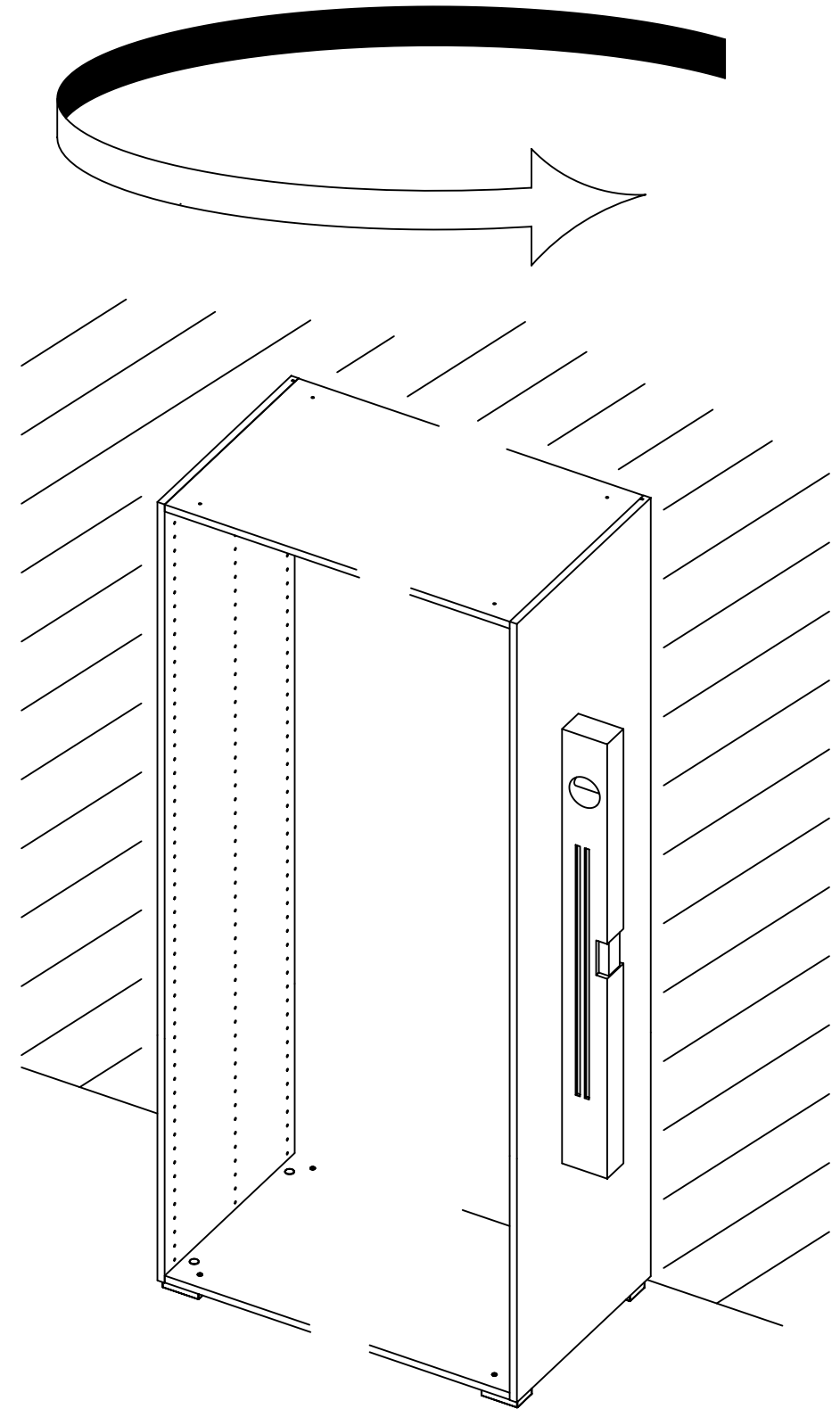
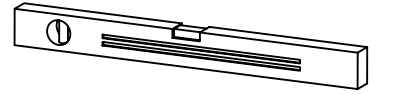
1091

23

∅6mm



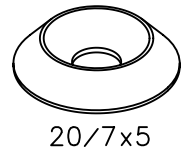
24



25.

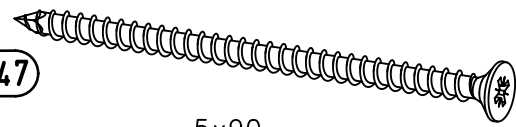
25

2x 1093

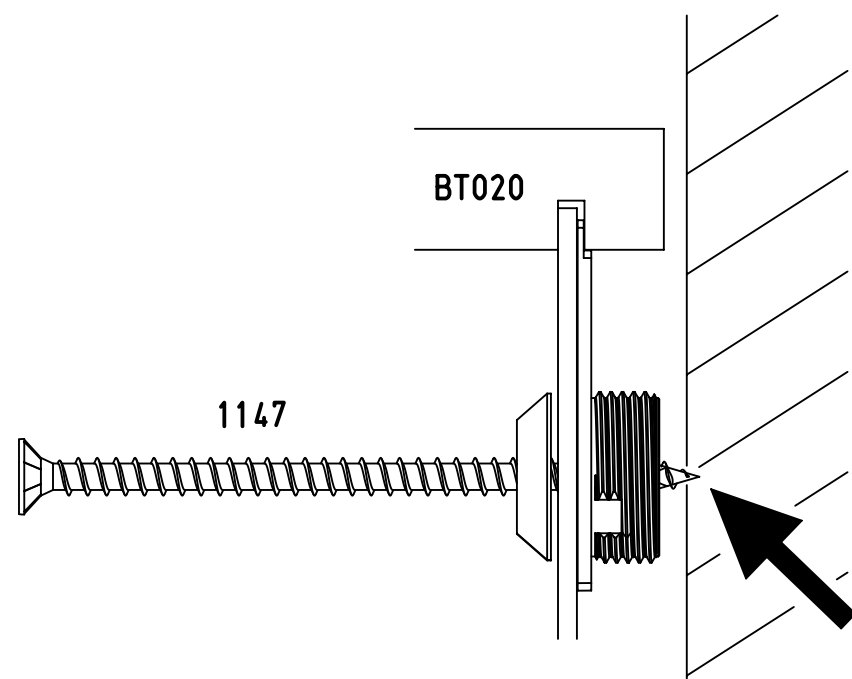
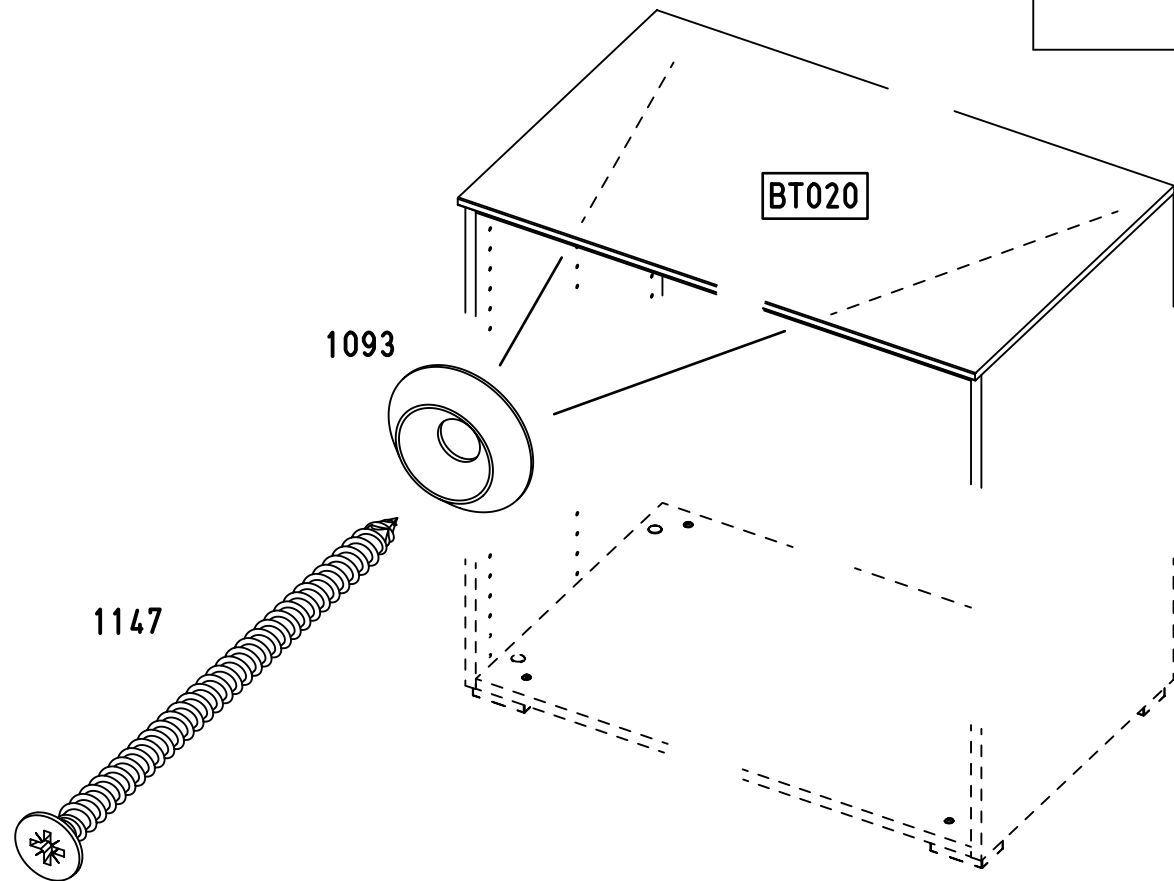
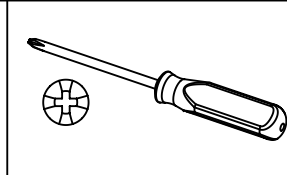


20/7x5

2x 1147



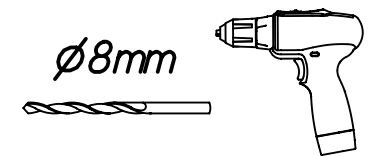
5x90



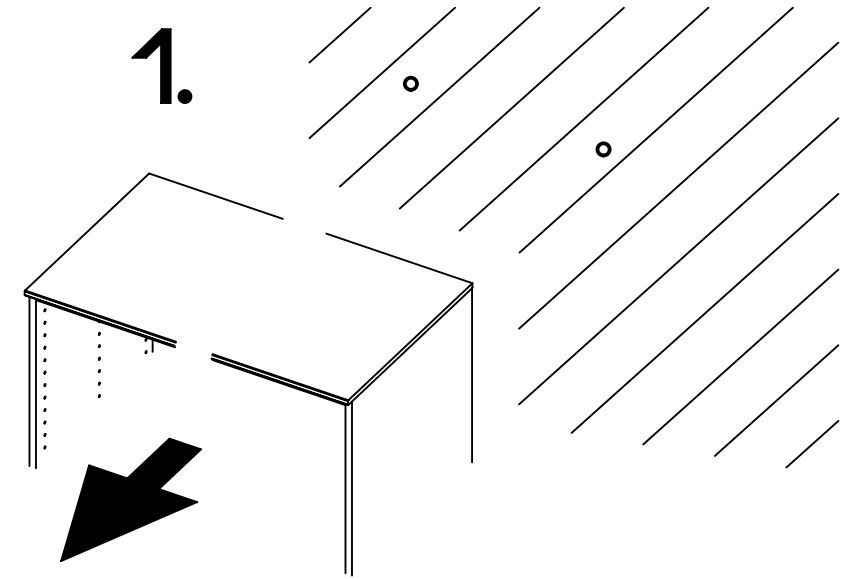
26.

26

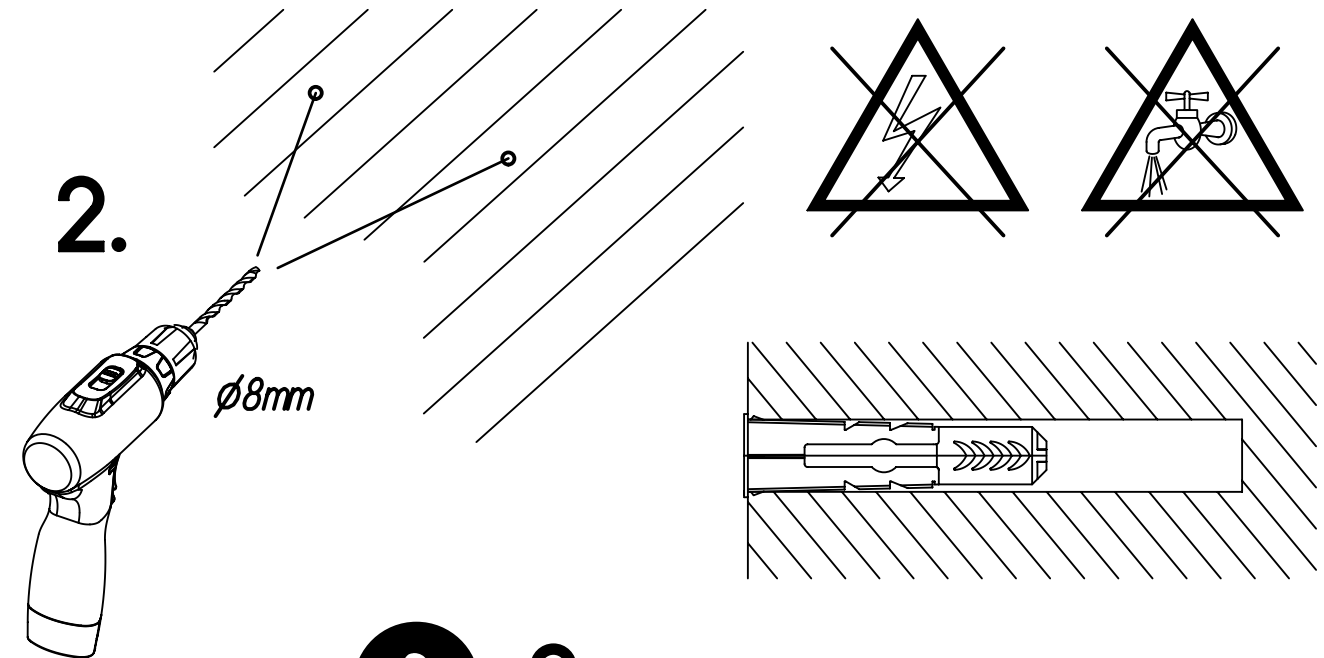
ø8mm



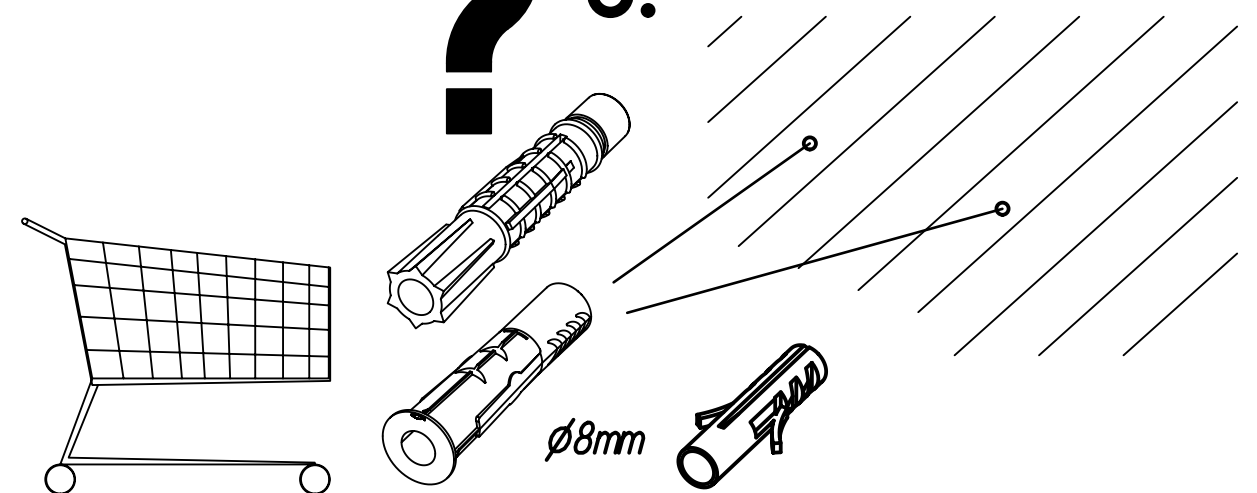
1.



2.

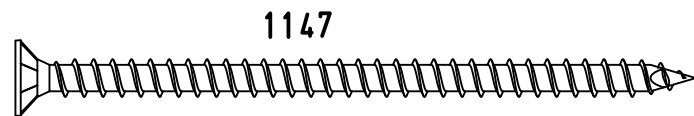
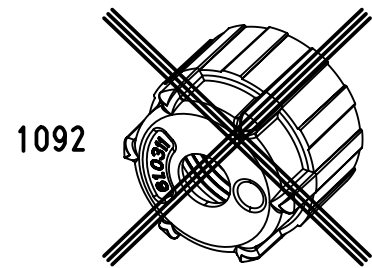
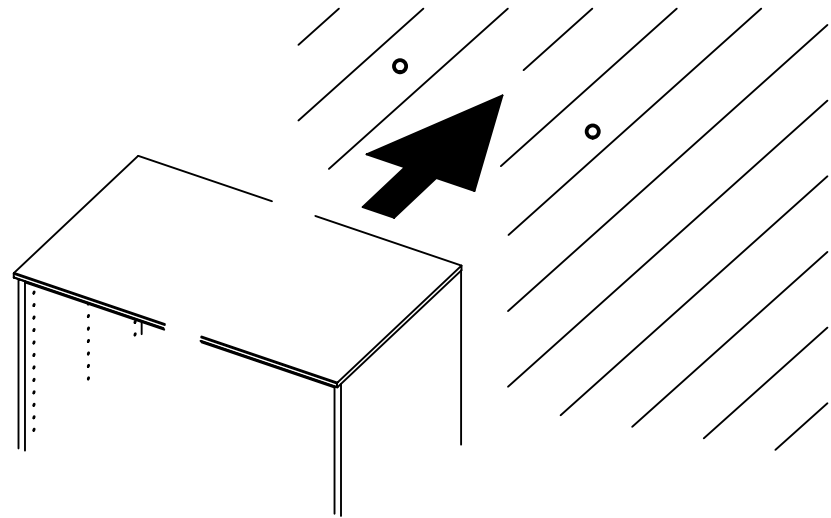
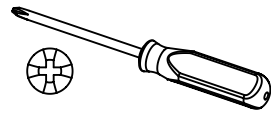
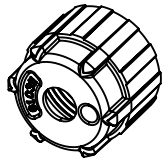


? 3.



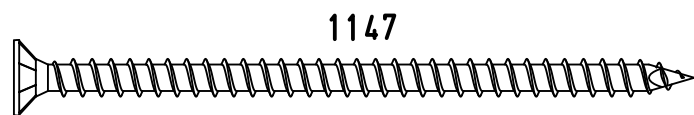
27

2x 1092



1093

10-15mm



1093

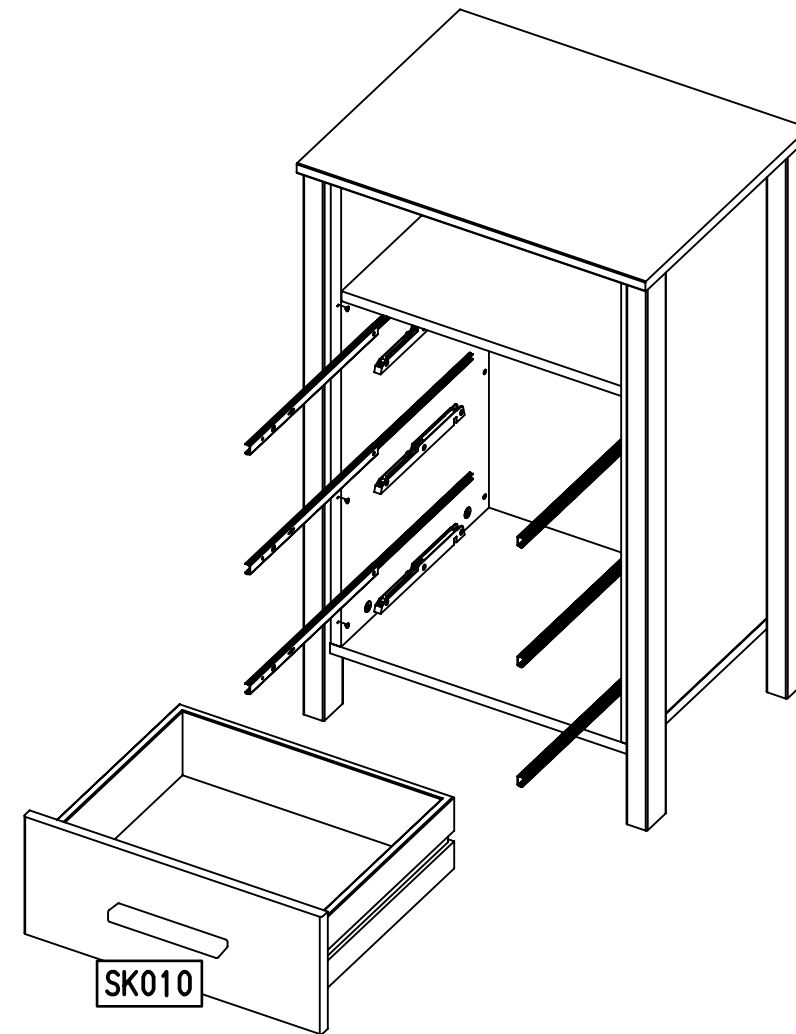
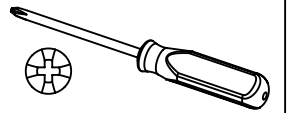
1092

28

6x 568

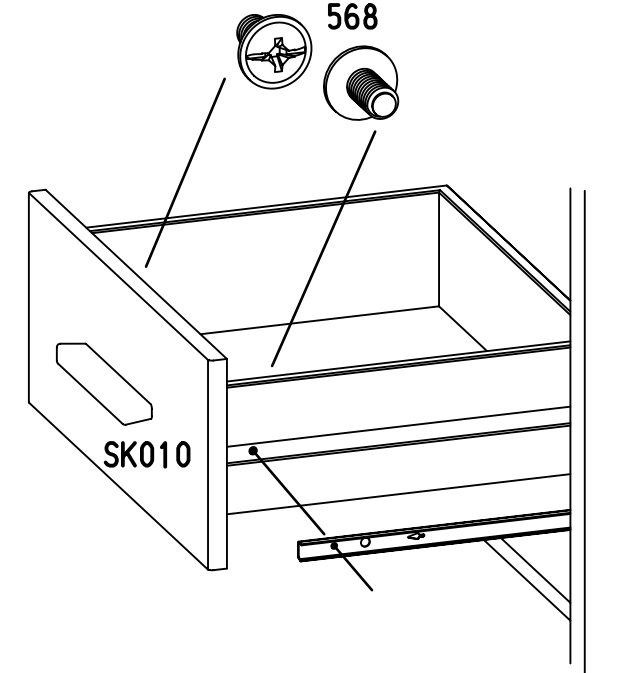


M4x9



SK010

568



SK010