

SP861D

Material chiuvetă	Oțel inoxidabil
Tip	Chiuvetă sudată
Nr. de boluri	1
Scurgător	Dreapta
Cod EAN	8017709015480



Estetică



Estetică	Universal	Tip încorporat	Standard
Serie	Albă	Logo	În relief
Culoare	Oțel inoxidabil	Orificiu robinet/orificiu robinet pretăiat	1 orificiu robinet
Finisaj	Periat		

	Vas tip LH	Grosimea rezervorului LH (mm)	Dimensiunile rezervorului LH, LxAxÎ (mm)	LH adâncimea rezervorului (mm)	Vas colț rază stânga	Vas de preaplin LH	Poziție filtru vas LH	Dimensiune filtru vas LH
Vas LH	Tradițional	0.7	340 x 400 x 210	210	80	Da, tradițional	Poziția peretelui	3,5

Caracteristici tehnice



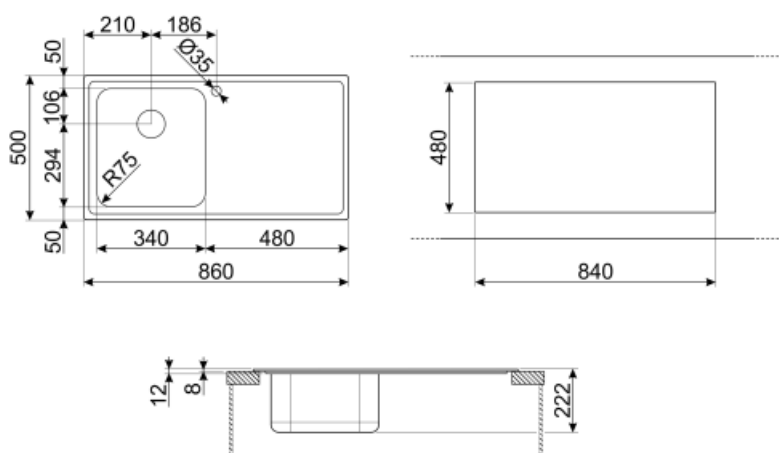
Grosime cadru	0,7 mm	Orificiu robinet	1
Adâncimea cadrului (mm)	13	Diametrul orificiului robinetului	35 mm
Dimensiunile produsului (mm)	220x860x500 mm	Înclinația scurgătorului	2 °
Dimensiune tăiere montaj superior (mm)	840 x 480 mm	Tip garnitură	Pastă de etanșare
Înălțime de la partea de sus a bucătăriei	8 mm	Nr. de clipuri	6
		Tip de clipuri	Standard

Dimensiunea unității de bază 45 cm

Accesorii incluse

Accesorii pentru instalare

Sită, Sifon cu racord de ieșire pentru mașina de spălat vase, Cleme fixare, Garnitură



Not included accessories



RND1V

Set deșeurilor Rondò 1 vascu preaplin standard



KITFD050

Eliminarea deșeurilor 0,5 HP Motor: 1/2 cai putere Se potrivește tuturor chiuvetelor cu evacuare deșeurilor 3 1/2"



DB34

Cestello in filo inox per abbinamento alle vasche di dimensione 340x400 mm



KITFD100

Eliminarea deșeurilor 1 Motor HP: 1 cai putere Se potrivește tuturor chiuvetelor cu evacuare deșeurilor 3 1/2"



3712

Sifon chiuvete cu o singură cuvă (conexiune mașină de spălat vase inclusă)



STABMIX

stabilizator per miscelatori



COL19H

Strecurătoare din oțel inoxidabil compatibilă cu bolul cu rază MINIMĂ în mm, mășuri 200 x 410 x 100 mm



COL19

Strecurătoare din oțel inoxidabil compatibilă cu bolul cu rază MINIMĂ în mm, mășuri 200 x 410 x 26 mm



CB34

Un singur tocător din lemn de esență tare pentru a se potrivi cu vasul de 340x400 mm



CB25MN

Tocător unic HPE pentru a se potrivi bolurilor cu rază minimă, negru mat, mășuri 250 x 410 x 12 mm, poate fi spălat în mașina de spălat vase.



KITFD075

Eliminarea deșeurilor 0,75 HP Motor: 3/4 cai putere Se potrivește tuturor chiuvetelor cu evacuare deșeurilor 3 1/2"

Symbols glossary (TT)



Lățimea dulapului necesară pentru instalarea chiuvetei



Adâncimea chiuvetei – în funcție de model, adâncimea poate fi de la 13 la 24,5



Instalare standard: Instalare tradițională pe masă, potrivită pentru orice seturi de bucătărie