

KICV90BL



Familia de produse

Tip capotă

Design

Extracție

Control electronic

Extracția perimetrului

Material

Cod EAN

Lățimea capotei

Capac

Capac decorativ pentru perete

Unghiuri

Extracție

Da

Da

Sticlă

8017709262150

90 cm



Estetică

Estetică

Universal

Tip sticlă

Negru

Culoare

Negru

Serigraphy colour

Grey

Finisaj

Sticlă

Logo

Embossed

Comenzi



Setare control

Controlul tactil

Culoare LED

Roșu

Programe/funcții

Nr. de viteze

3

Viteză intensivă



Funcție filtru de aer 24 de ore



Opțiuni de stabilire a orei



Auto-ventilare



Caracteristici tehnice



Nr. lumini

2

Filtre anti-degresare

Aluminiu

Tip lumină

LED

Puterea de iluminare	1 W	Indicator înlocuire filtru	Da
Capacitate maximă de evacuare liberă	750 m ³ /h	Înălțimea aerisire	150 mm
Putere motor	270 W	Distanța minimă față de plita CU GAZ	450 mm
Nr. de filtre	2	Distanța minimă față de plita ELECTRICĂ	450 mm

	Rata de extracție IEC 61591 [m ³ /h]	Nivel de zgomot IEC 60704-2-13 [dB(A)]
Viteza 1	310	52
Viteza 2	420	56
Viteza 3	580	62
Viteză intensivă	720	65

Accesorii incluse

Reducerea tubului Da

Etichetă performanță/energie

Consumul anual de eficiență (AEC_{hood})	41 kWh/a	Sunet acustic ponderat în aer emisie de putere la viteză maximă (SPE_{max})	62 dB(A)
Clasa de eficiență energetică (CEE)	A+	Sunet acustic ponderat în aer emisie de putere la viteză de impuls (SPE_{boost})	65 dB(A)
Eficiența dinamică a fluidelor (FDE)	34,8	Consumul de putere în modul oprit (P_o)	0,49 W
Clasa de eficiență dinamică a fluidelor (FDEC)	A	Factor de creștere a timpului (F)	0,7
Eficiența iluminării (LE)	68 lux/W	Indicele de eficiență energetică	40,5
Clasa de eficiență a iluminării (LEC)	A	Debitul de aer măsurat în cel mai bun punct de eficiență (Q_{bep})	470 m ³ /h
Eficiența filtrării unsorii (GFE)	45,1 %	Presiunea aerului măsurată în cel mai bun punct de eficiență (P_{bep})	470 Pa
Clasa de eficiență a filtrării unsorii (GFEC)	F	Puterea electrică măsurată la cel mai bun punct de randament (W_{bep})	154 W
Debitul de aer la viteză minimă (Q_{min})	310 m ³ /h	Consumul nominal de putere al sistemului de iluminare (WL)	2 W
Debitul de aer la viteză maximă (Q_{max})	580 m ³ /h		
Debitul de aer la viteză de impuls (Q_{boost})	720 m ³ /h		
Sunet acustic ponderat în aer emisie de putere la viteză minimă (SPE_{min})	52 dB(A)		

Iluminarea medie a
luminii pe suprafața de
gătit (Emiddle) 150 lux

Nivelul de putere
acustică la cel mai înalt
nivel (Lwa) 62 dB(A)

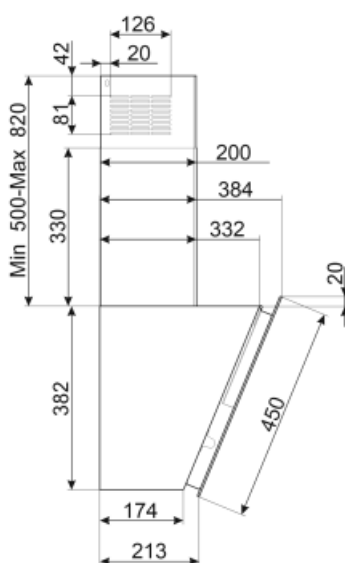
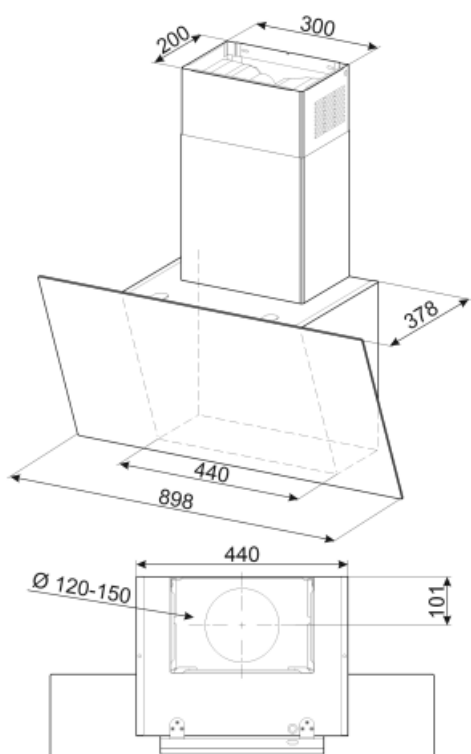
Conexiune electrică

Valoarea nominală a
conexiunii electrice 272 W

Tensiune 220-240 V

Frecvență (Hz) 50-60 Hz

Lungimea cablului de
alimentare 1500 mm

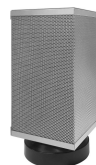


Not included accessories



KITFC152

Filtre rotunde cărbune Kit 2 bucăți



KITALLFC


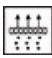








Filtru universal de cărbune Oțel
inoxidabil AISI 304 Filtrul poate fi
spălat în mașina de spălat vase la
50 °C (apă și detergent adecvat) și la
uscat se pune la cuptor 180 °C 25
minute



KITVENT150

Imbocco motore 150 mm con valvola di
non ritorno

Symbols glossary (TT)

- | | | | |
|--|--|---|---|
|  | 24 h Când este selectată, această funcție reîmprospătează aerul timp de aproximativ 10 minute la fiecare oră pe o perioadă de 24 de ore, la o viteză minimă și un nivel de zgomot imperceptibil. |  | Filtre: Modelul are filtre pentru a ajuta la îndepărtarea grăsimii din aburul emanat din tigăi în timpul gătitului. |
|  | Un sistem inteligent cu infraroșu, care permite capotei și plitei cu această caracteristică să lucreze împreună. |  | Oprire automată: O setare specială, pentru a rula după sfârșitul gătitului pentru un timp prestabilit și apoi opriți automat. |
|  | A+: Clasa de eficiență energetică A+ ajută la economisirea a până la 10 % energie comparativ cu clasa A. Performanța maximă cu consum minim este garantată. |  | Lumină(e) de avertizare: pentru a vă sfătui când filtrele trebuie schimbate. |
|  | Lumini: Toate hotele de gătit au lumini pentru a ilumina zona de gătit sau pentru a adăuga la ambianța bucătăriei. |  | Panouri de extracție a perimetrului: foarte eficiente și ajută la reducerea zgomotului. |
|  | Comenzi tactile: Comenzile tactile ușor de utilizat permit programarea aparatului prin atingerea unui buton. |  | Setare intensivă/turbo: atunci când este necesară extracția foarte rapidă. |