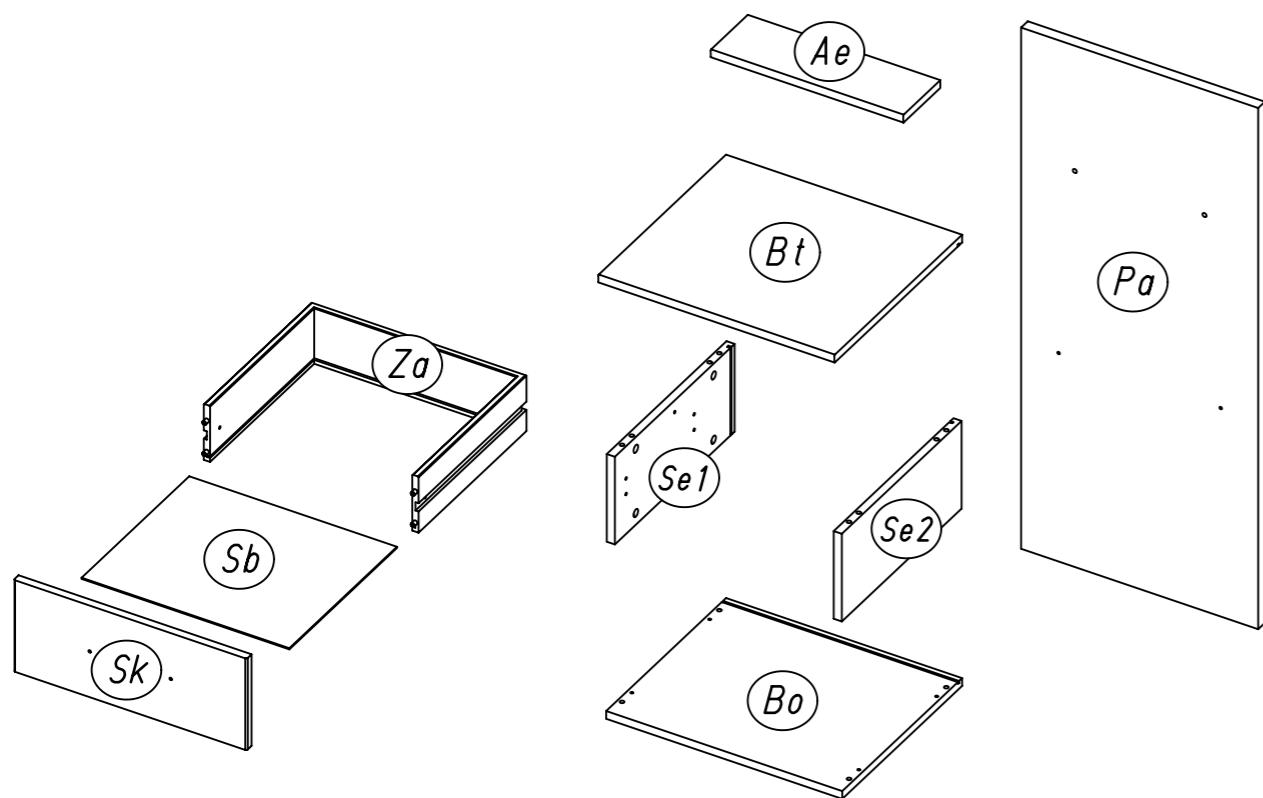
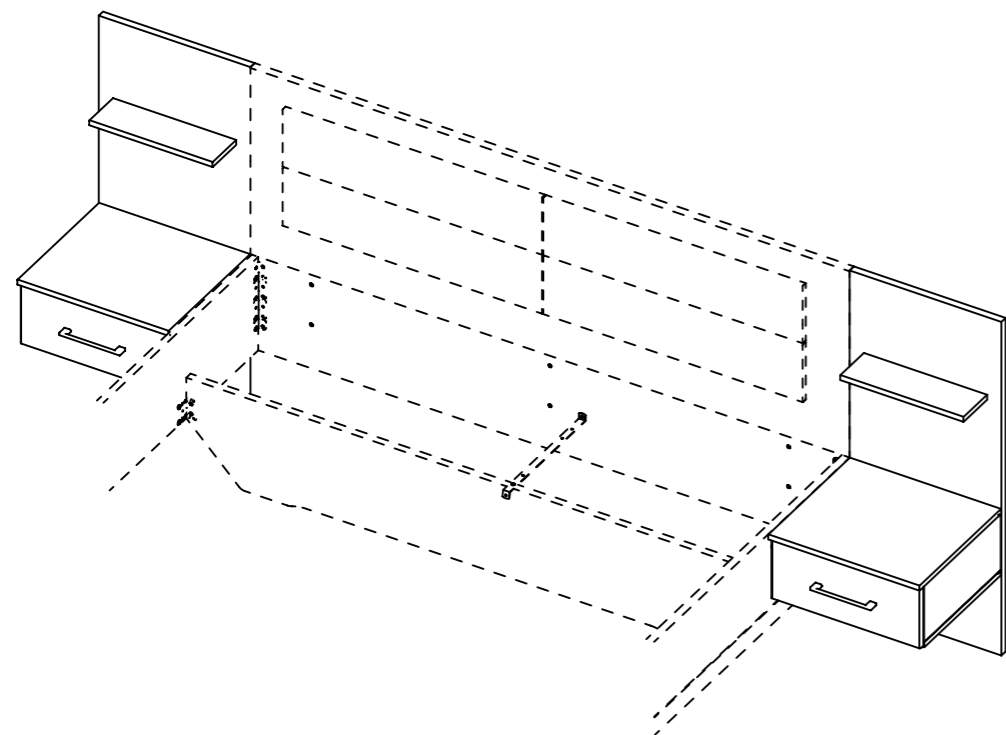
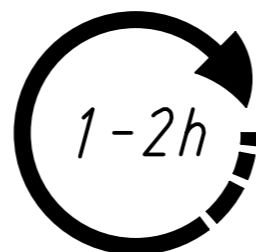
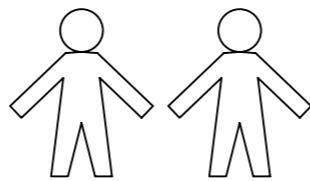
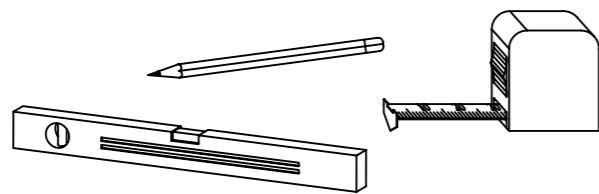
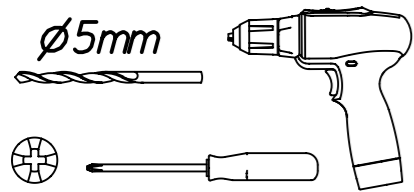


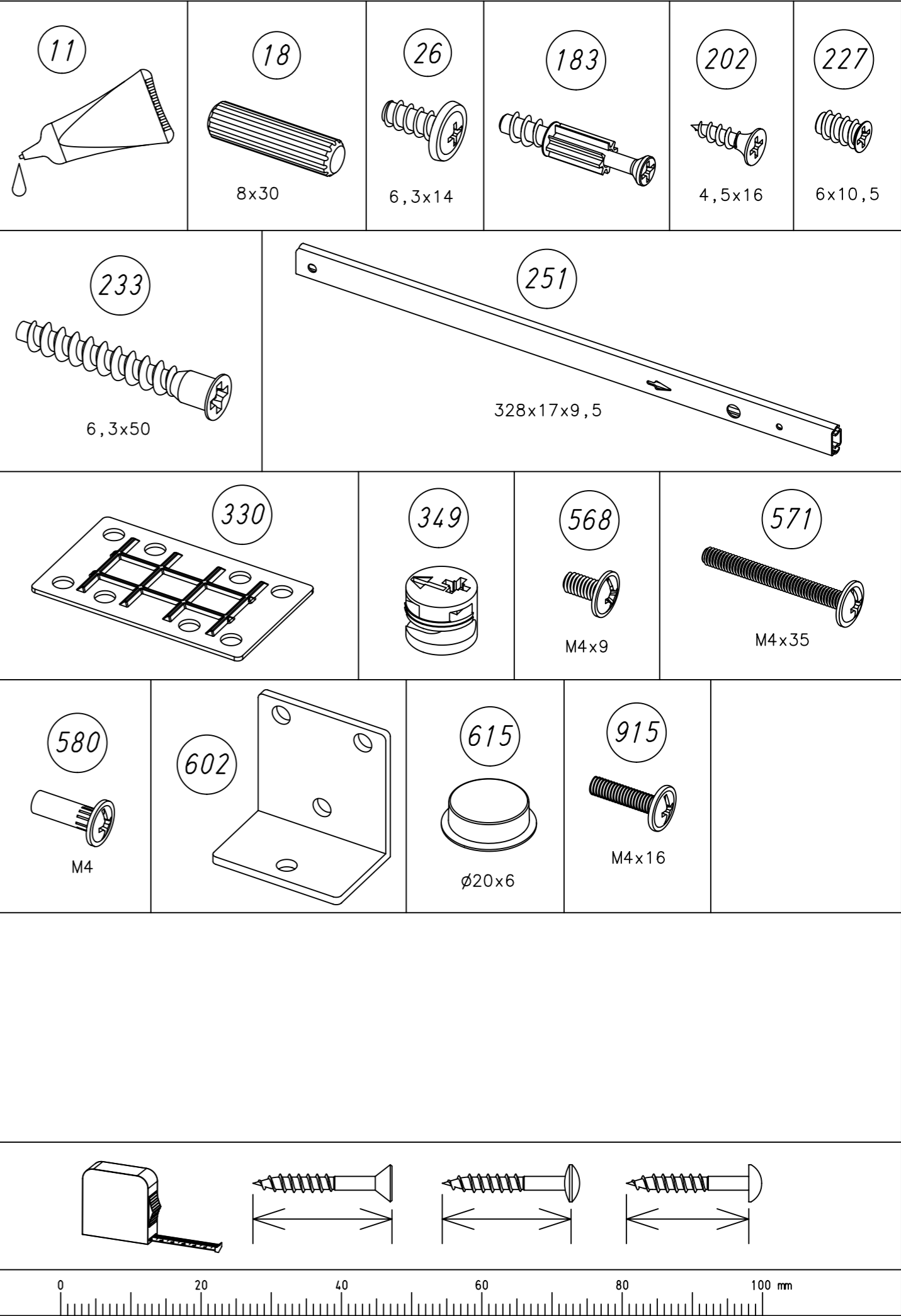
1.

M2340_01

rauch



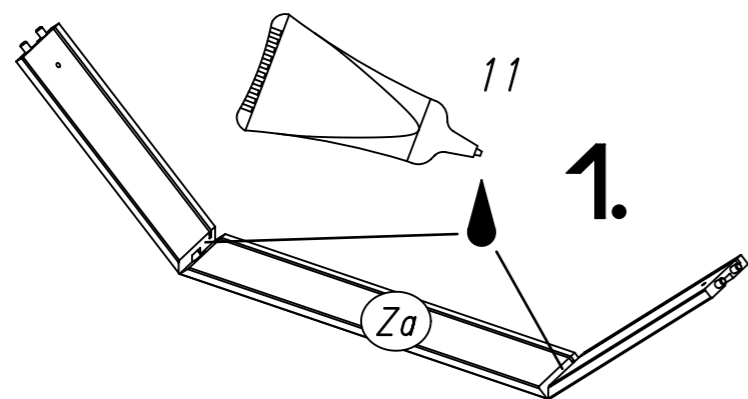
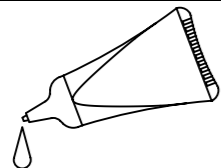
2.



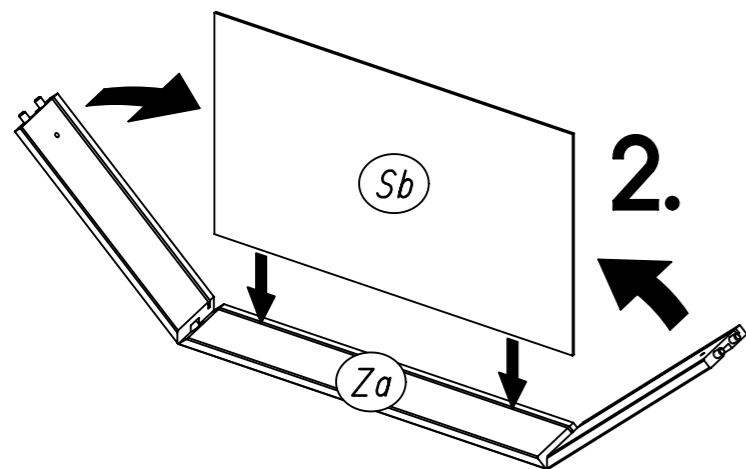
3.

1

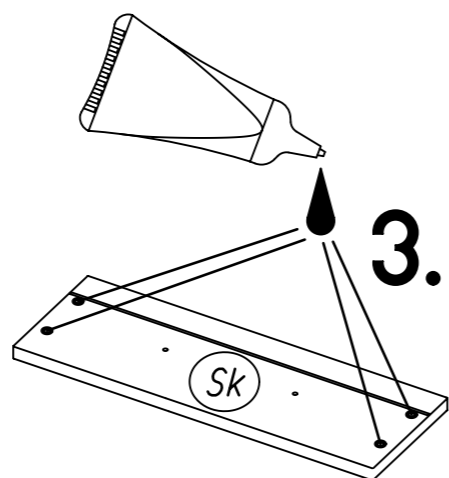
11



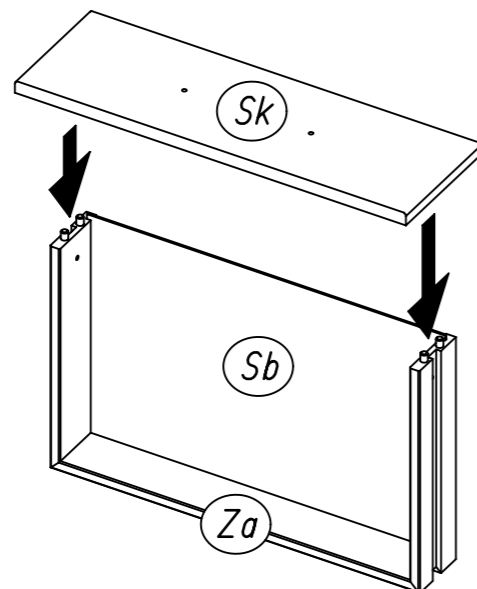
1.



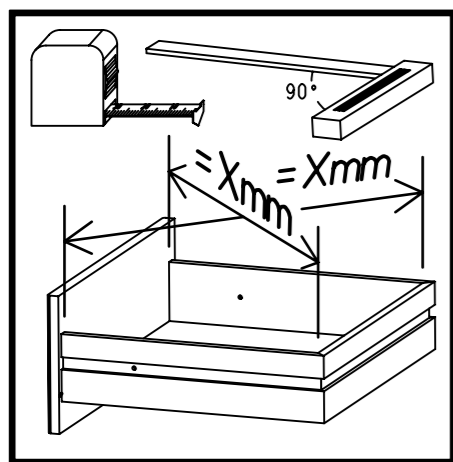
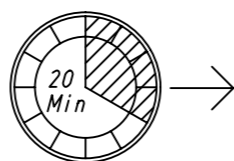
2.



3.



4.

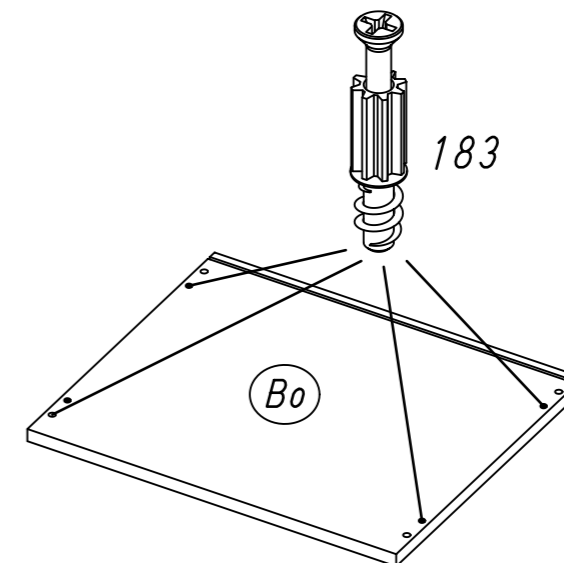
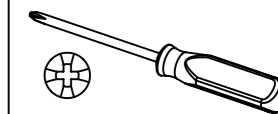
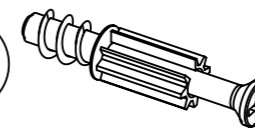


M2340

4.

2

8x 183

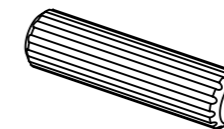


183

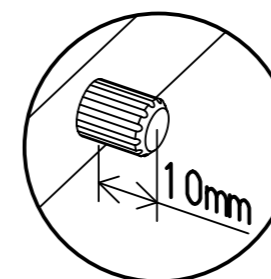
Bo

3

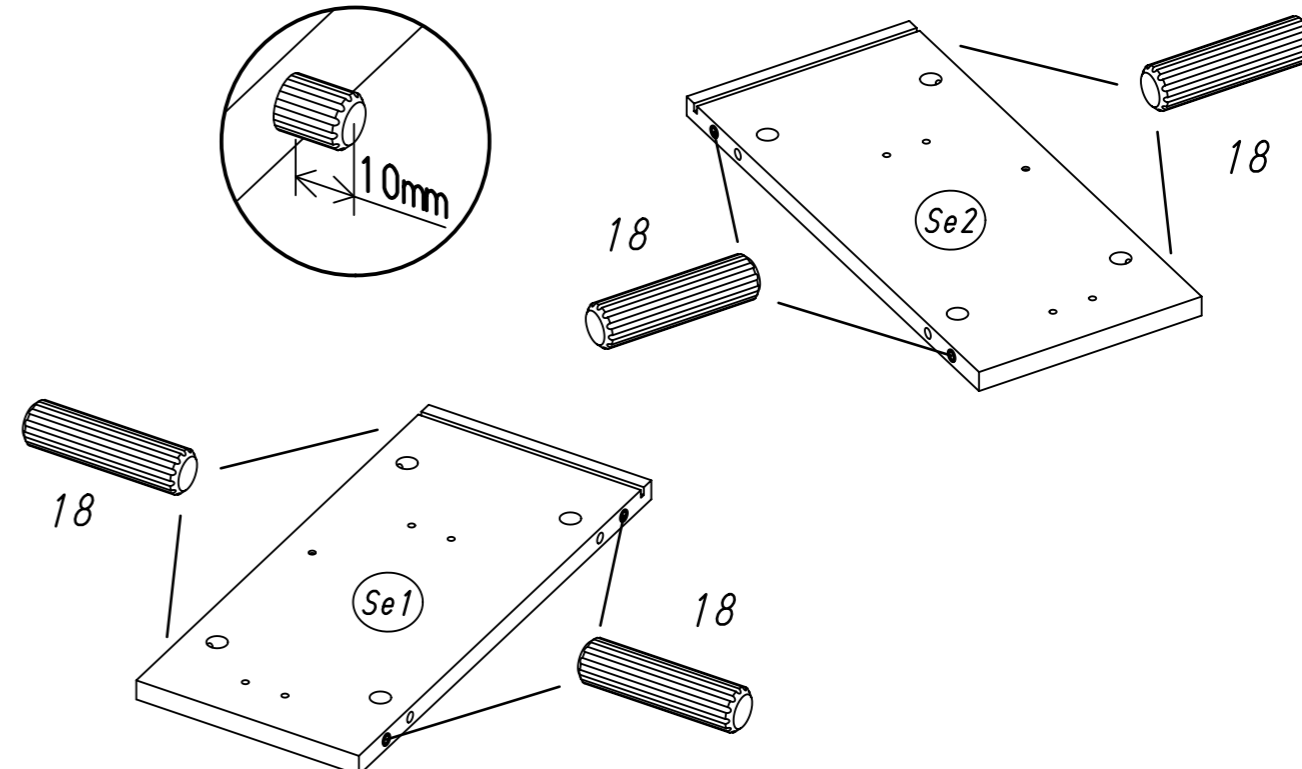
16x 18



8x30



10mm



18

18

18

Se1

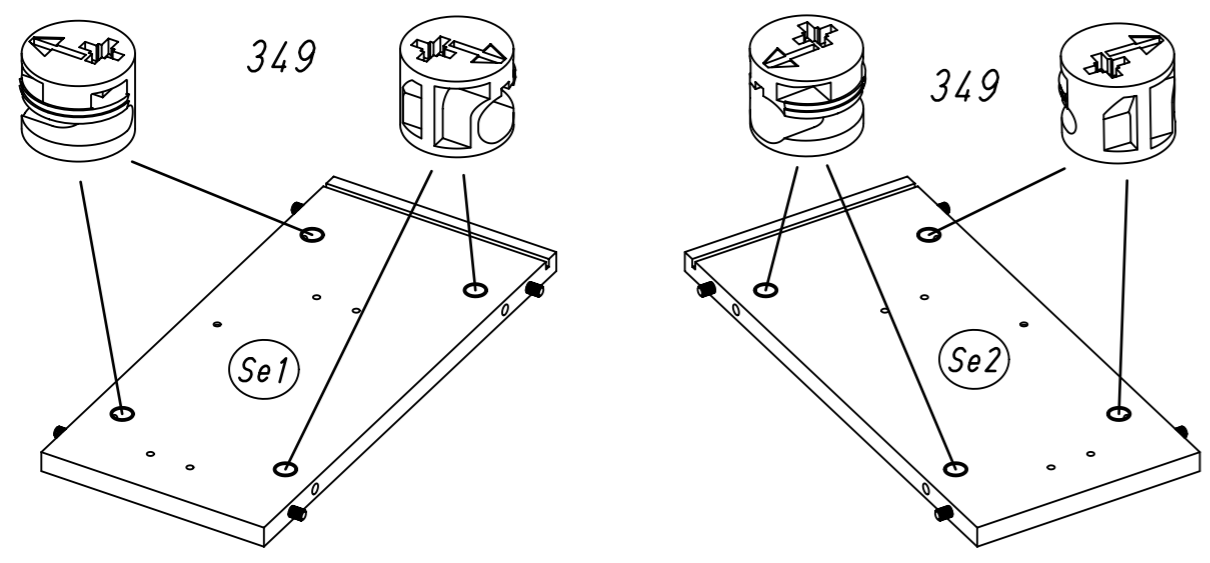
18

M2340

4

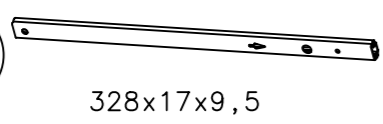
16x

349



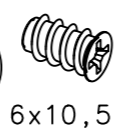
5

2x 251

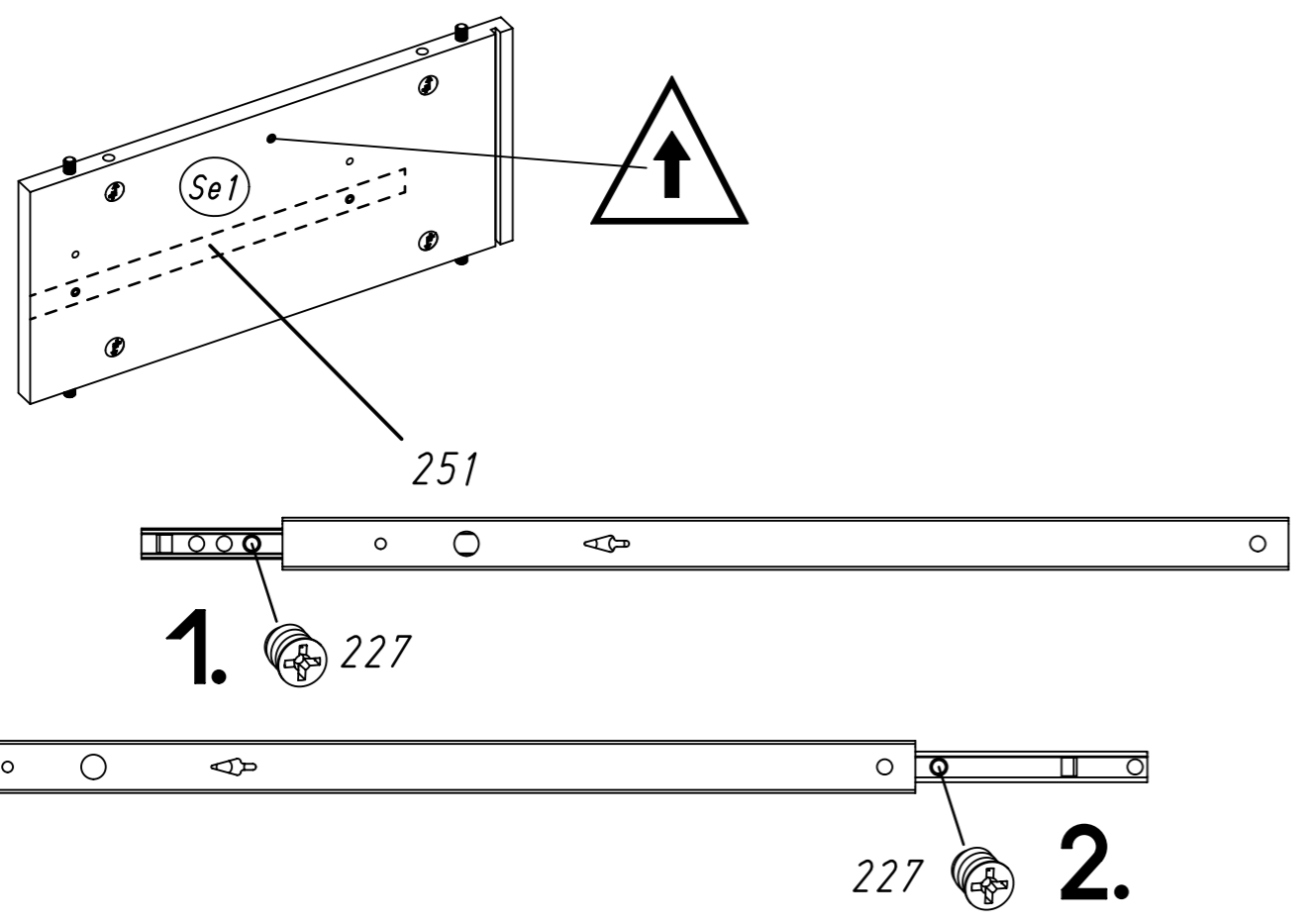
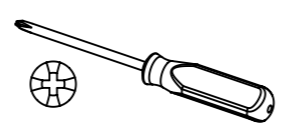


328x17x9,5

4x 227

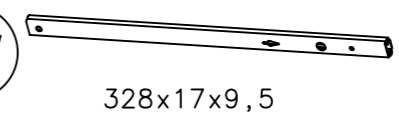


6x10,5



6

2x 251

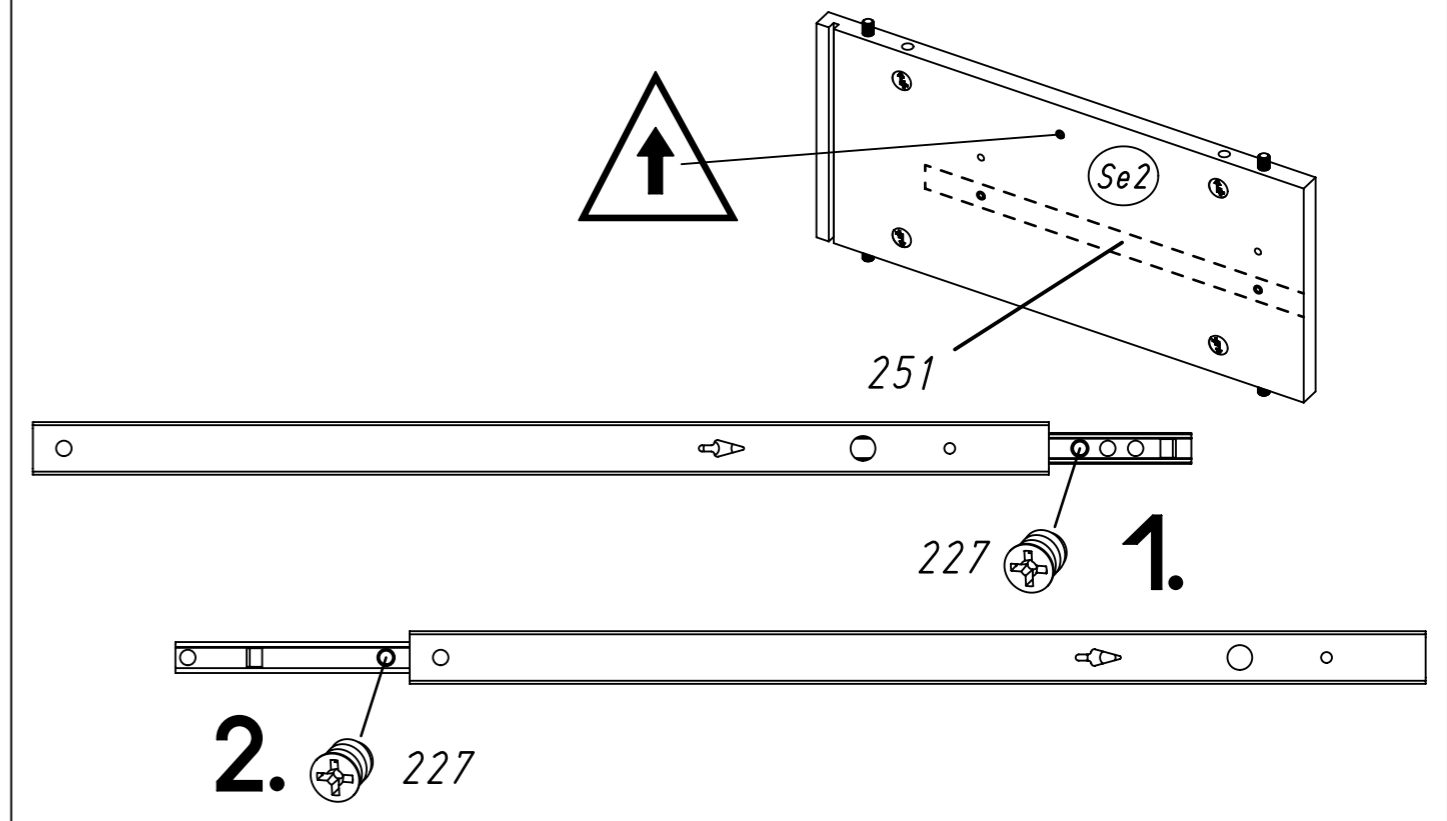
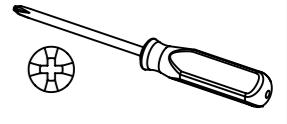


328x17x9,5

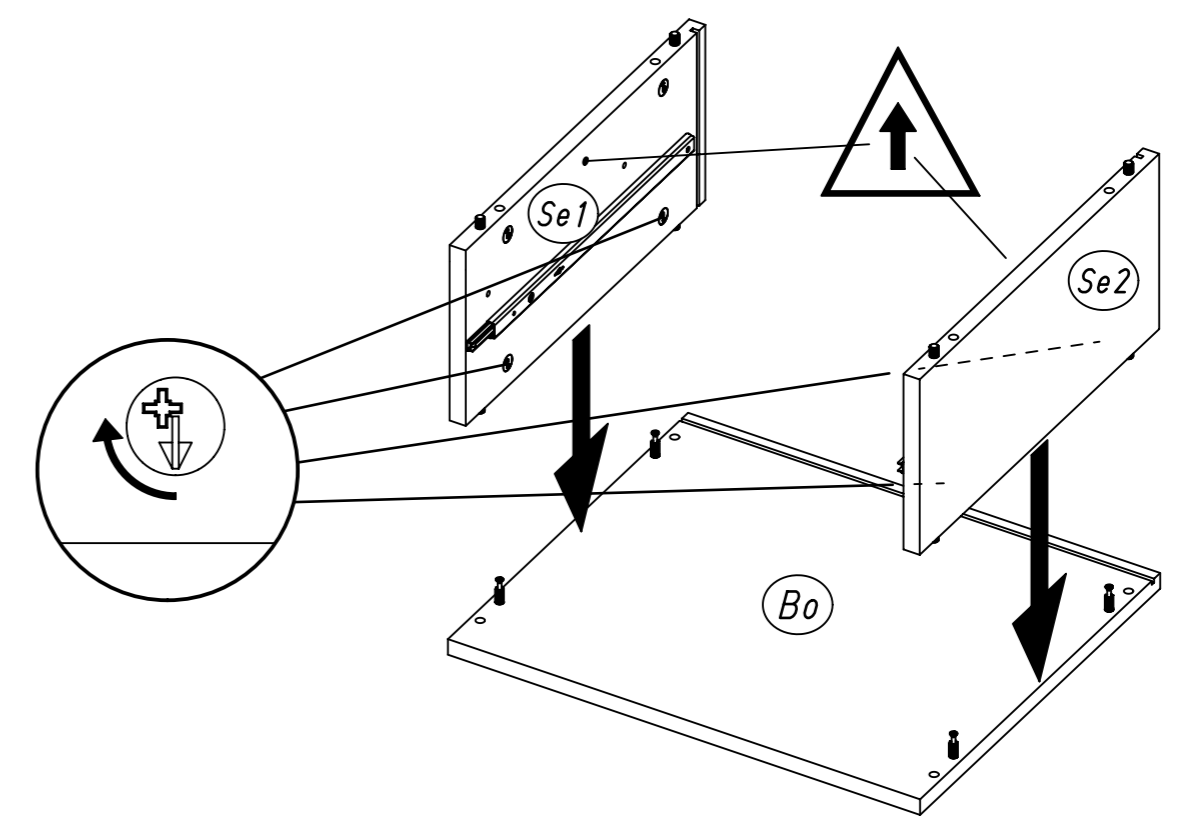
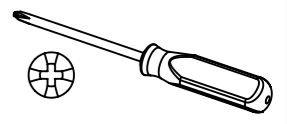
4x 227



6x10,5

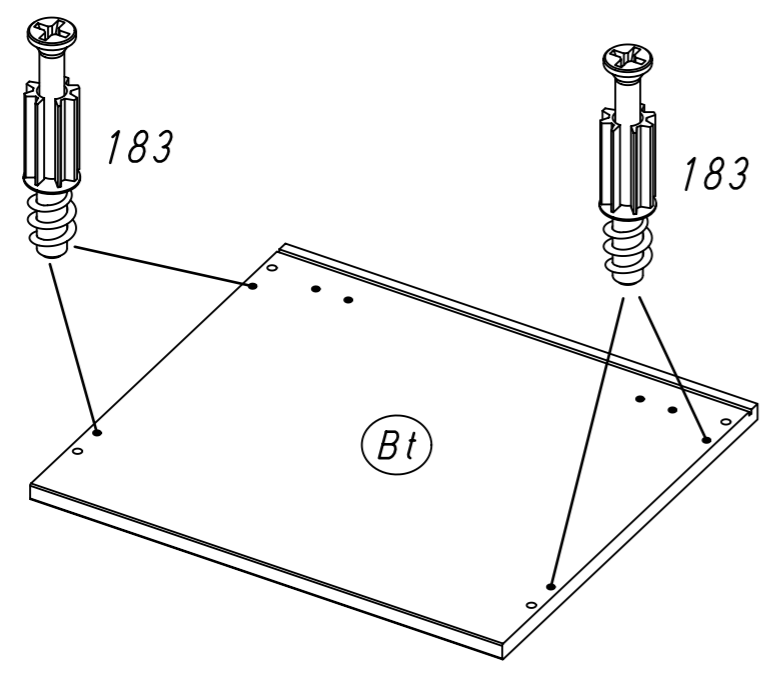
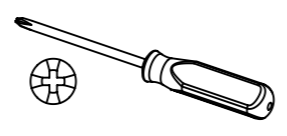
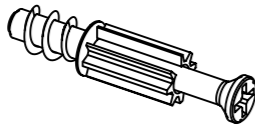


7



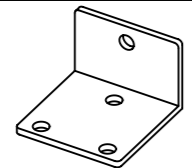
8

8x 183

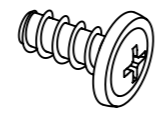


9

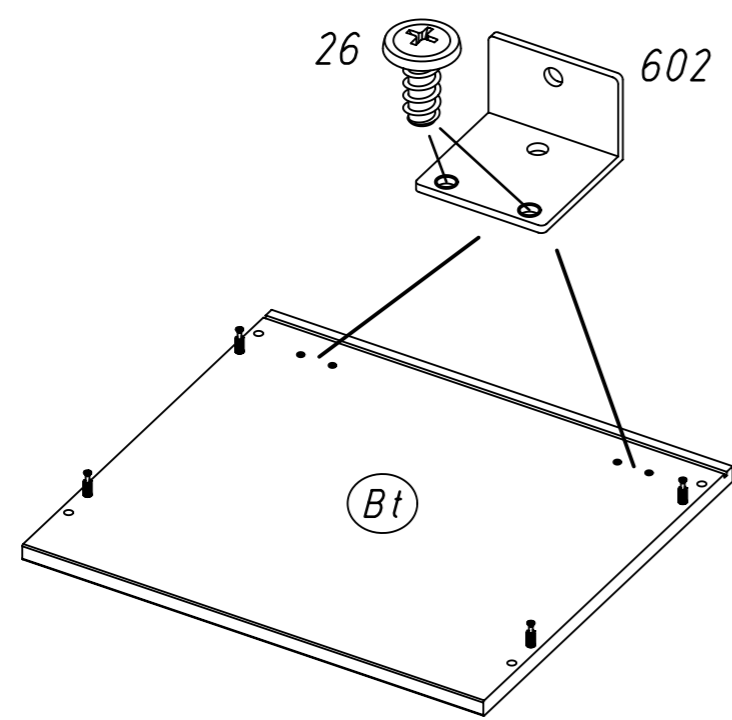
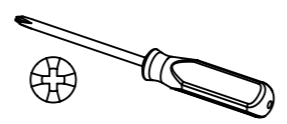
4x 602



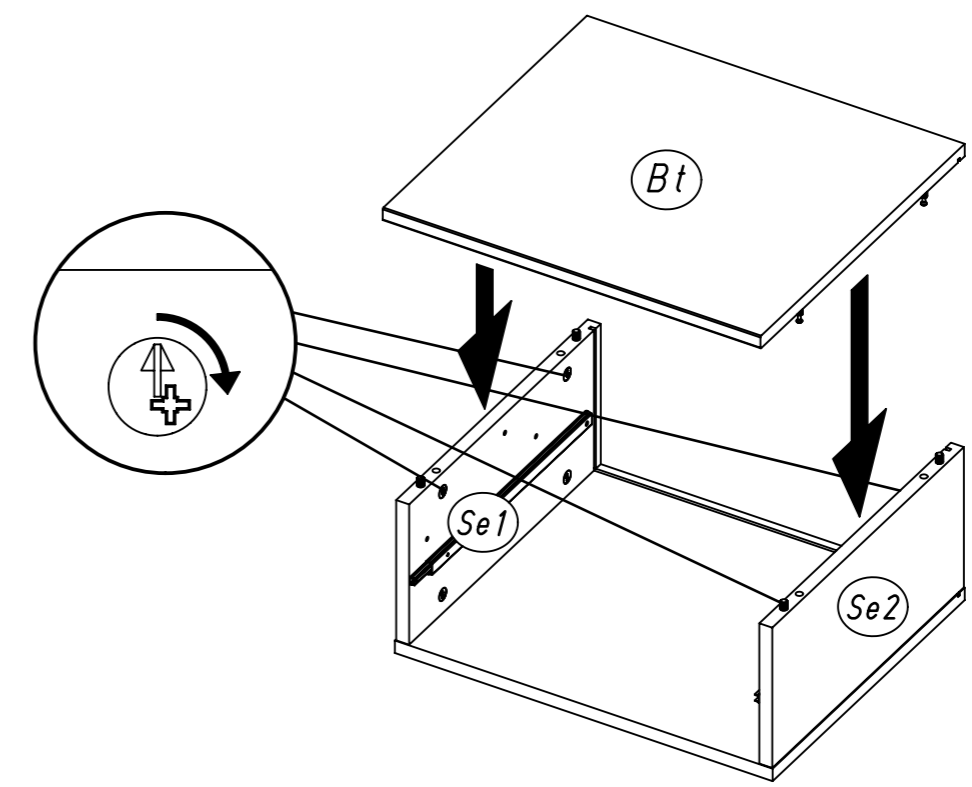
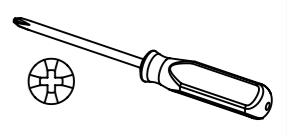
8x 26



6,3x14

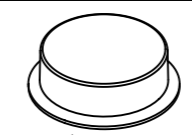


10

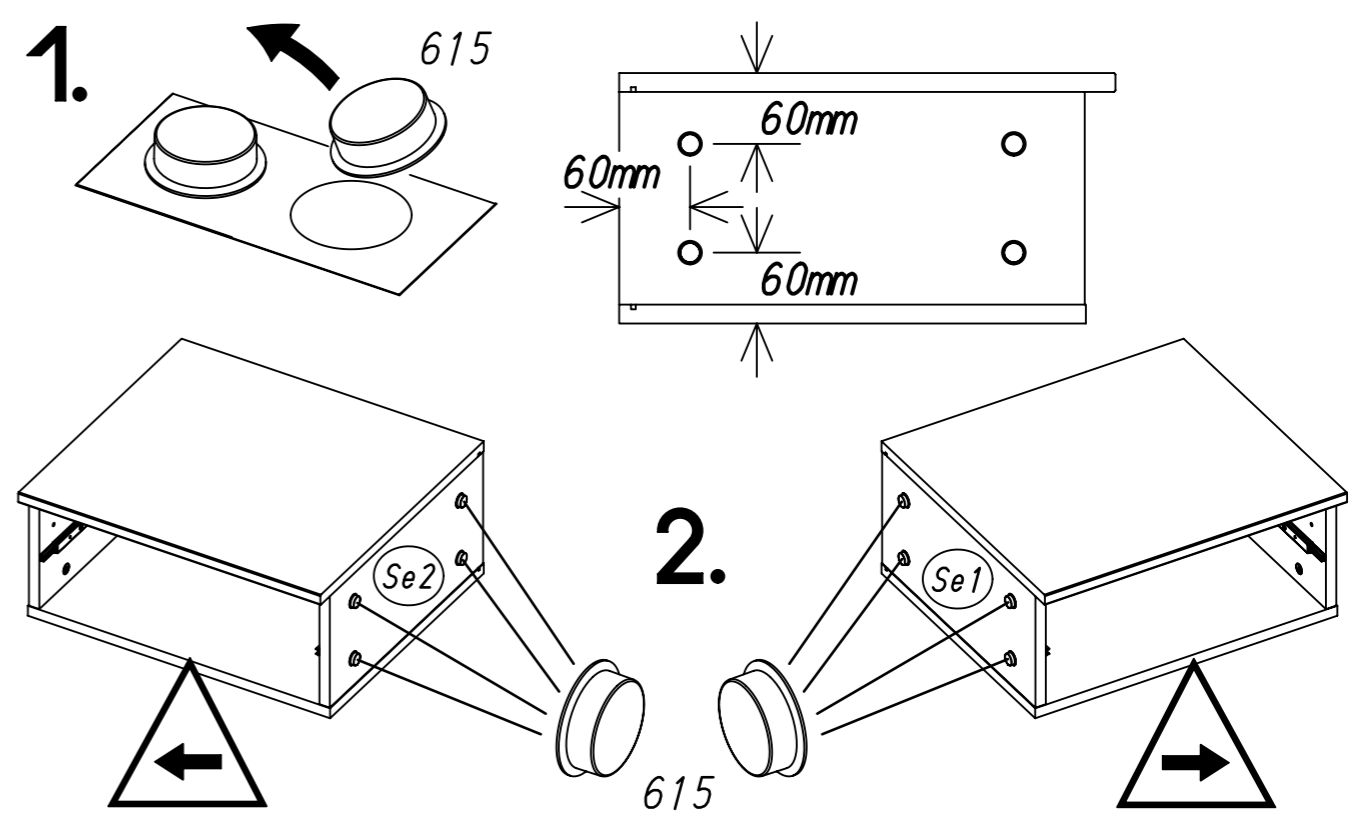
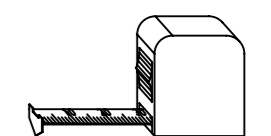


11

8x 615

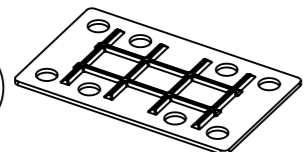


ø20x6

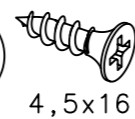


12

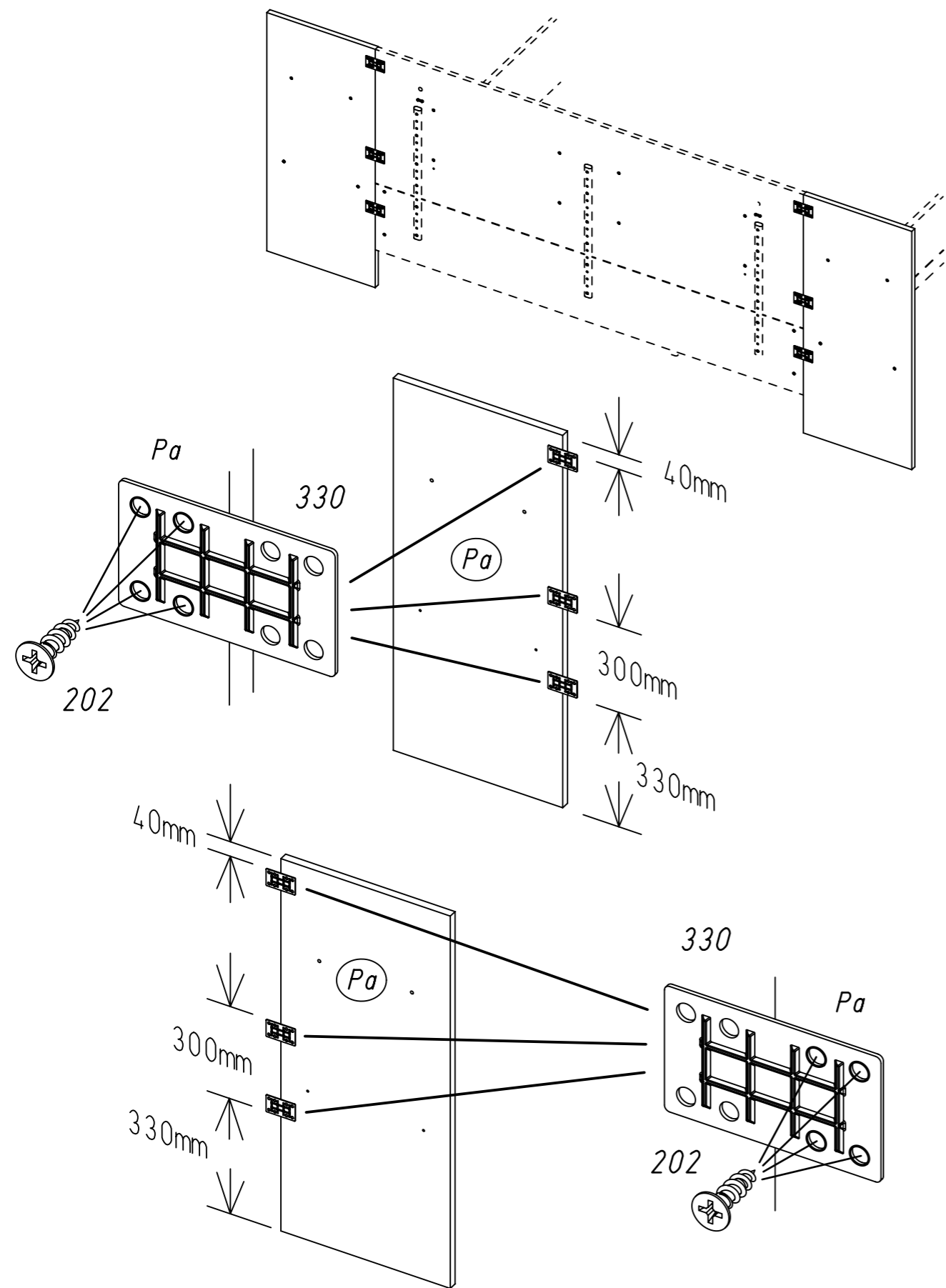
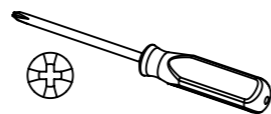
6 x 330



24 x 202

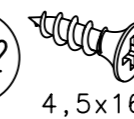


4,5x16

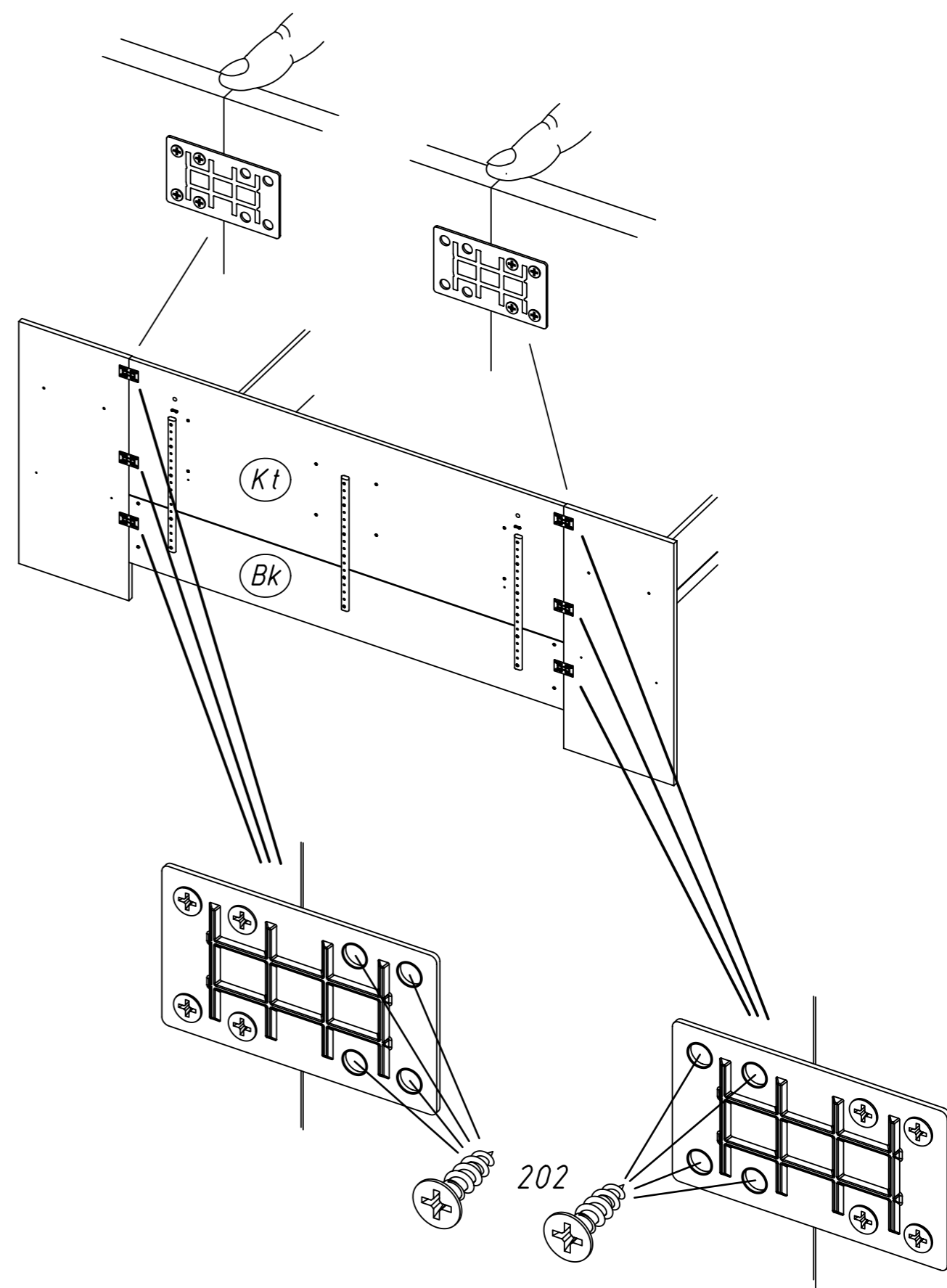
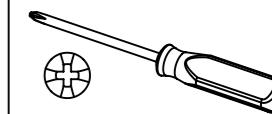


13

24 x 202



4,5x16

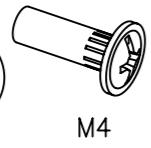


11.

14

4x

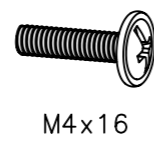
580



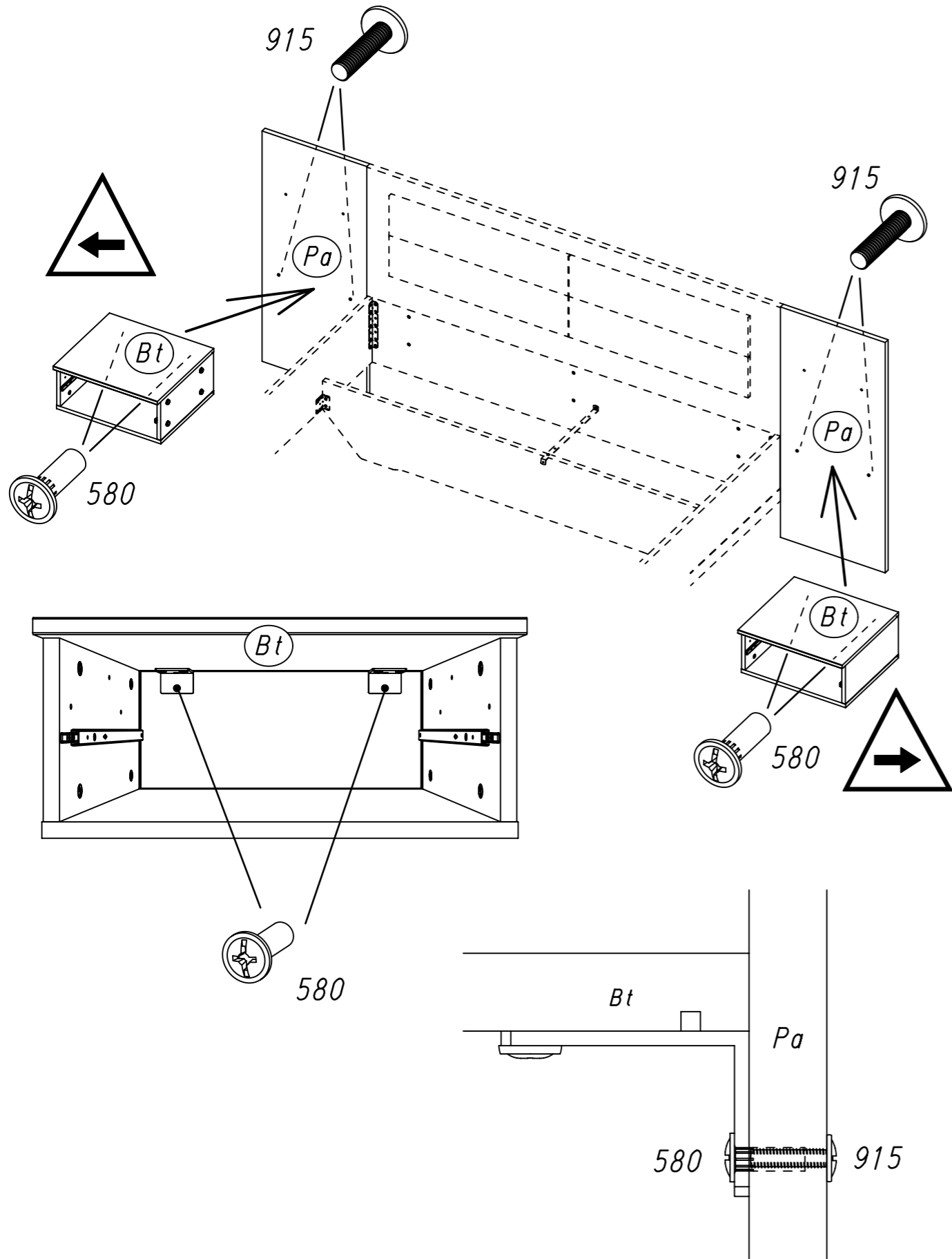
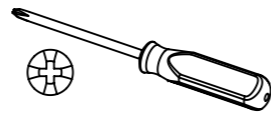
M4

4x

915



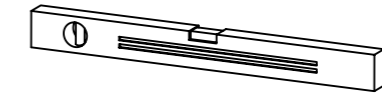
M4x16



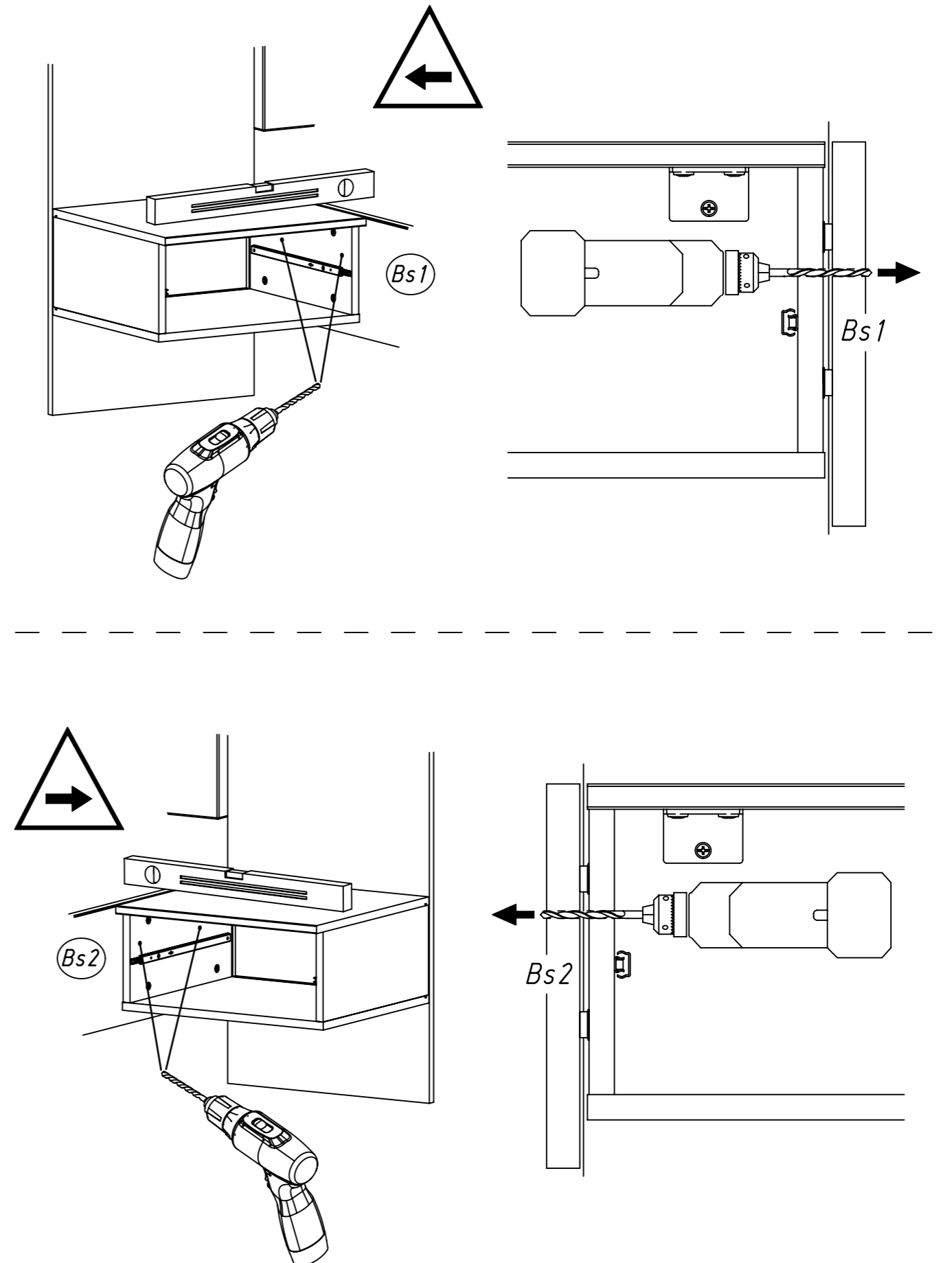
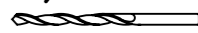
M2340

12.

15



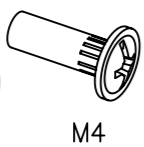
ø5mm



M2340

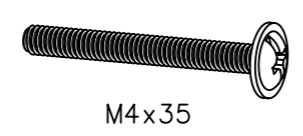
16

4x 580

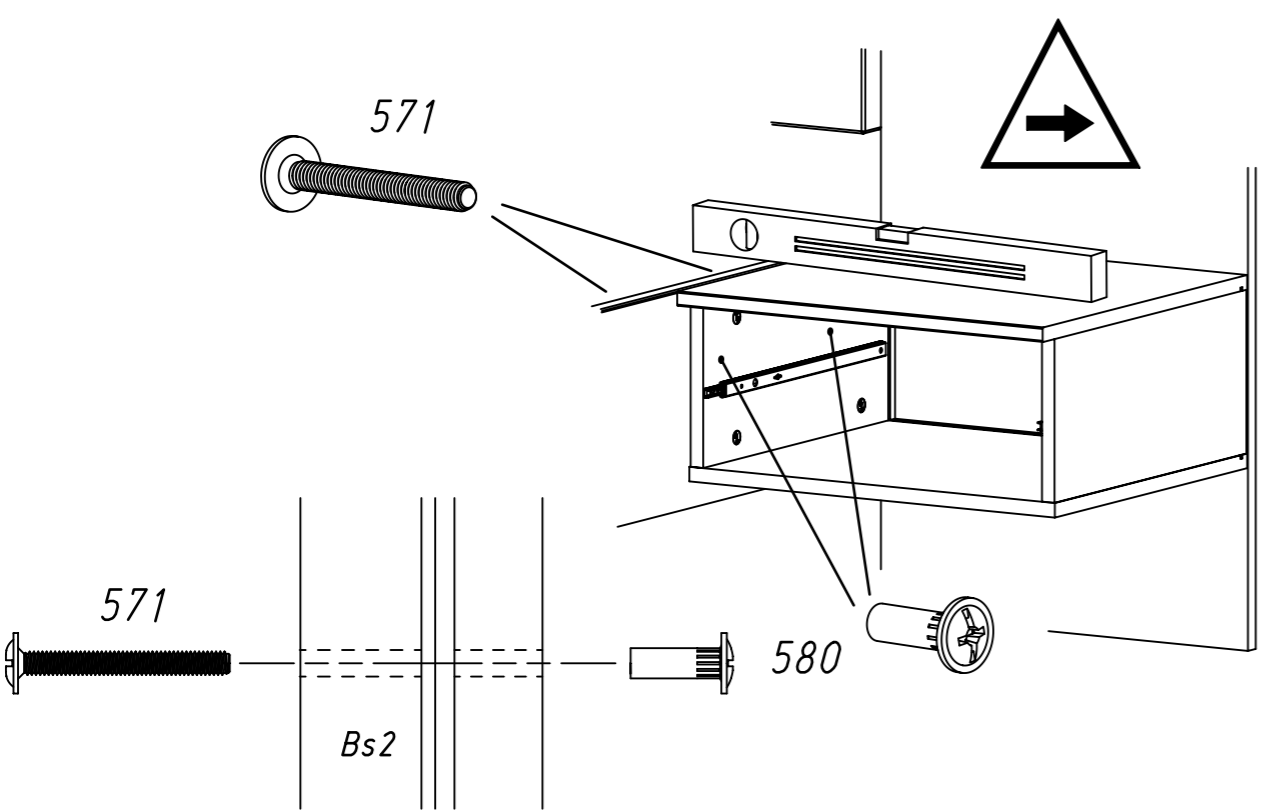
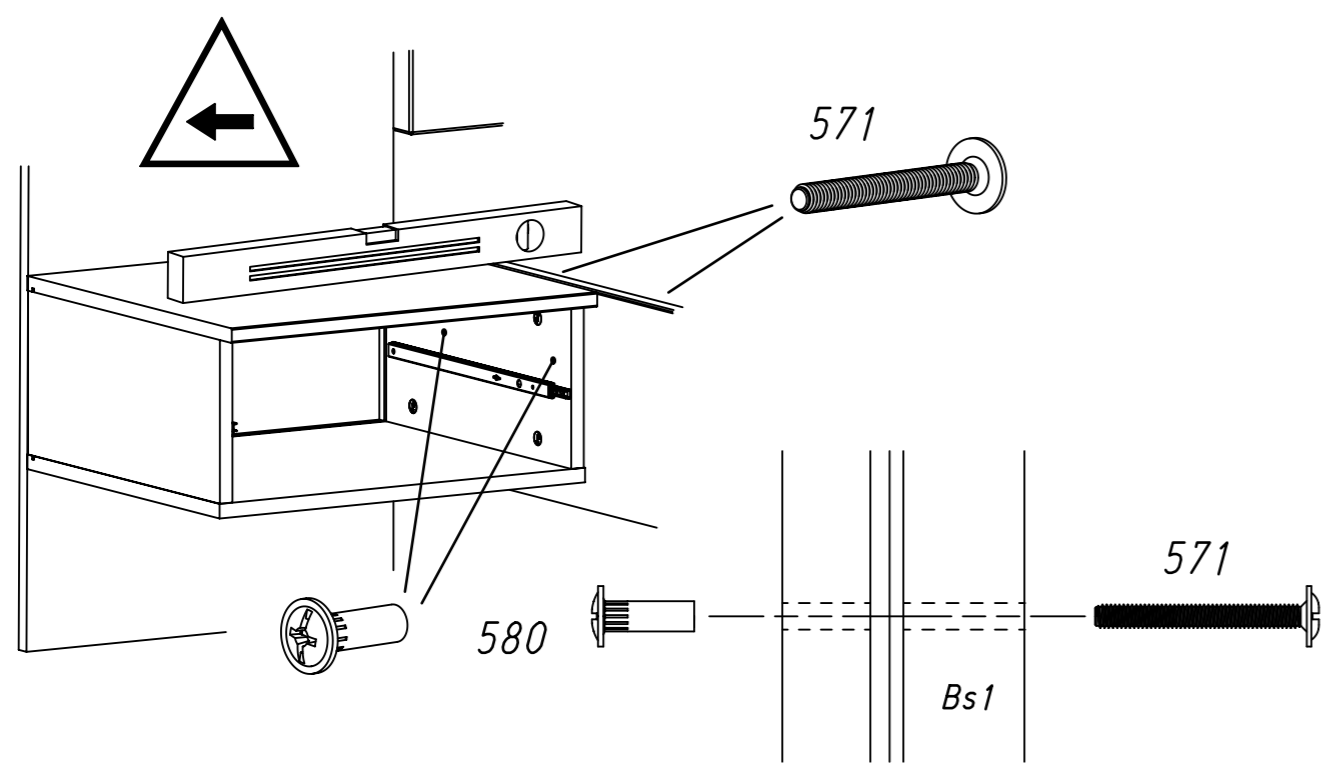
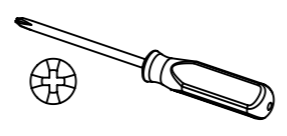


M4

4x 571



M4x35

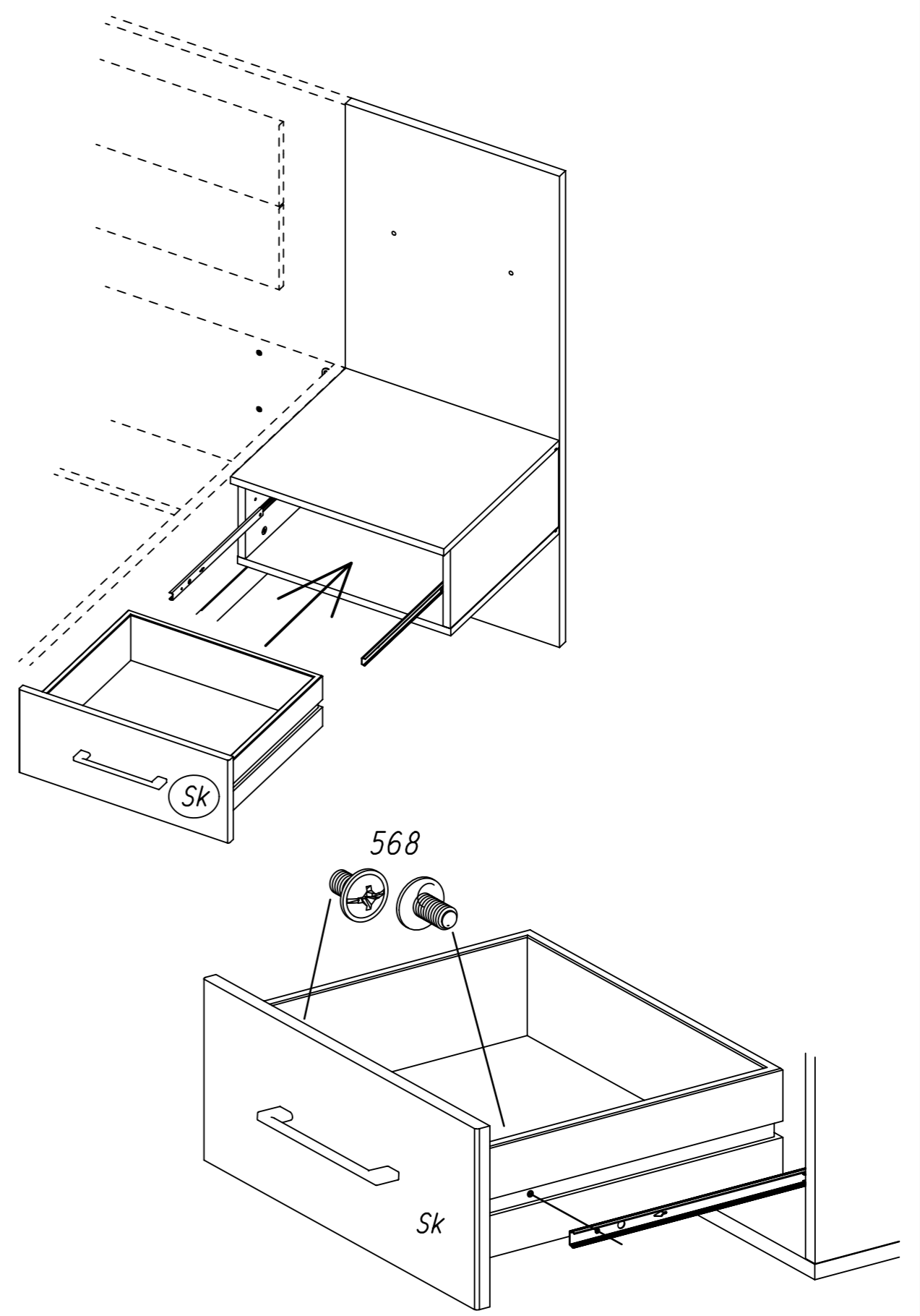
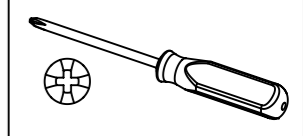


17

4x 568



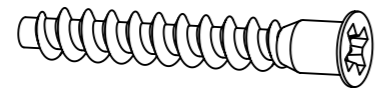
M4x9



15.

18

4x 233



6,3x50

