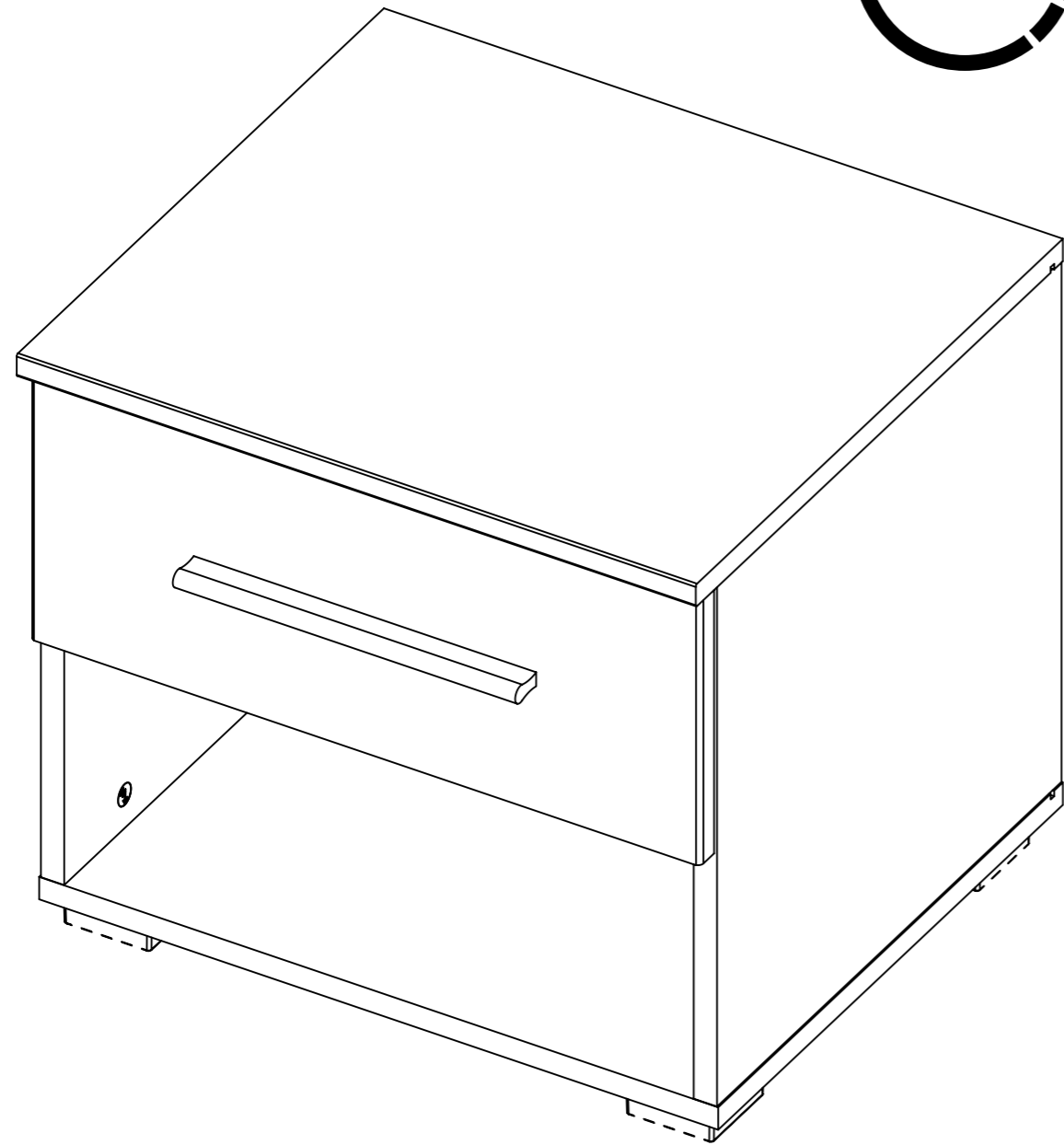
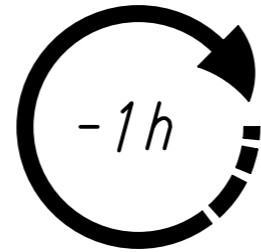
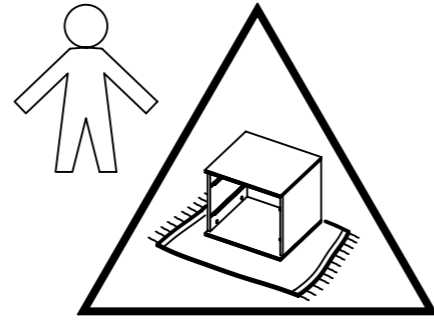
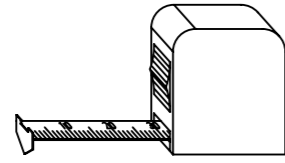
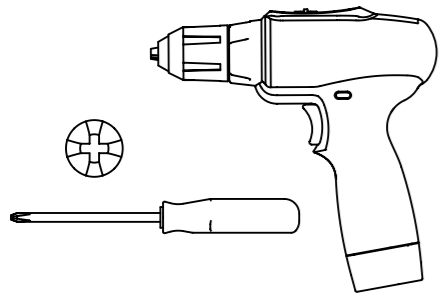


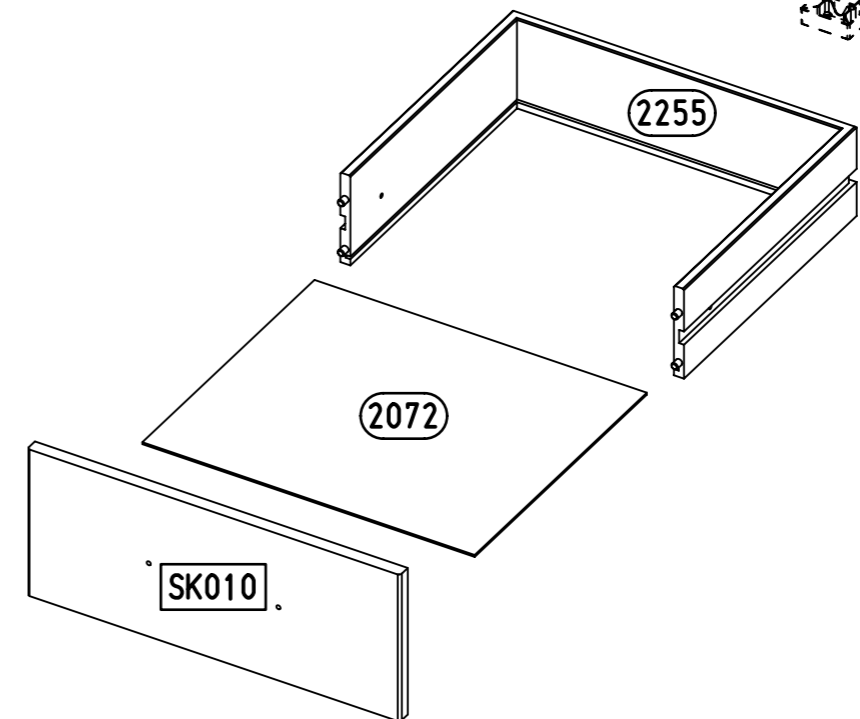
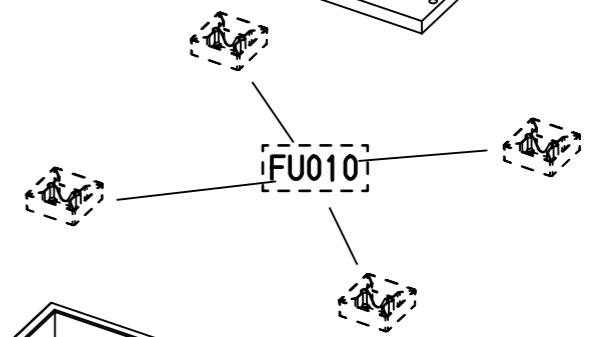
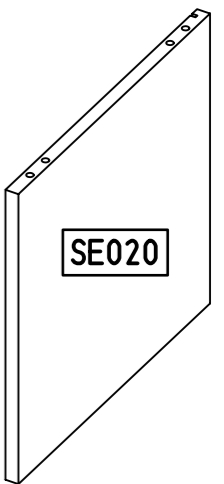
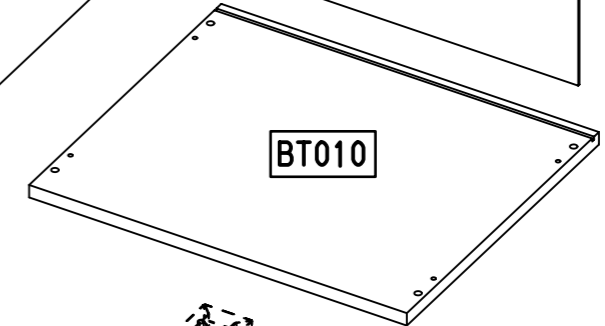
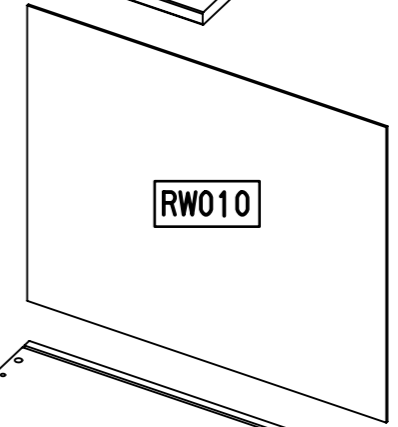
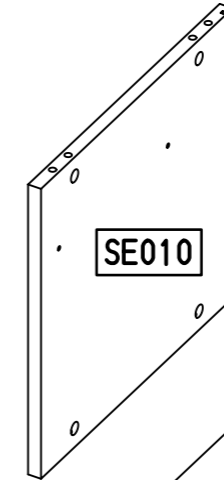
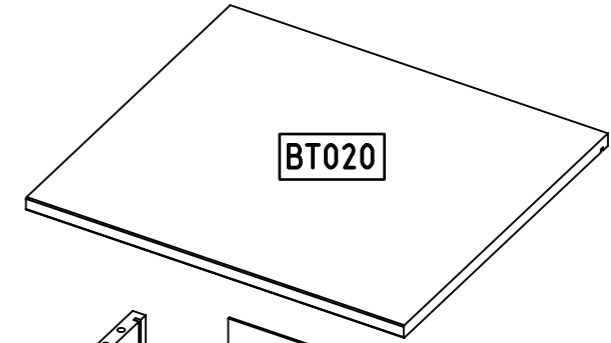
1.

M2302_03

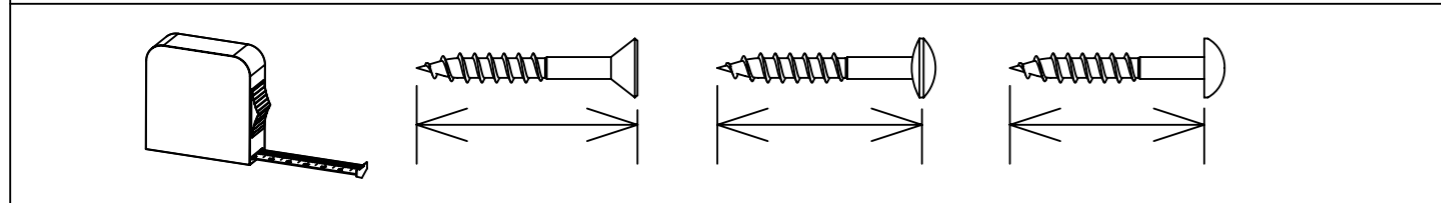
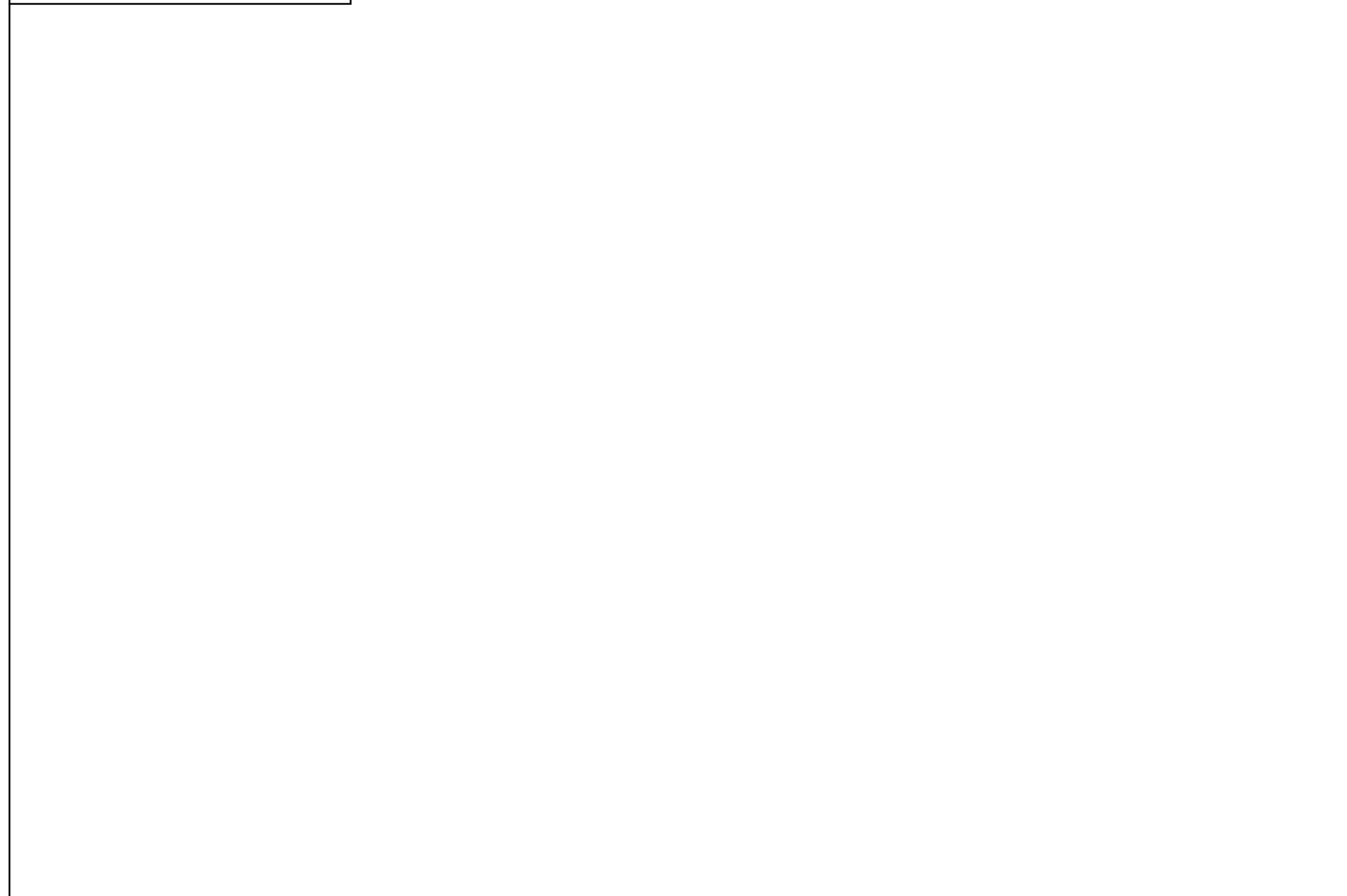
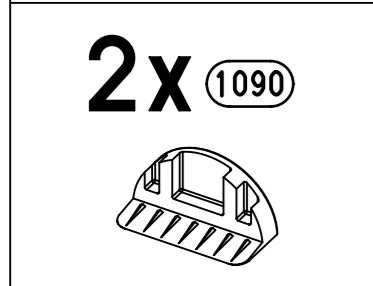
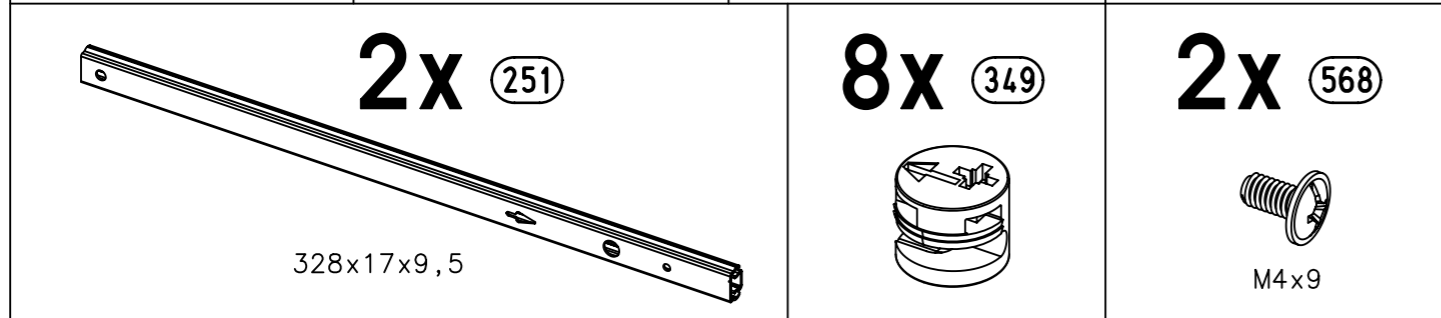
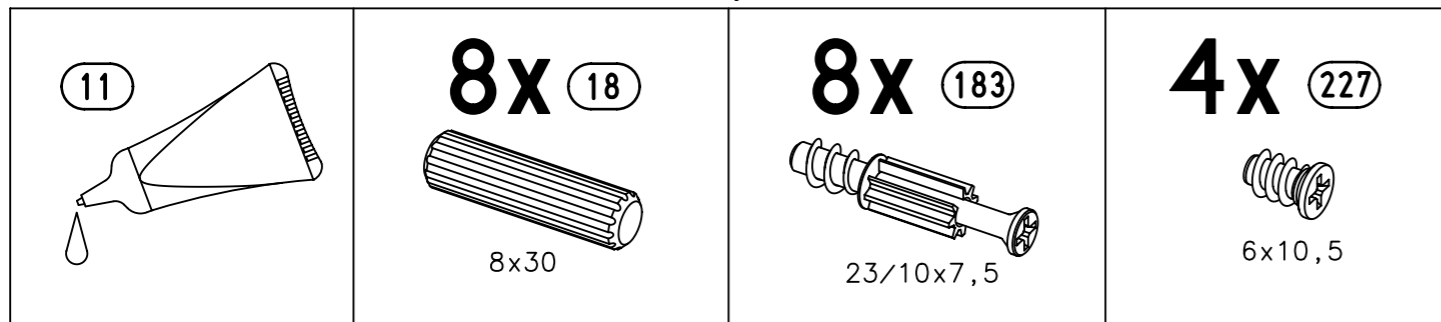
rauch



2.

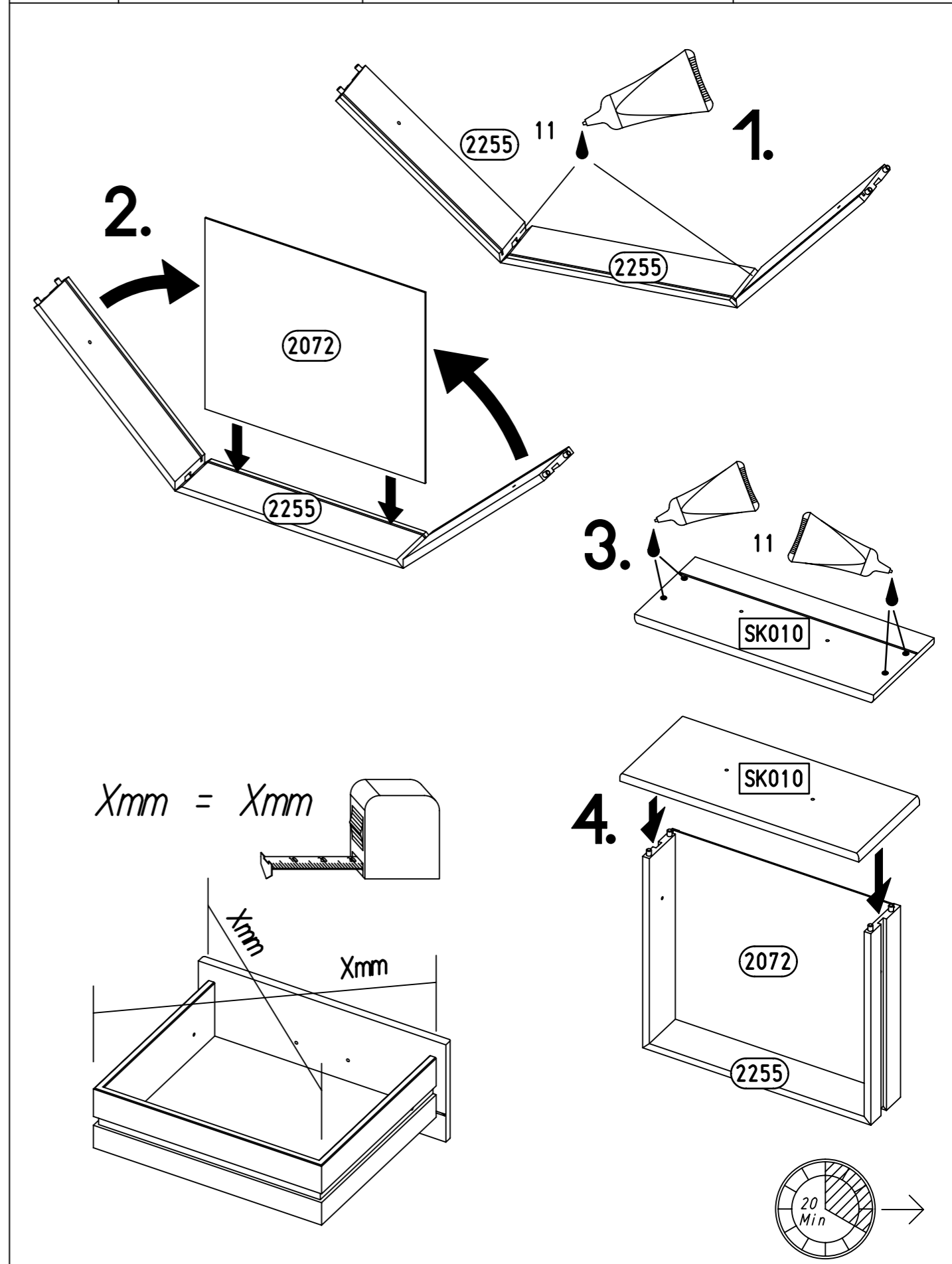
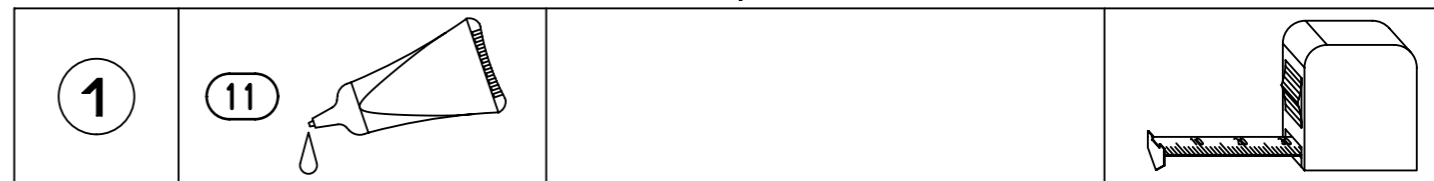


3.



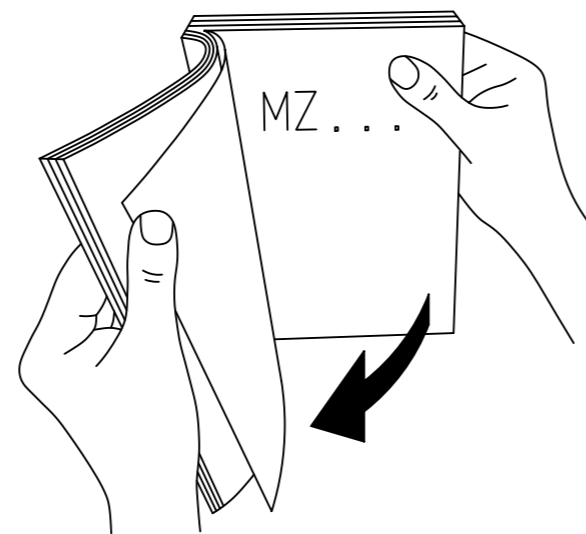
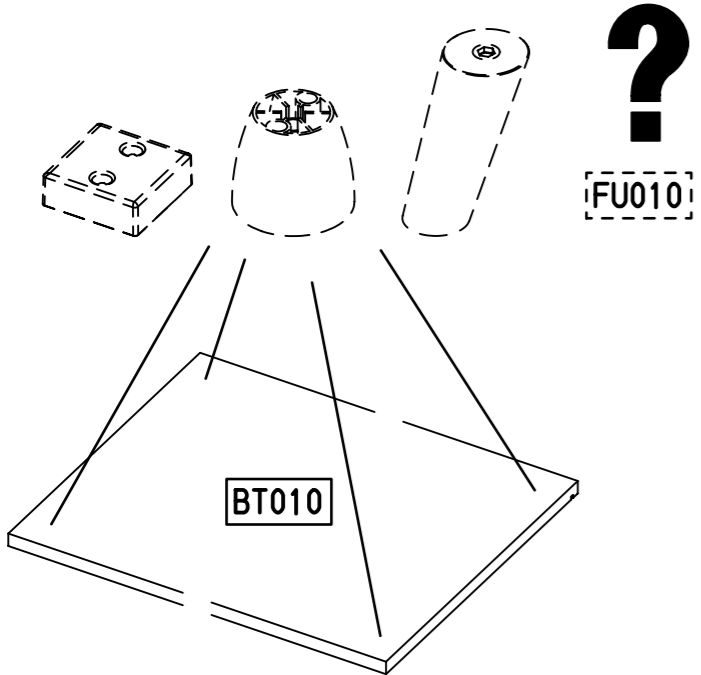
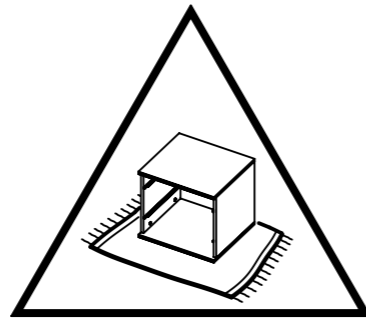
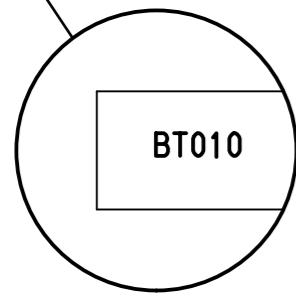
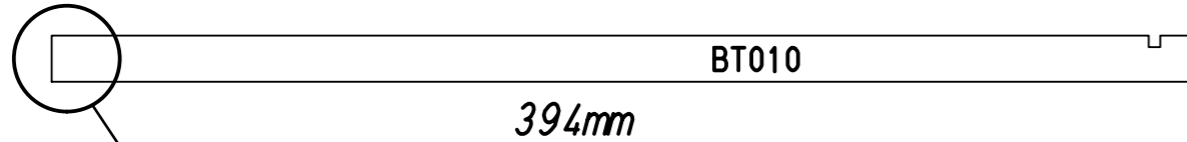
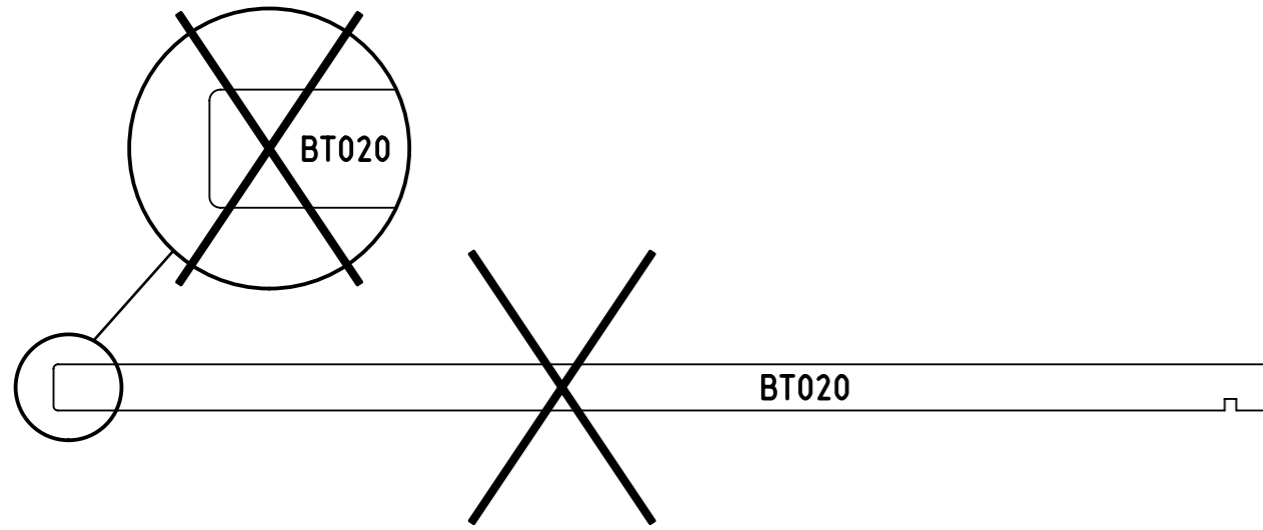
M2302

4.



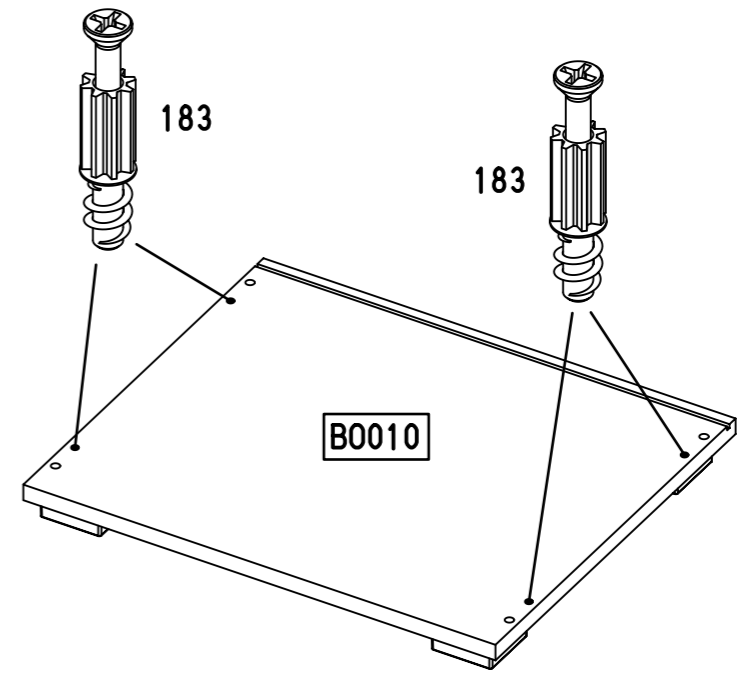
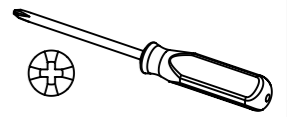
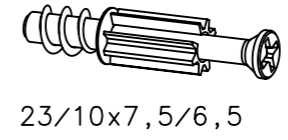
M2302

2



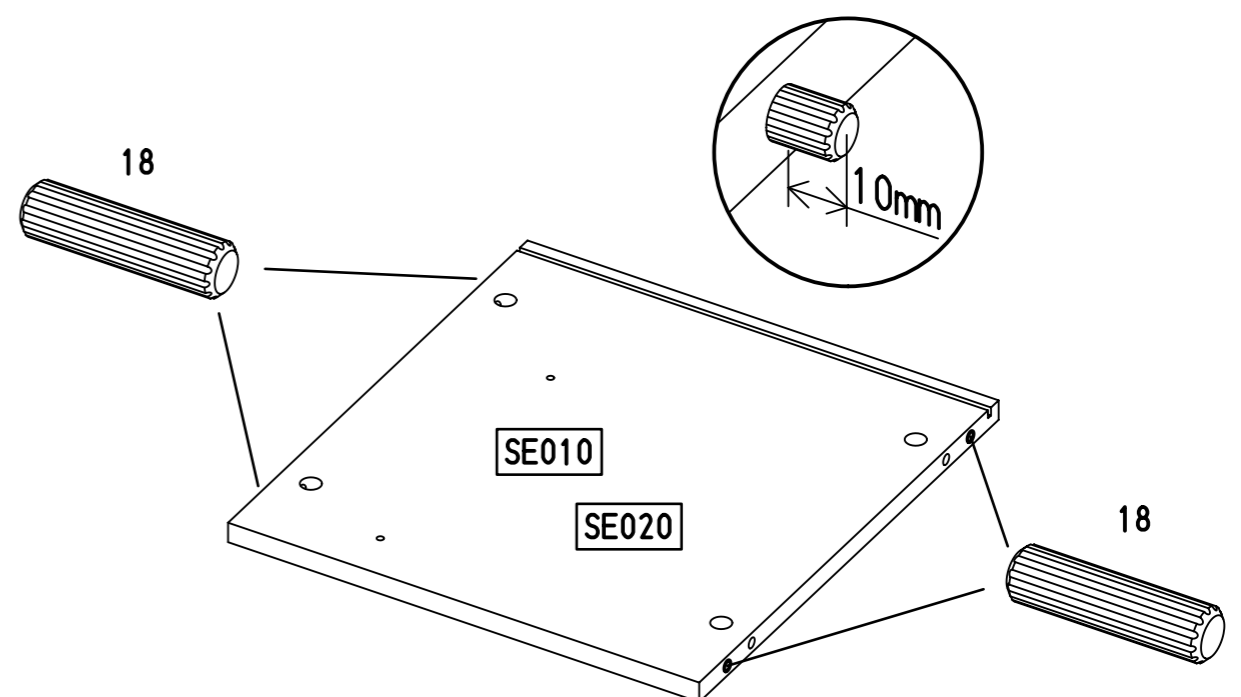
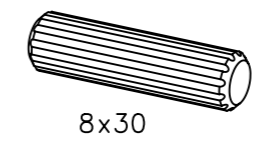
3

4x 183



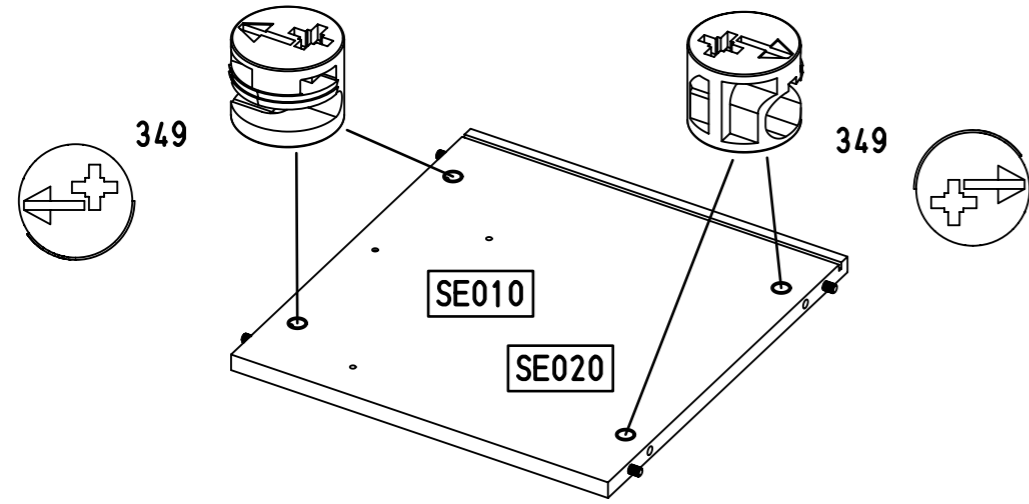
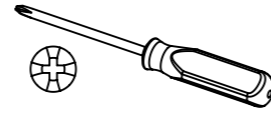
4

8x 18



5

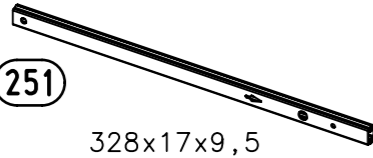
8x 349



6

1x 251

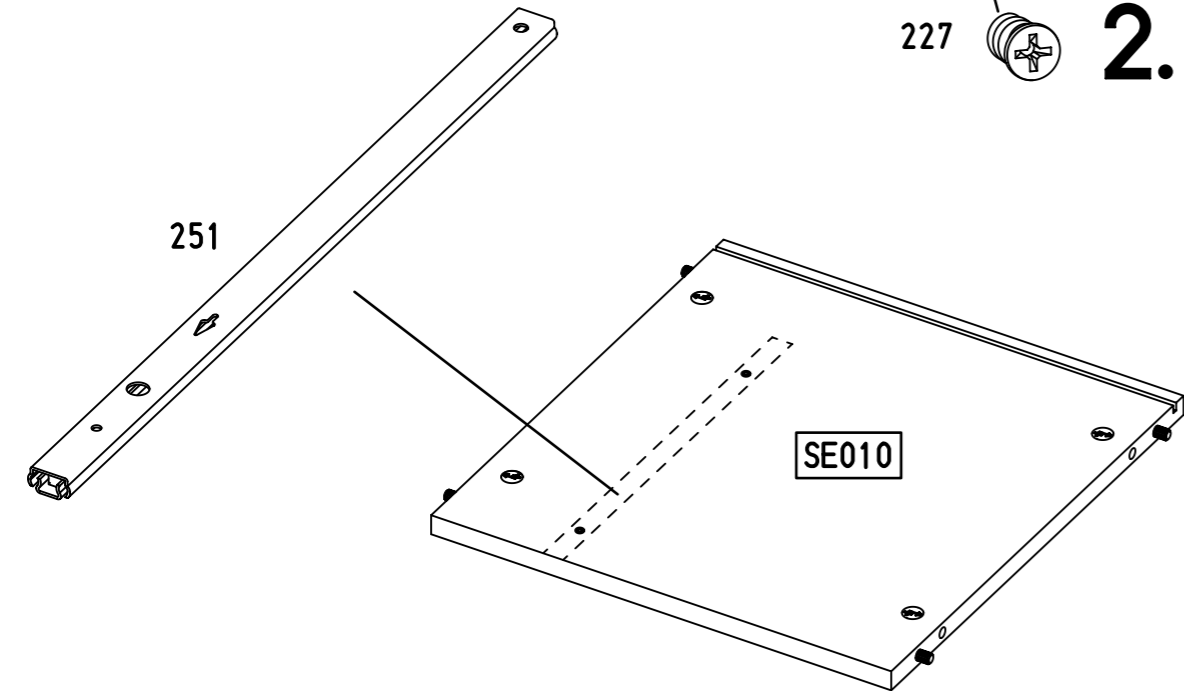
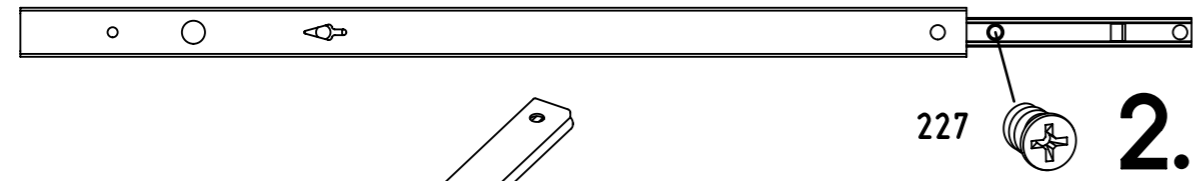
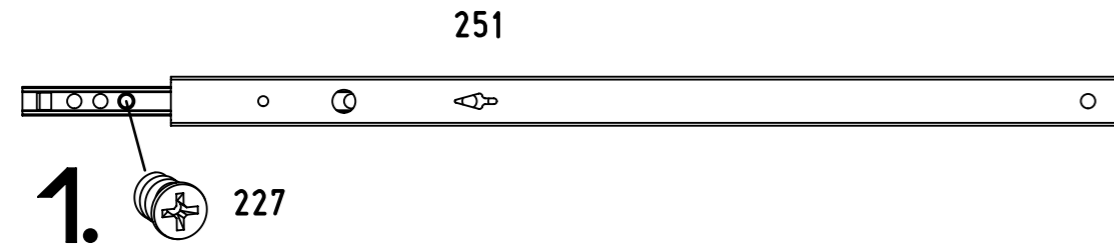
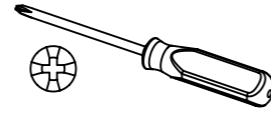
328x17x9,5



2x 227



6x10,5



7

1x 251

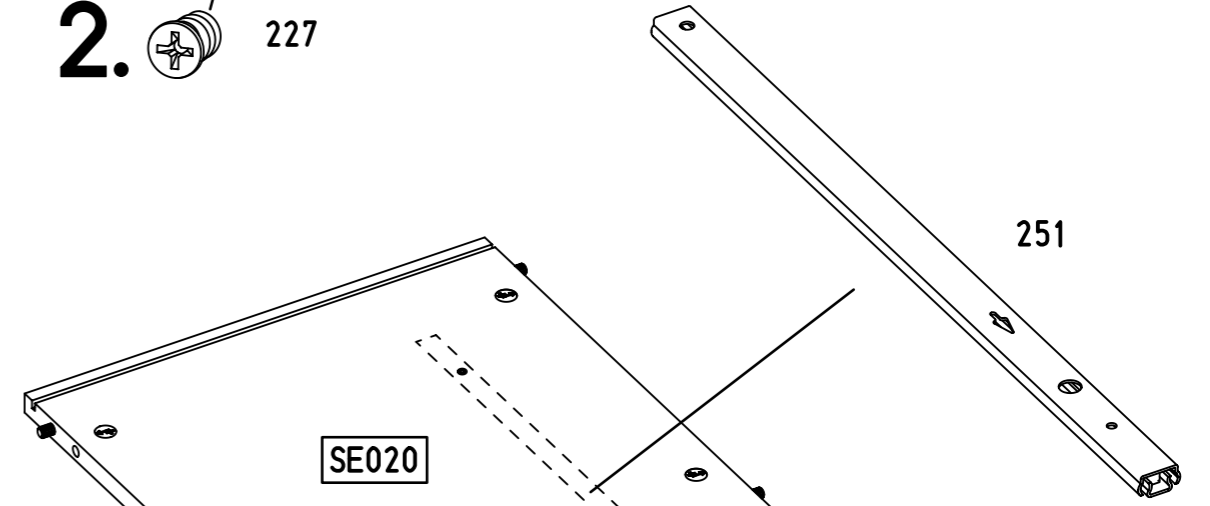
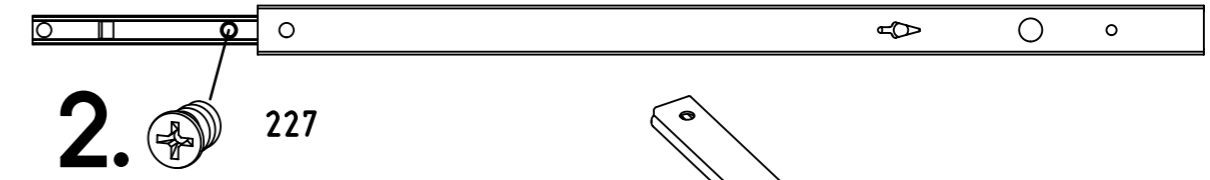
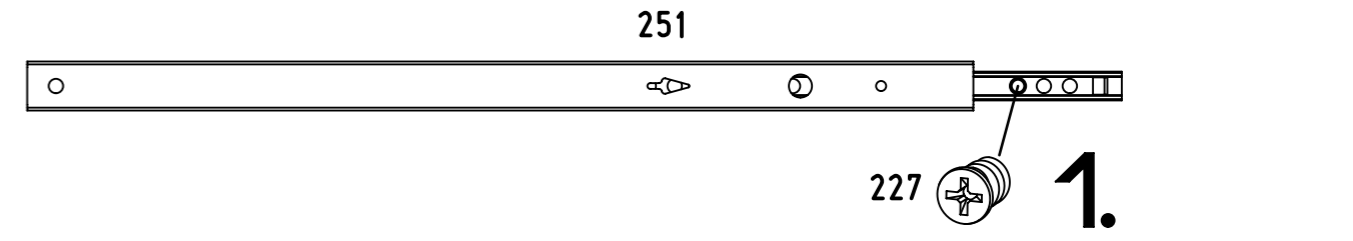
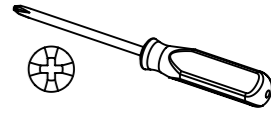
328x17x9,5



2x 227

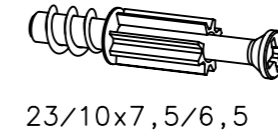


6x10,5

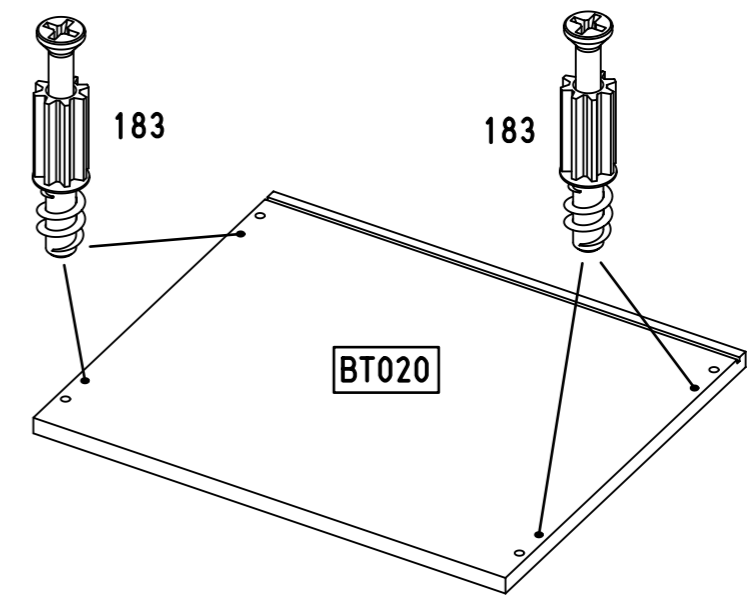
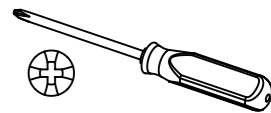


8

4x 183

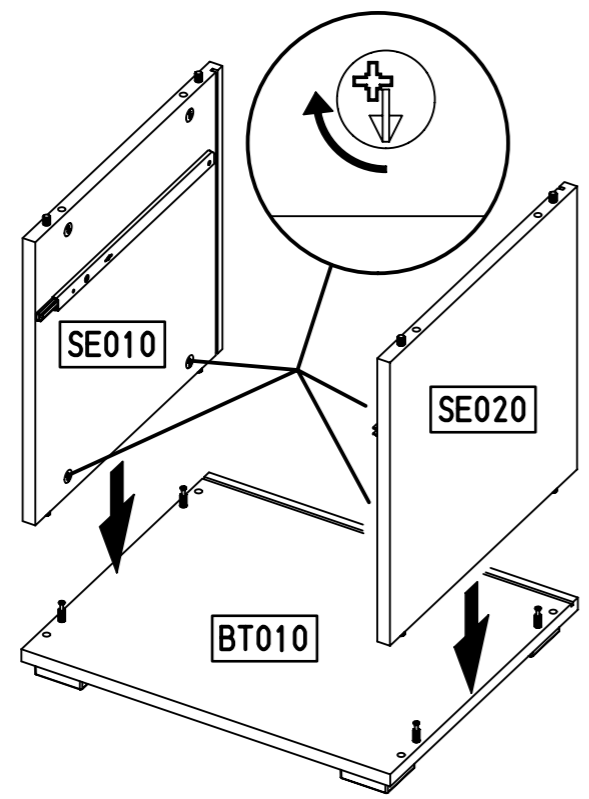
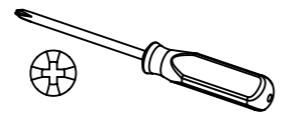


23/10x7,5/6,5

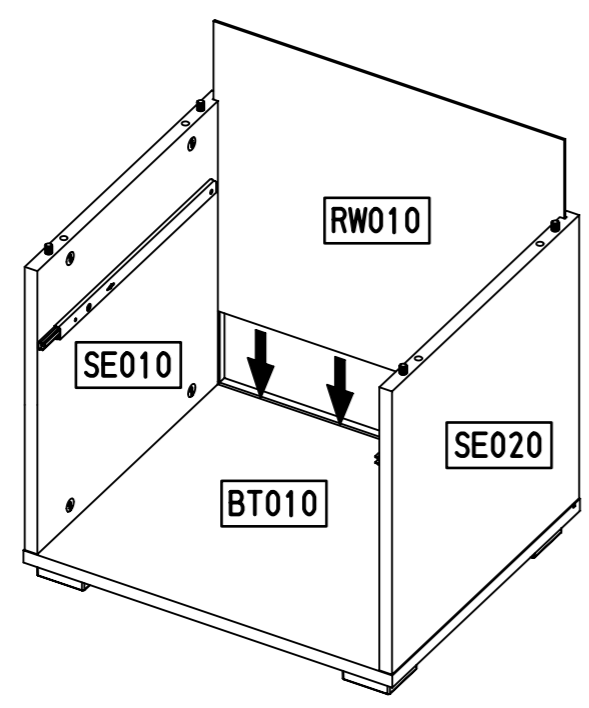


9.

9



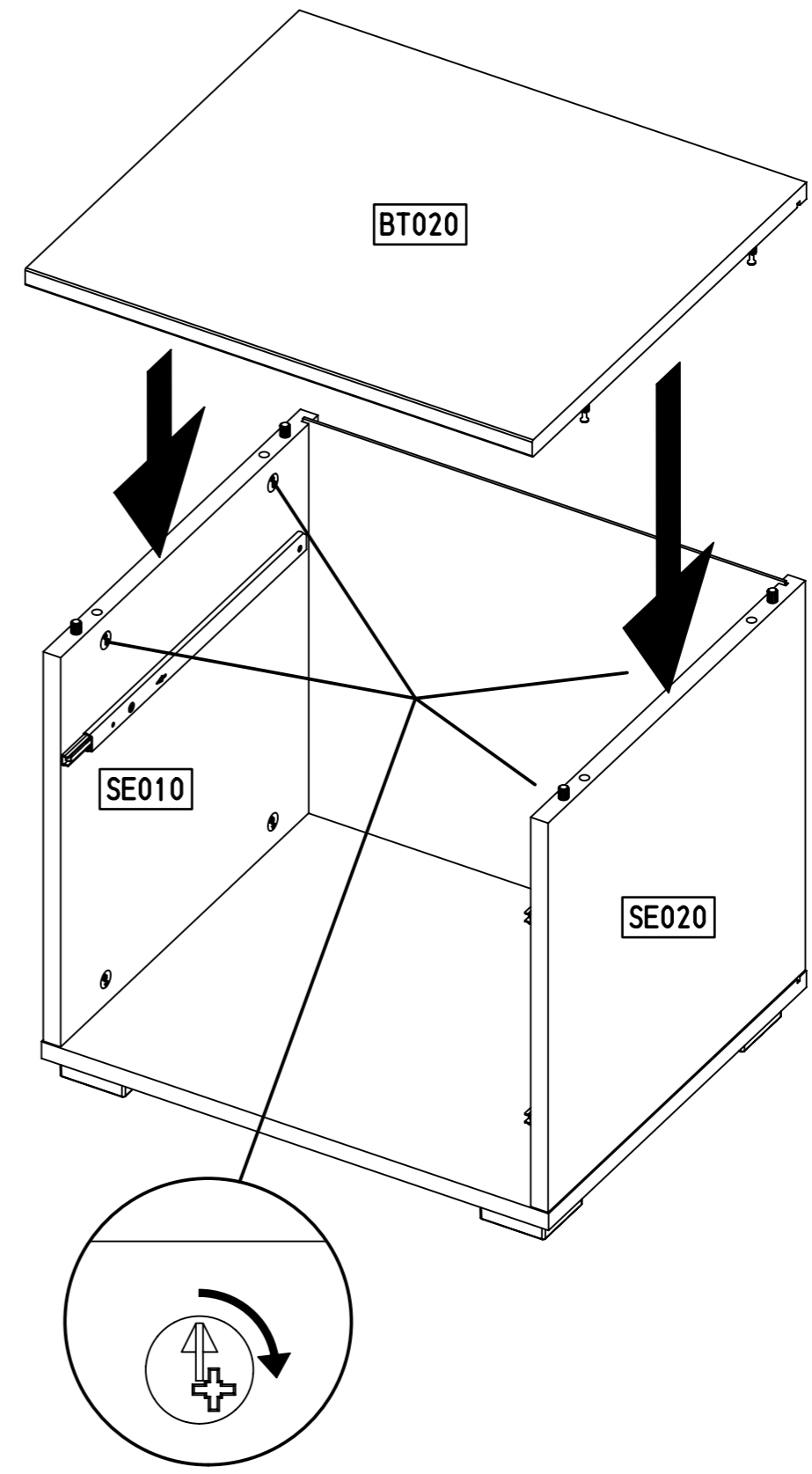
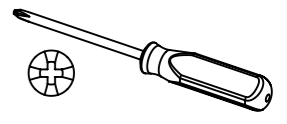
10



M2302

10.

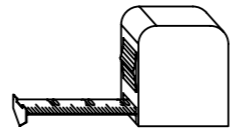
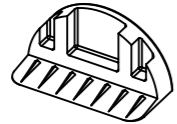
11



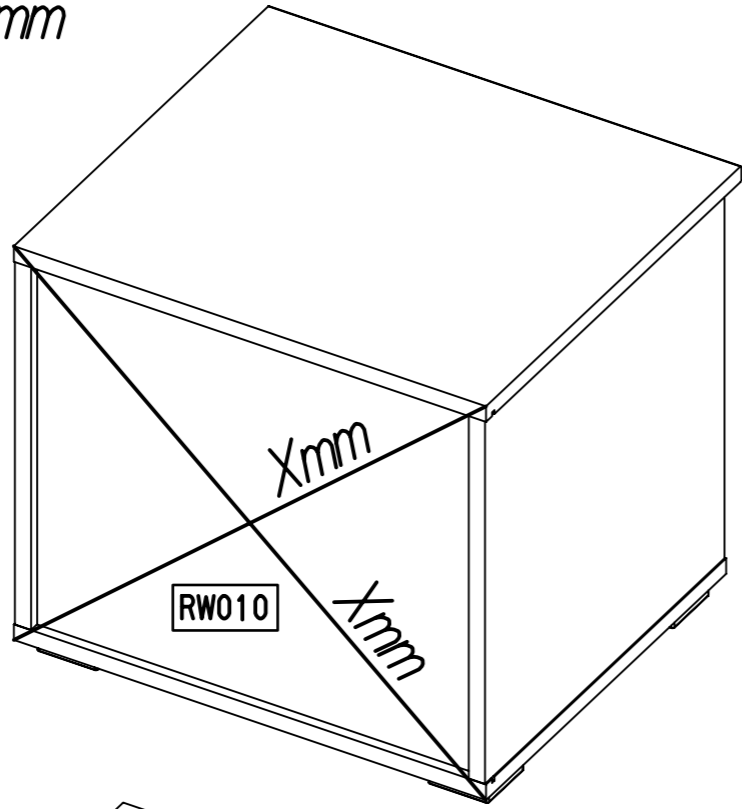
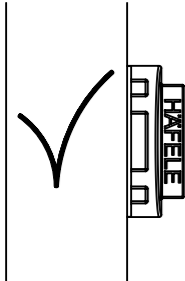
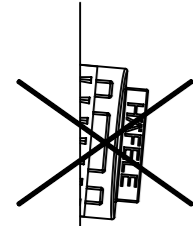
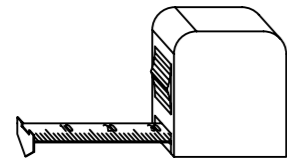
M2302

12

2x 1090



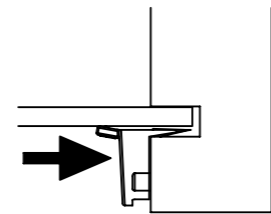
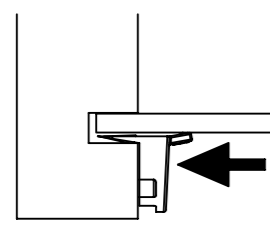
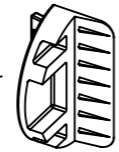
Xmm = Xmm



1090

RW010

1090

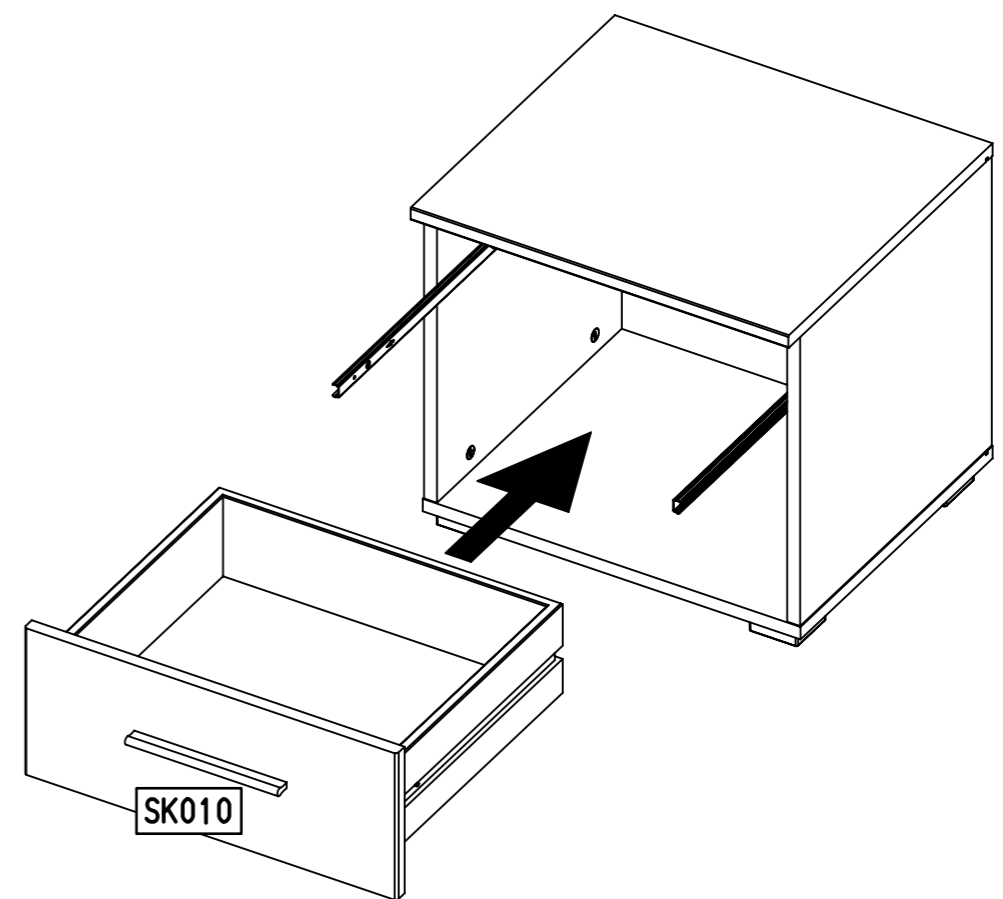
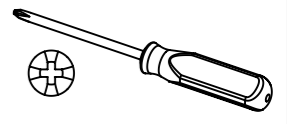


13

2x 568



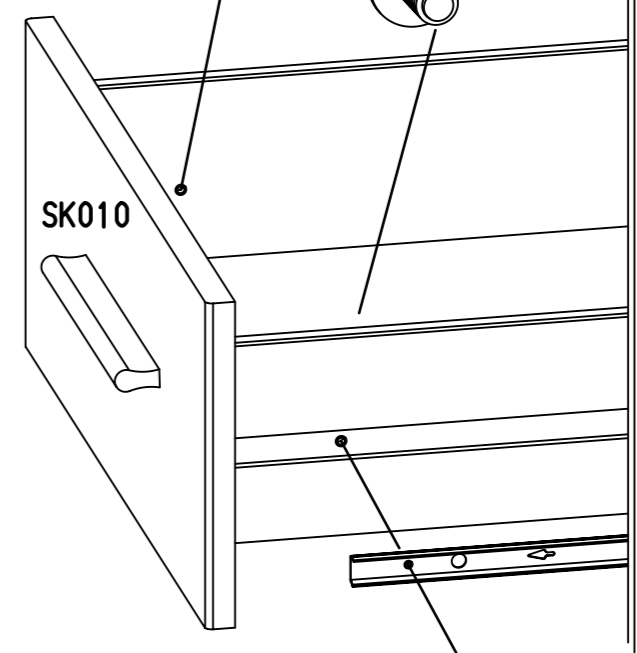
M4x9



SK010



568



SK010