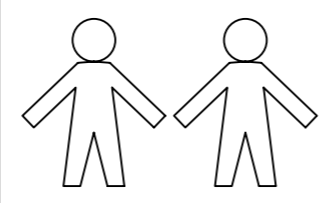
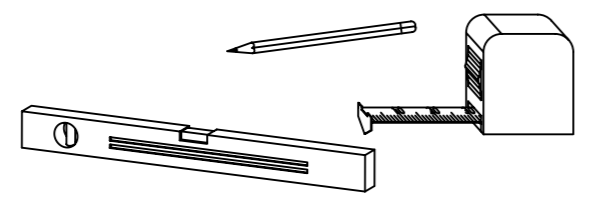
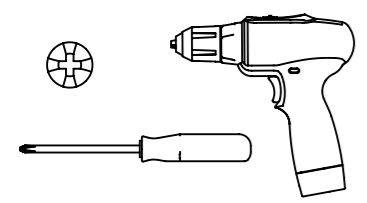


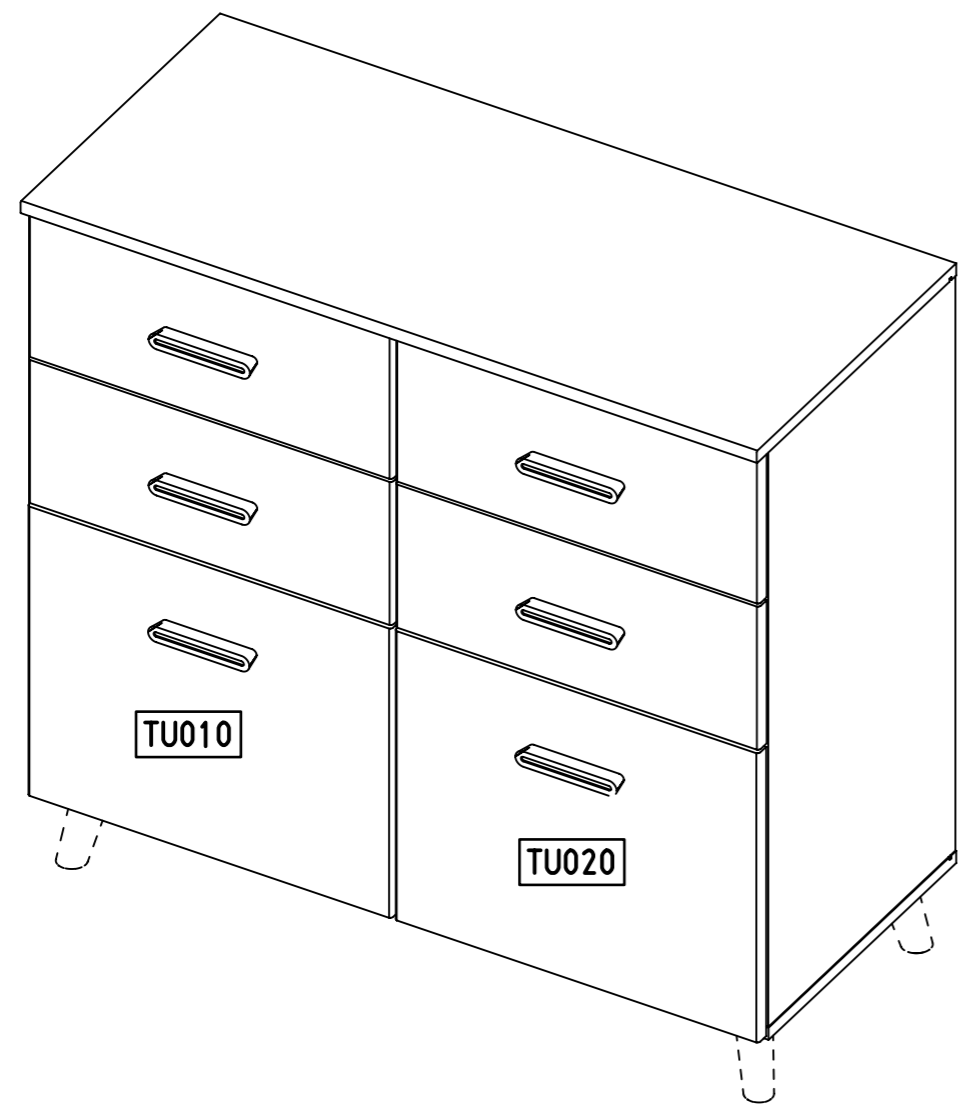
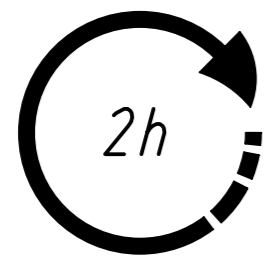
1.

M2045\_04

rauch

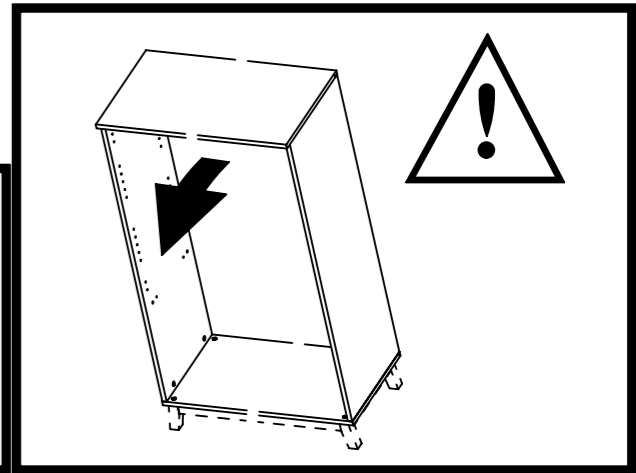
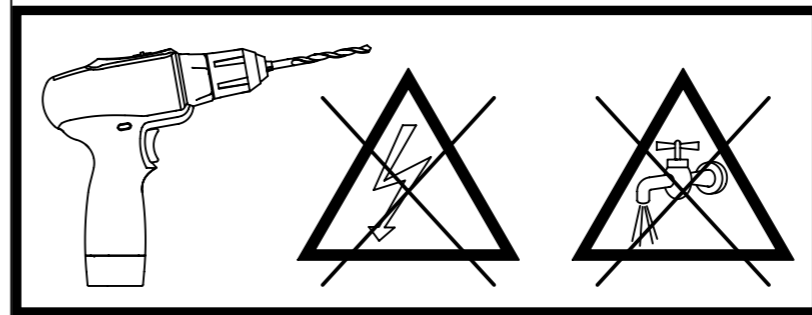
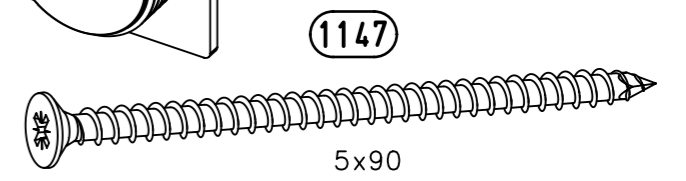
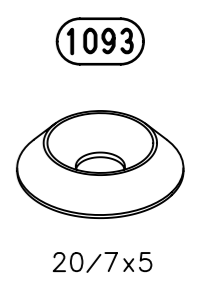
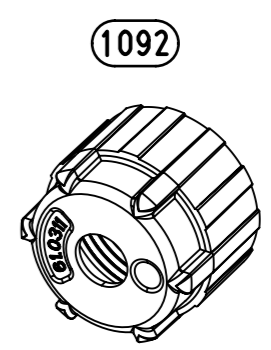
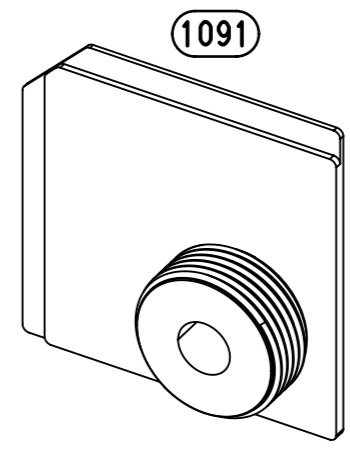
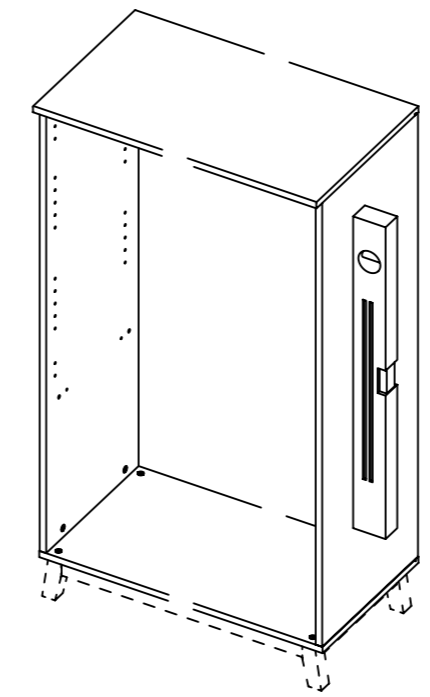


ø8mm  
ø6mm

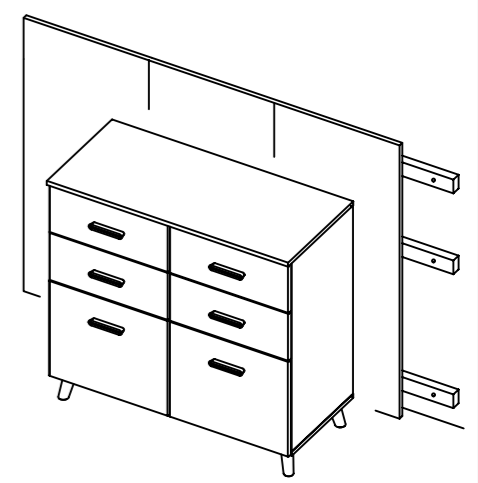
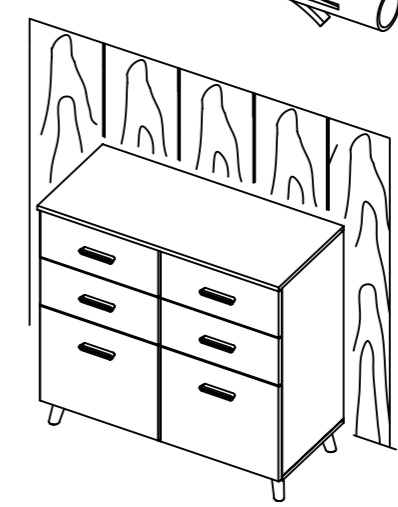
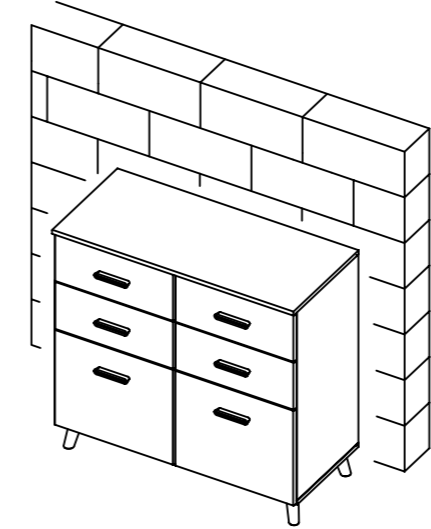
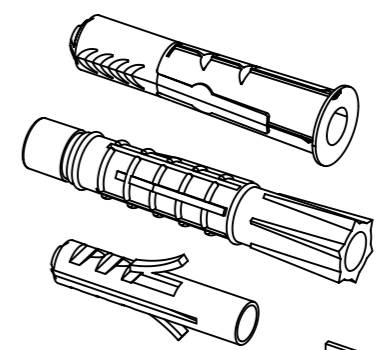


2.

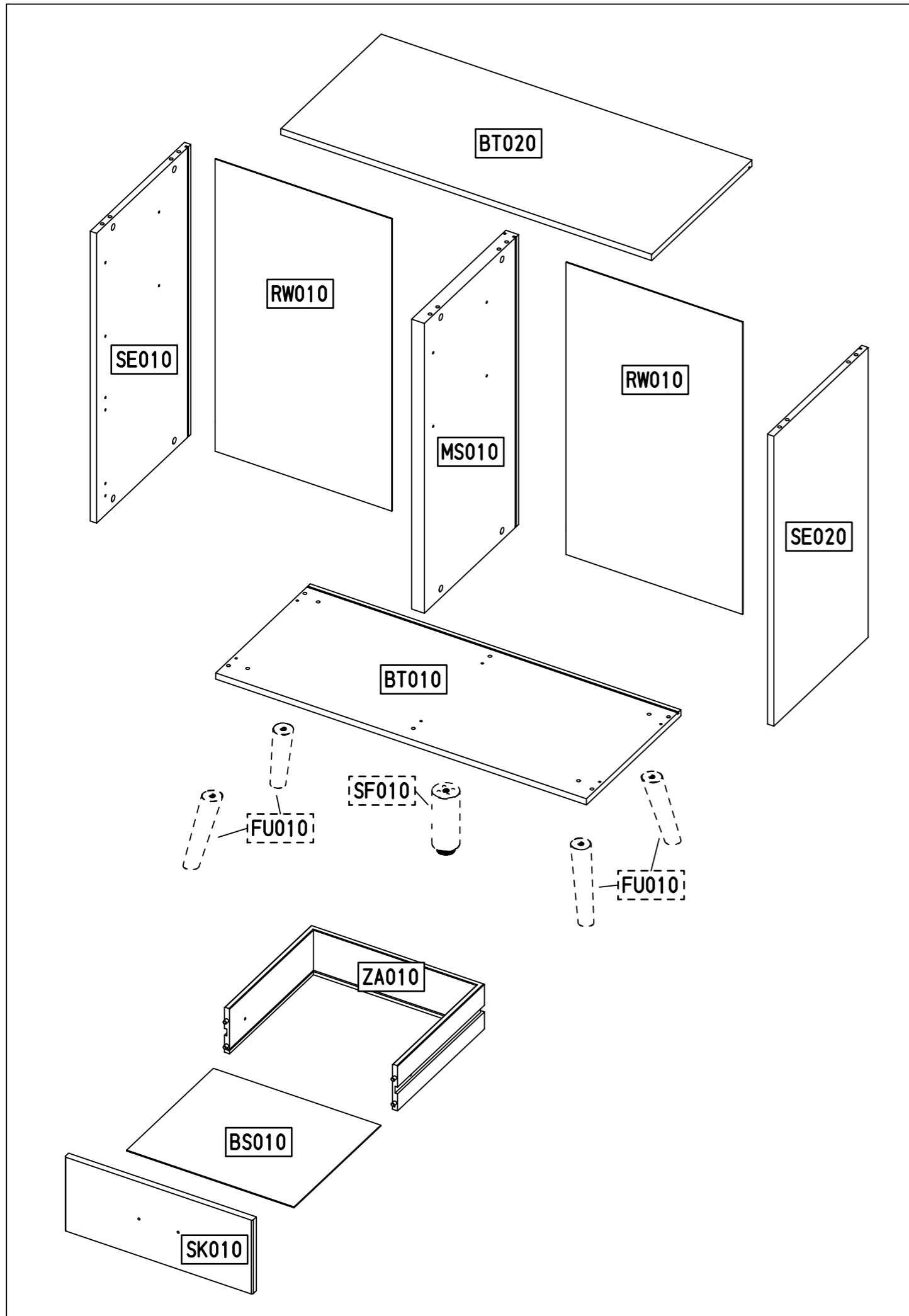
2x



ø8mm

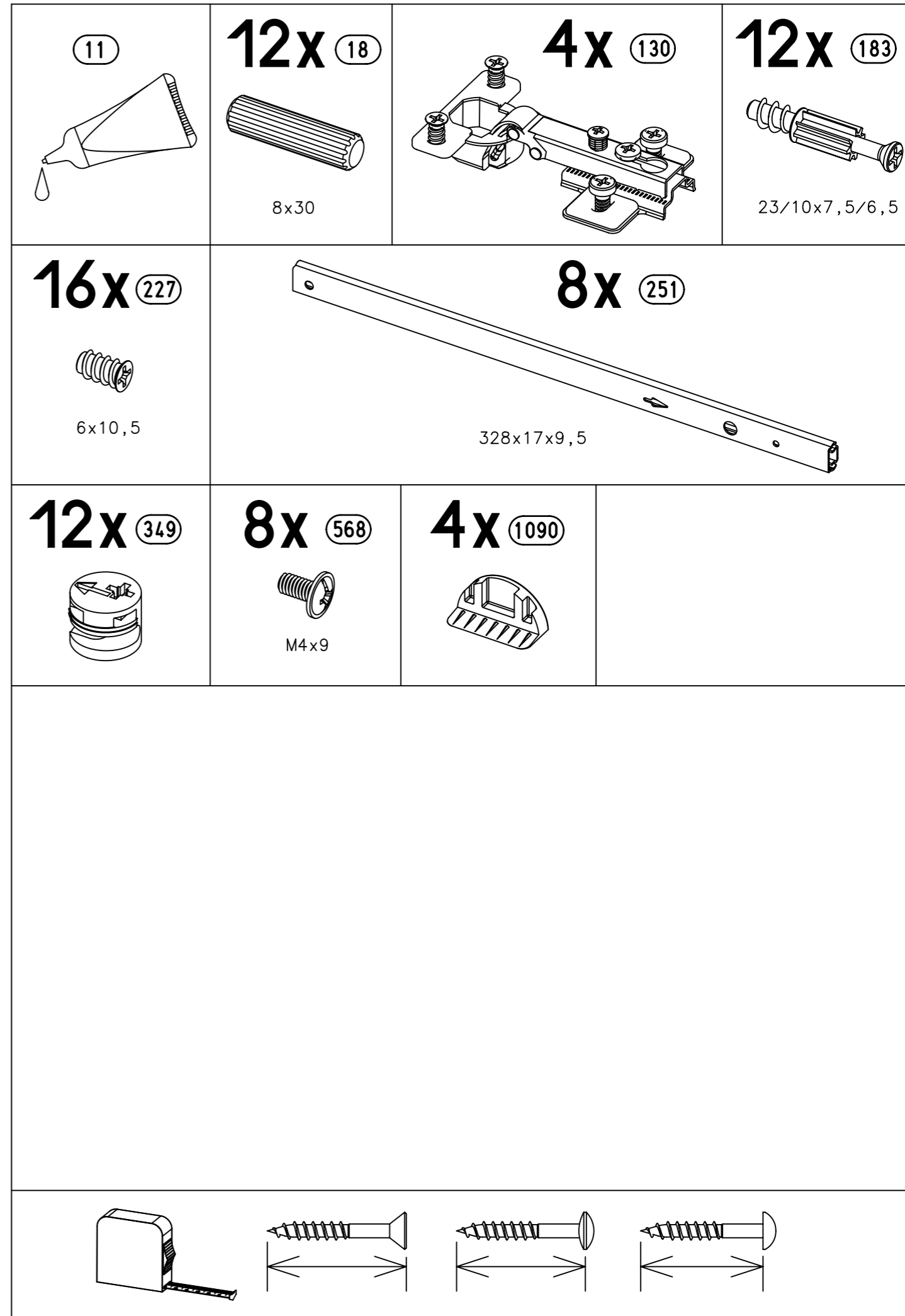


3.



M2045

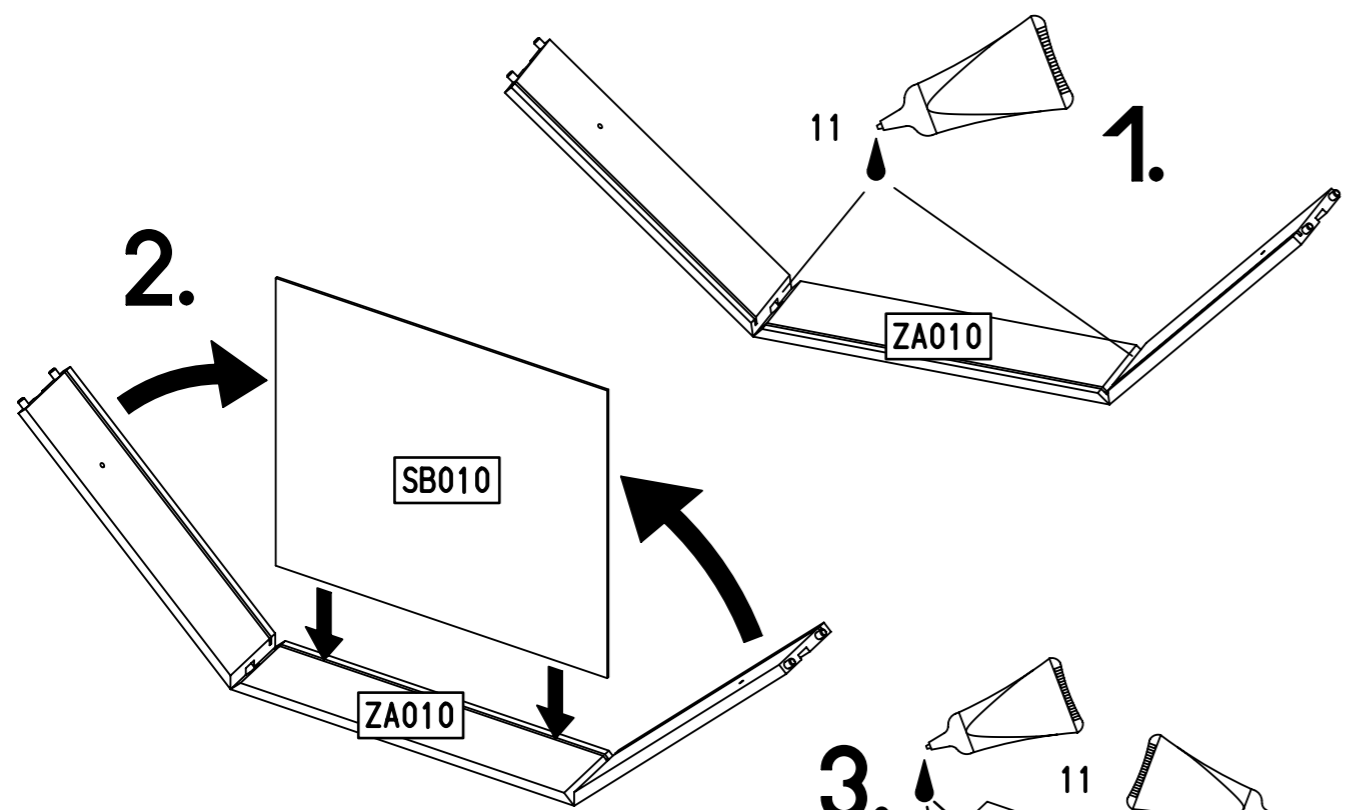
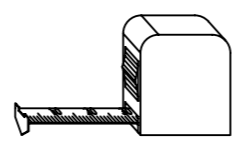
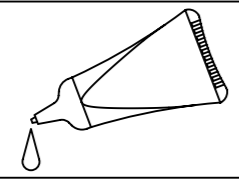
4.



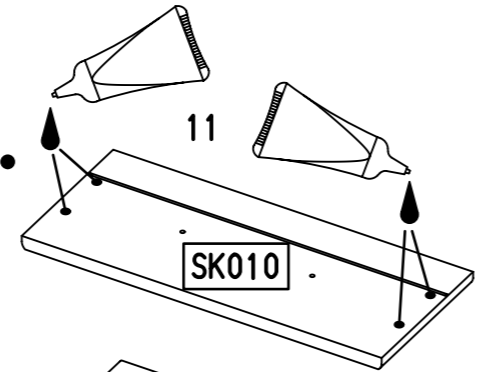
M2045

1

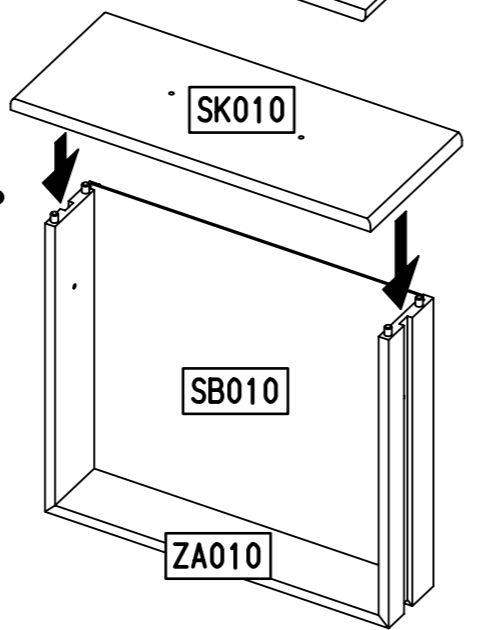
11



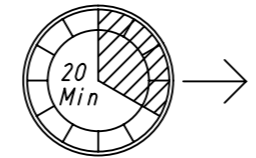
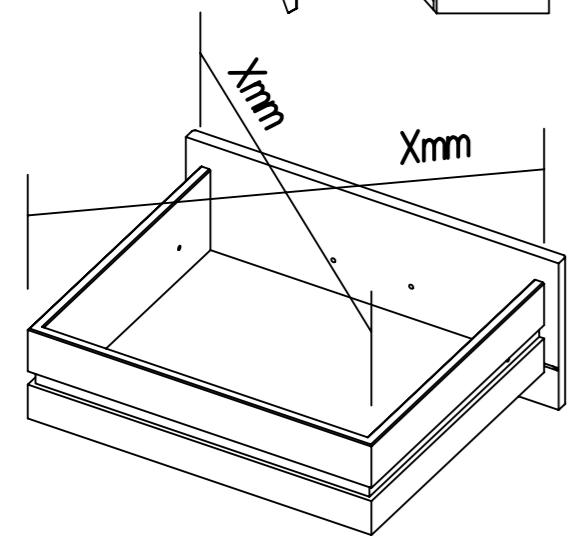
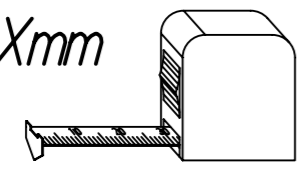
3.



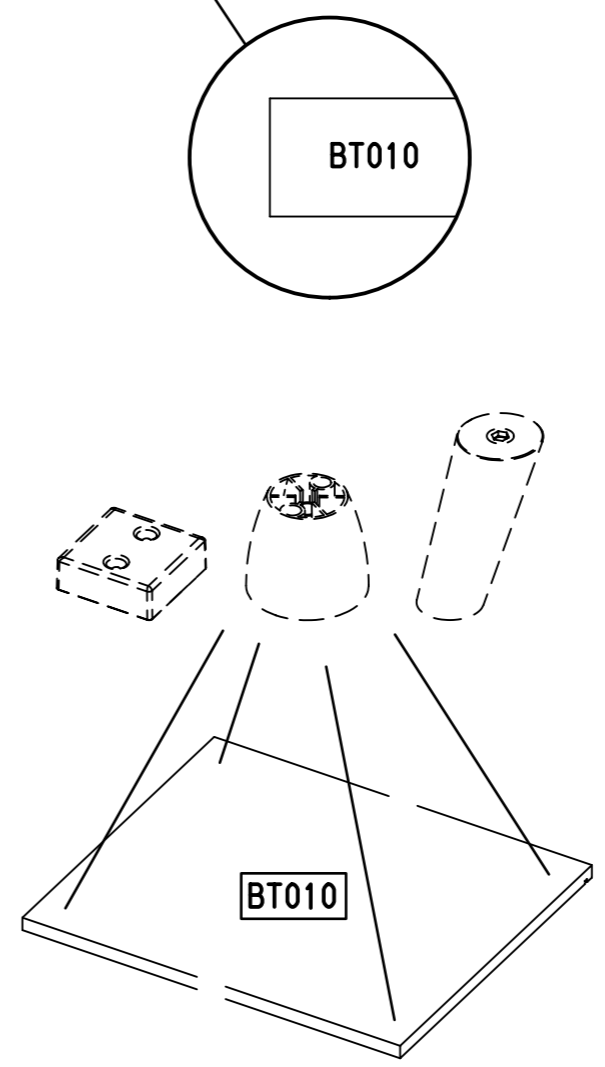
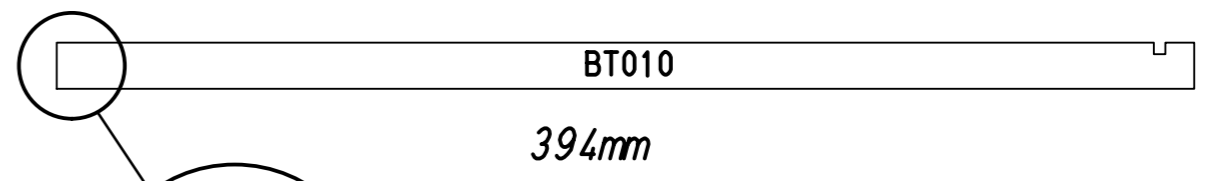
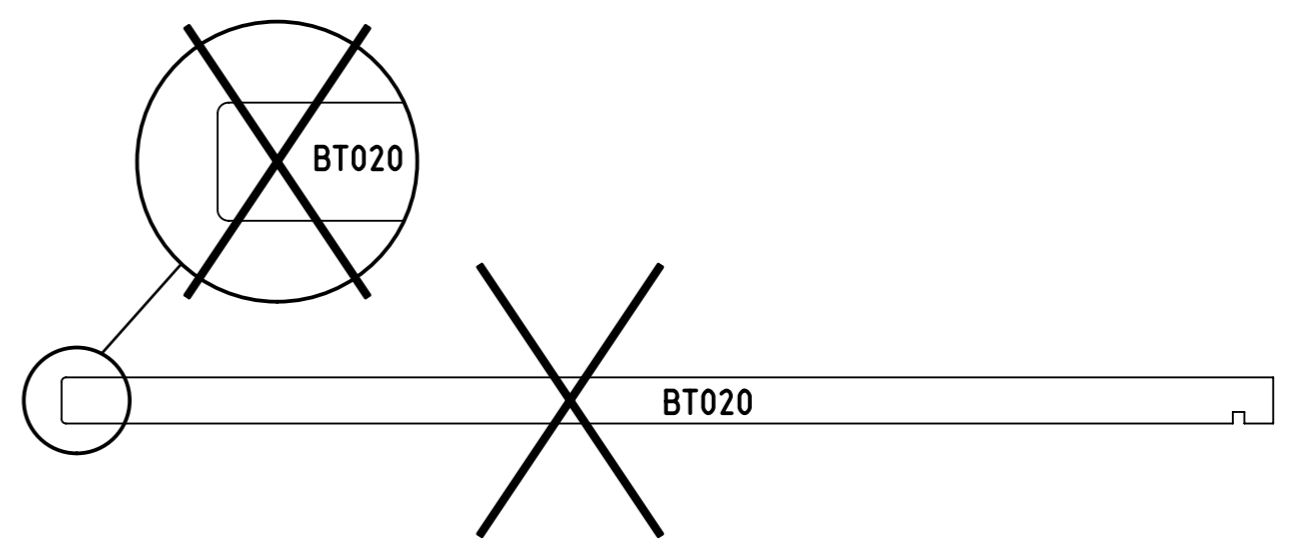
4.



Xmm = Xmm

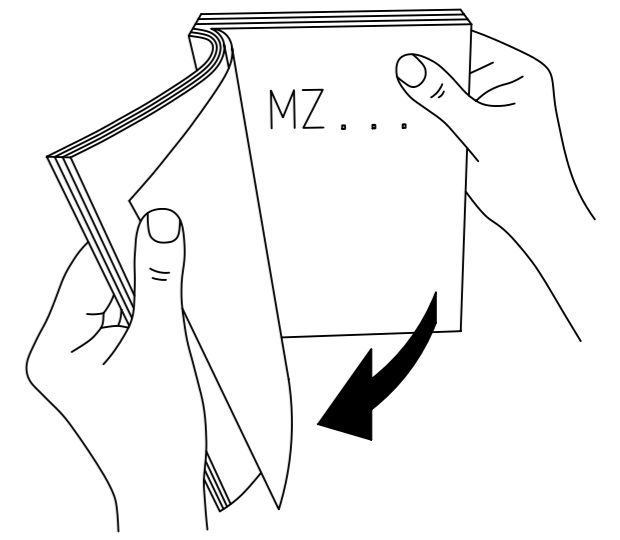
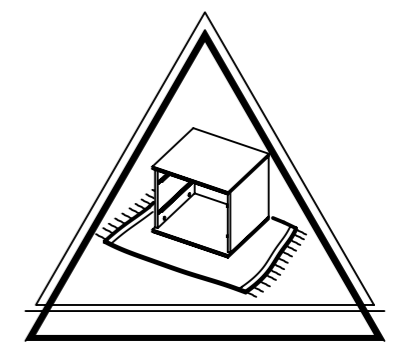


2



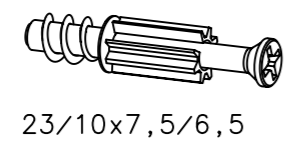
?

FU010

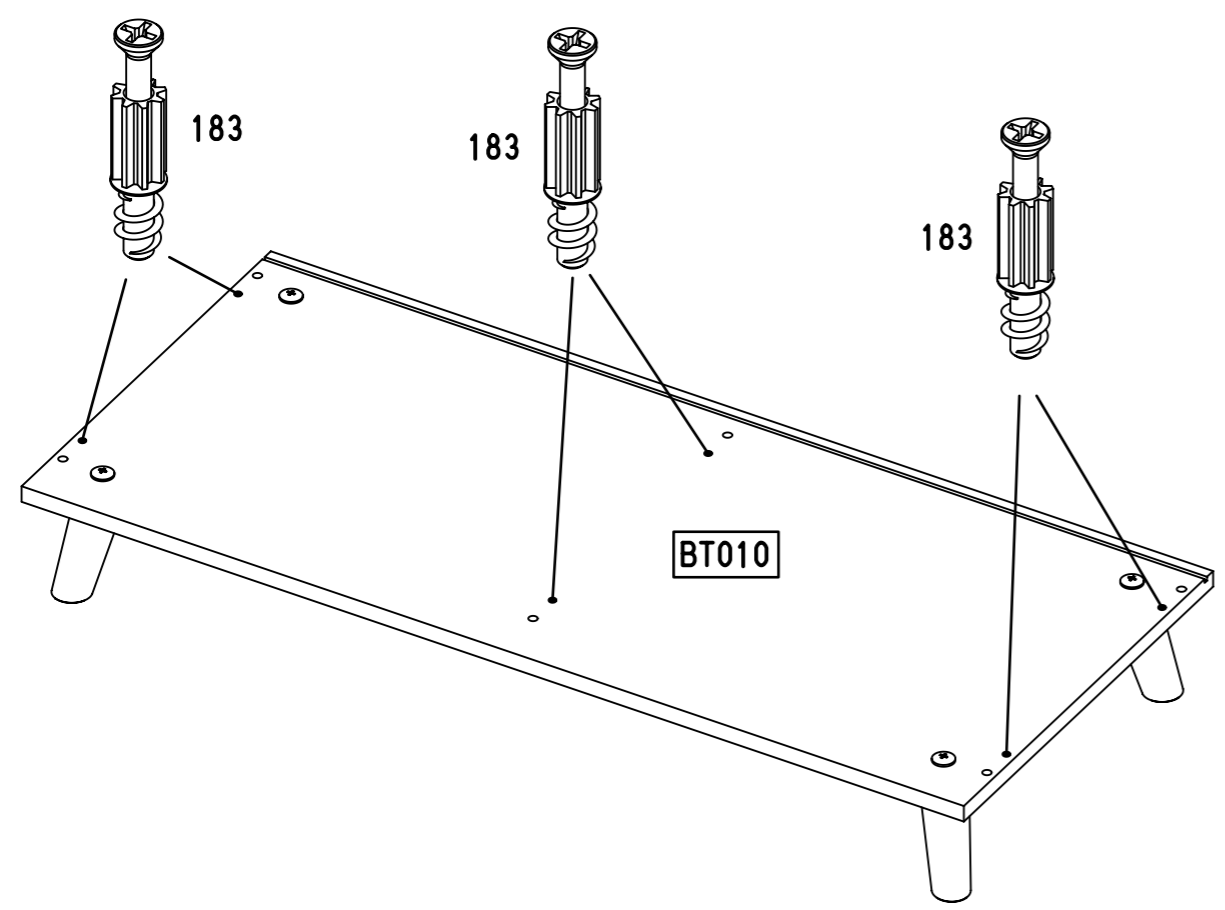
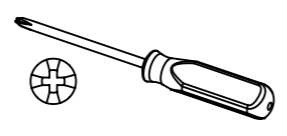


3

6x 183

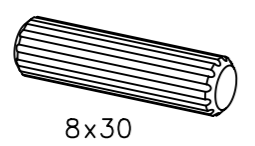


23/10x7,5/6,5

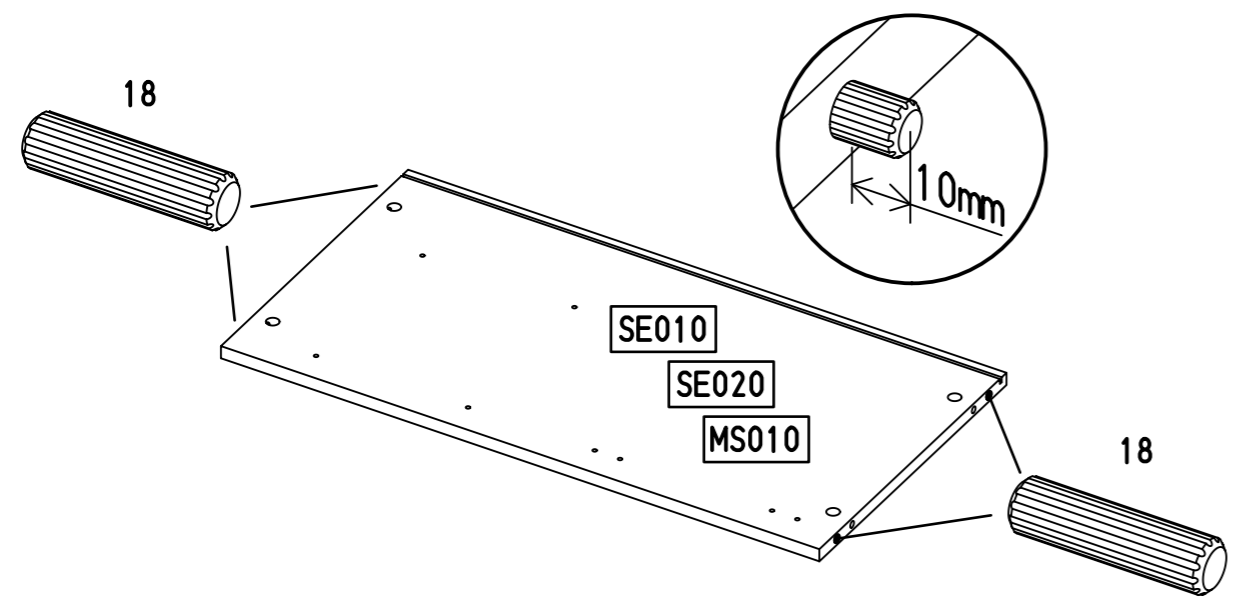


4

8x 18

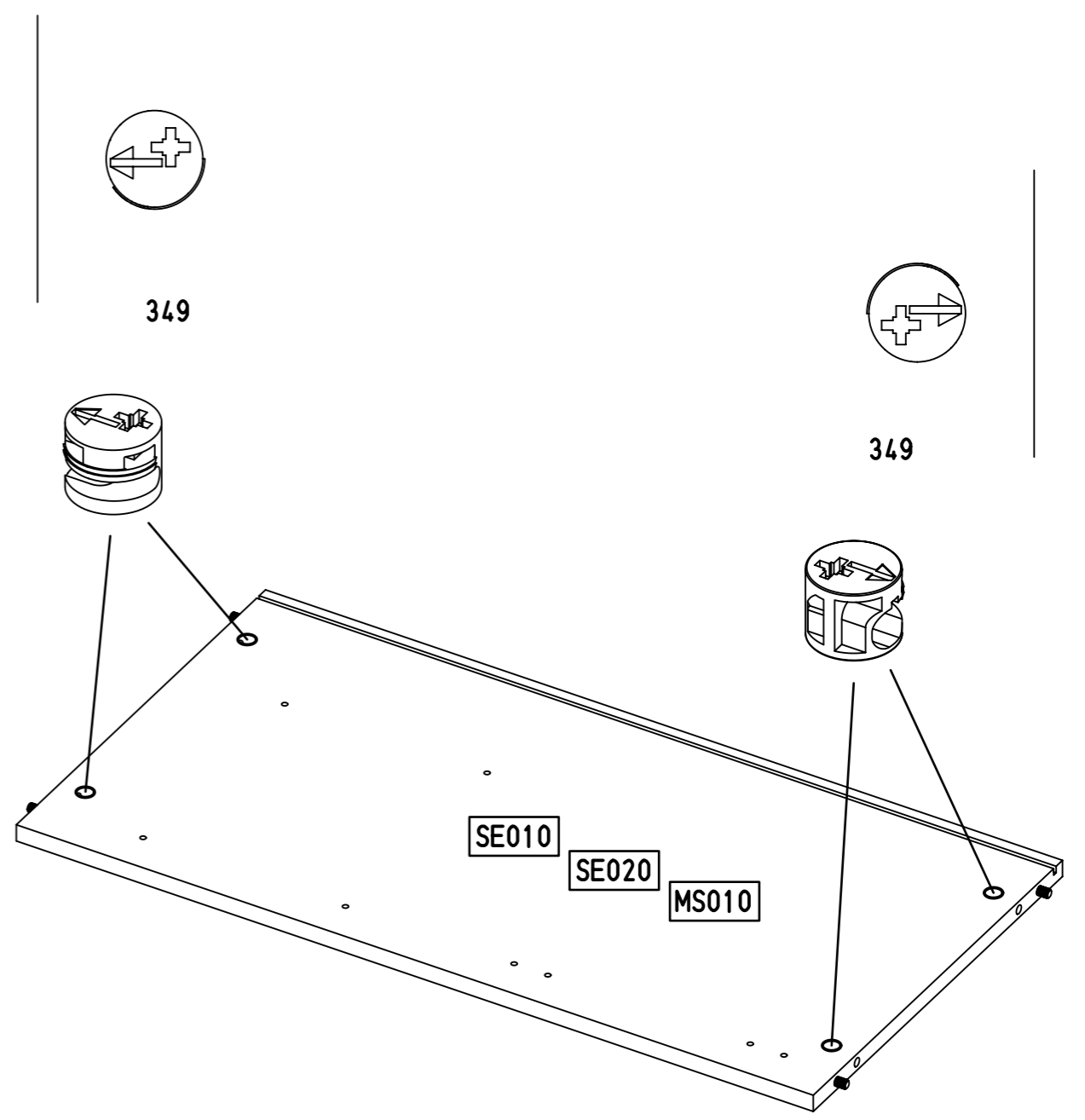
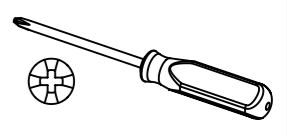


8x30



5

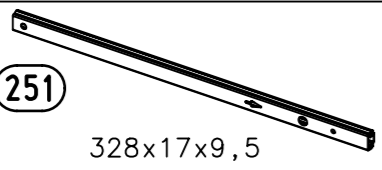
12x 349



9.

6

2x (251)

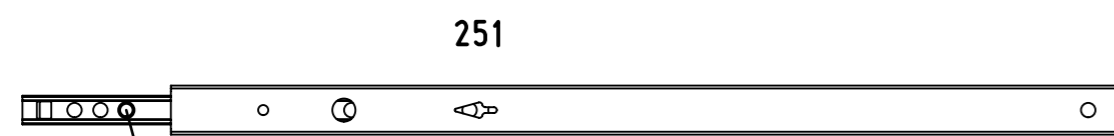
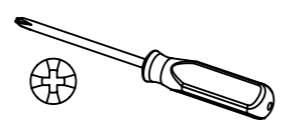


328x17x9,5

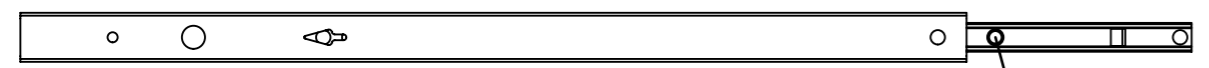
4x (227)



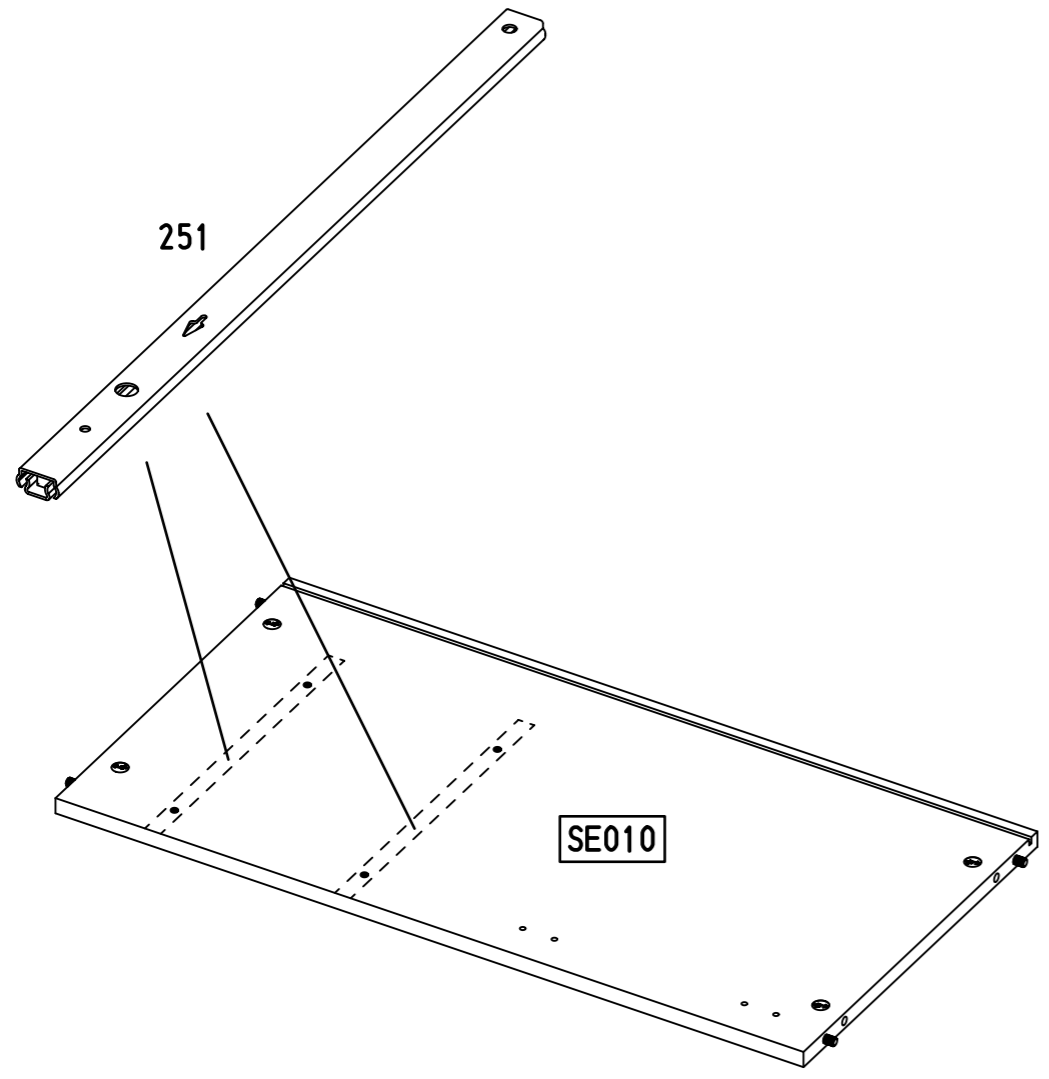
6x10,5



1. (227)



2. (227)

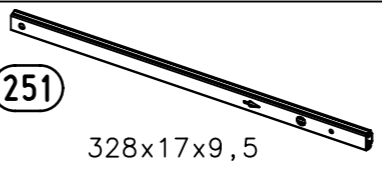


SE010

10.

7

2x (251)

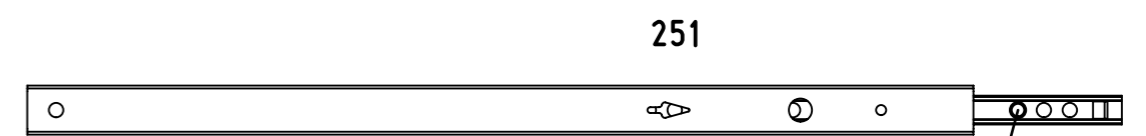
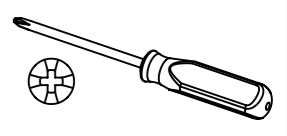


328x17x9,5

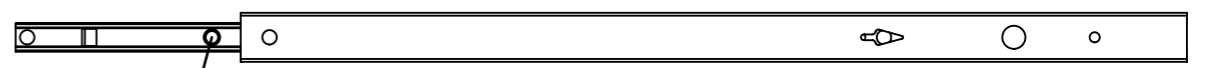
4x (227)



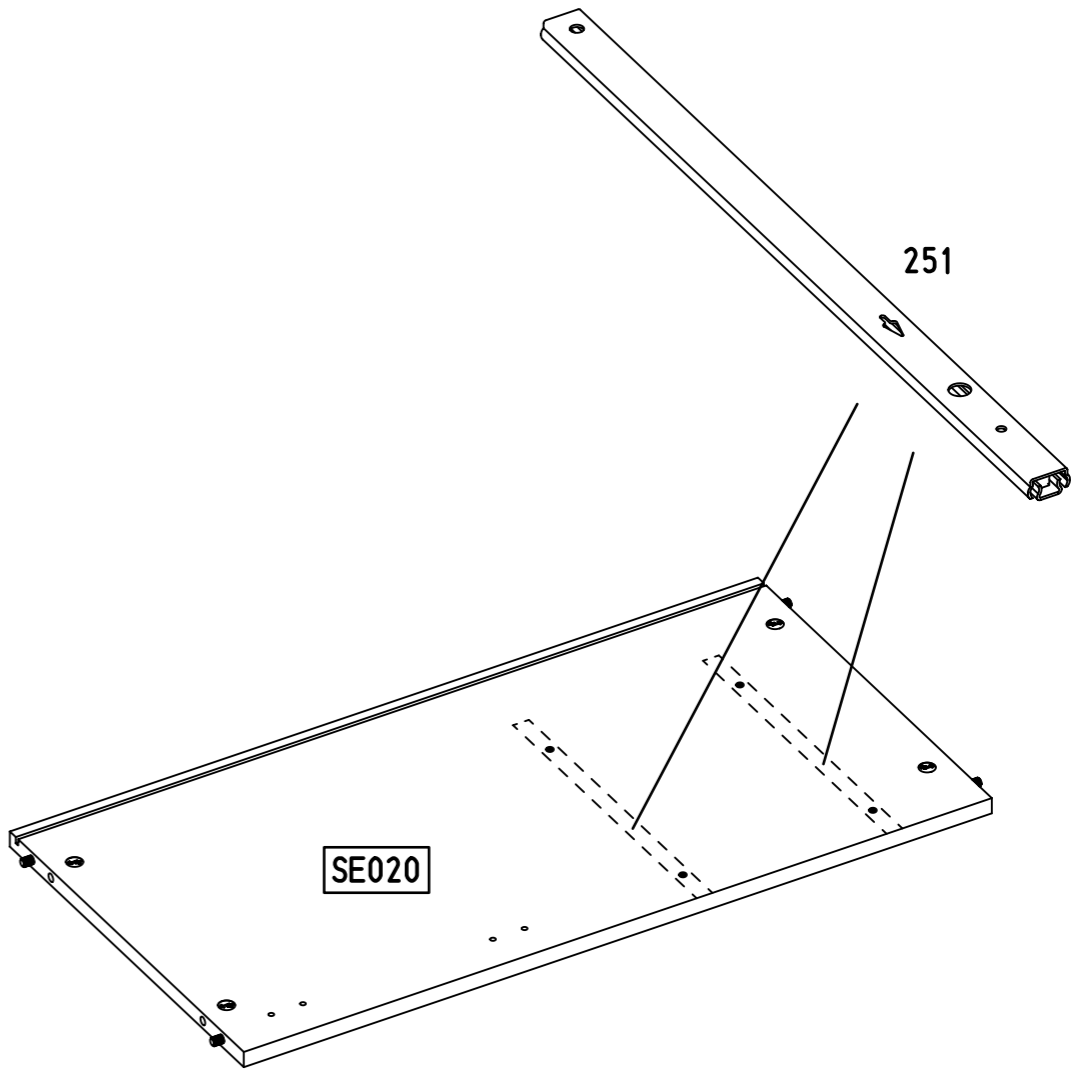
6x10,5



1. (227)



2. (227)

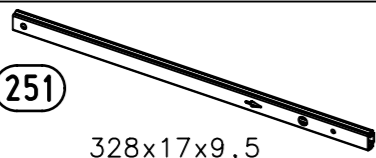


SE020

11.

8

2x (251)

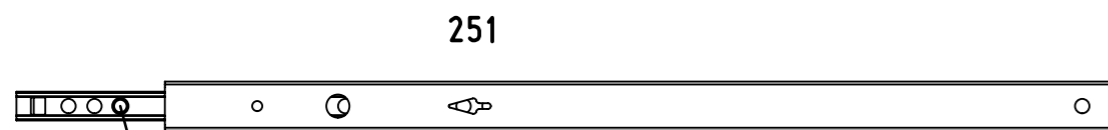
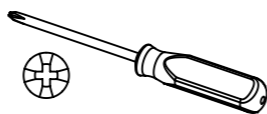


328x17x9,5

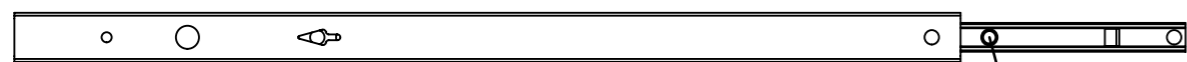
4x (227)



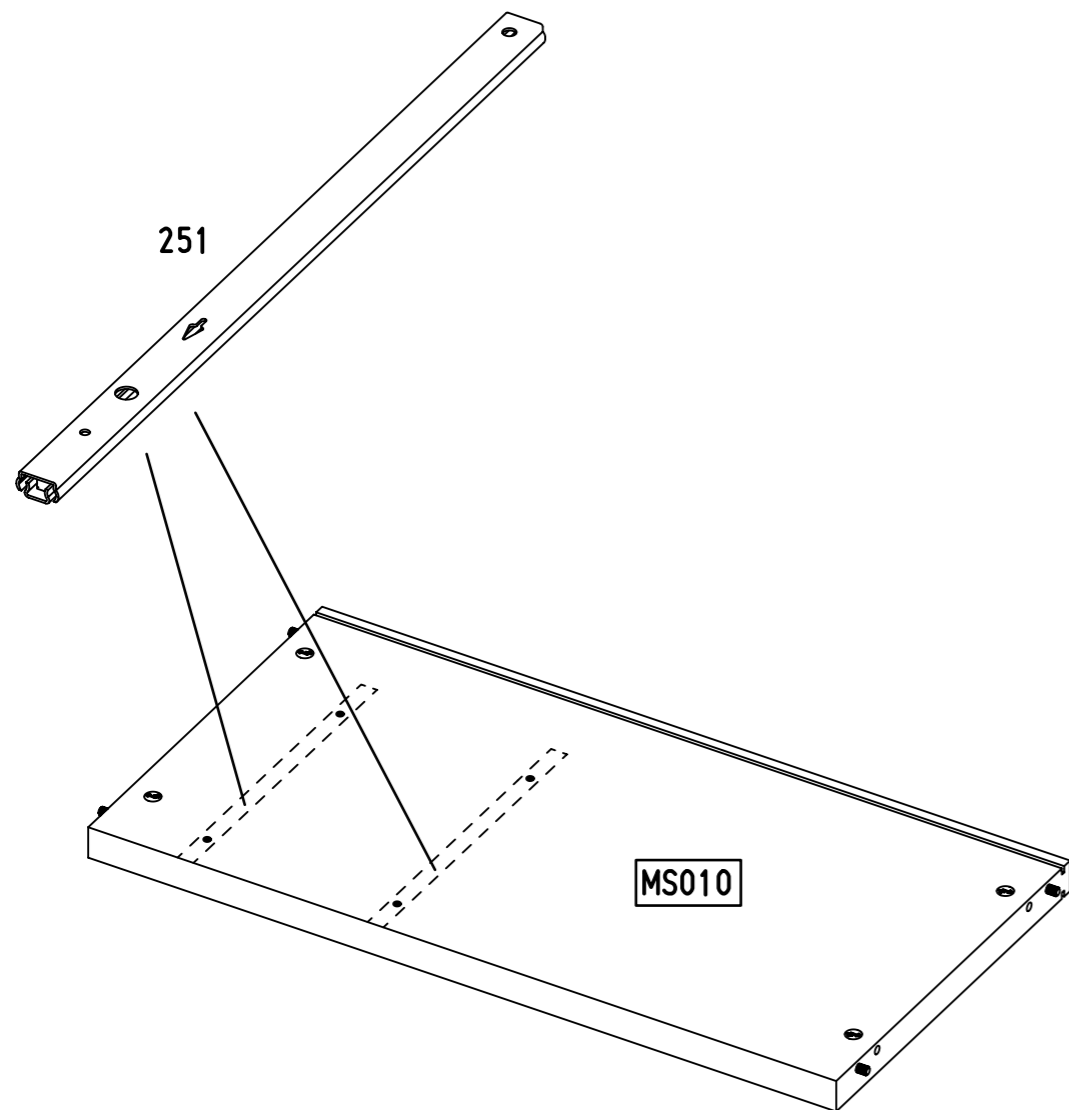
6x10,5



1. (227)



2. (227)

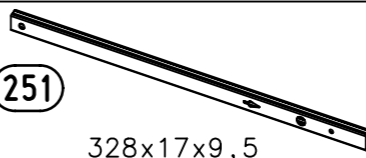


M2045

12.

9

2x (251)

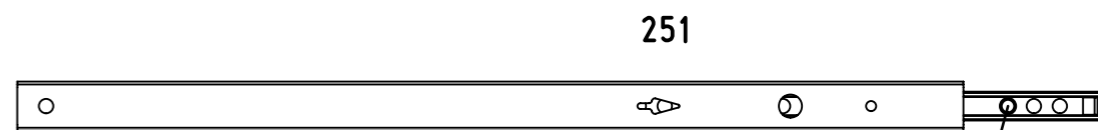
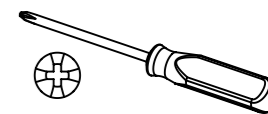


328x17x9,5

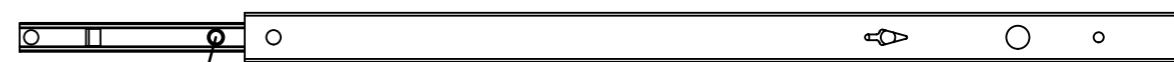
4x (227)



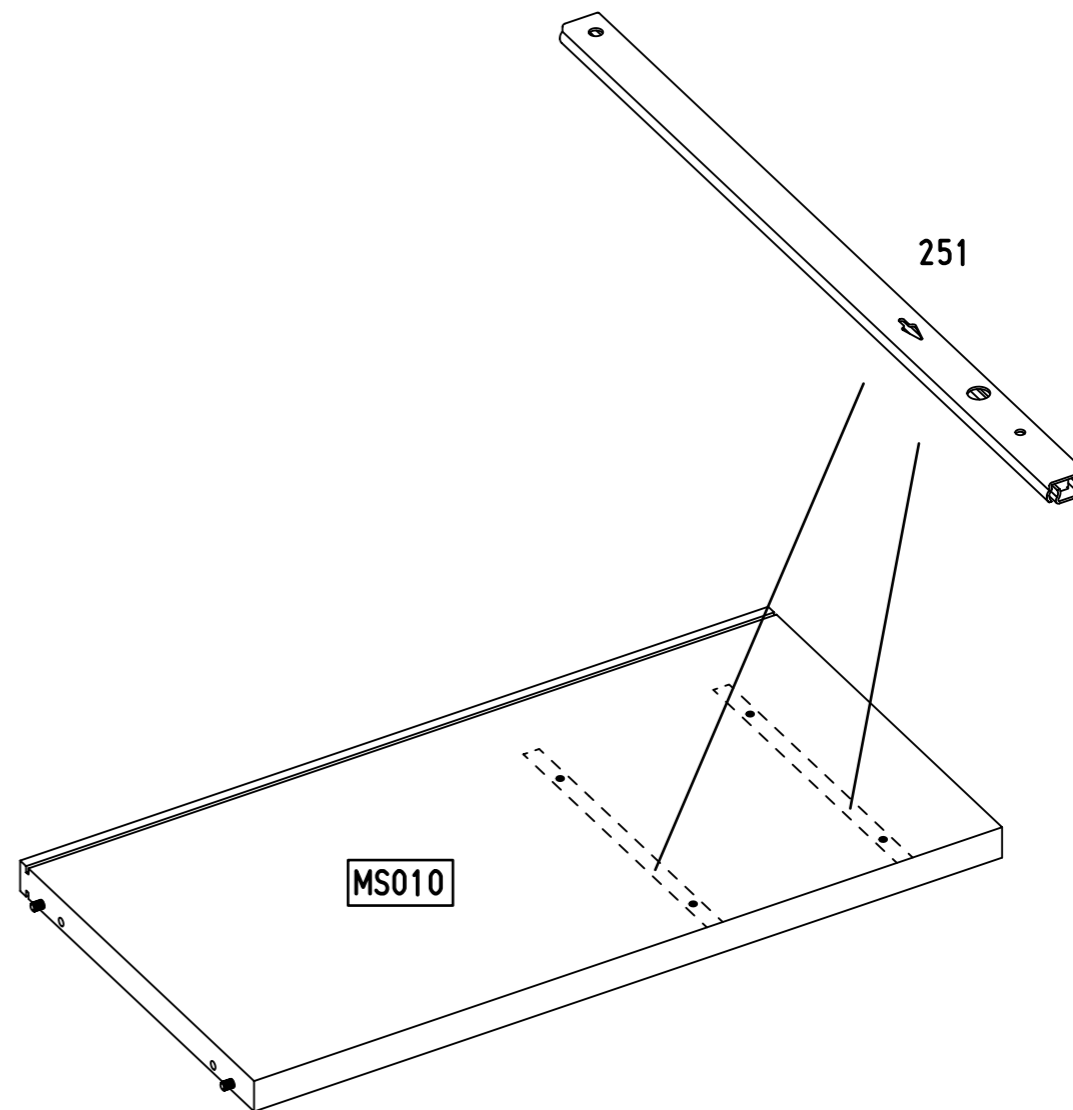
6x10,5



1. (227)

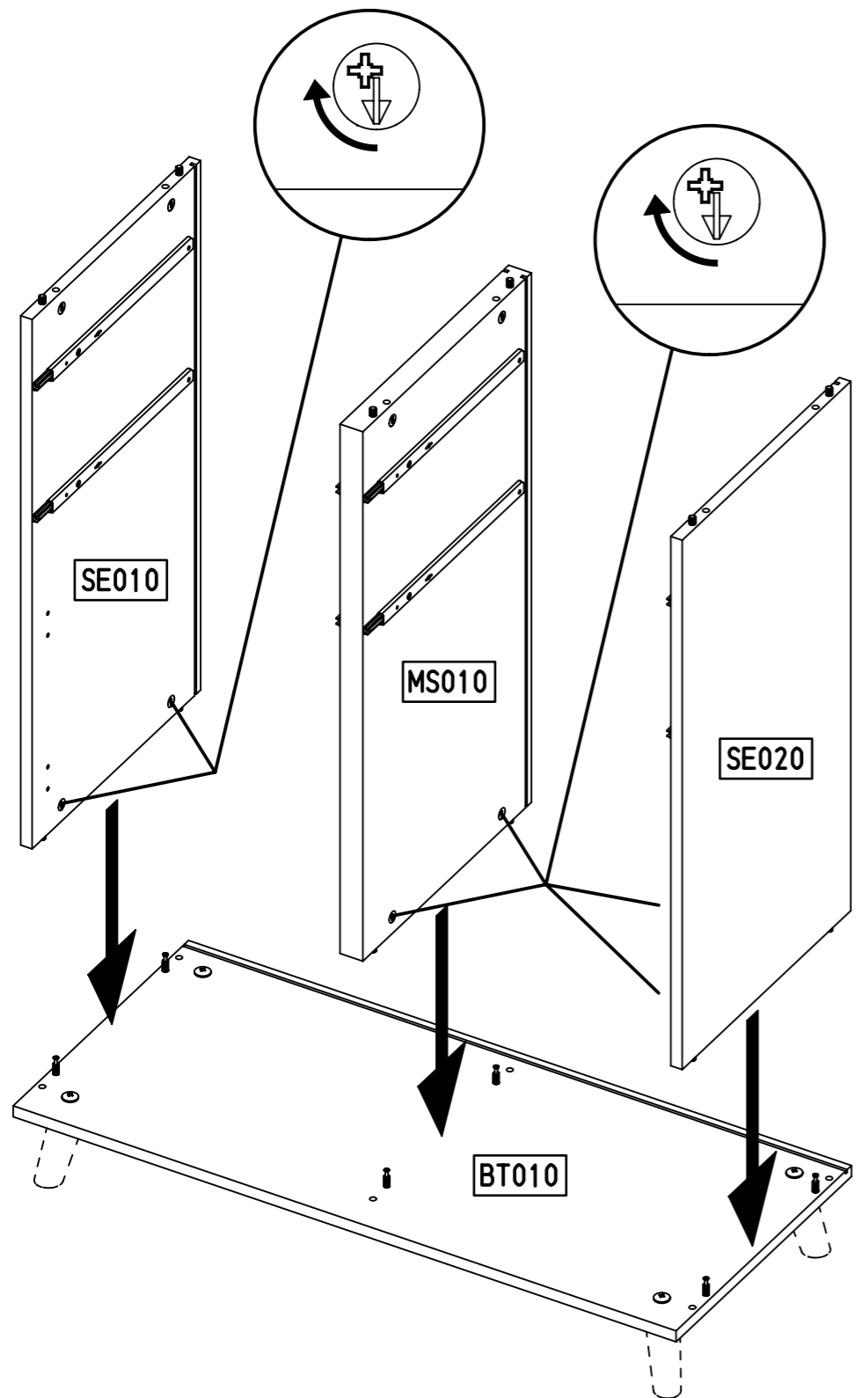
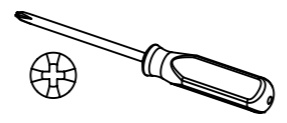


2. (227)

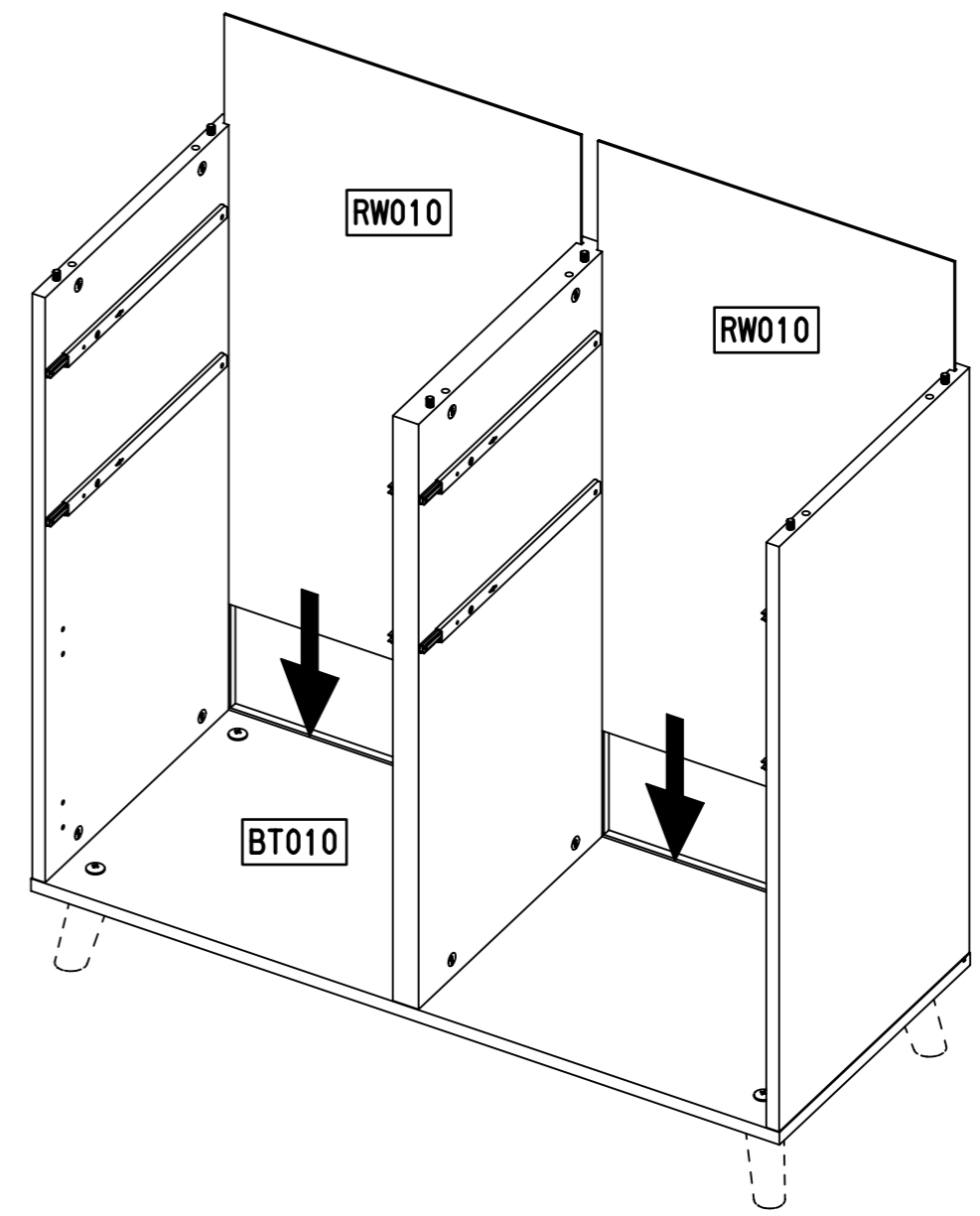


M2045

10



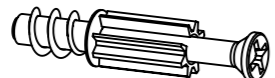
11



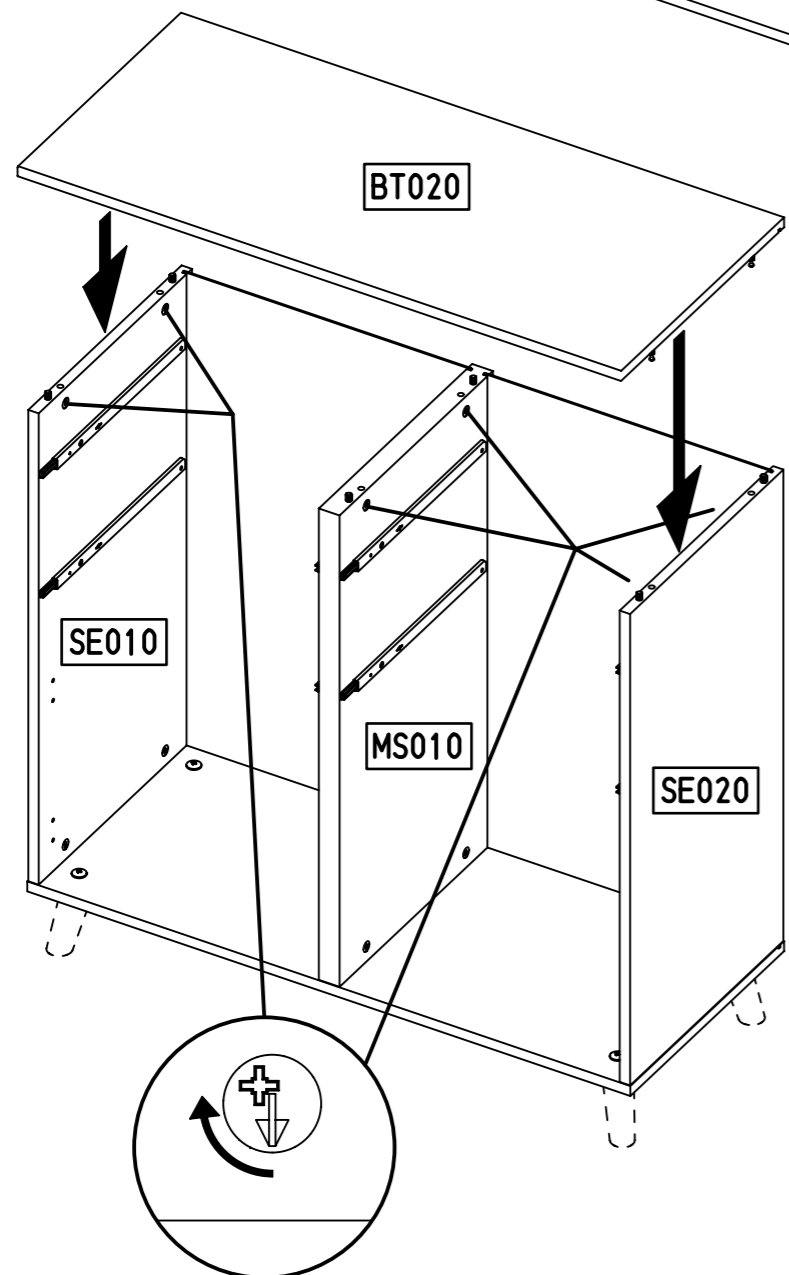
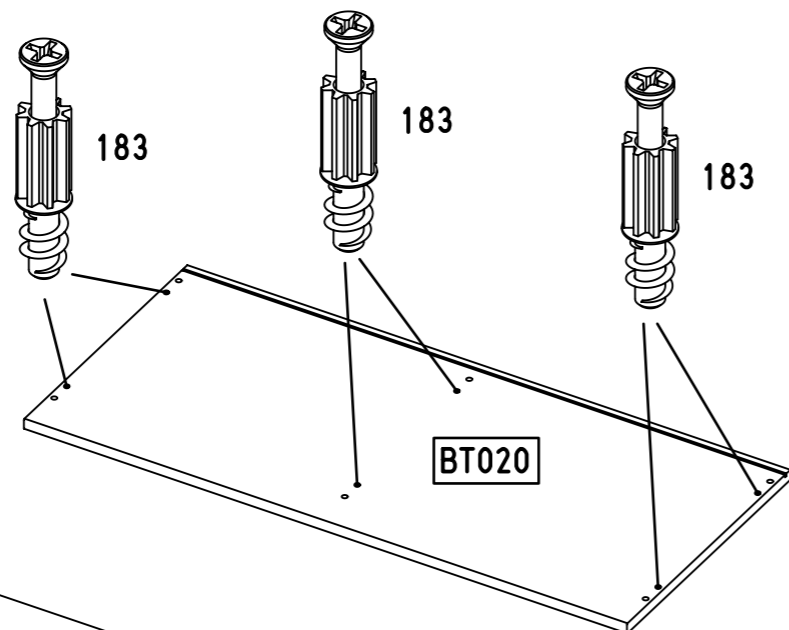
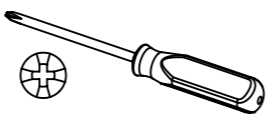
12

6x

183



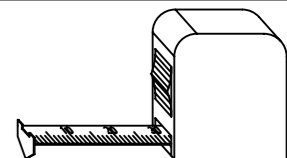
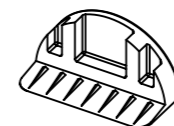
23/10x7,5/6,5



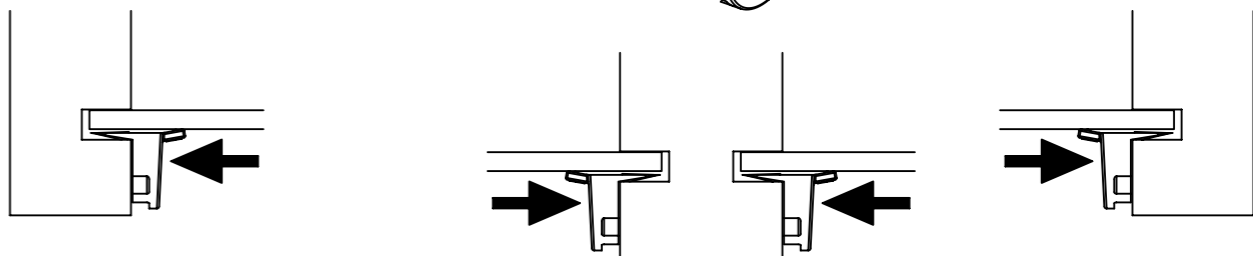
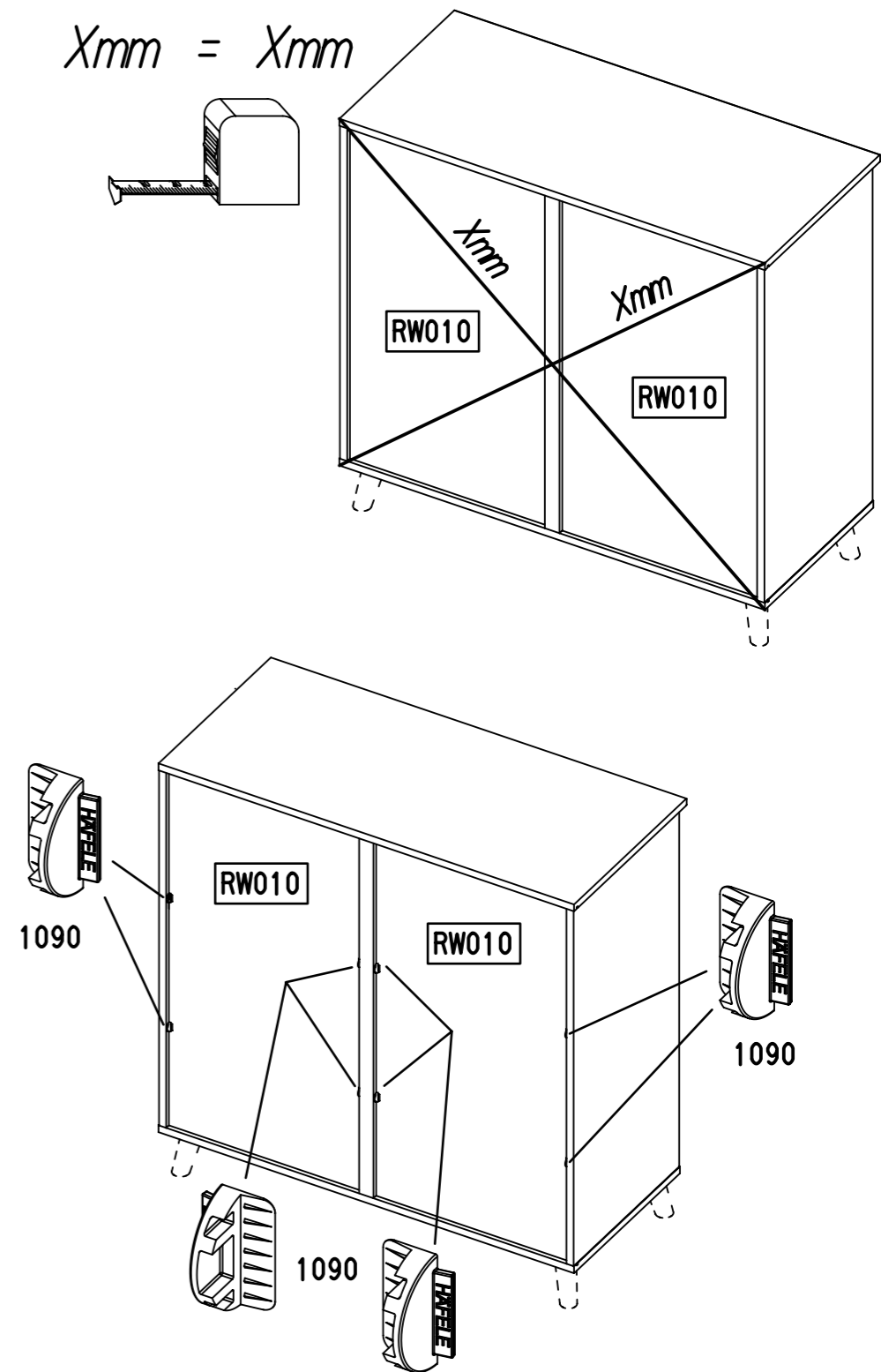
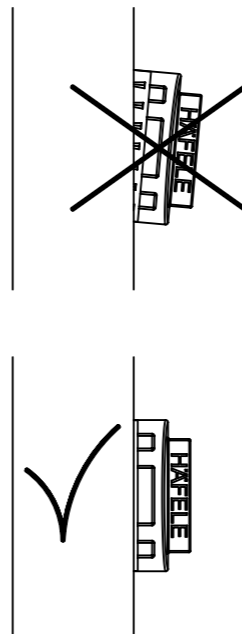
13

8x

1090



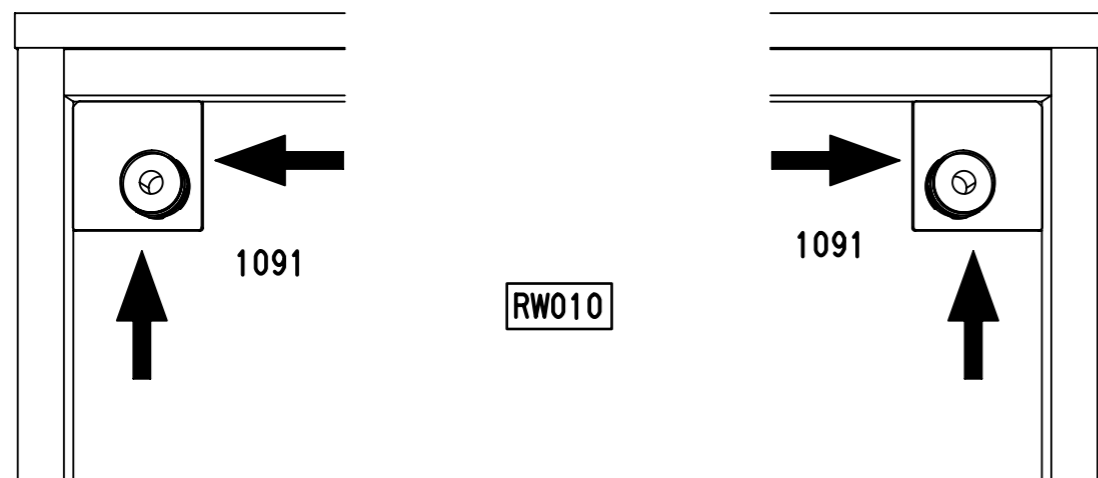
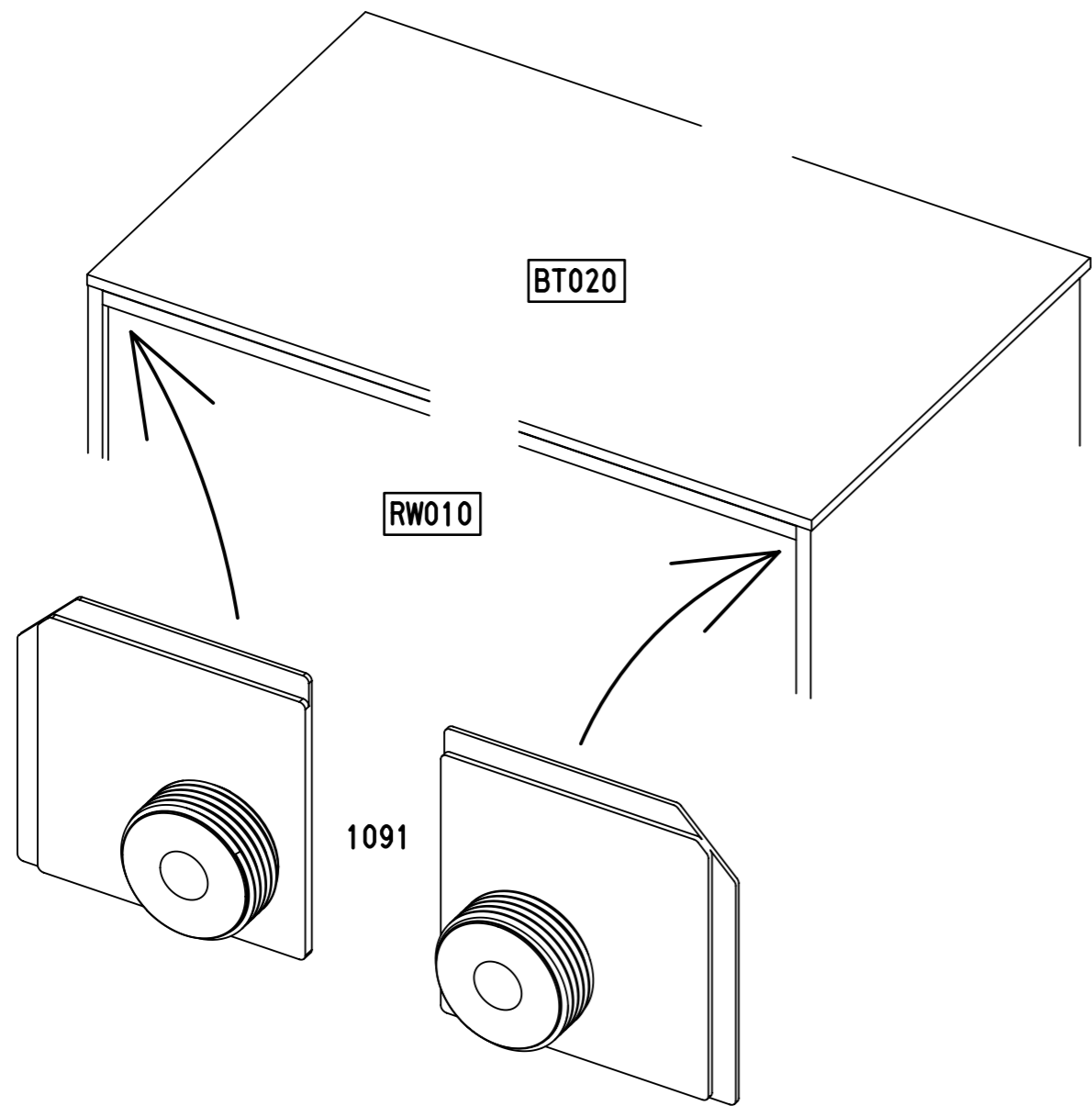
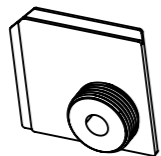
Xmm = Xmm





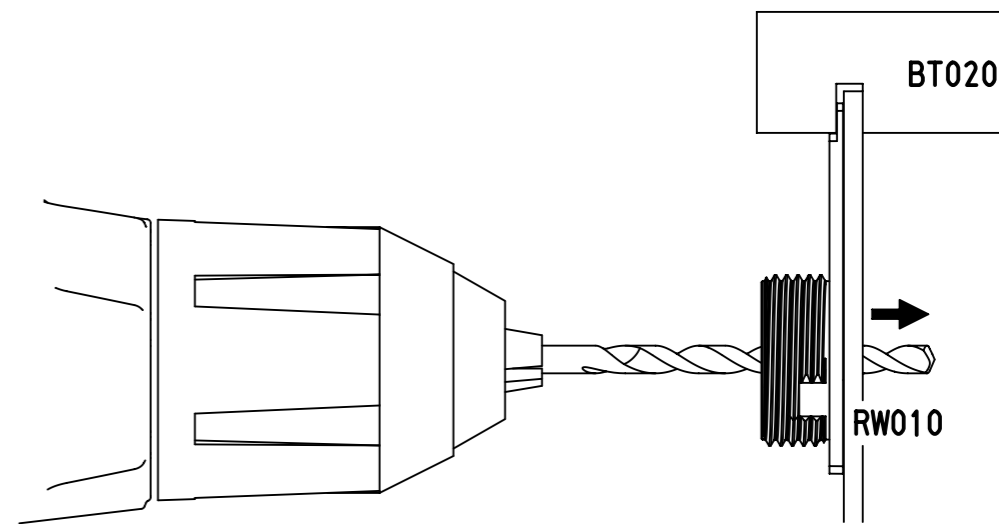
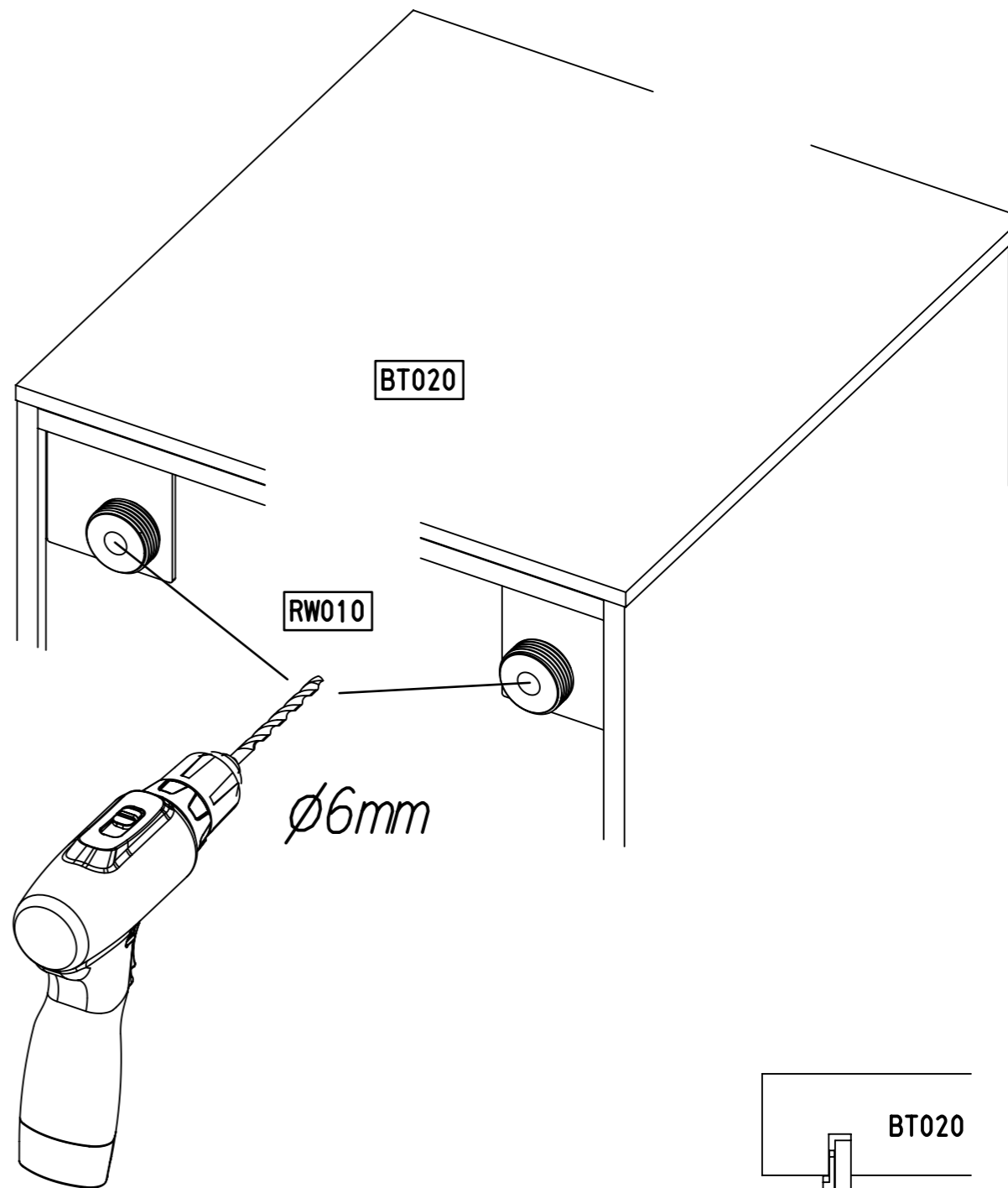
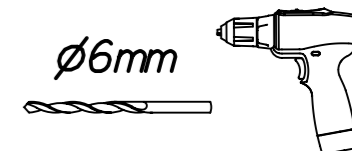
14

2x 1091



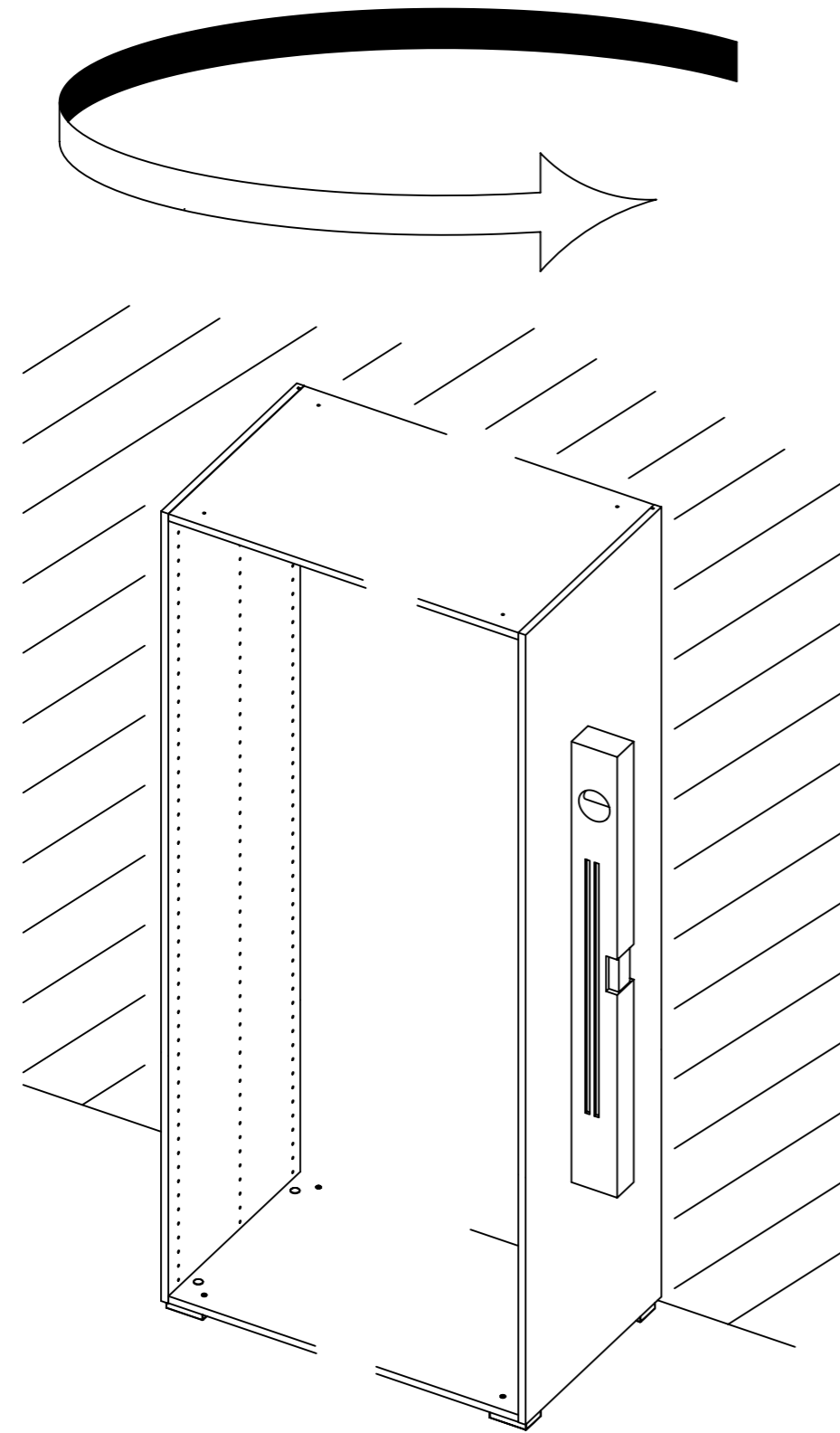
15

∅6mm



19.

16

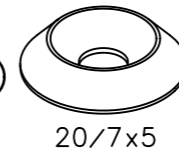


M2045

20.

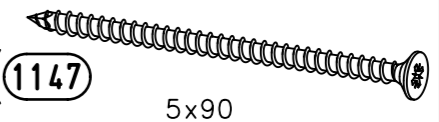
17

2x 1093

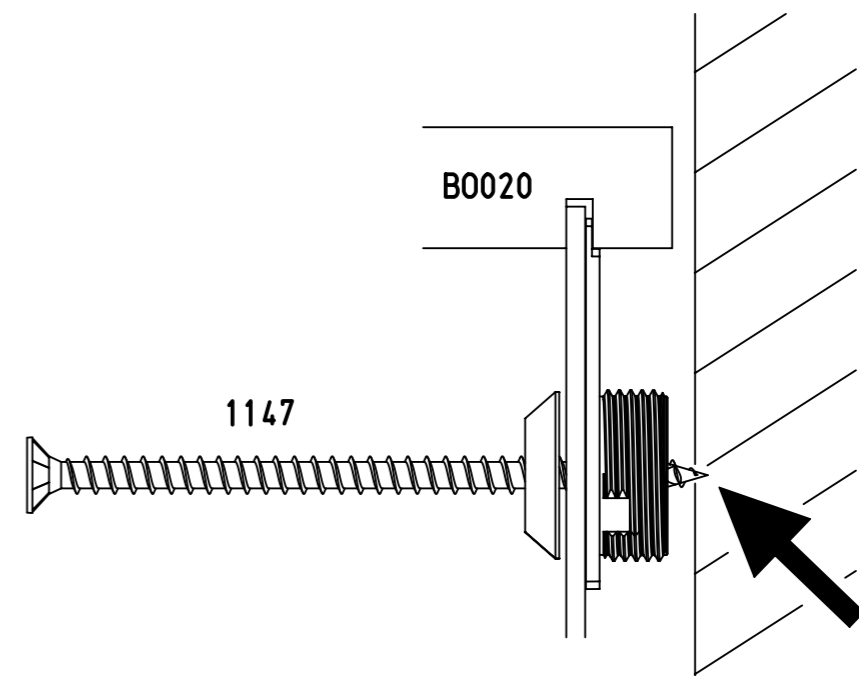
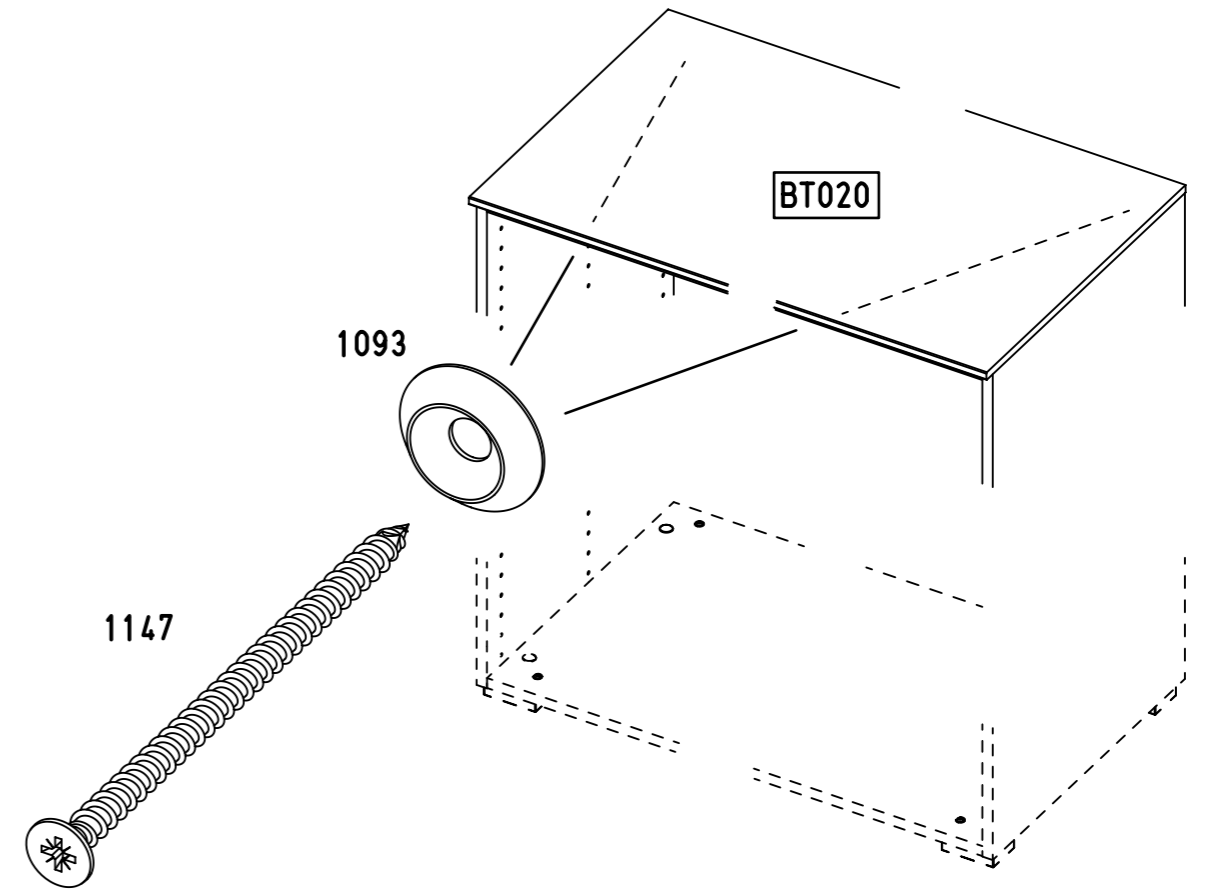
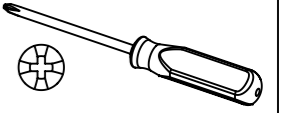


20/7x5

2x 1147

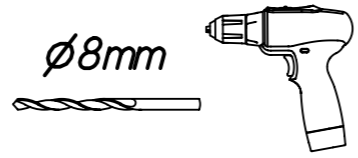


5x90

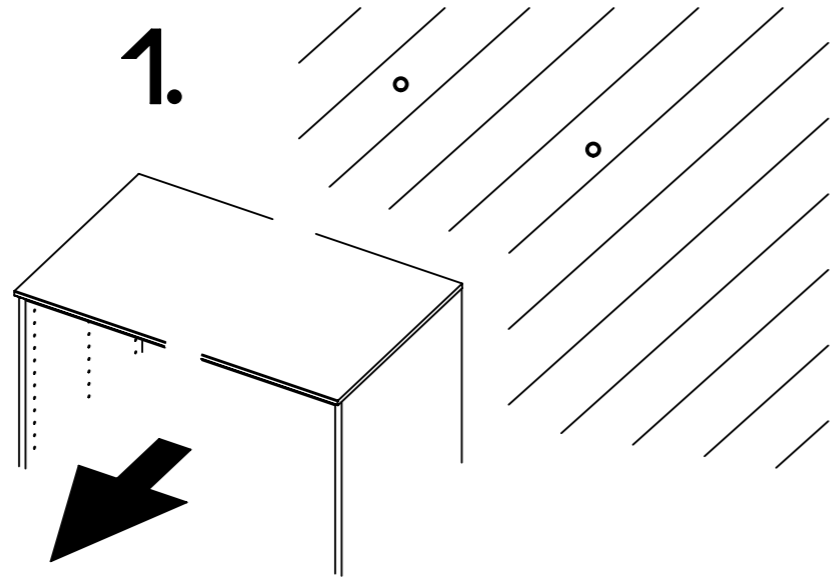


M2045

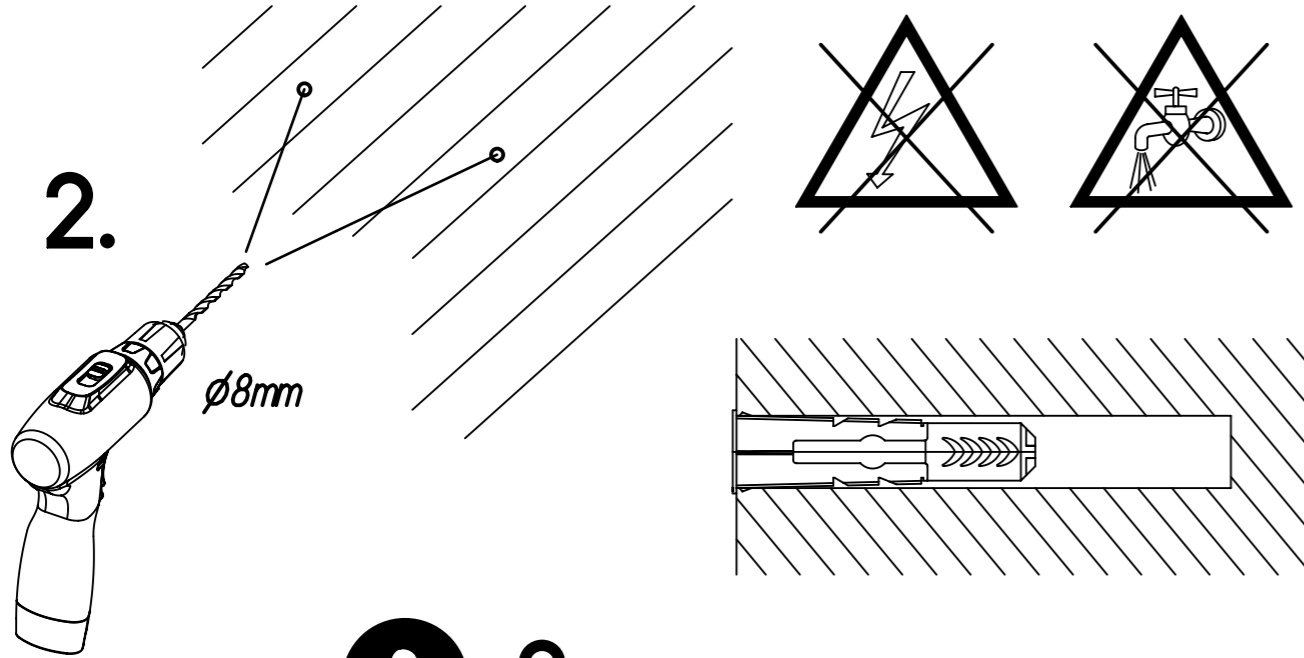
18



1.

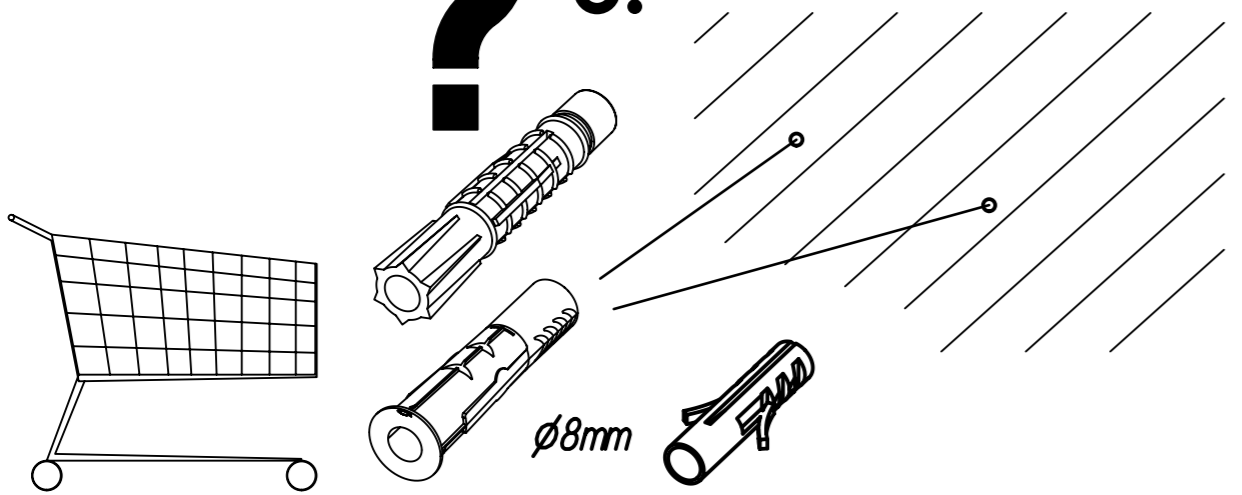


2.



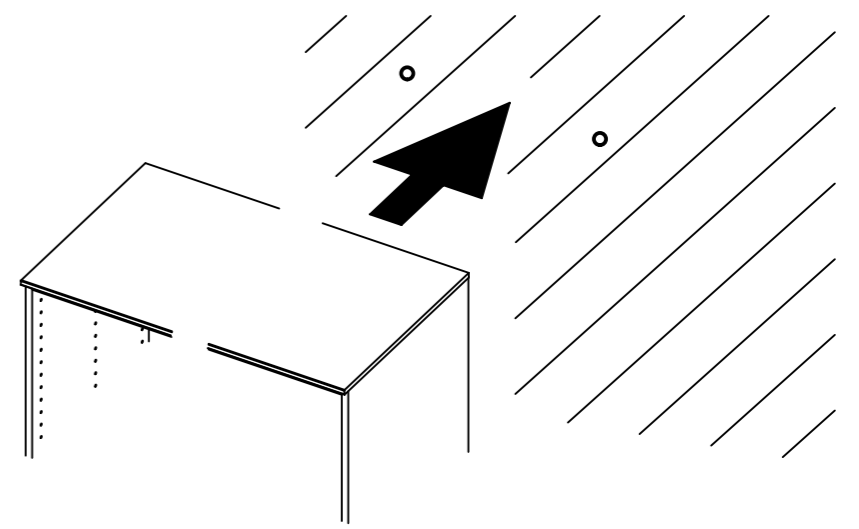
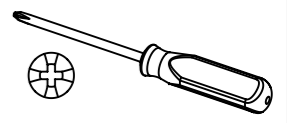
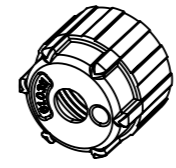
?

3.

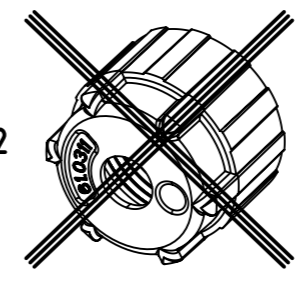


19

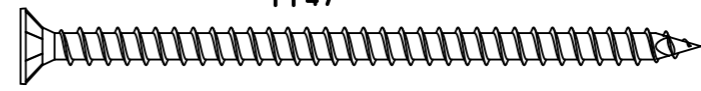
2x 1092



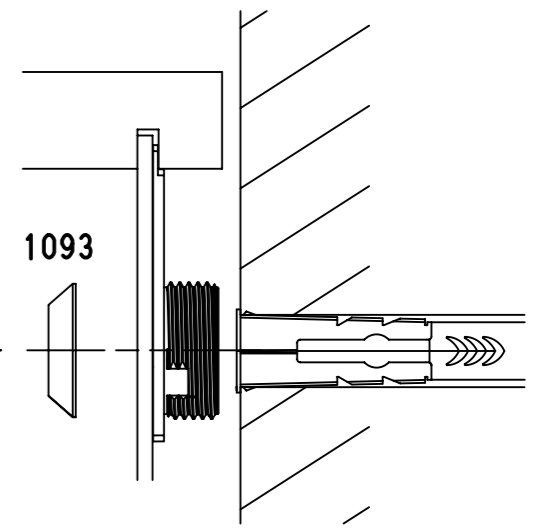
1092



1147



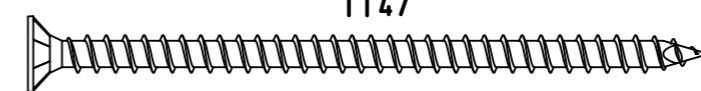
1093



10-15mm

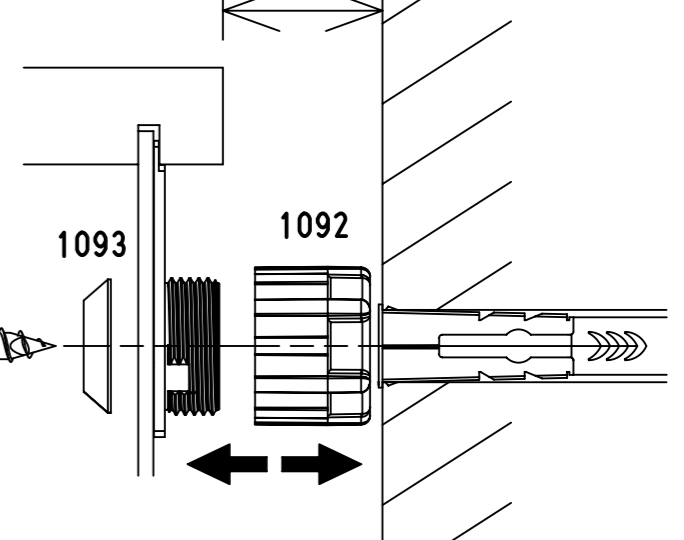


1147



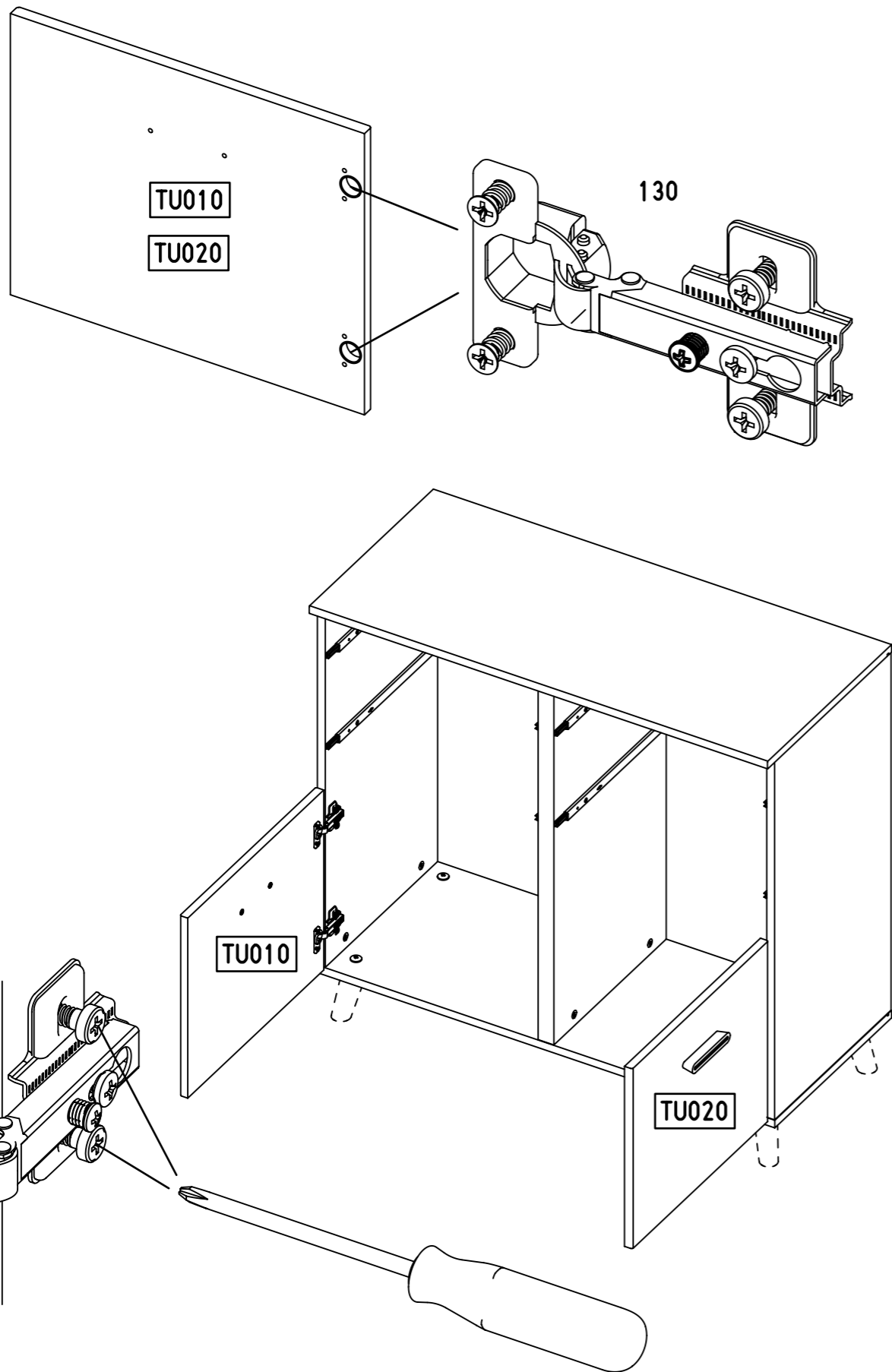
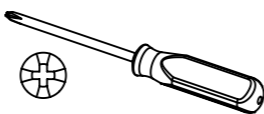
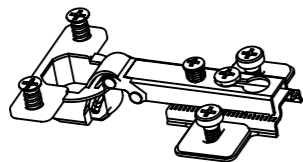
1093

1092



20

4x 130

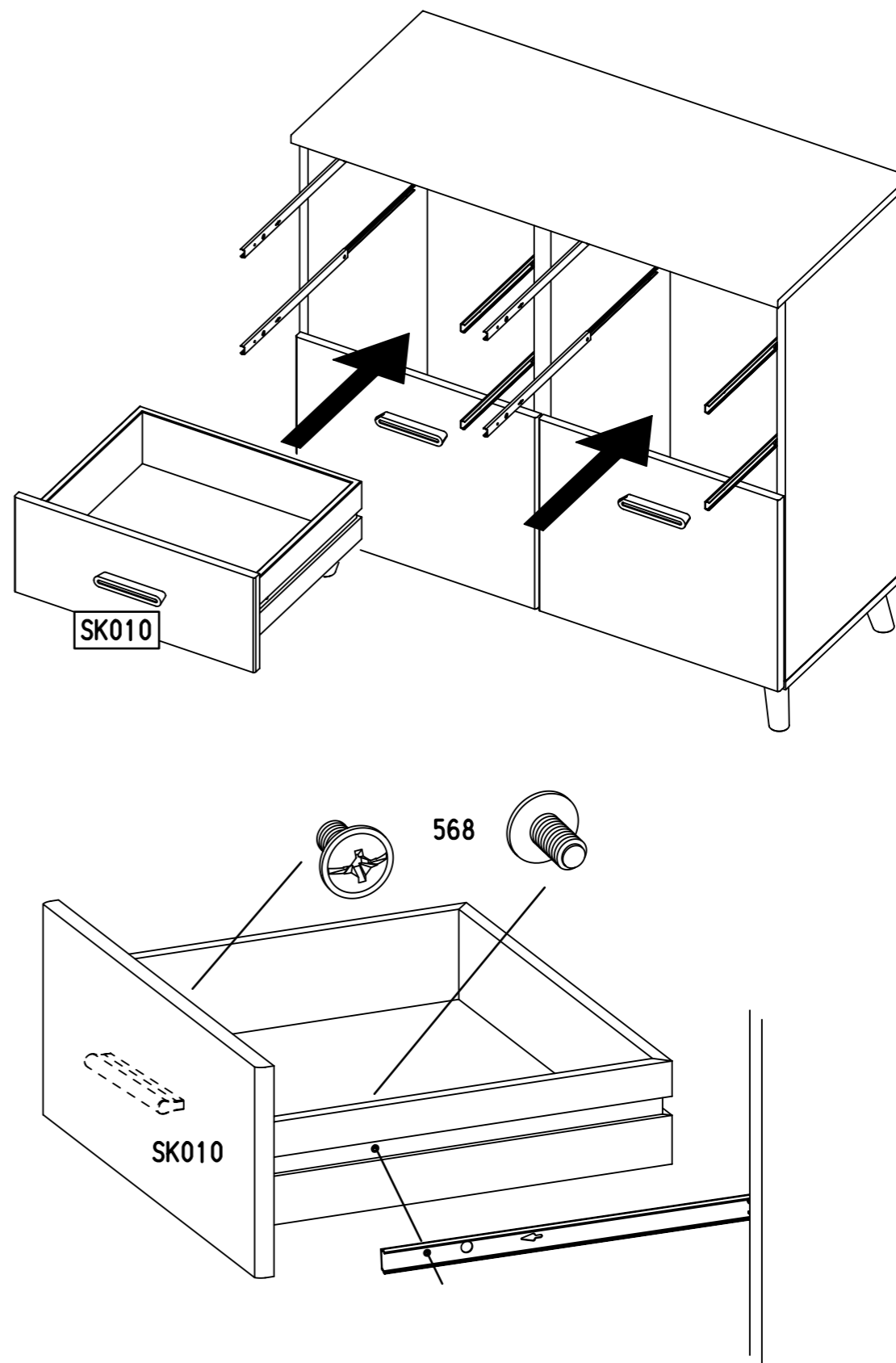
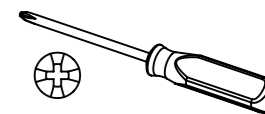


21

8x 568



M4x9



22

