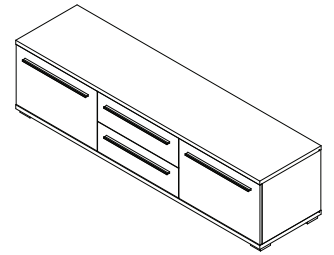
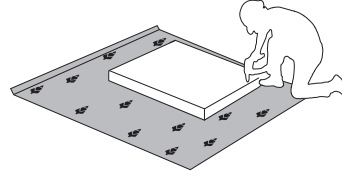
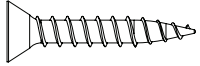
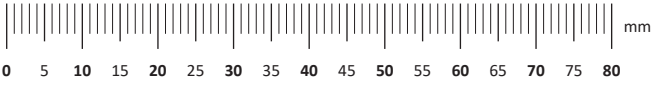
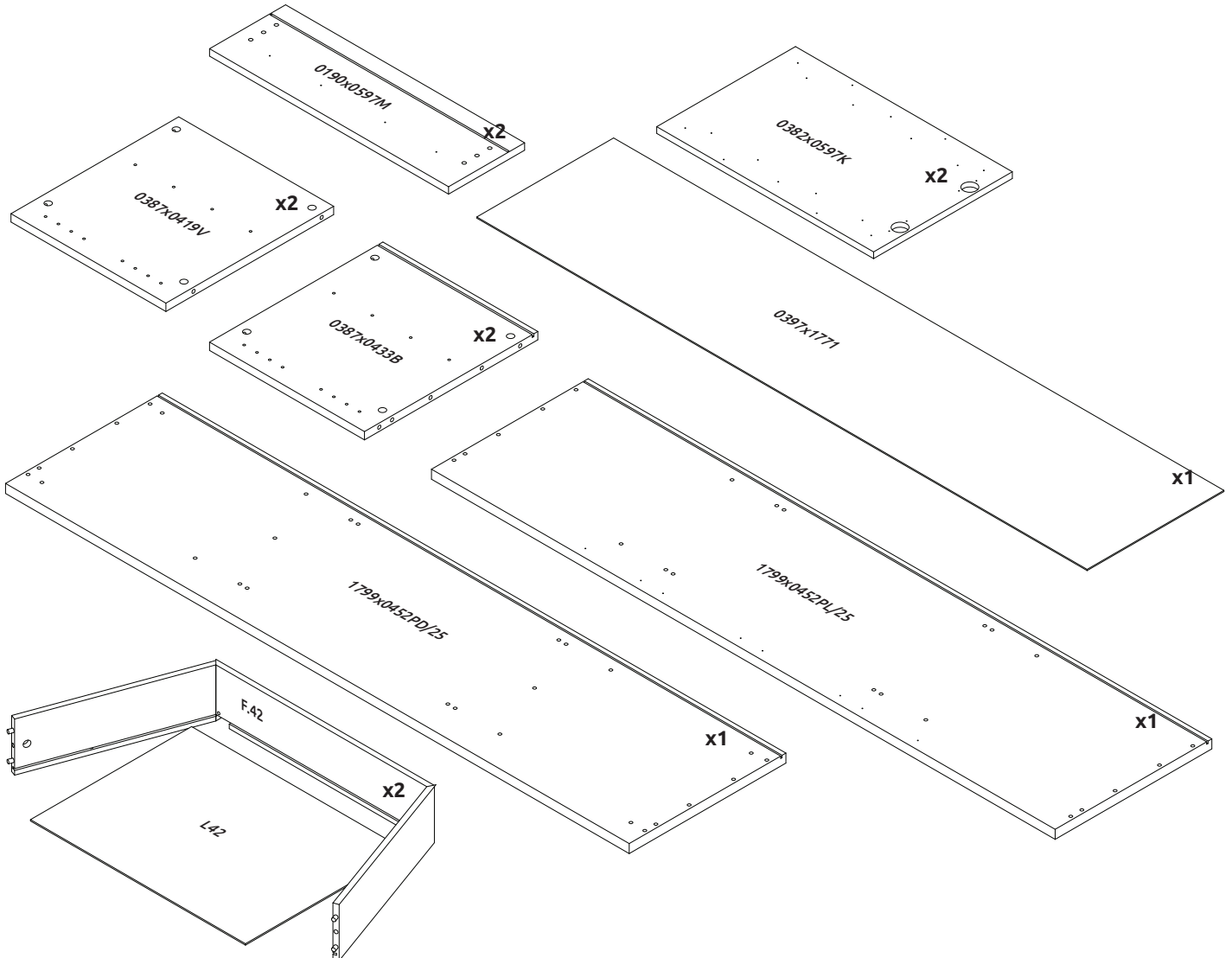
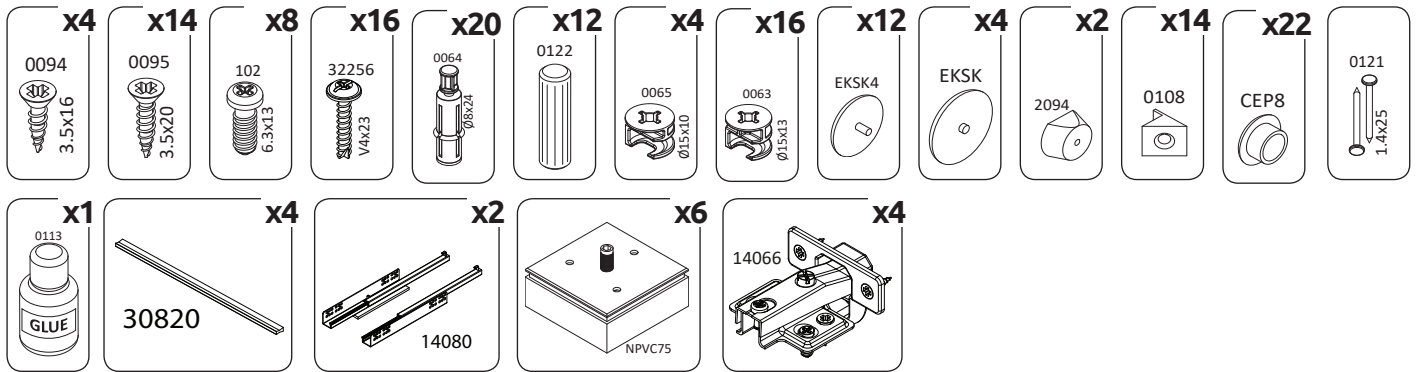


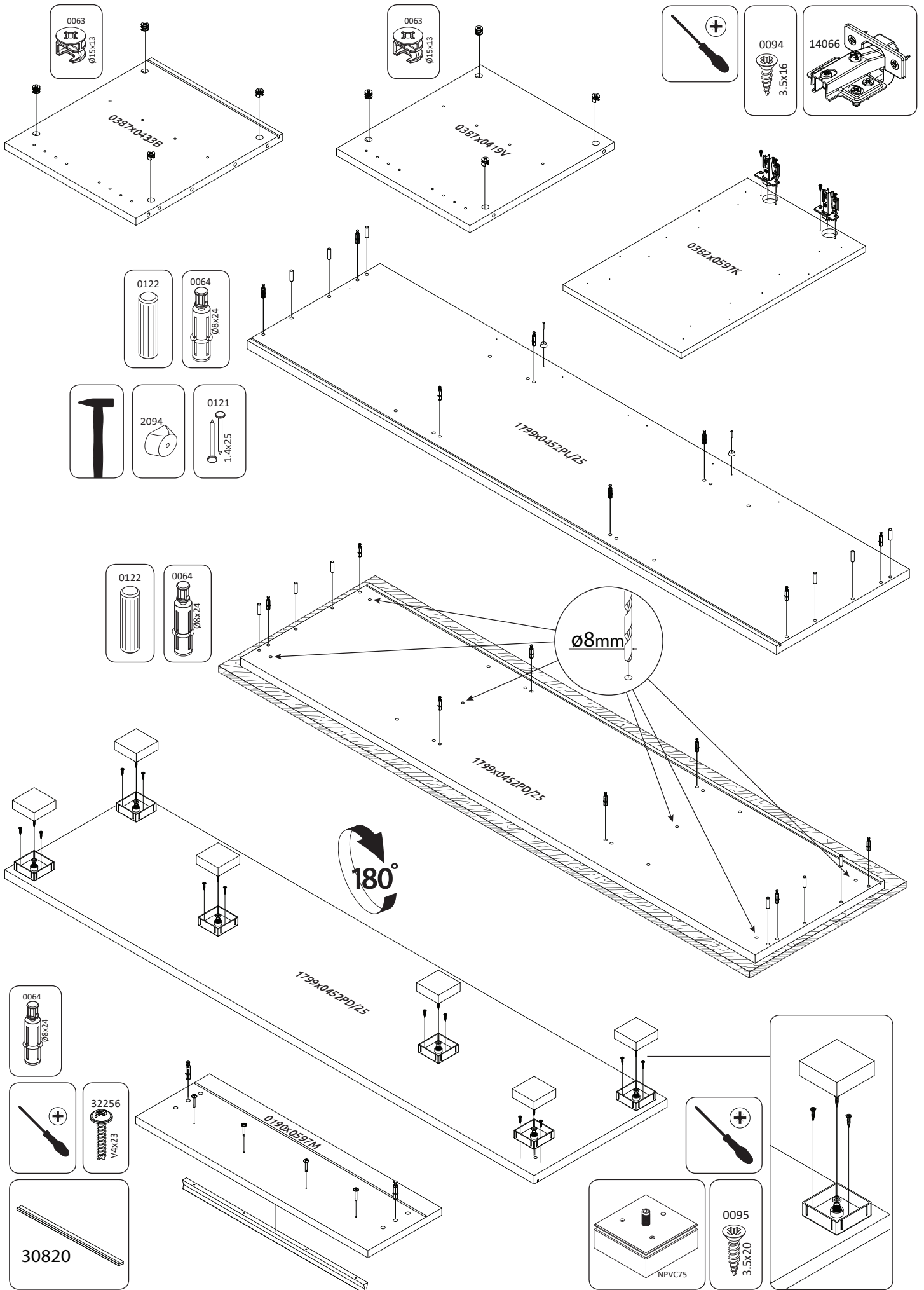


IMPORTANT - READ CAREFULLY - RETAIN FOR FUTURE REFERENCE  
WICHTIG - SORGFÄLTIG LESEN UND AUFBEWAHREN

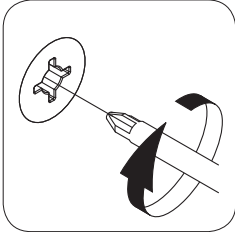
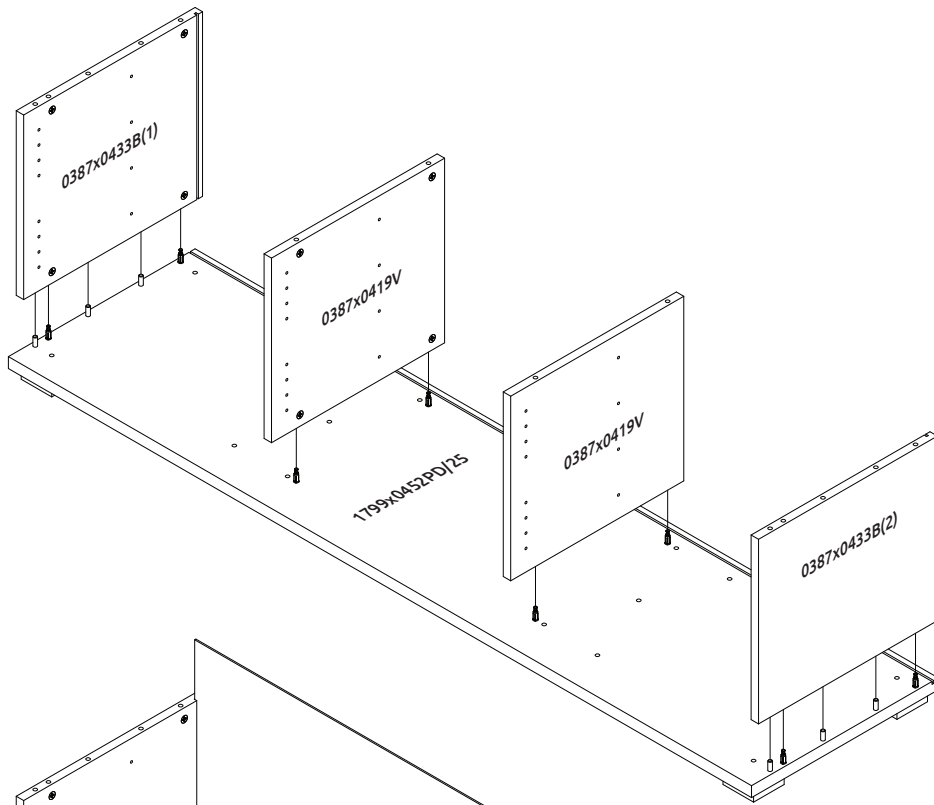


**TV180-2K2F/PN**  
LWH - 1799x452x462  
41741

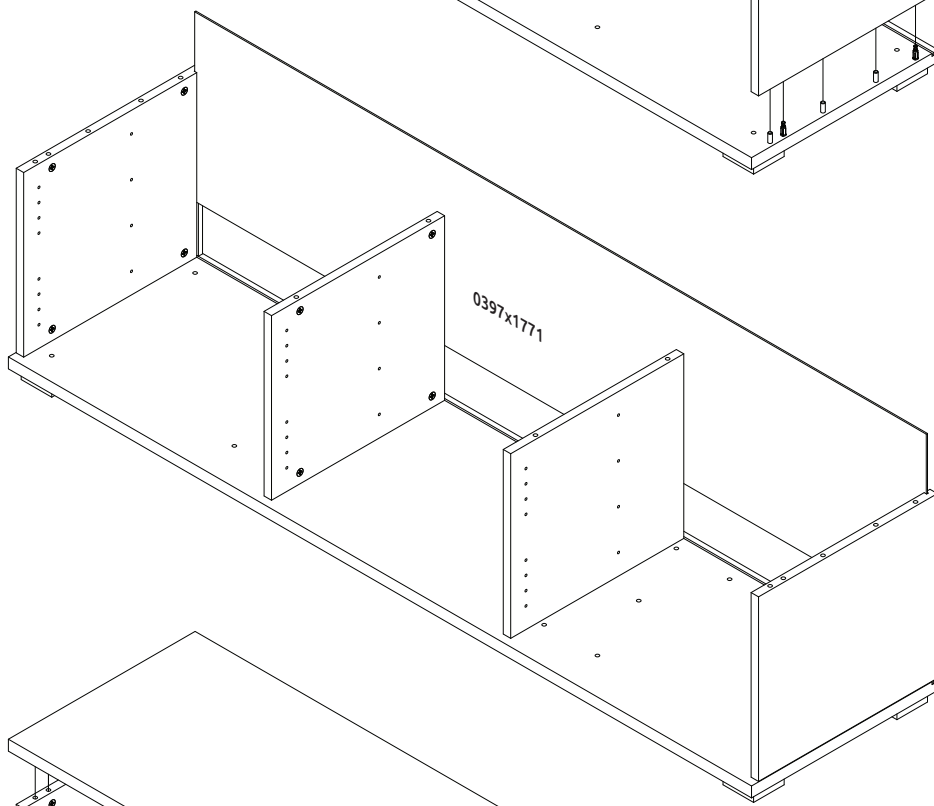




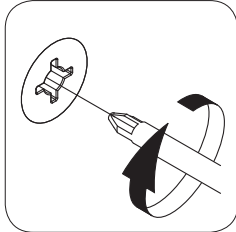
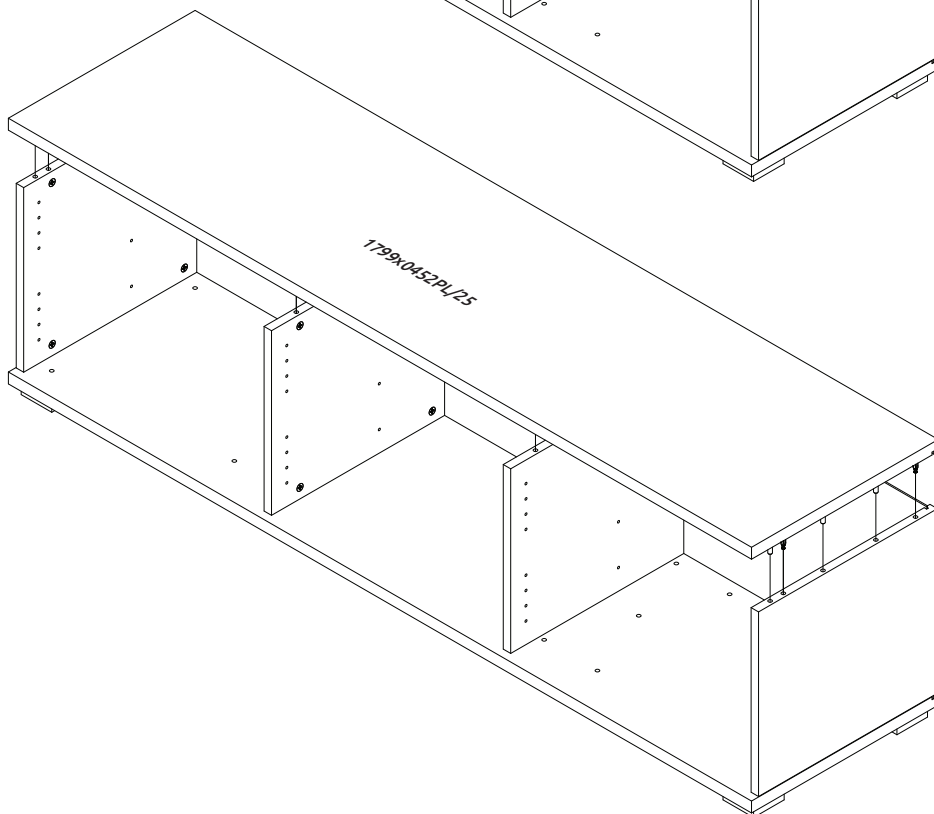
1



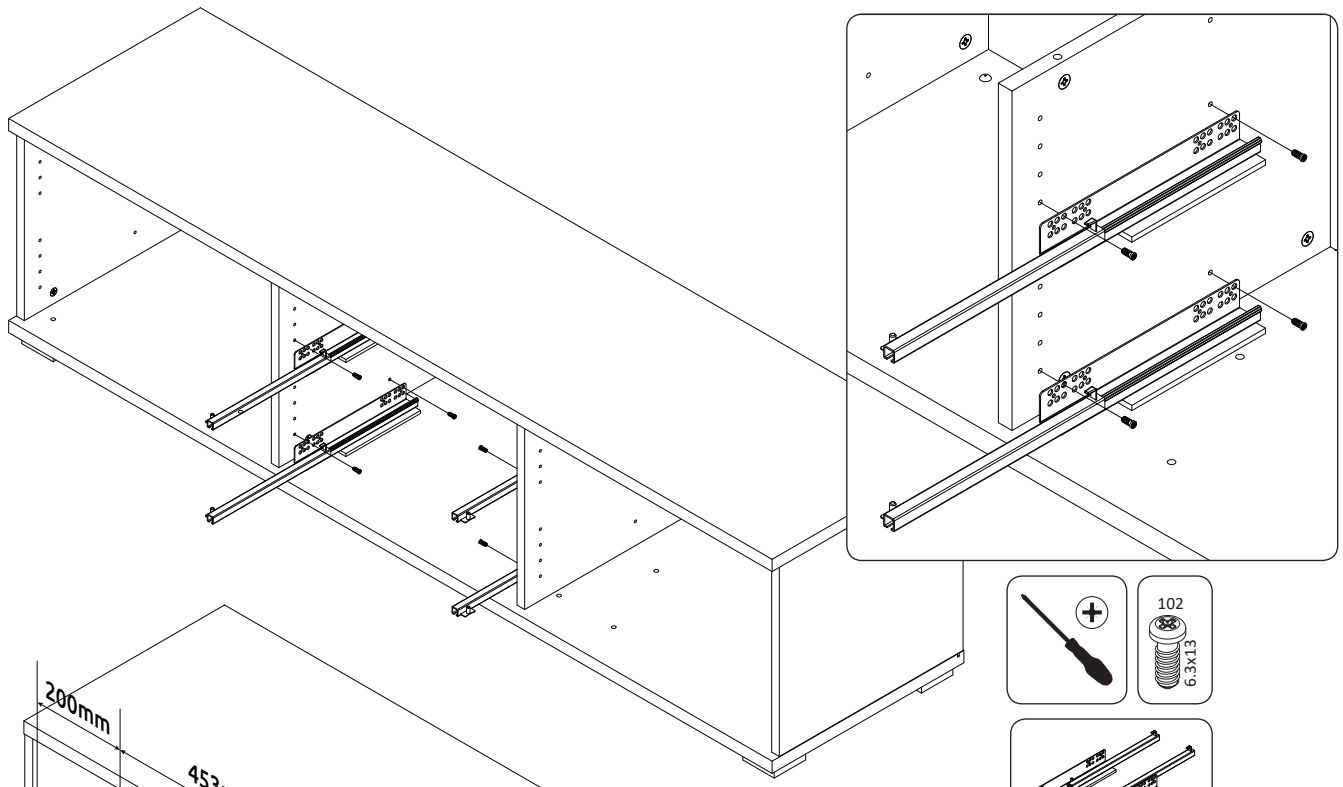
2



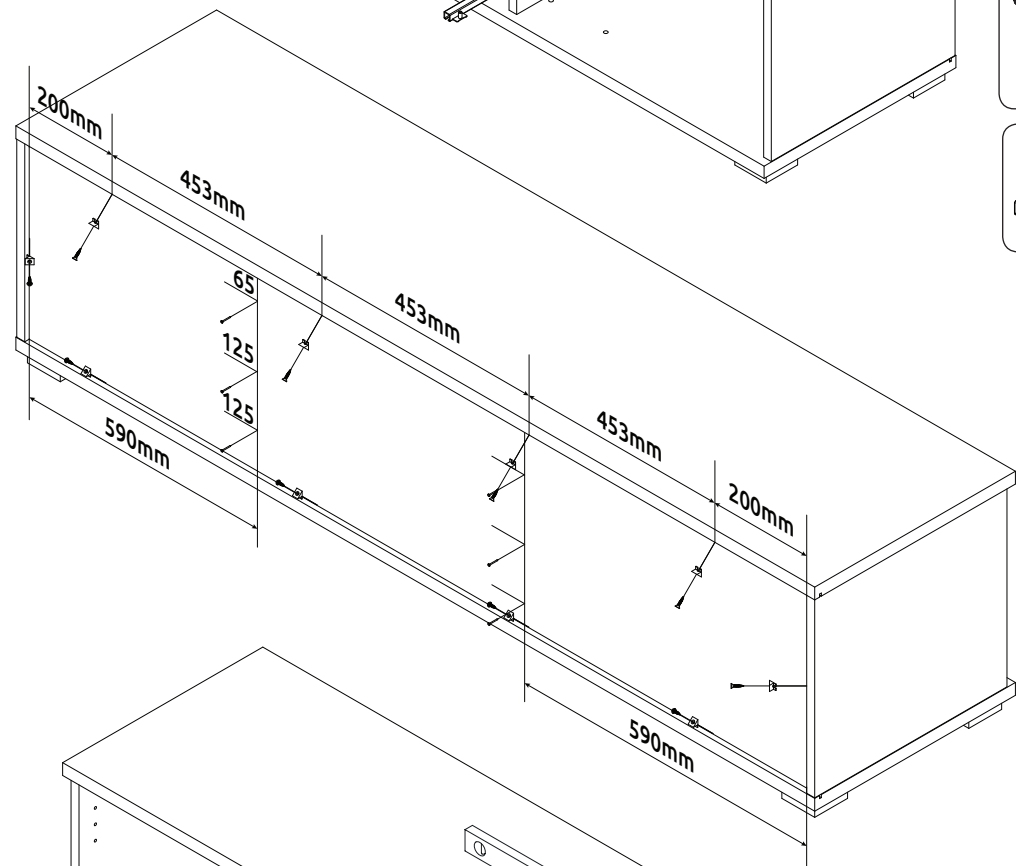
3



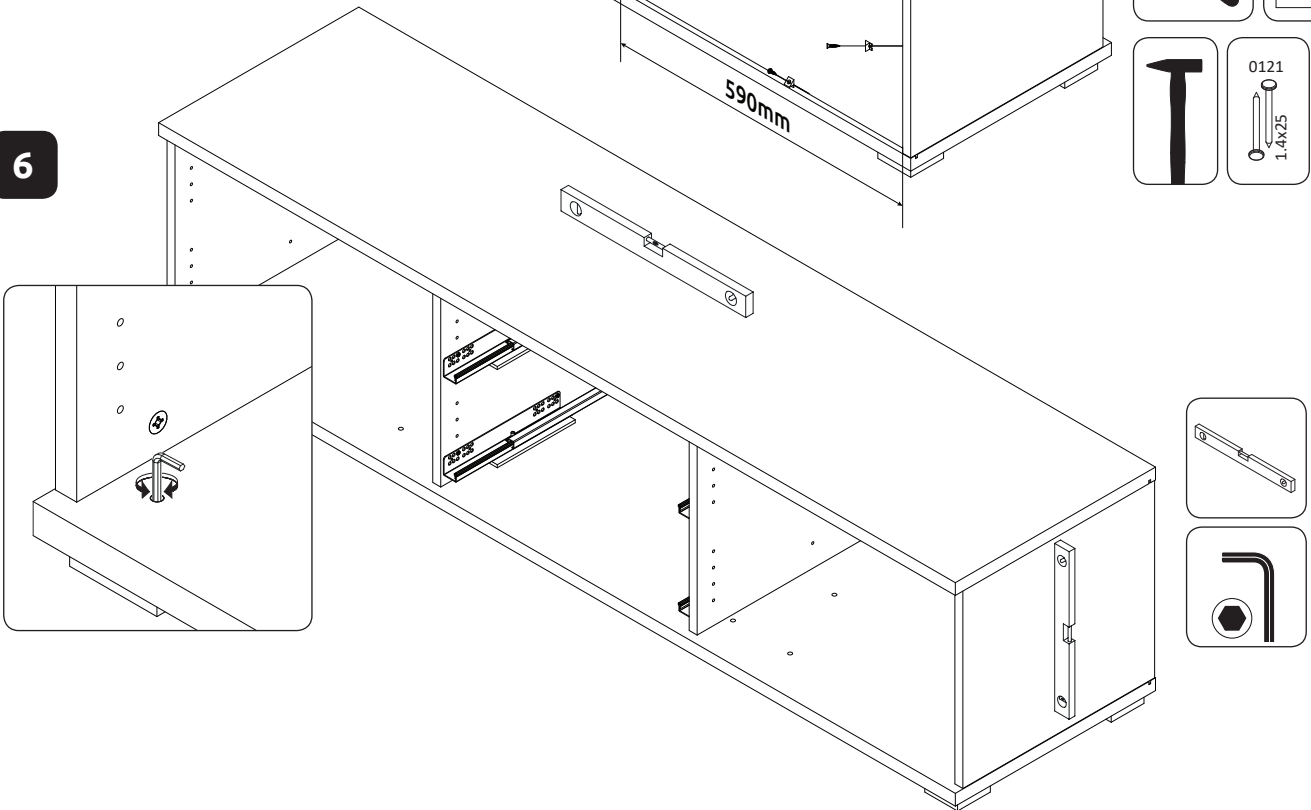
4

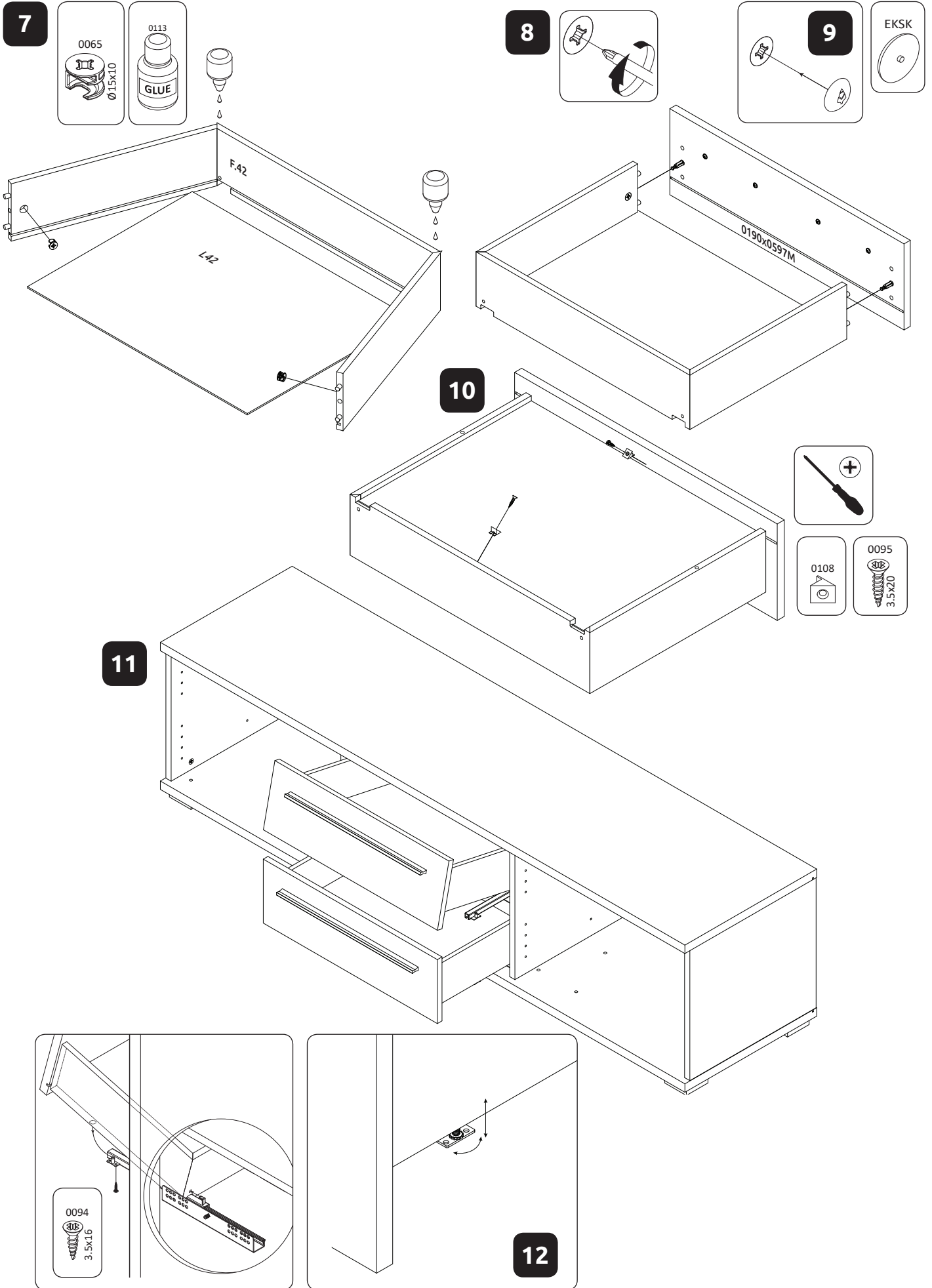


5

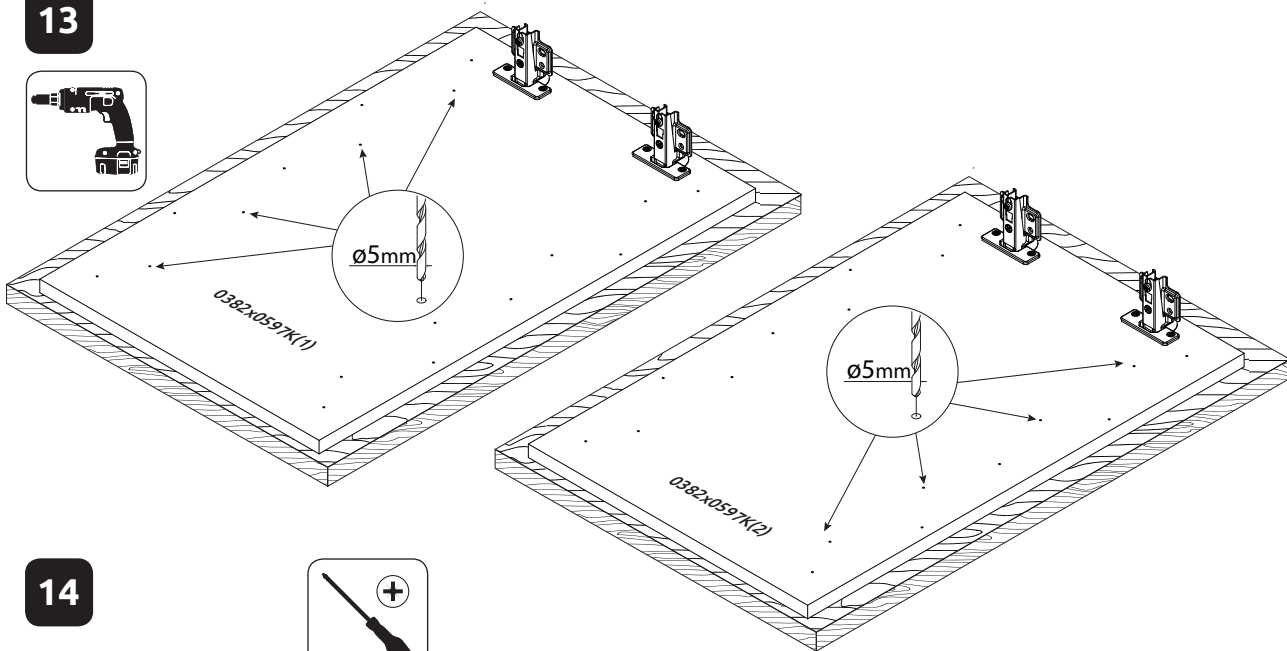


6

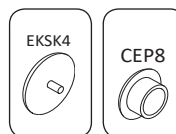
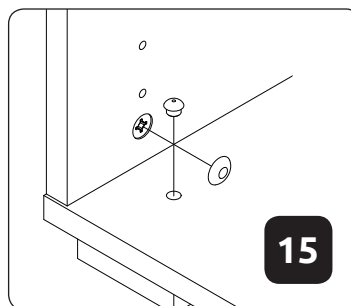
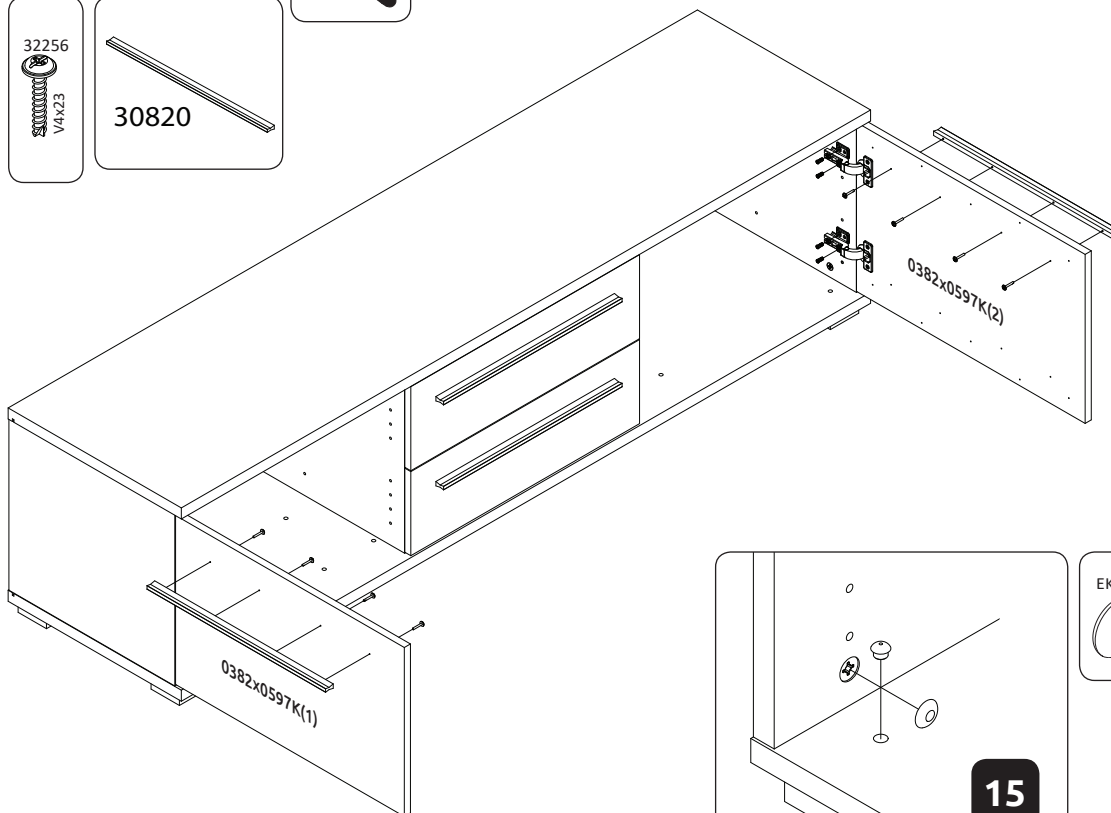
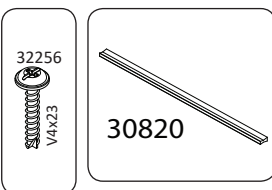




13

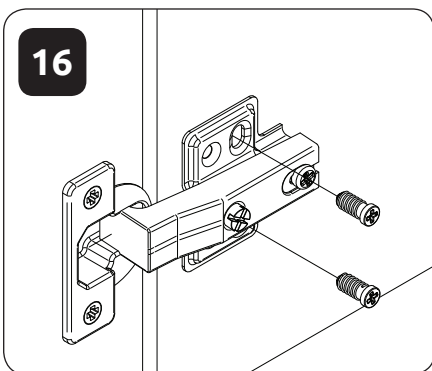


14

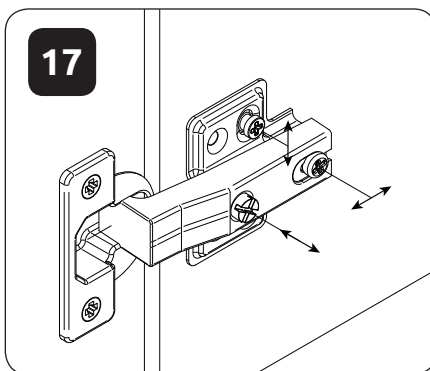


15

16



17



18

