

UM45

Material chiuvetă	Oțel inoxidabil
Tip	Bol monobloc
Nr. de boluri	1
Cod EAN	8017709064570



Estetică



Estetică	Universal	Tip încorporat	Submontare
Serie	Albă	Logo	În relief
Culoare	Oțel inoxidabil	Culori alternative disponibile	PVD negru oțel Inoxidabil, PVD cupru oțel inoxidabil, PVD alamă oțel inoxidabil
Finisaj	Periat		

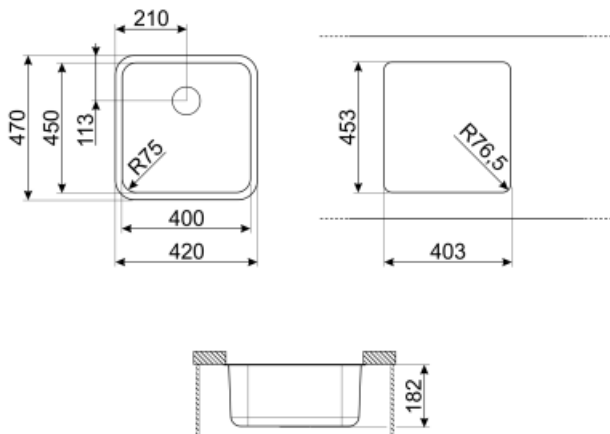
	Tip vas	Dimensiunile vasului, LxAxÎ (mm)	Adâncimea vasului (mm)	Vas colț rază	Preaplin	Poziție filtru	Dimensiune filtru
Vas	Tradițional	450 x 400 x 180	180	72	Da, tradițional	Vas lateral	3,5

Caracteristici tehnice



Dimensiunile produsului (mm)	180x470x420 mm	Diametrul orificiului robinetului	35 mm
Dimensiune tăiere sub montaj (mm)	396*446 mm	Nr. de clipuri	4
Dimensiunea unității de bază	60 cm	Tip de clipuri	Clemă de montare

Accesorii incluse



Not included accessories



RND1V

Set deșeuri Rondò 1 vascu preaplin standard



DB34

Cestello in filo inox per abbinamento alle vasche di dimensione 340x400 mm



3712

Sifon chiuvete cu o singură cuvă (conexiune mașină de spălat vase inclusă)



KITFD075

Eliminarea deșeurilor 0,75 HP Motor: 3/4 cai putere Se potrivește tuturor chiuvetelor cu evacuare deșeuri 3 1/2""



KITFD050

Eliminarea deșeurilor 0,5 HP Motor: 1/2 cai putere Se potrivește tuturor chiuvetelor cu evacuare deșeuri 3 1/2""



KITFD100

Eliminarea deșeurilor 1 Motor HP: 1 cai putere Se potrivește tuturor chiuvetelor cu evacuare deșeuri 3 1/2""



3713

Sifon chiuvete cu două cuve (conexiune mașină de spălat vase inclusă)

Symbols glossary (TT)



Lățimea dulapului necesară pentru instalarea chiuvetei



Adâncimea chiuvetei – în funcție de model, adâncimea poate fi de la 13 la 24,5



Instalarea tăbliei mesei: Chiuveta este fixată sub masă, ceea ce extinde suprafața de lucru și adâncimea chiuvetei.