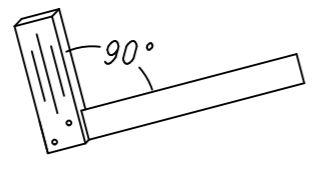
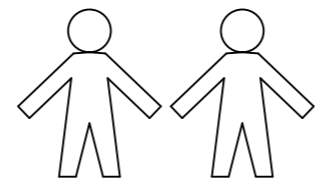
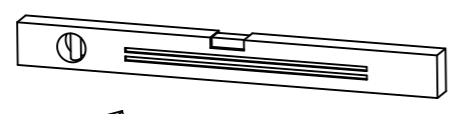
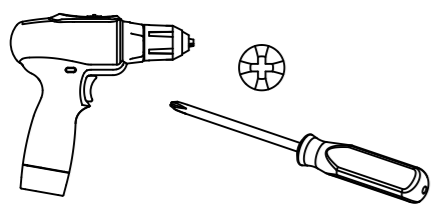


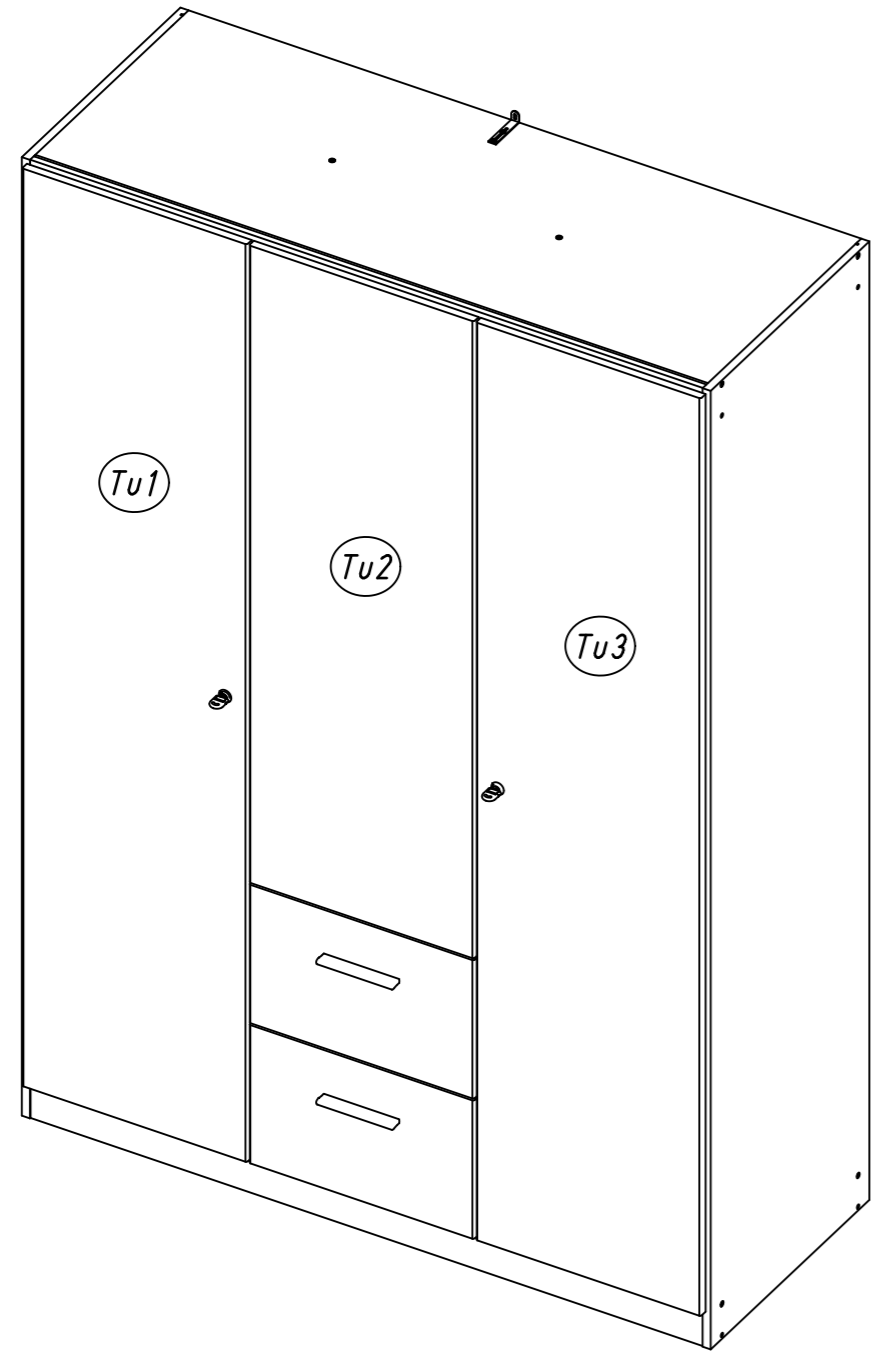
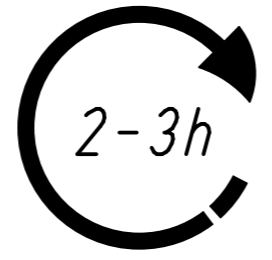
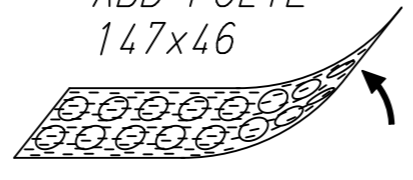
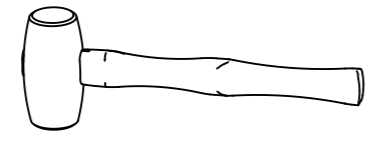
1.

M2366_02

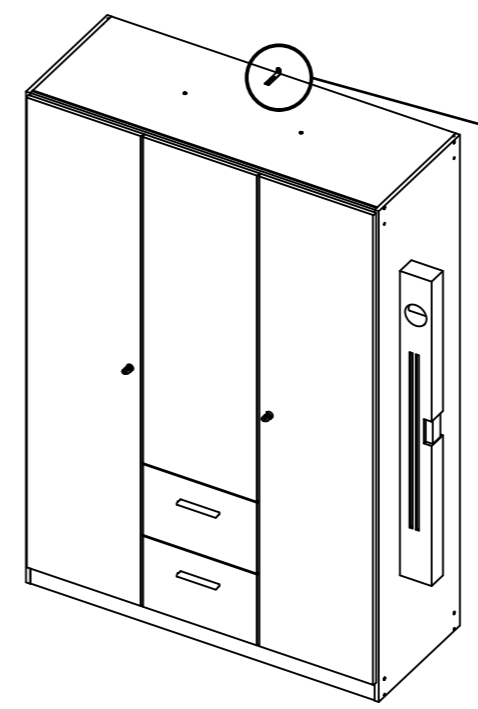
rauch



ABD-FOLIE
147x46

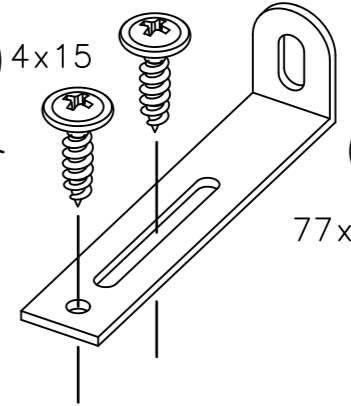


2.



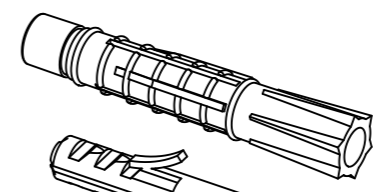
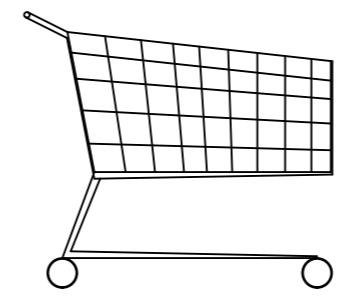
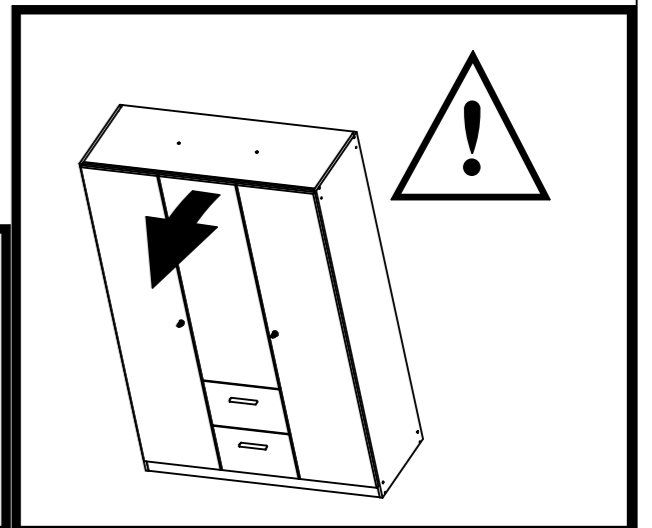
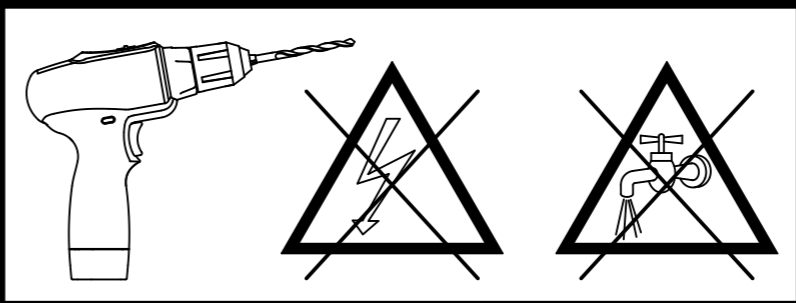
201

4x15



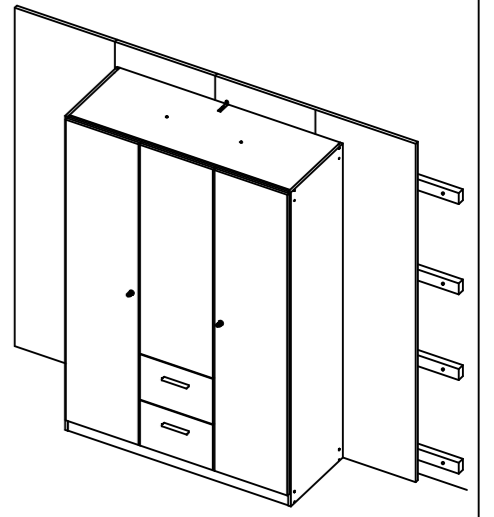
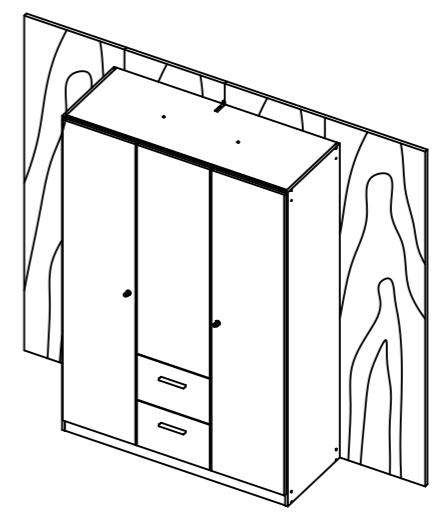
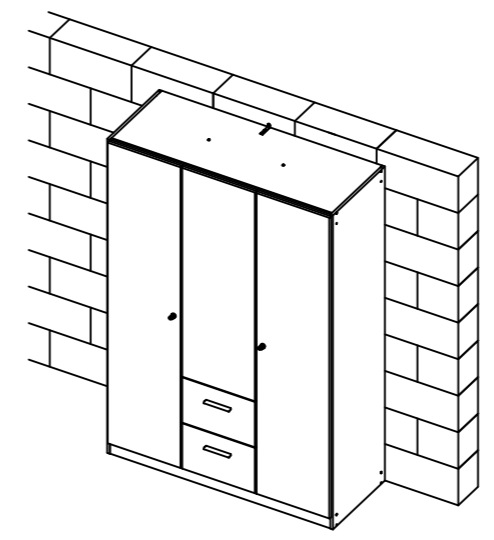
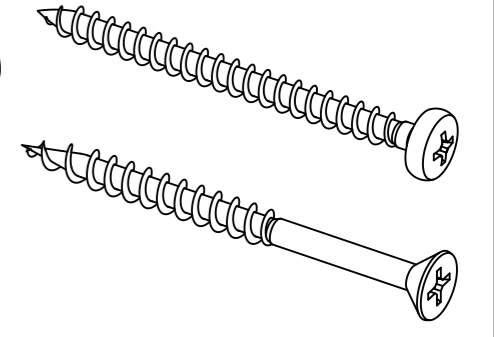
68

77x15x22

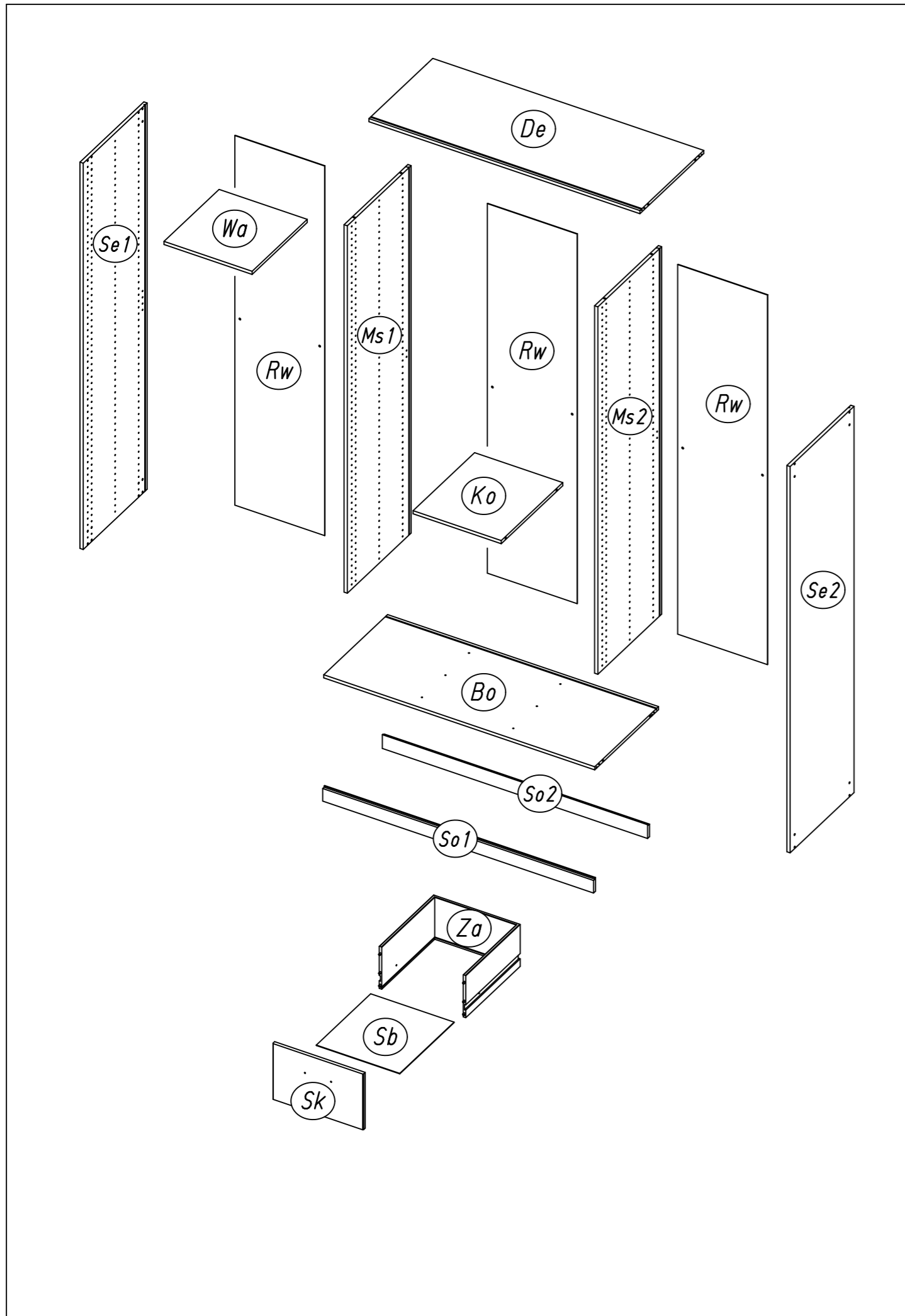


?

ØXmm

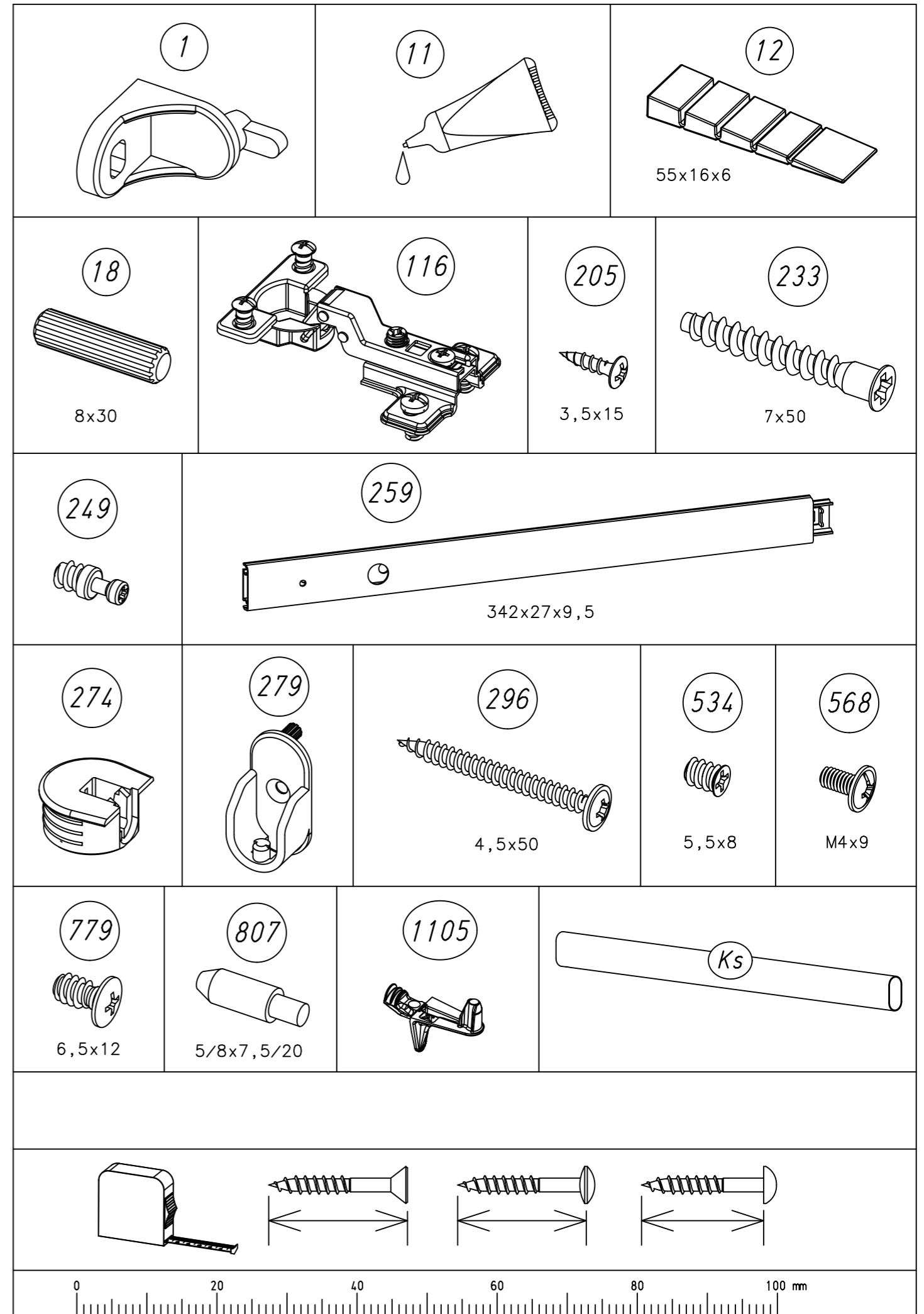


3.



M2366

4.

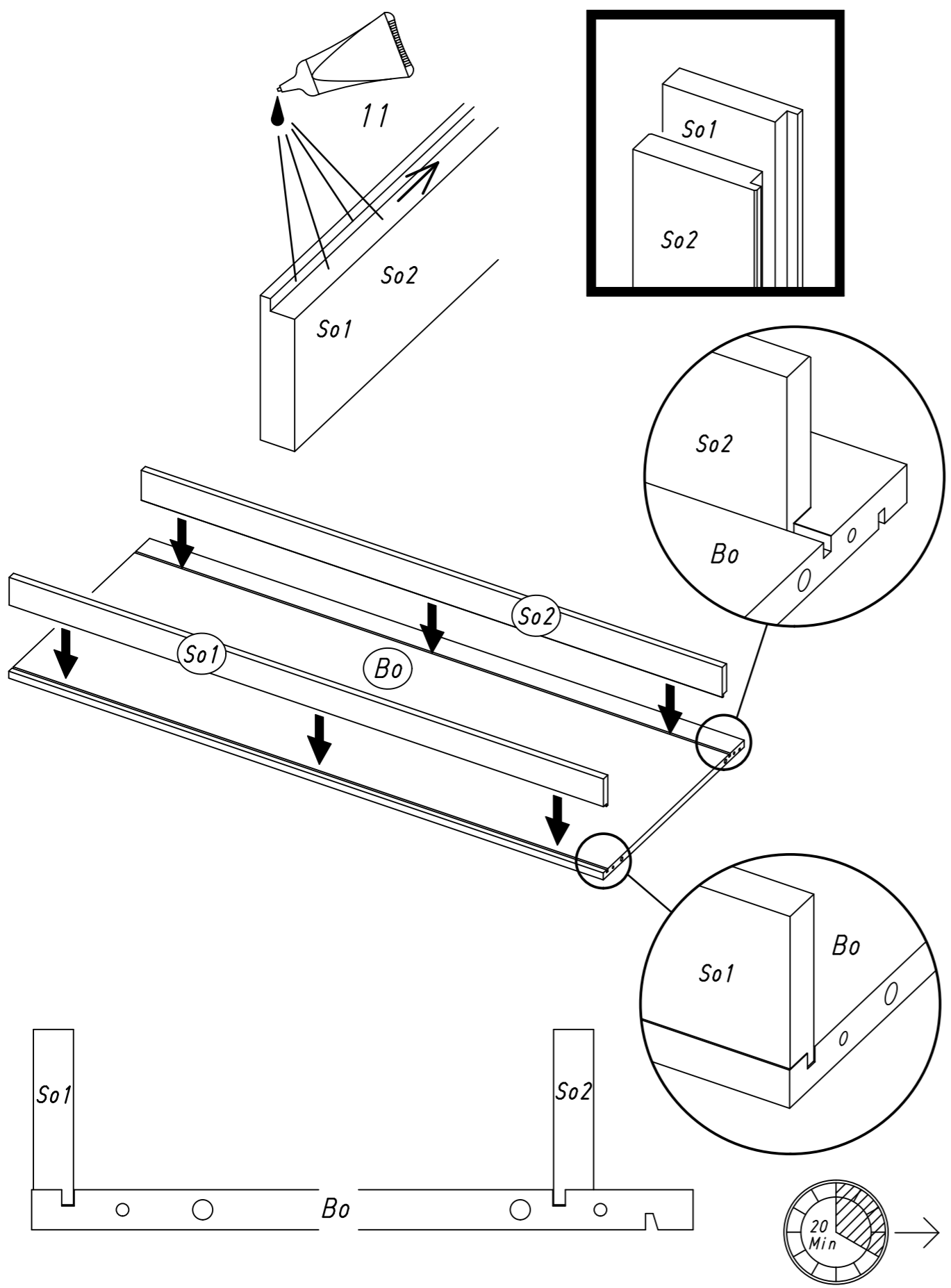
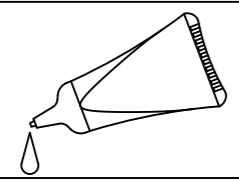


M2366

5.

1

11

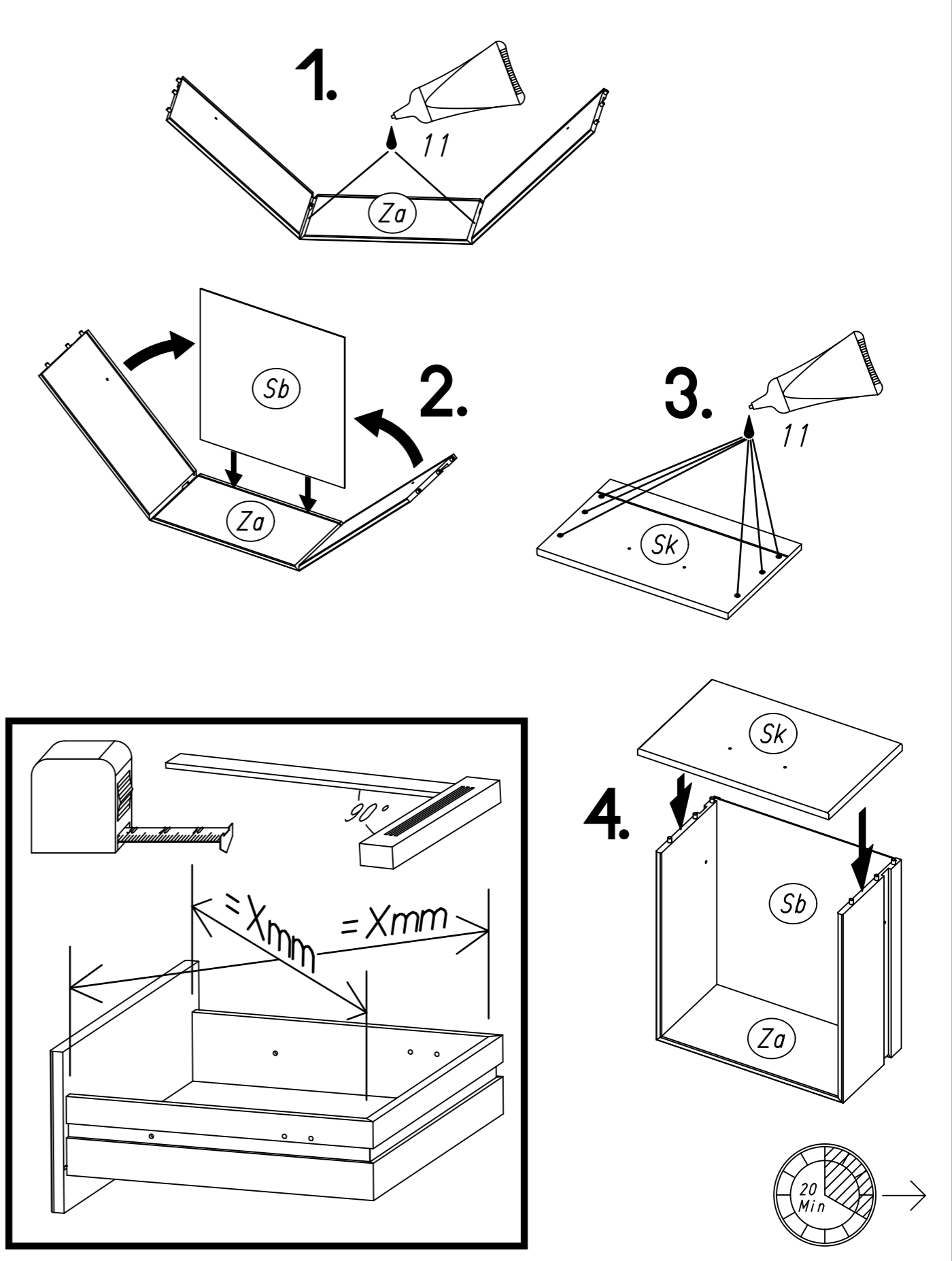
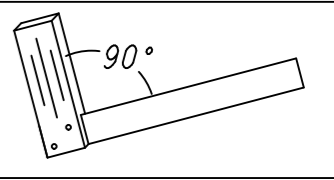
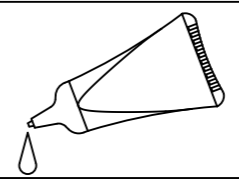


M2366

6.

2

11

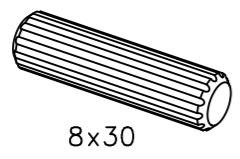


M2366

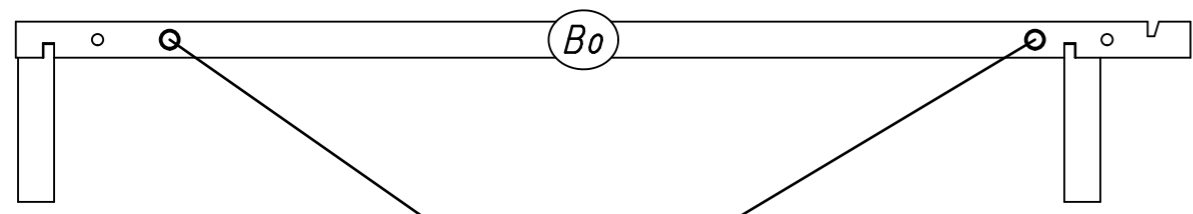
7.

3

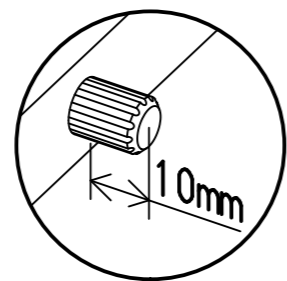
4x 18



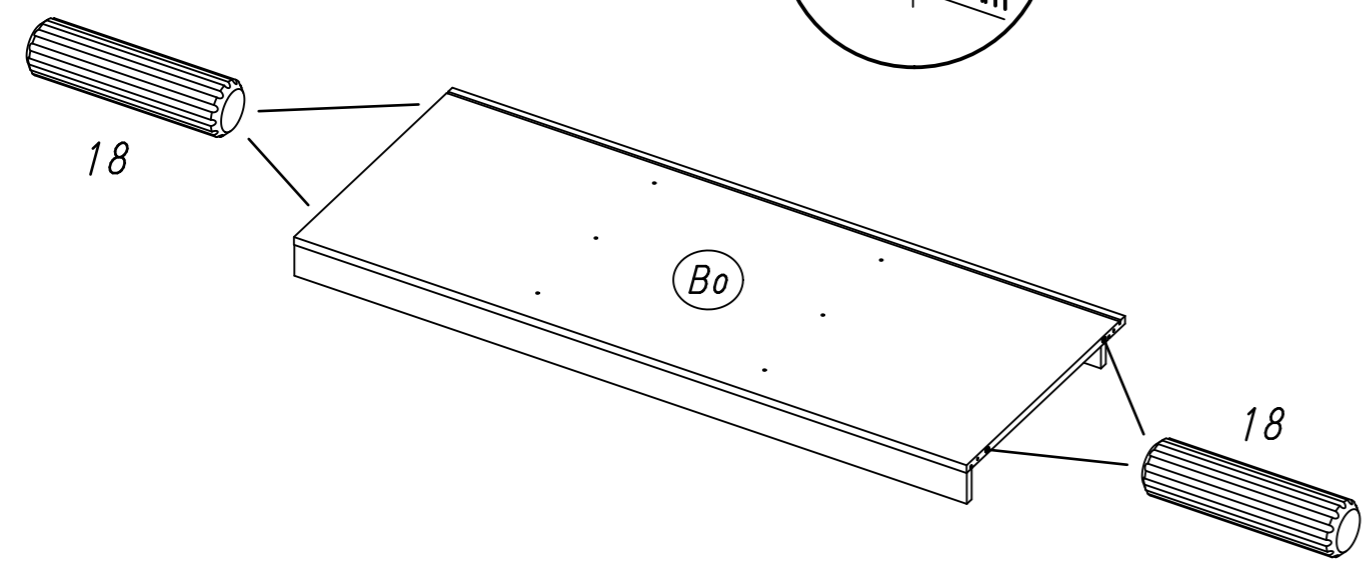
8x30



18



10mm



18

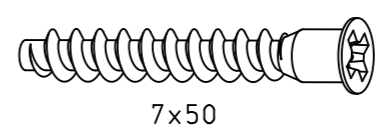
Bo

18

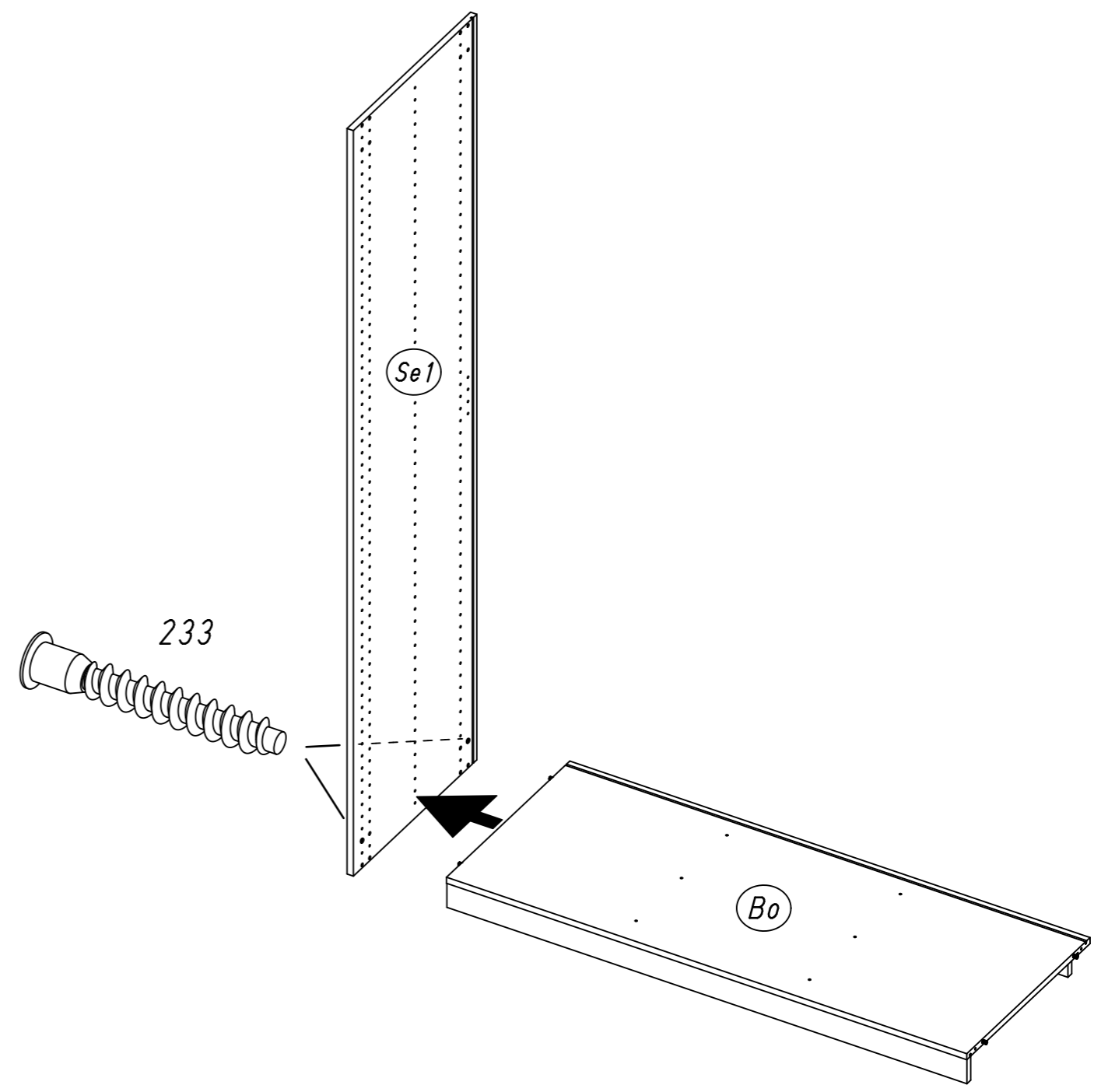
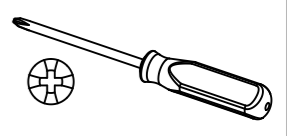
8.

4

2x 233



7x50



233

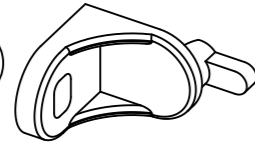
Se1

Bo

9.

5

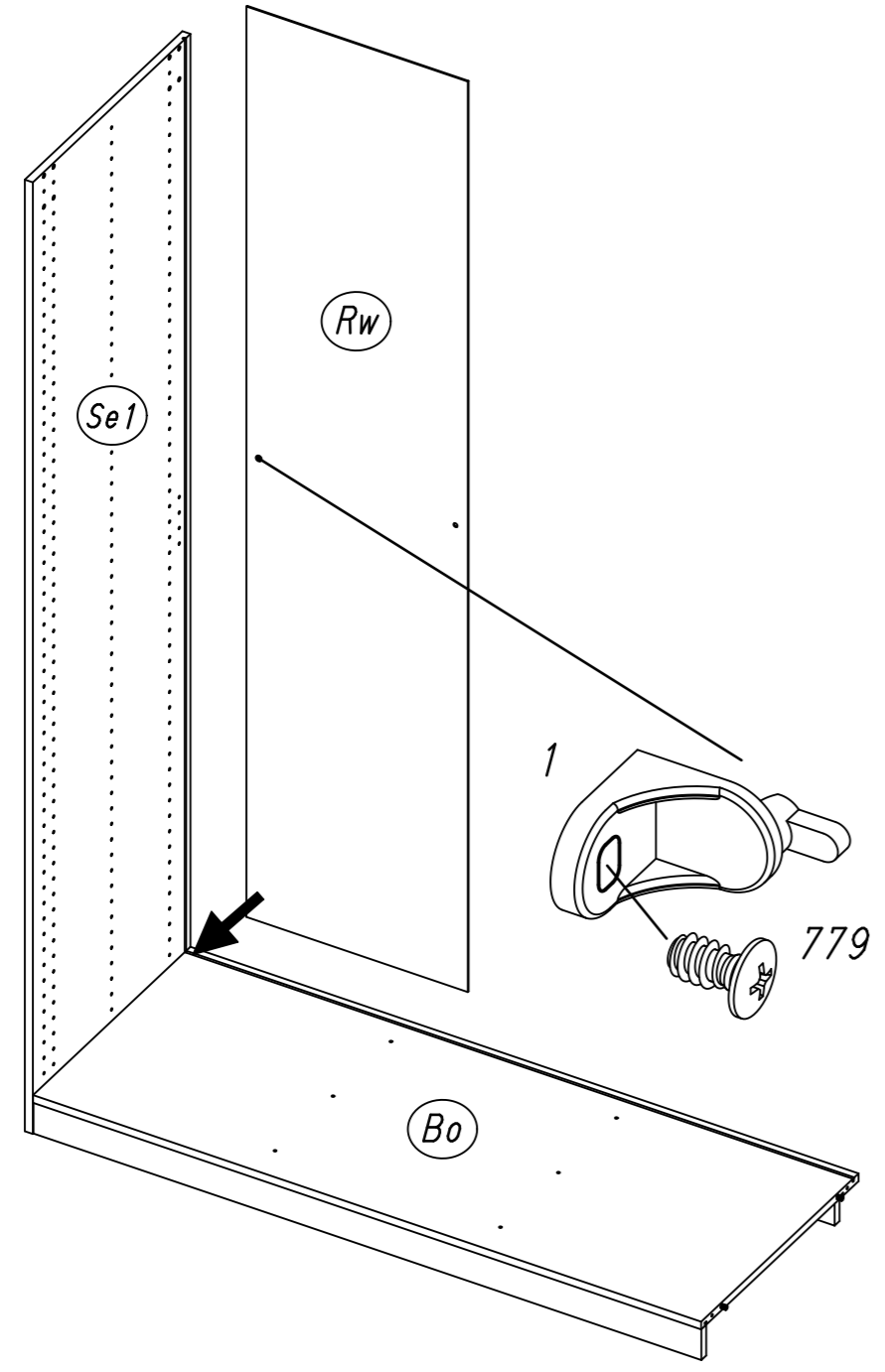
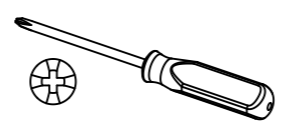
1x 1



1x 779



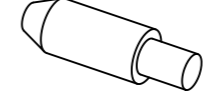
6,5x12



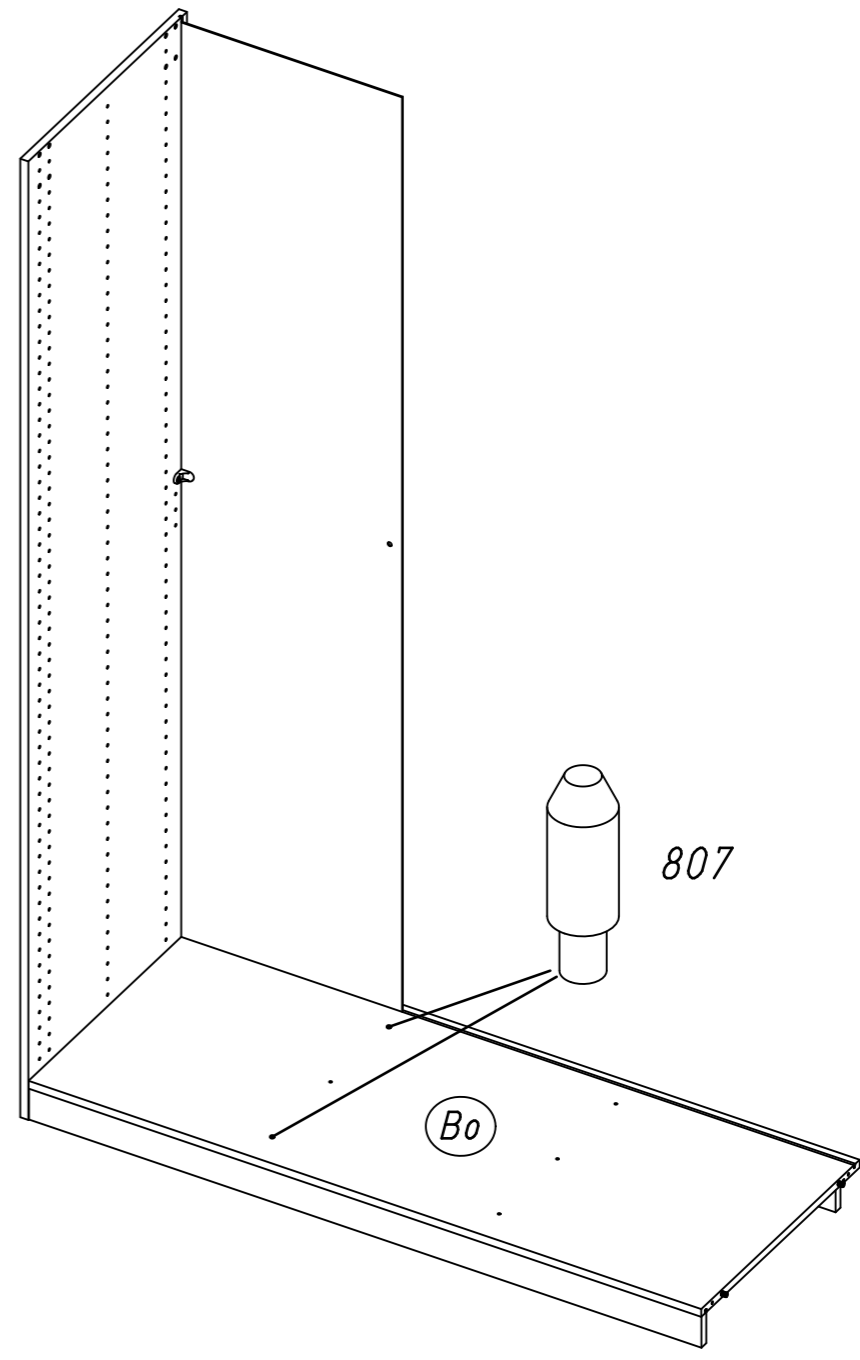
10.

6

2x 807



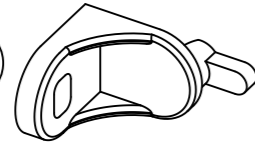
5/8x7,5/20



11.

7

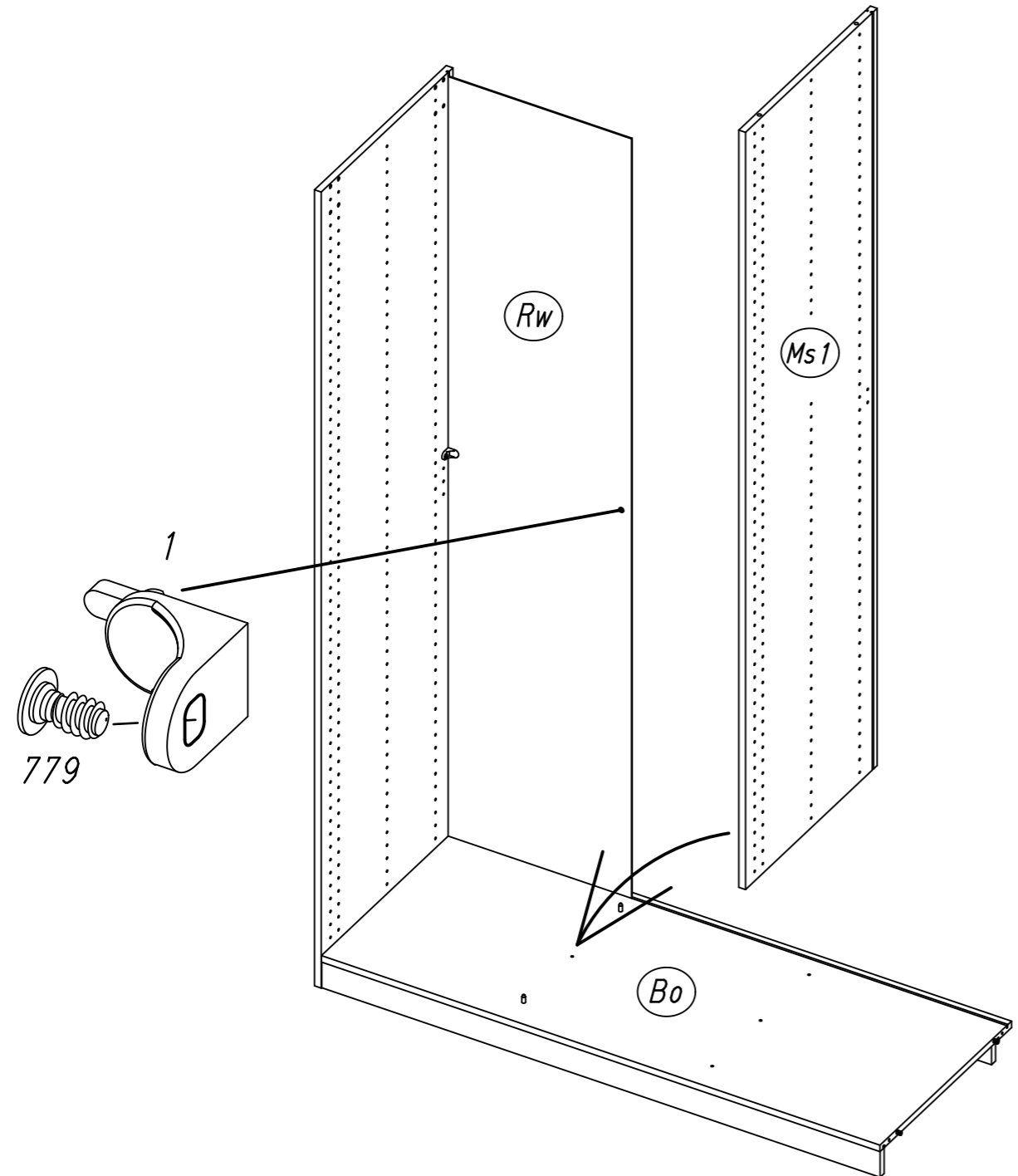
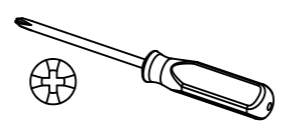
1x 1



1x 779



6,5x12

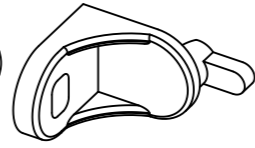


M2366

12.

8

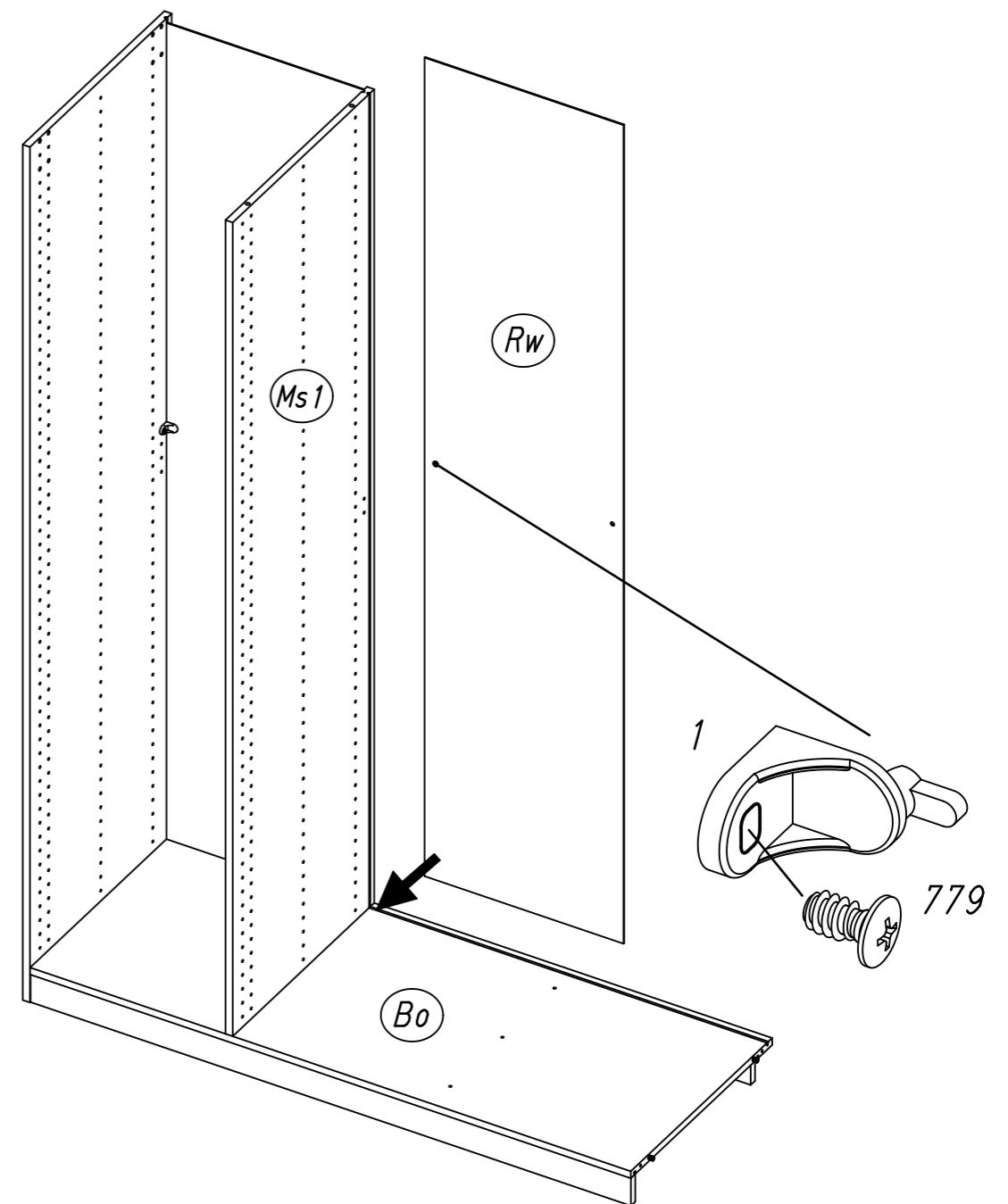
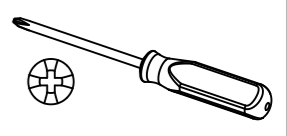
1x 1



1x 779



6,5x12

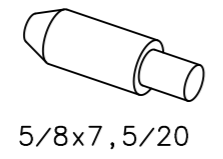


M2366

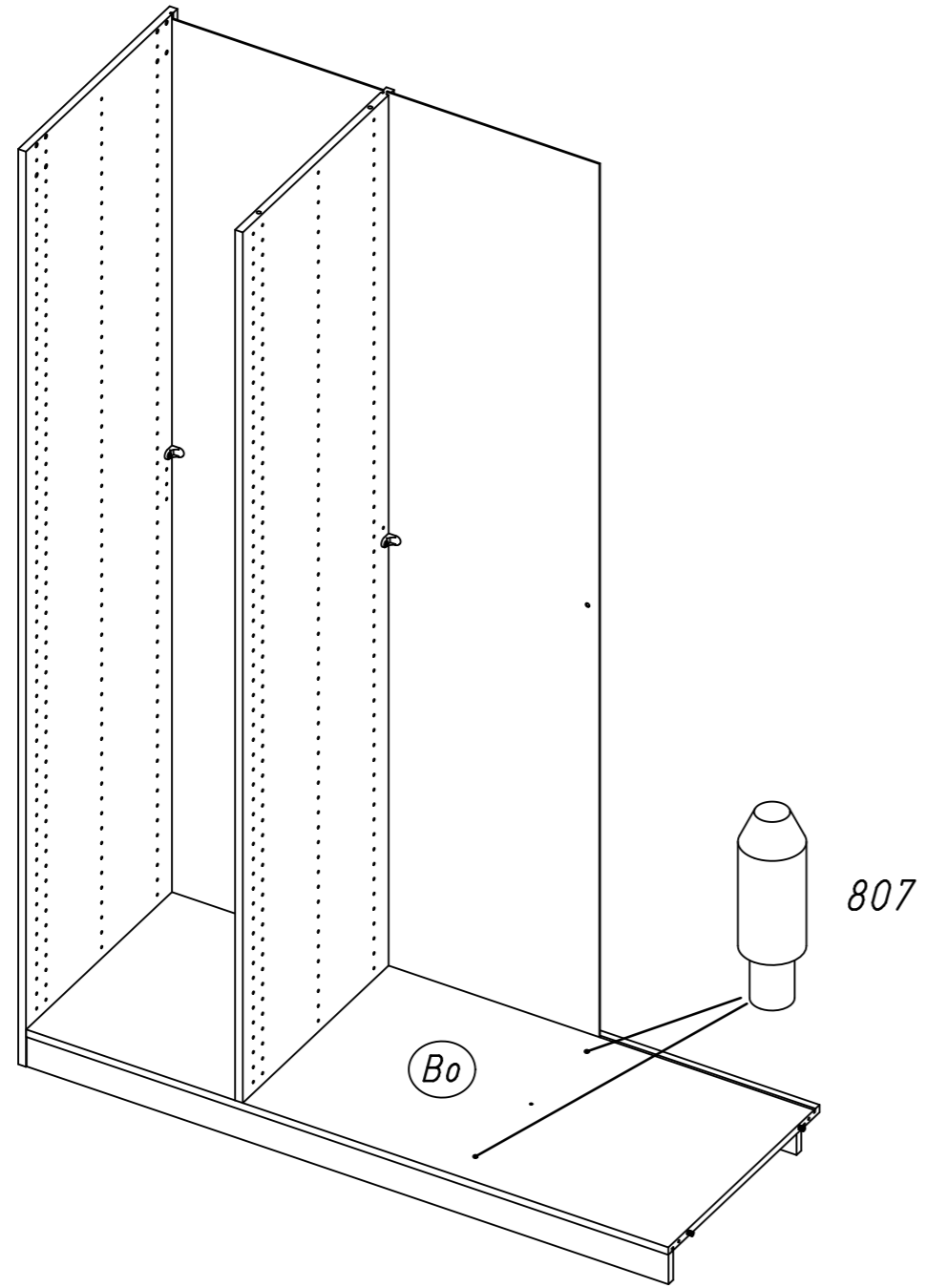
13.

9

2x 807



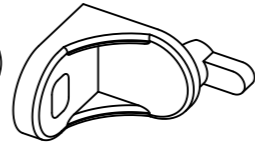
5/8x7,5/20



14.

10

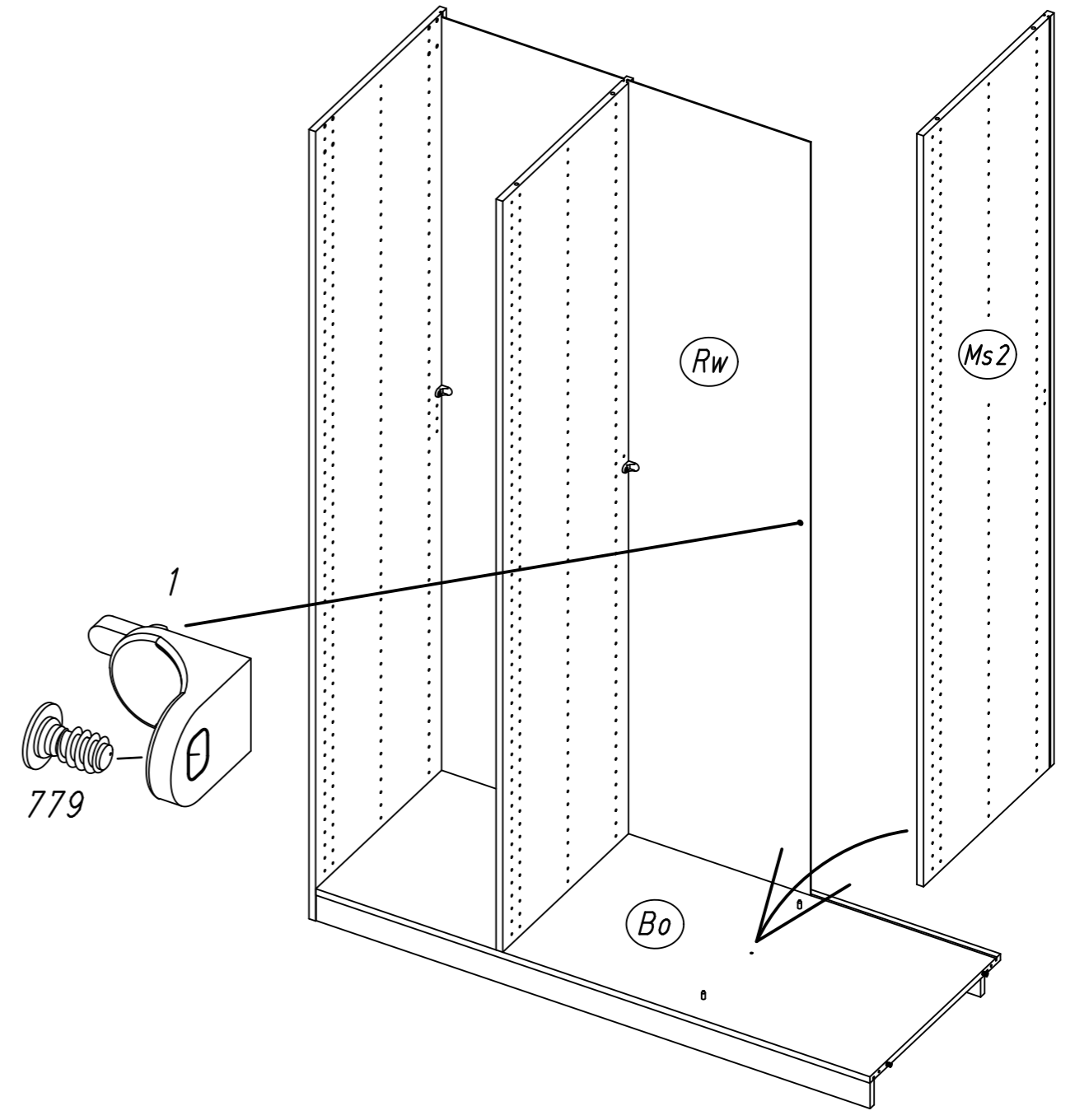
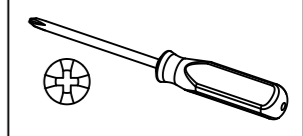
1x 1



1x 779



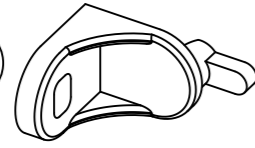
6,5x12



15.

11

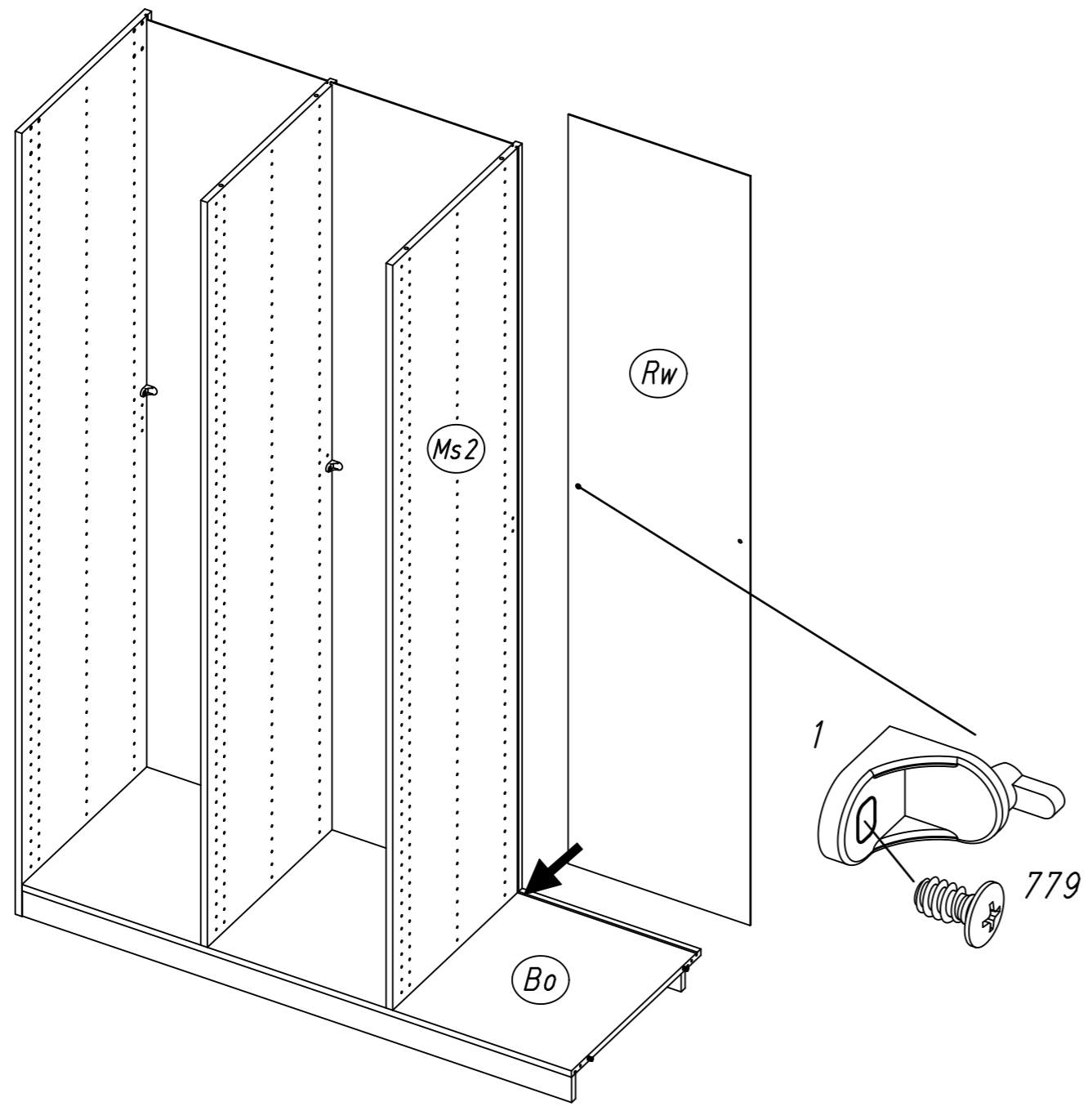
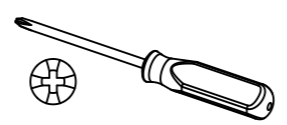
1x 1



1x 779



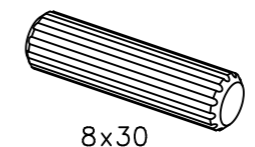
6,5x12



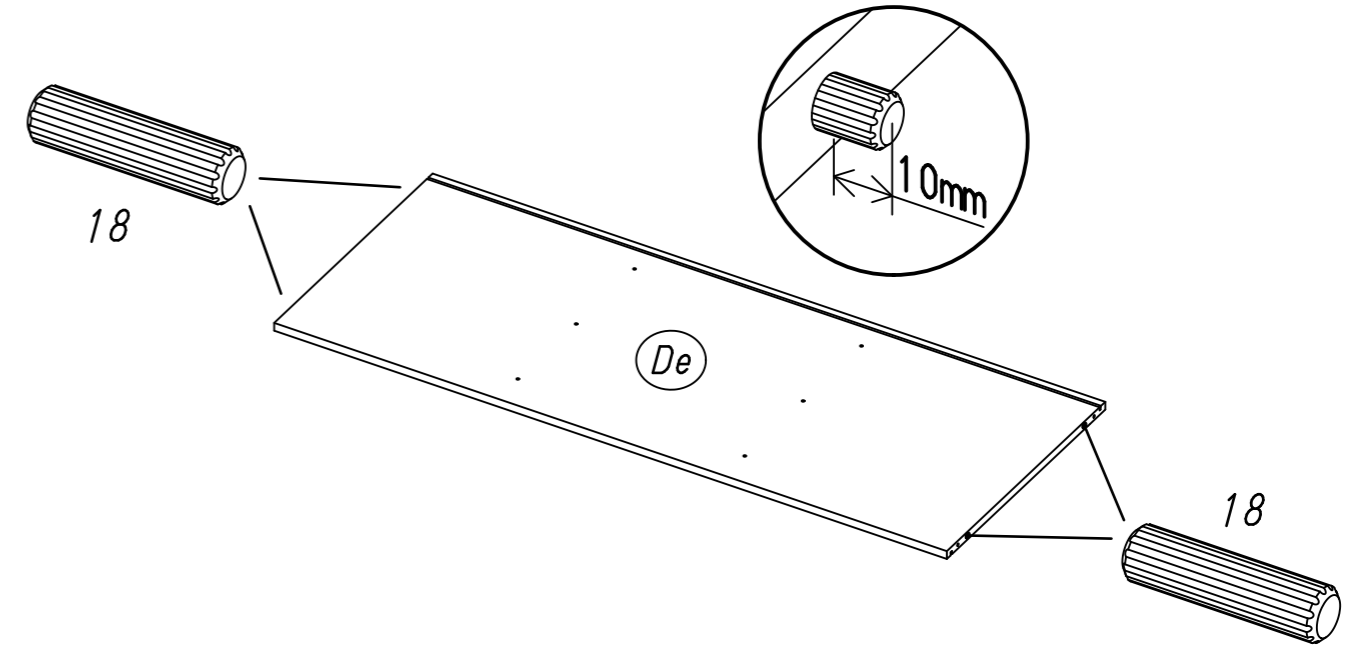
16.

12

4x 18

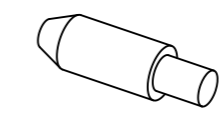


8x30

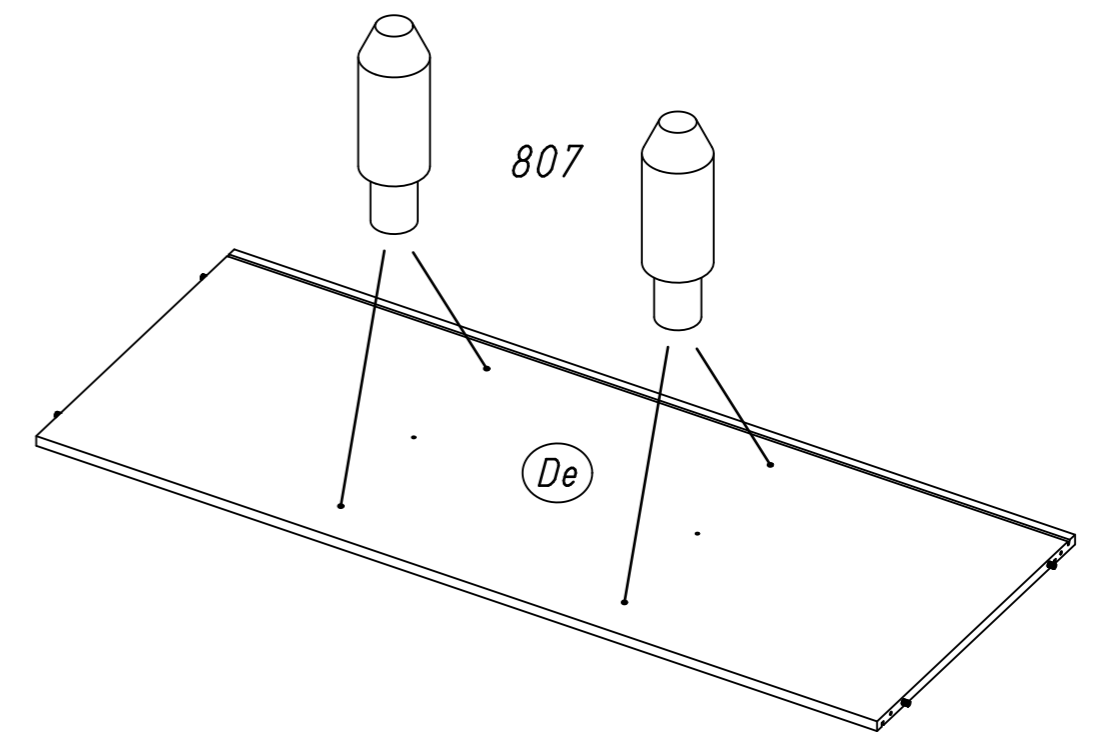


13

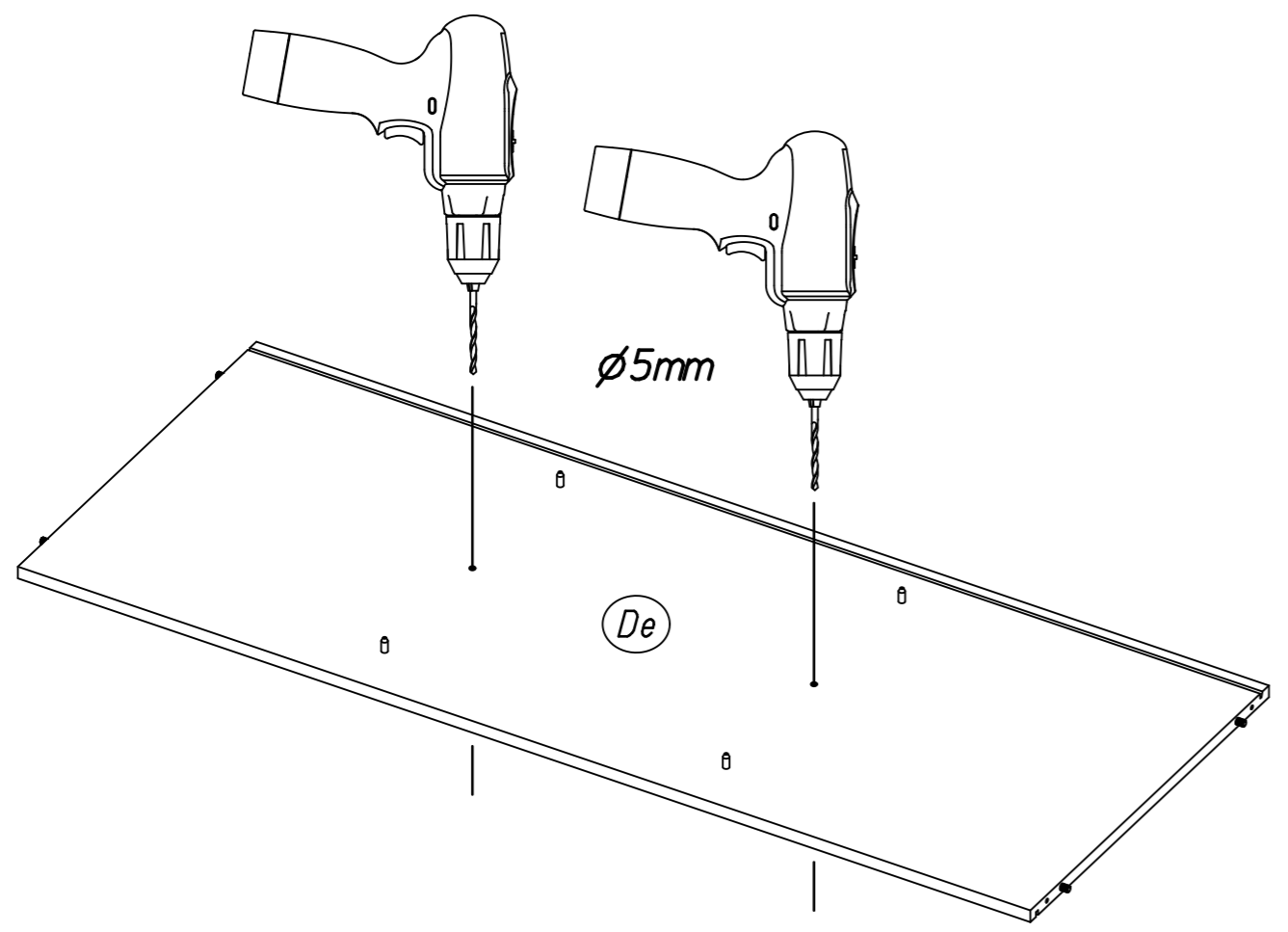
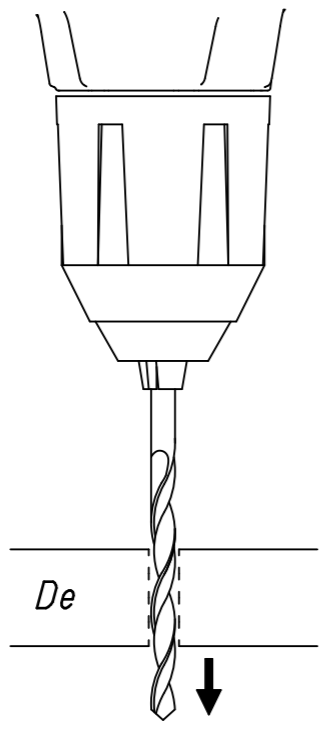
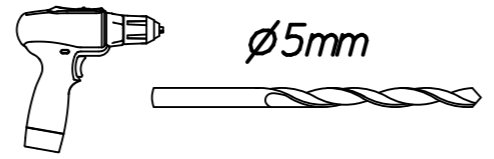
4x 807



5/8x7,5/20

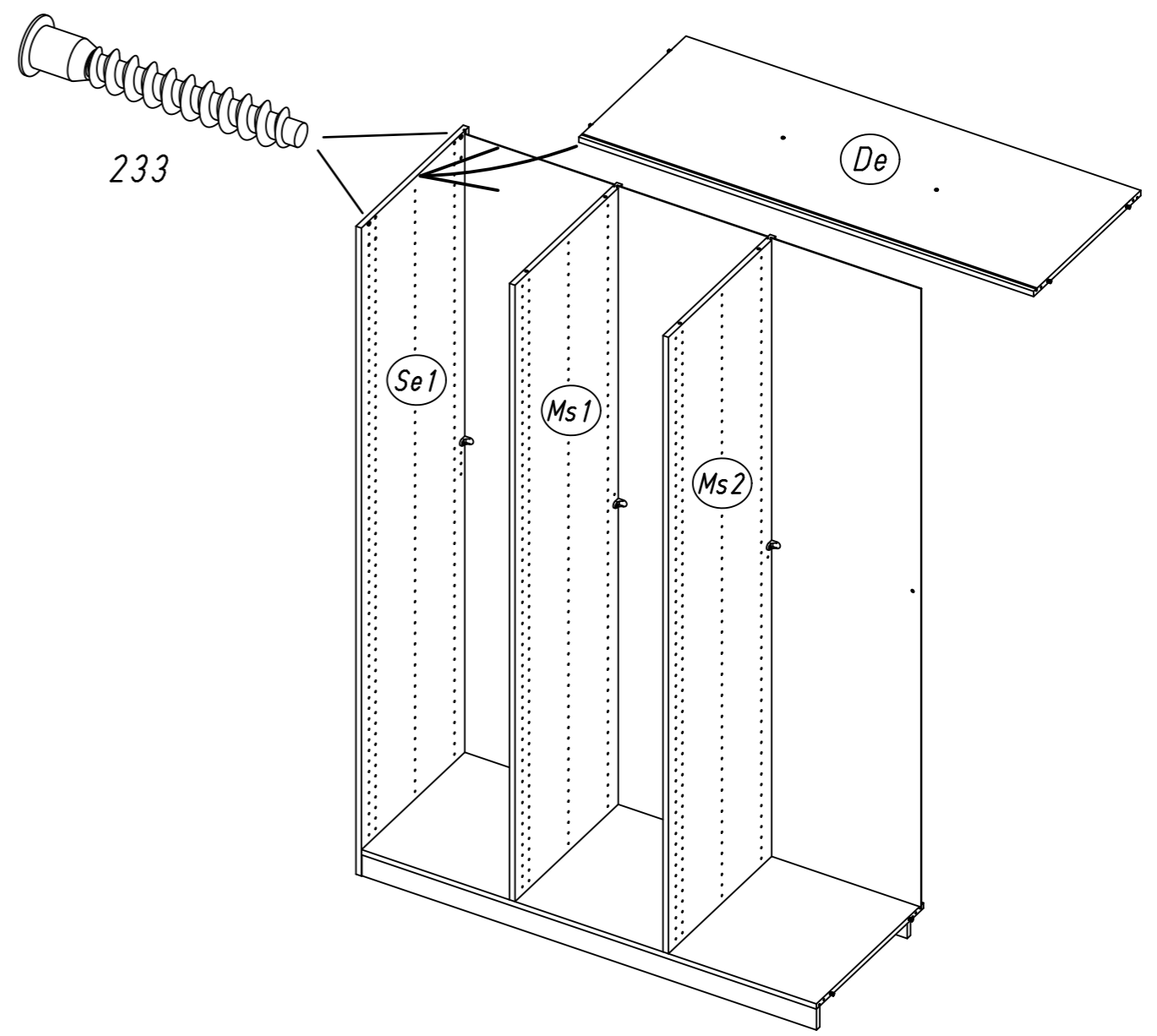
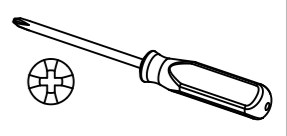
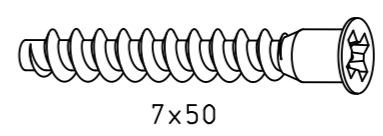


14



15

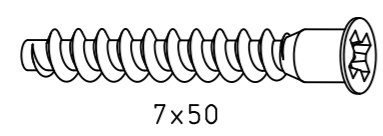
2x 233



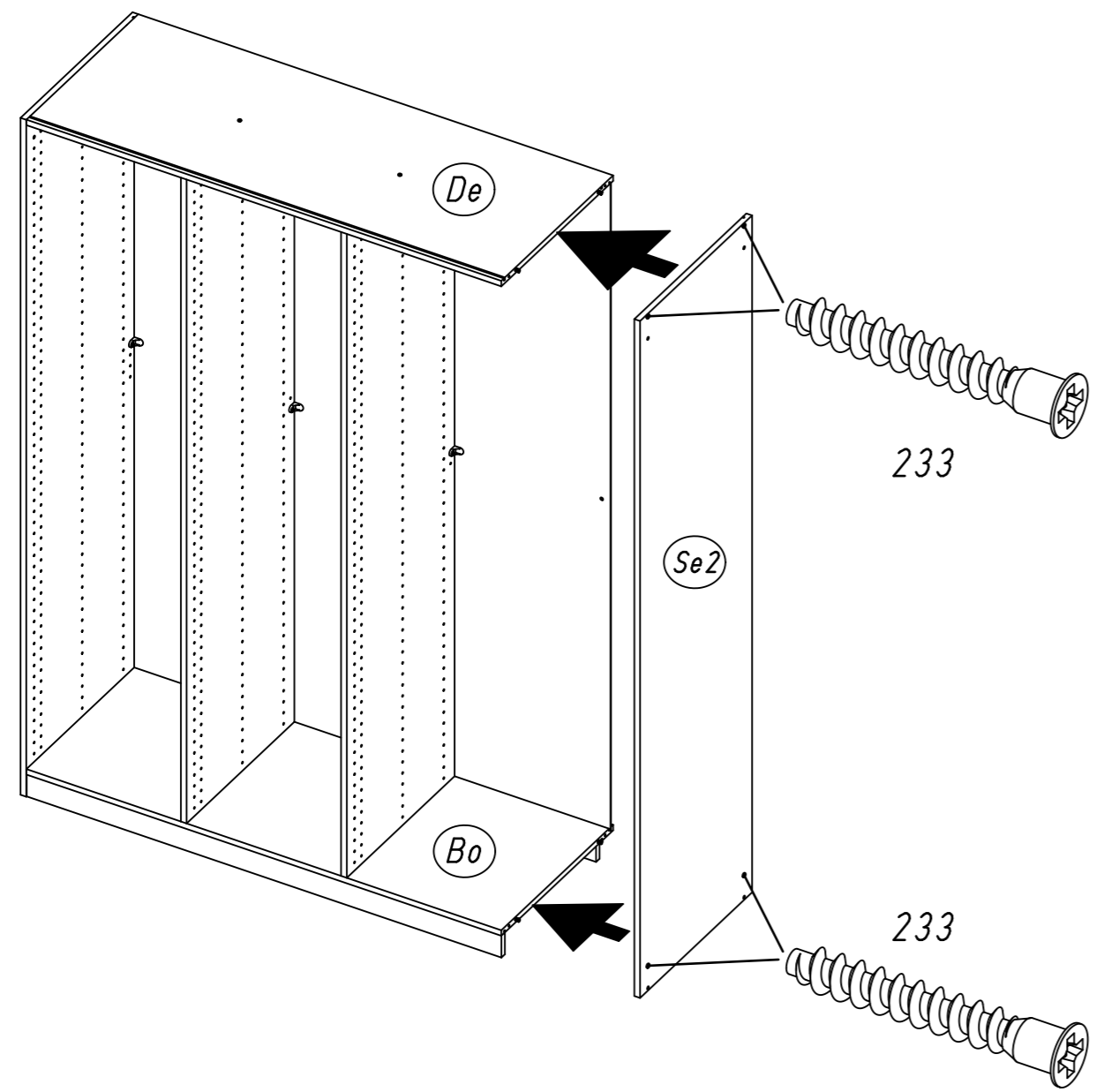
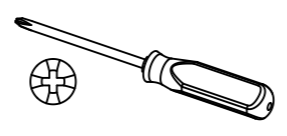
19.

16

4x 233



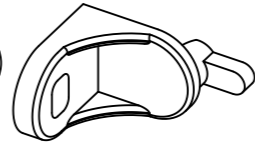
7x50



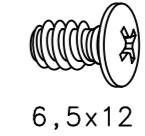
20.

17

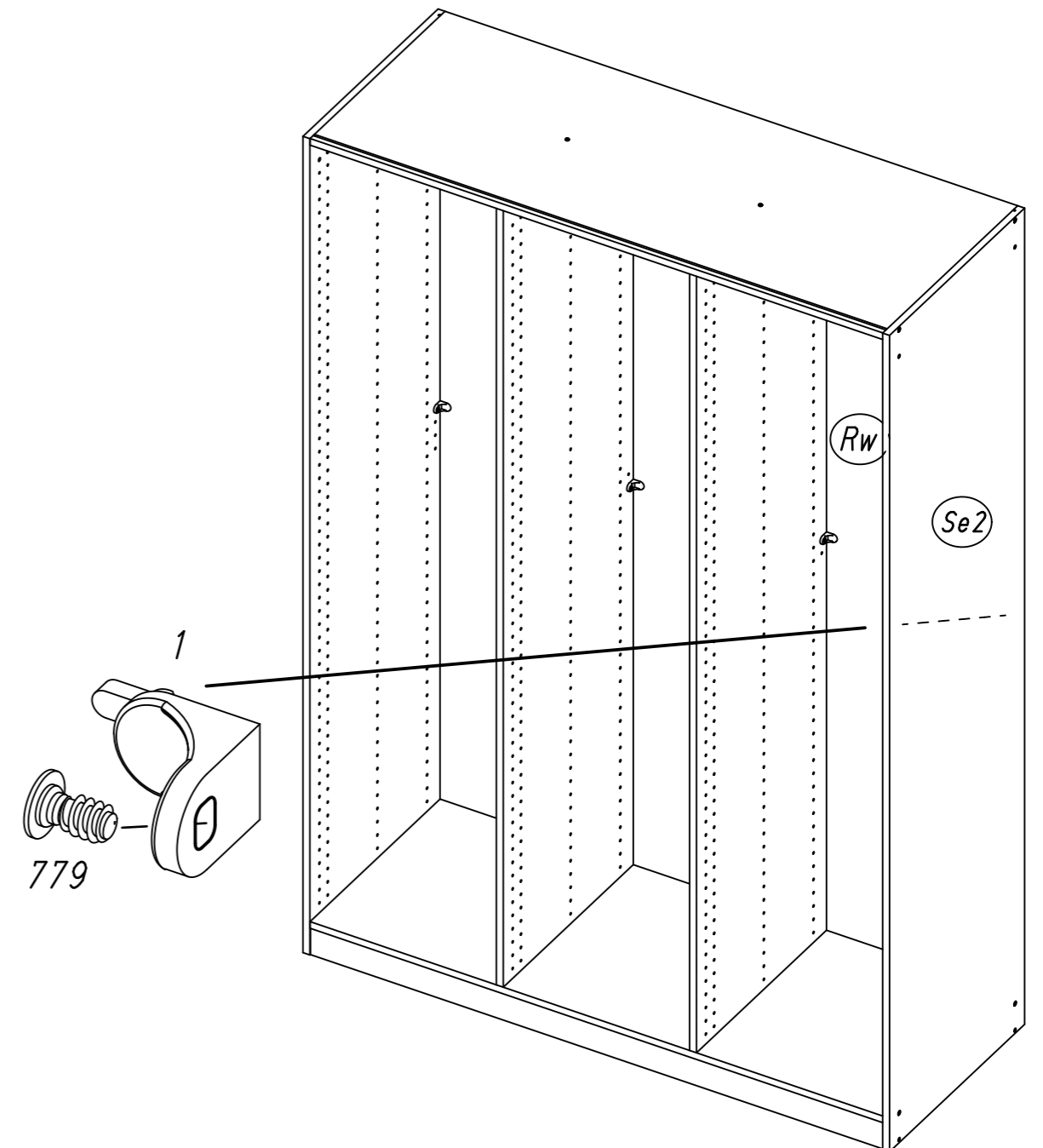
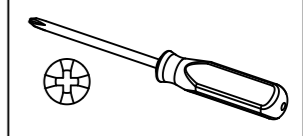
1x 1



1x 779



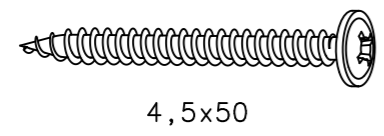
6,5x12



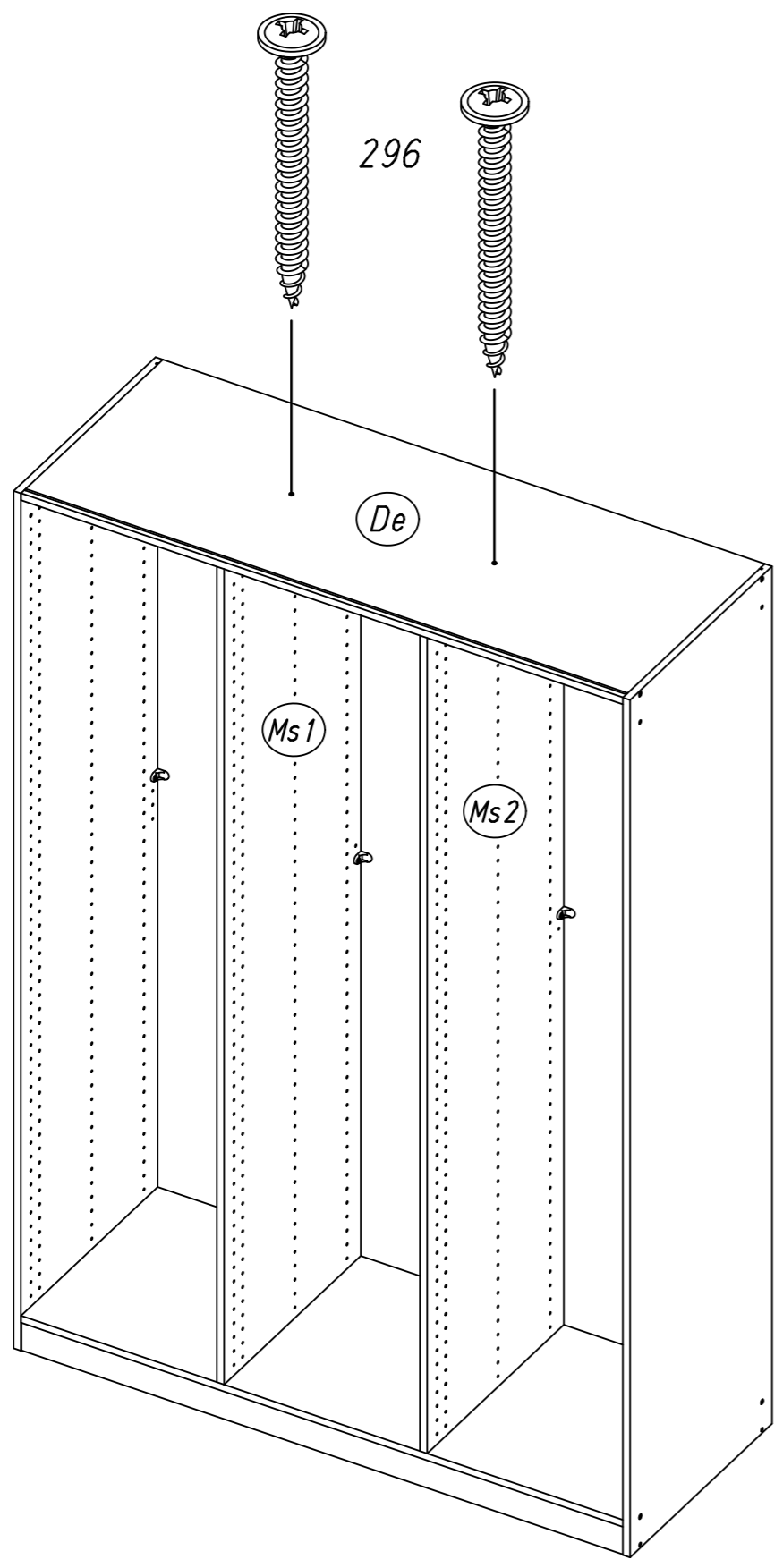
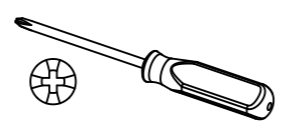
21.

18

2x 296



4,5x50

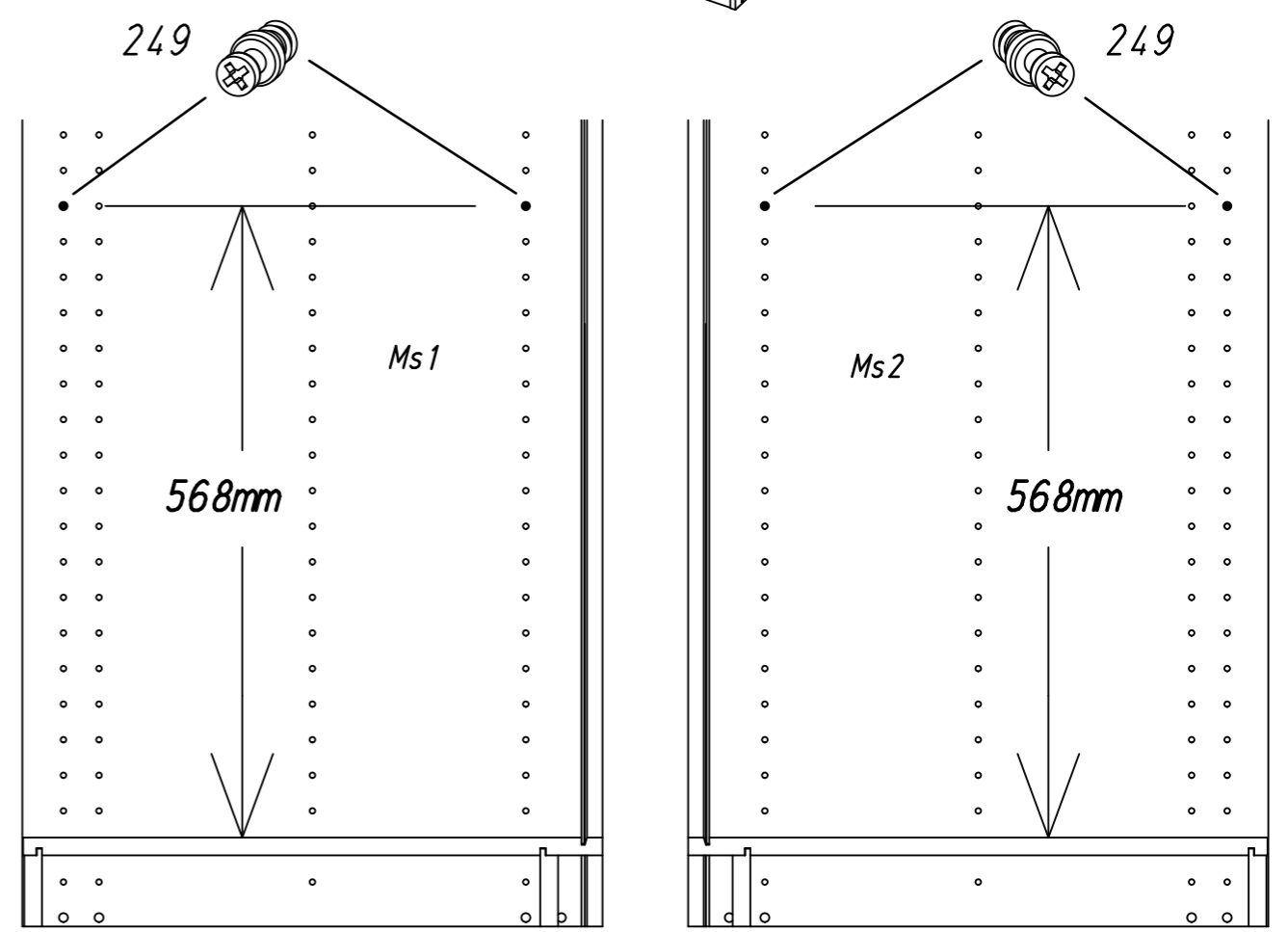
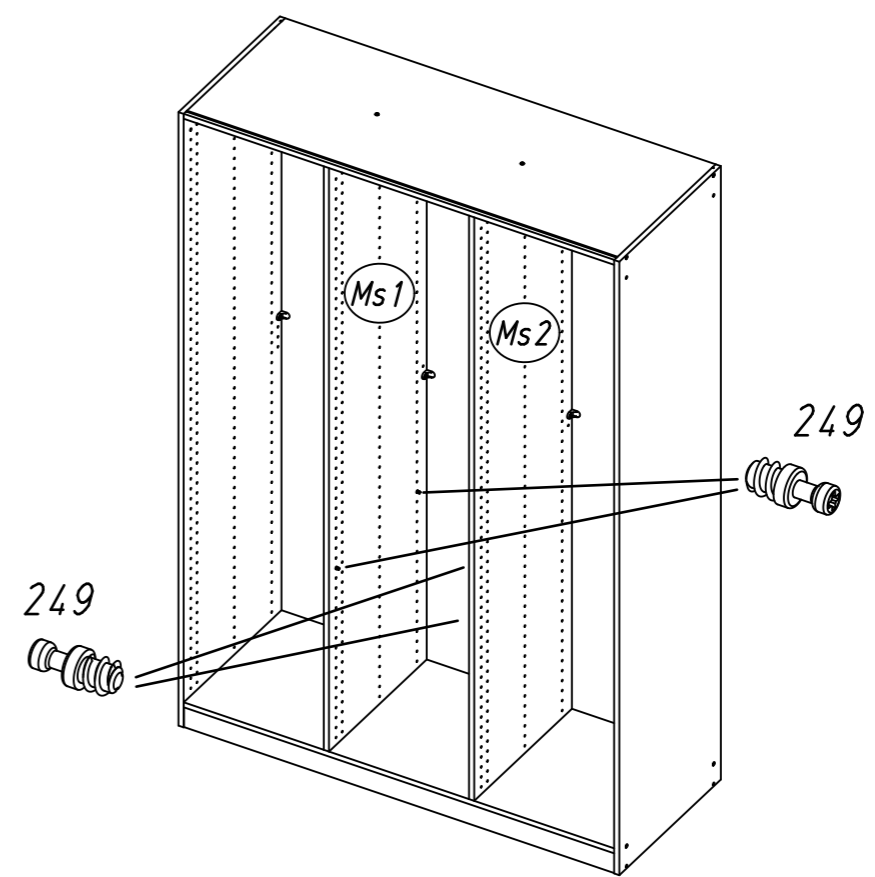
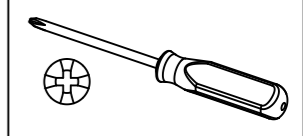
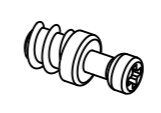


M2366

22.

19

4x 249



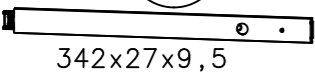
M2366

23.

20

2x

259



342x27x9,5

4x

534



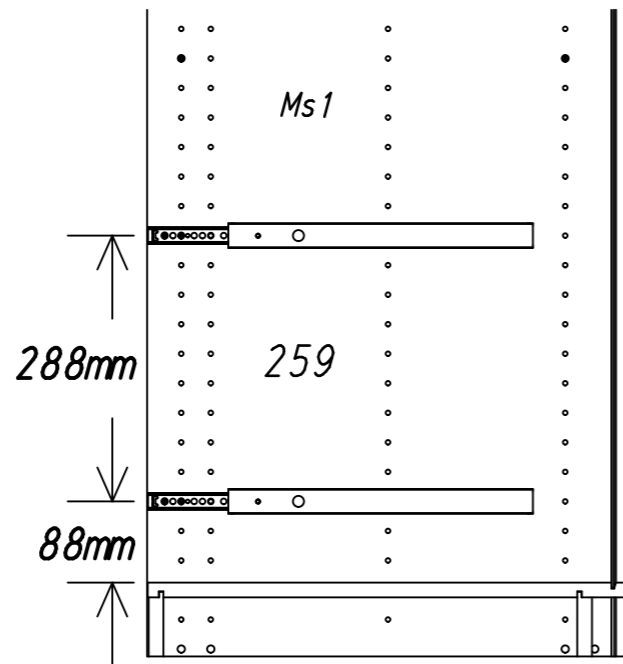
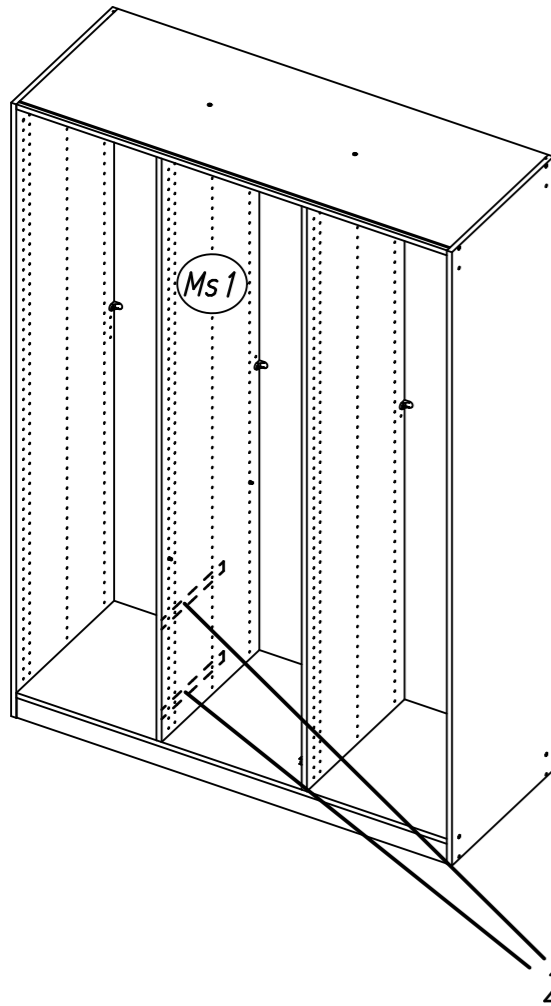
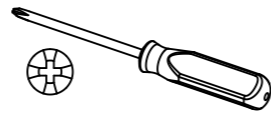
5,5x8

2x

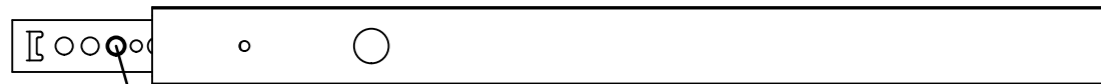
779



3,5x15



259



1.

534



534 2.



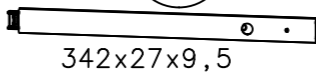
205 3.

24.

21

2x

259



342x27x9,5

4x

534



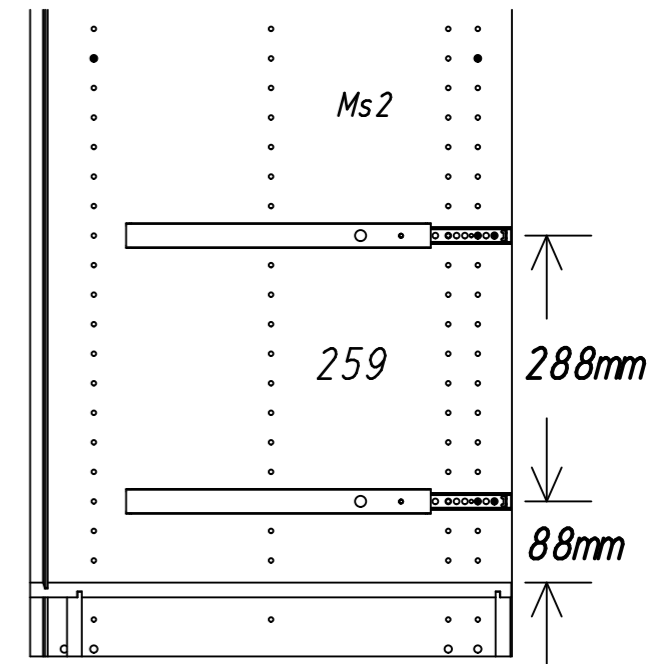
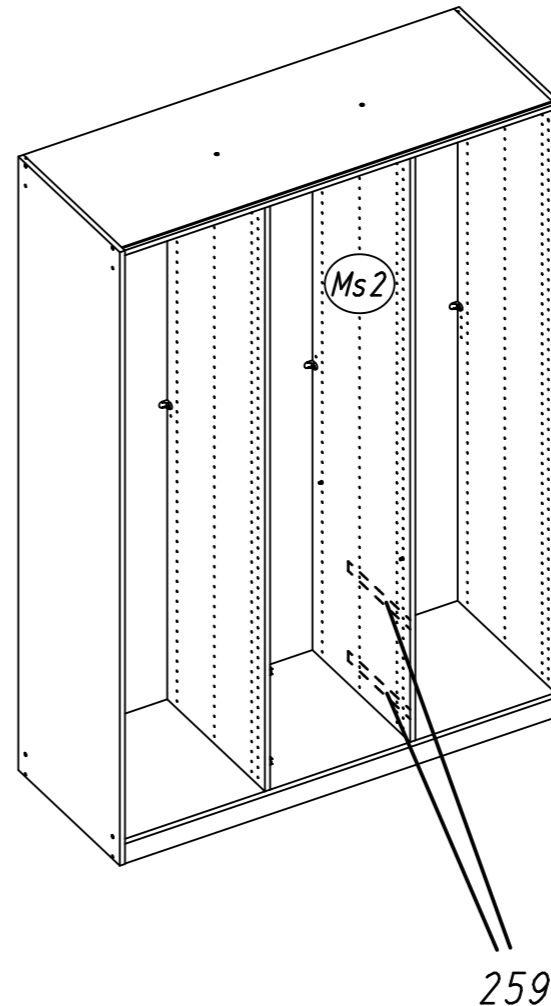
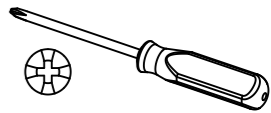
5,5x8

2x

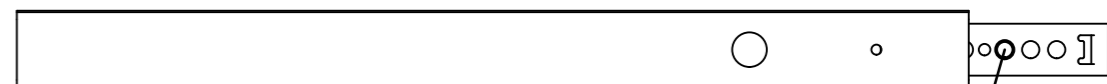
779



3,5x15



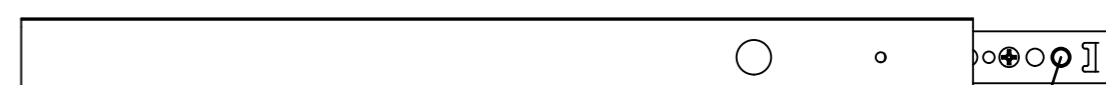
259



534 1.



534 2.

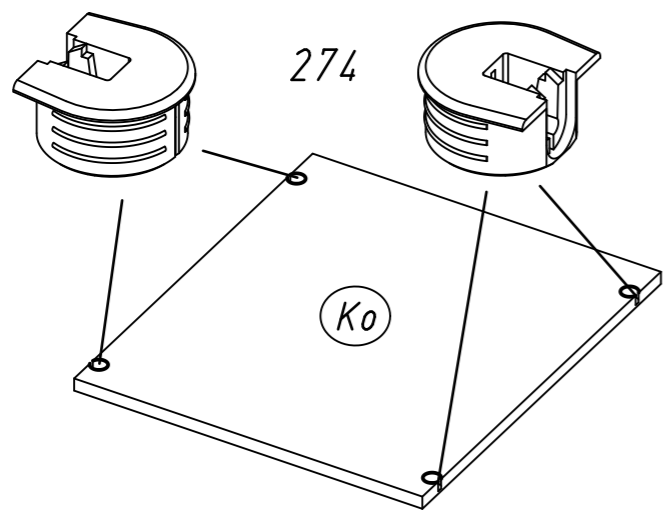
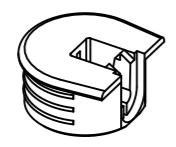


205 3.

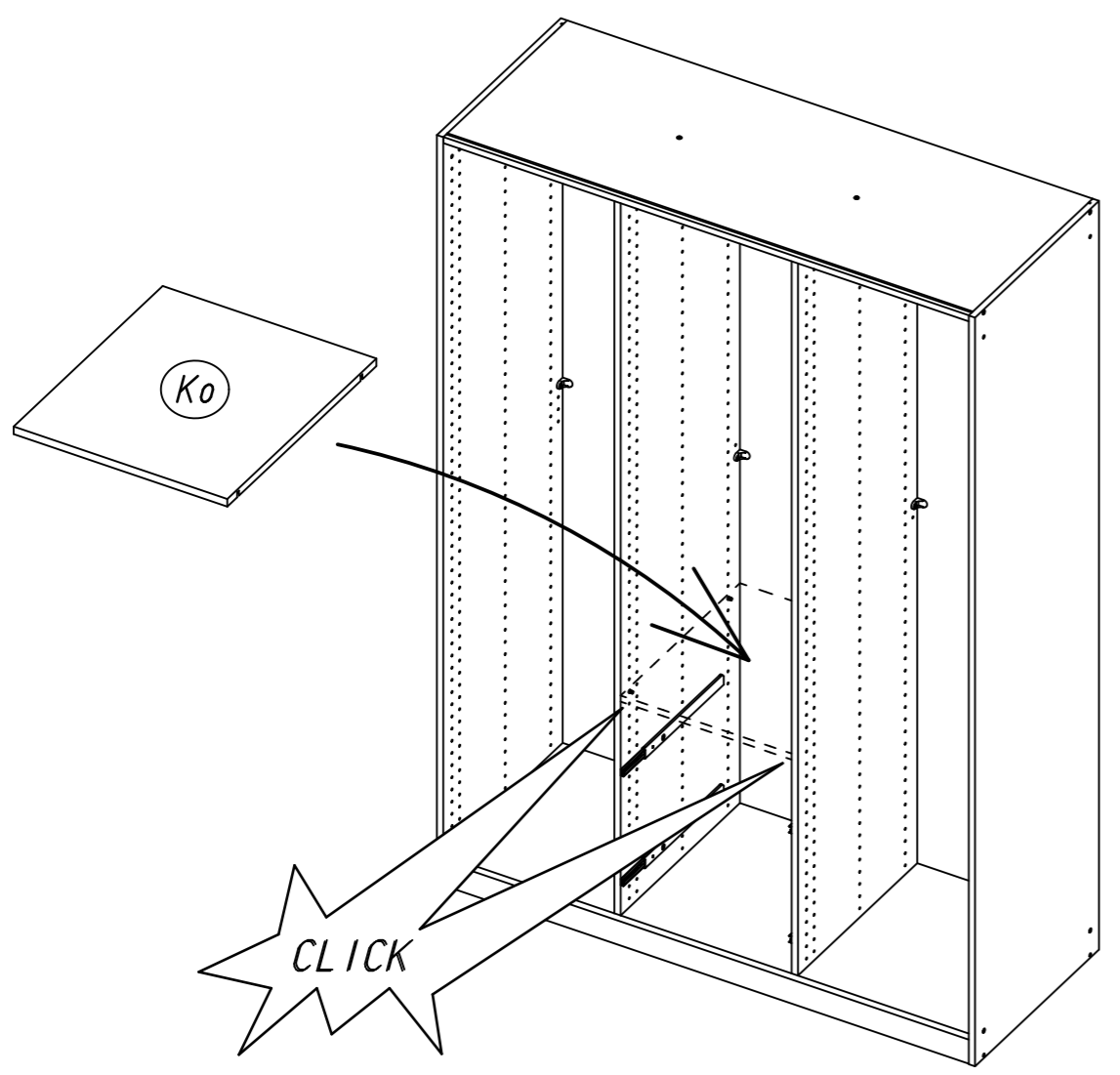
22

4x

274



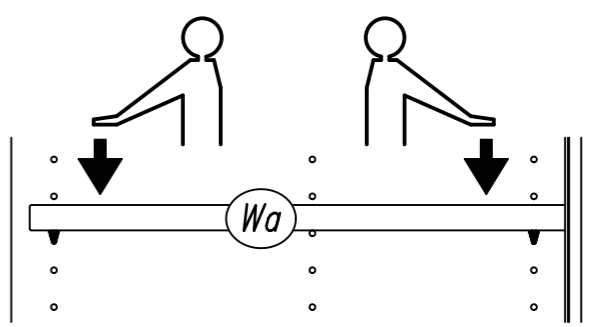
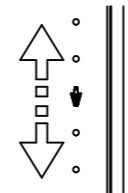
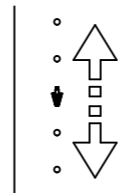
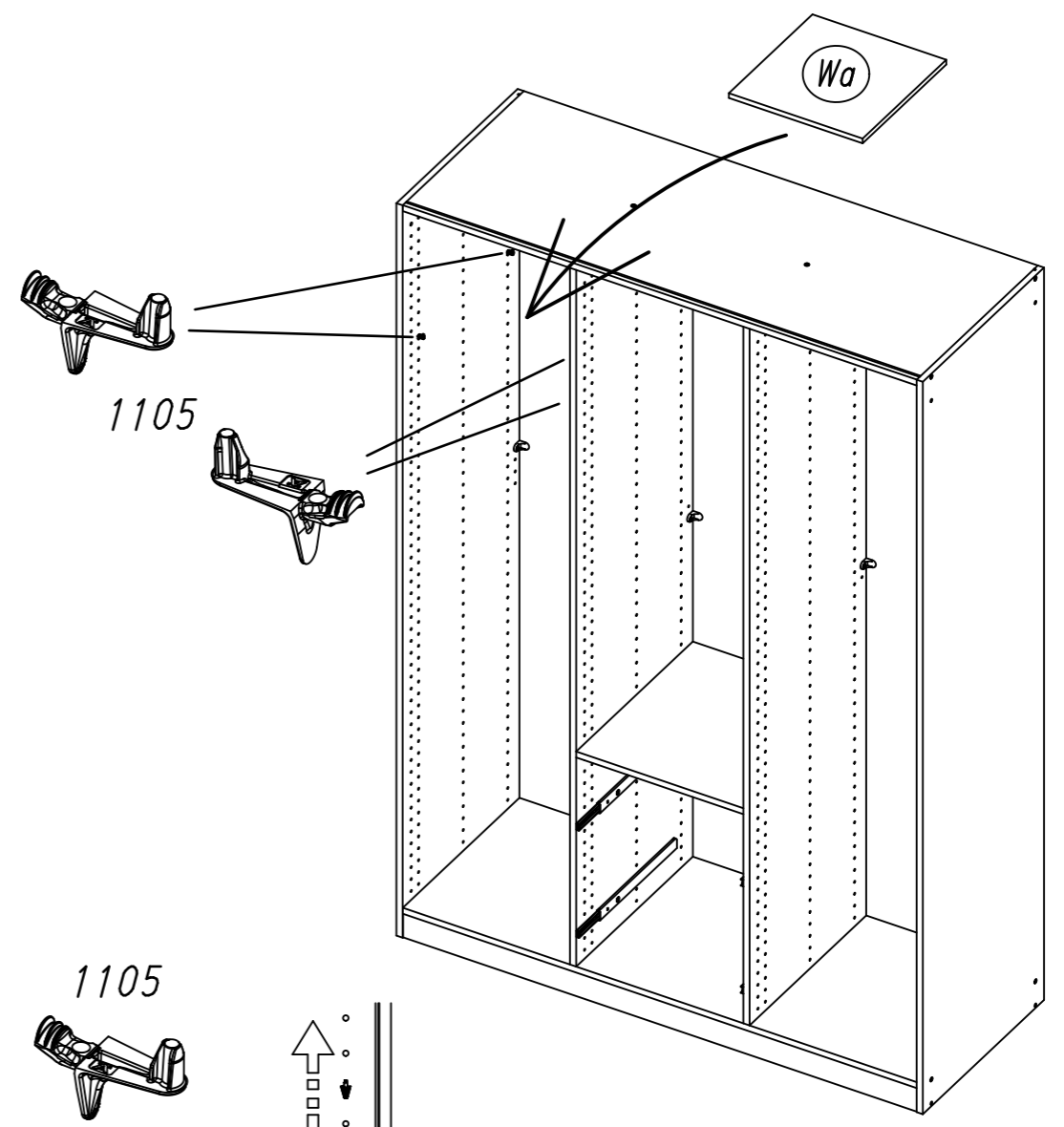
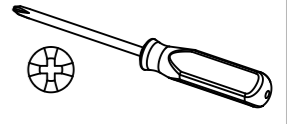
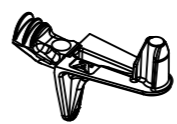
23



24

4x

1105



25

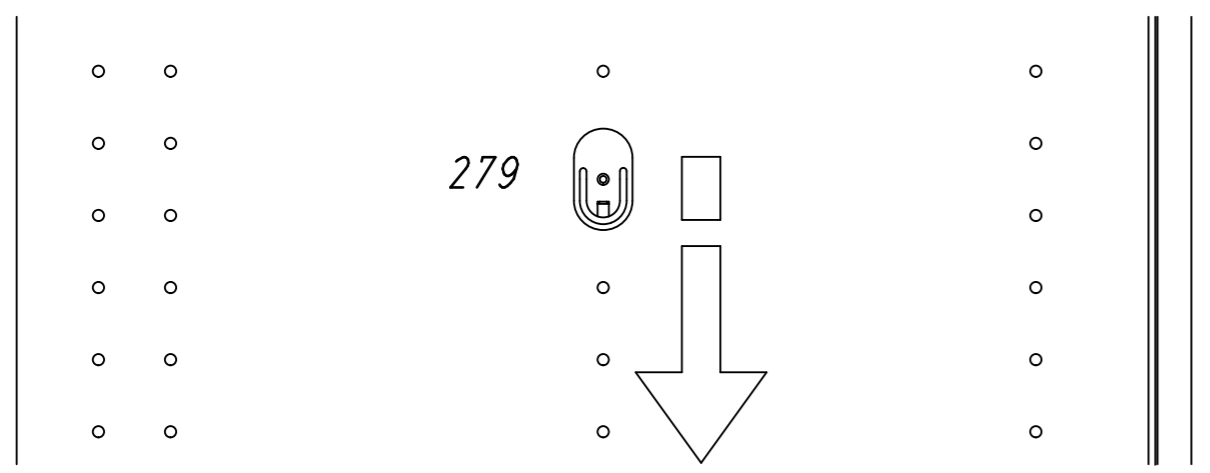
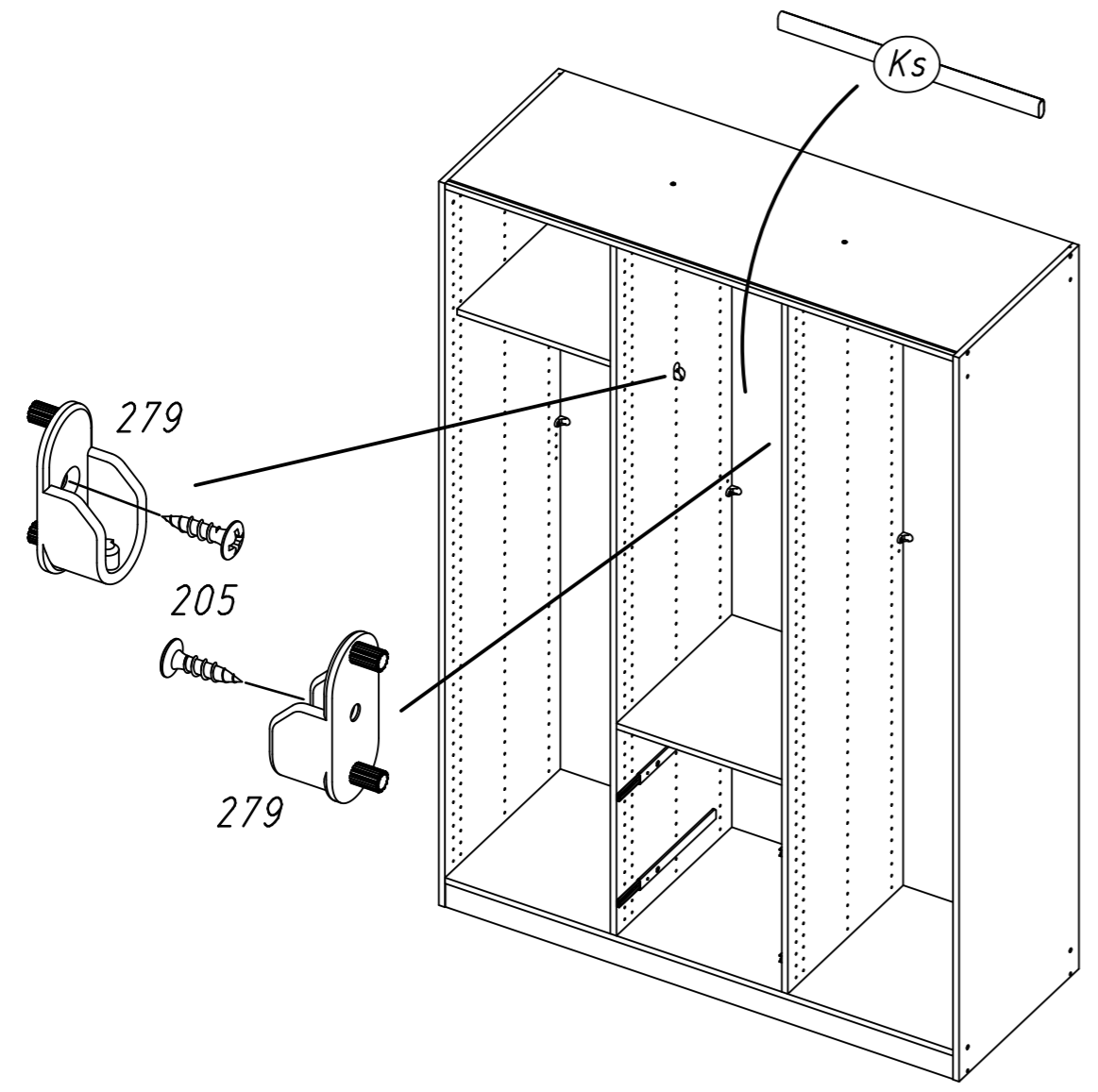
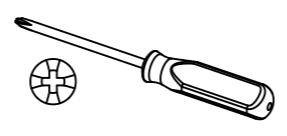
2x 279



2x 779



3,5x15

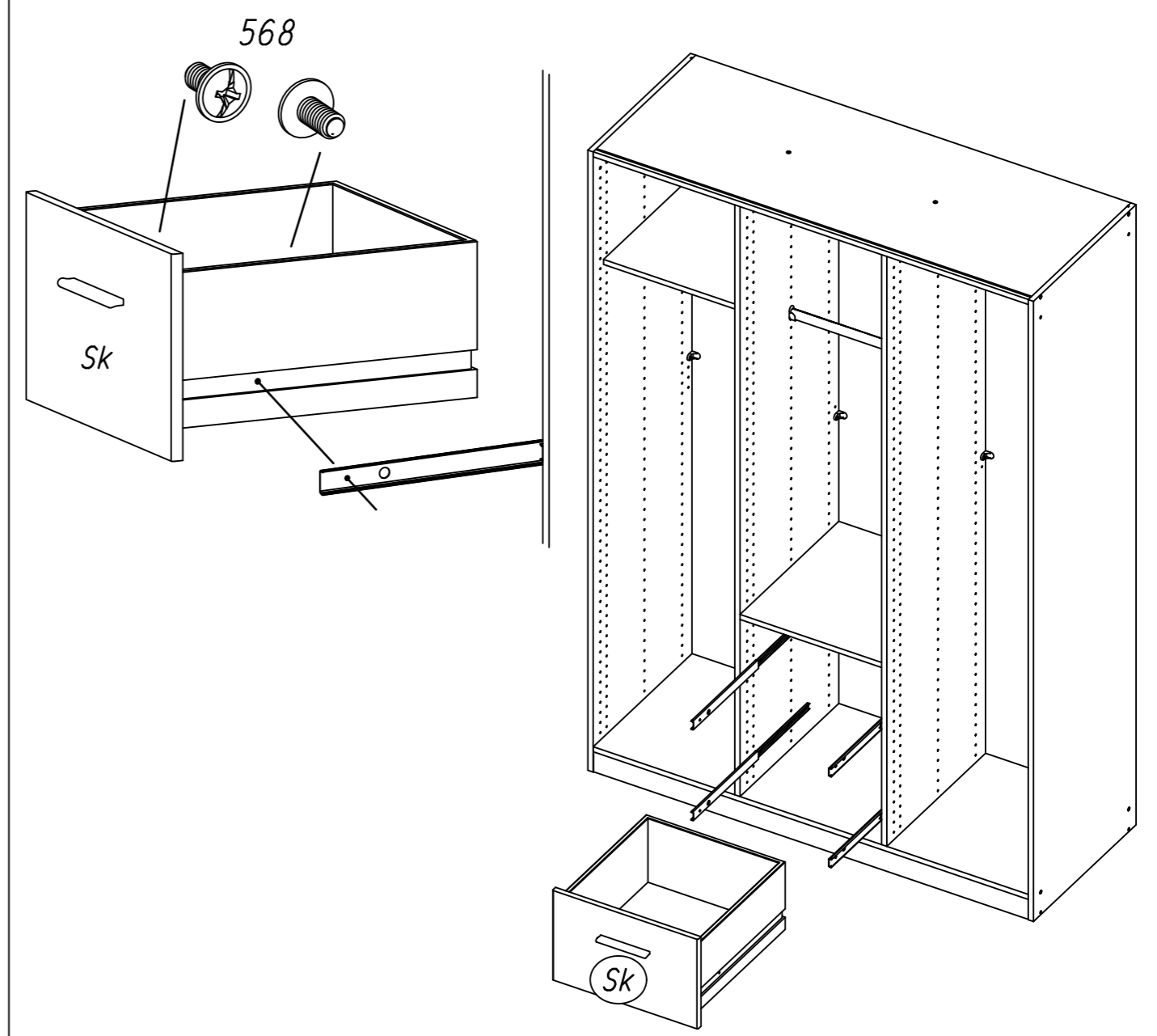
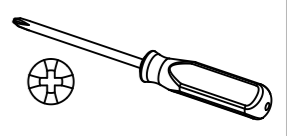


26

4x 568

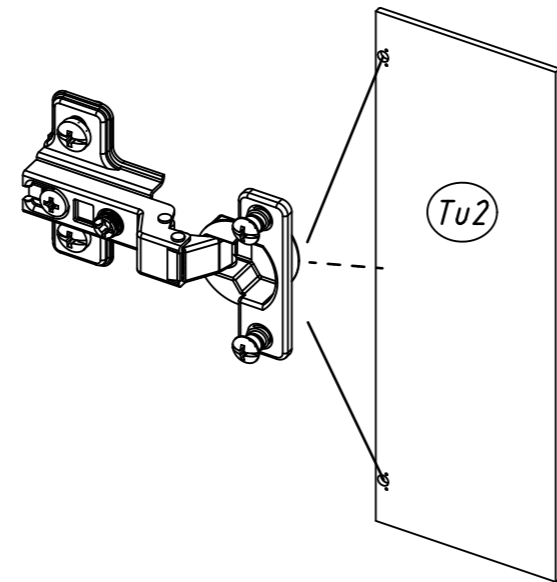
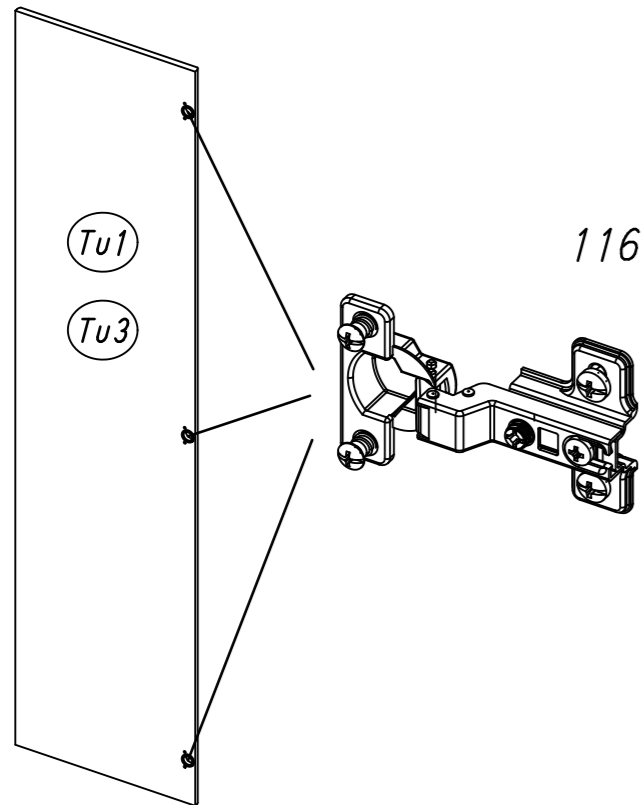
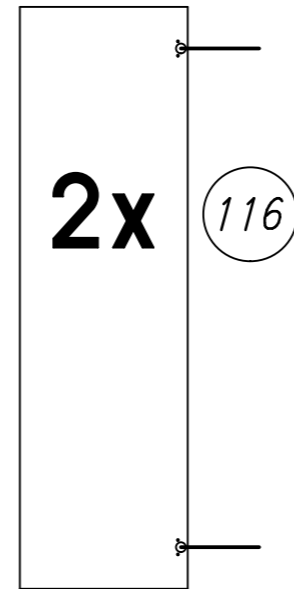
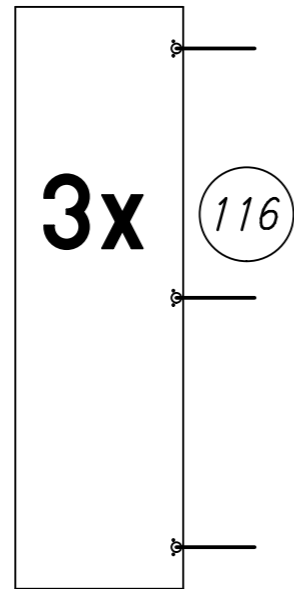
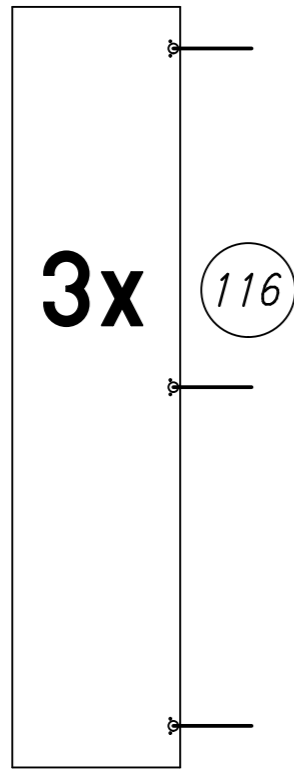
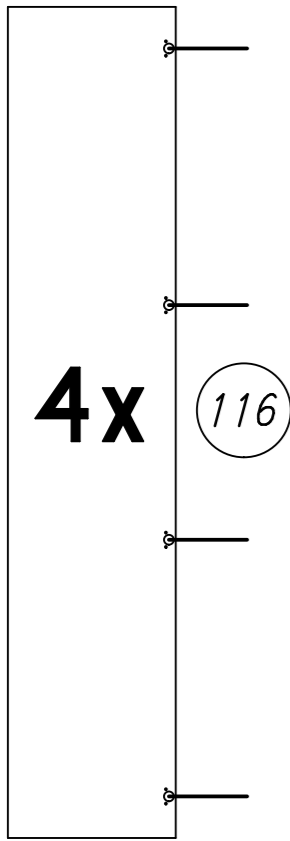
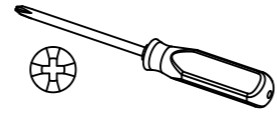
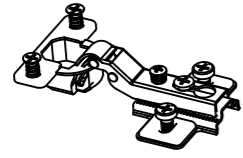


M4x9

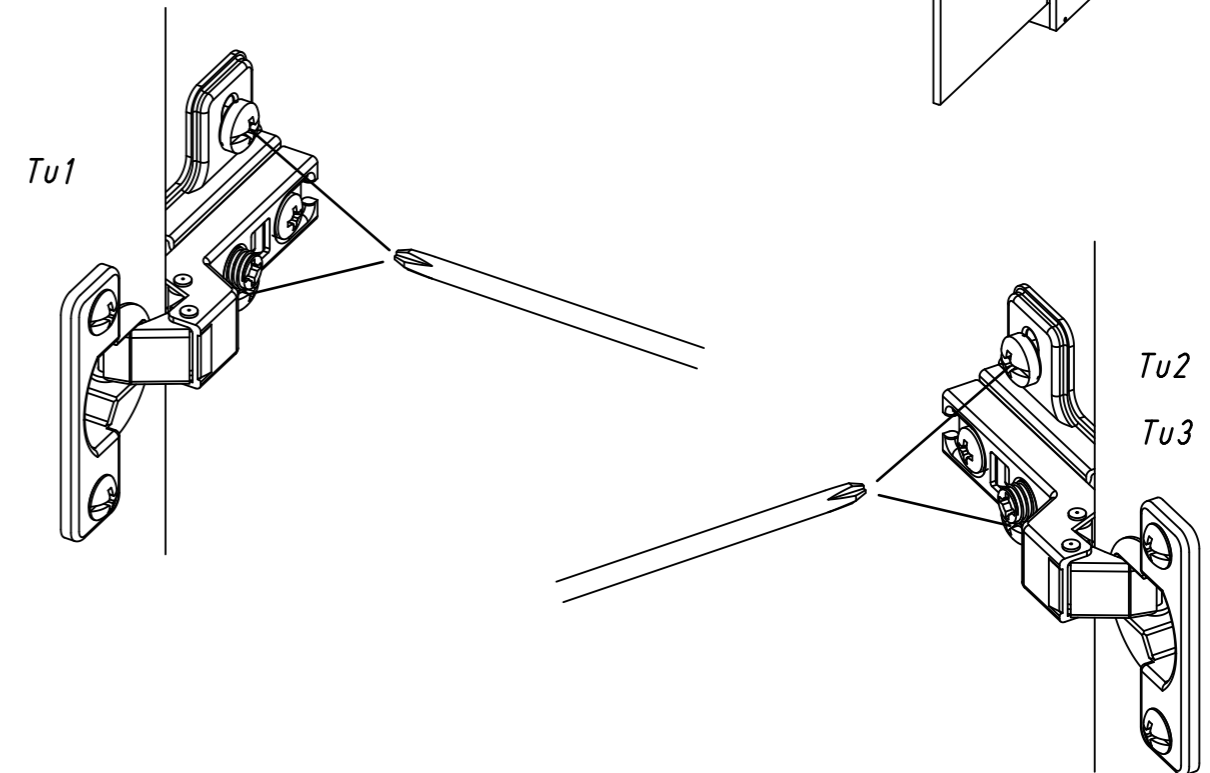
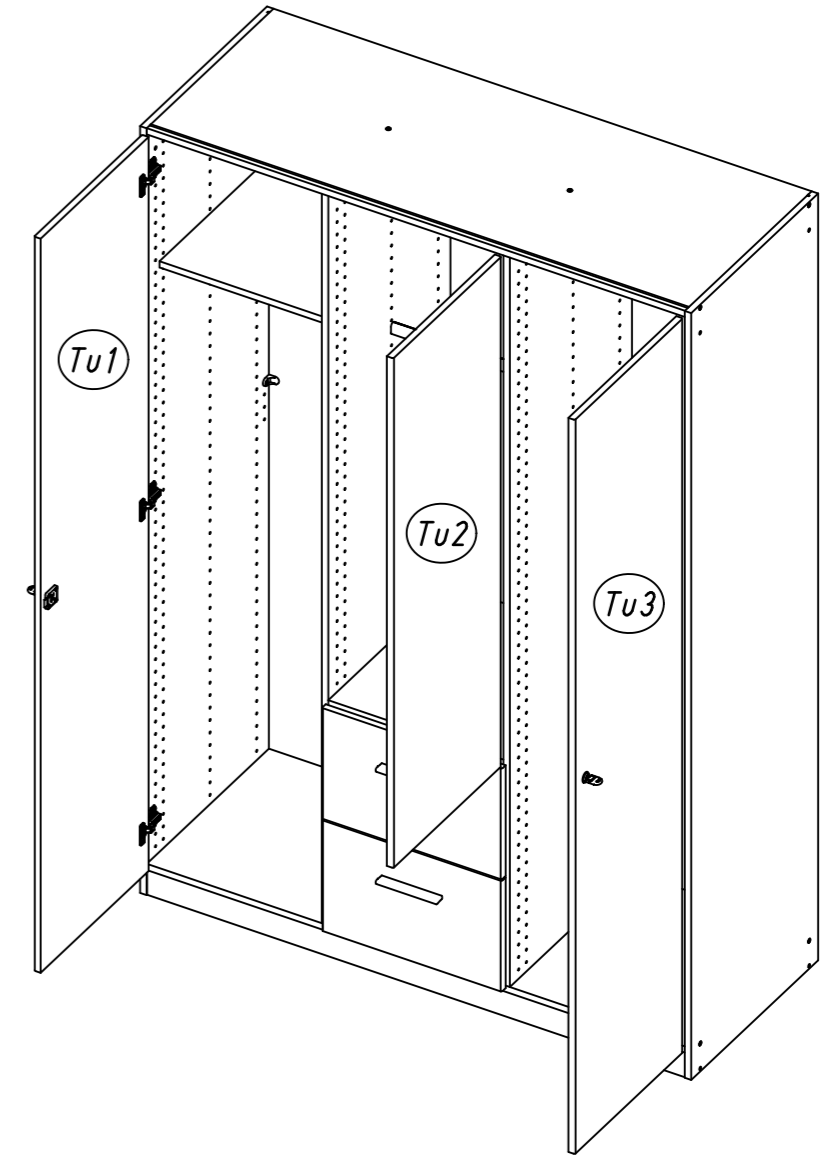
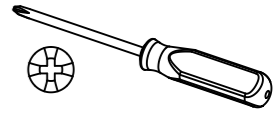


27

116

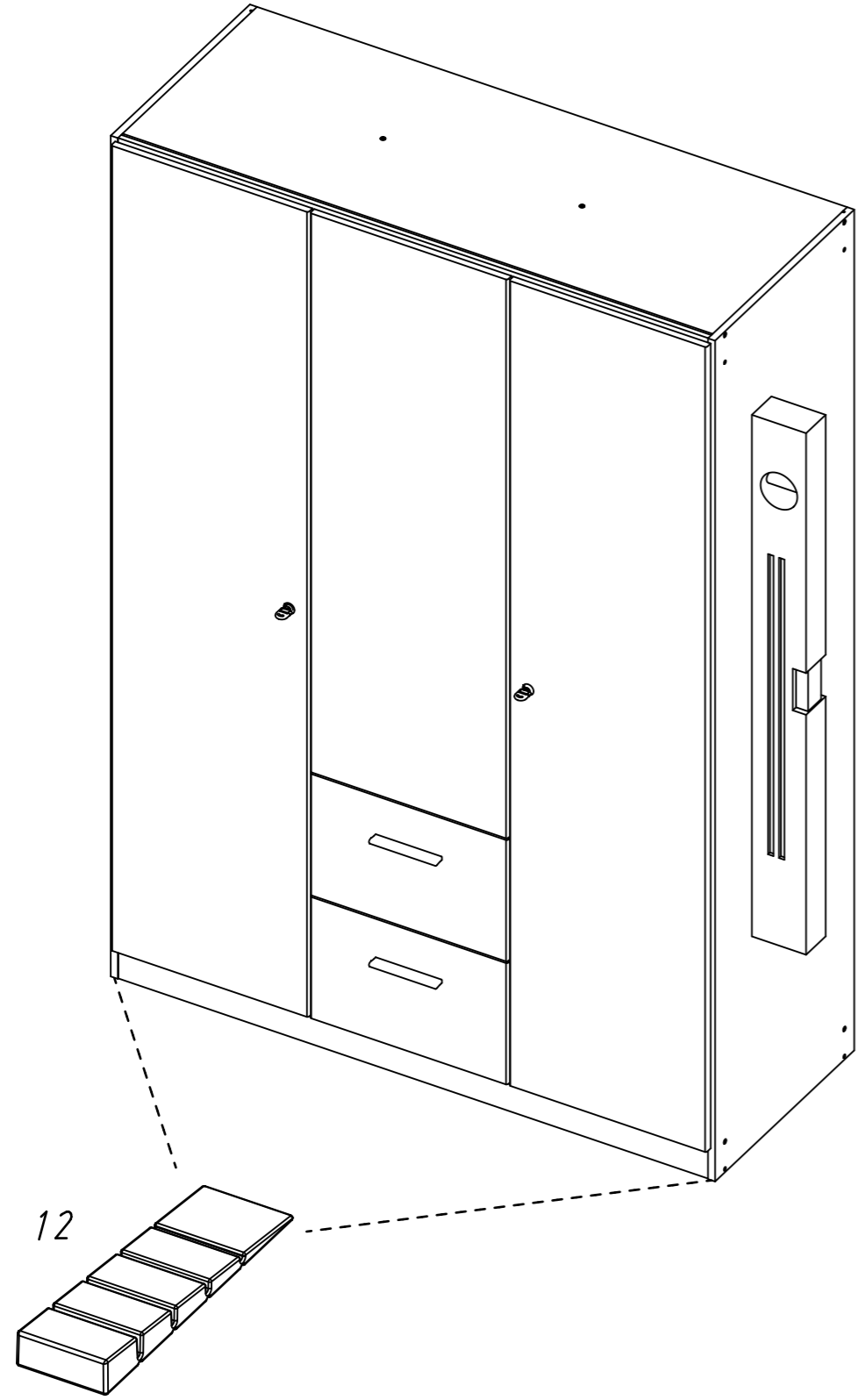
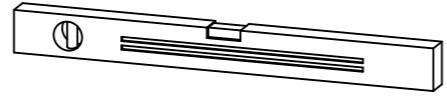
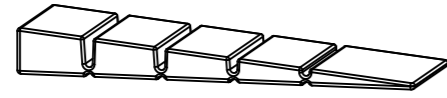


28



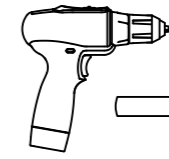
29

2x 12

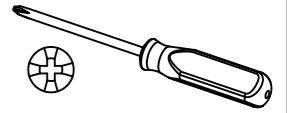
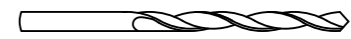


12

30

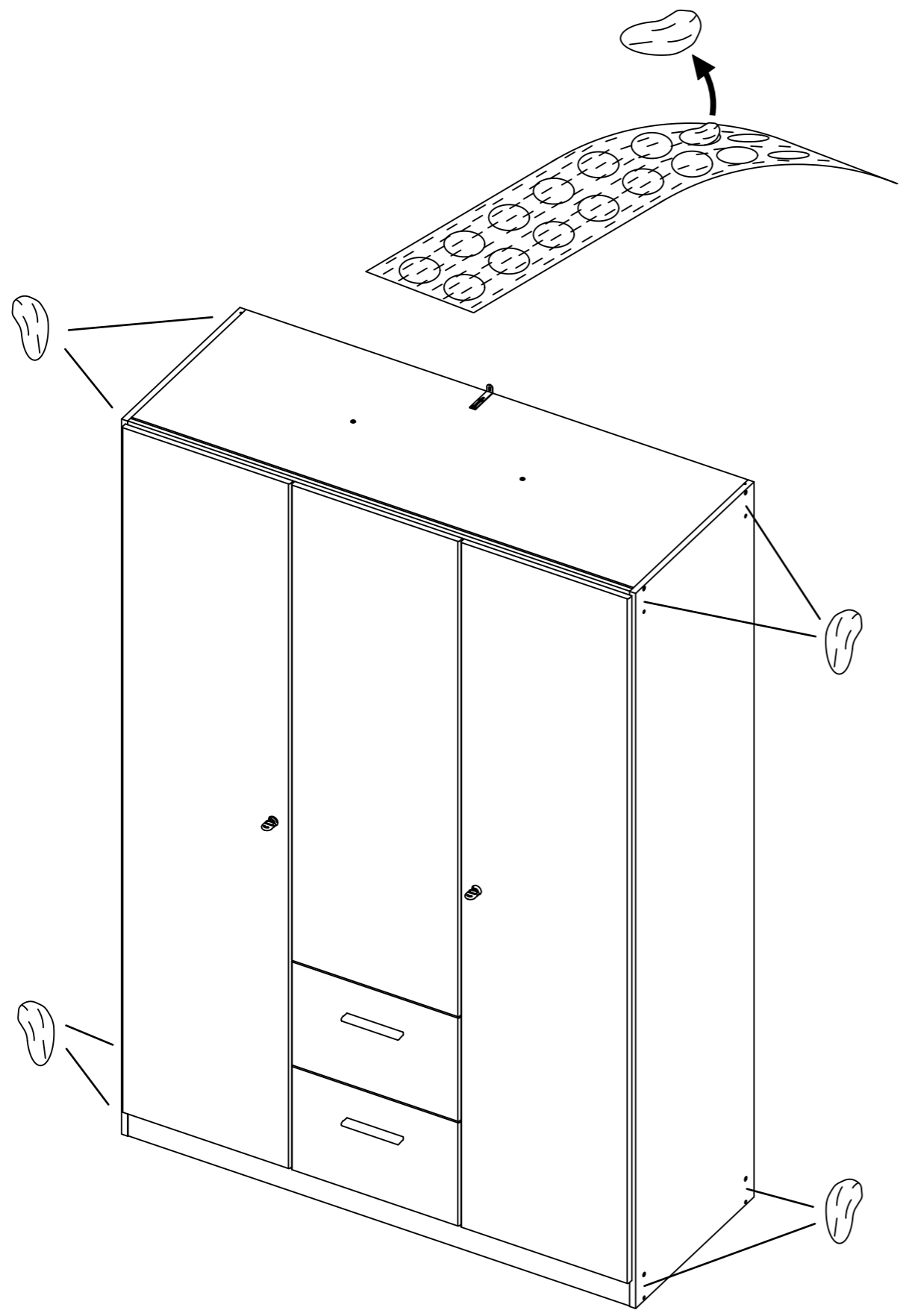
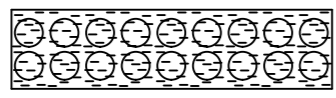


ØXmm



31

ABD-FOLIE
147x46



32

