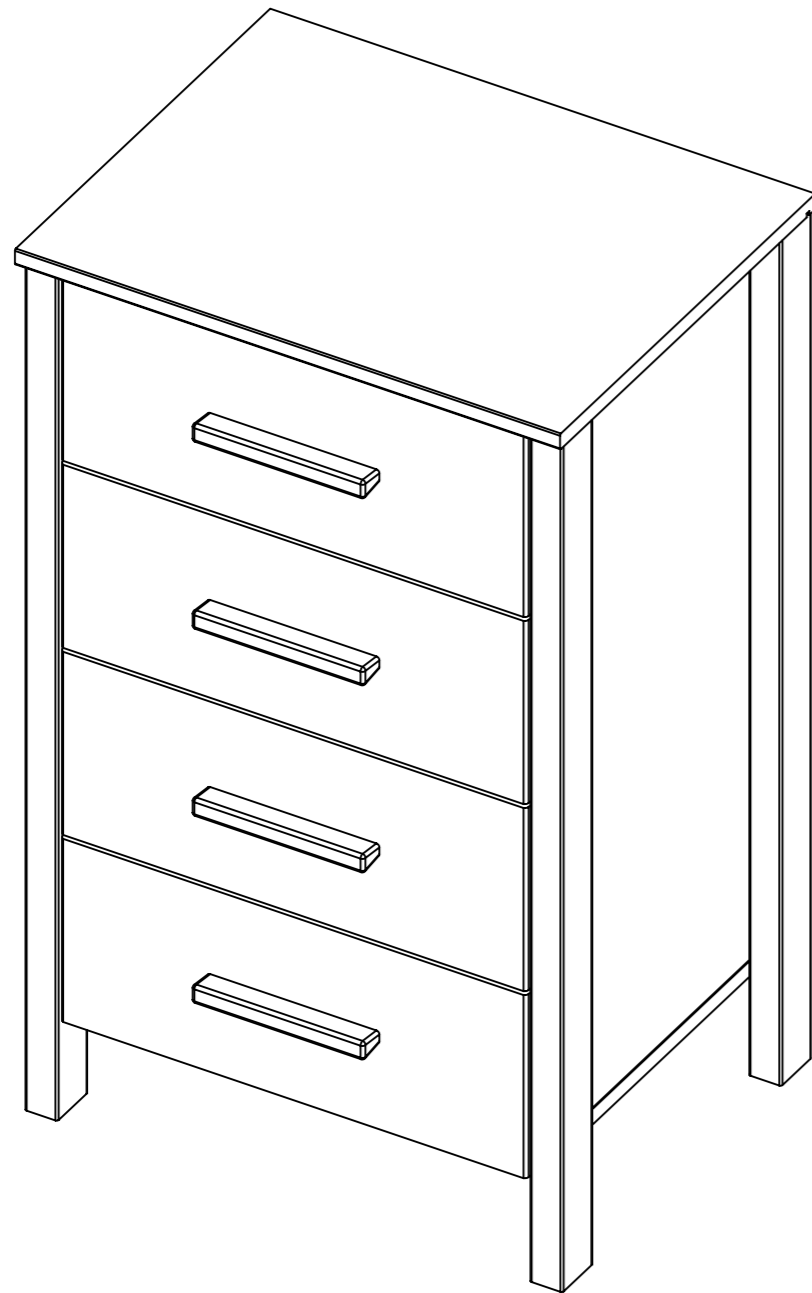
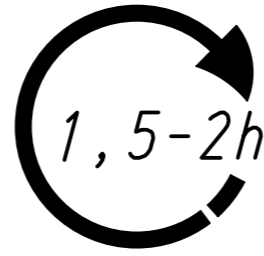
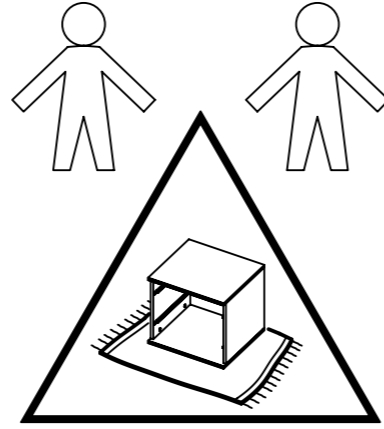
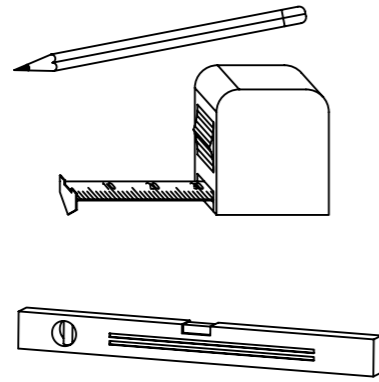
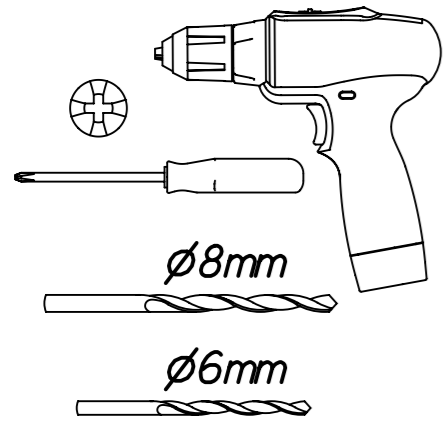


1.

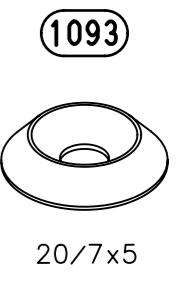
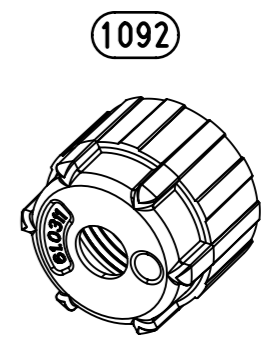
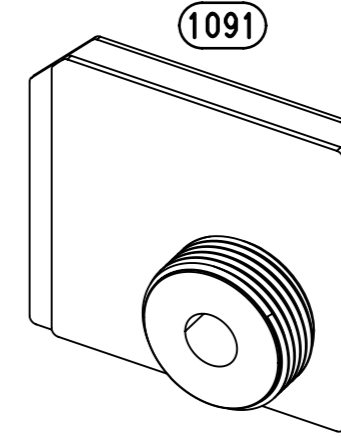
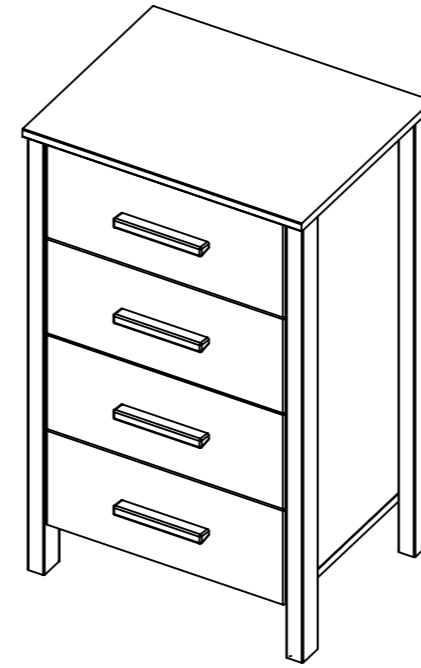
M2367_02

rauch

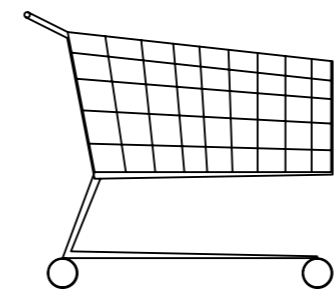
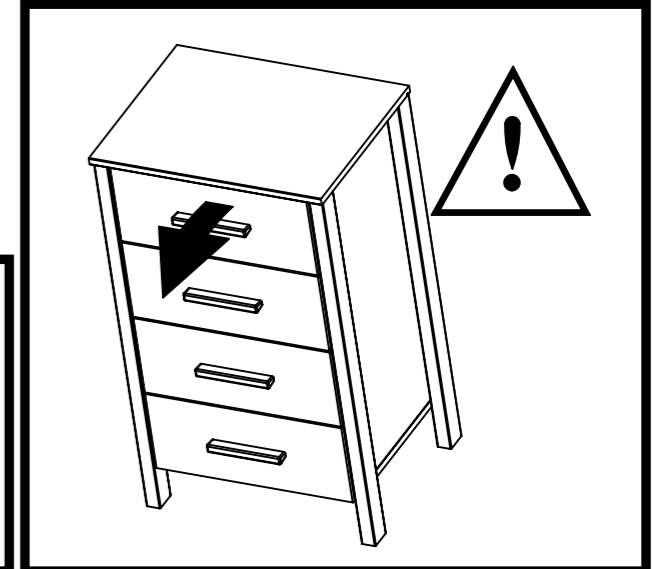
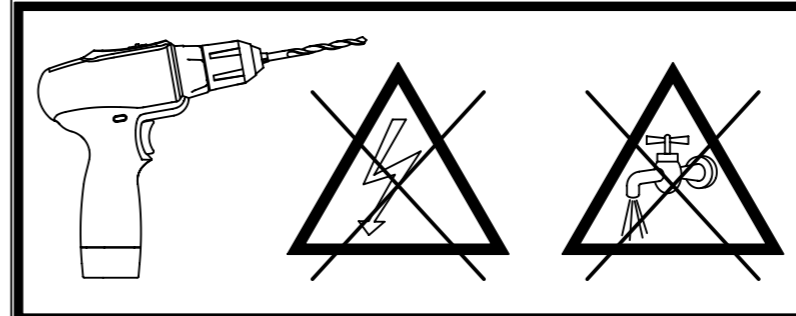
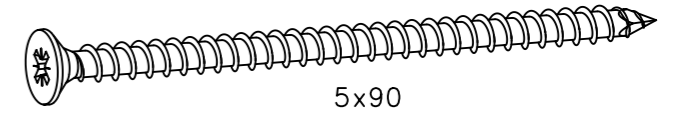


2.

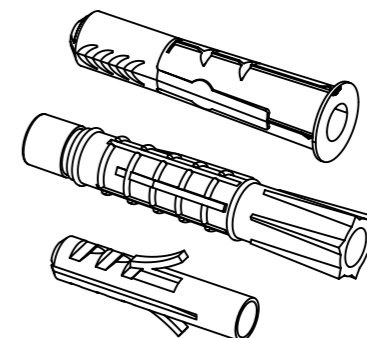
2x



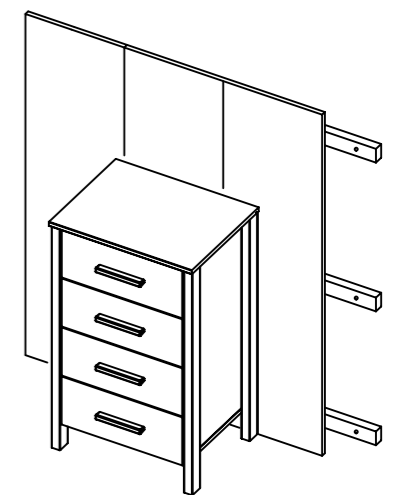
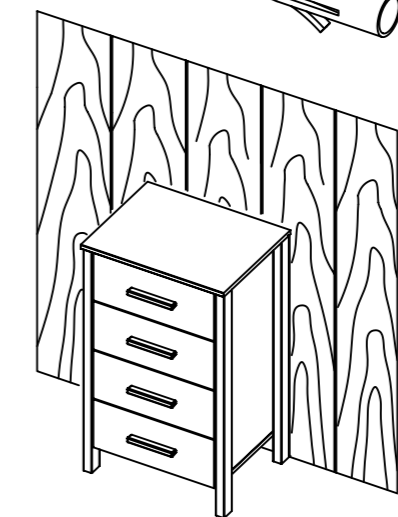
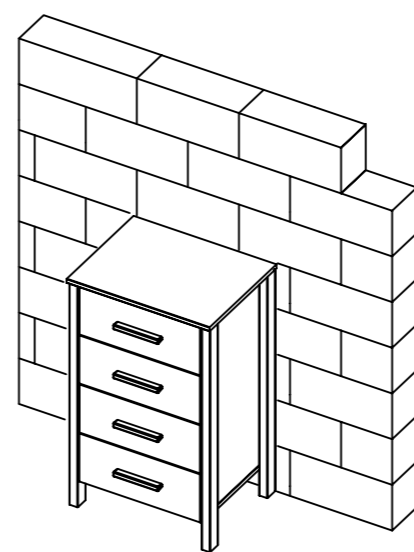
1147



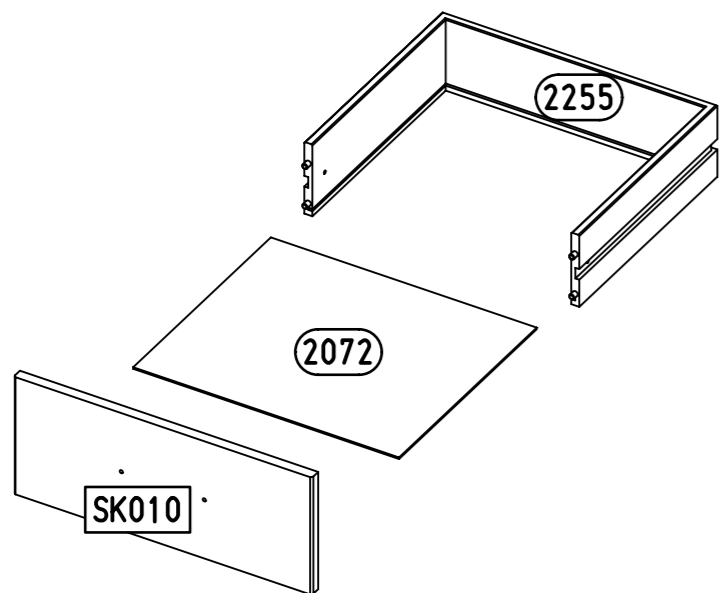
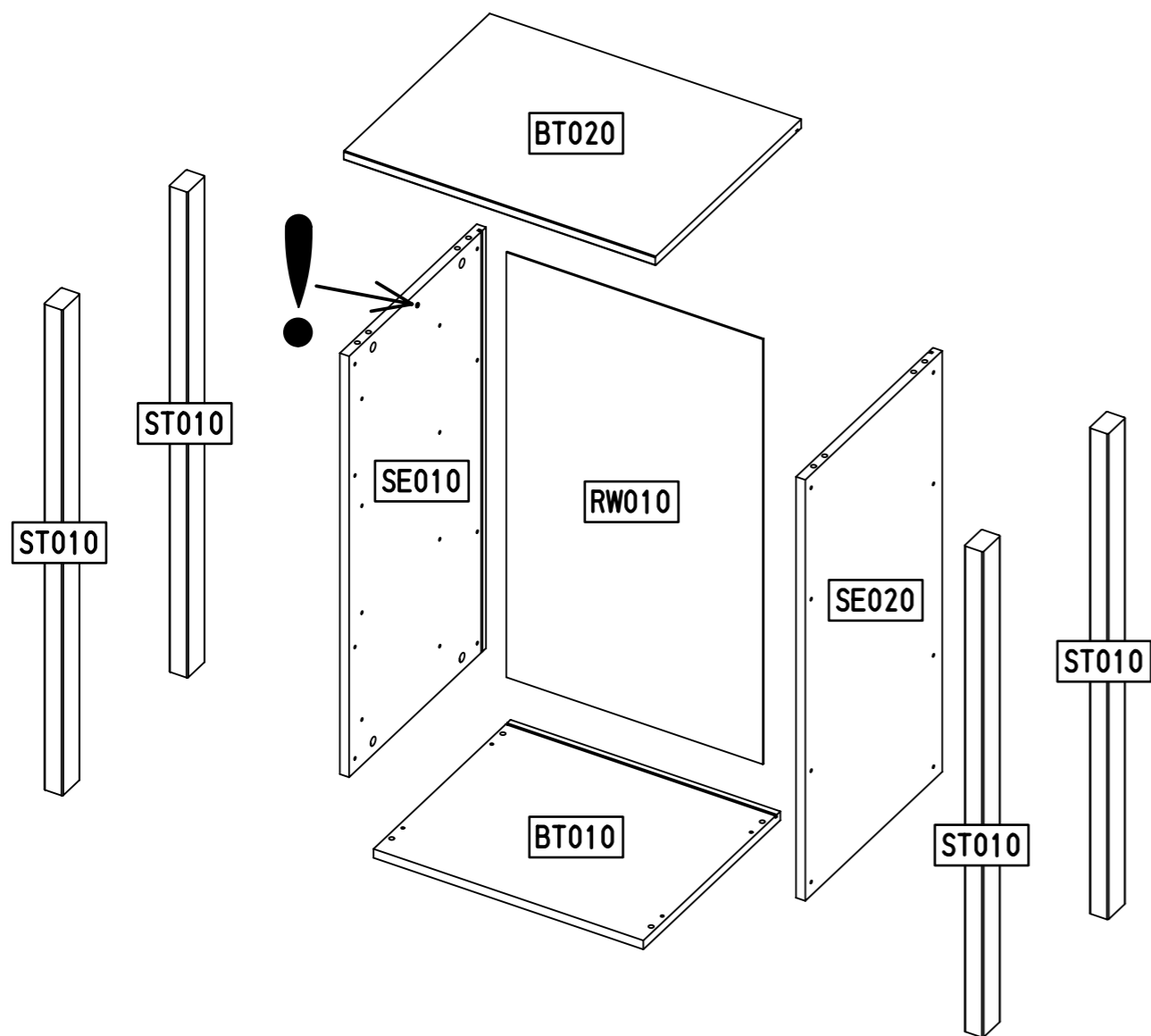
ø8mm



?

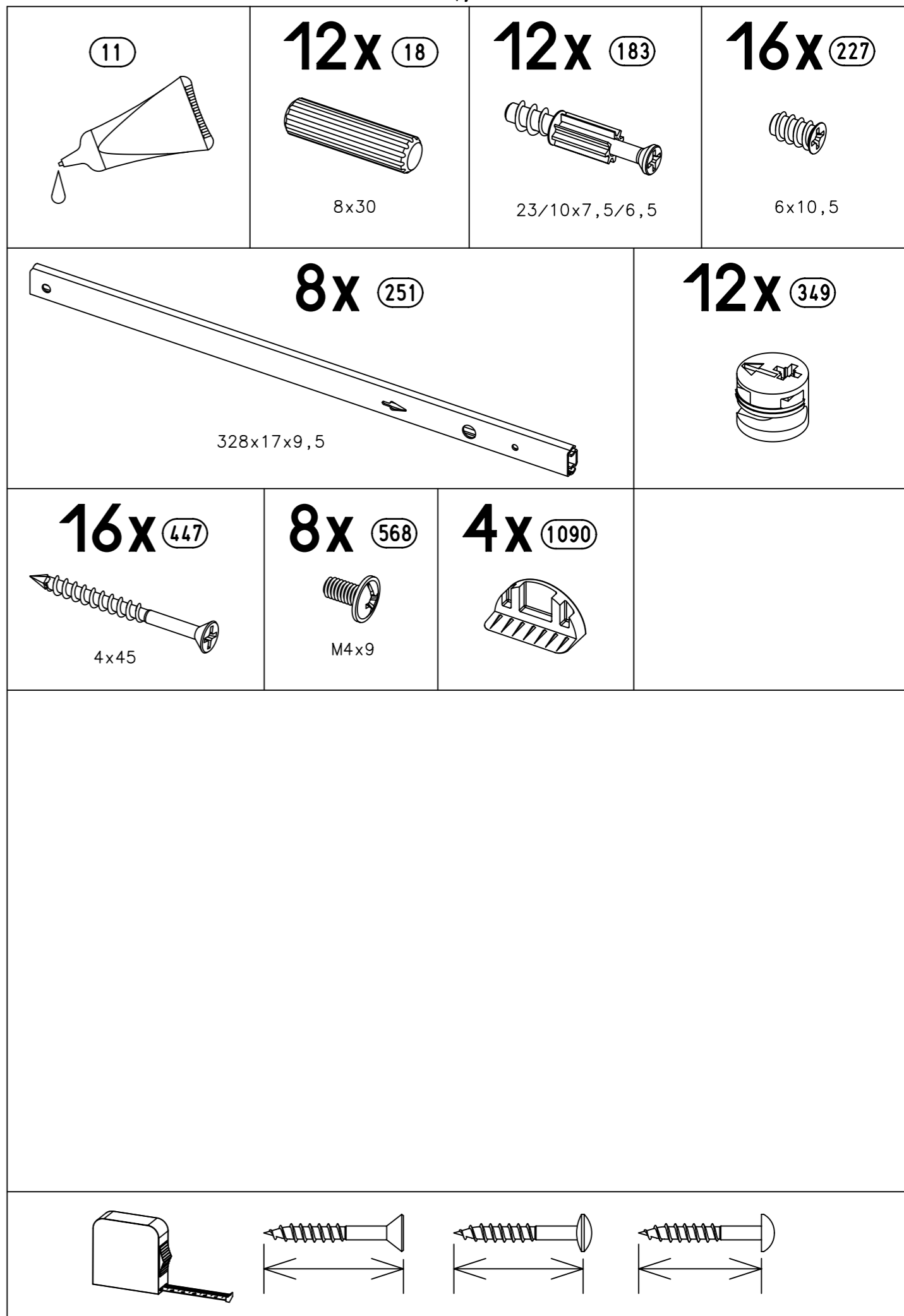


3.



M2367

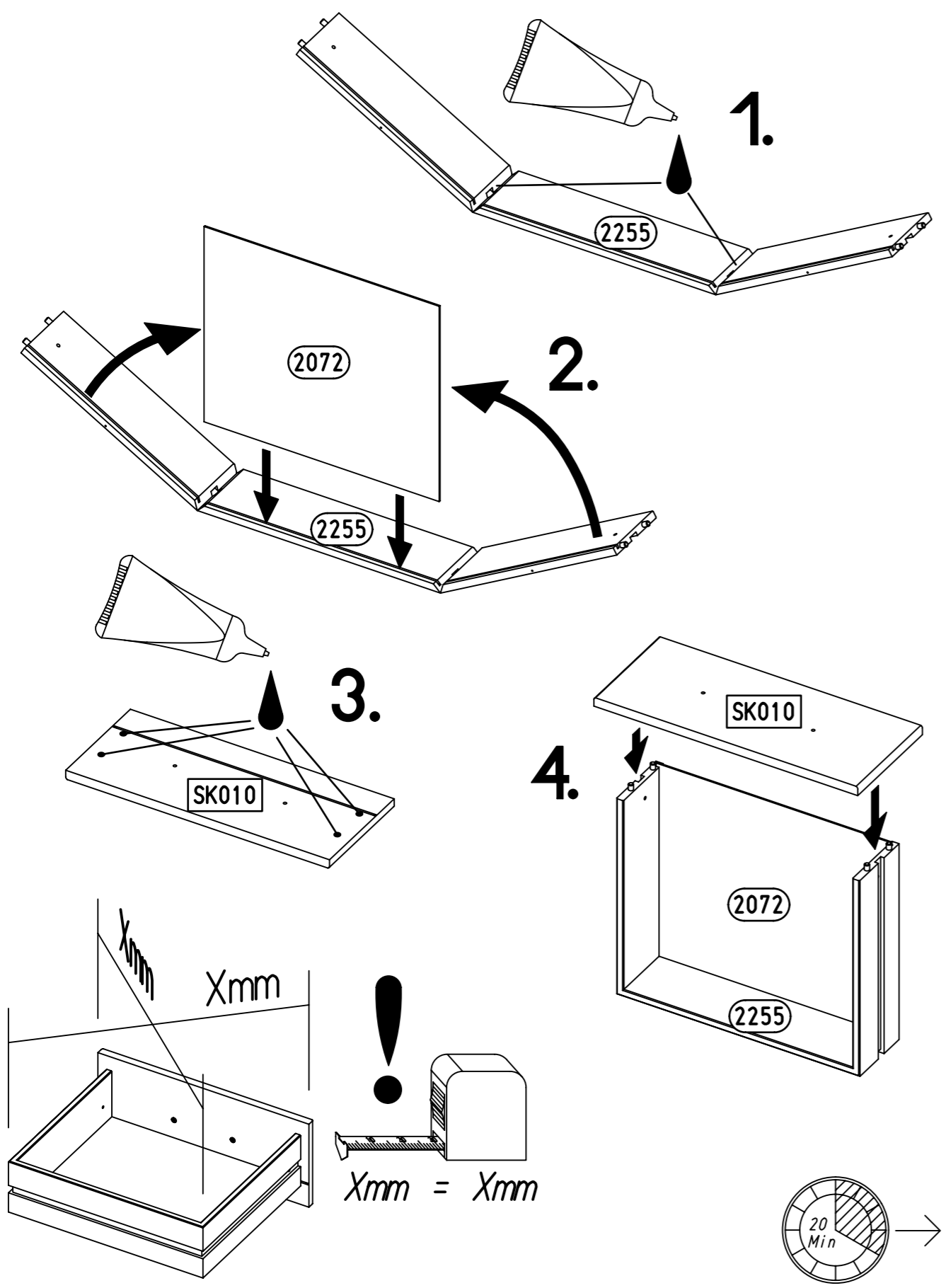
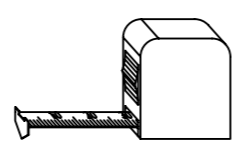
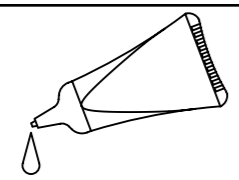
4.



M2367

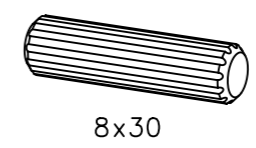
1

11

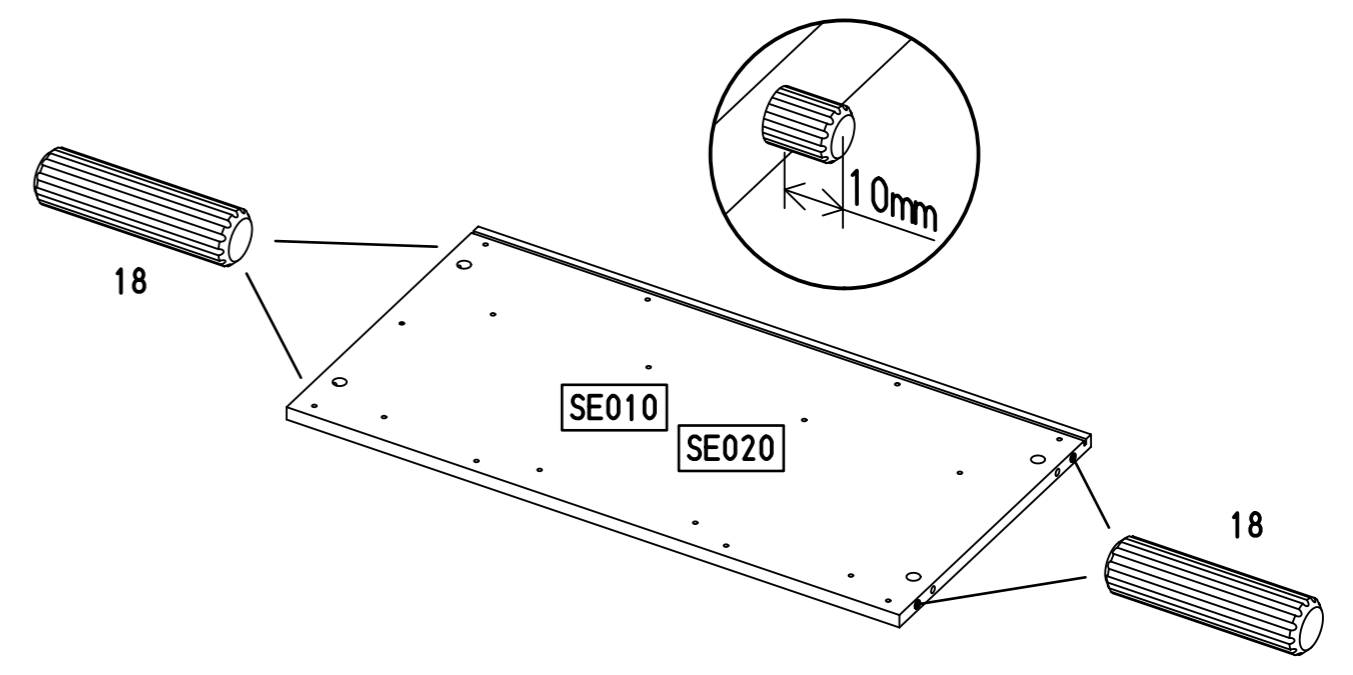


2

8x 18

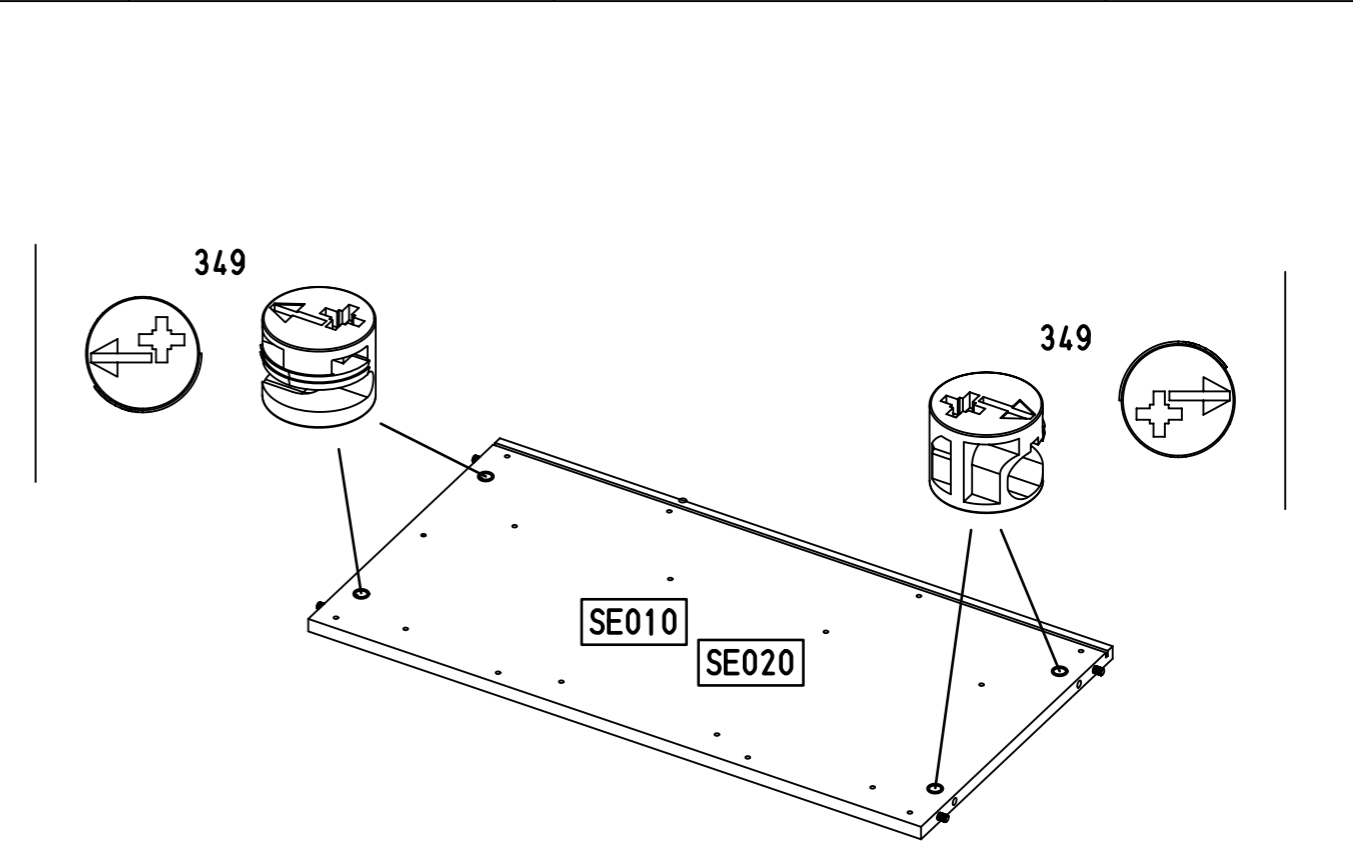
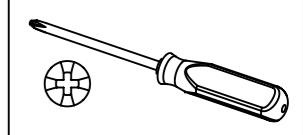
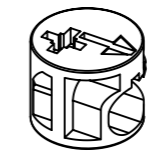


8x30



3

8x 349



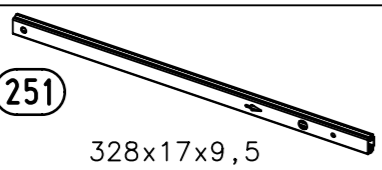
7.

4

4x

251

328x17x9,5

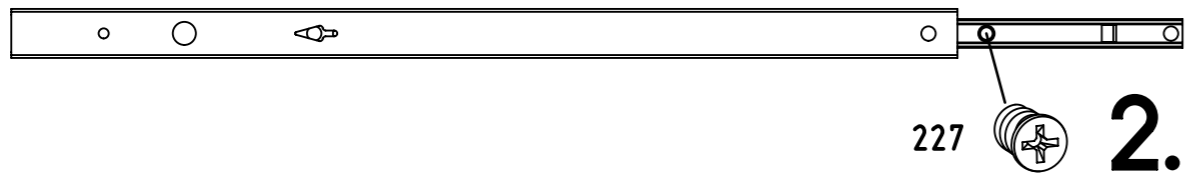
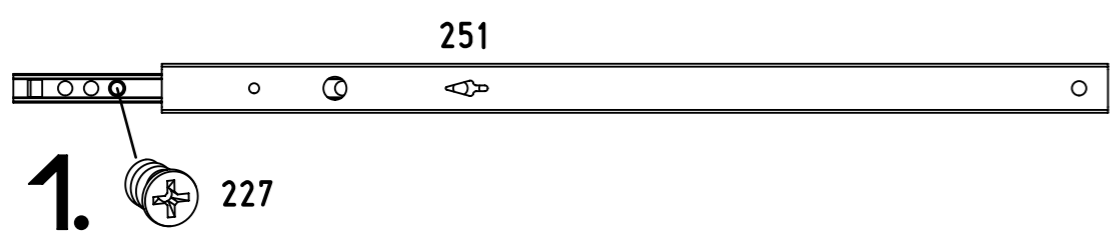
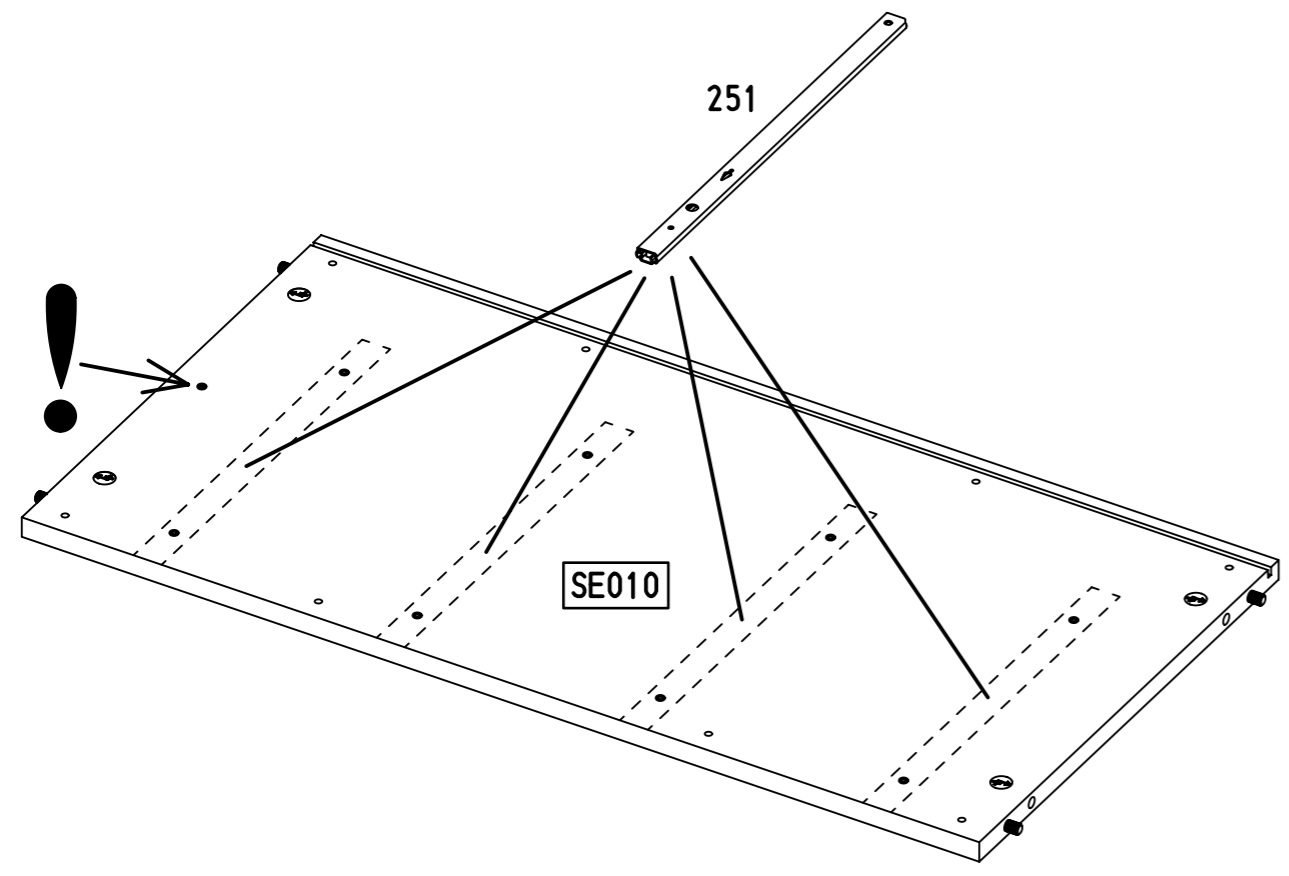
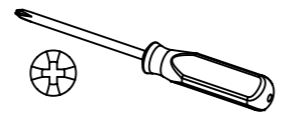


8x

227



6x10,5



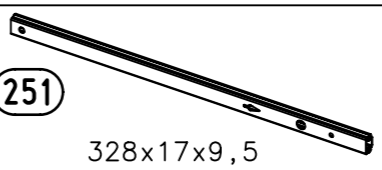
8.

5

4x

251

328x17x9,5

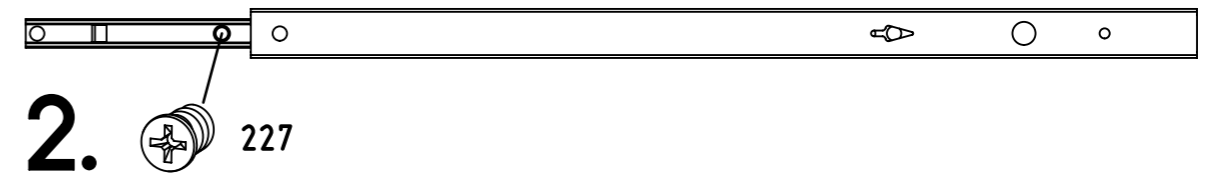
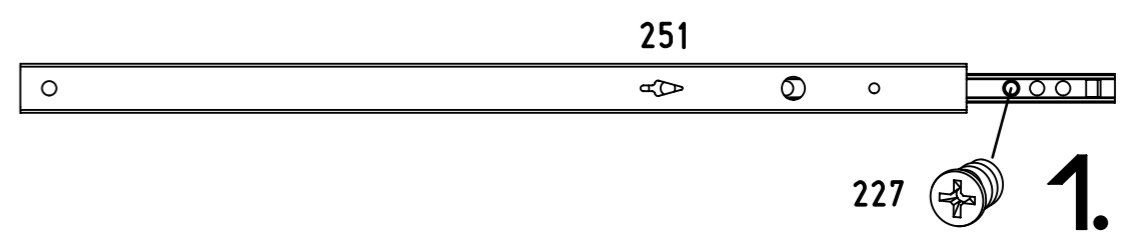
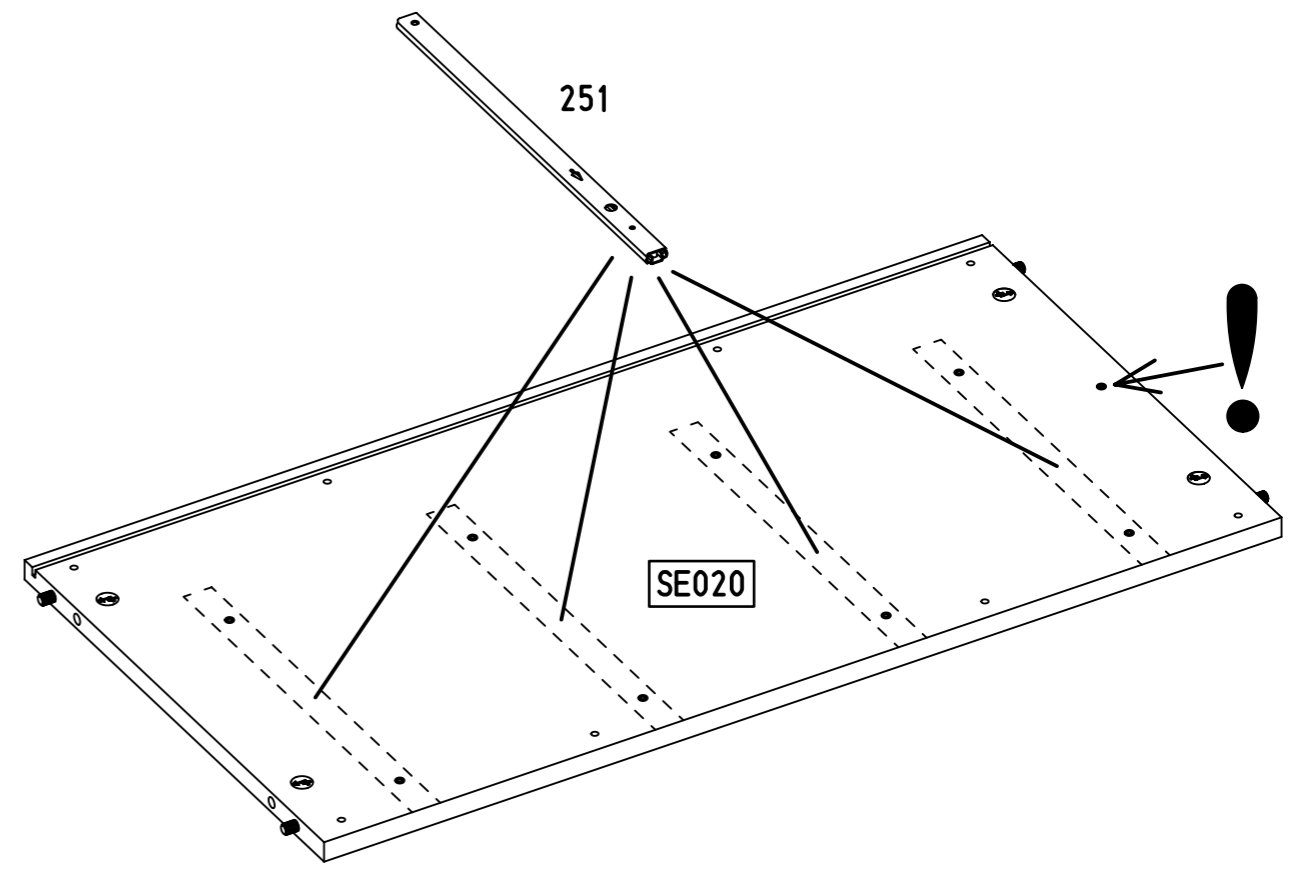
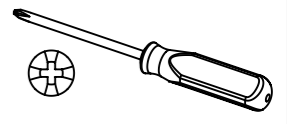


8x

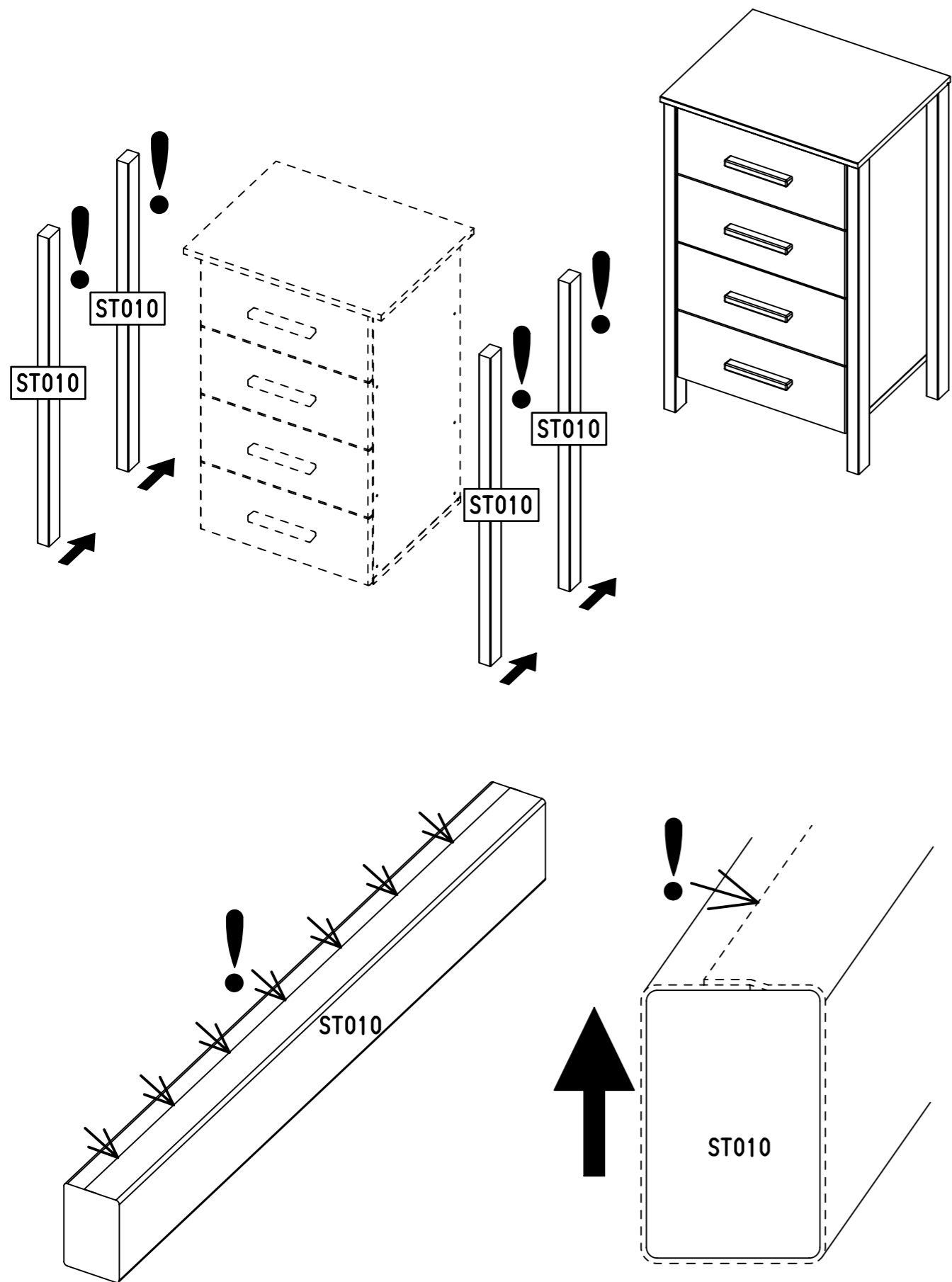
227



6x10,5

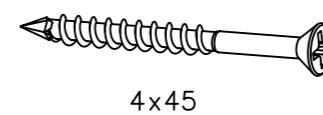


6

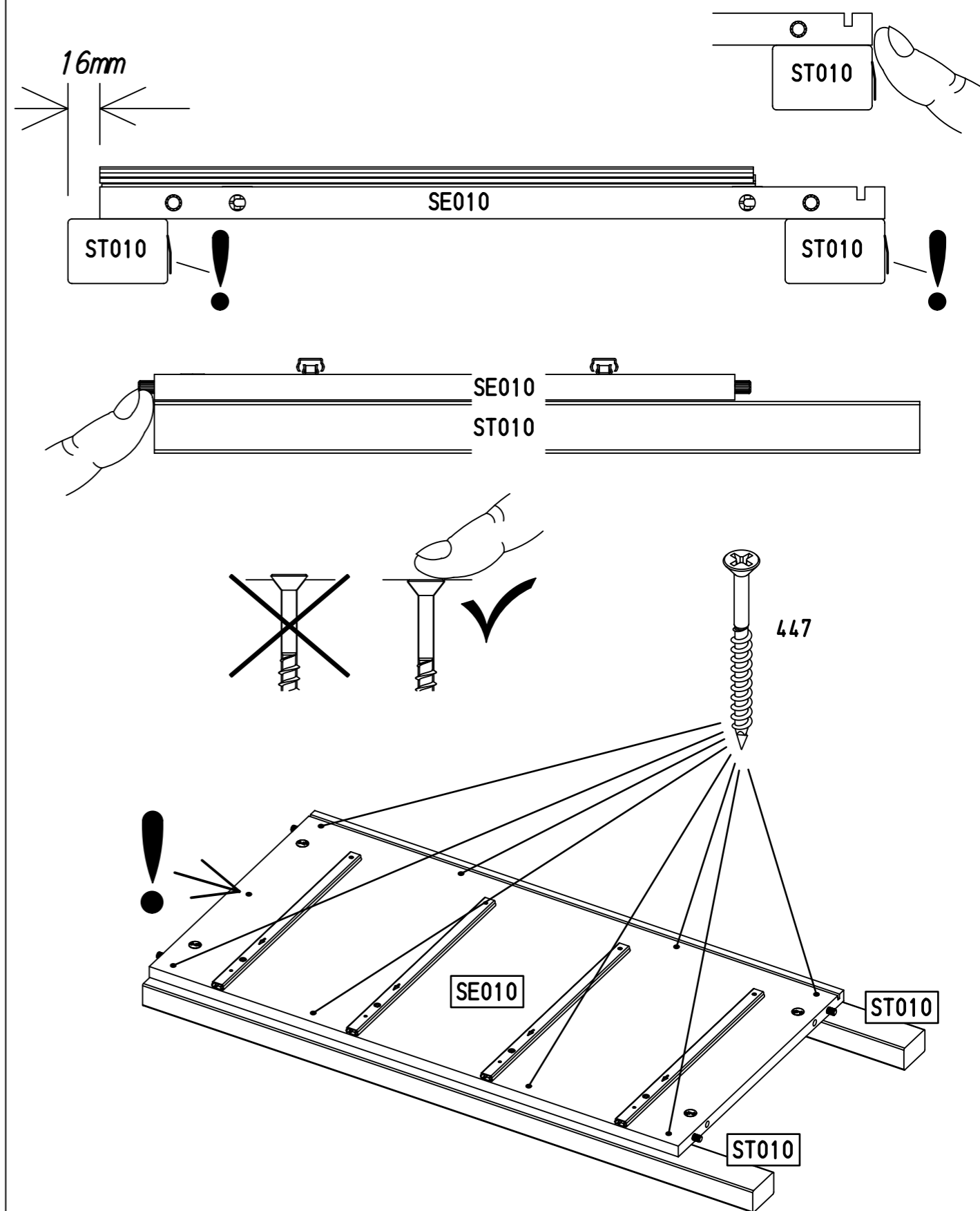
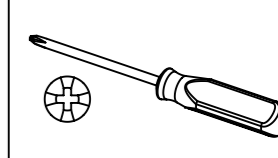
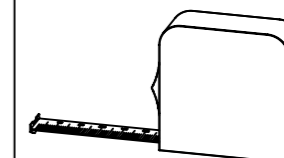


7

8x 447

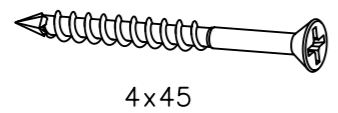


4x45

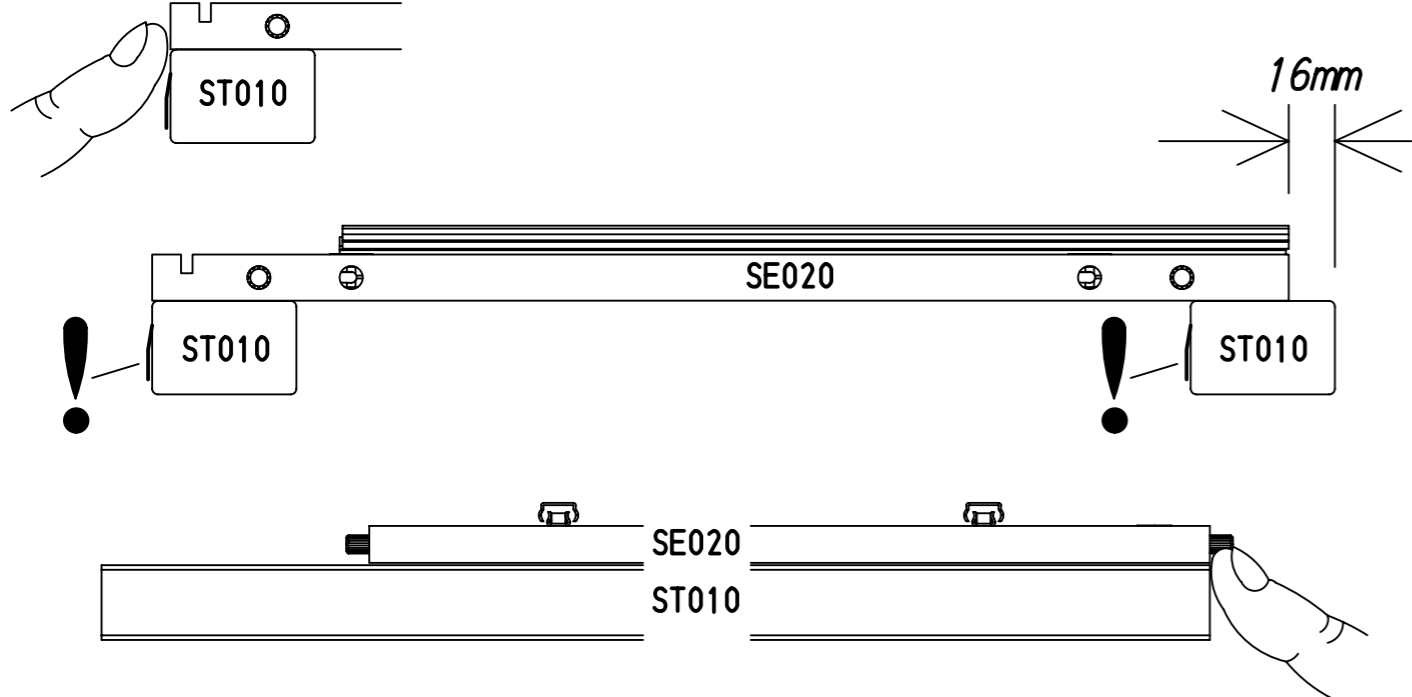
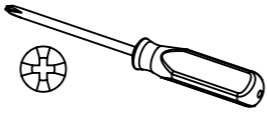
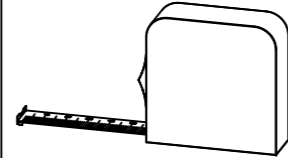


8

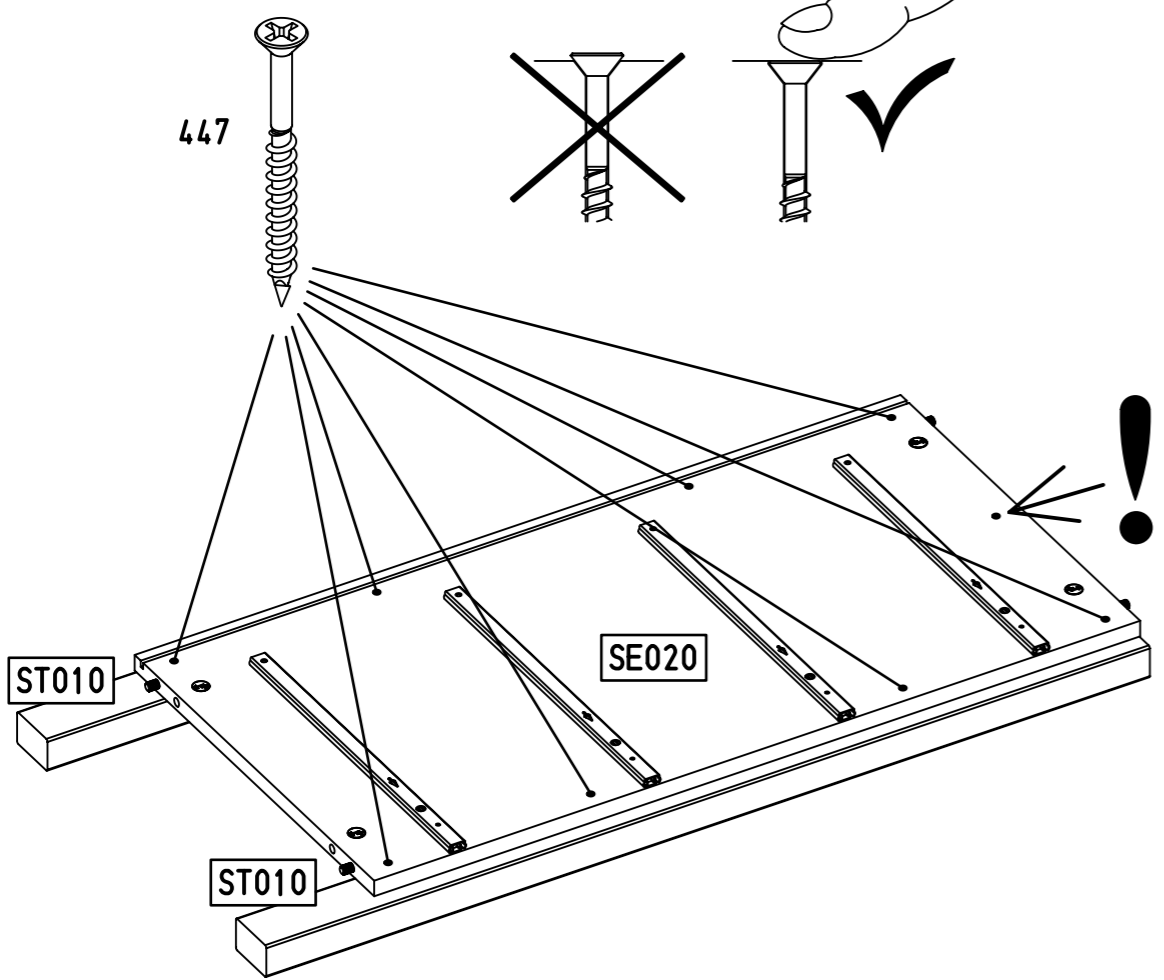
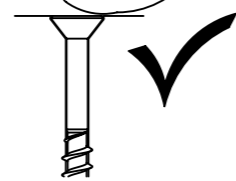
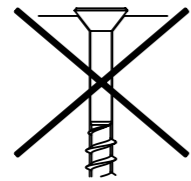
8x 447



4x45

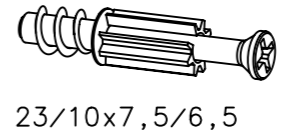


447

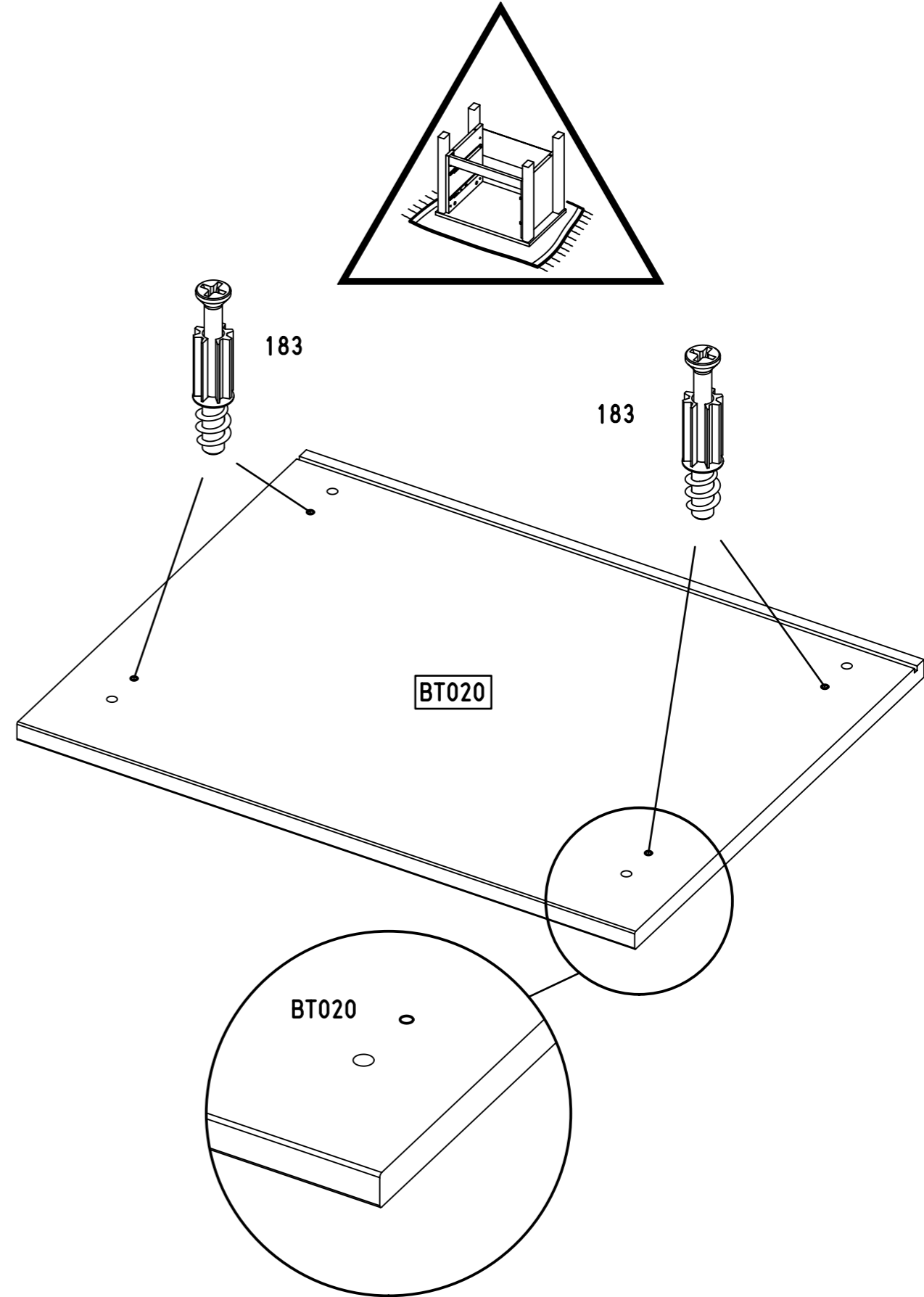
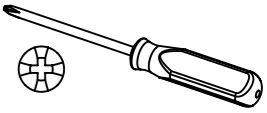


9

4x 183



23/10x7,5/6,5



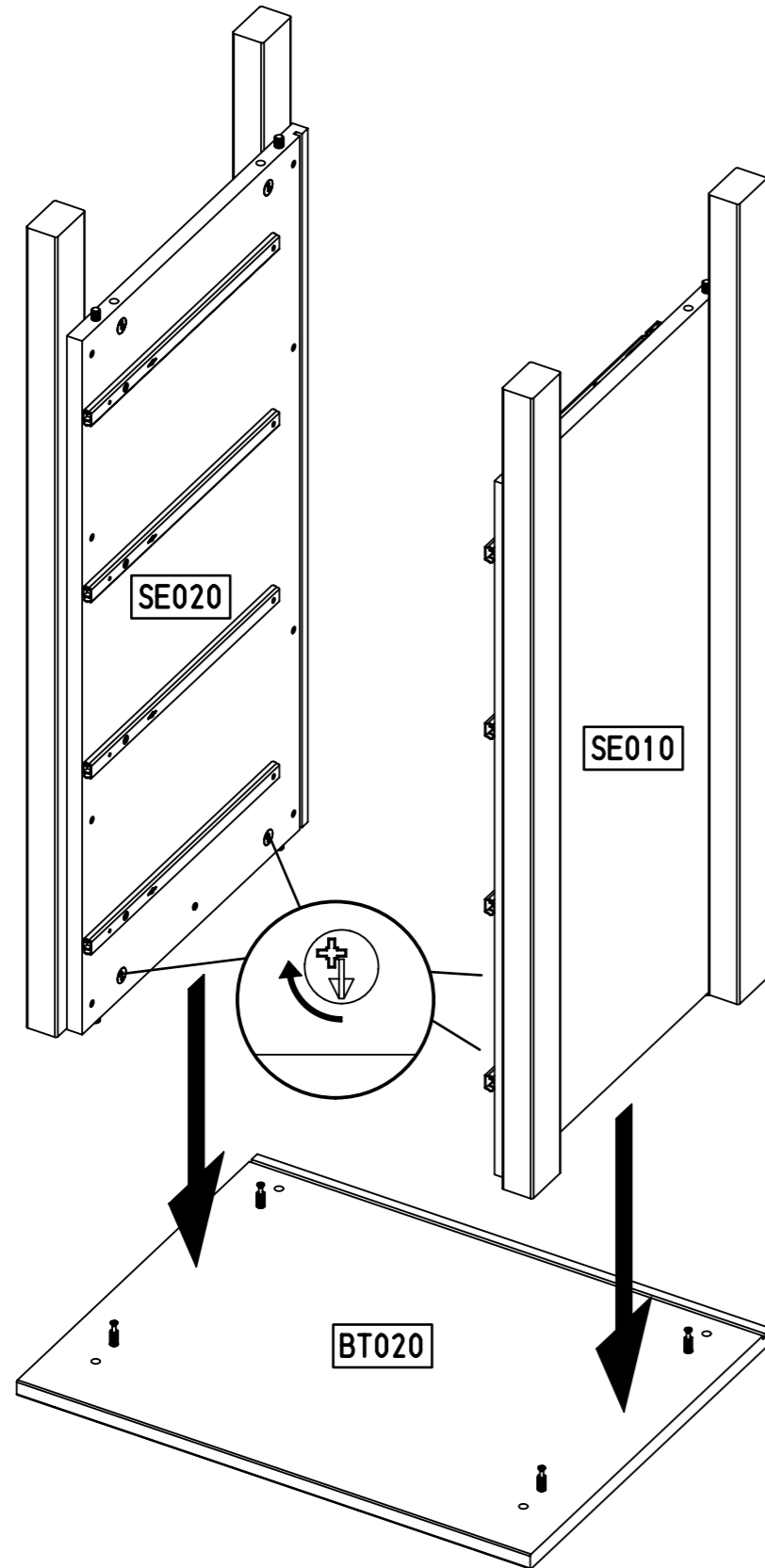
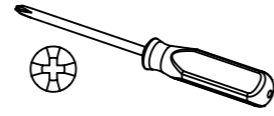
183

183

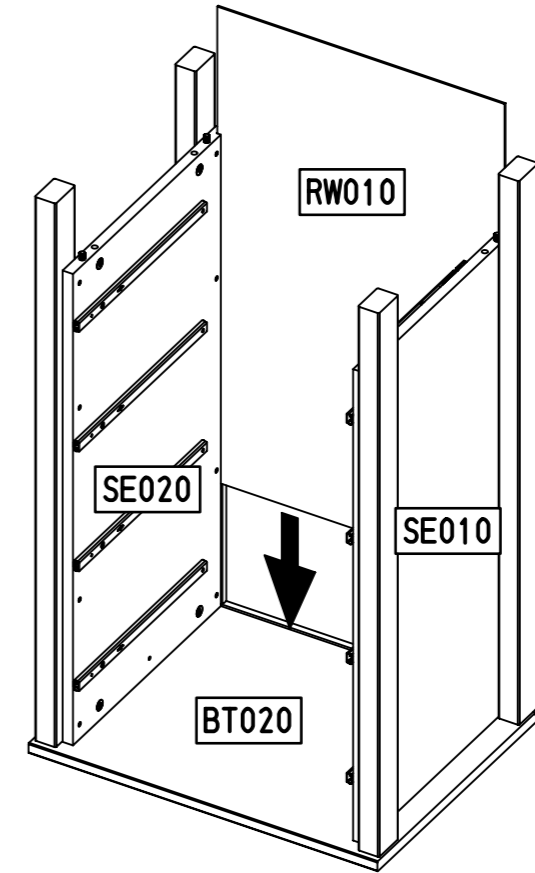
BT020

BT020

10

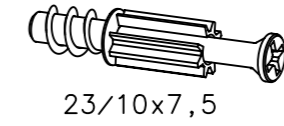


11

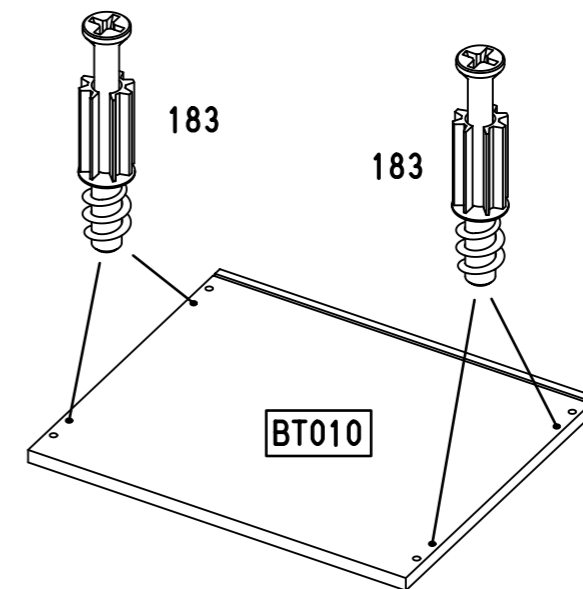
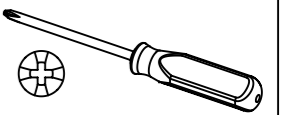


12

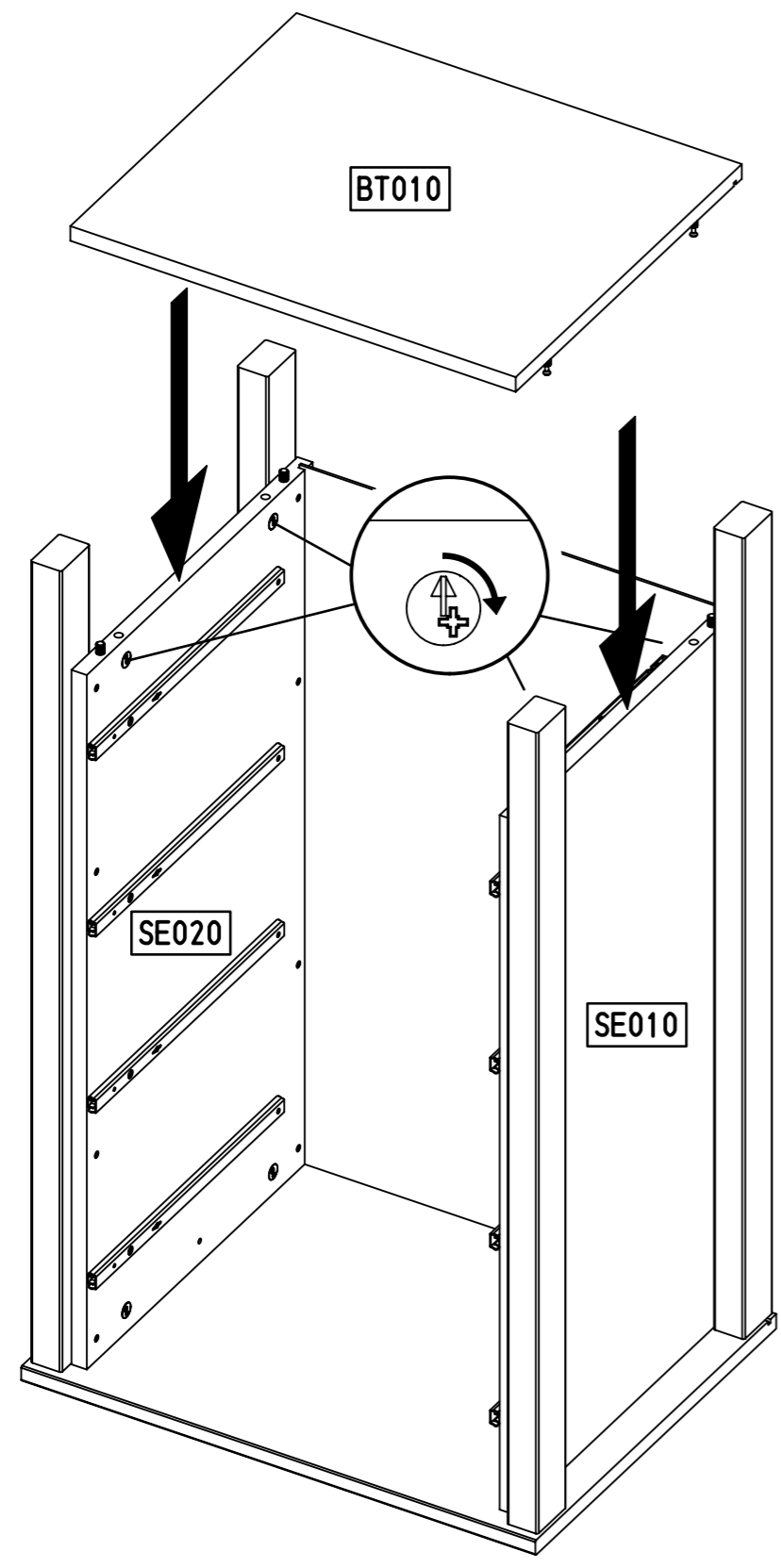
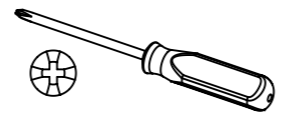
4x 183



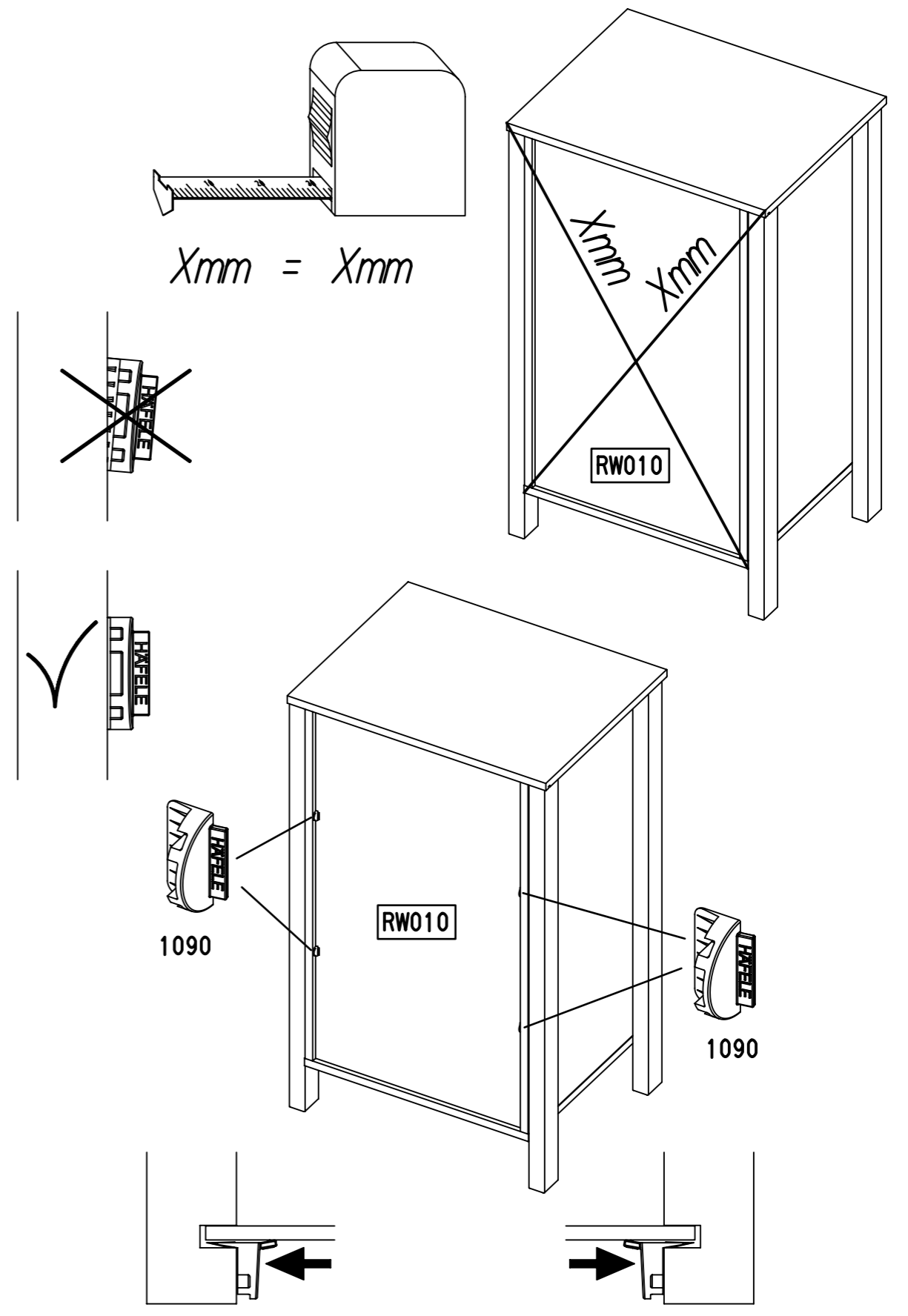
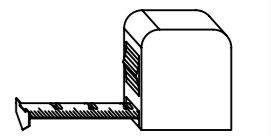
23/10x7,5



13

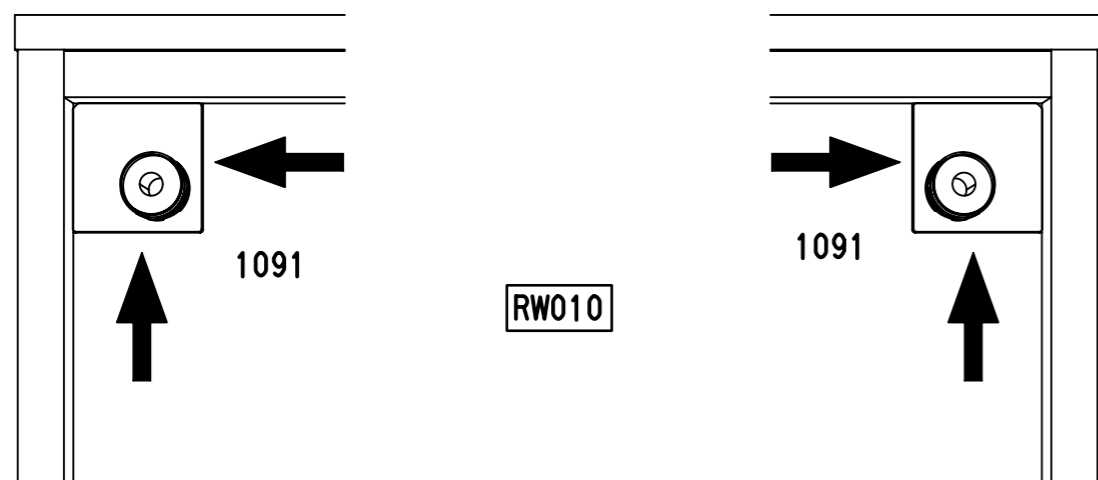
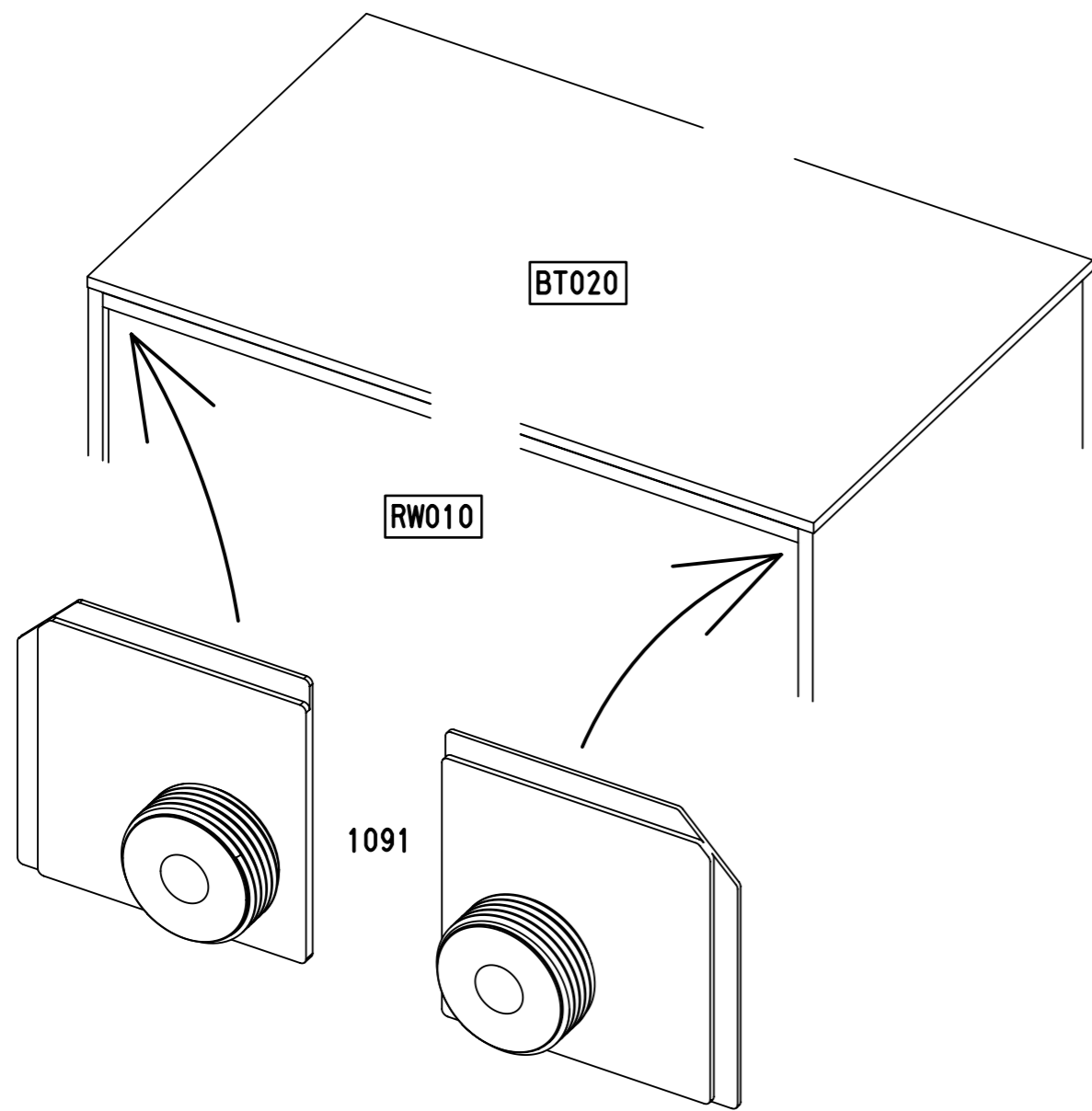
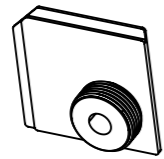


14



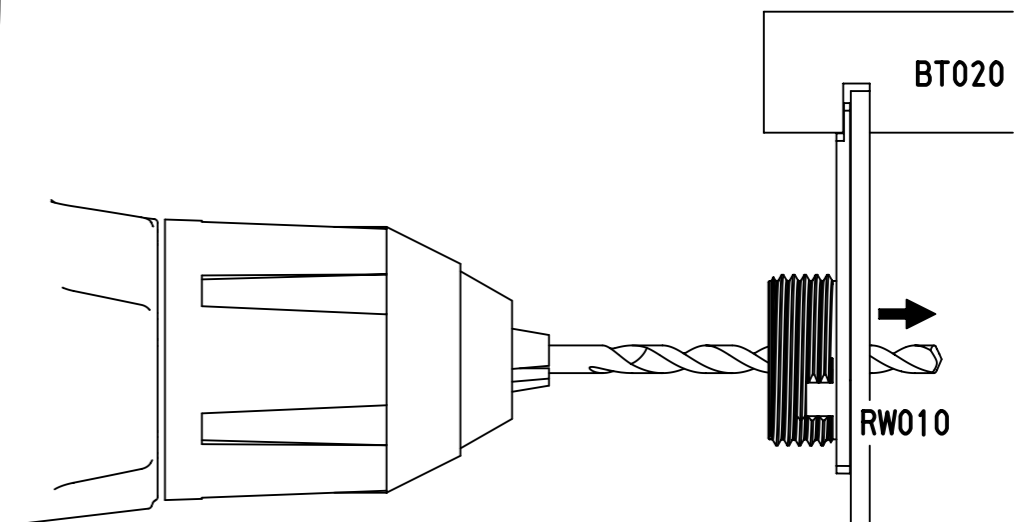
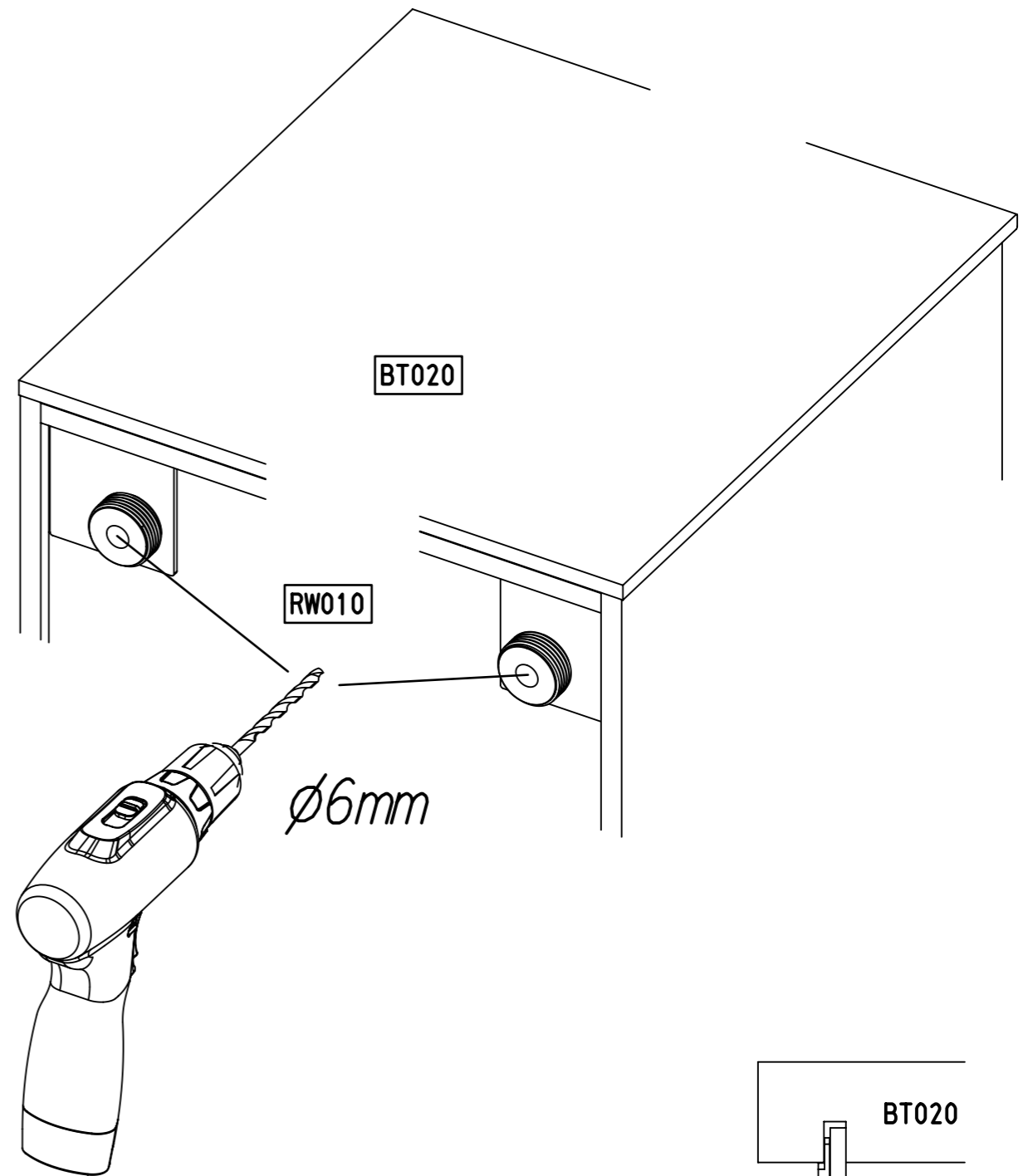
15

2x 1091



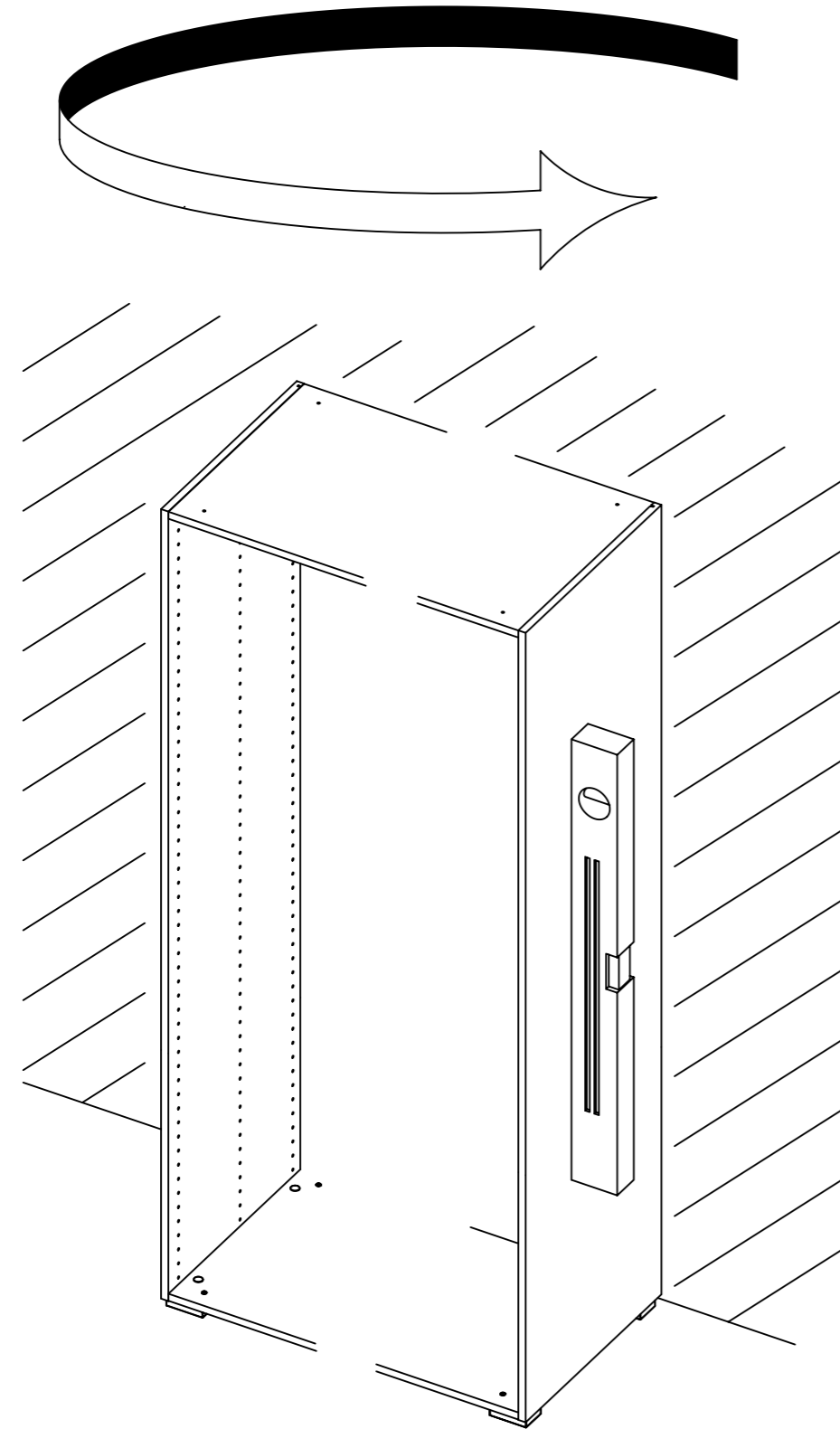
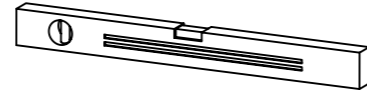
16

ø6mm



19.

17

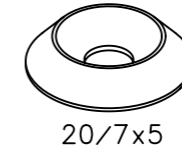


M2367

20.

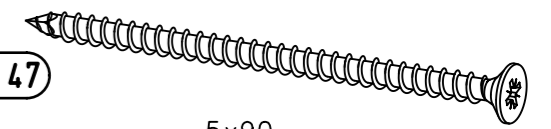
18

2x 1093

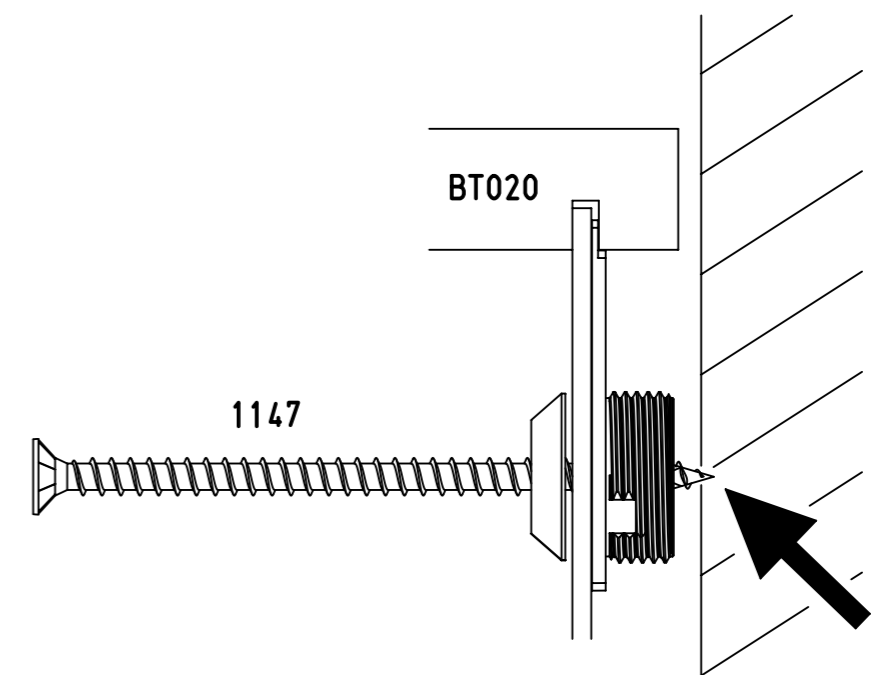
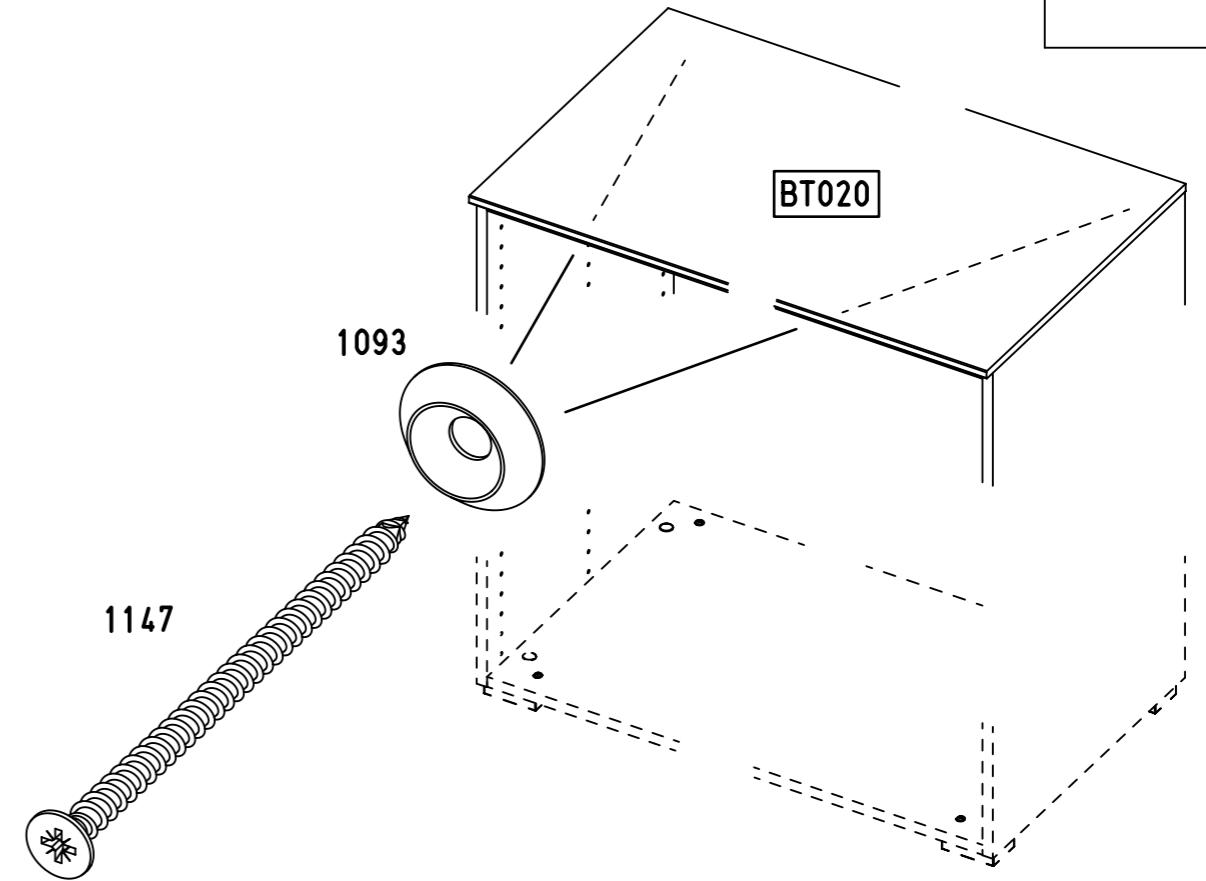
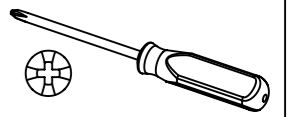


20/7x5

2x 1147

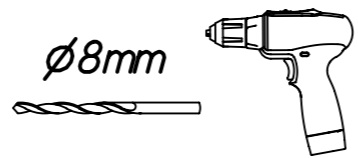


5x90

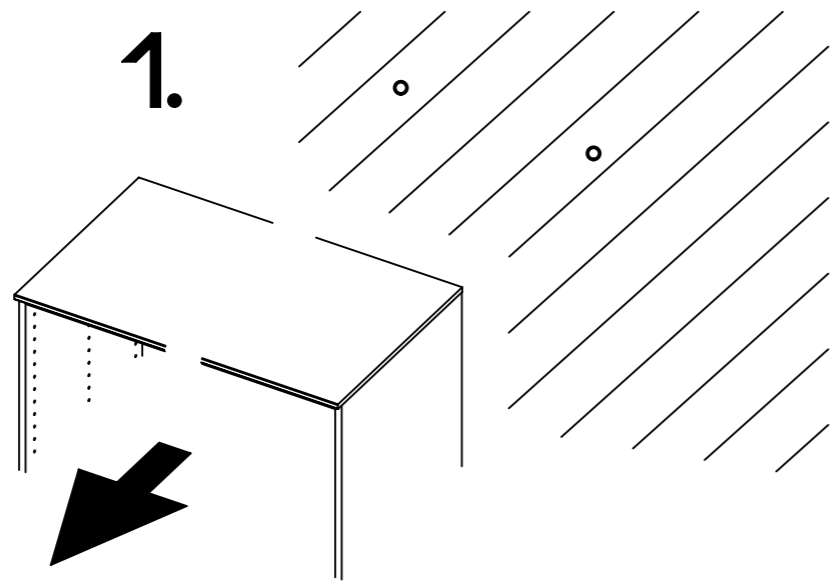


M2367

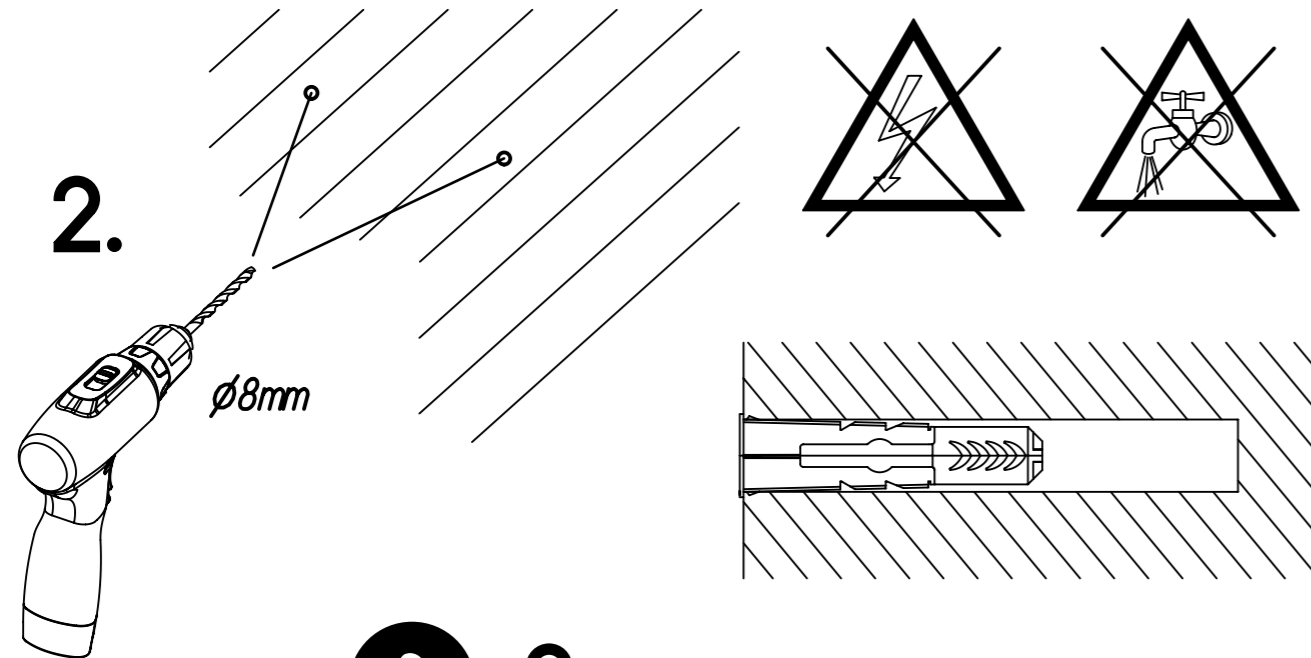
19



1.

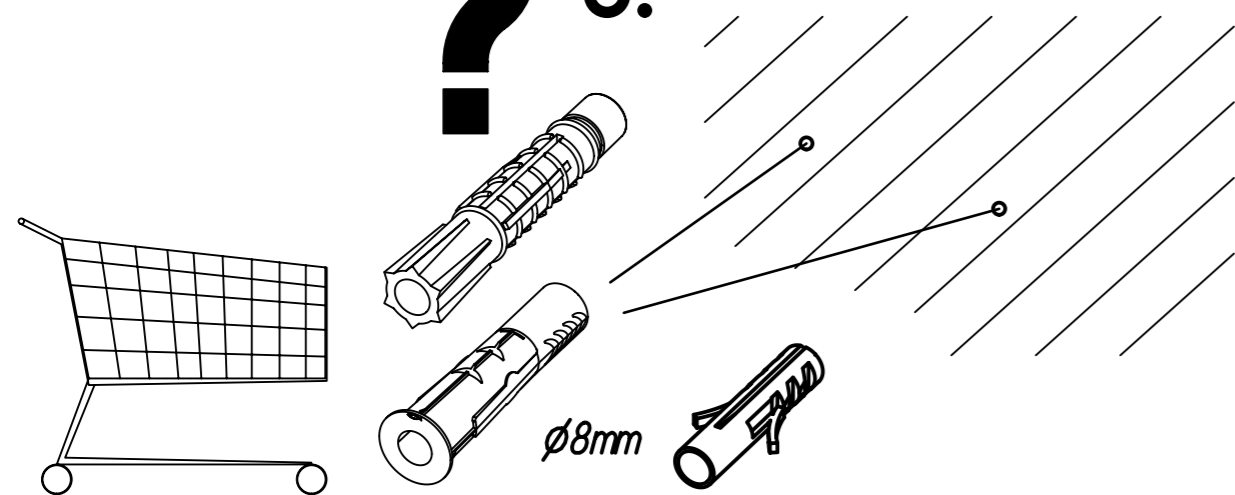


2.

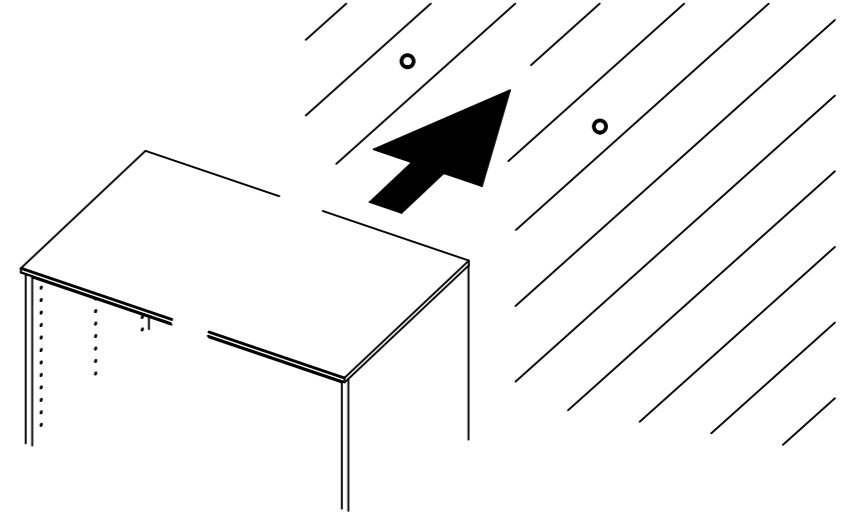
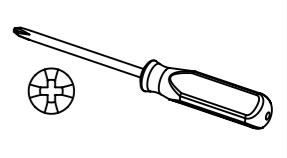


?

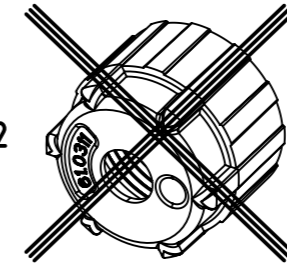
3.



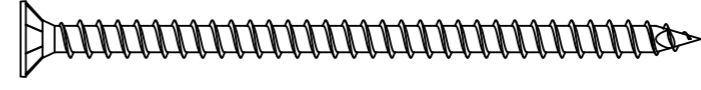
20



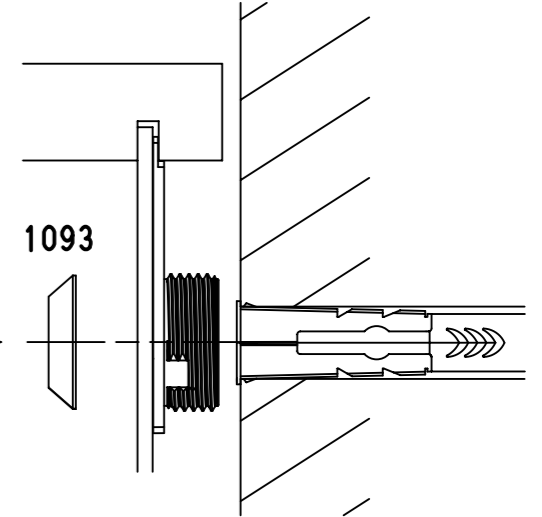
1092



1147



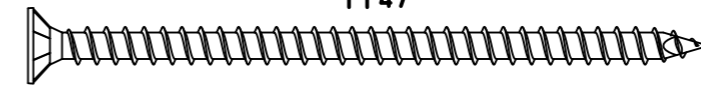
1093



10-15mm

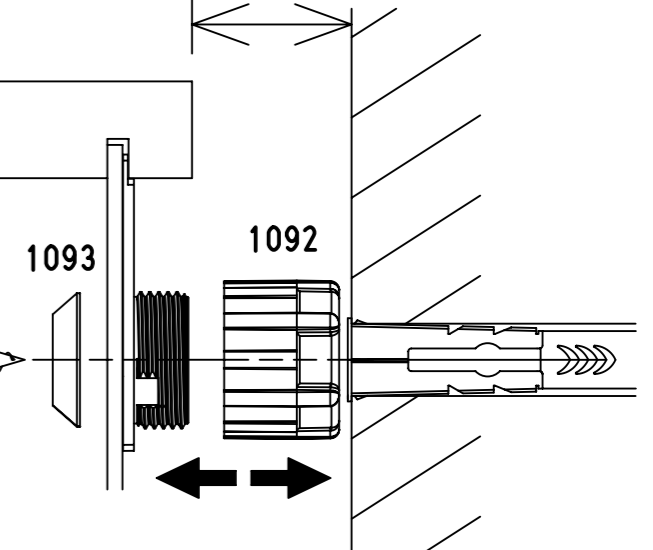


1147



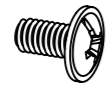
1093

1092



21

8x 568



M4x9

