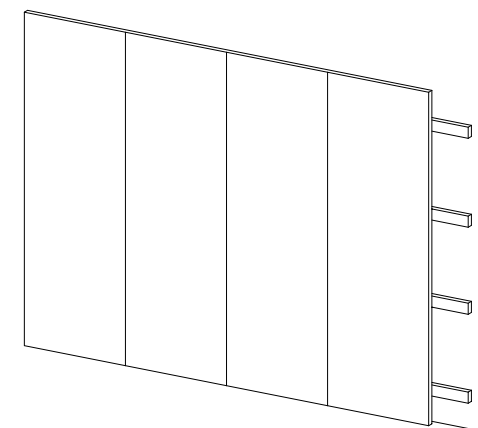
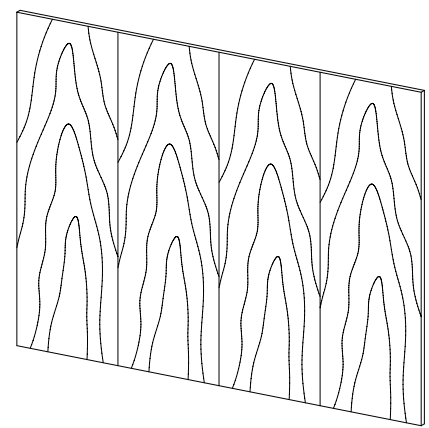
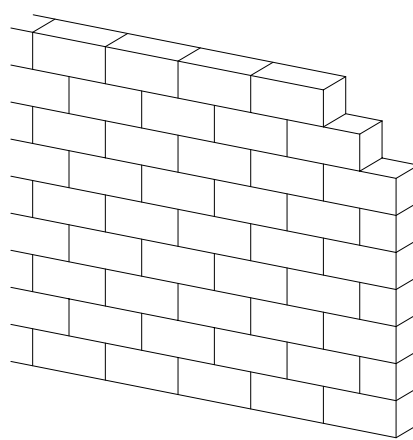
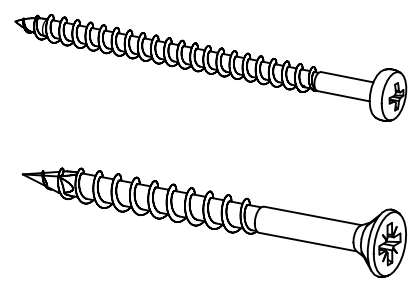
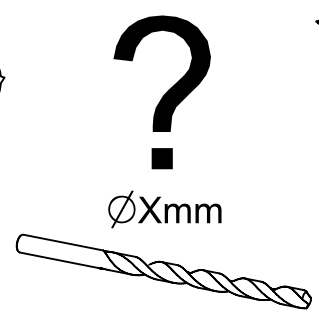
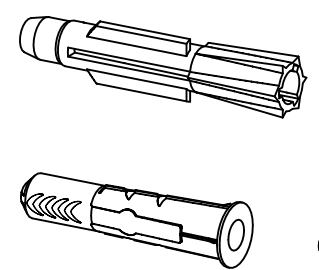
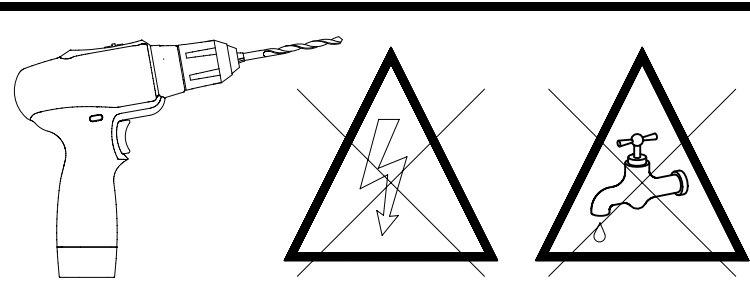
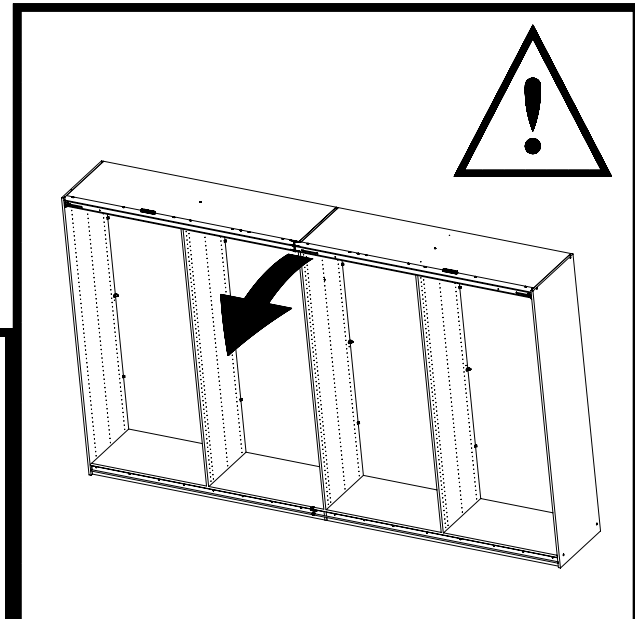
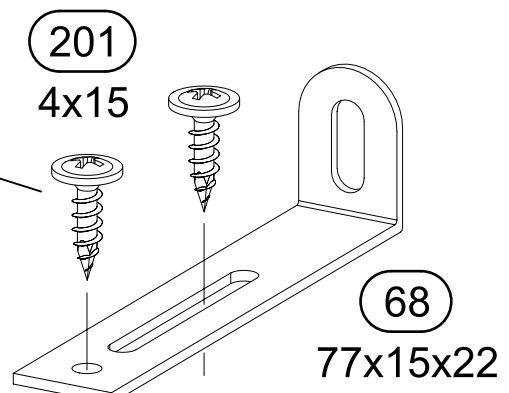
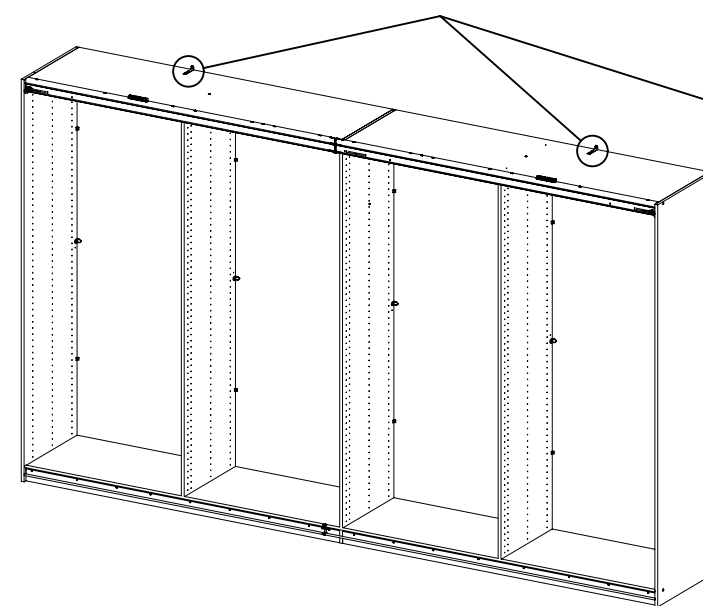
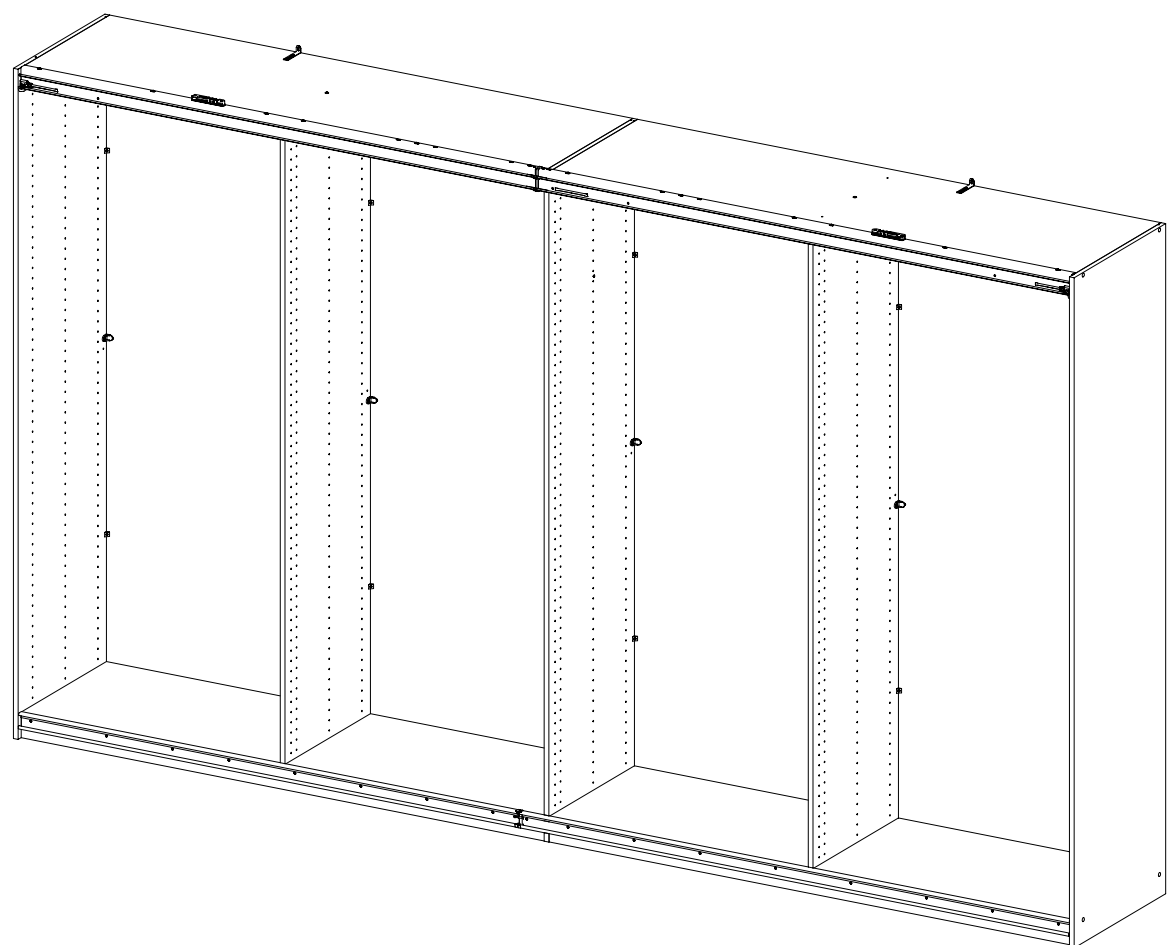
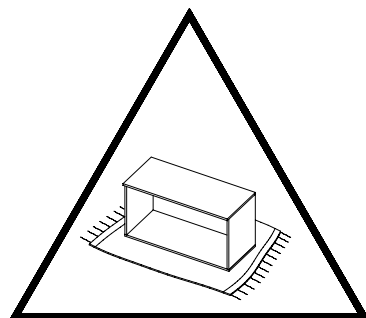
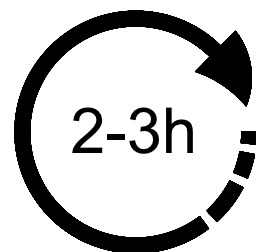
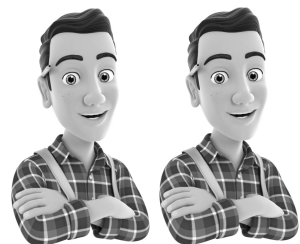
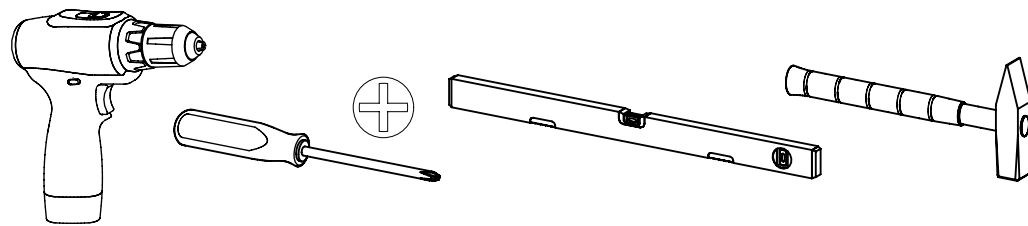
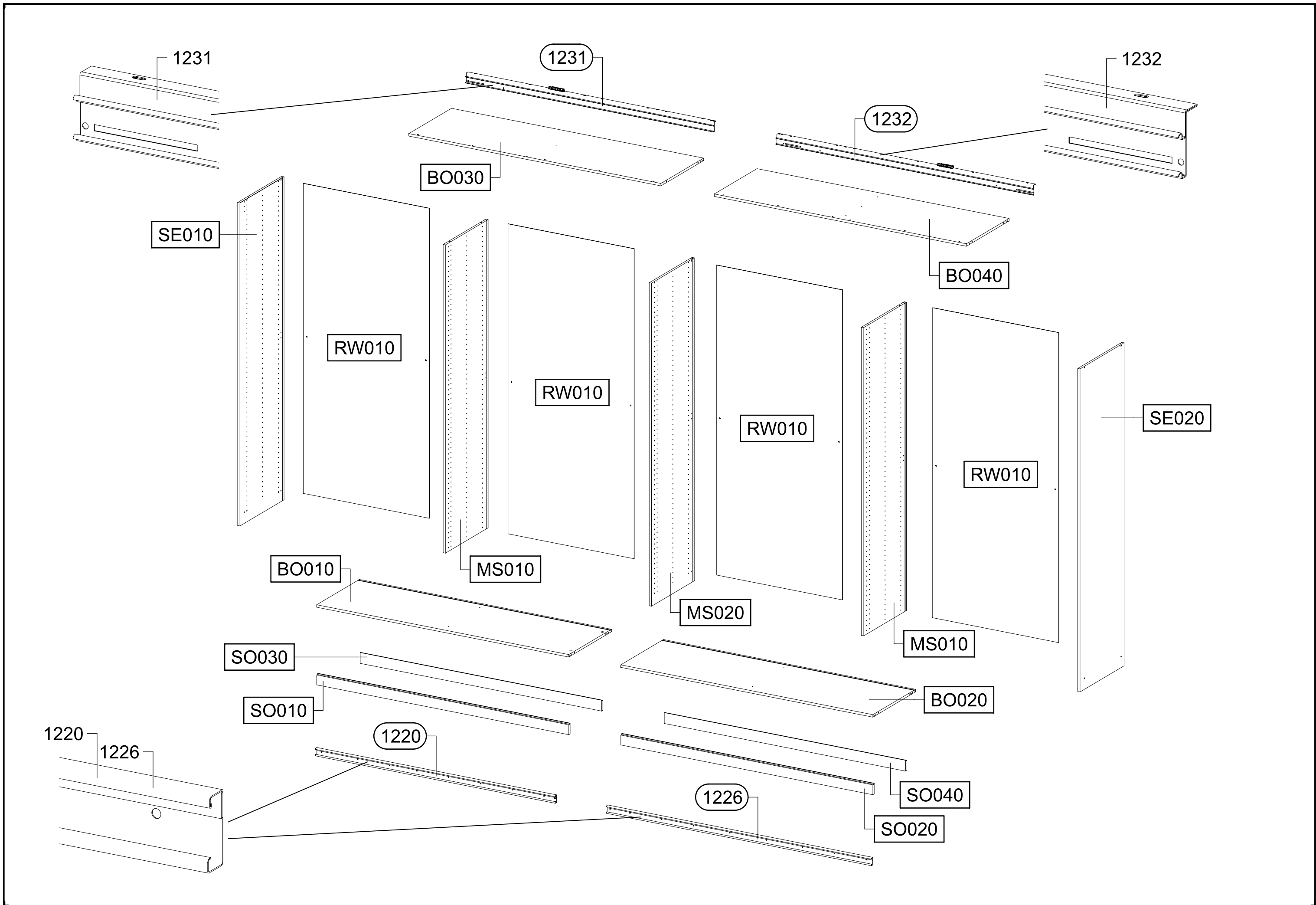
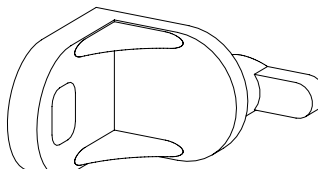
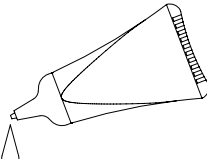
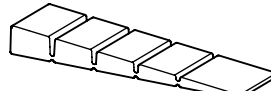

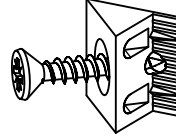
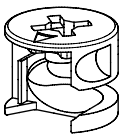
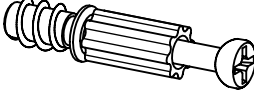
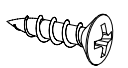
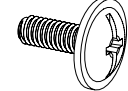
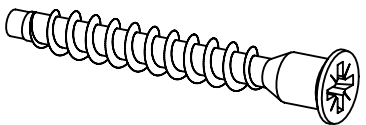
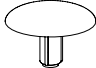
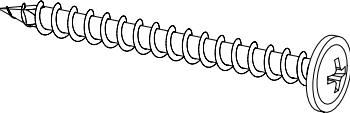
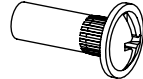
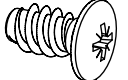
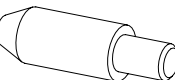
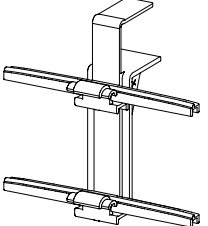
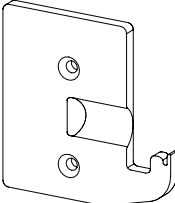
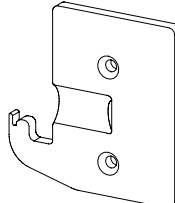
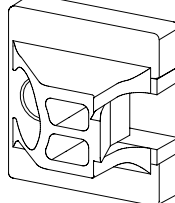
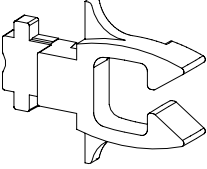
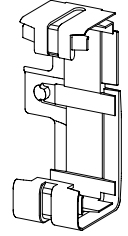

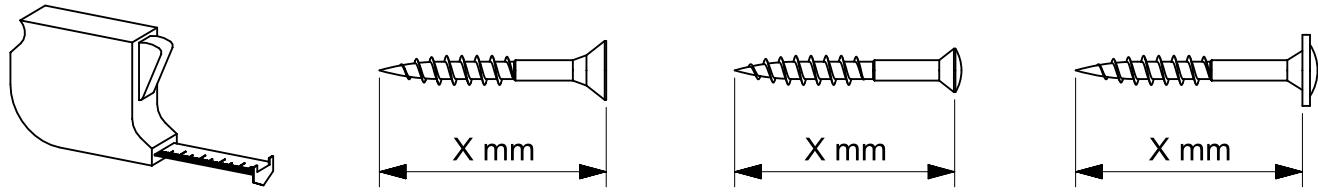


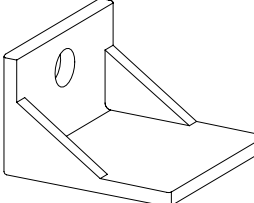
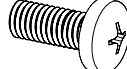
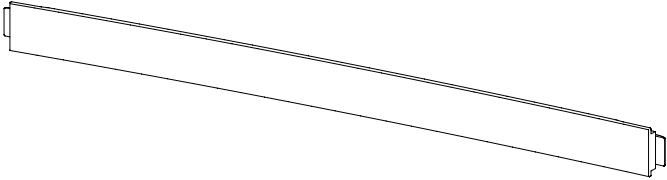

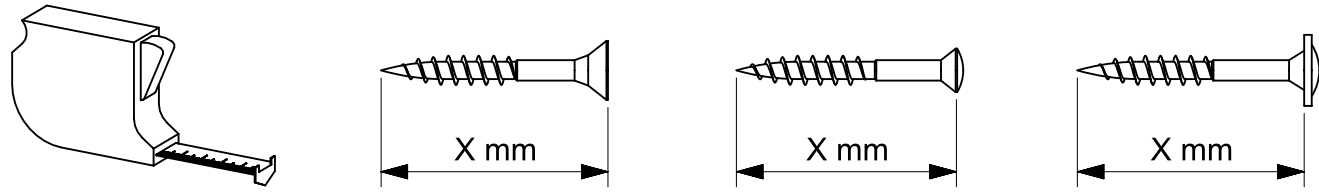
M2586_04

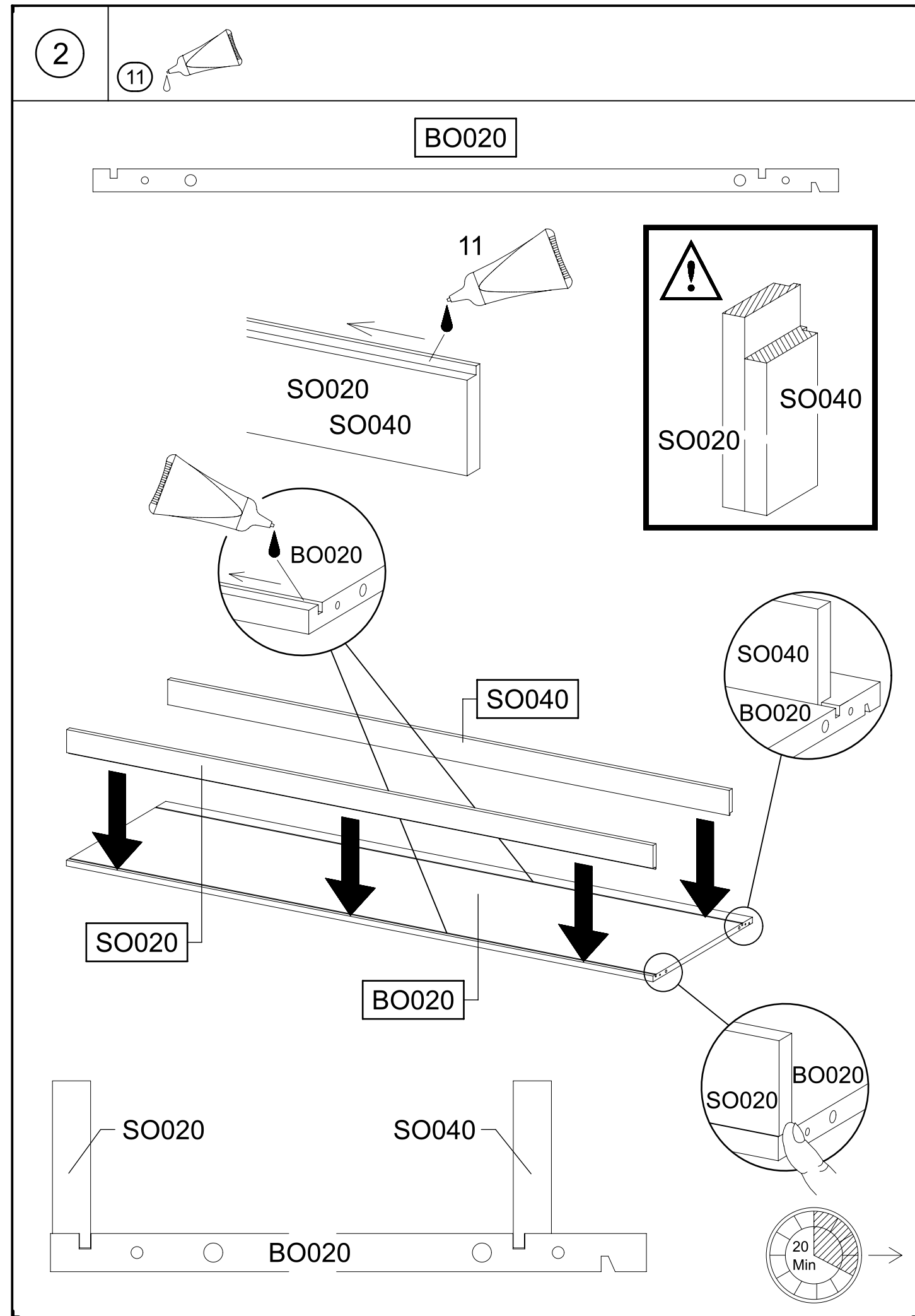
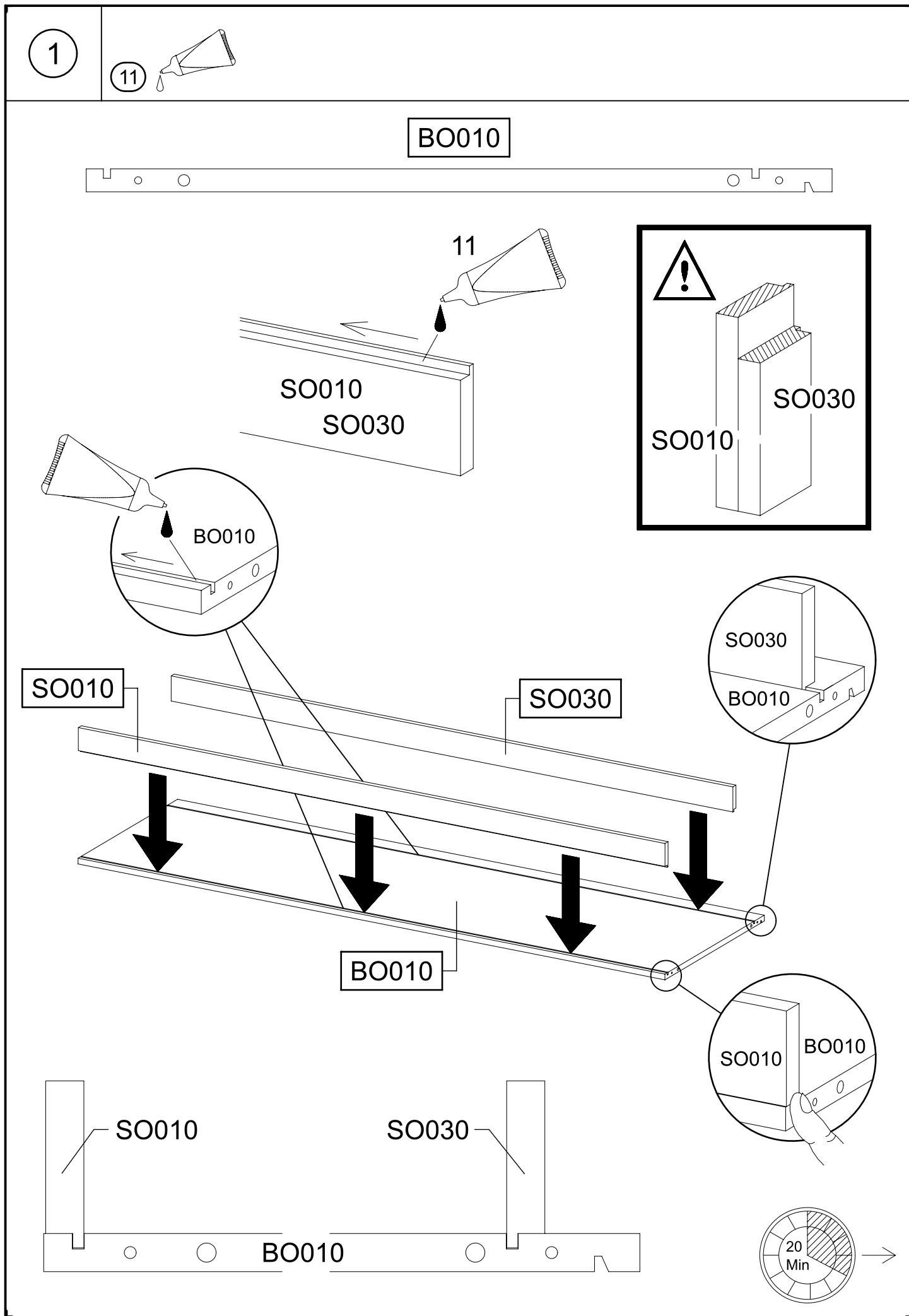
rauch

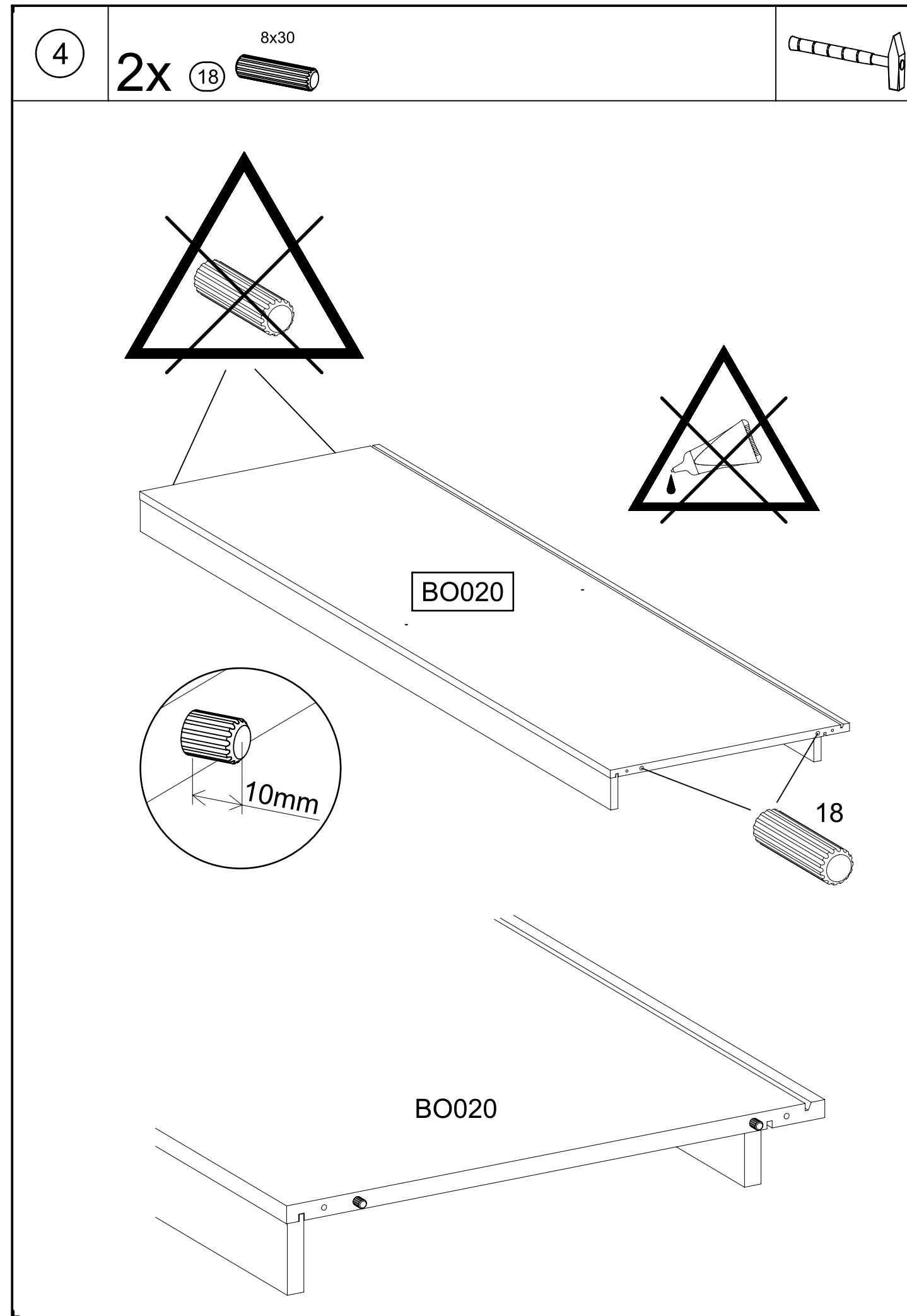
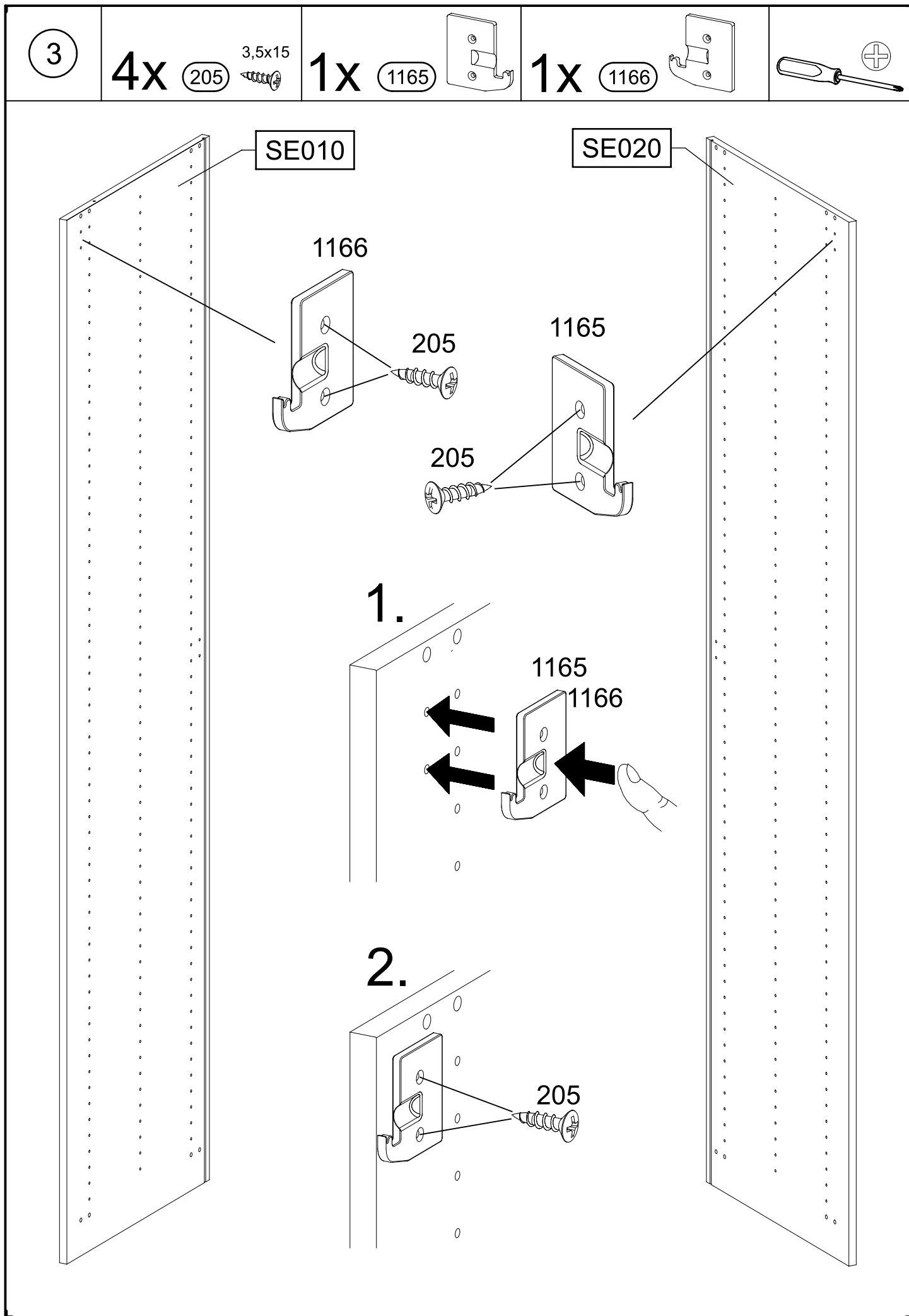




8x 1 		11 		3x 55x16x6,2 12 	
8x 18 8x30 		16x 45 		4x 173 	
4x 183 		22x 205 3,5x15 		12x 211 M4x12 	
12x 233 6,3x50 		8x 271 		2x 296 4,5x50 	
12x 580 M4 		8x 779 6,5x12 		8x 807 	
1x 1163 		1x 1165 		1x 1166 	
2x 1167 		2x 1168 		1x 1169 	
2x 1184 4x15 red/rot 					

4x 1277 		2x 1279 M5x12 	
3x 1280 		2x 1288 M5 	
			

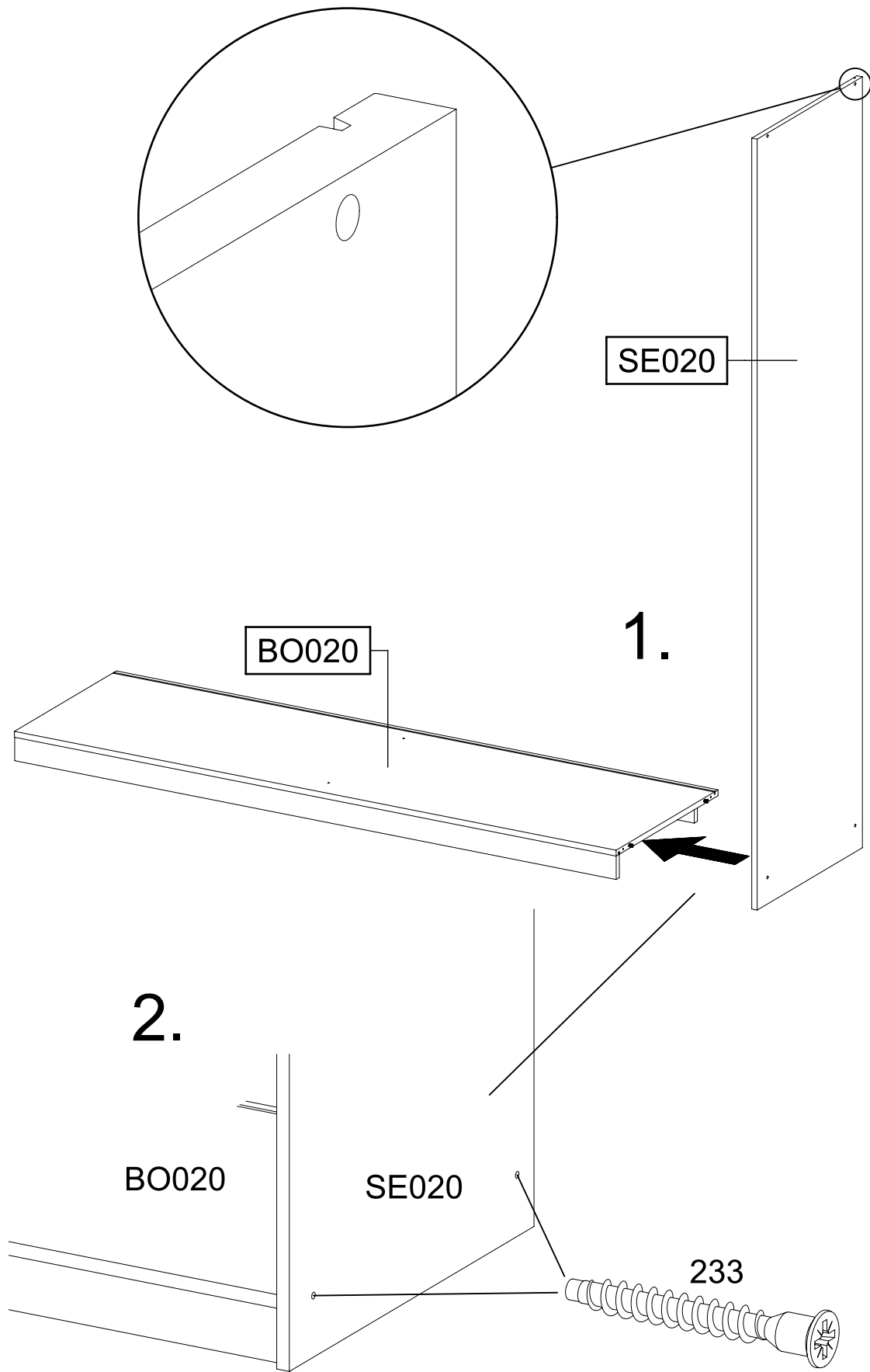
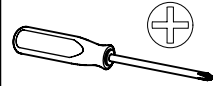




5

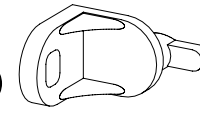
2x 233

6,3x50



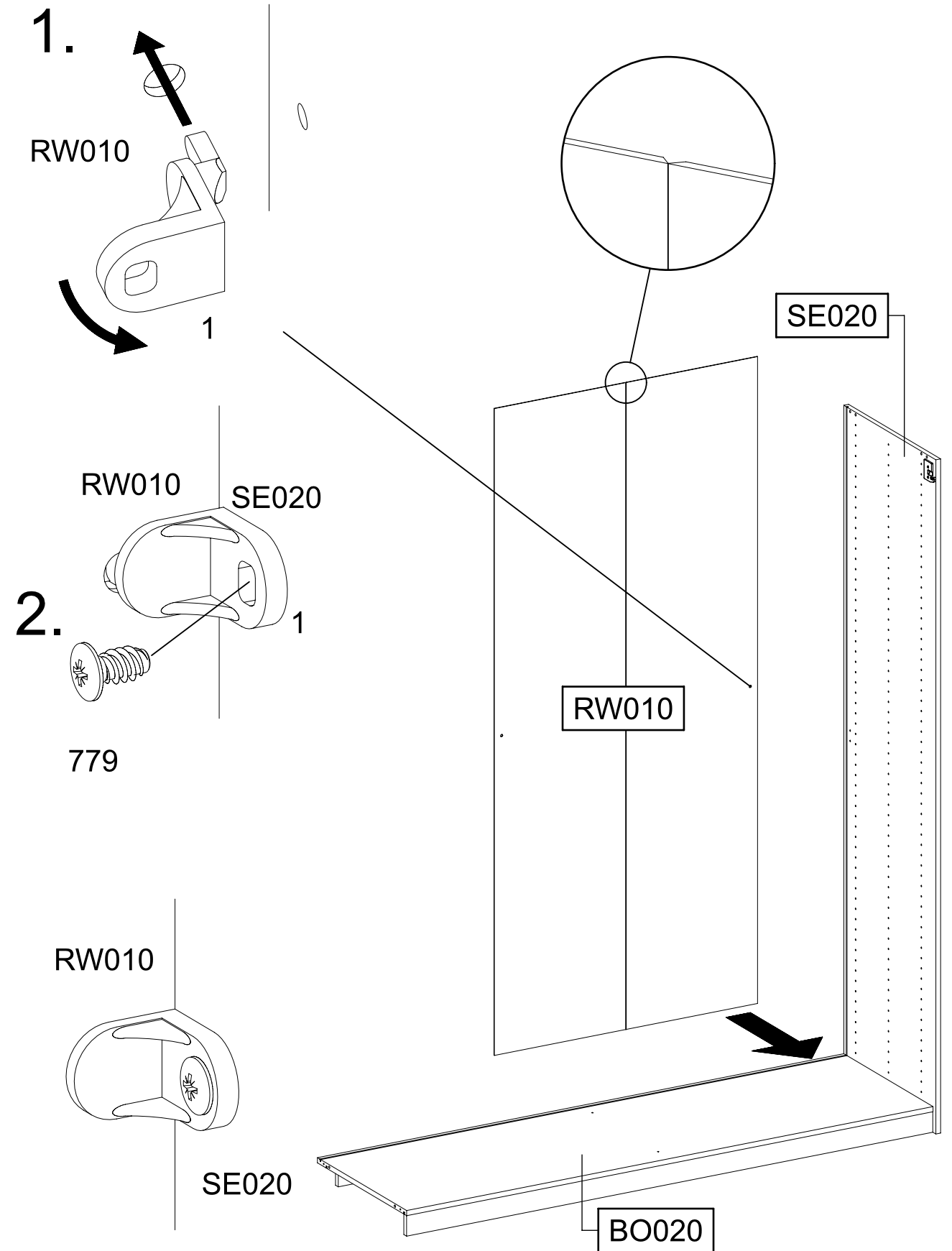
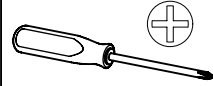
6

1x 1



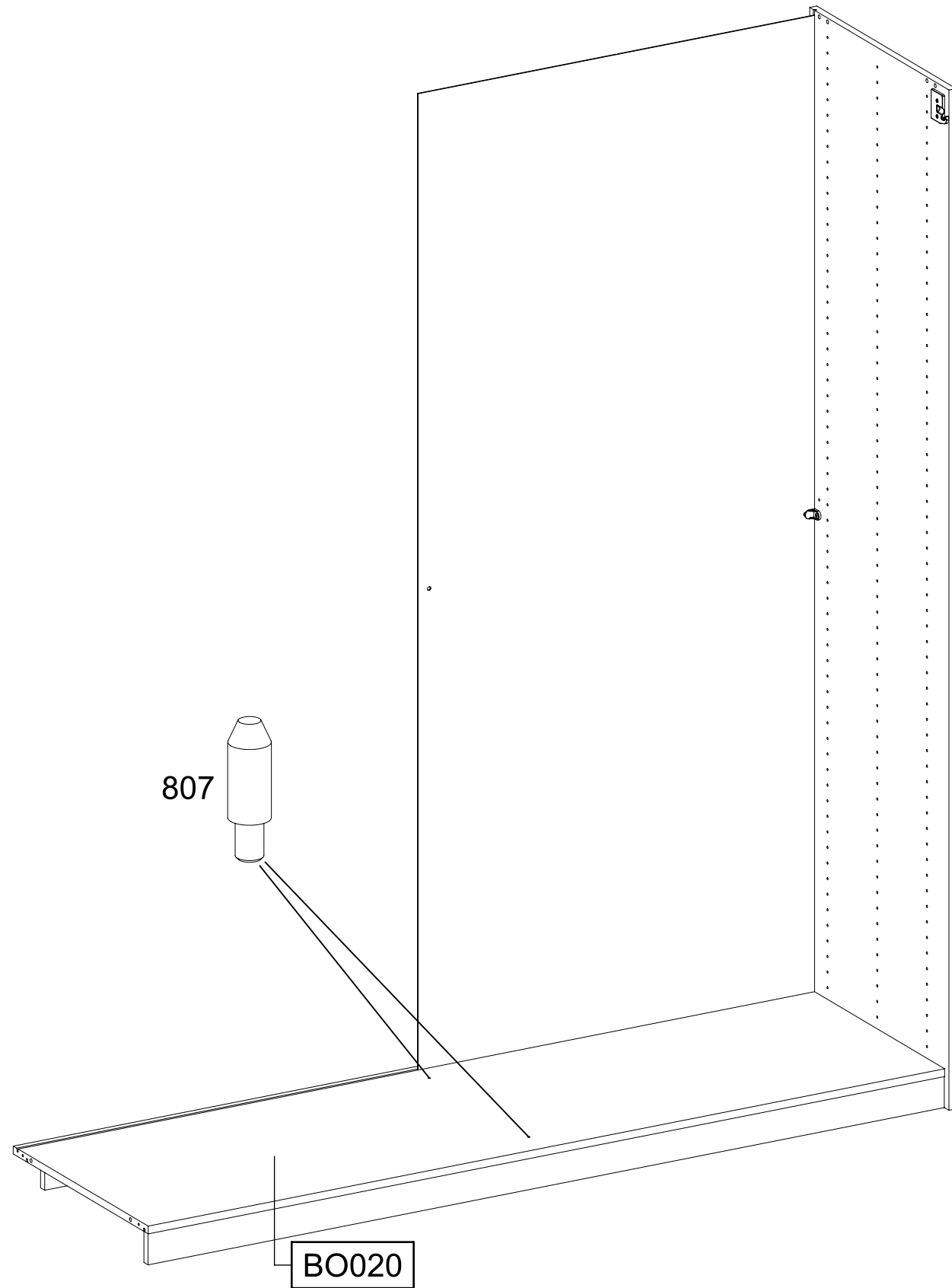
1x 779

6,5x12



7

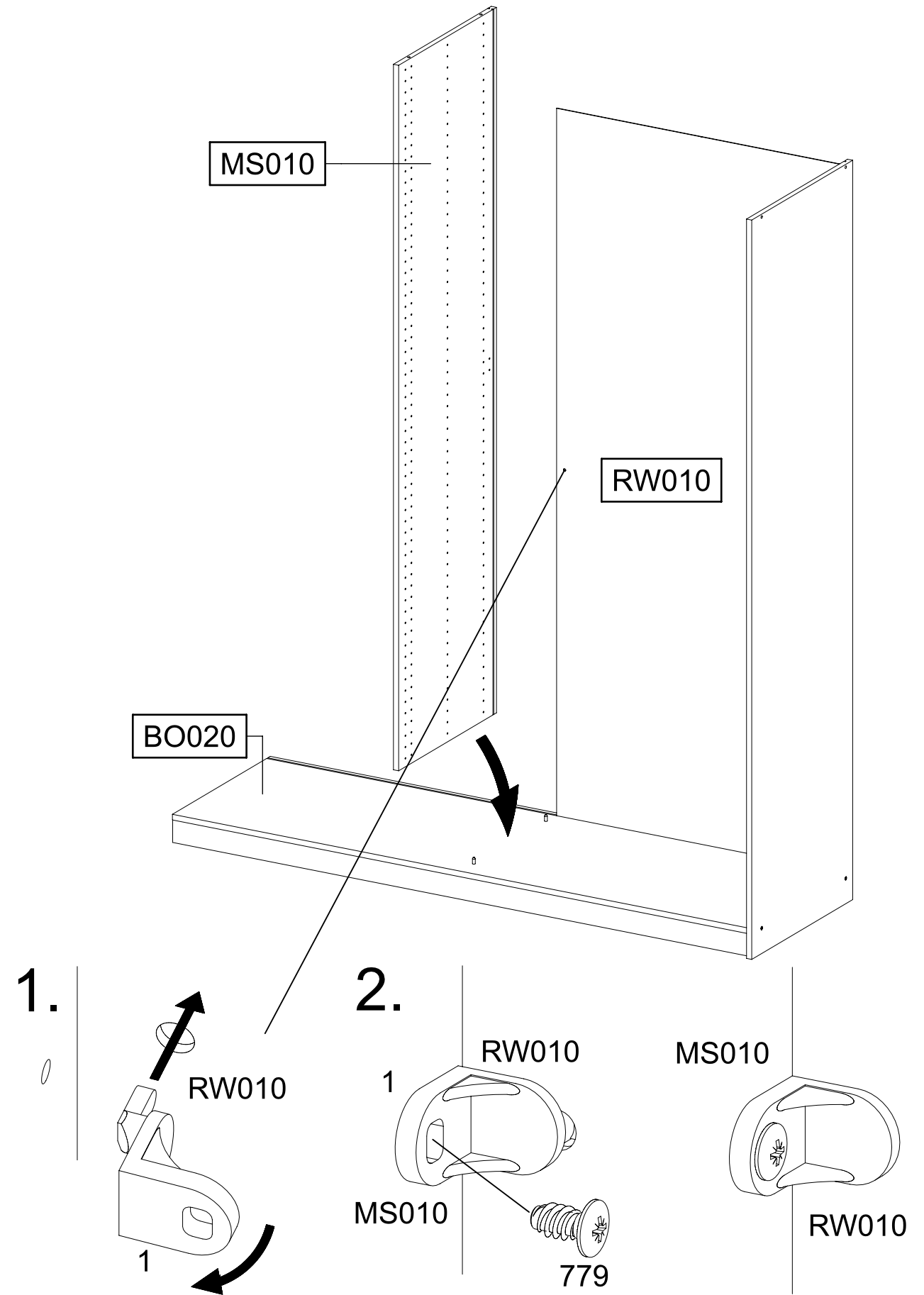
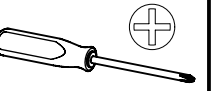
2x 807 



8

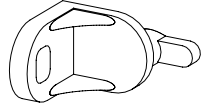
1x 1 

1x 779 ^{6,5x12} 



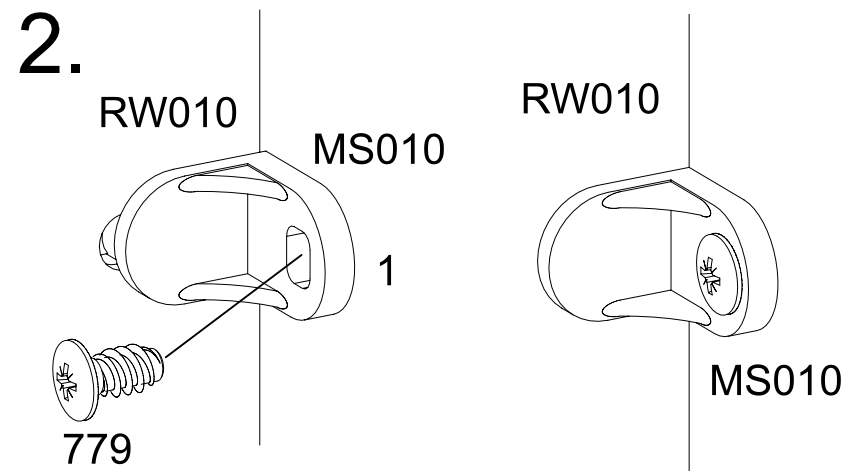
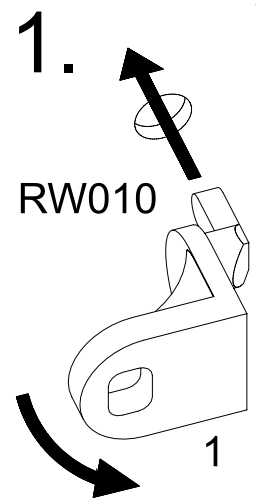
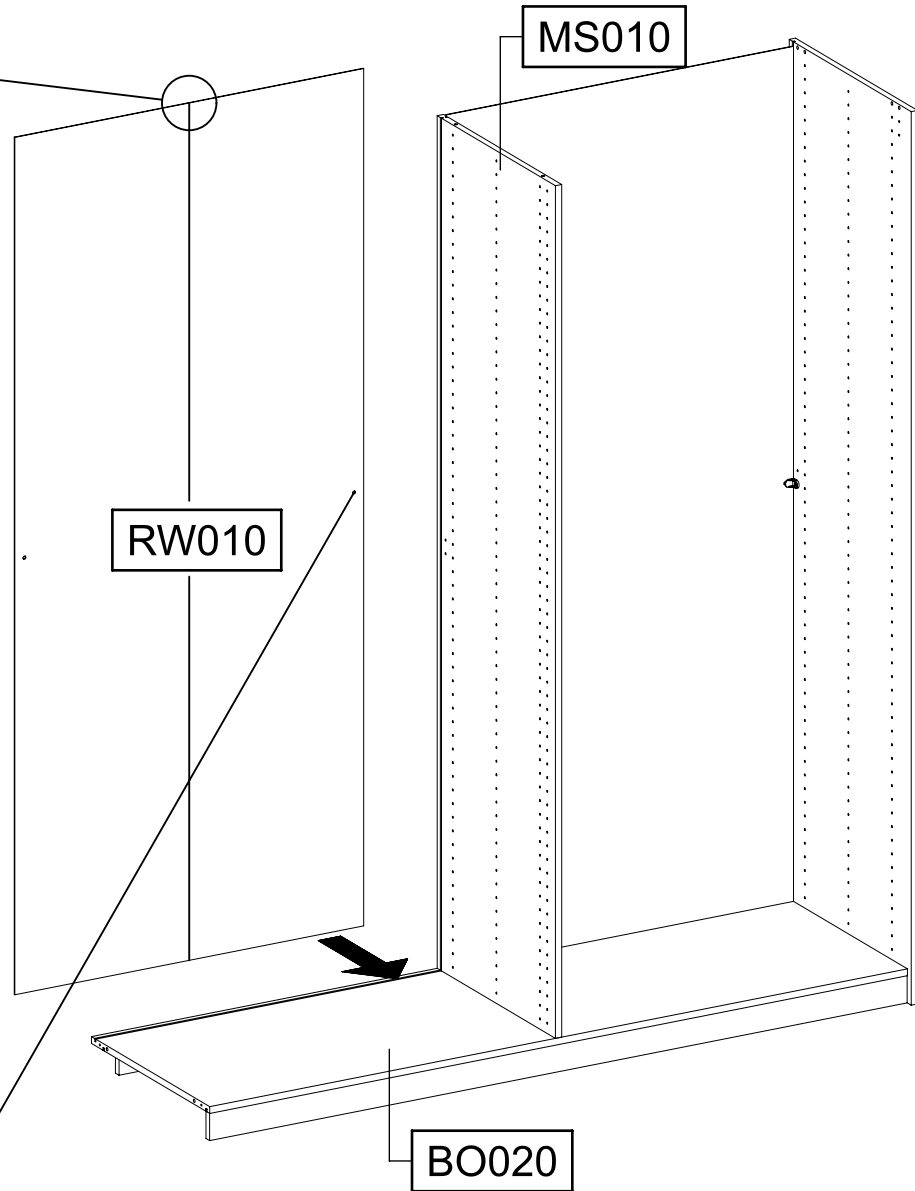
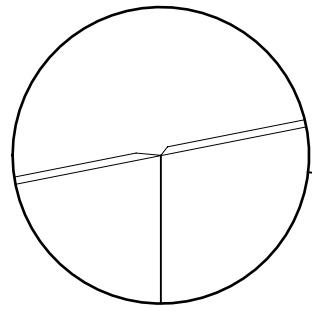
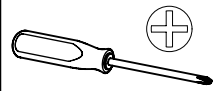
9

1x 1



1x 779

6,5x12



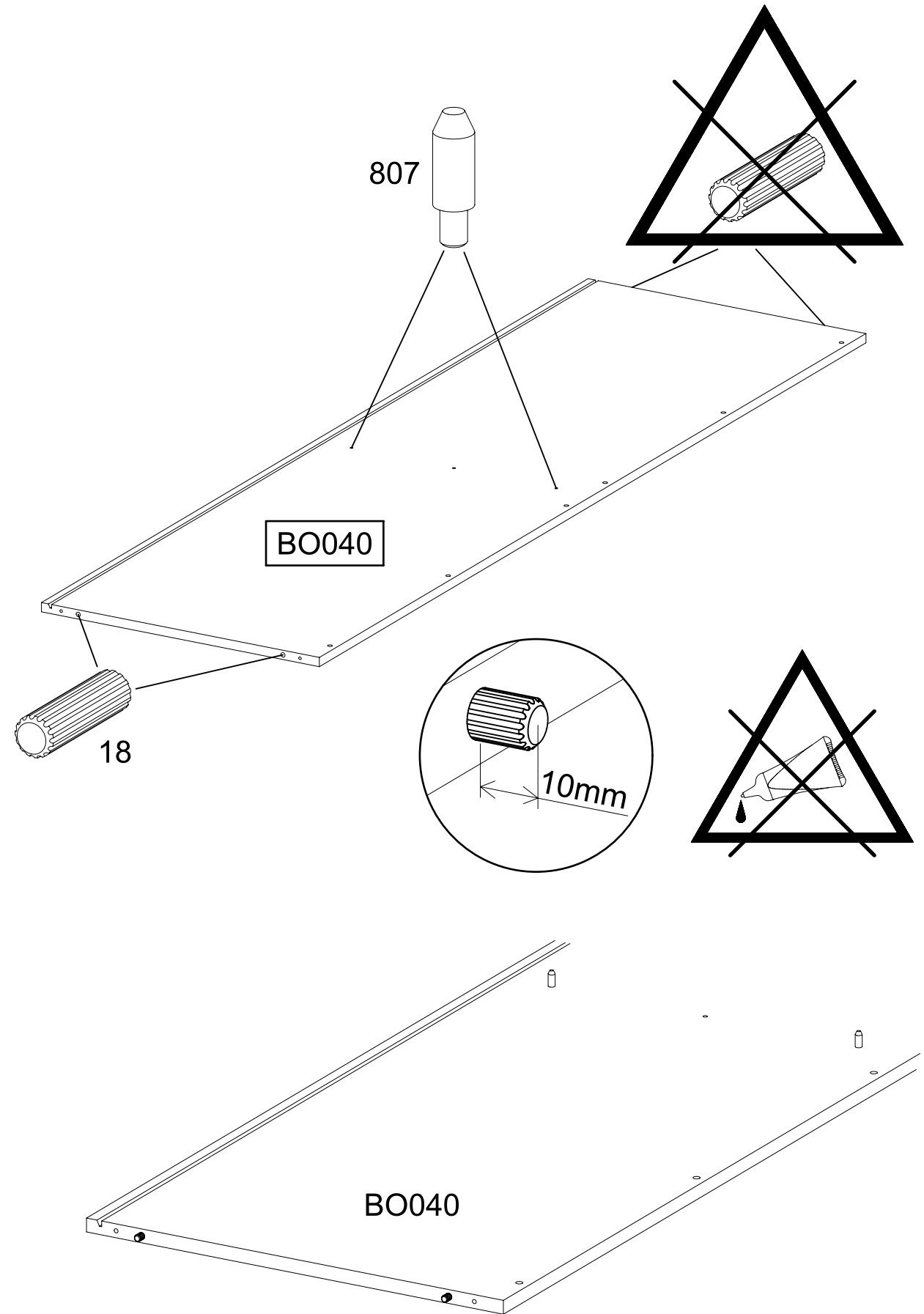
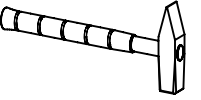
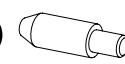
10

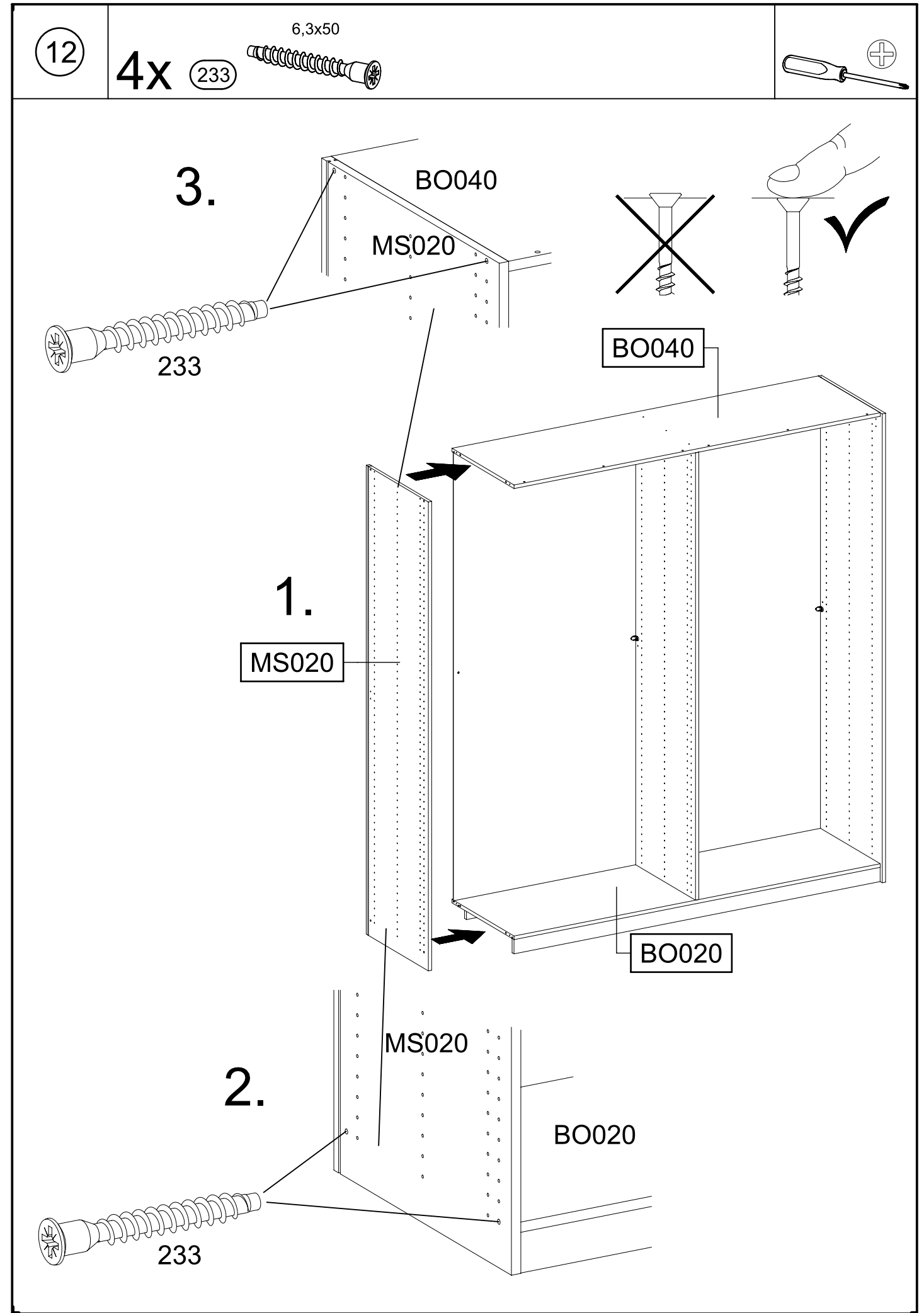
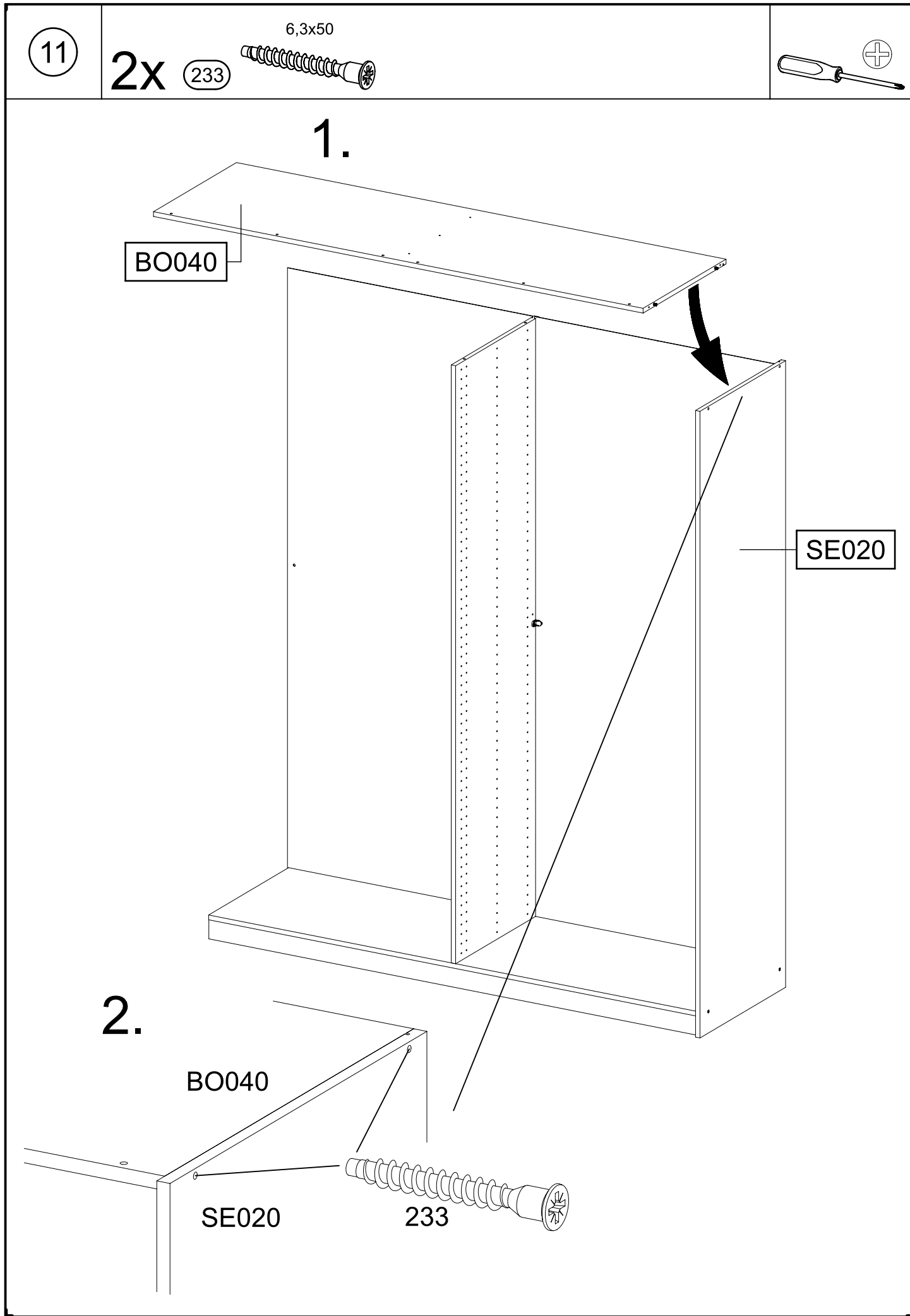
2x 18

8x30



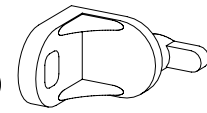
2x 807





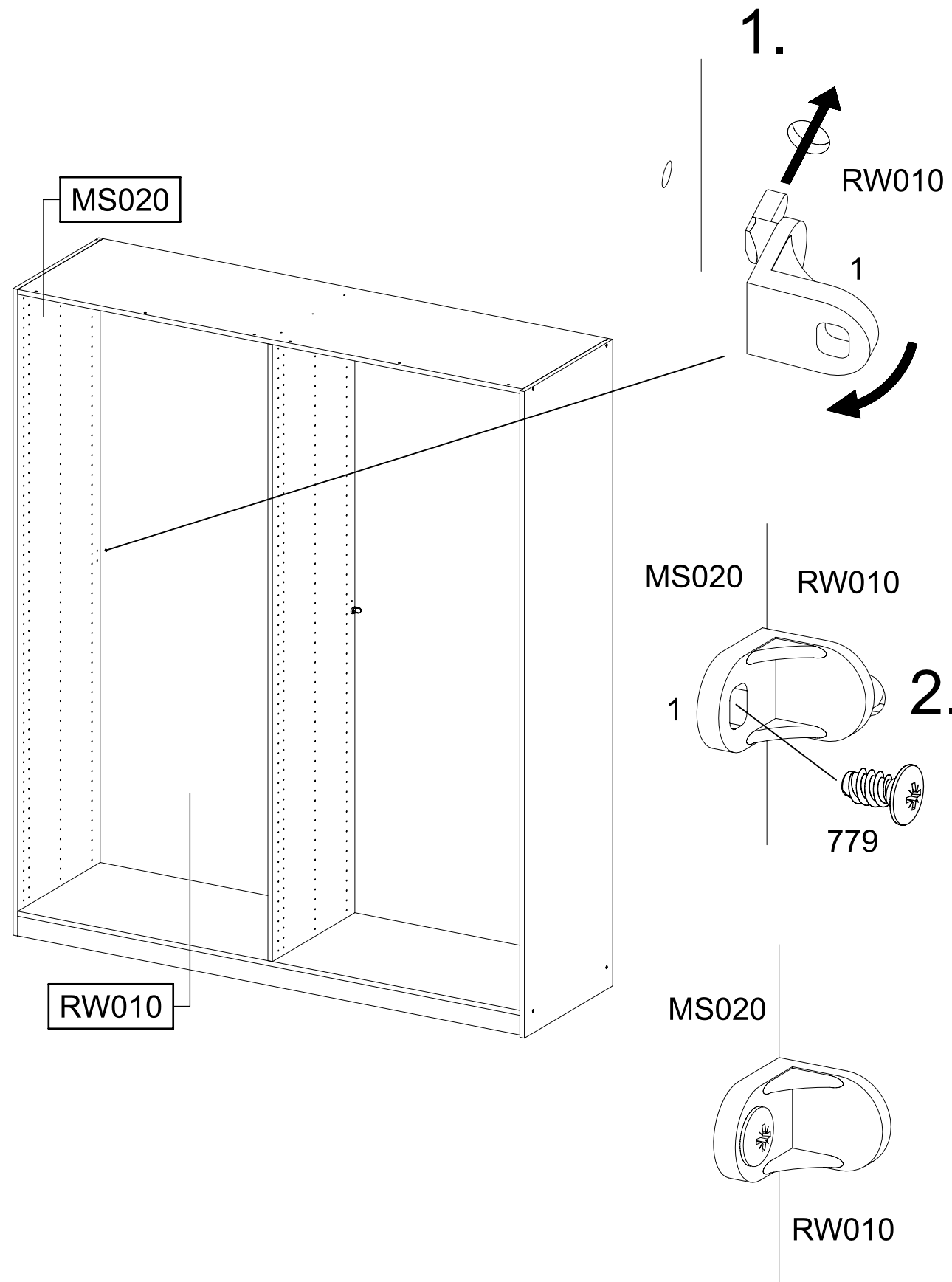
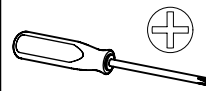
13

1x 1



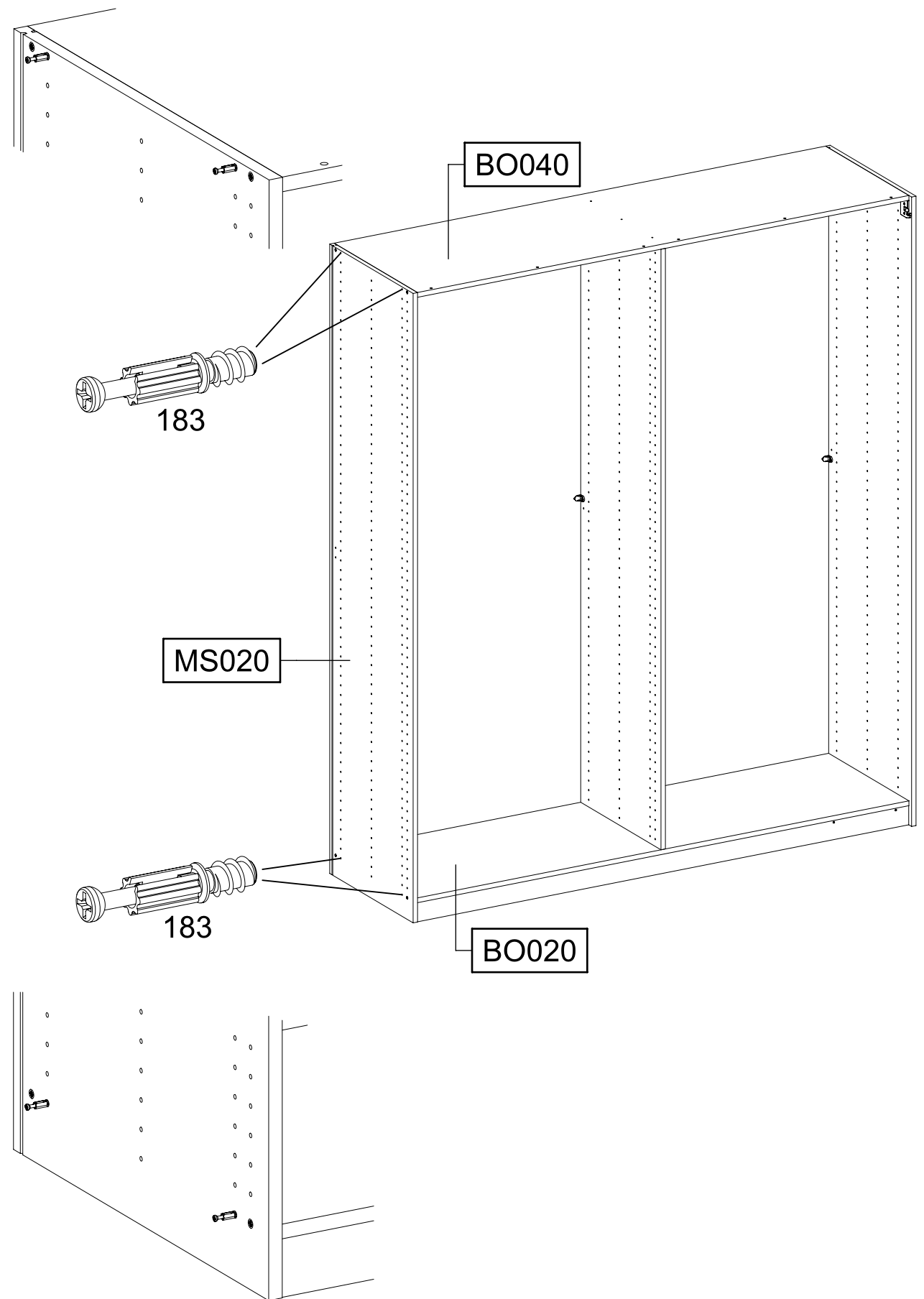
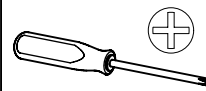
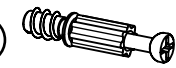
1x 779

6,5x12



14

4x 183

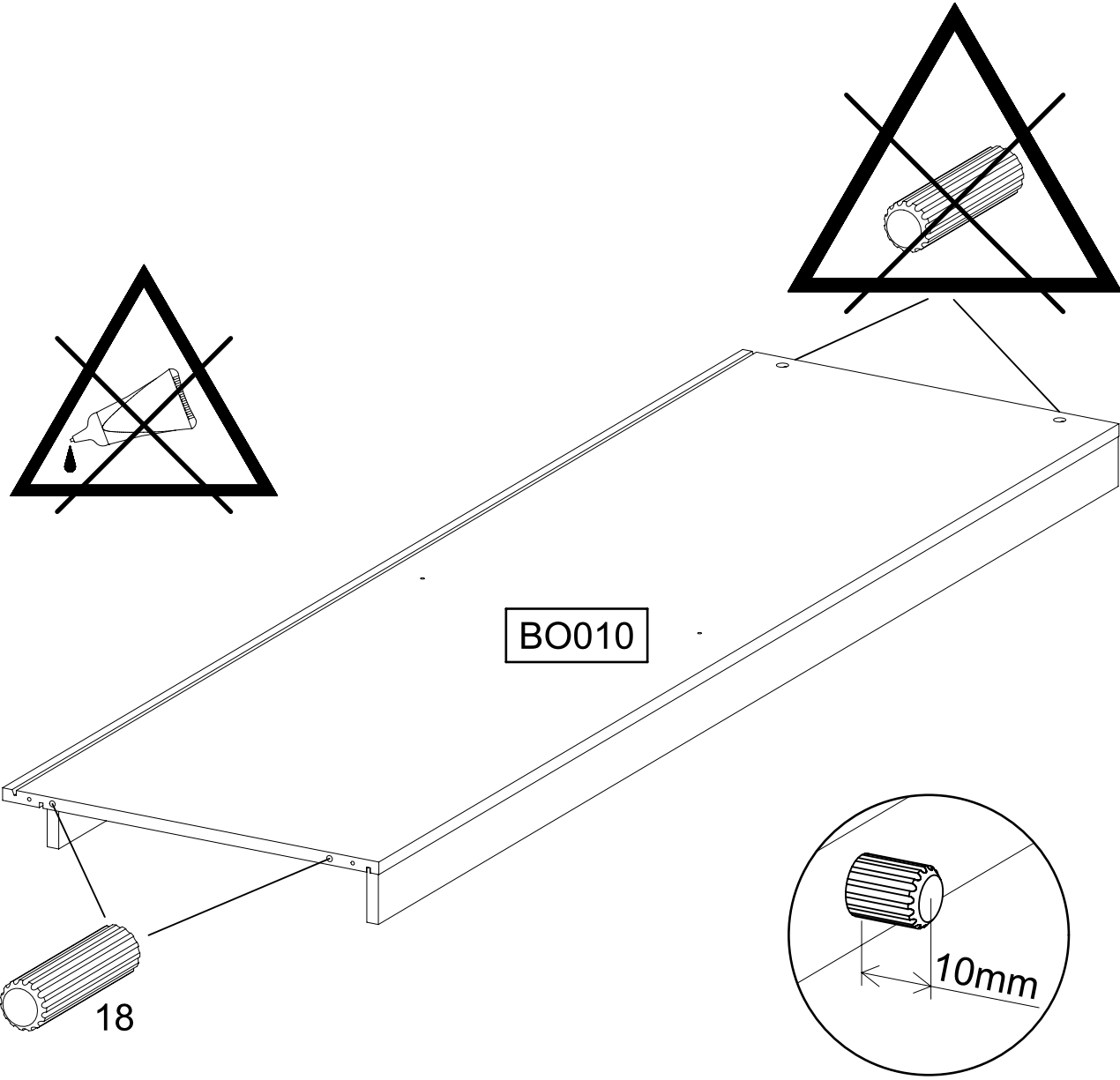
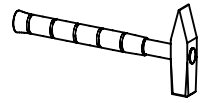


15

2x

18

8x30



BO010

18

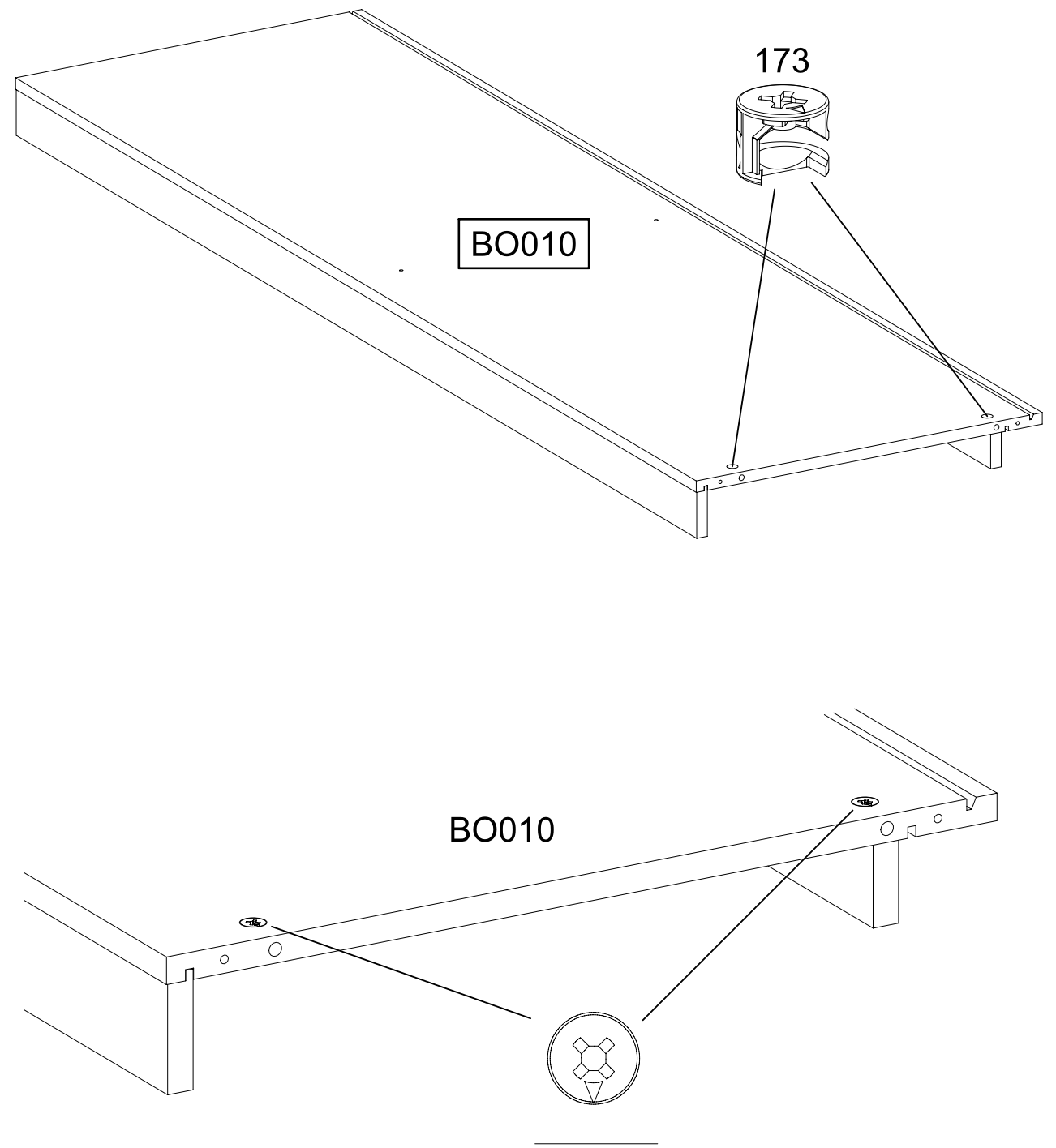
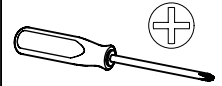
10mm

BO010

16

2x

173

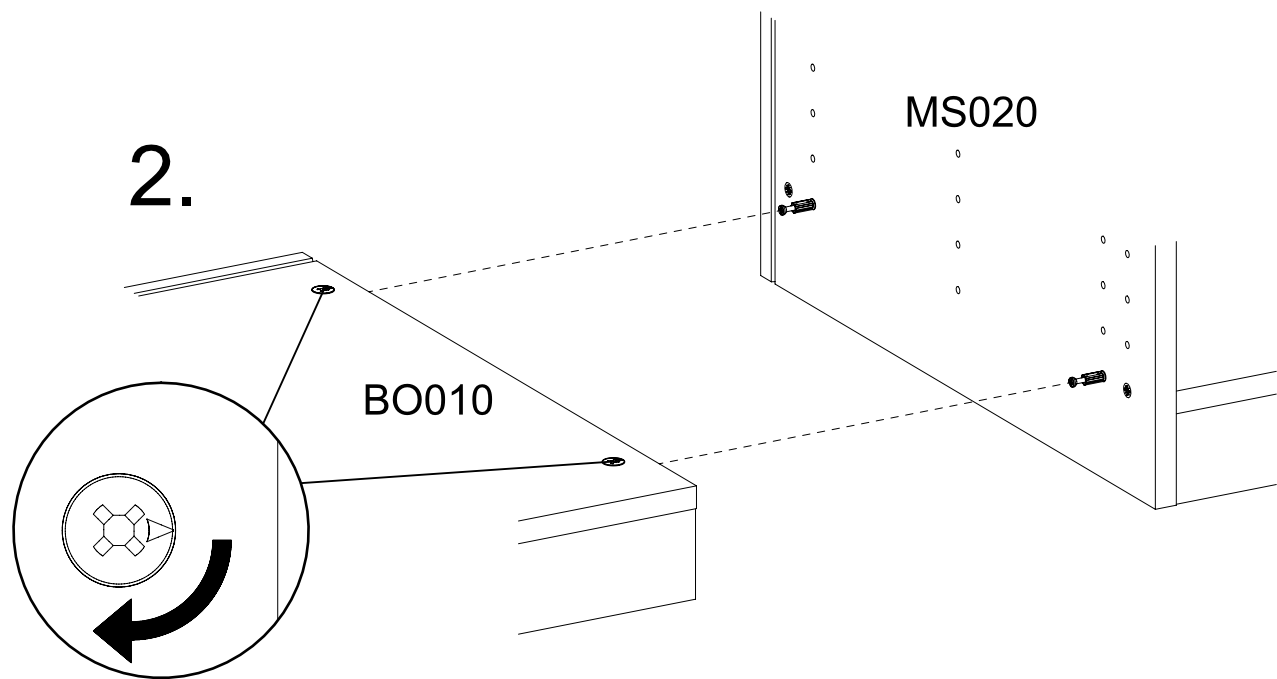
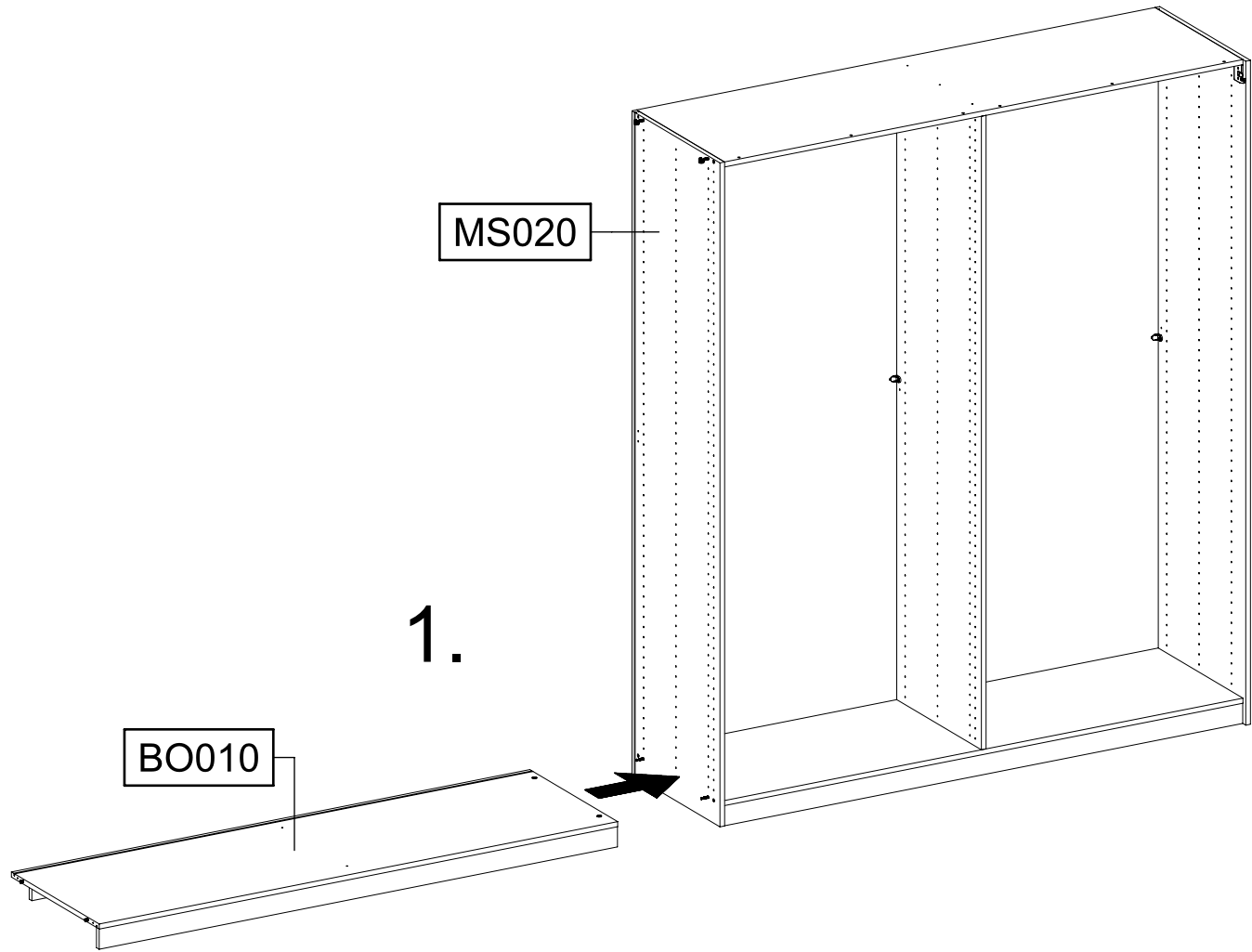
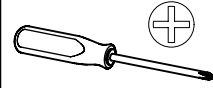


BO010

173

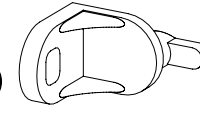
BO010

17



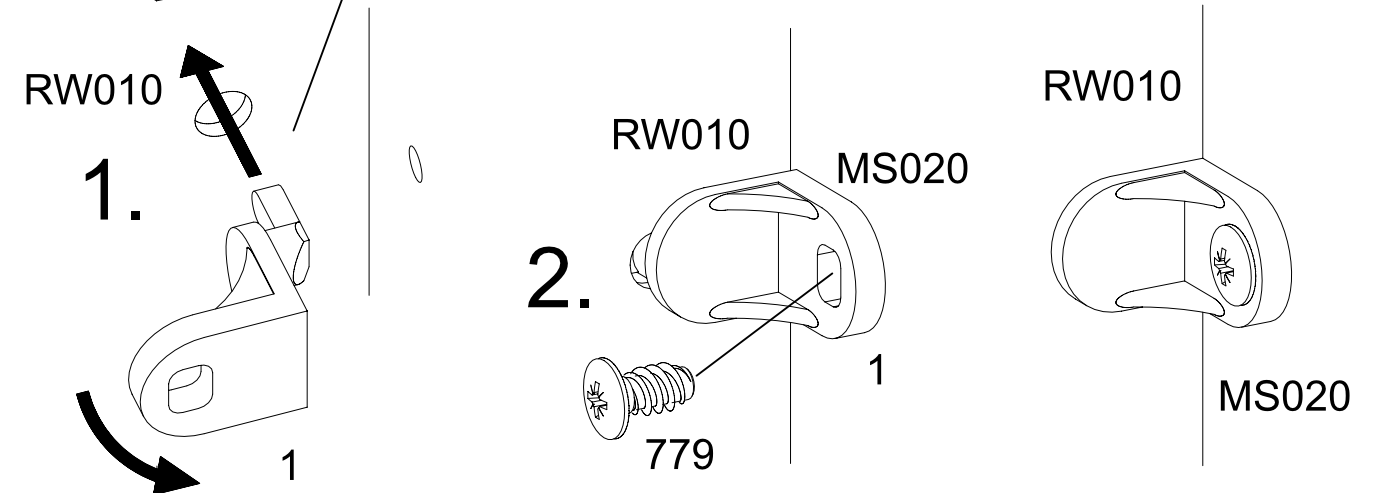
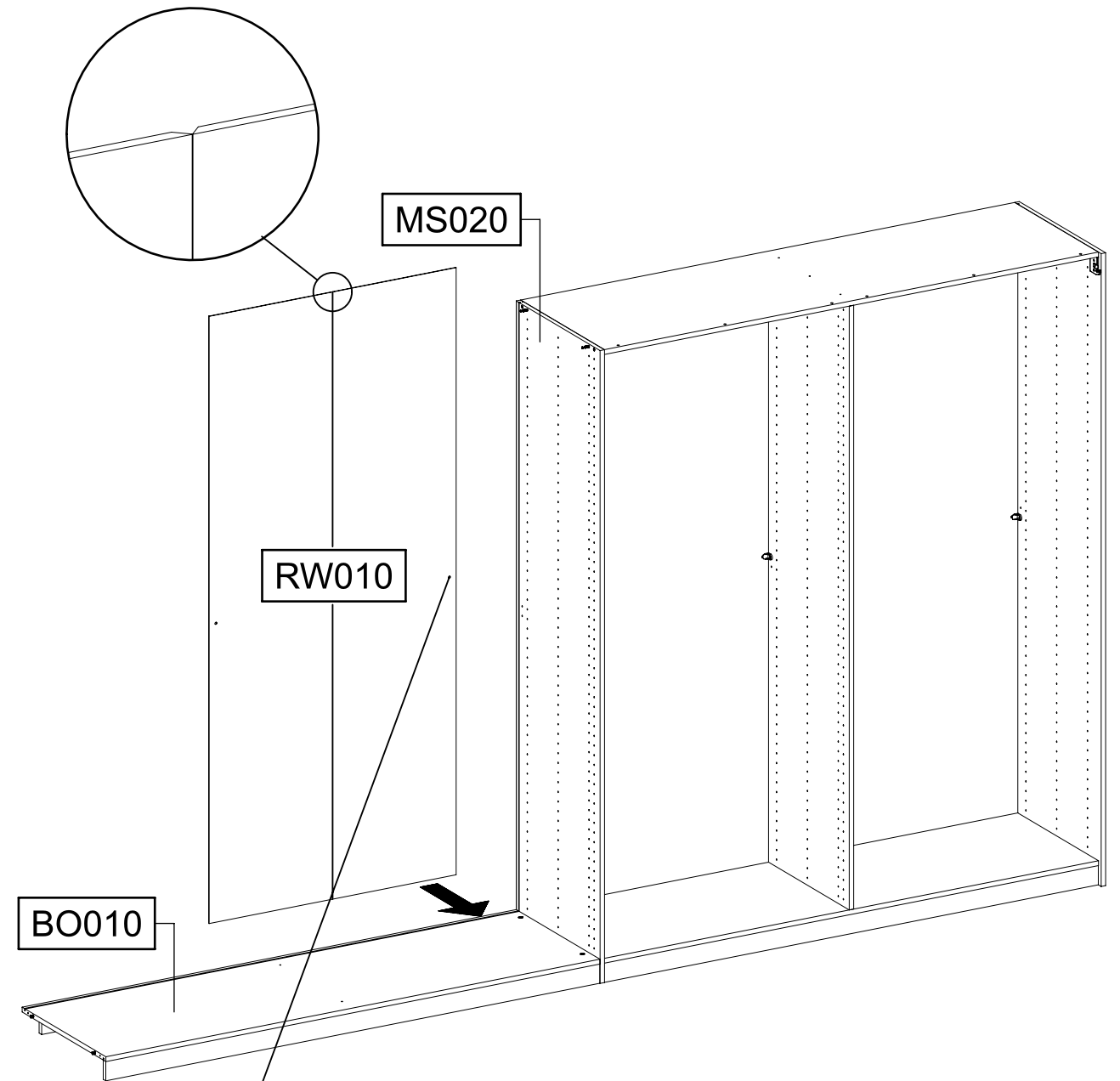
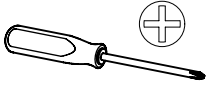
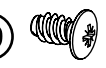
18

1x 1



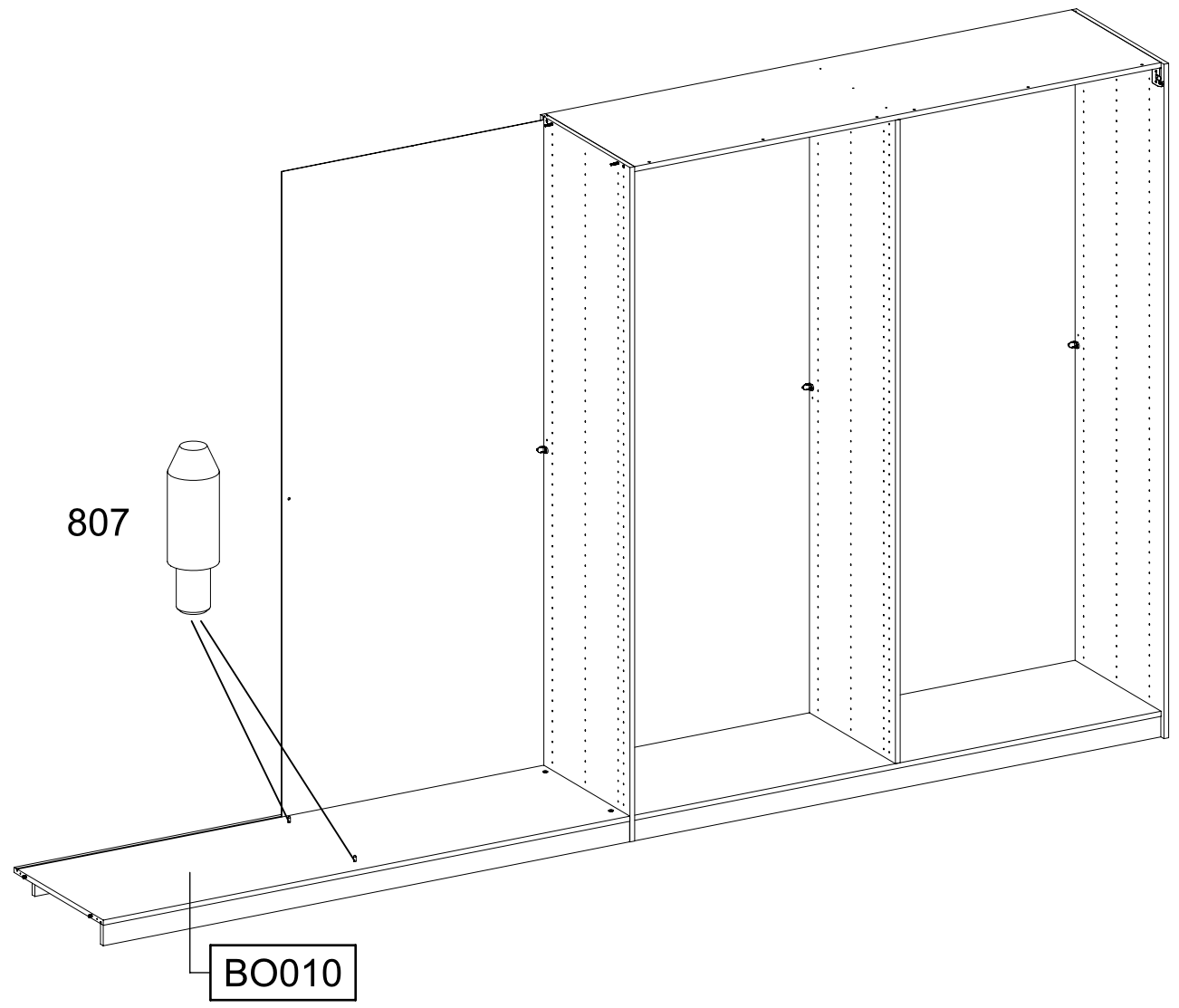
1x 779

6,5x12

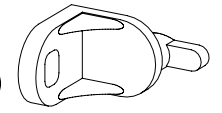


19

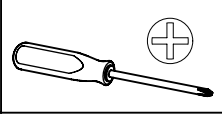
2x 807 



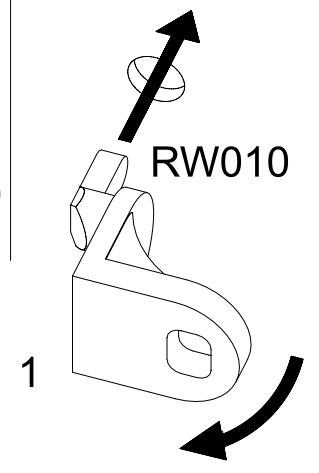
20

1x 1 

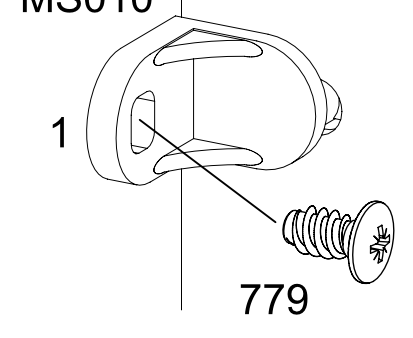
1x 779 ^{6,5x12} 



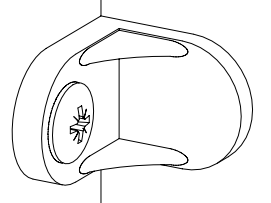
1. MS010



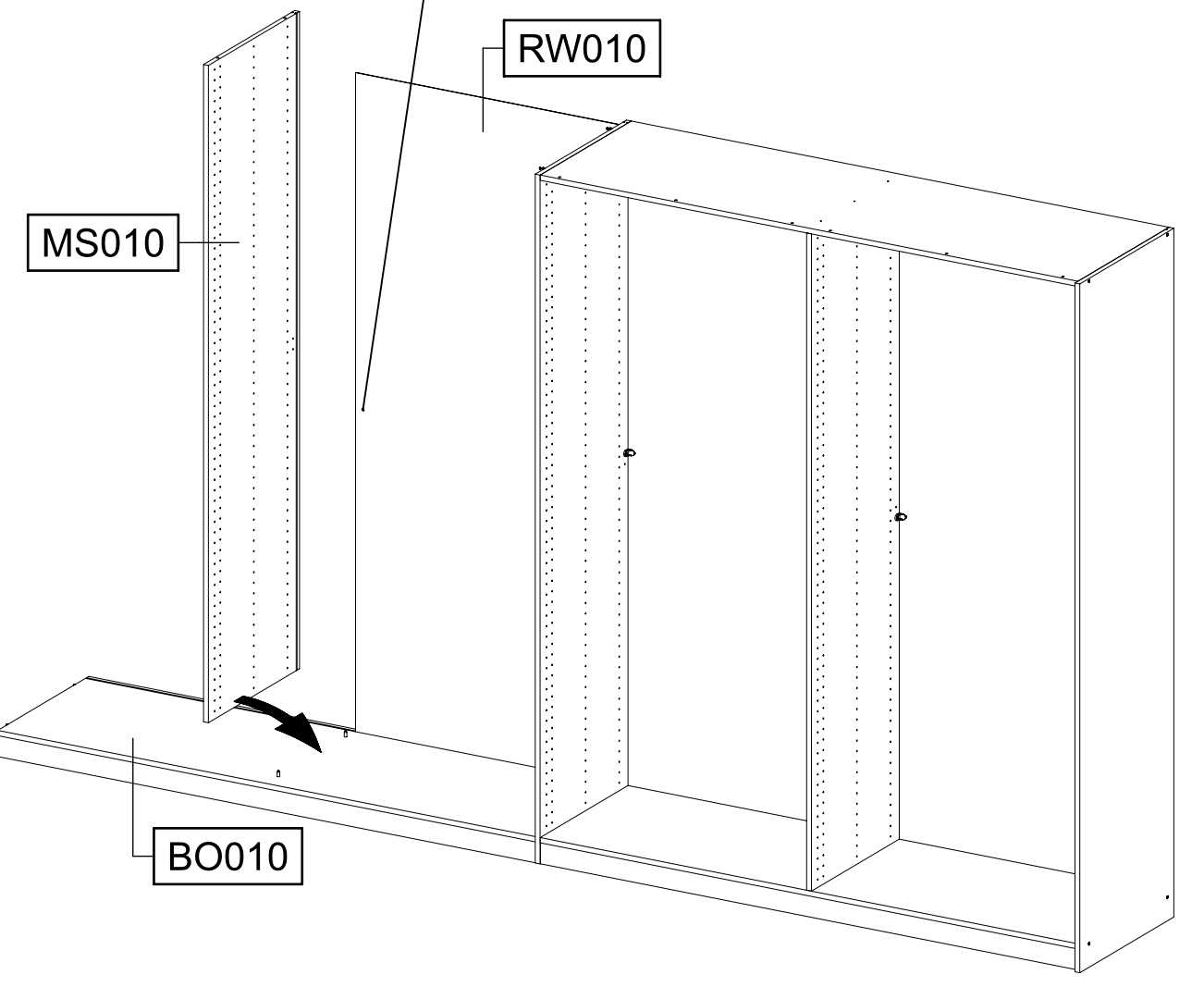
2. MS010



MS010

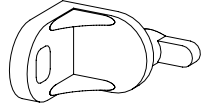


RW010



21

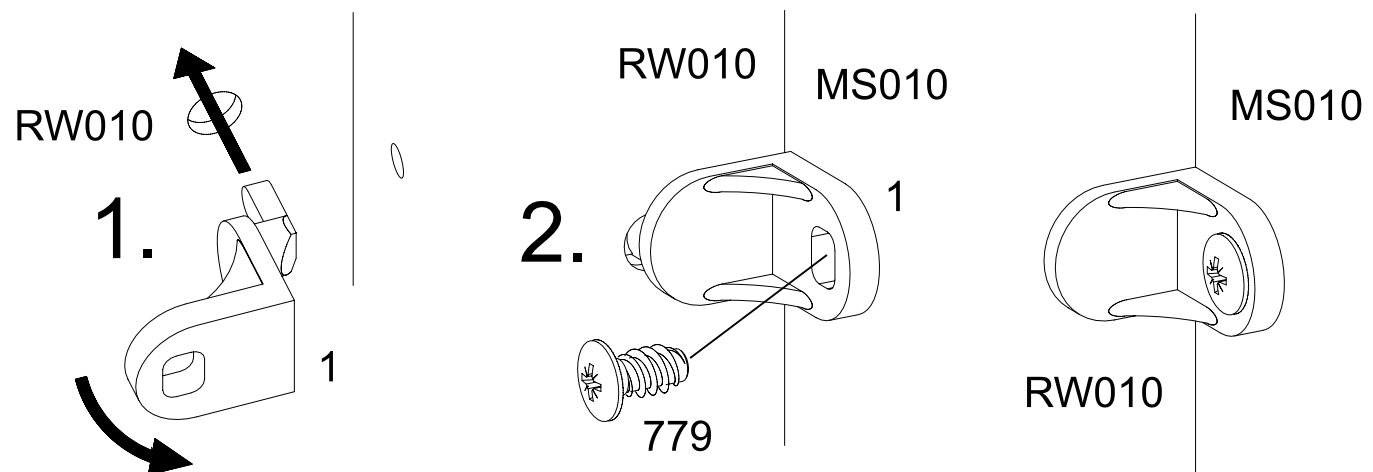
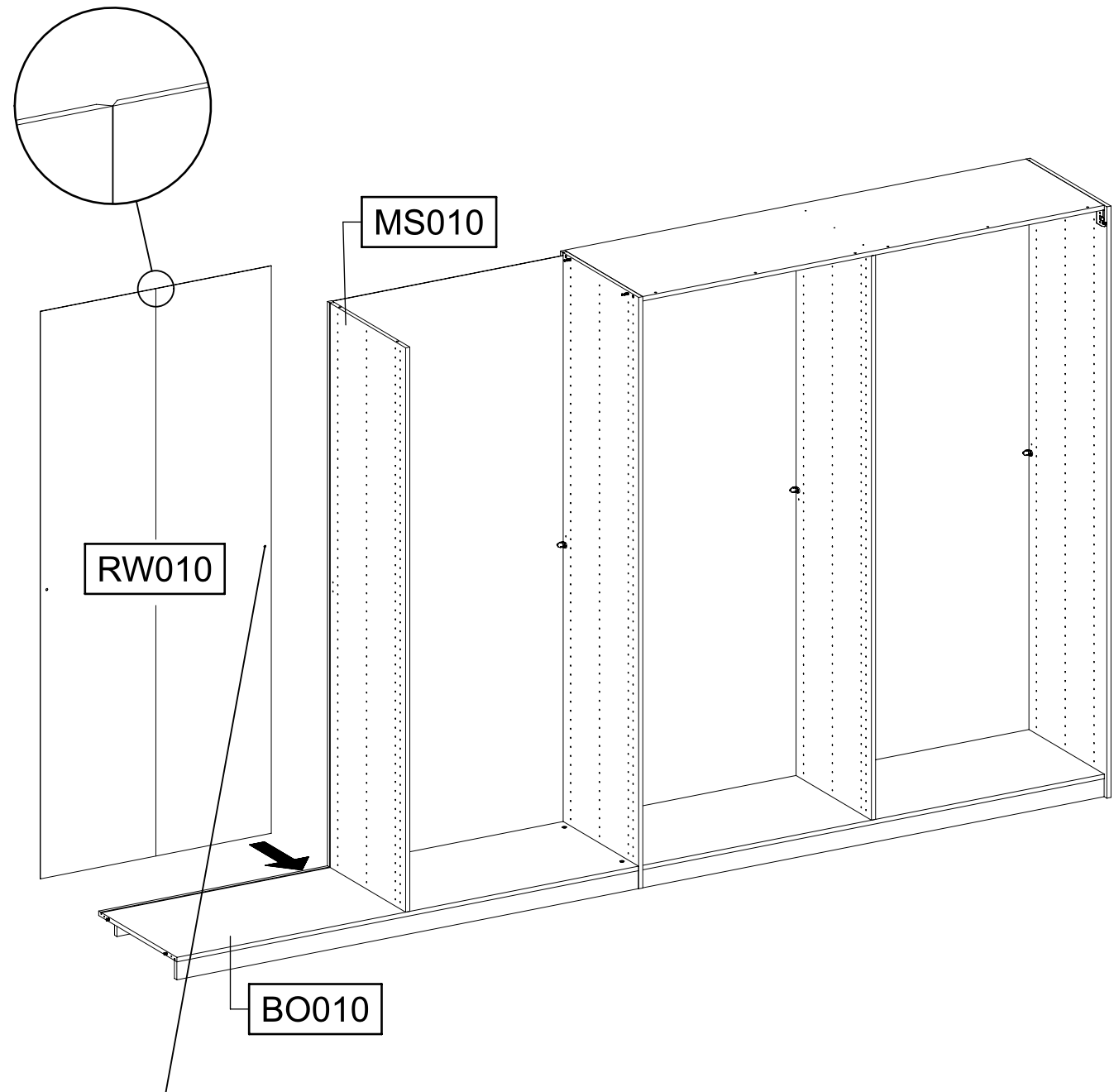
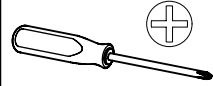
1x 1



1x

779

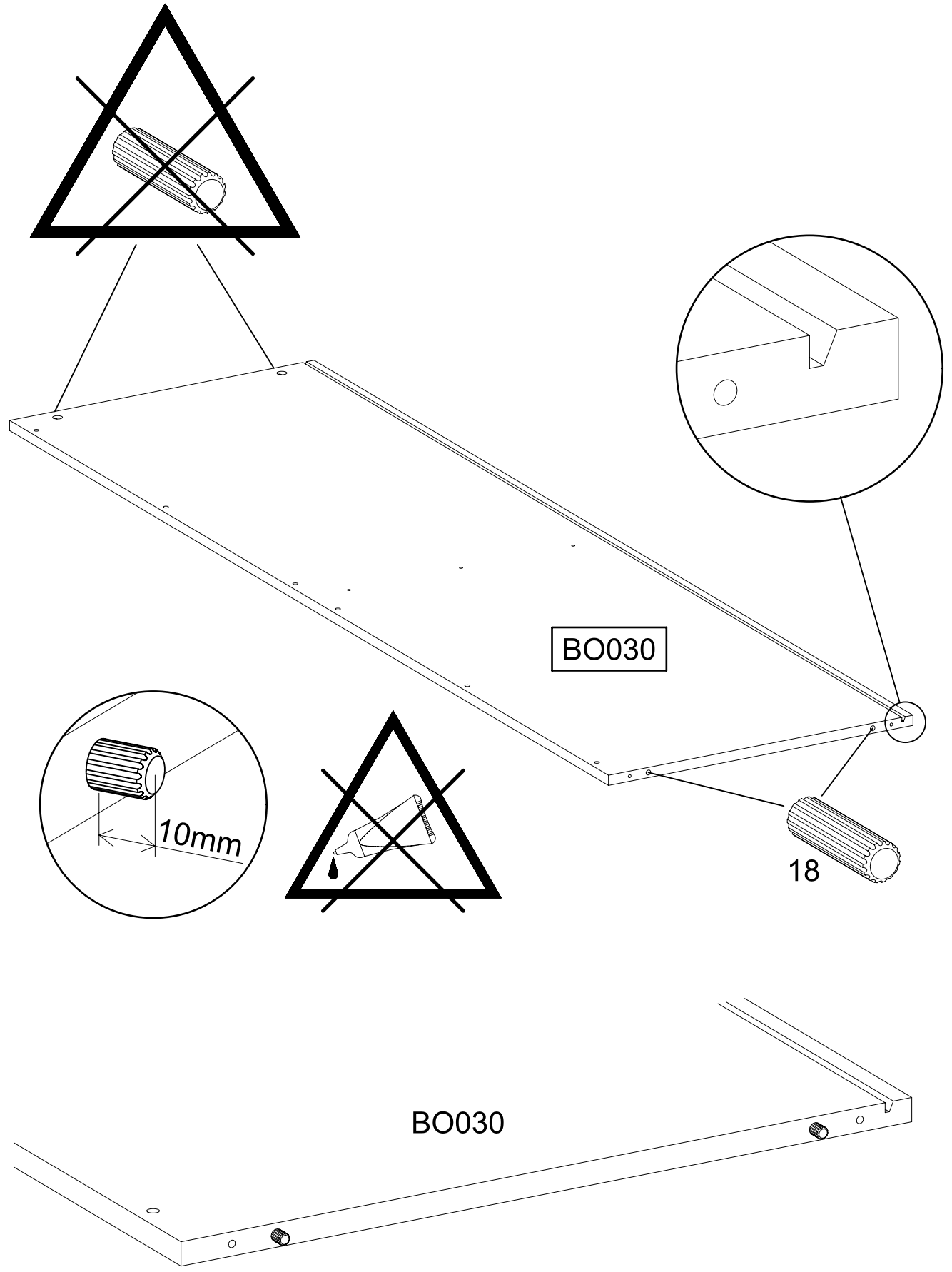
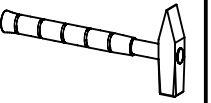
6,5x12



22

2x 18

8x30



23

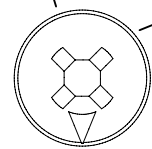
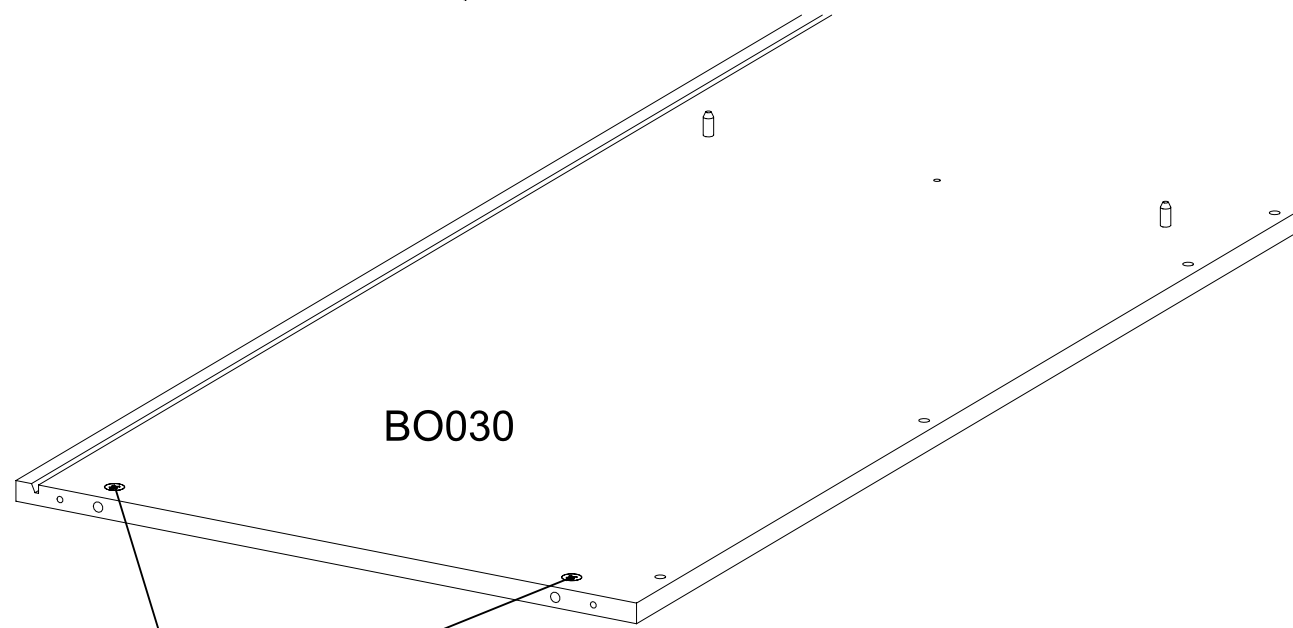
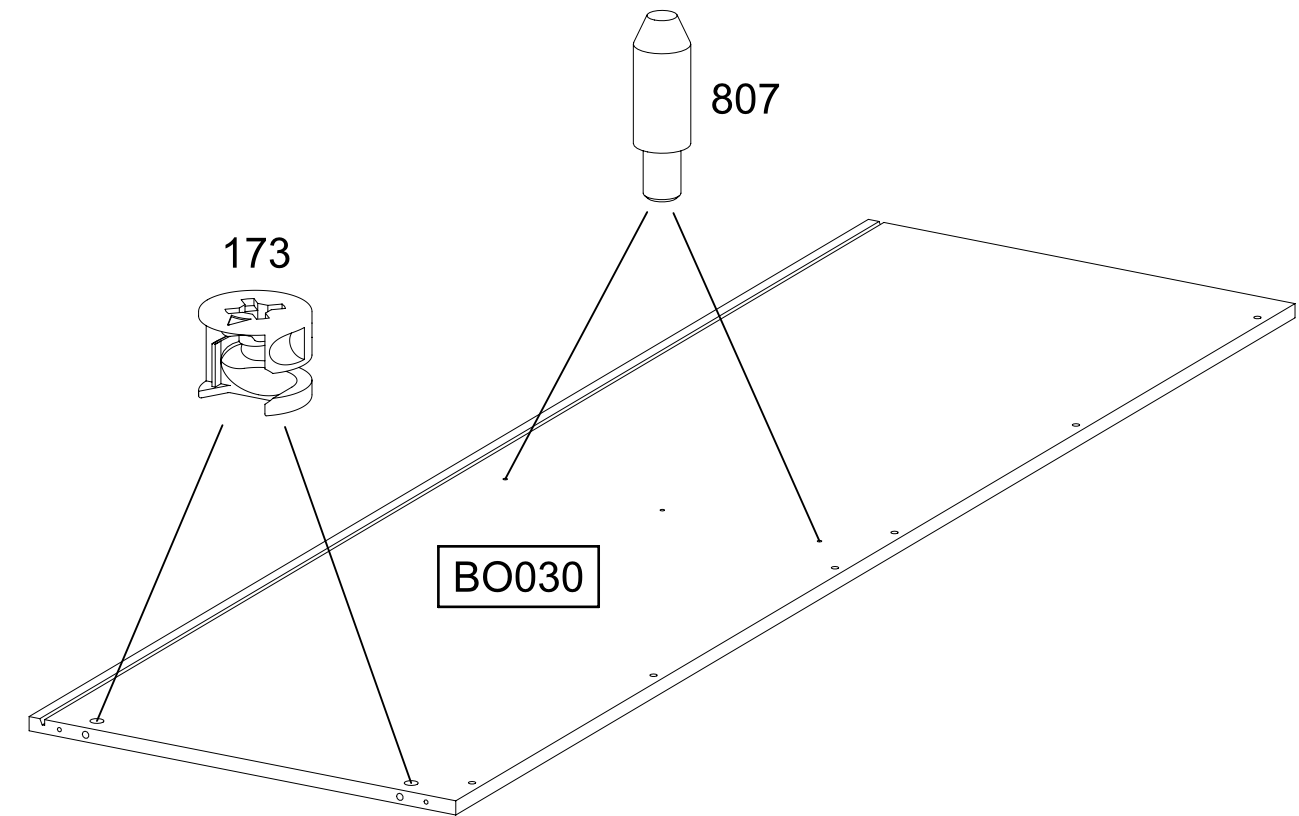
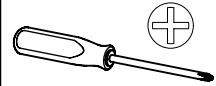
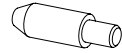
2x

173

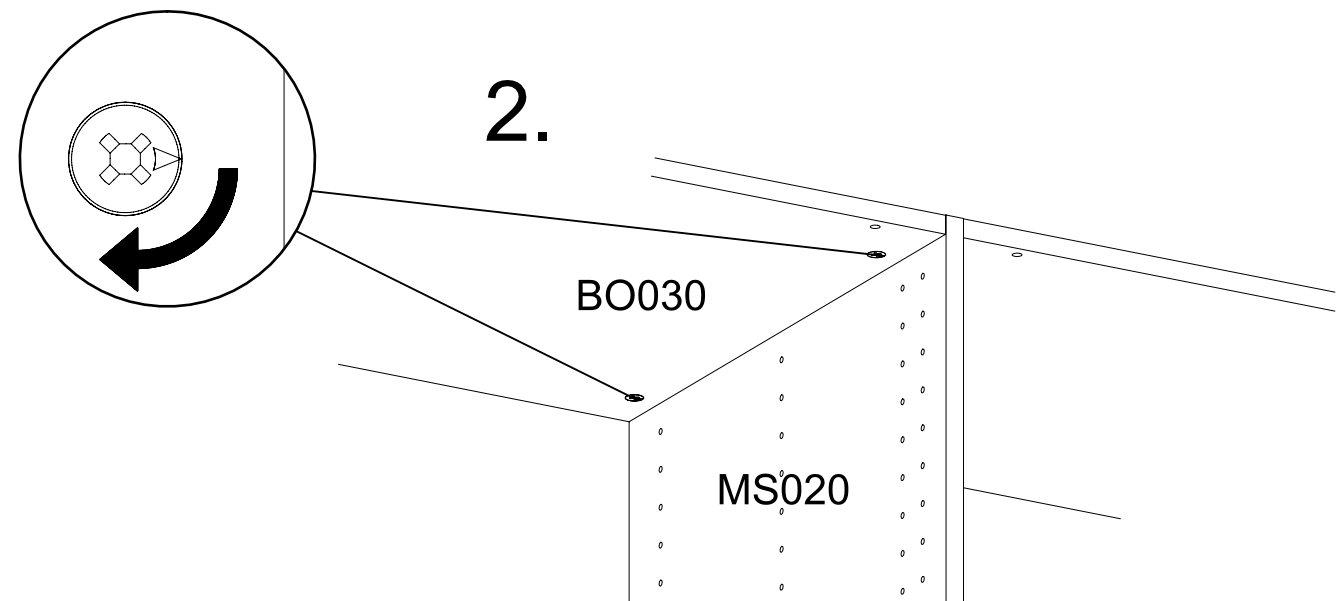
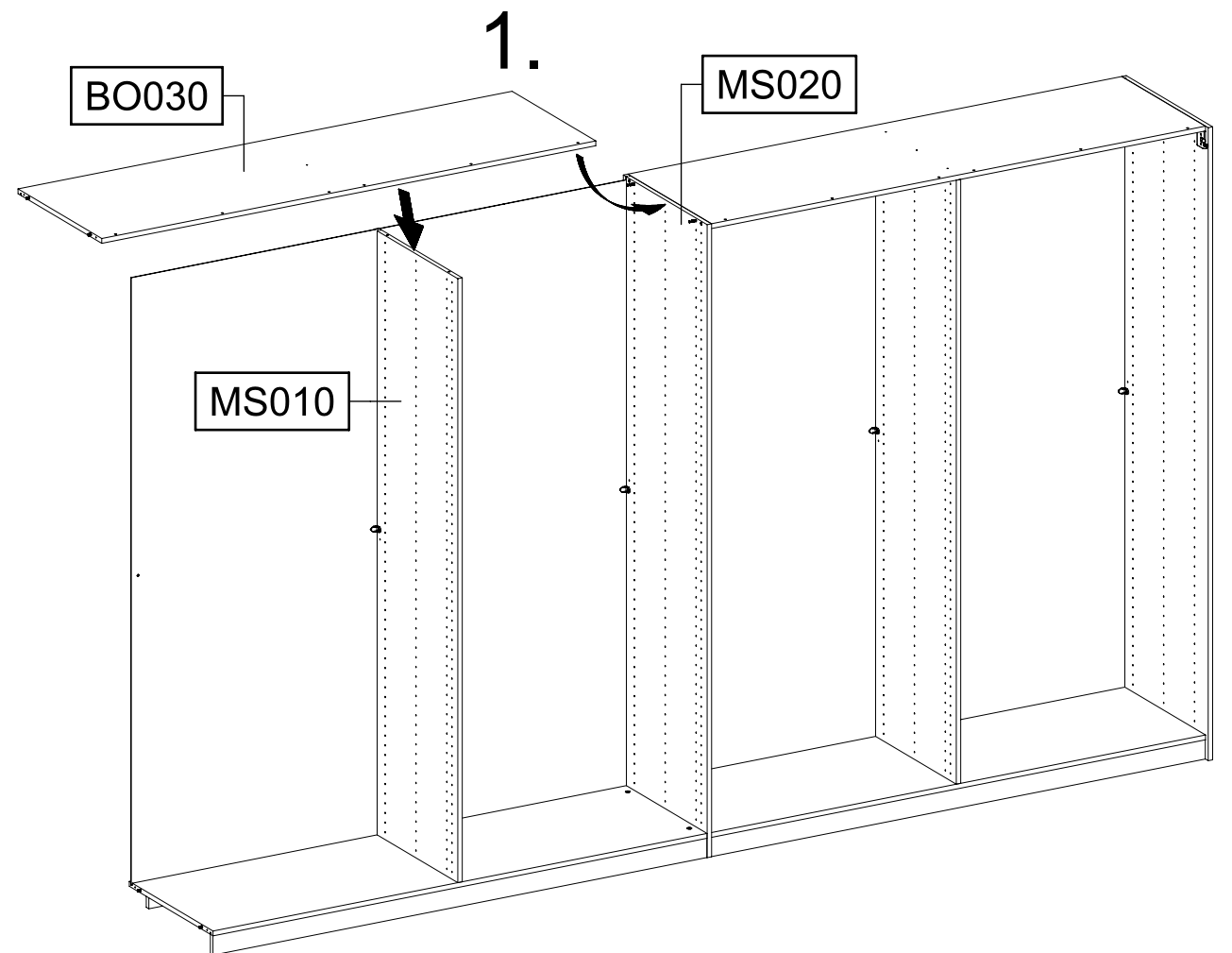
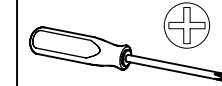


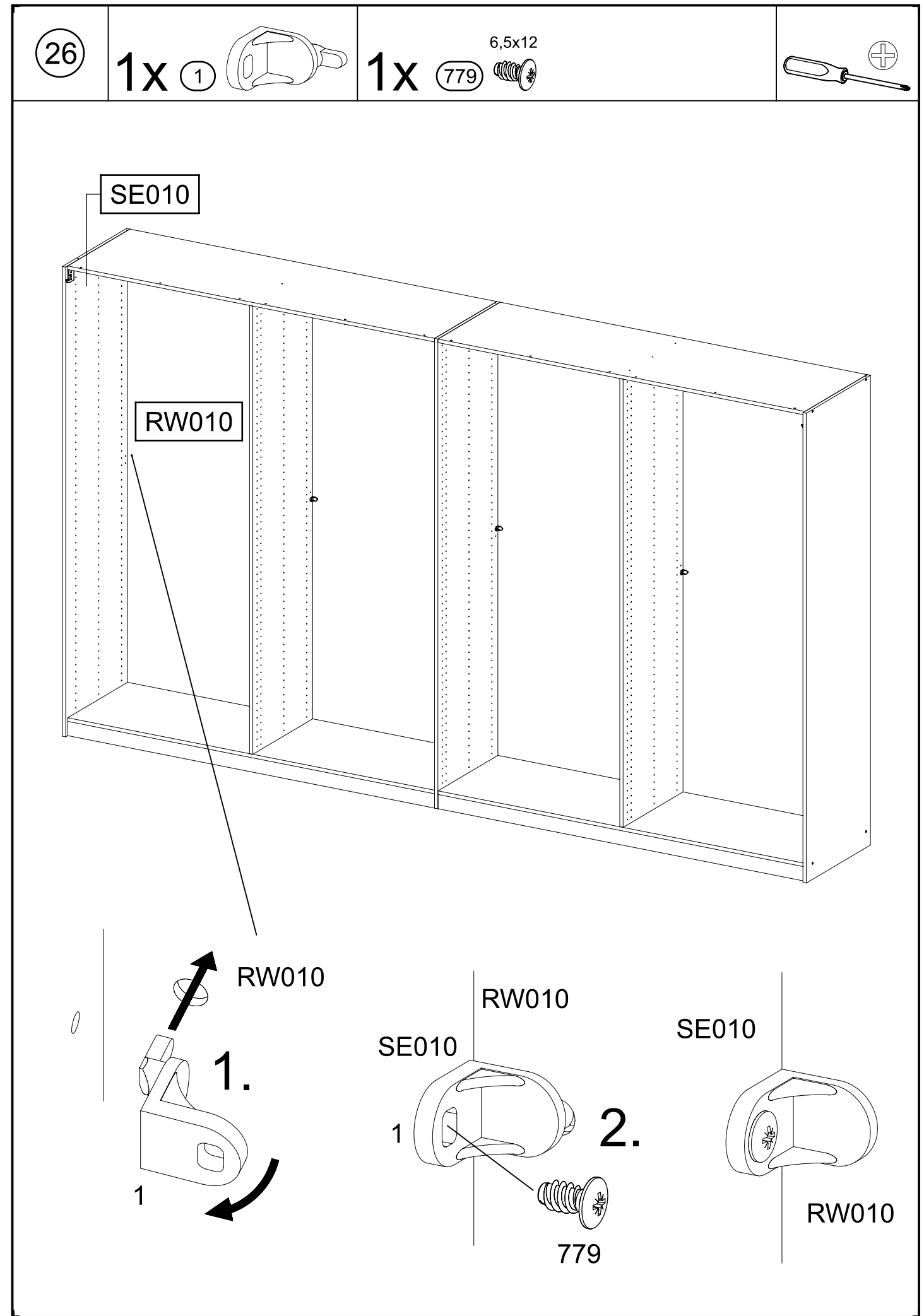
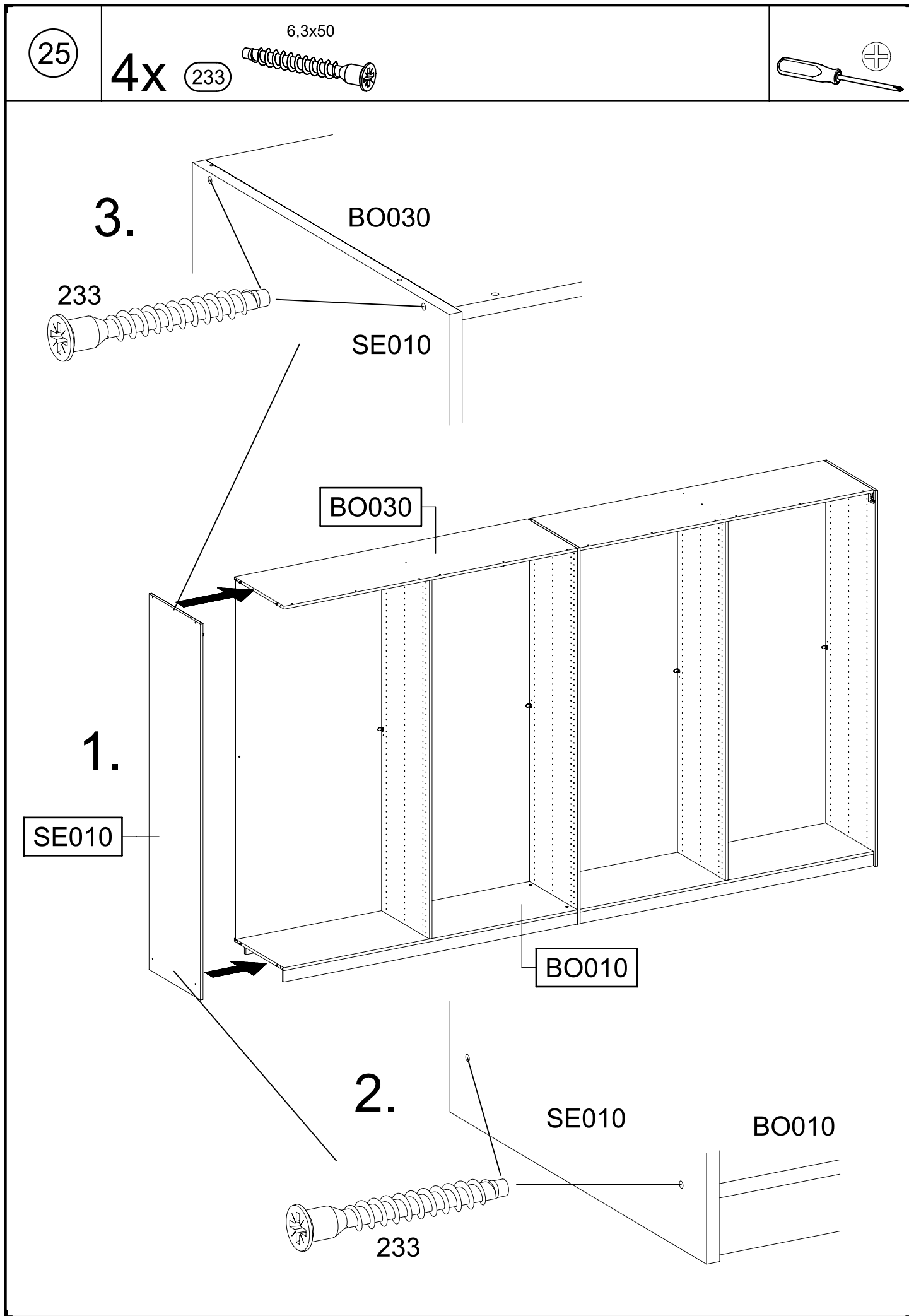
2x

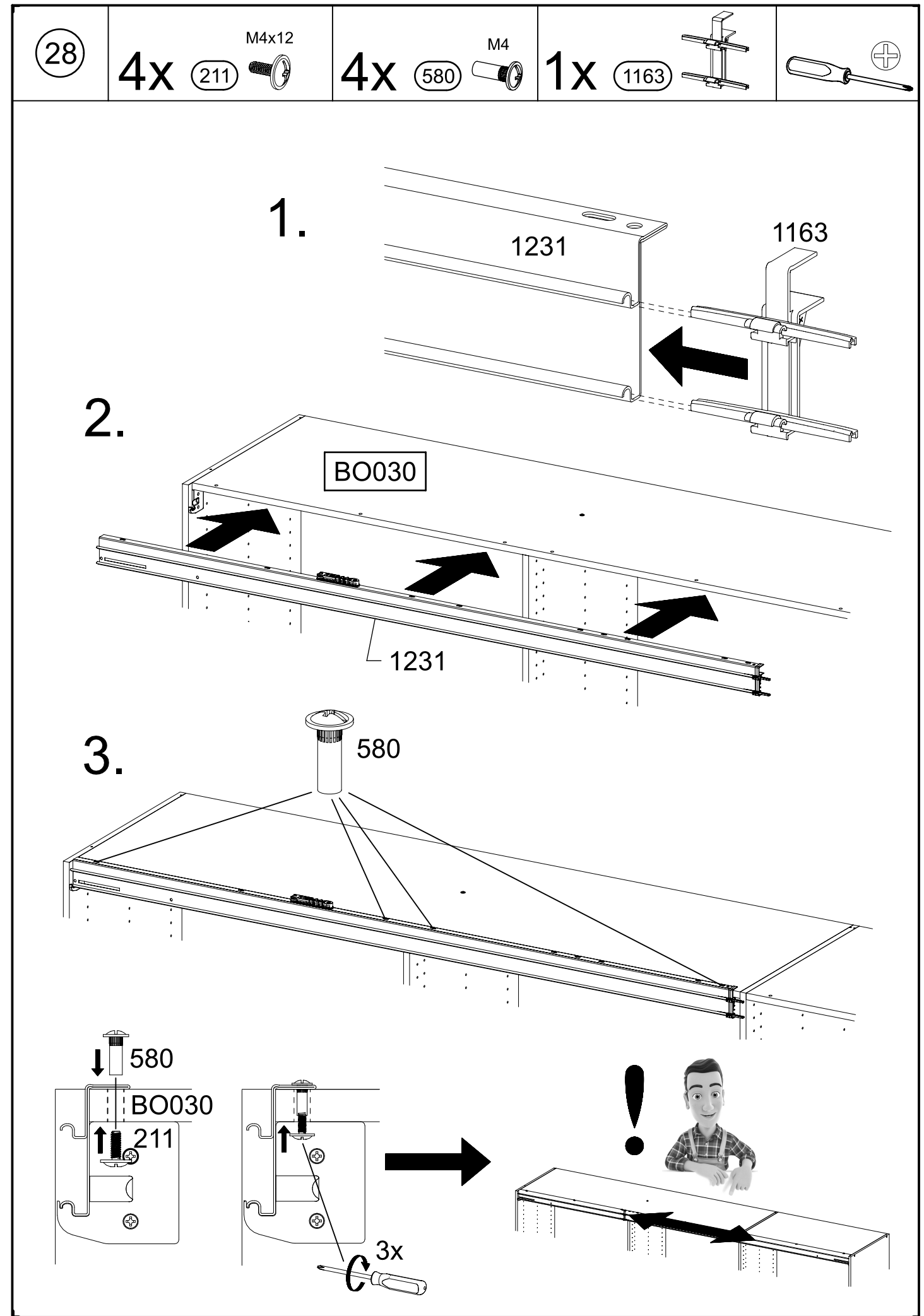
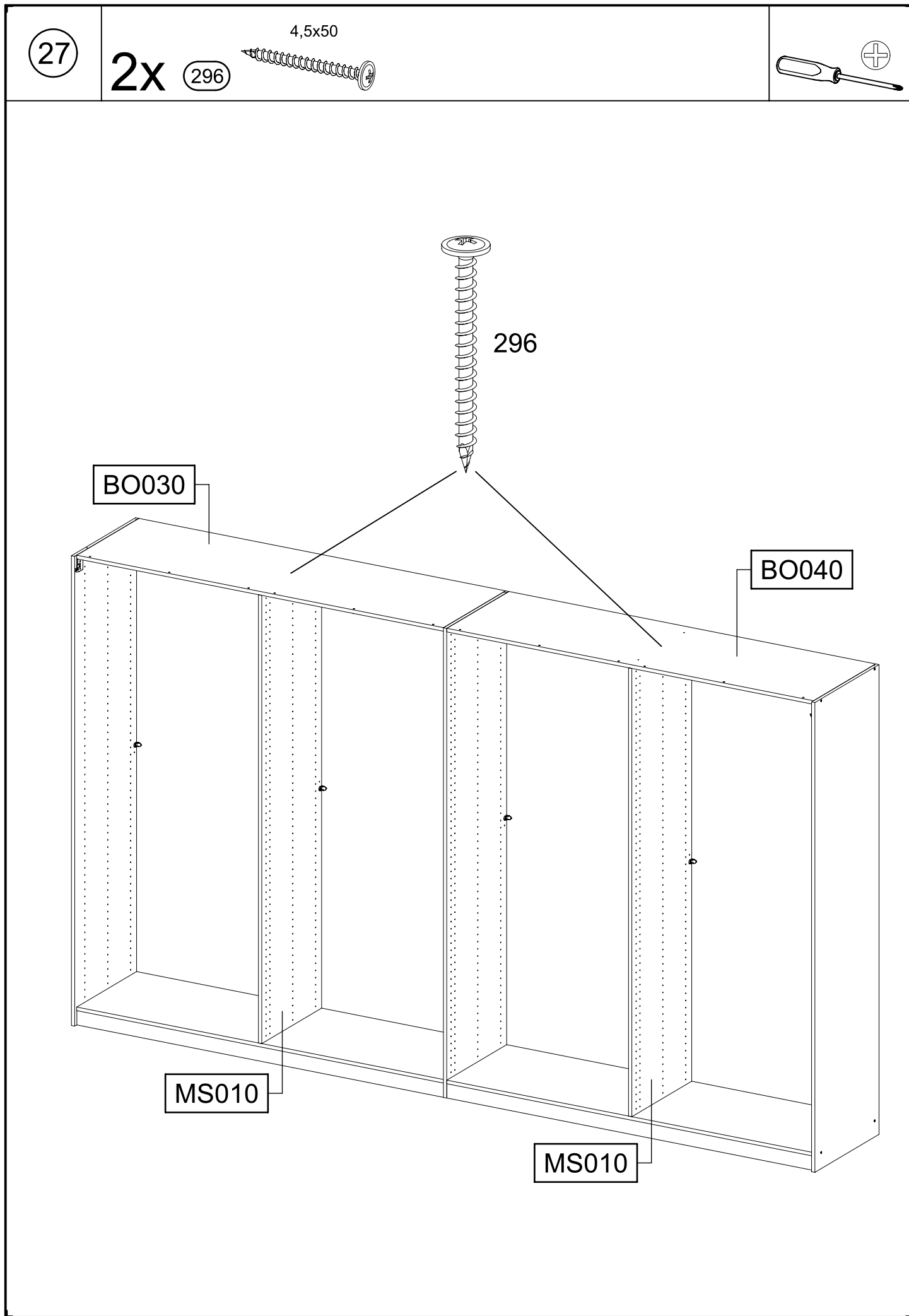
807



24



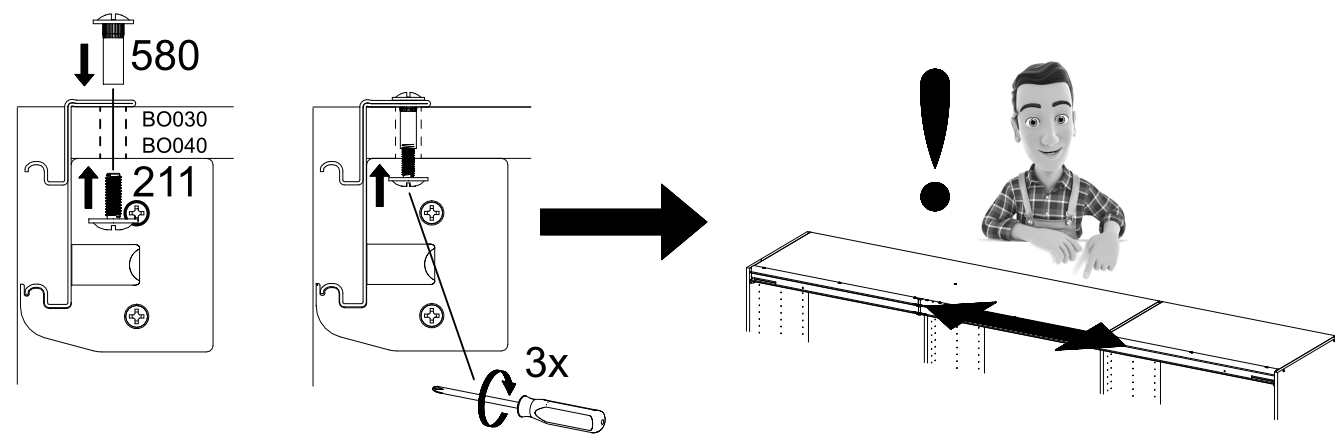
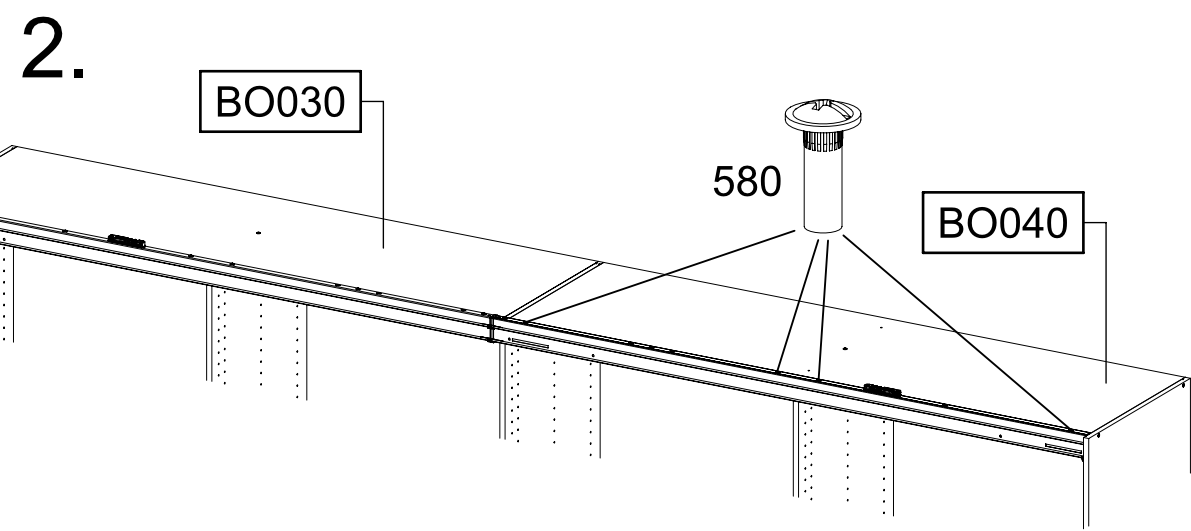
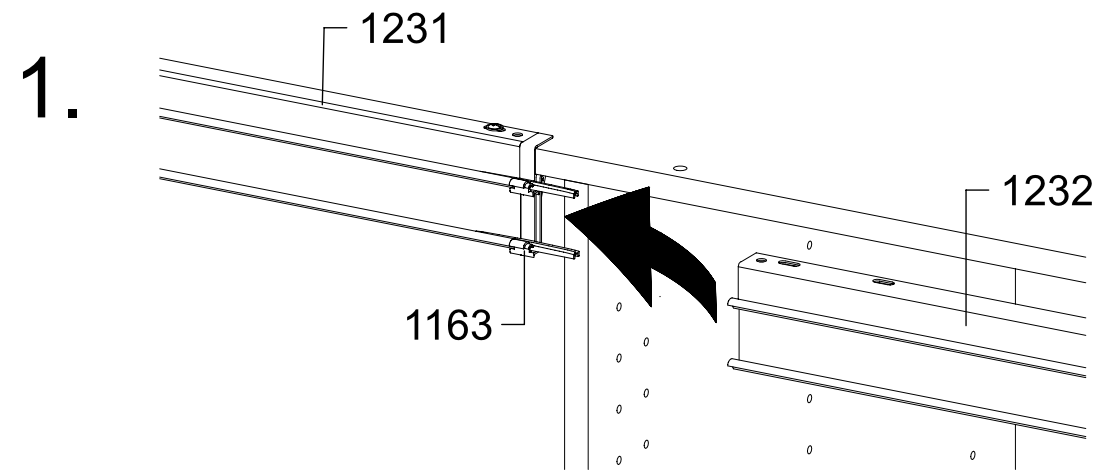
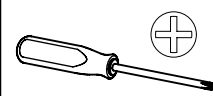




29

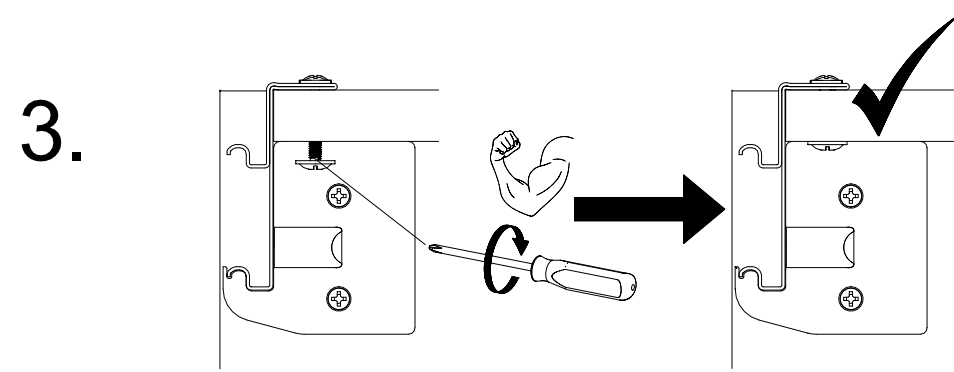
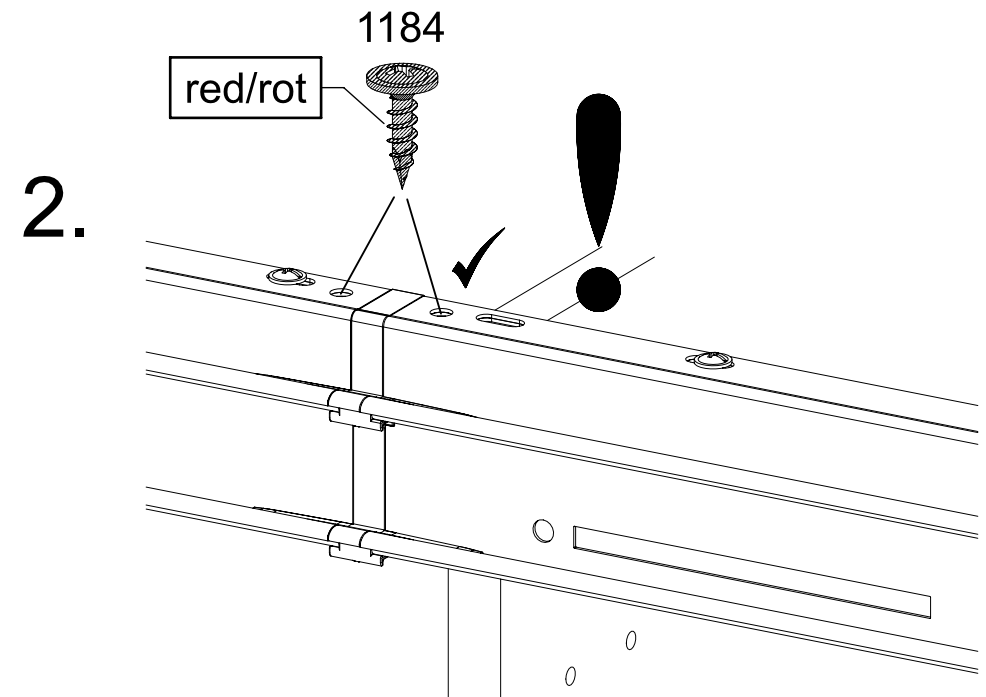
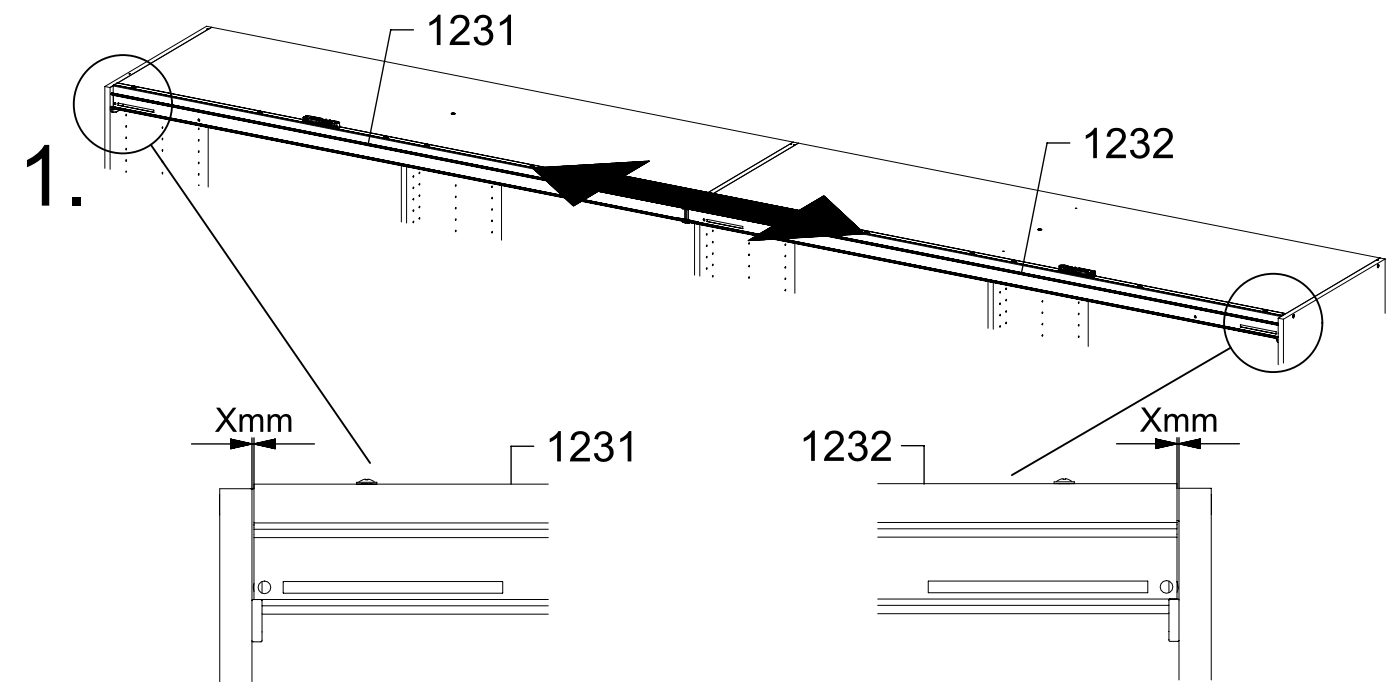
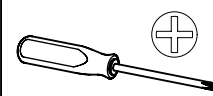
4x M4x12 211

4x 580 M4



30

2x 4x15 red/rot 1184

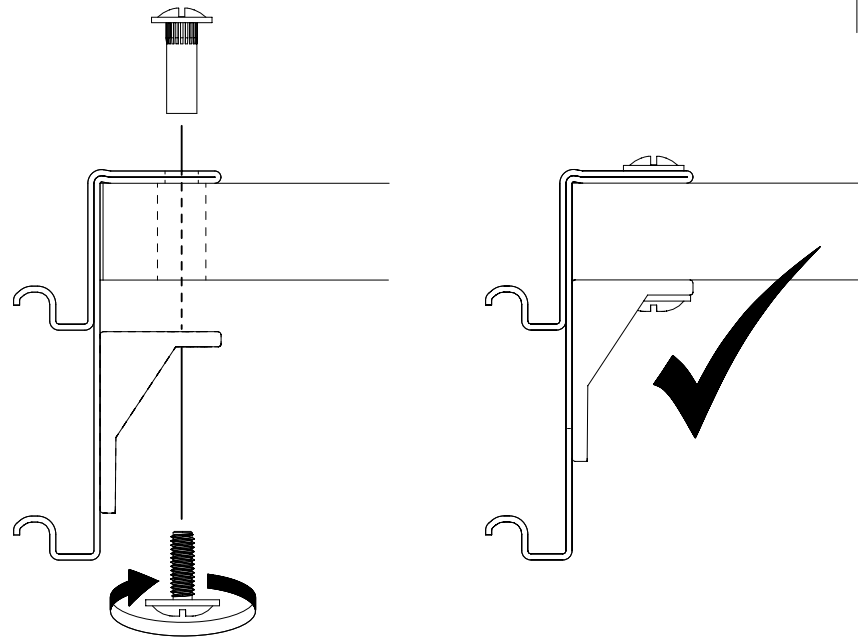
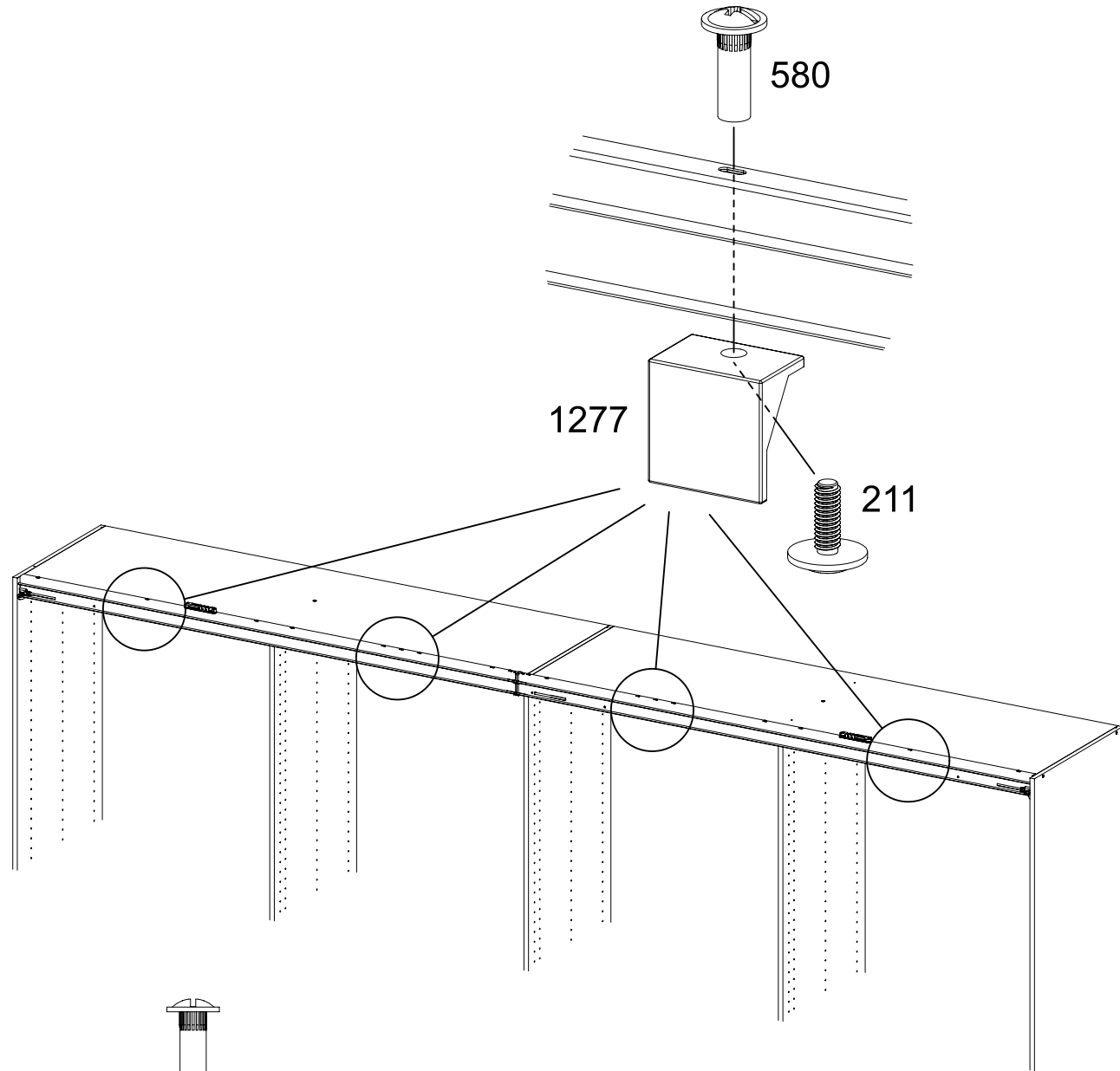
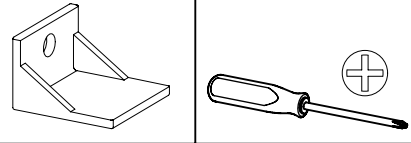


31

4x 211 M4x12

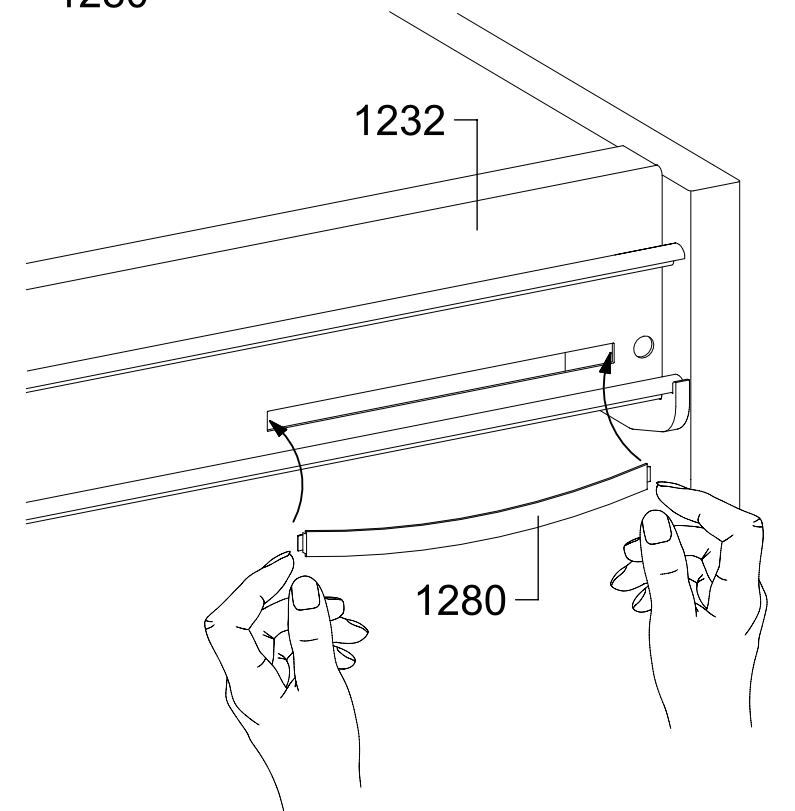
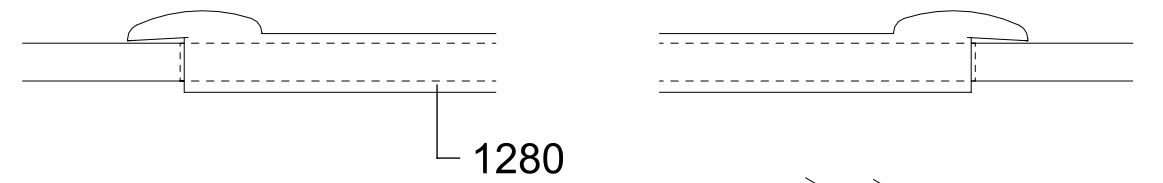
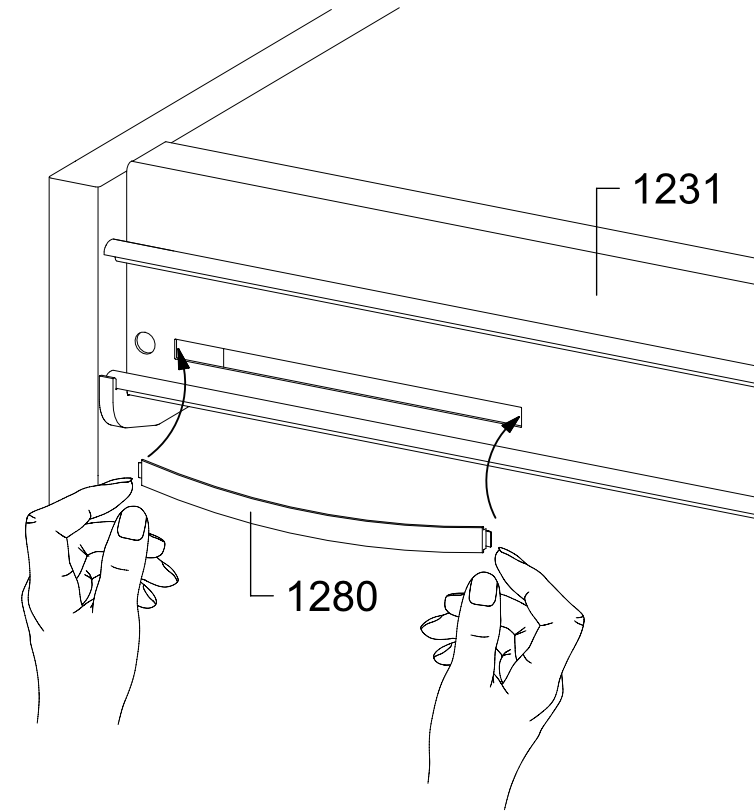
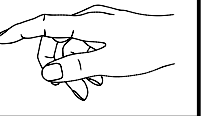
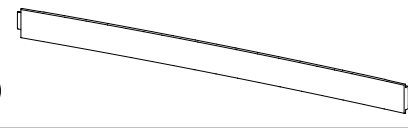
4x 580 M4

4x 1277



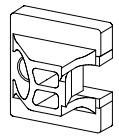
32

2x 1280

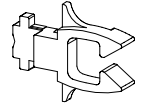


33

2x 1167



2x 1168



2x 1279

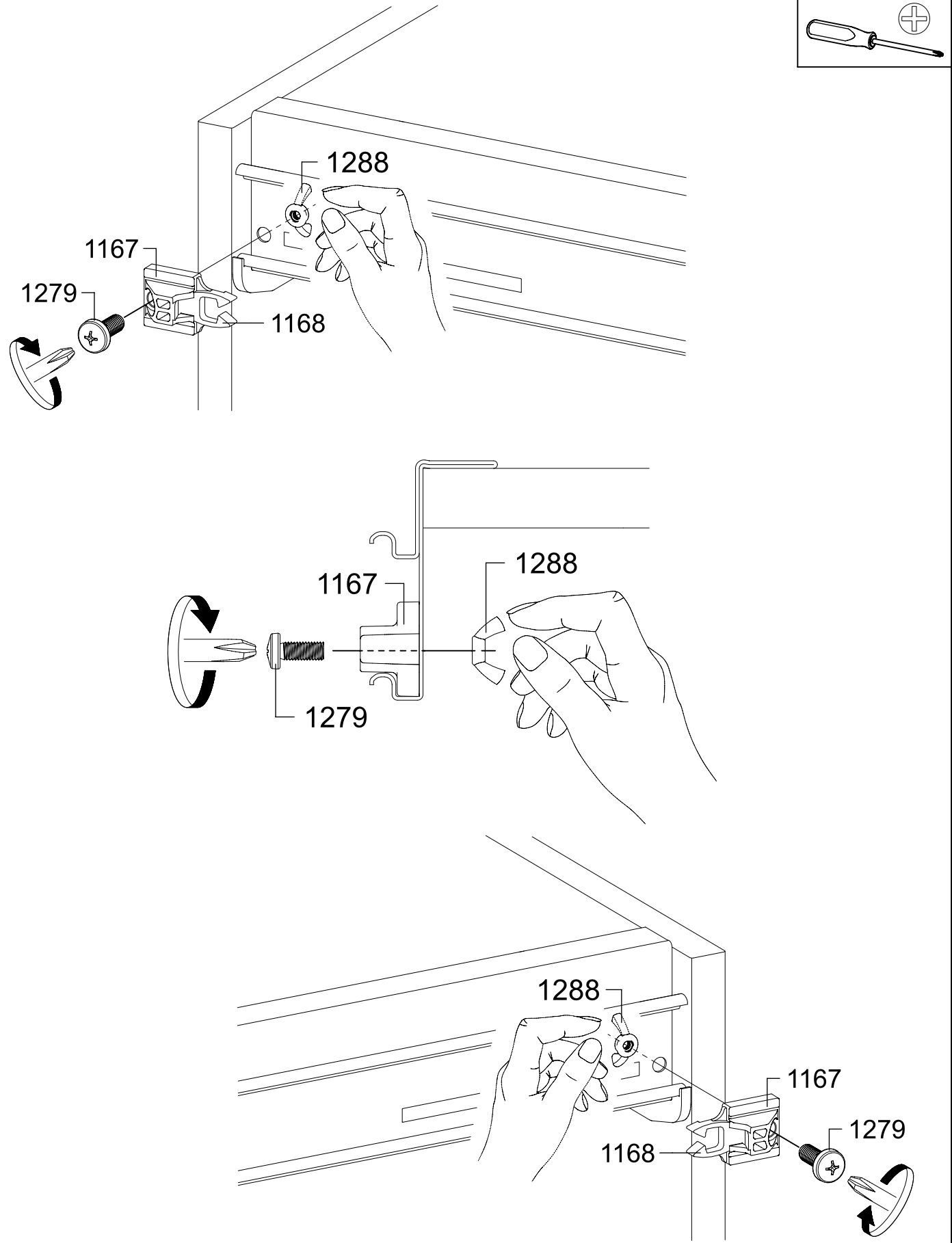
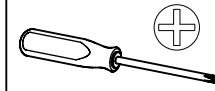
M5x12



2x 1288

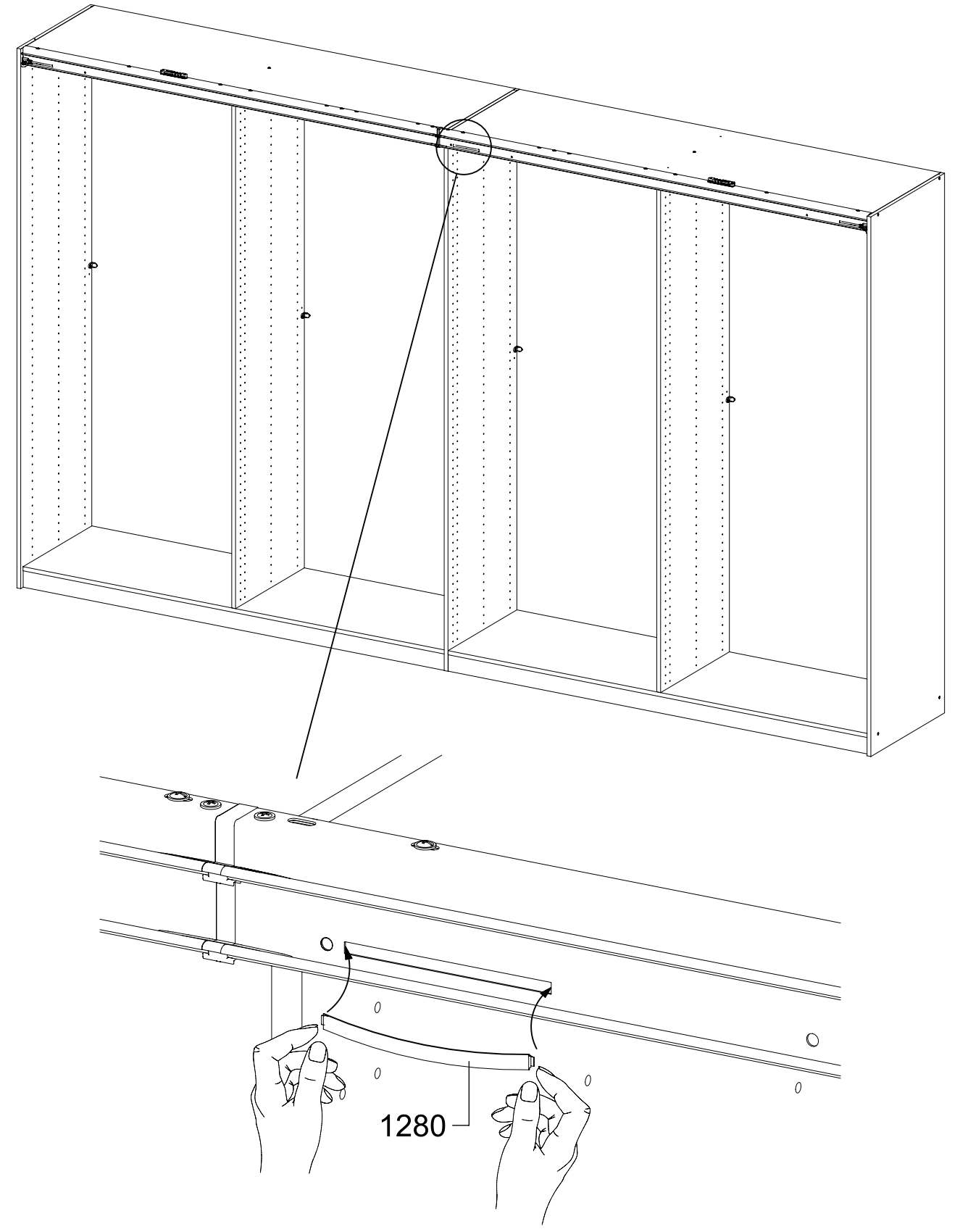
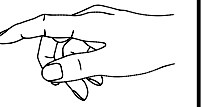
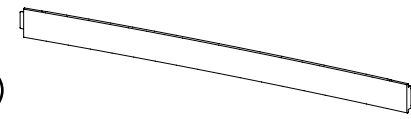


M5



34

1x 1280



35

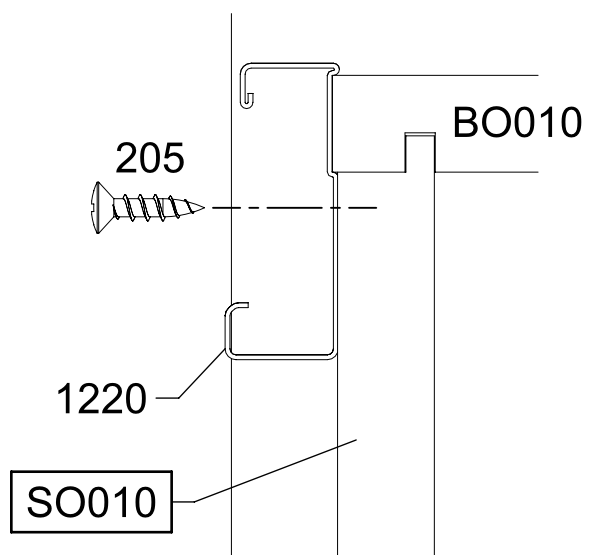
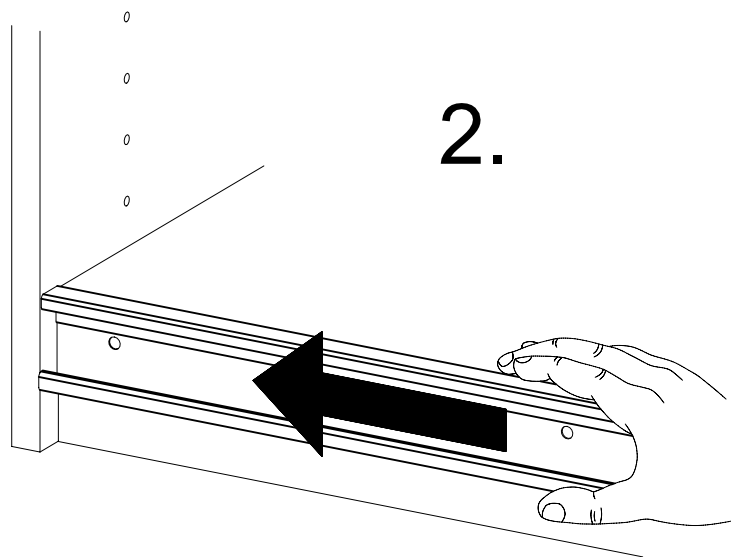
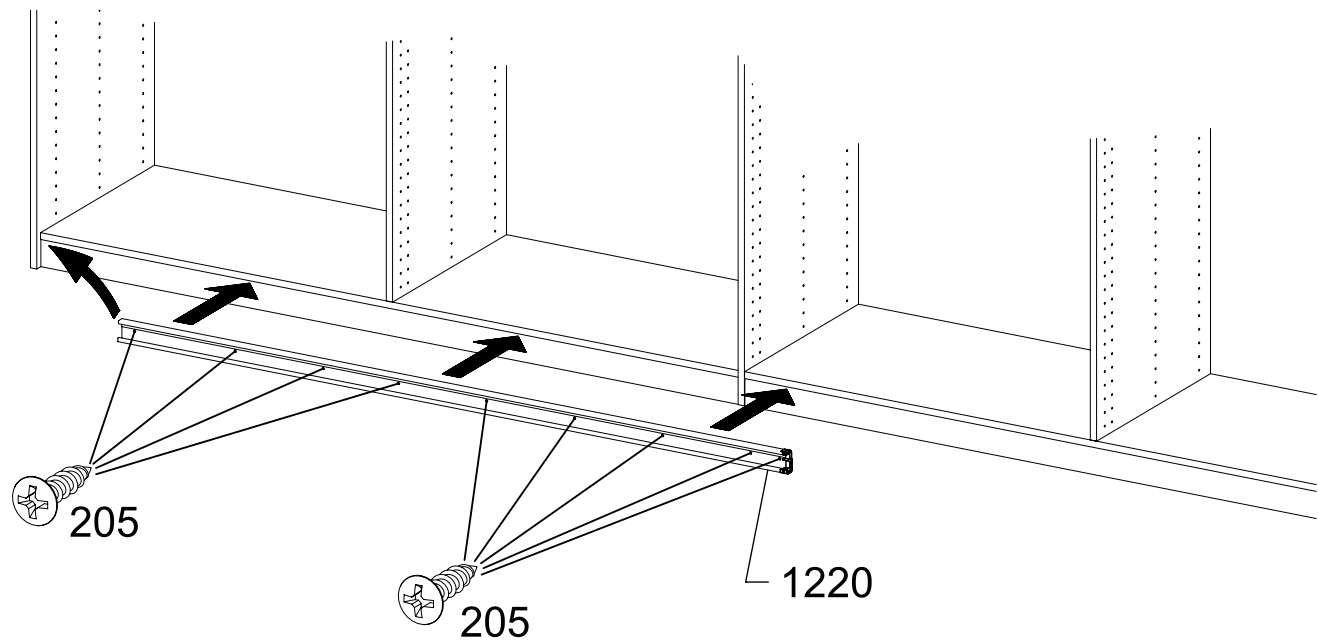
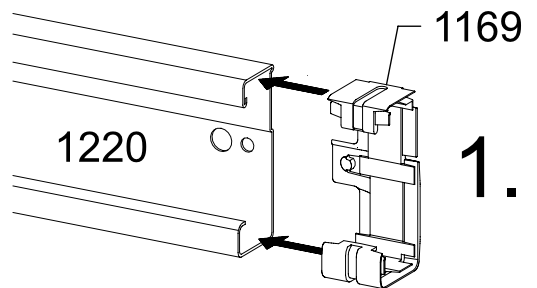
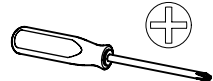
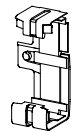
9x

205

3,5x15

1x

1169

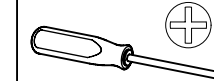


36

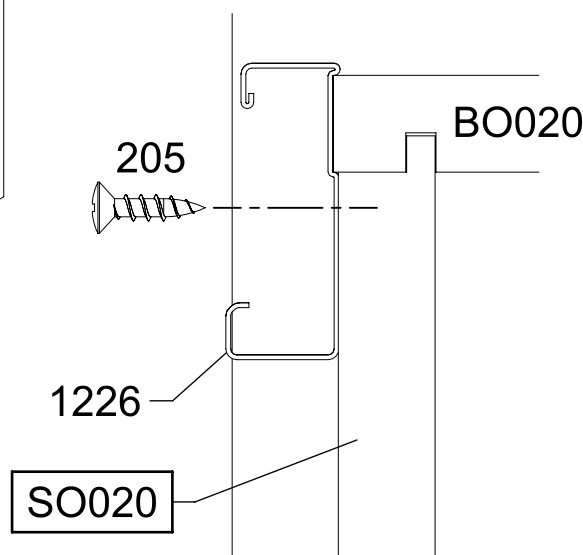
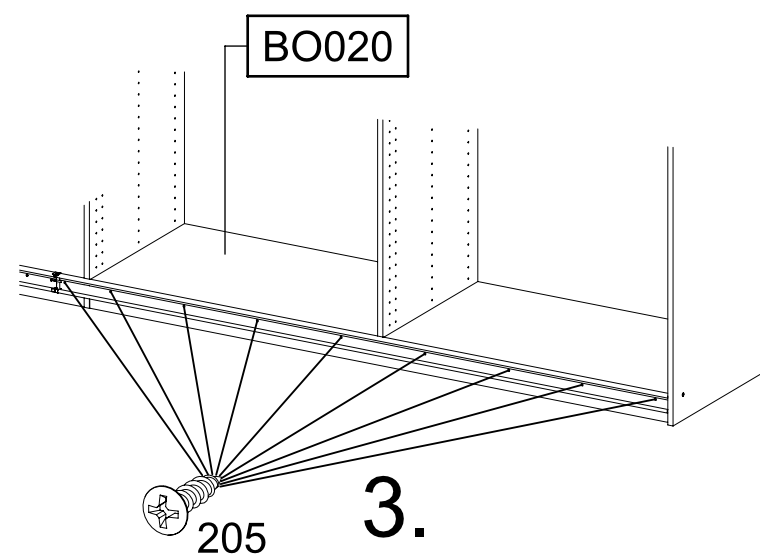
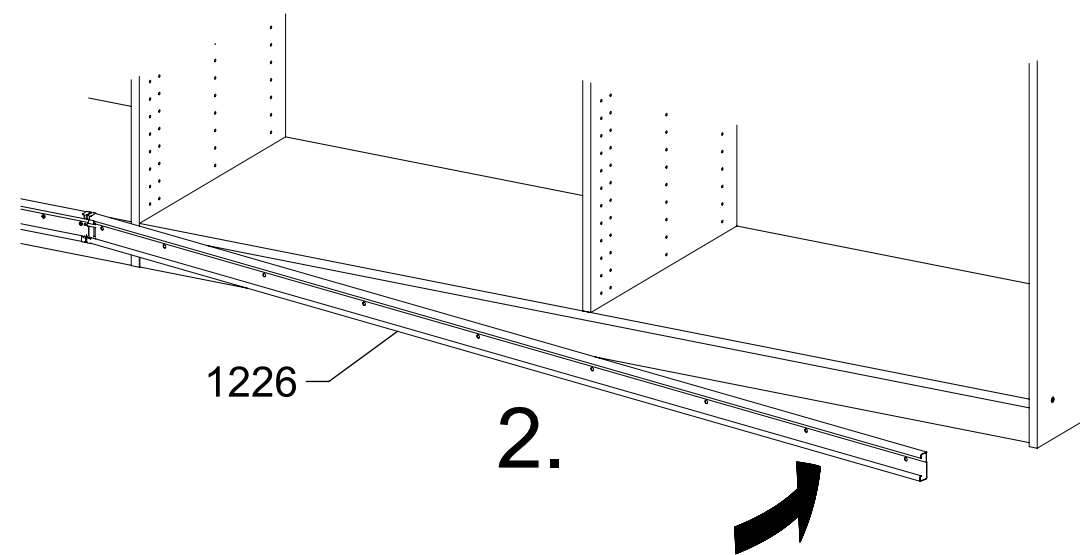
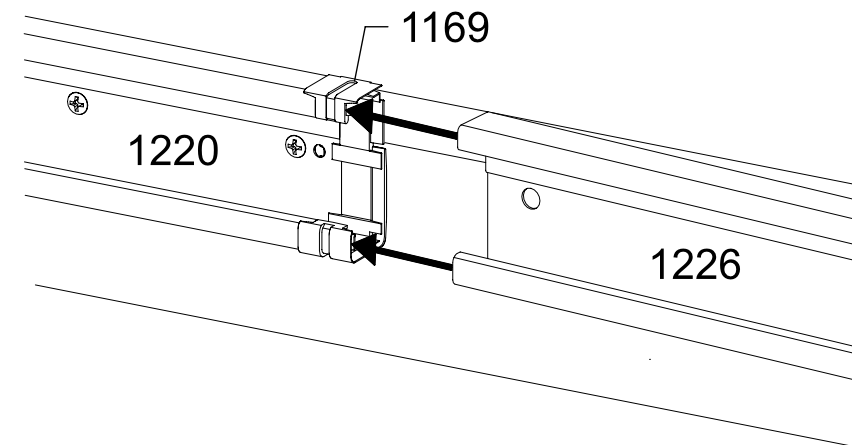
9x

205

3,5x15



1.

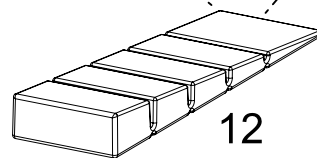
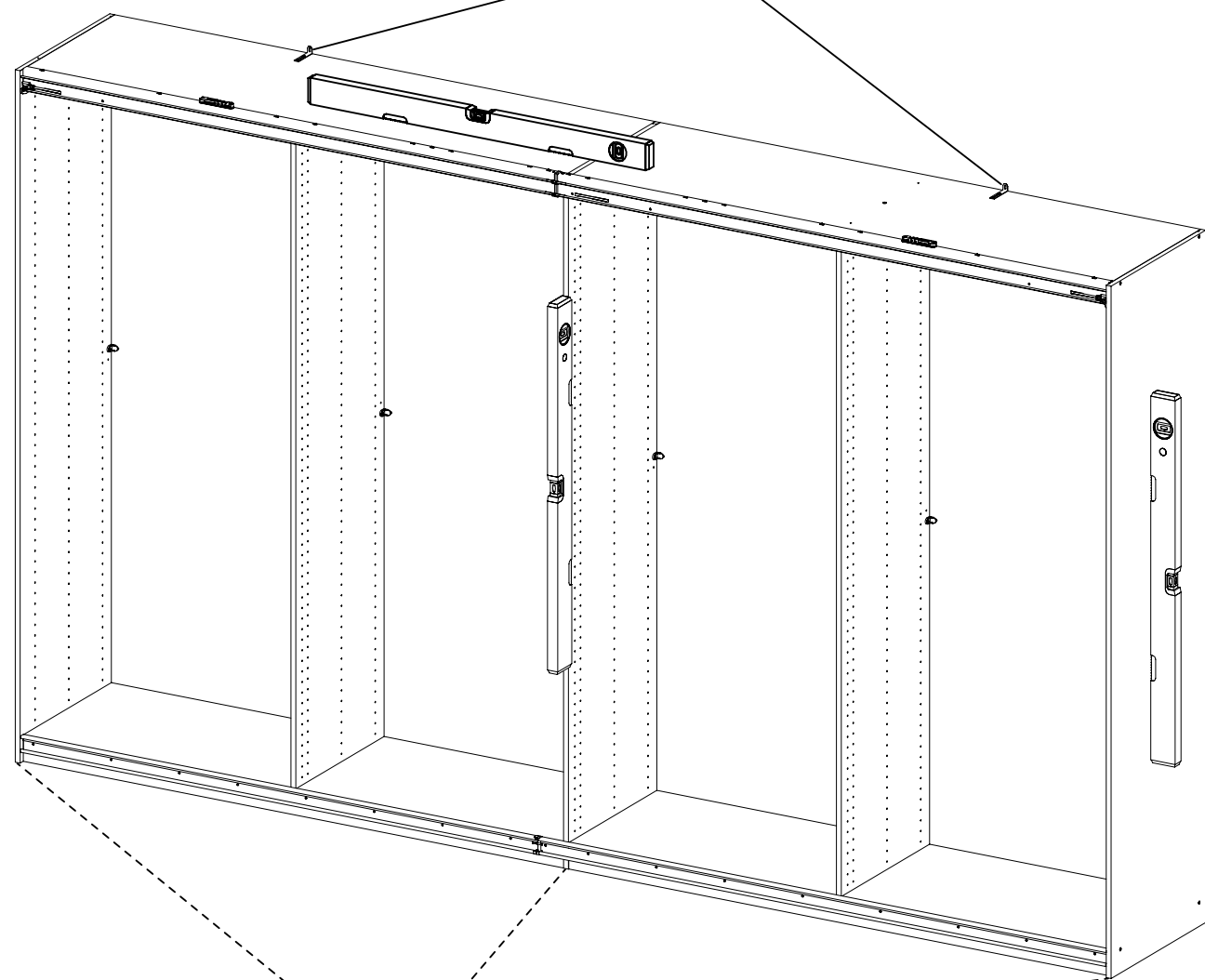
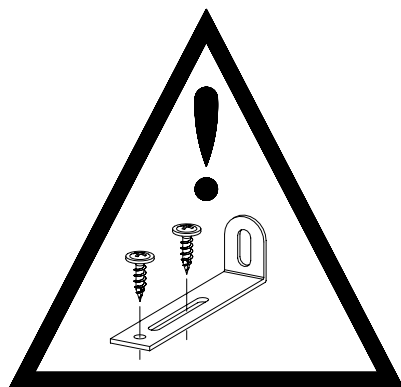
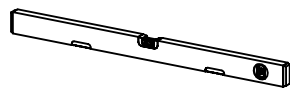
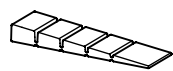


37

3x

12

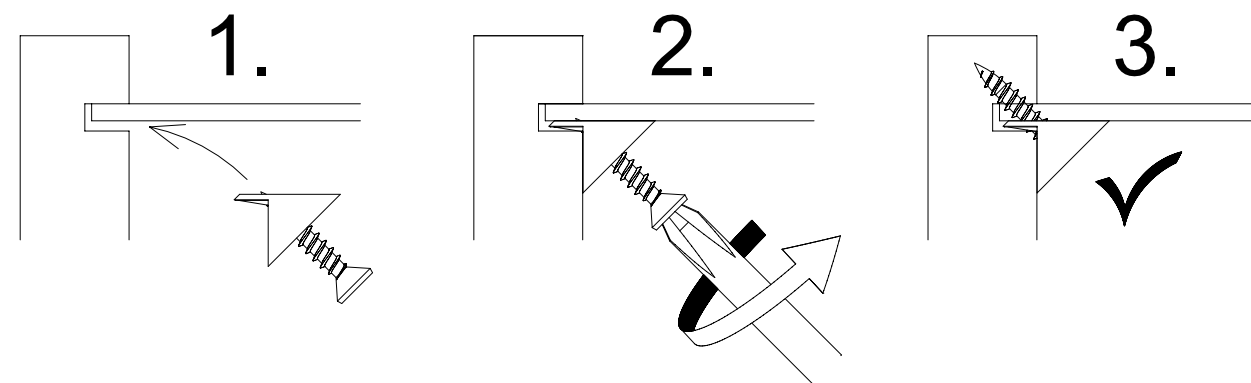
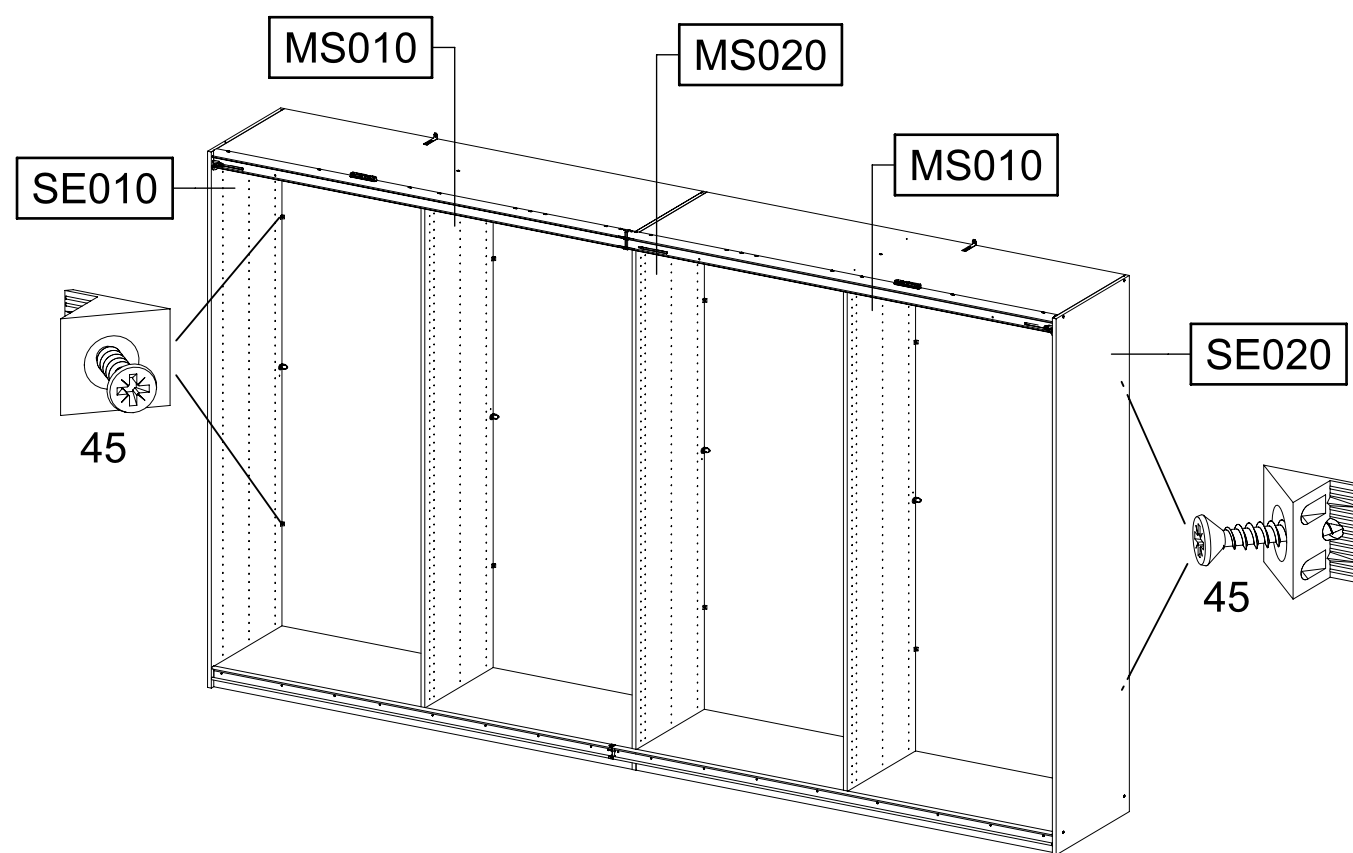
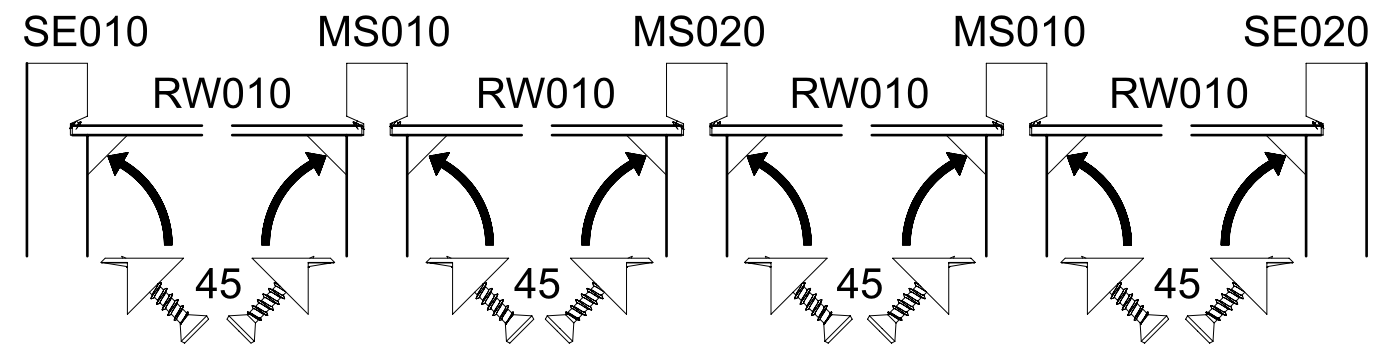
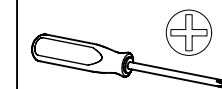
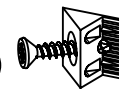
55x16x6,2



38

16x

45



39

8x 271 

