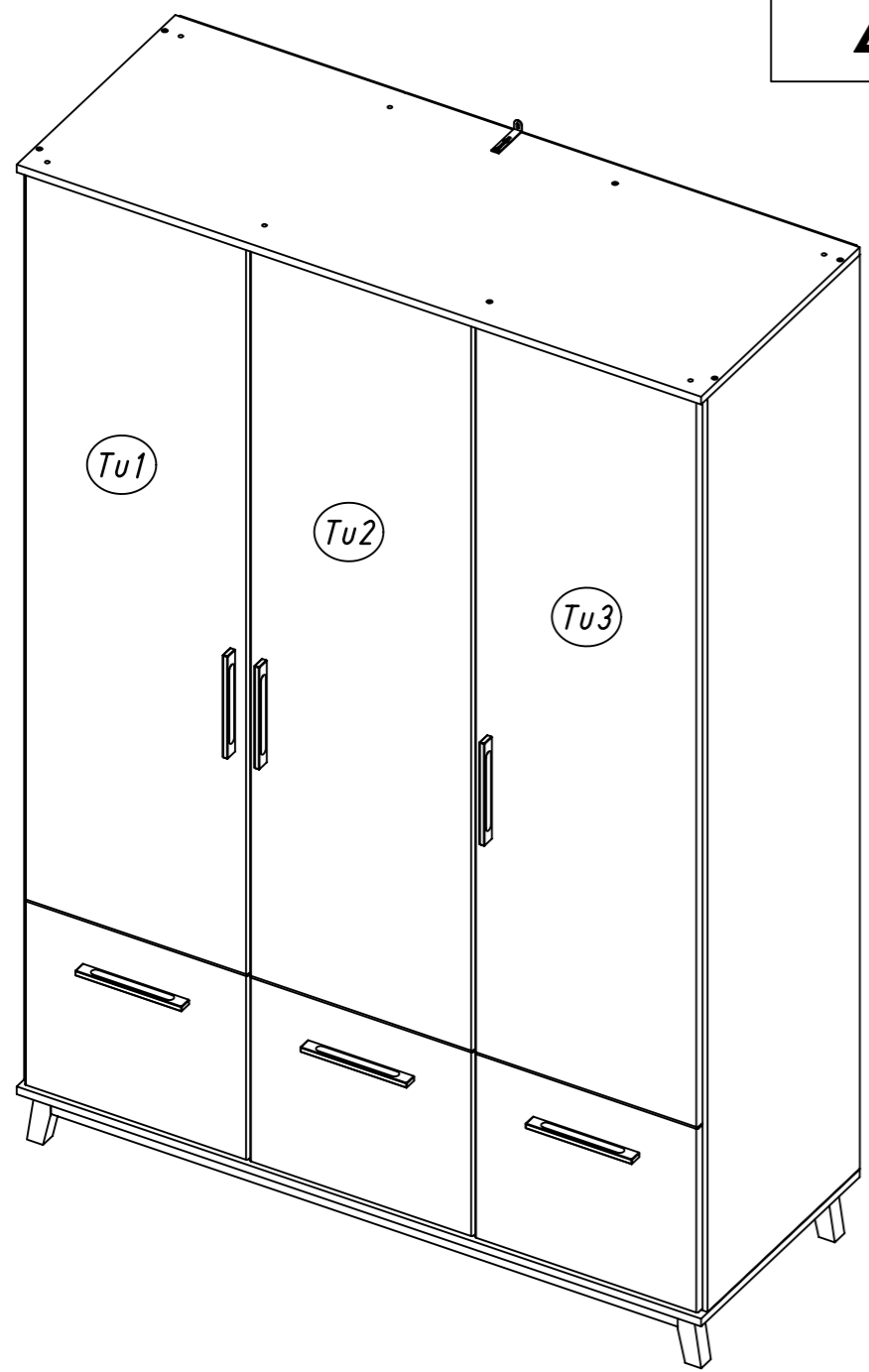
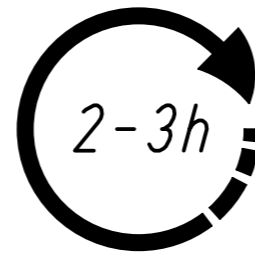
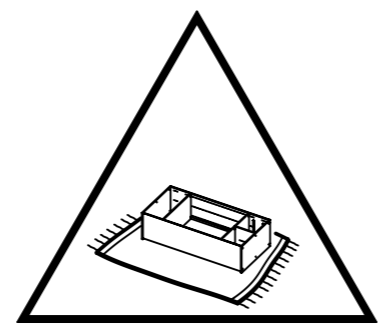
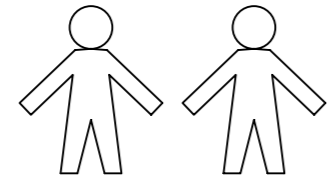
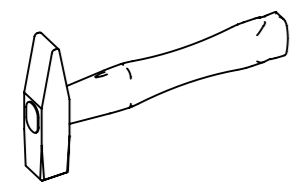
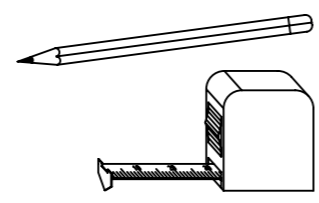
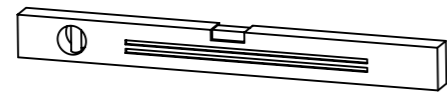
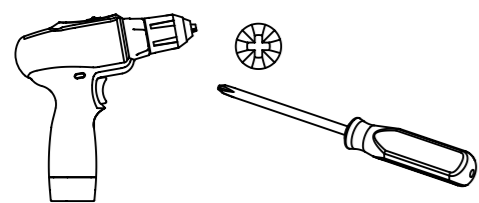


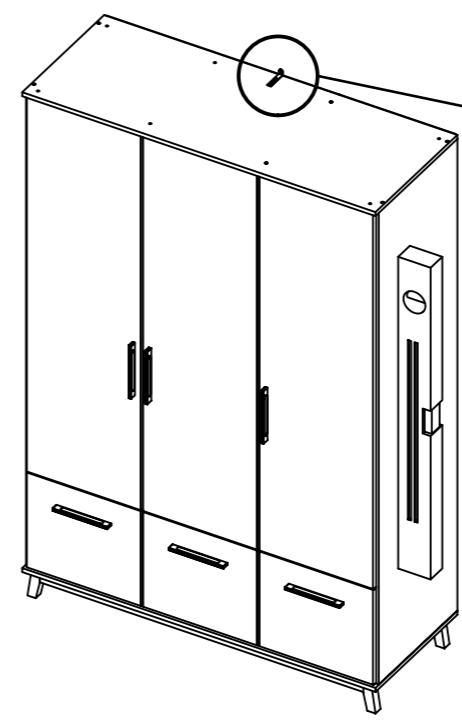
1.

M2415_01

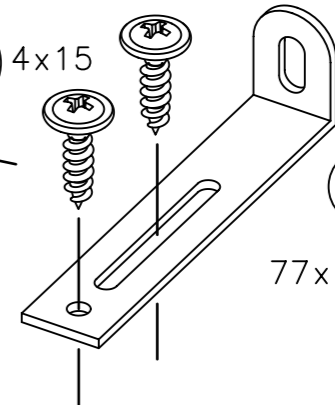
rauch



2.

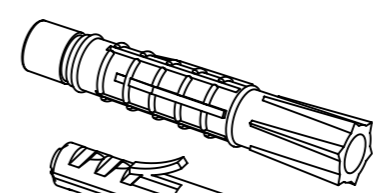
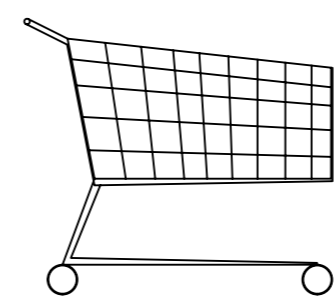
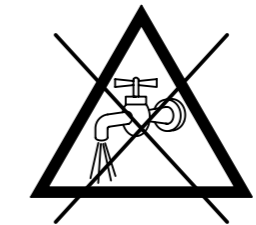
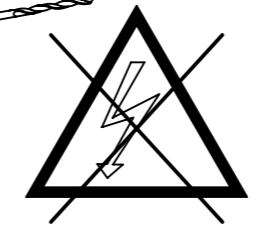
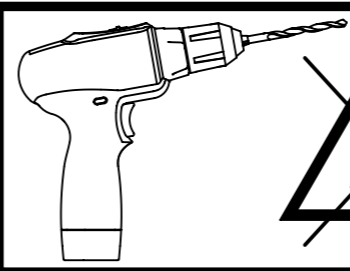
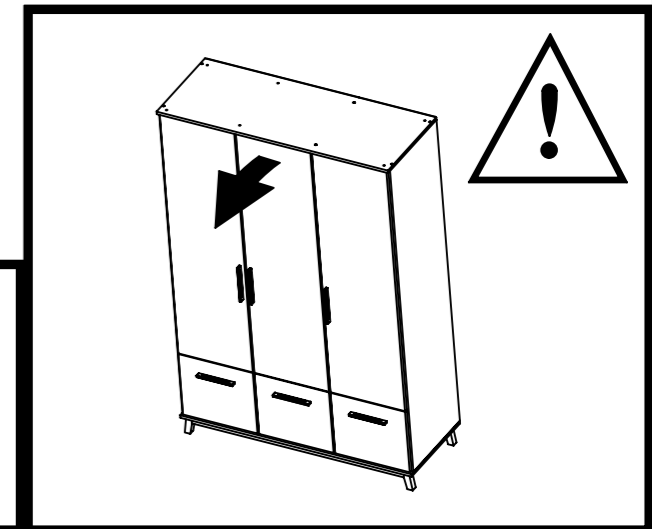


201 4x15



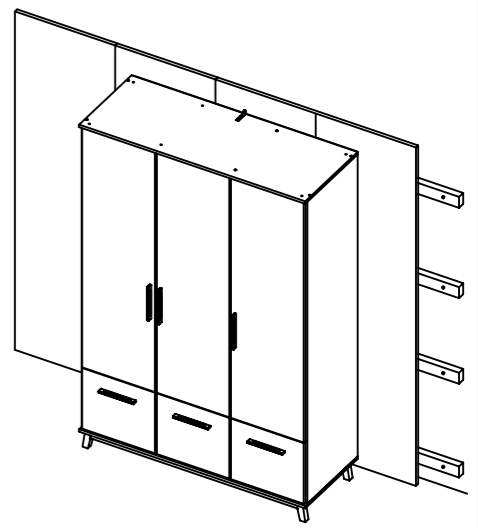
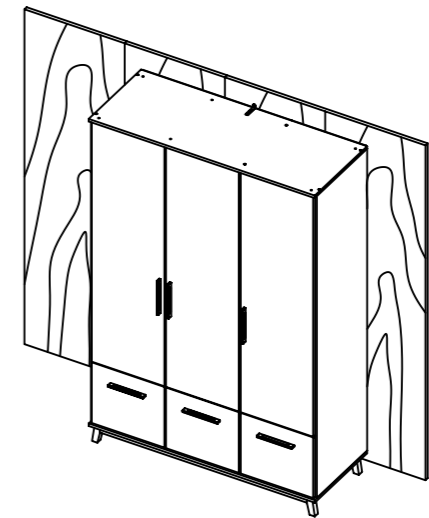
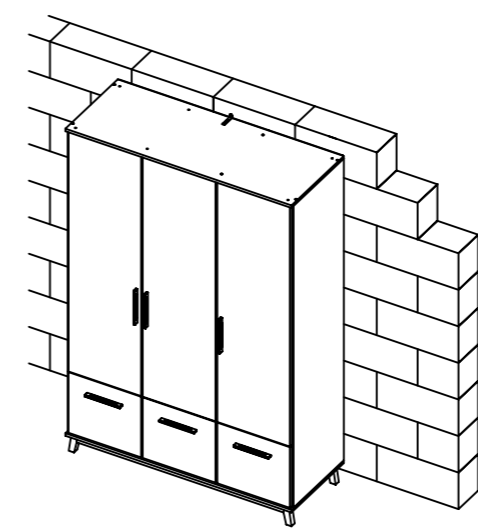
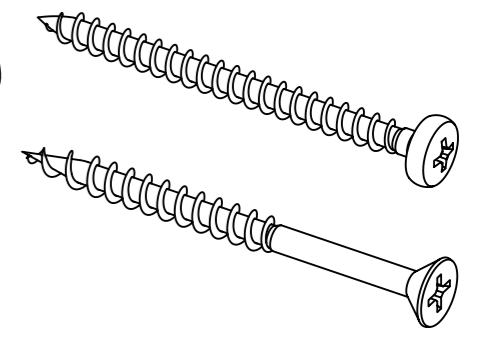
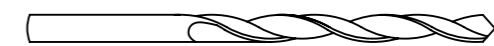
68

77x15x22



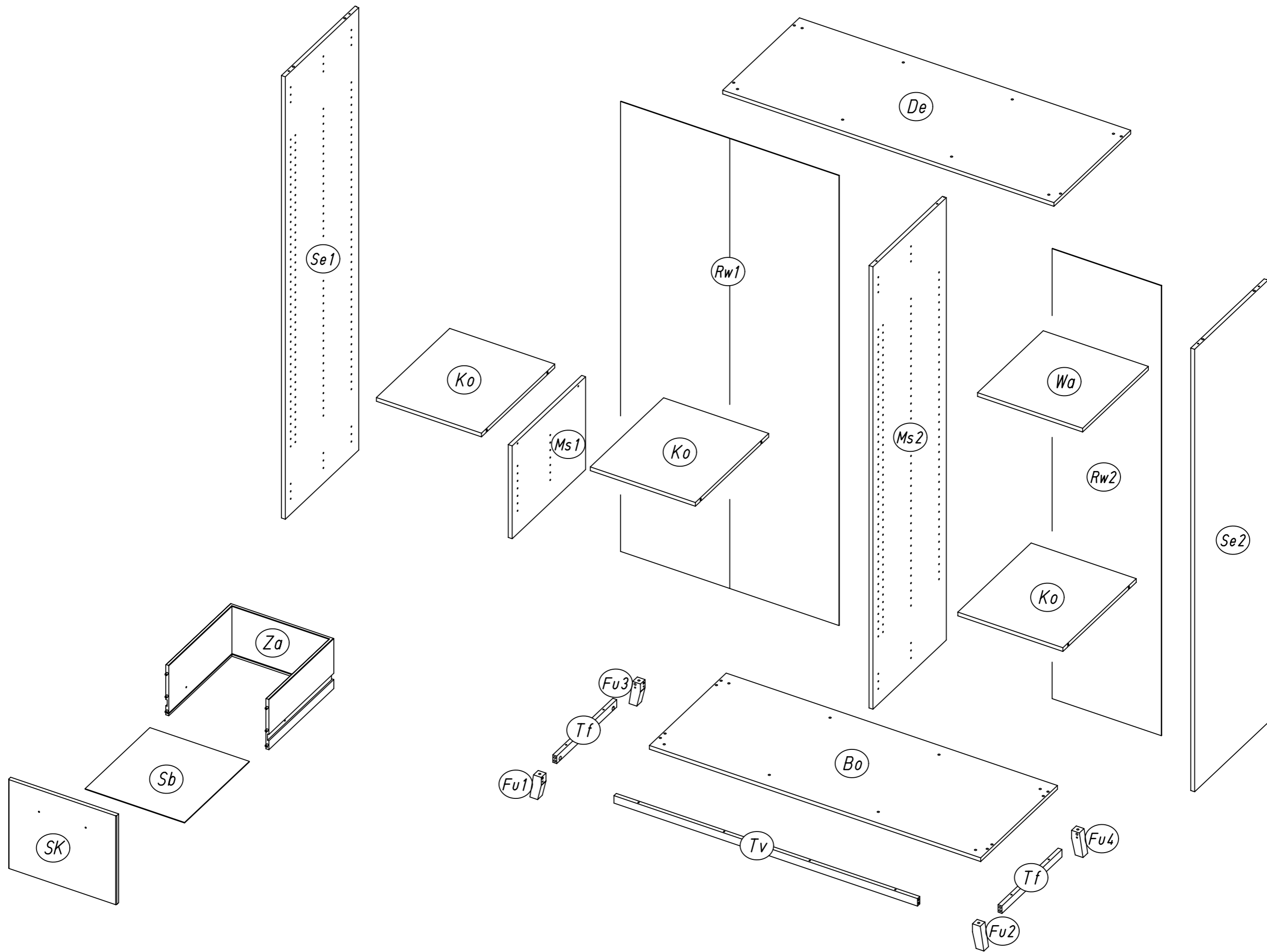
?

ØXmm

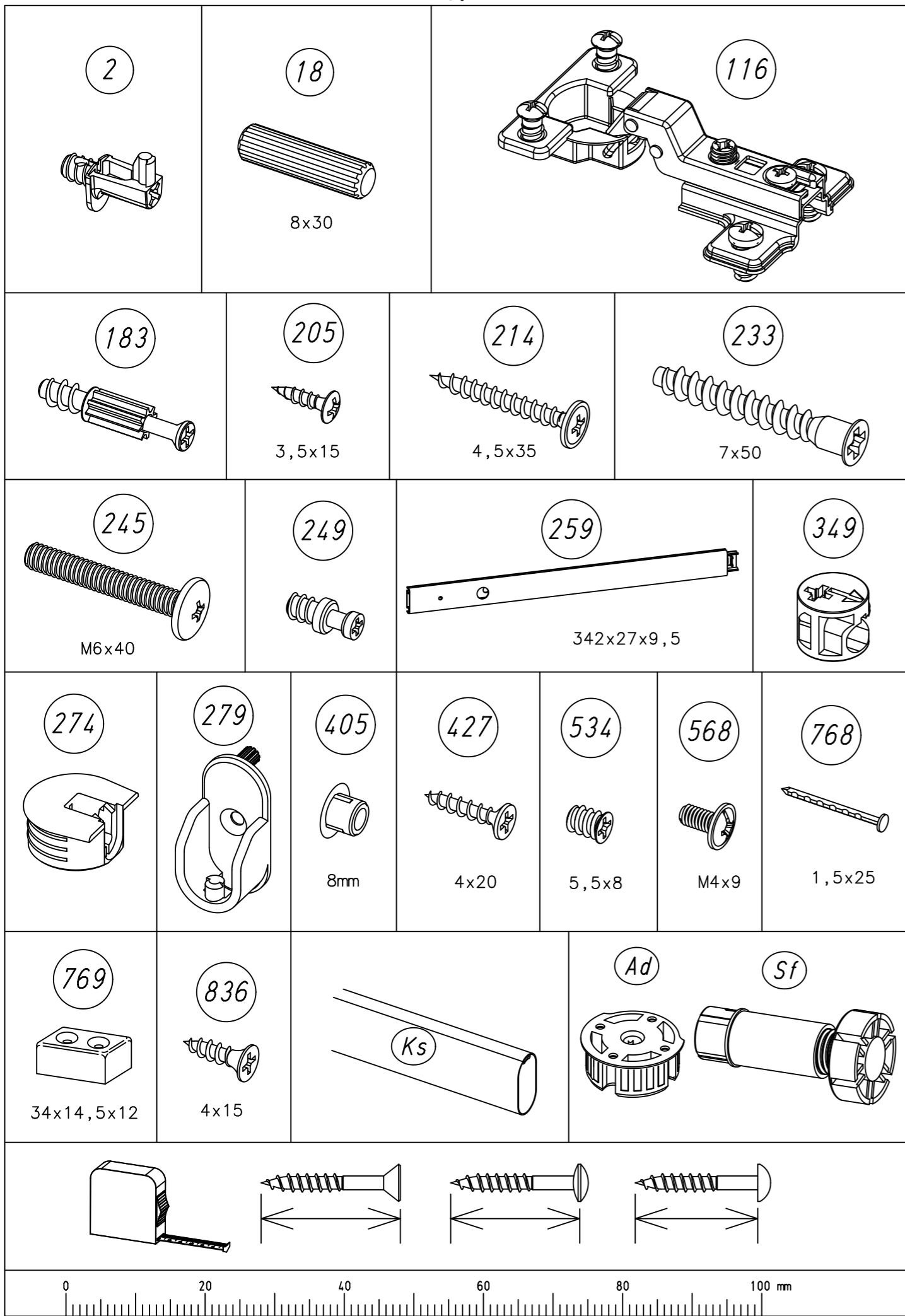


3.

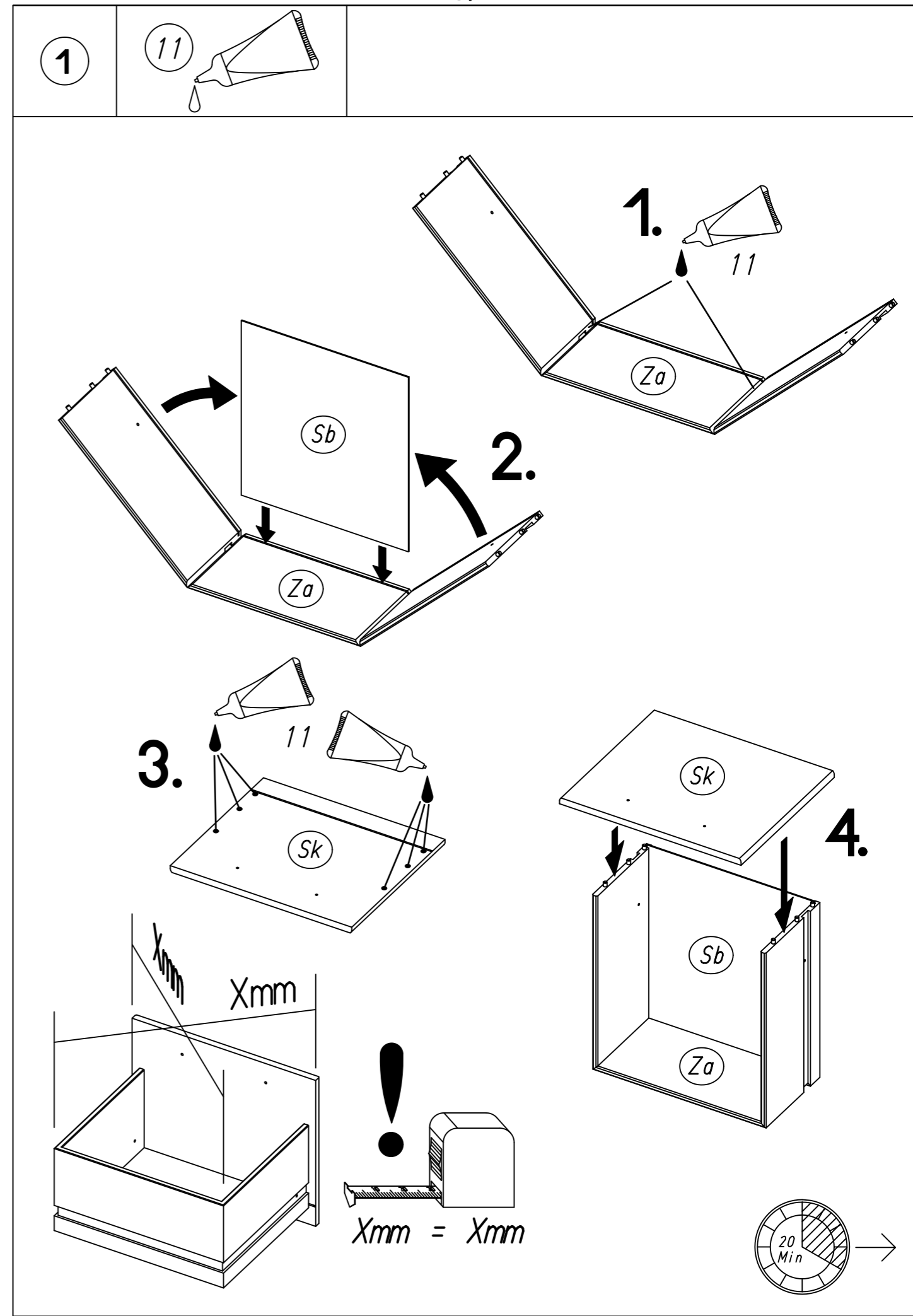
4.



5.



6.

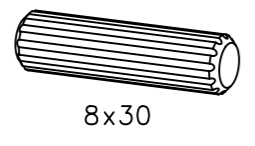


M2415

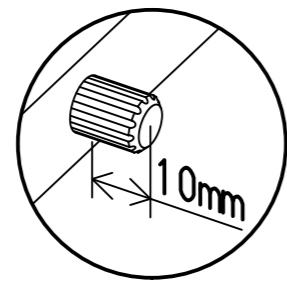
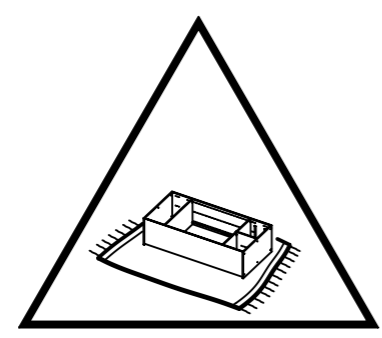
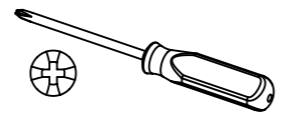
7.

2

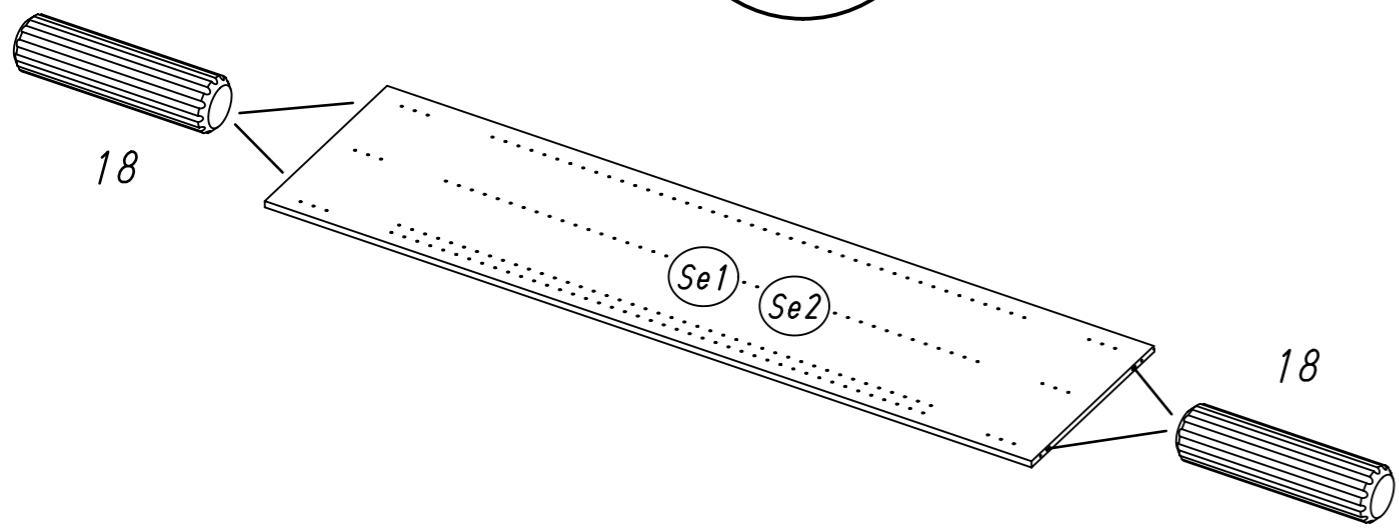
8x 18



8x30



10mm



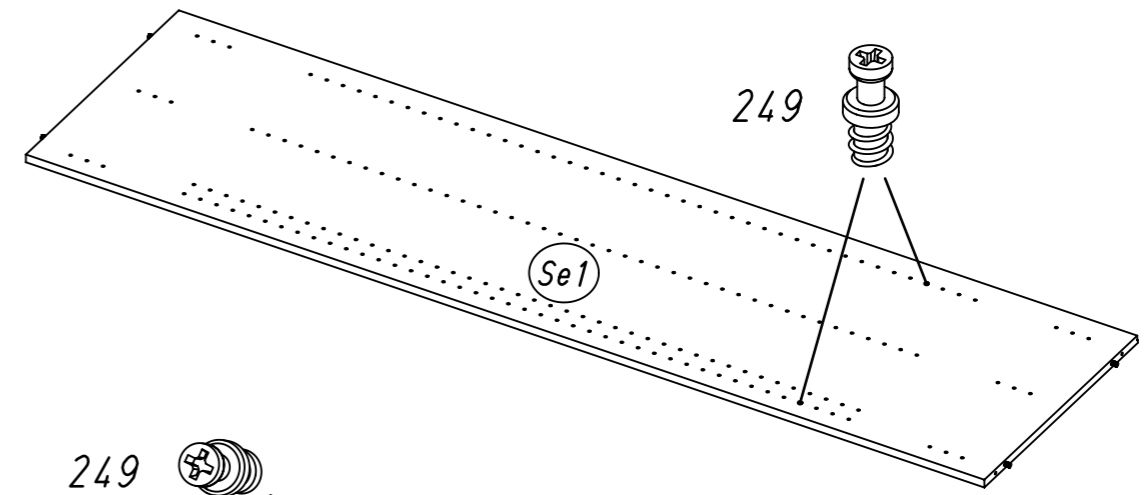
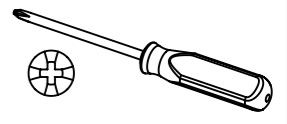
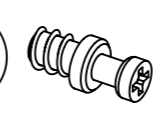
18

18

8.

3

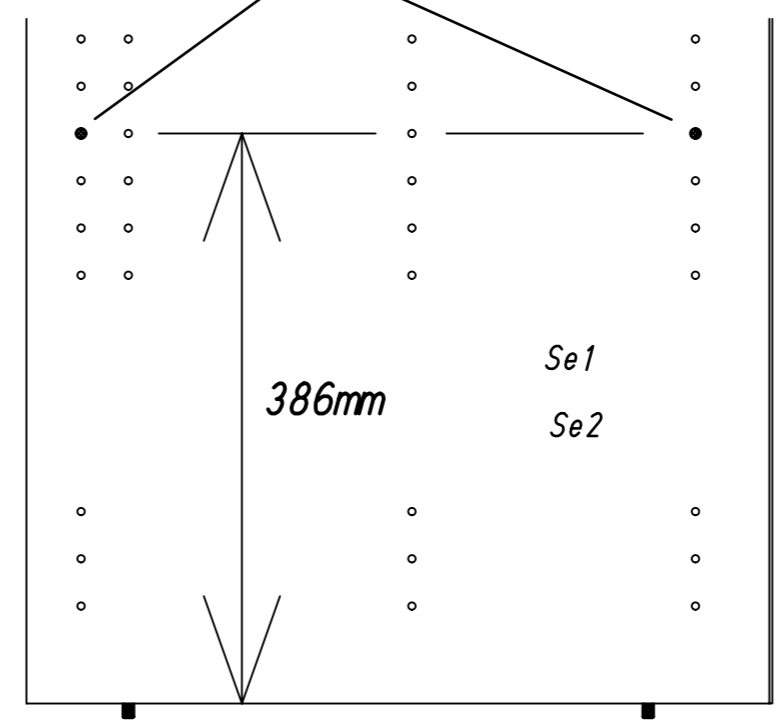
4x 249



249

Se1

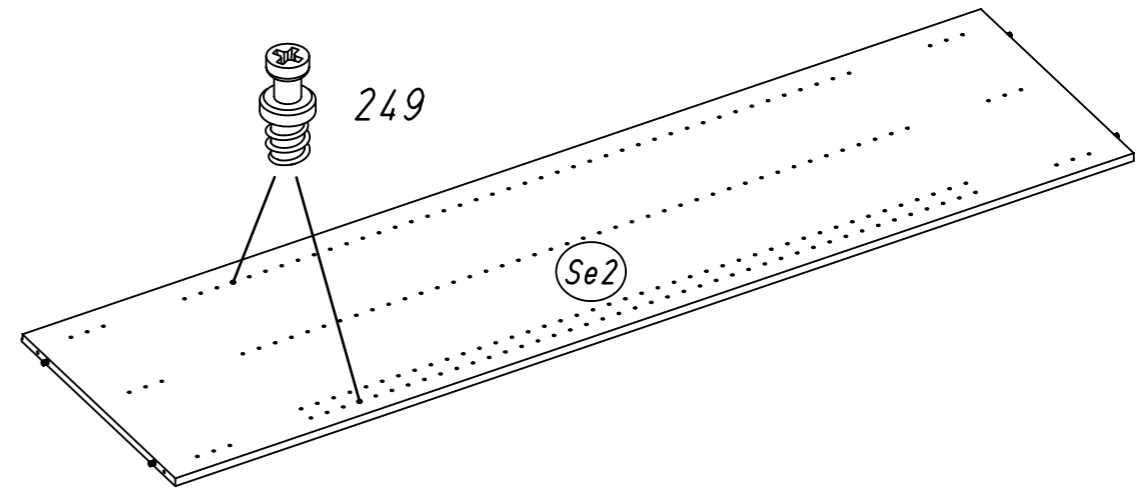
249



386mm

Se1

Se2



249

Se2

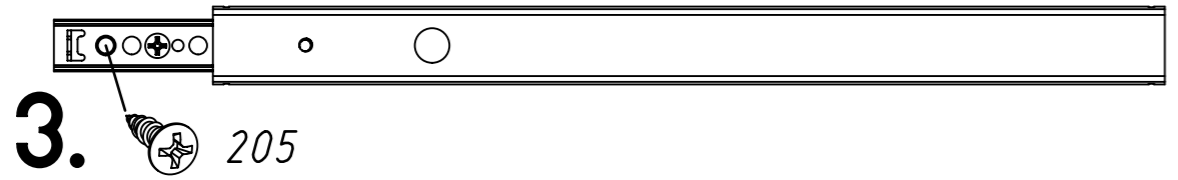
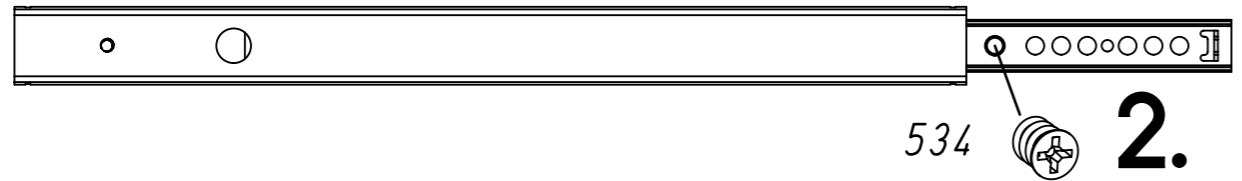
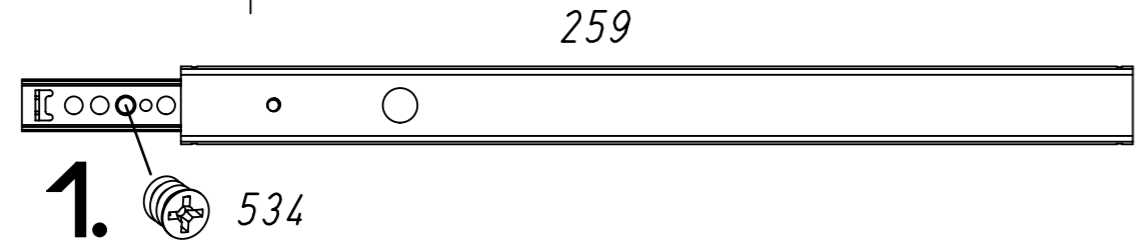
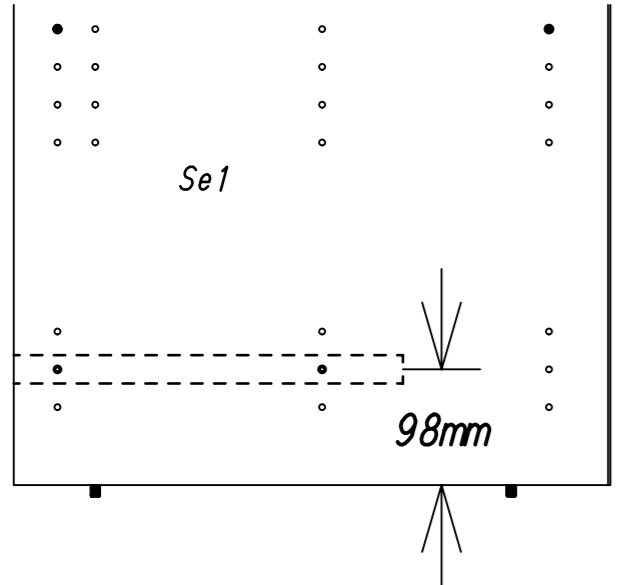
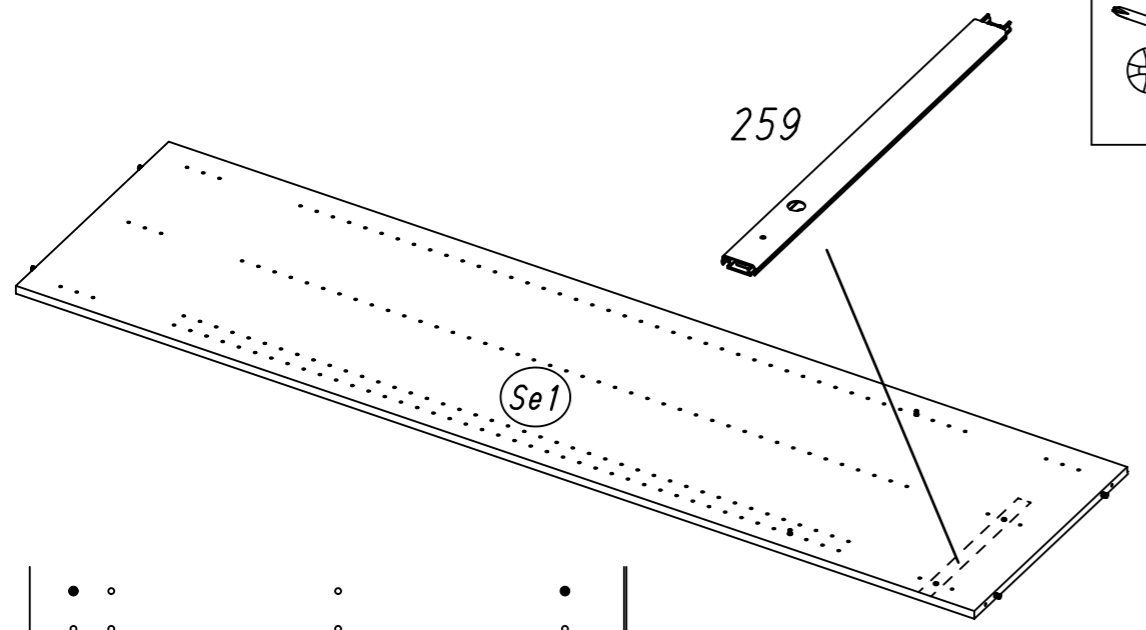
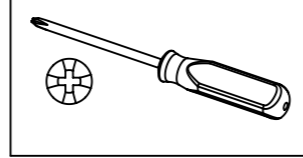
9.

4

1x 259 342x27x9,5

2x 534 5,5x8

1x 205 3,5x15



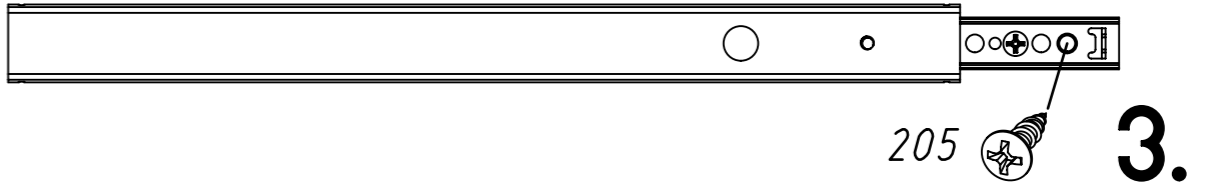
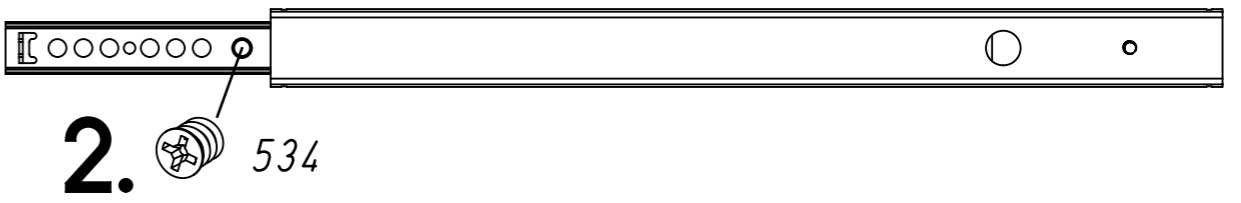
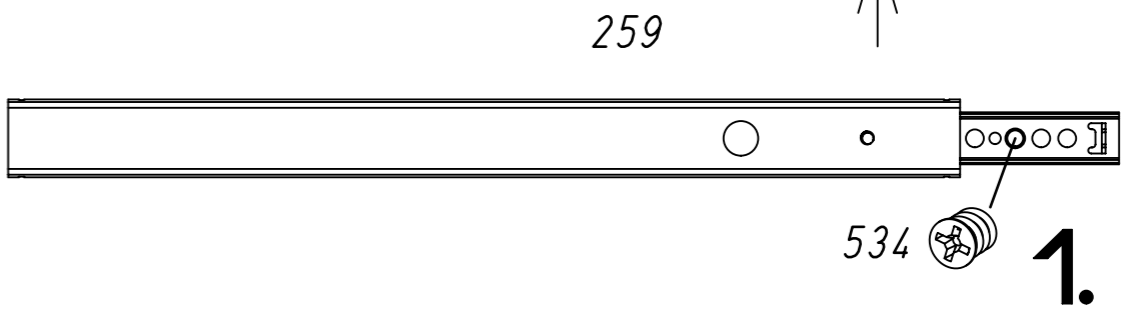
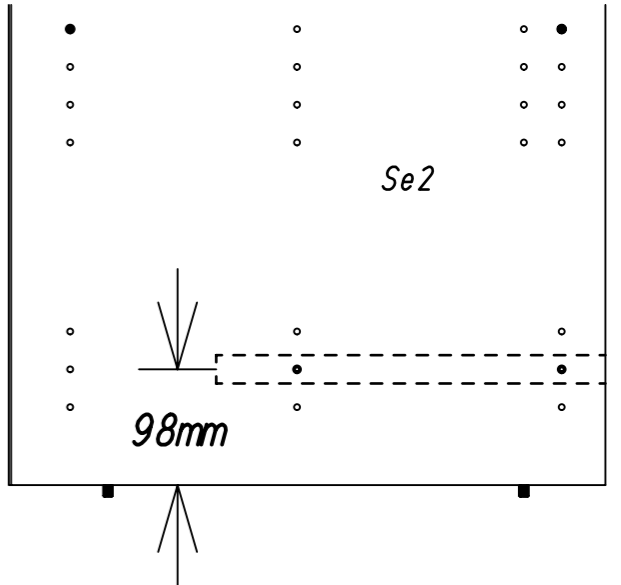
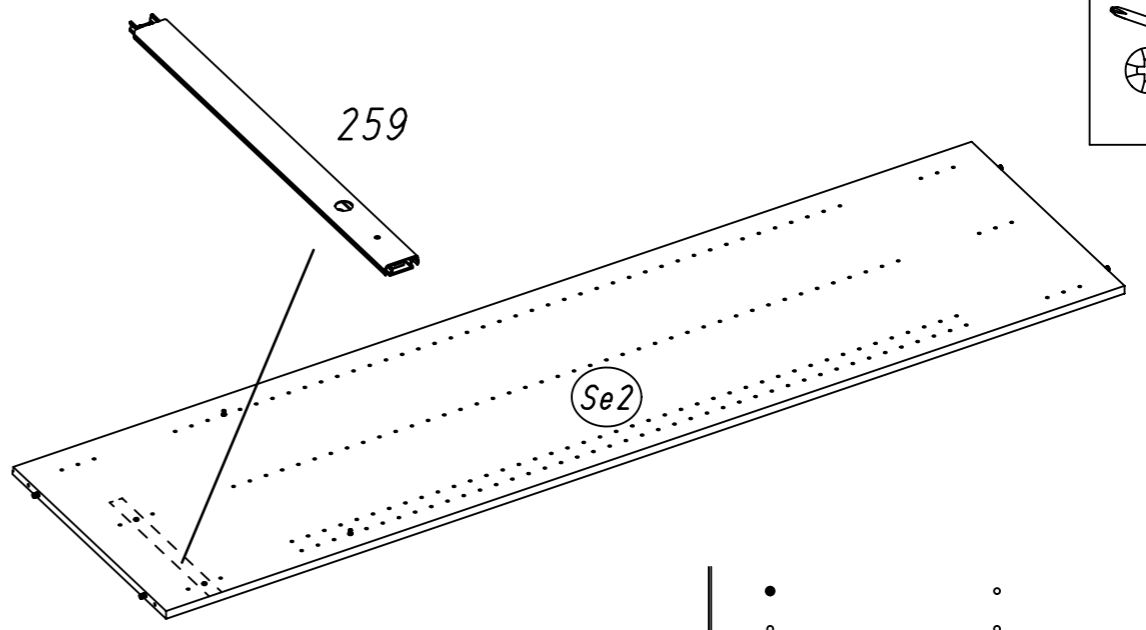
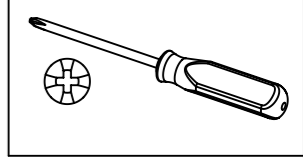
10.

5

1x 259 342x27x9,5

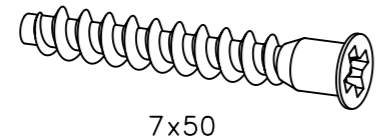
2x 534 5,5x8

1x 205 3,5x15

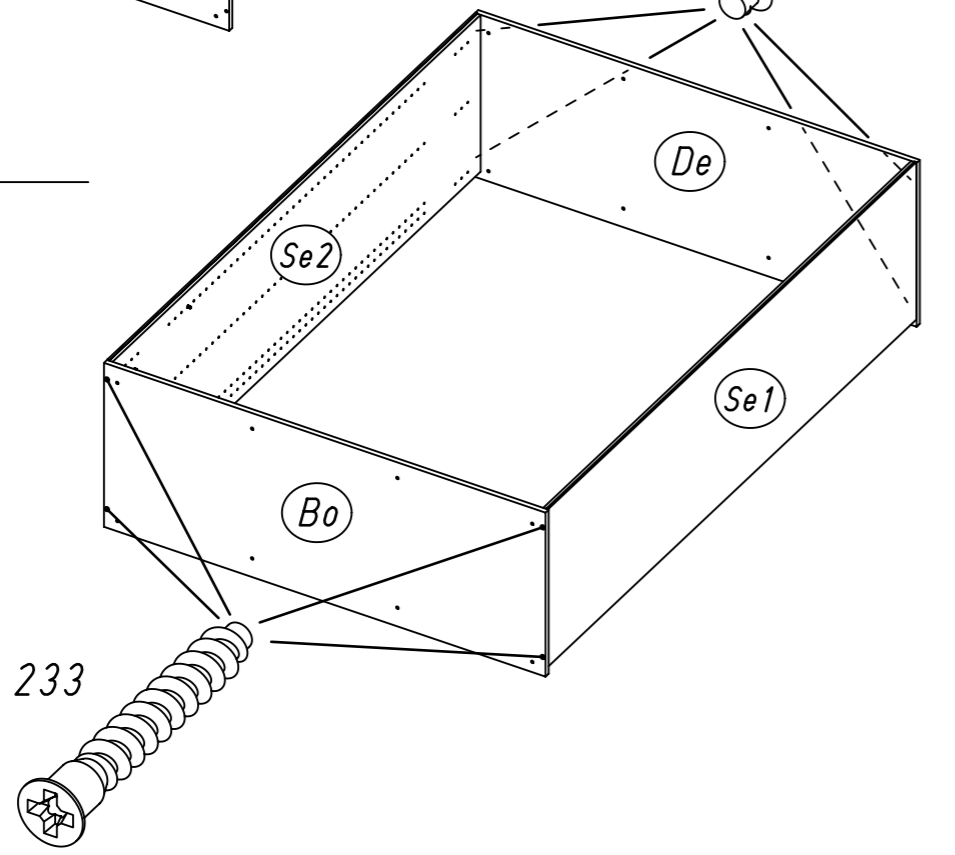
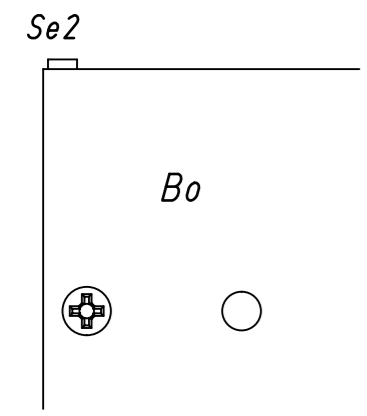
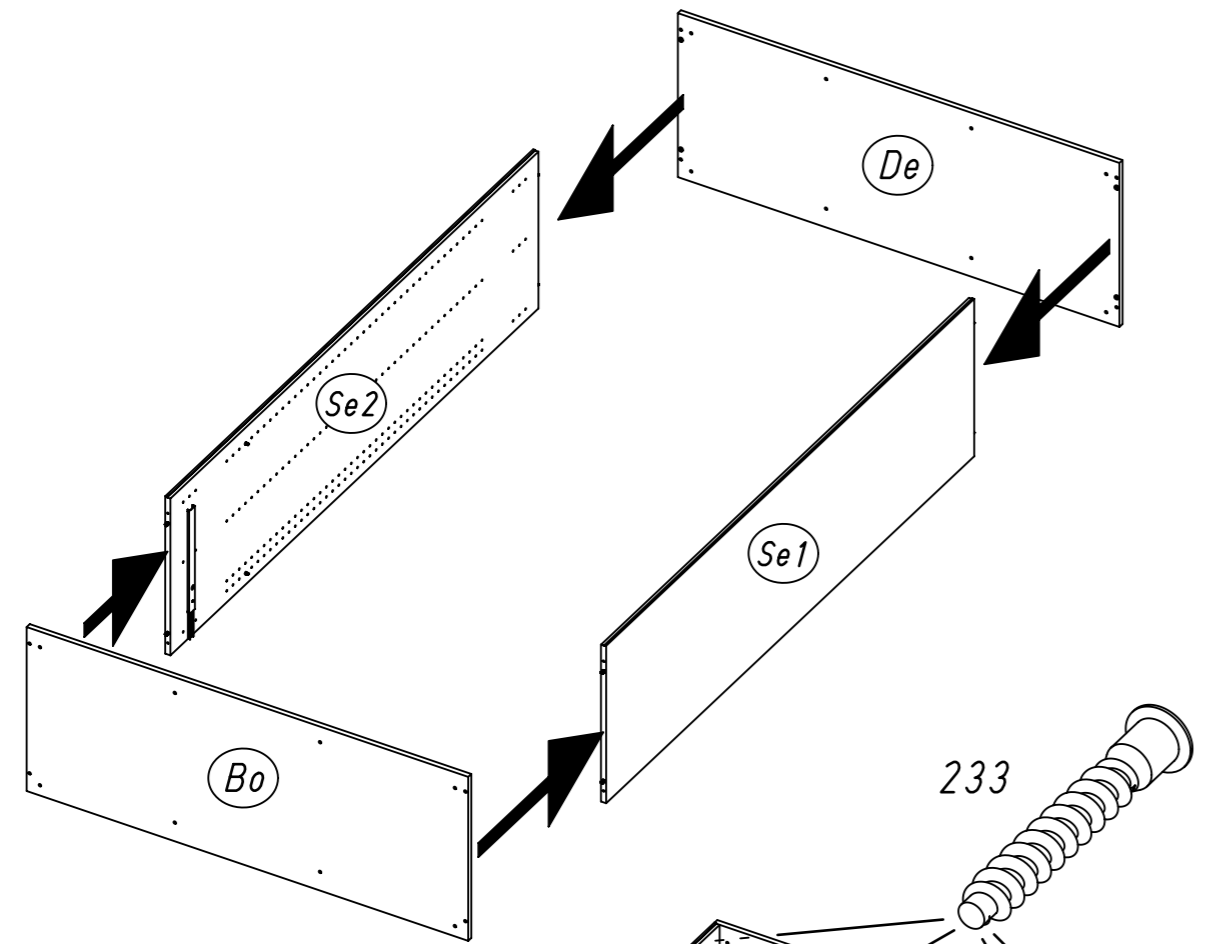
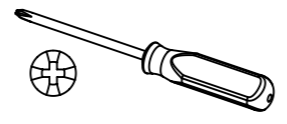


6

8x 233

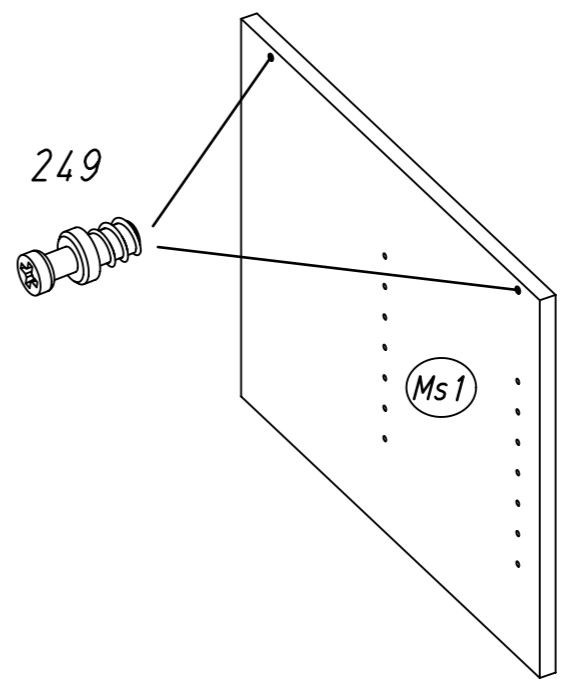
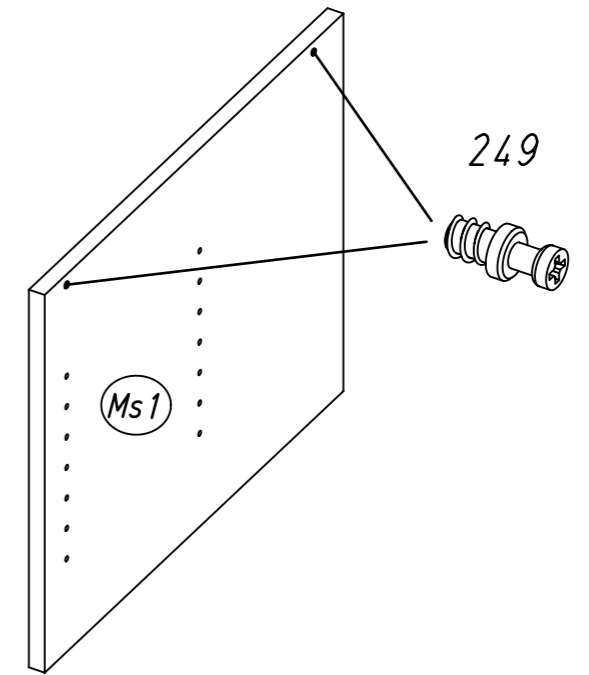
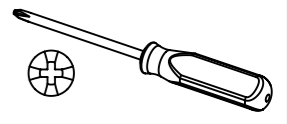
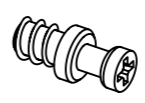


7x50



7

4x 249



13.

8

1x 259



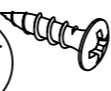
342x27x9,5

2x 534

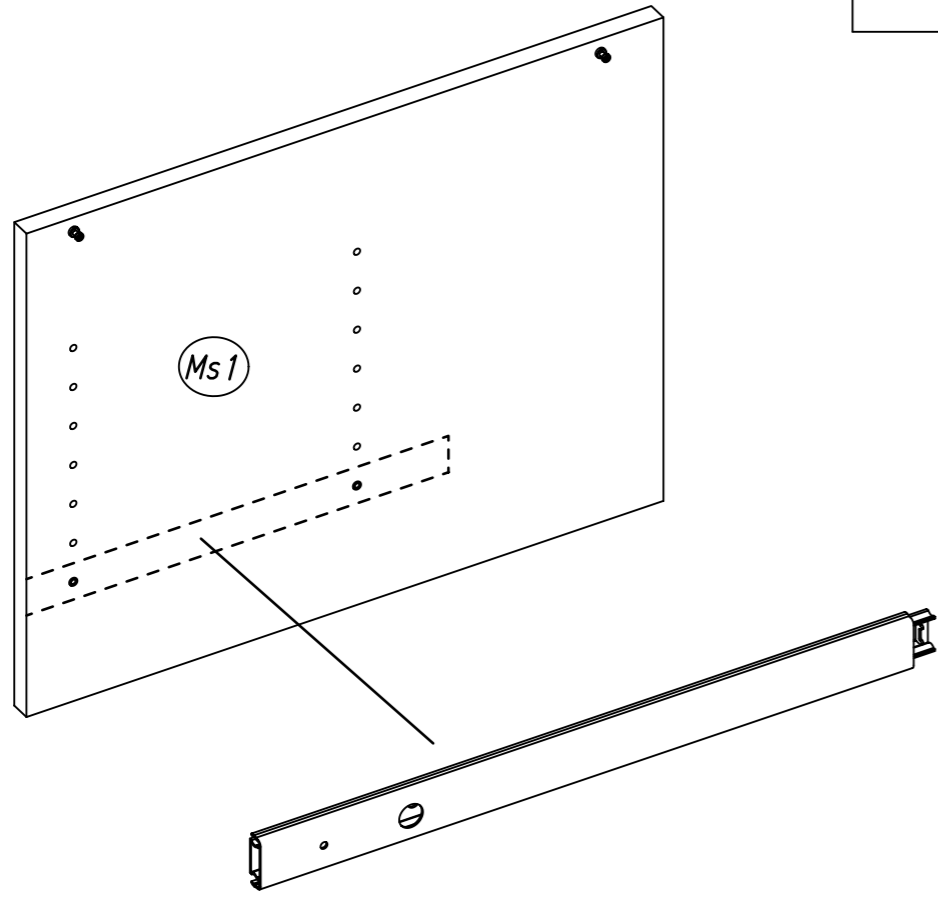
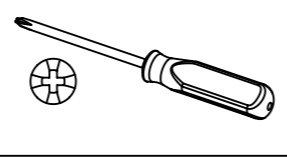


5,5x8

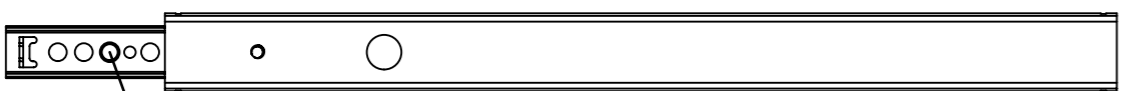
1x 205



3,5x15



259



1. 534



534 2.



3. 205

14.

9

1x 259



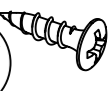
342x27x9,5

2x 534

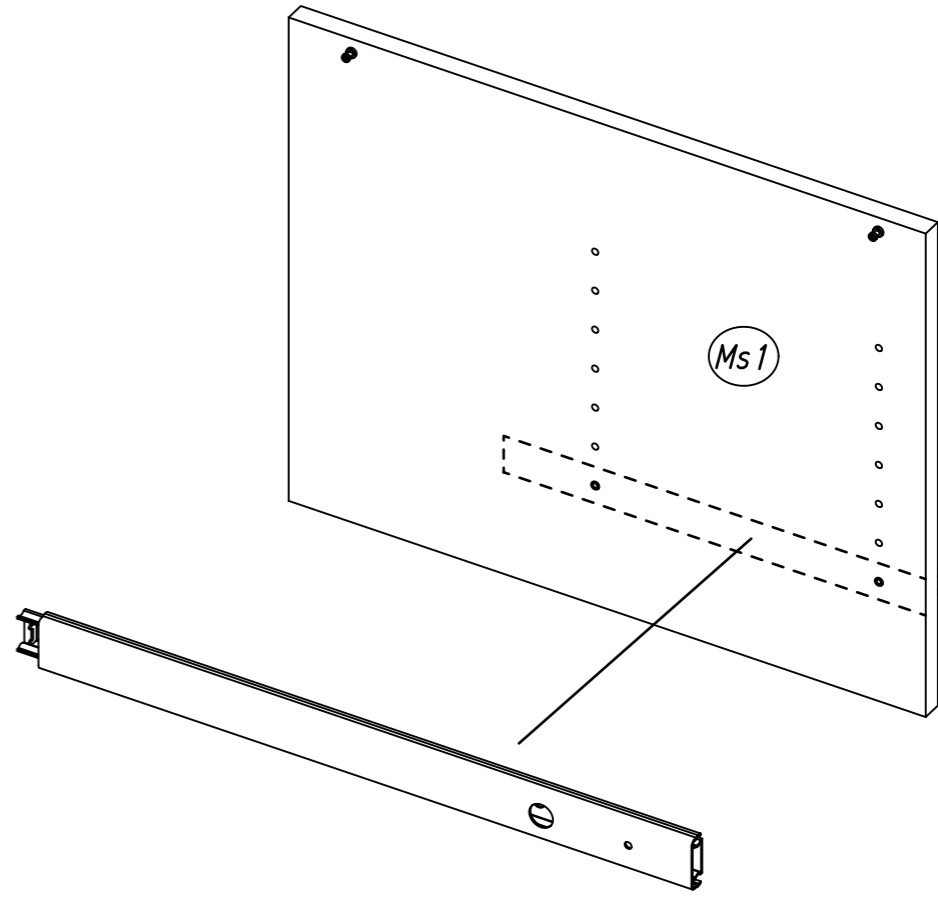
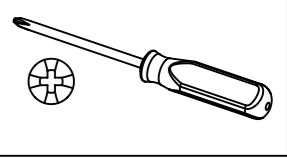


5,5x8

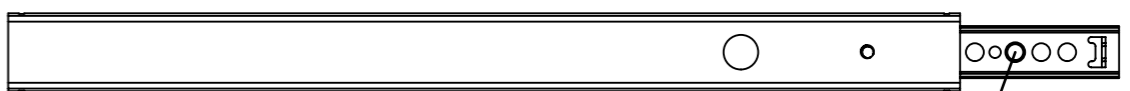
1x 205



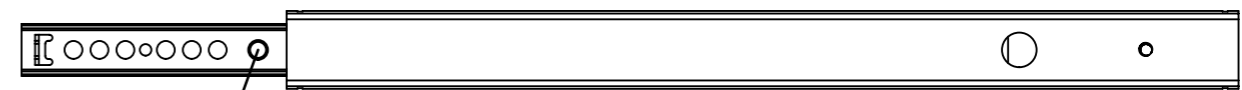
3,5x15



259



534 1.



2. 534

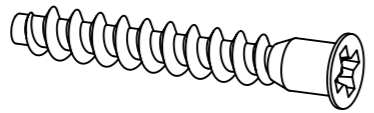


205 3.

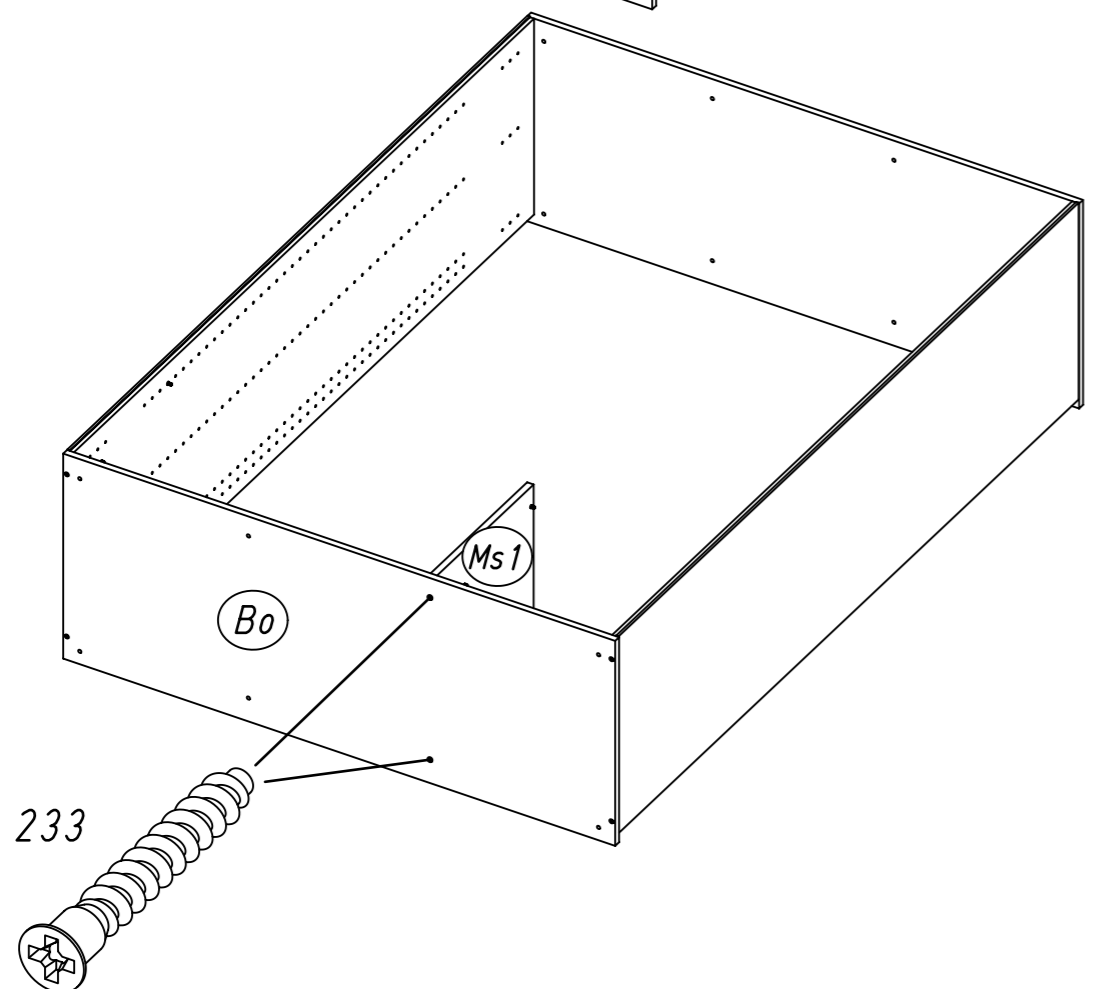
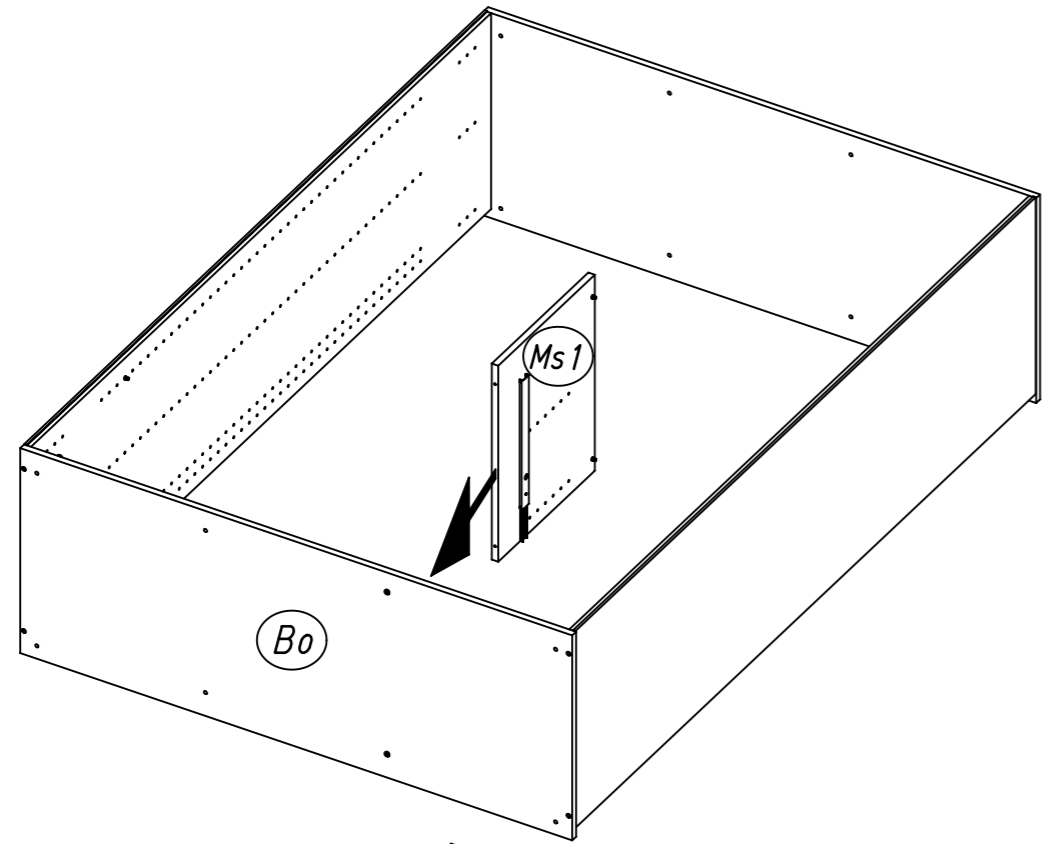
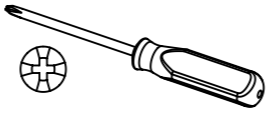
10

2x

233



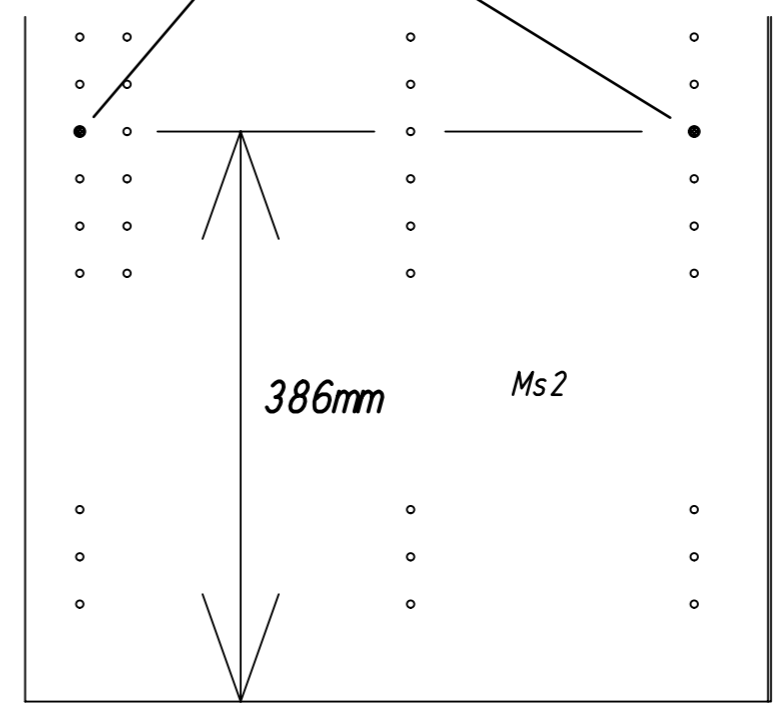
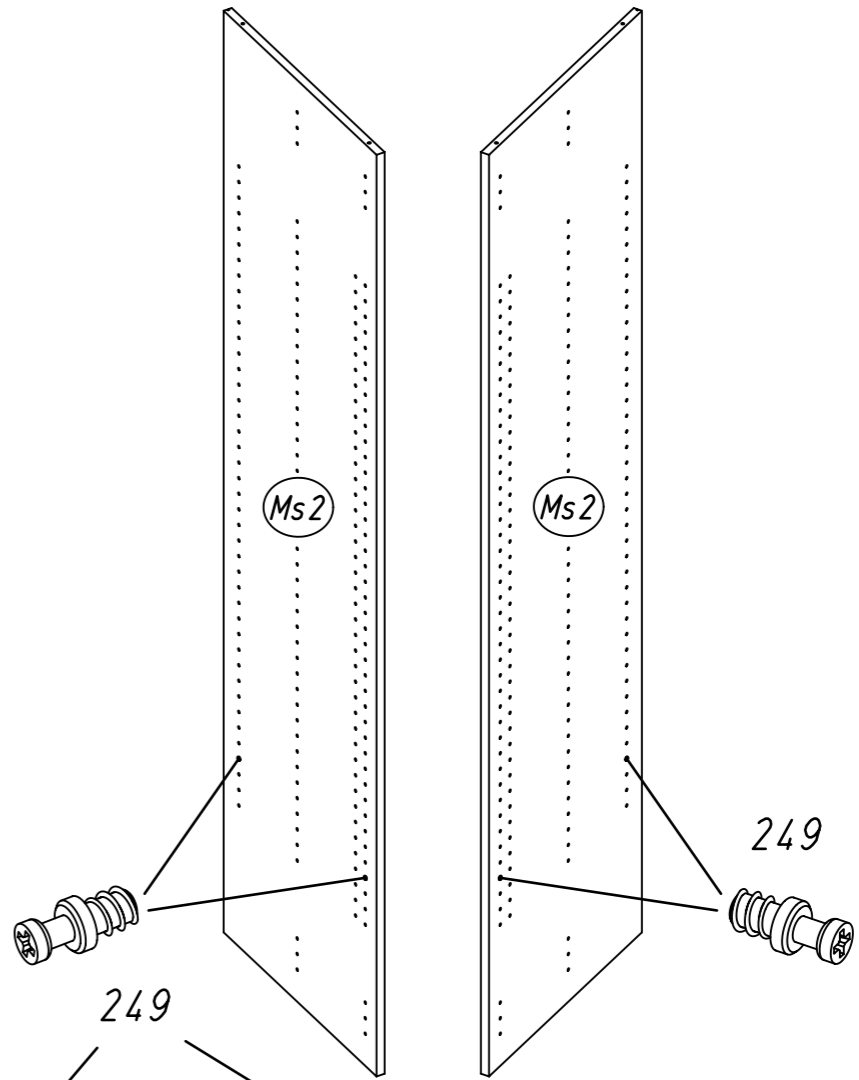
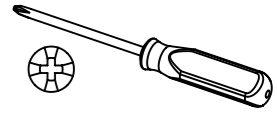
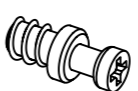
7x50



11

4x

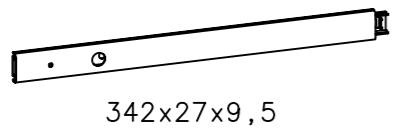
249



17.

12

1x 259



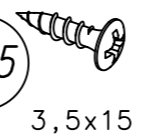
342x27x9,5

2x 534

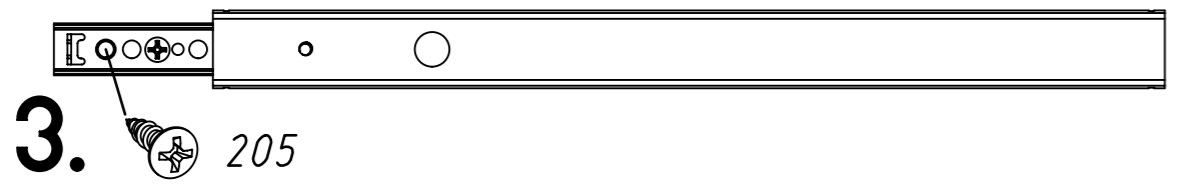
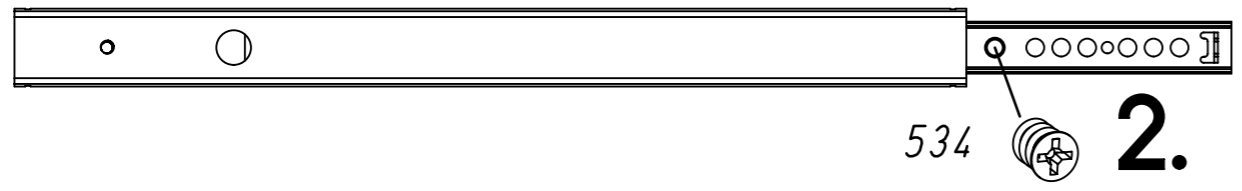
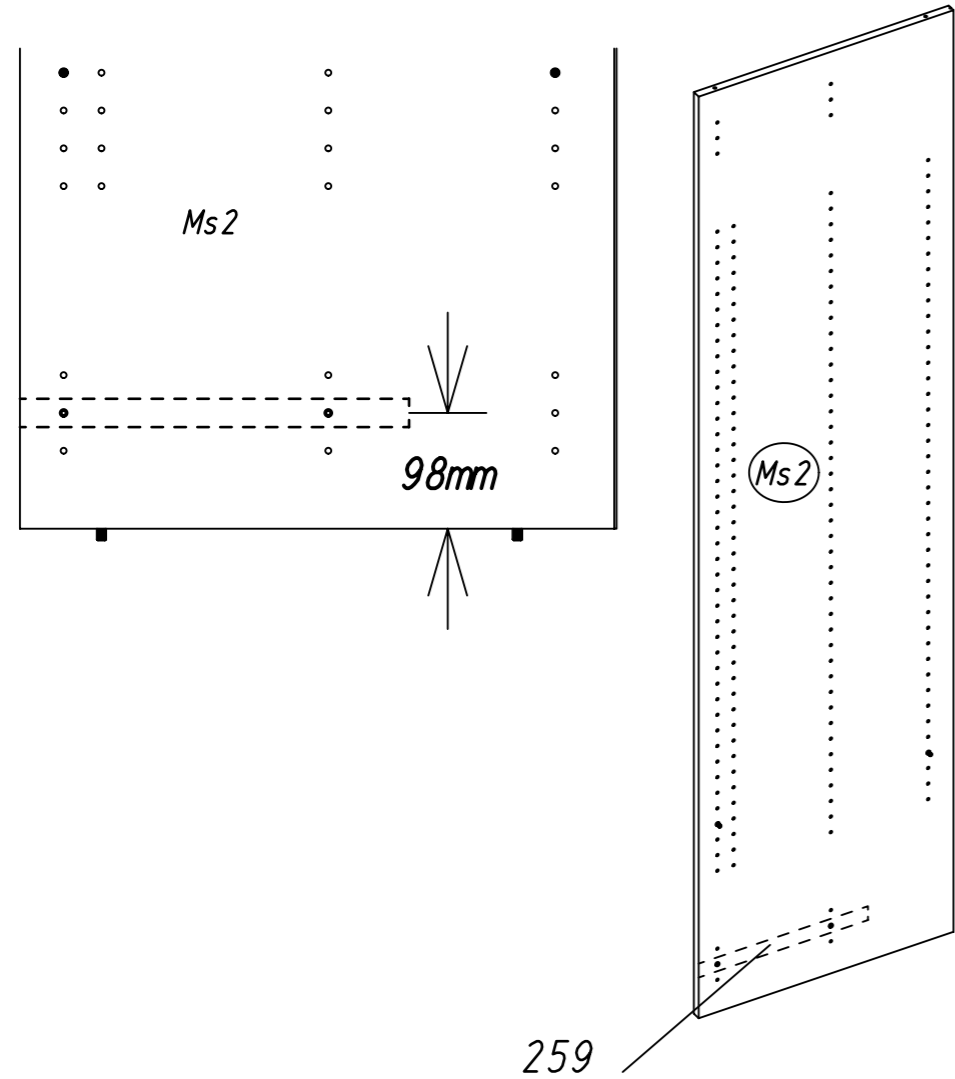
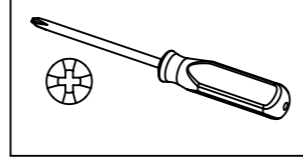


5,5x8

1x 205



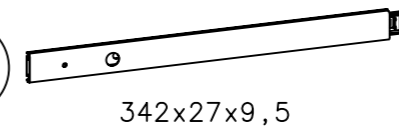
3,5x15



18.

13

1x 259



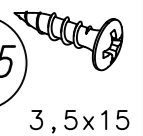
342x27x9,5

2x 534

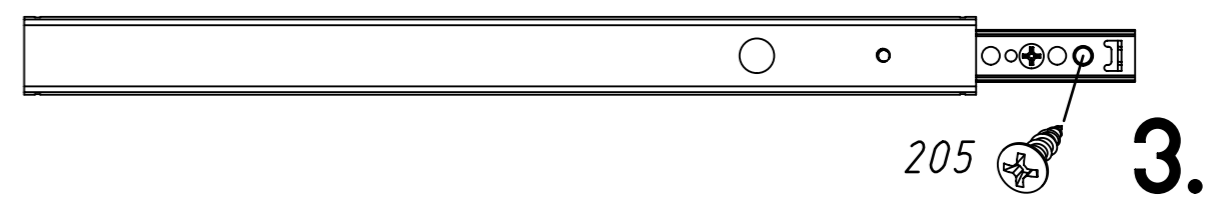
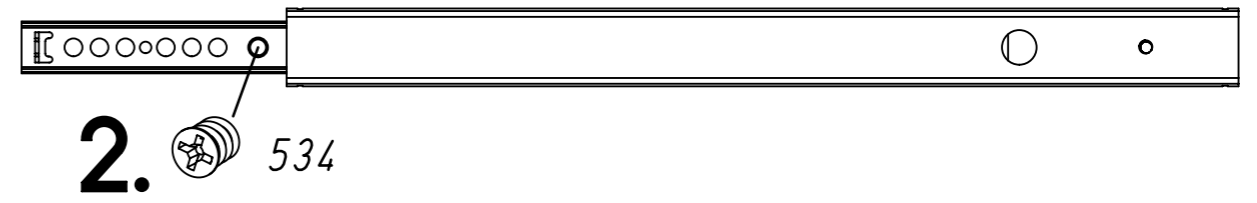
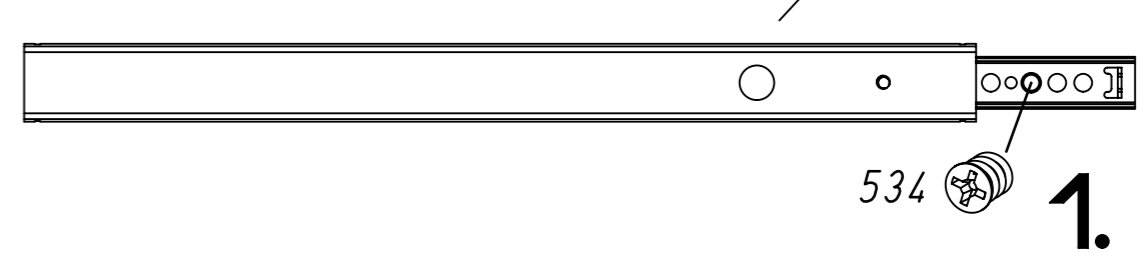
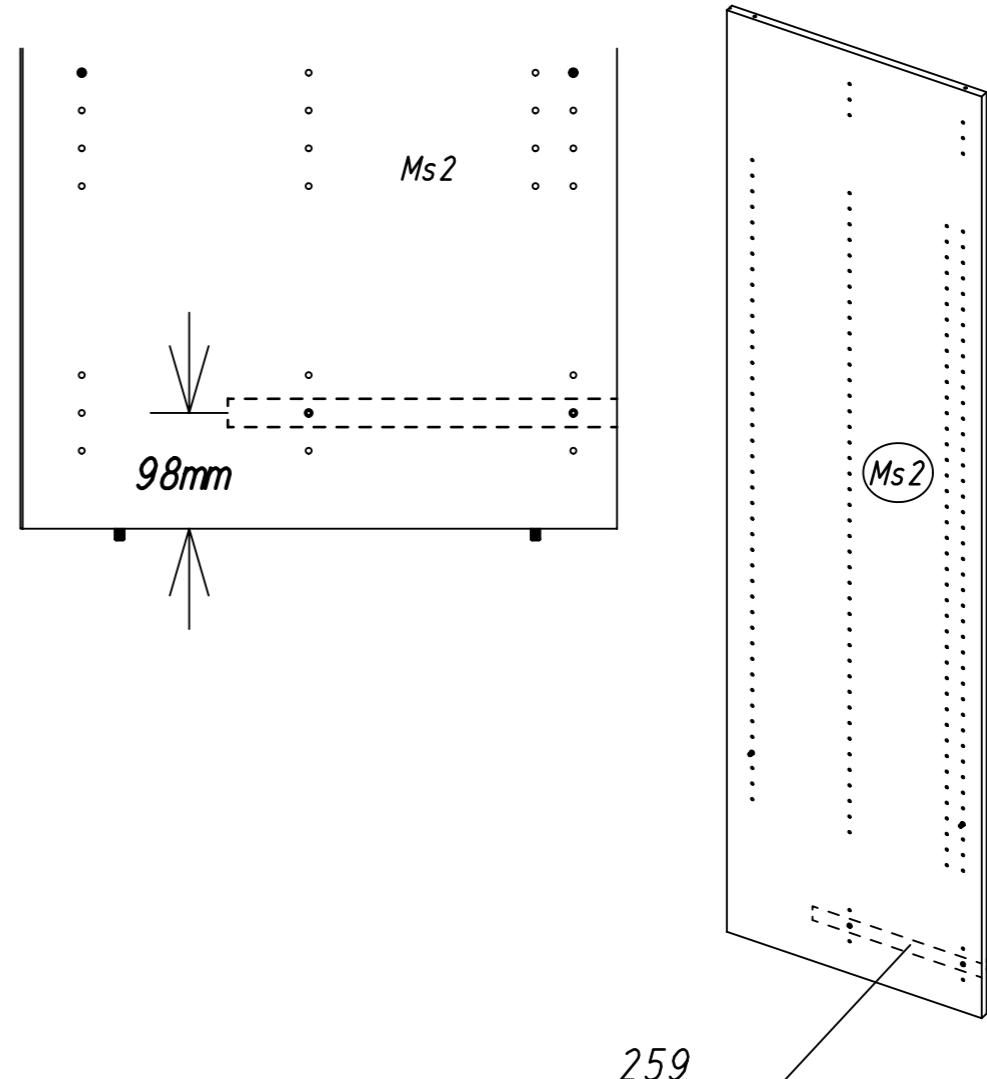
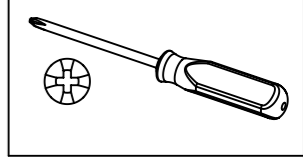


5,5x8

1x 205

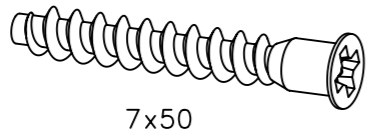


3,5x15

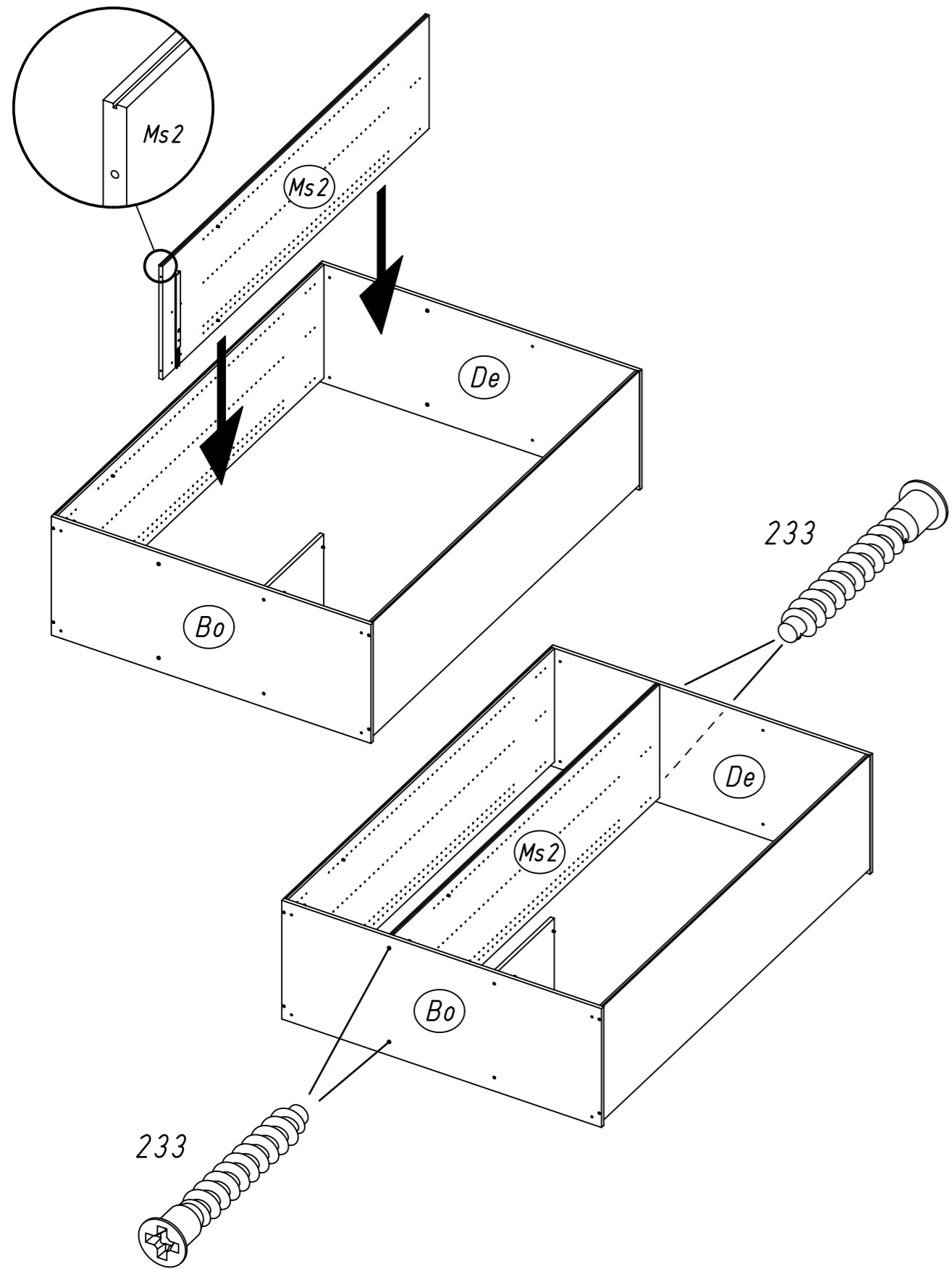
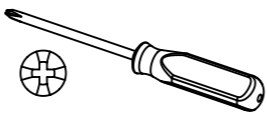


14

4x 233

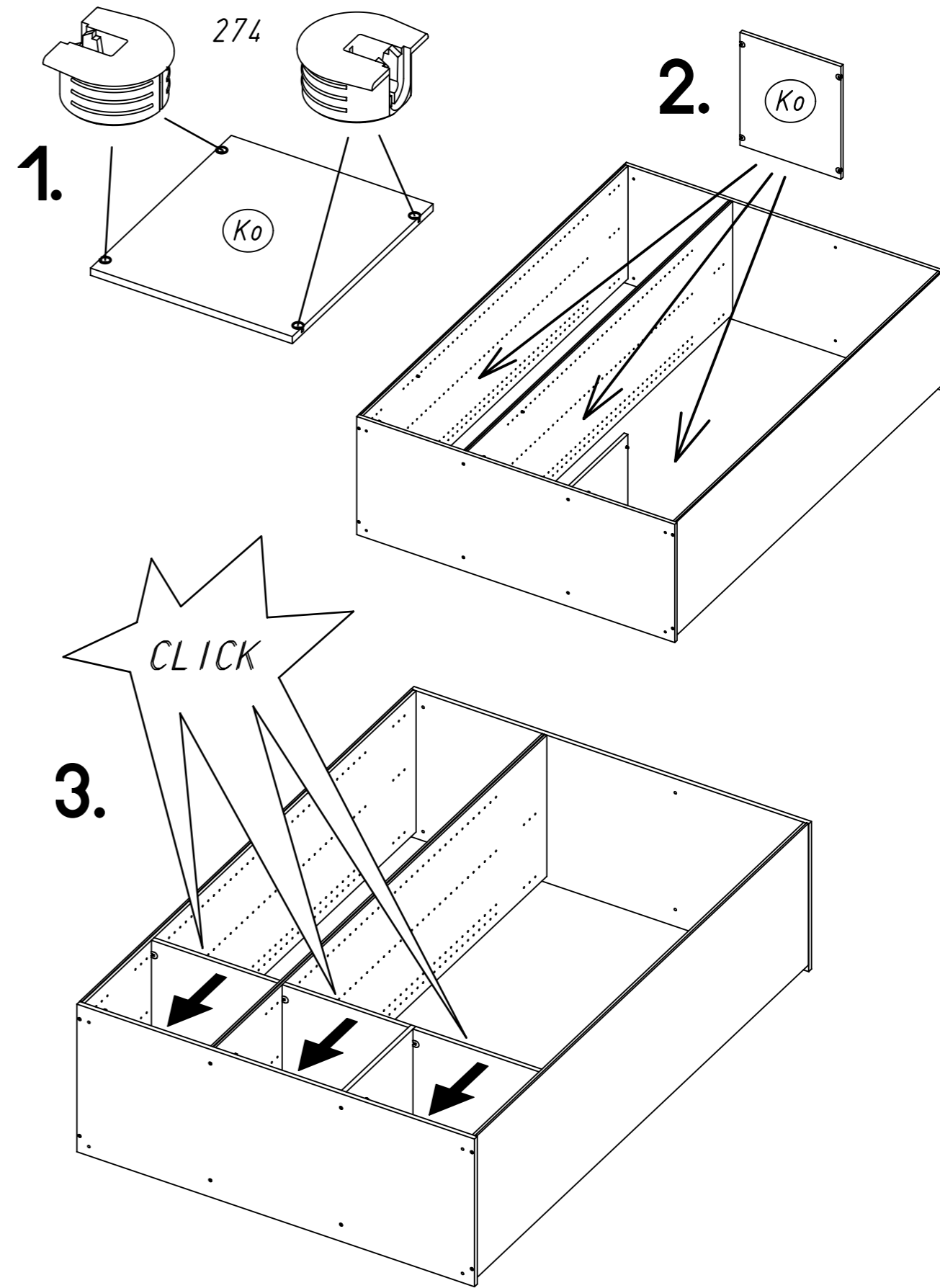
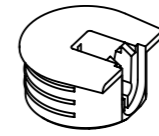


7x50



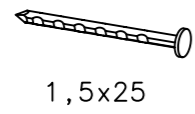
15

12x 274

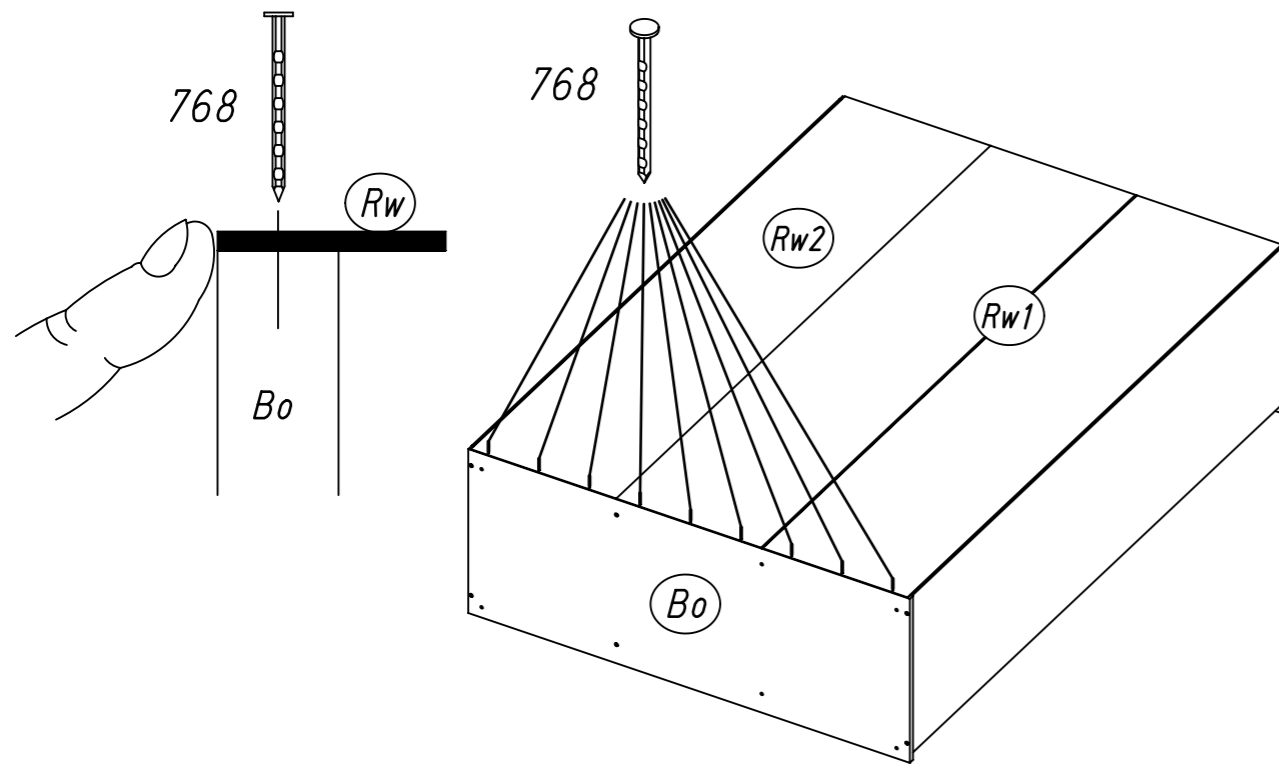
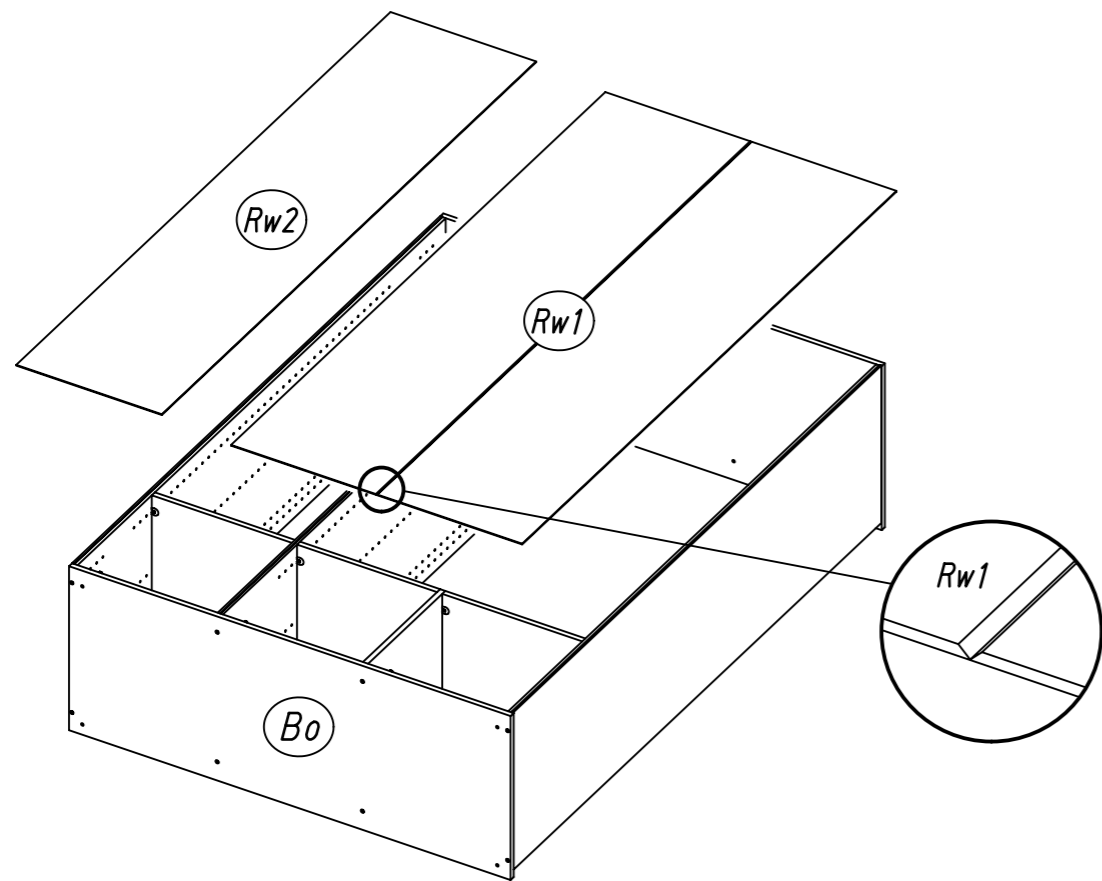


16

9x 768

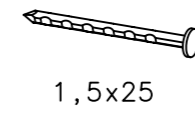


1,5x25

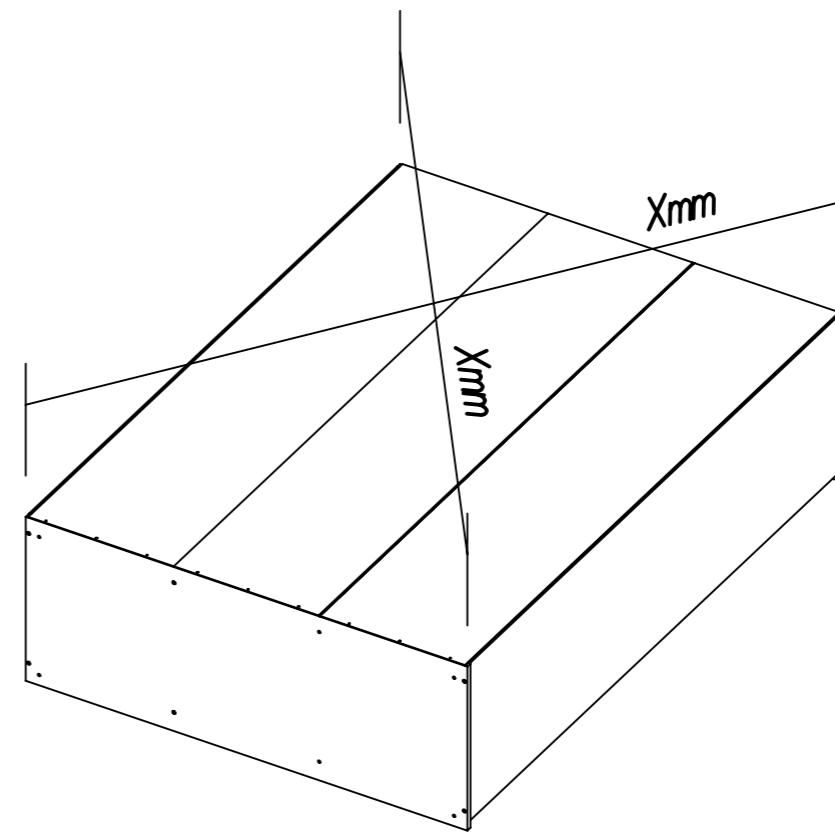
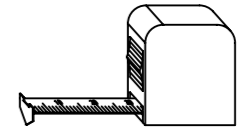


17

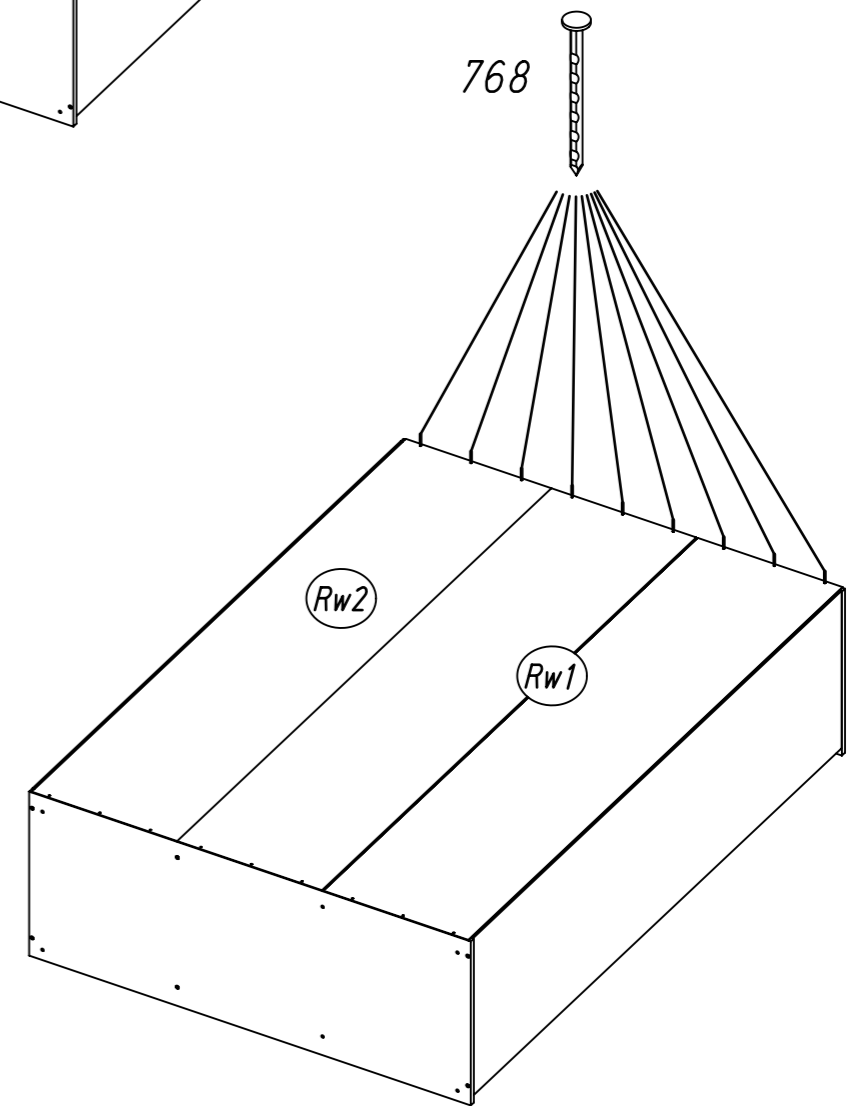
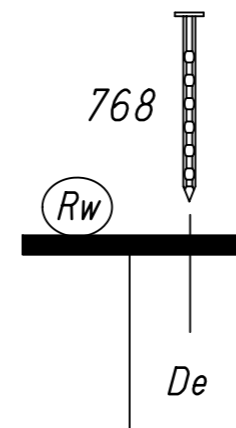
9x 768



1,5x25



Xmm = Xmm

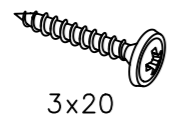


23.

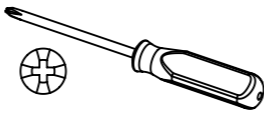
18

7x

215



3x20



215



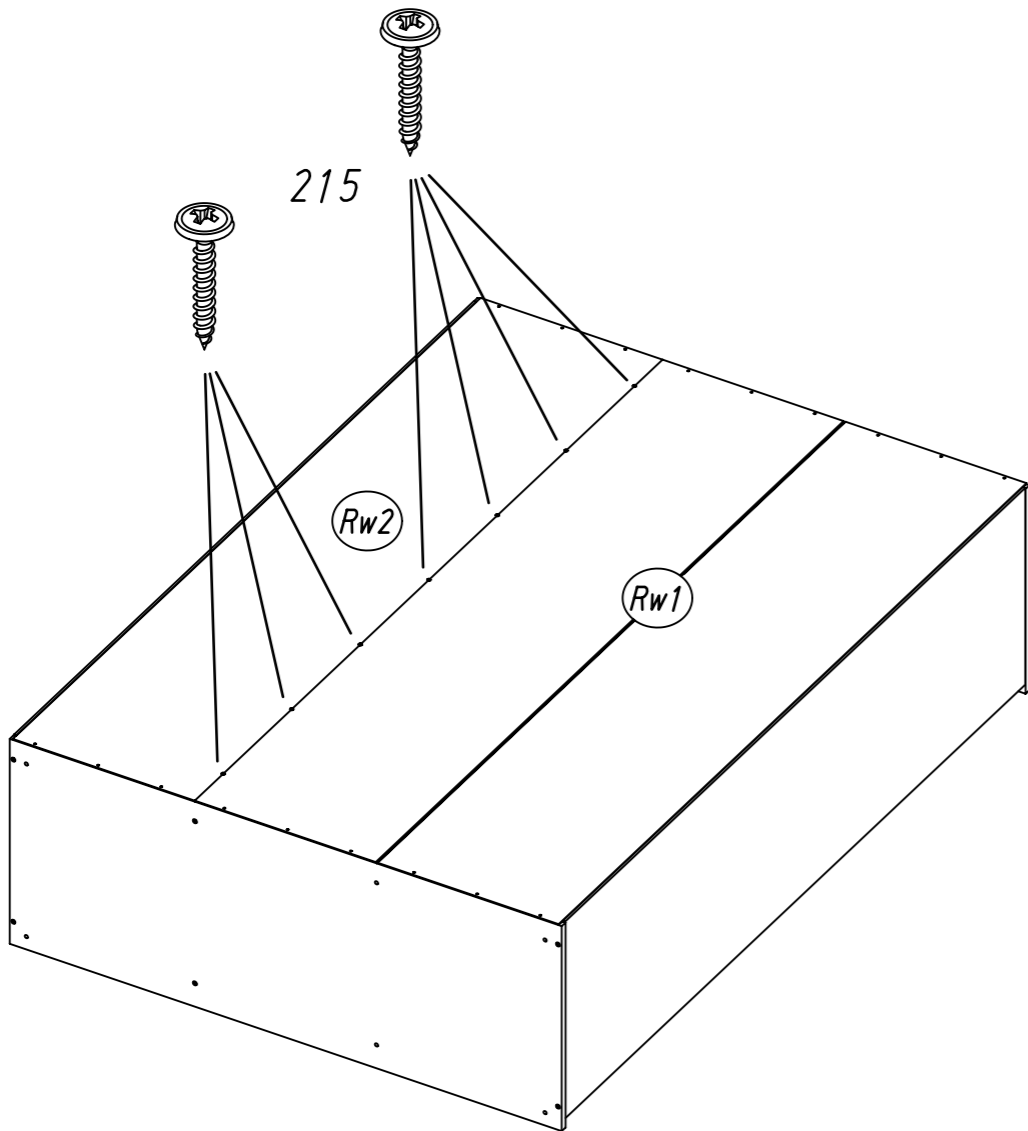
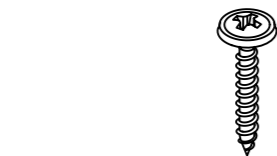
Rw2

Rw1



Ms

215



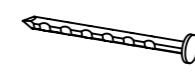
M2415

24.

19

14x

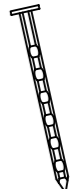
768



1,5x25



768



Rw1



Se1

768



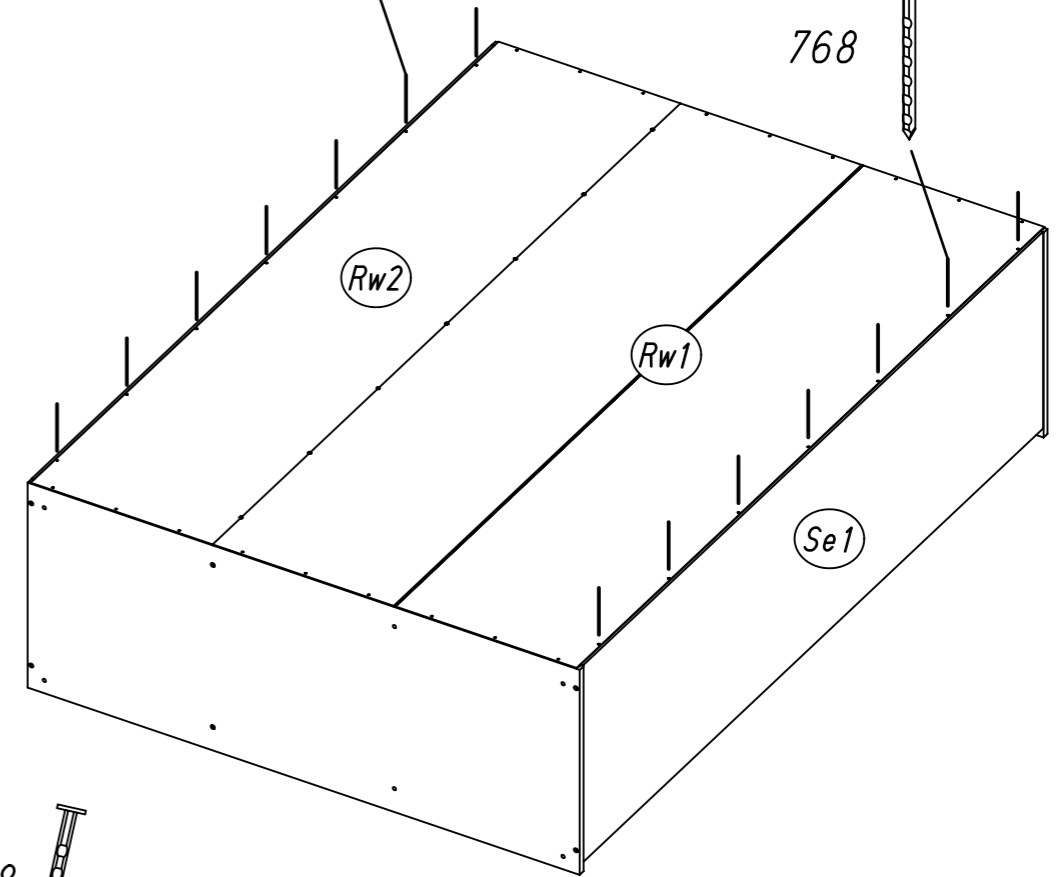
768



Rw2

Rw1

Se1



768



Rw2



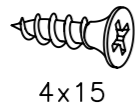
Se2

M2415

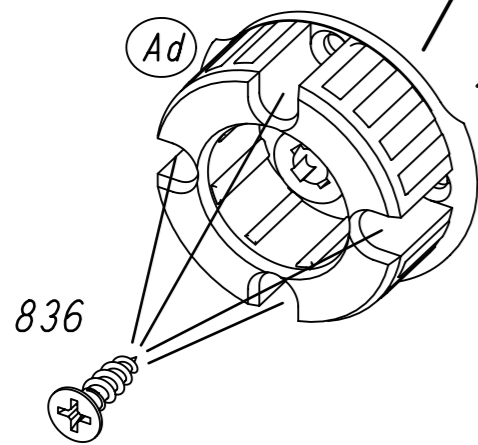
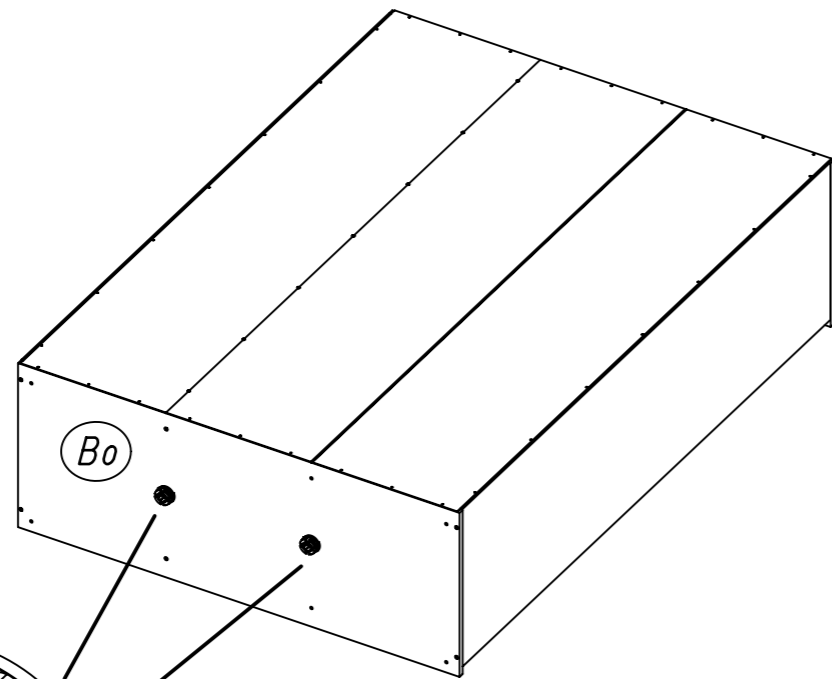
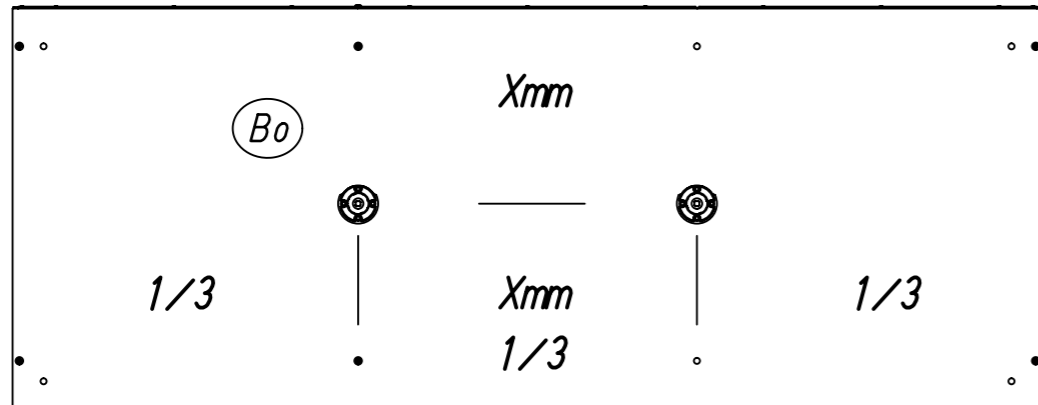
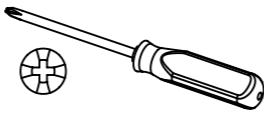
20

8x

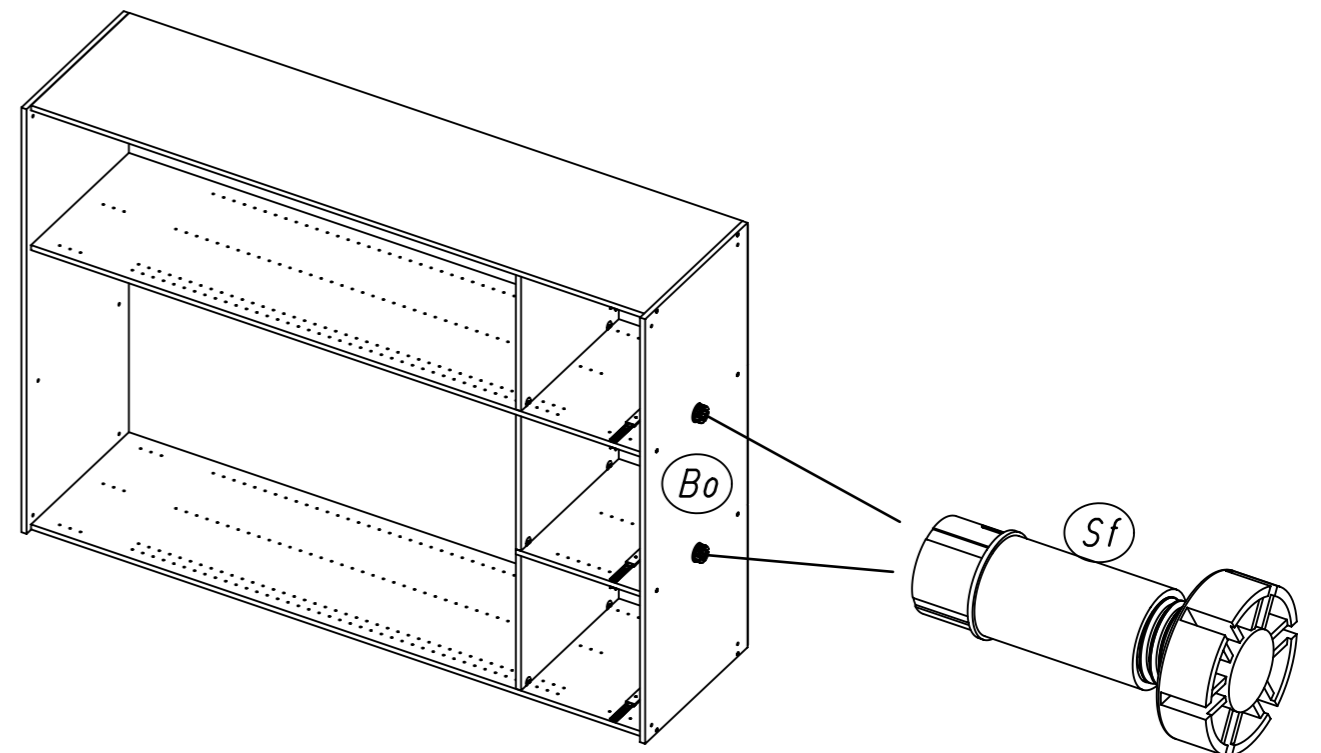
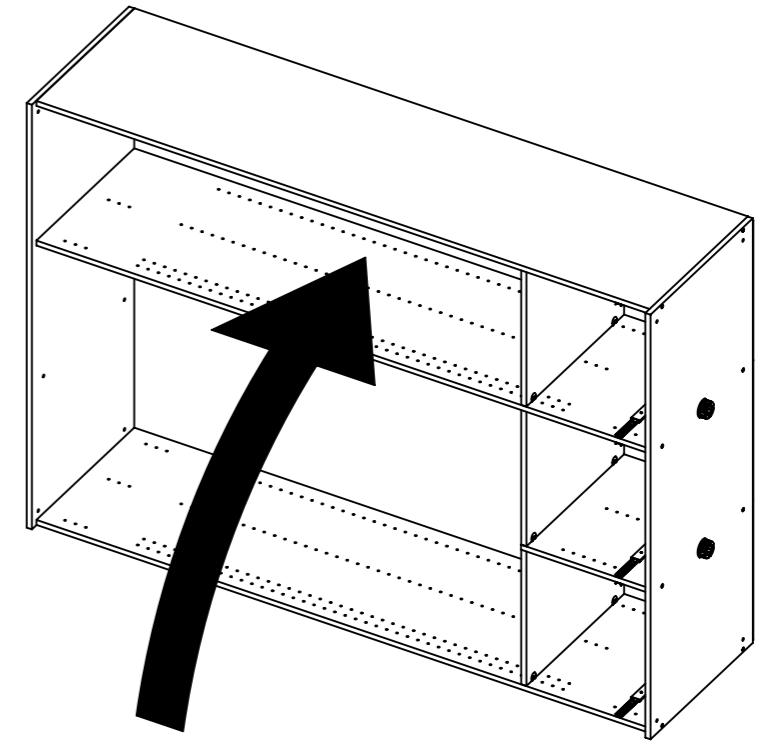
836



4x15



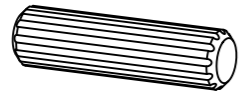
21



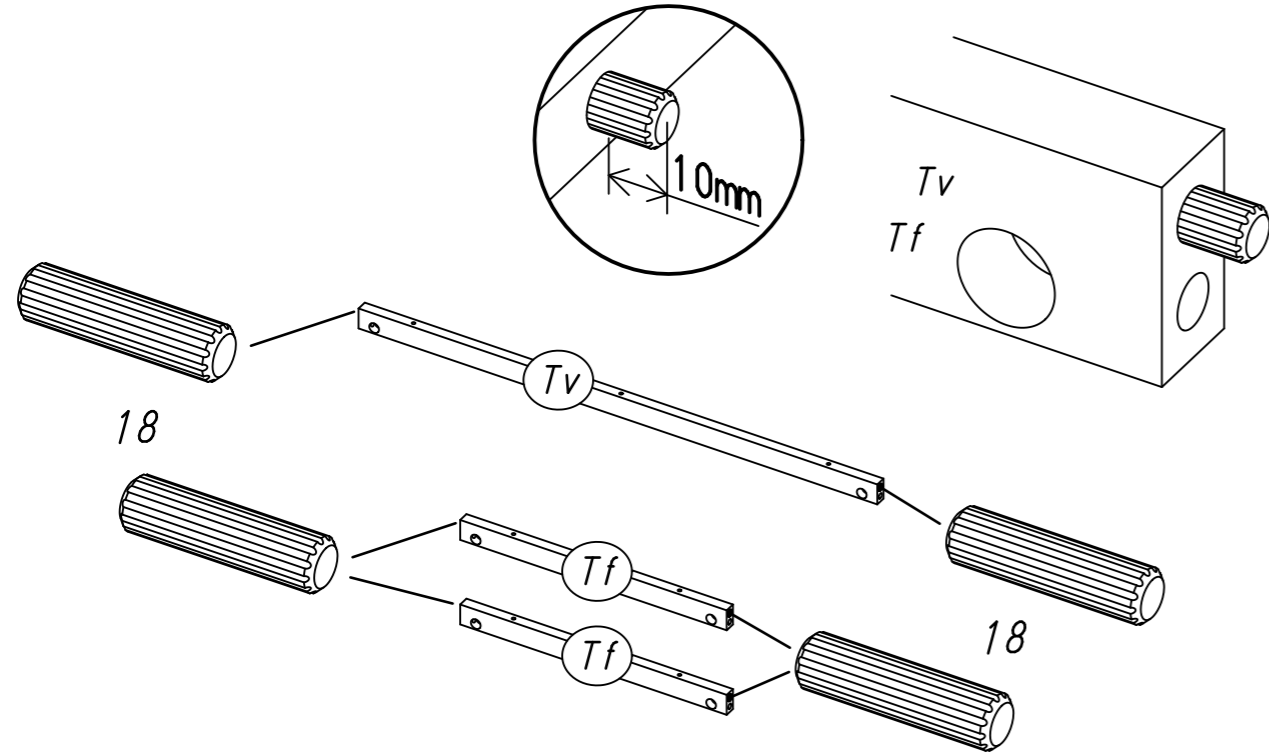
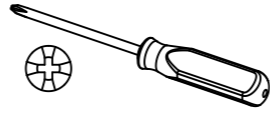
22

6x

18



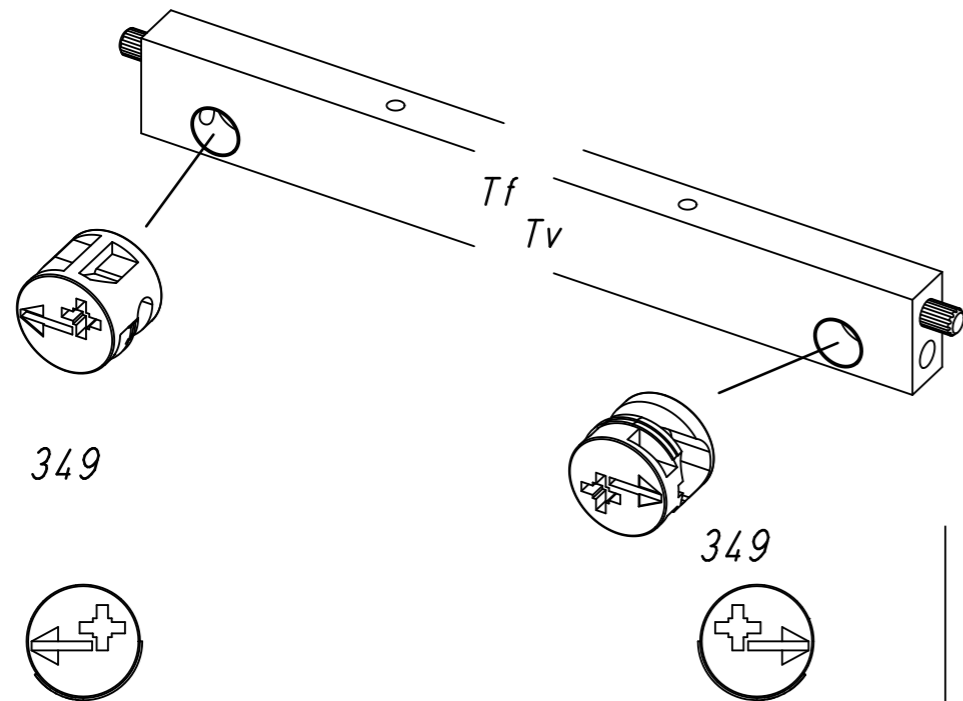
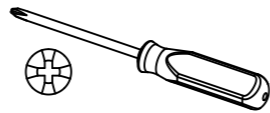
8x30



23

6x

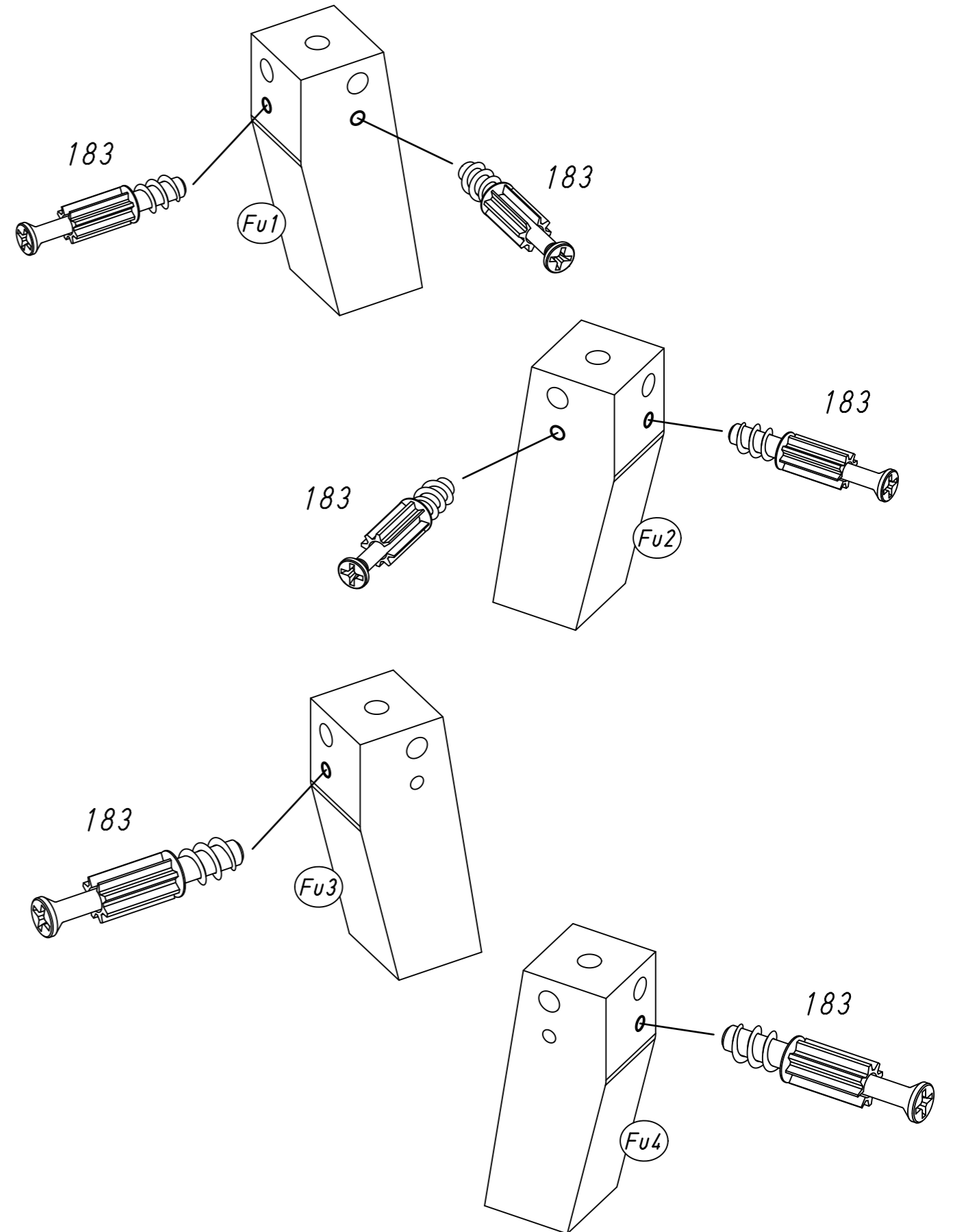
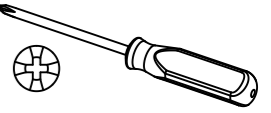
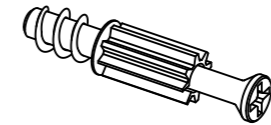
349



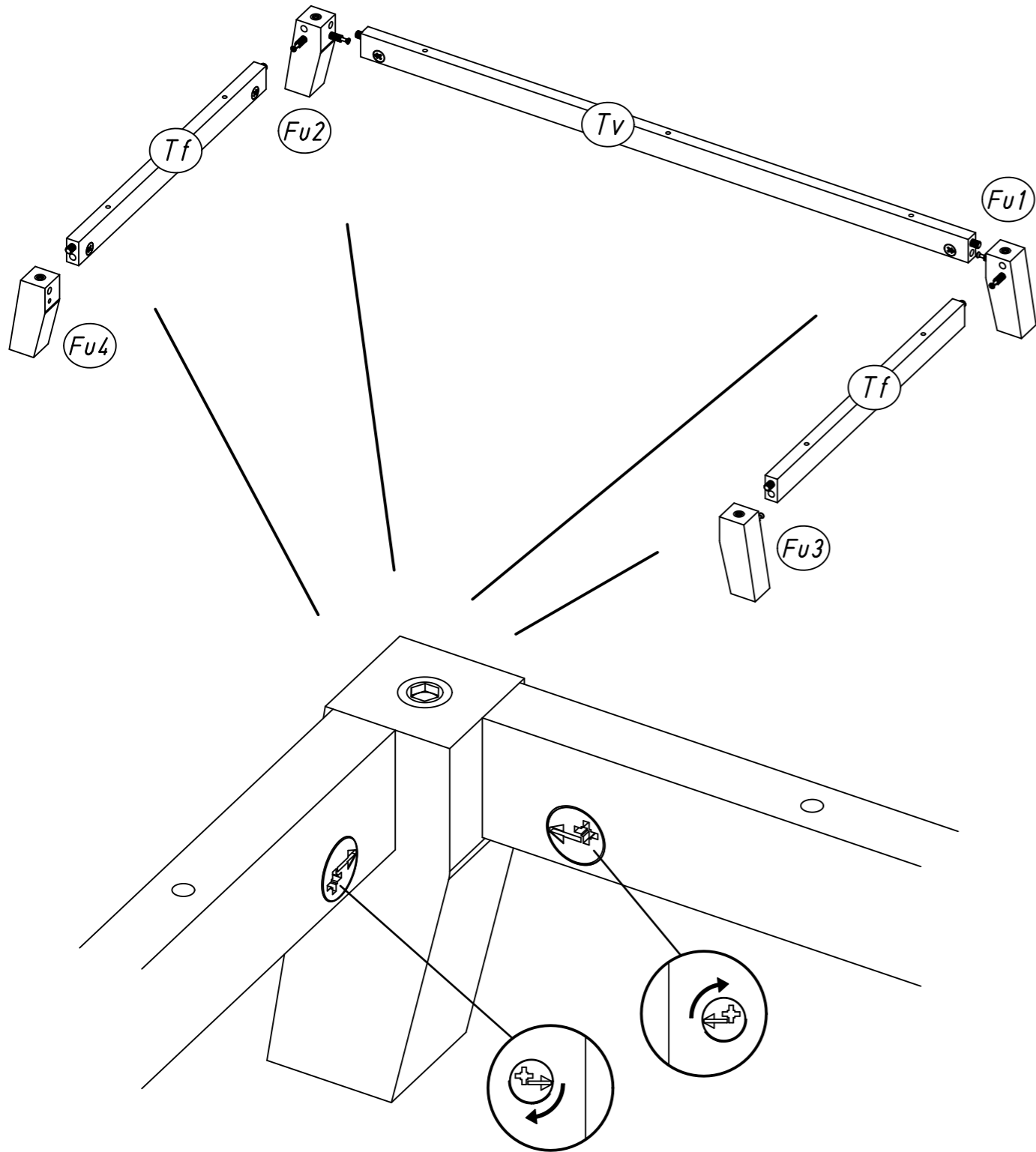
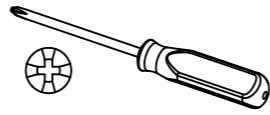
24

6x

183

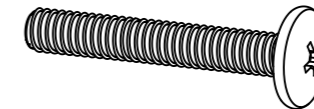


25

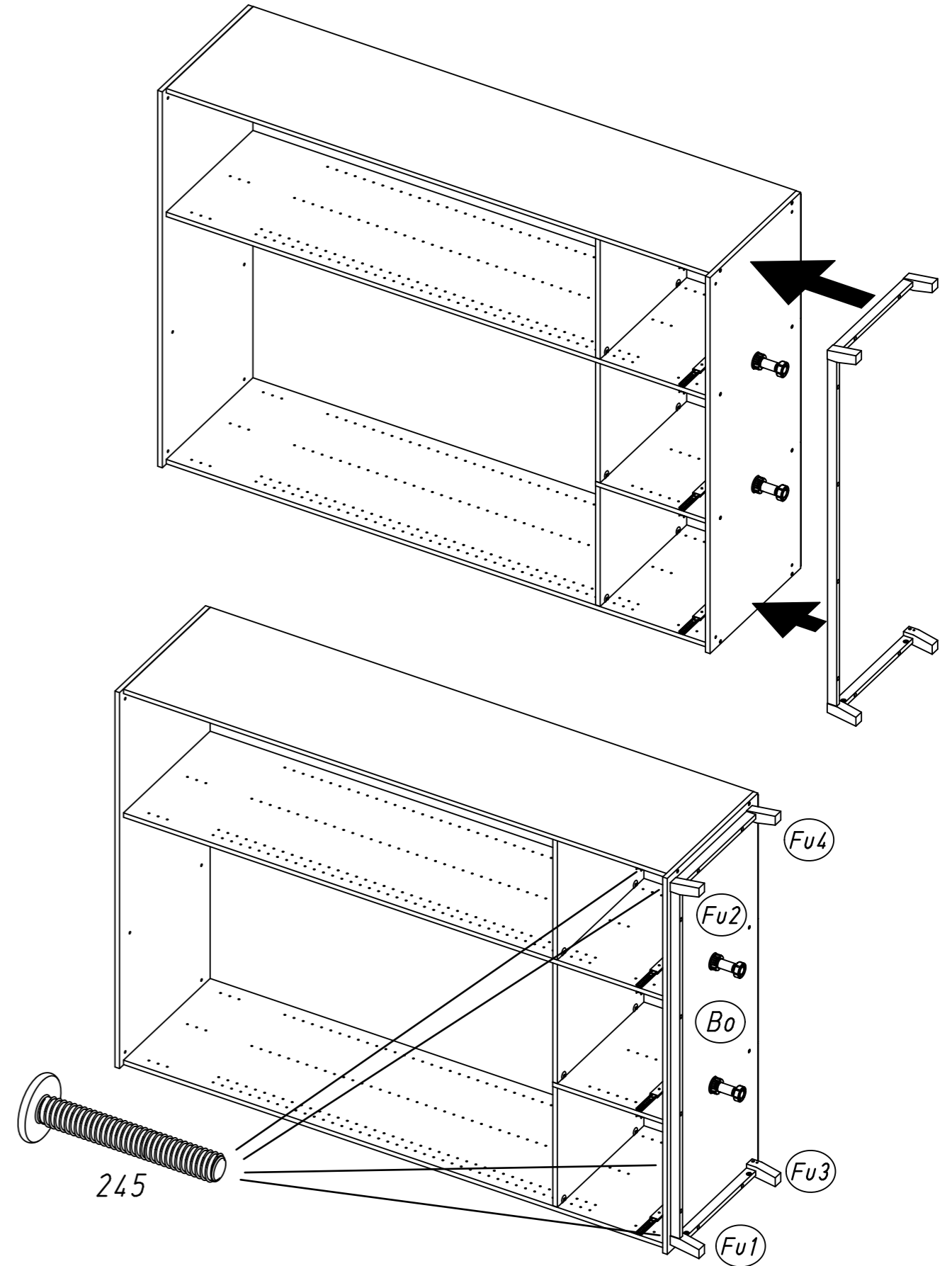
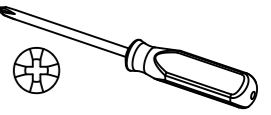


26

4x 245



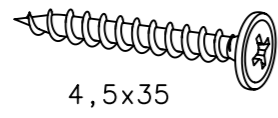
M6x40



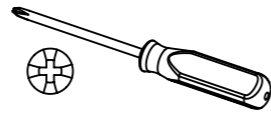
31.

27

8x 214



4,5x35



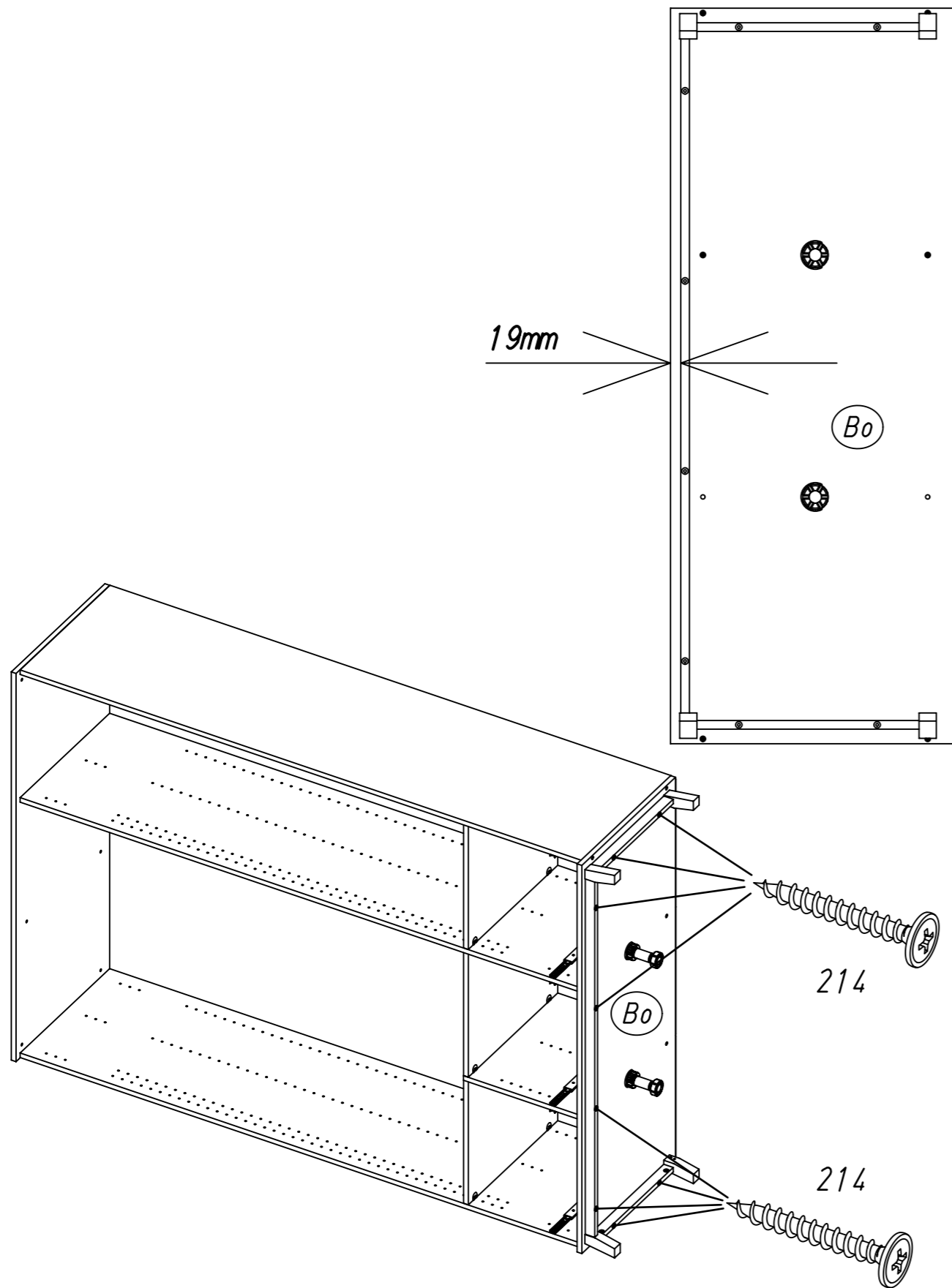
19mm

Bo

214

Bo

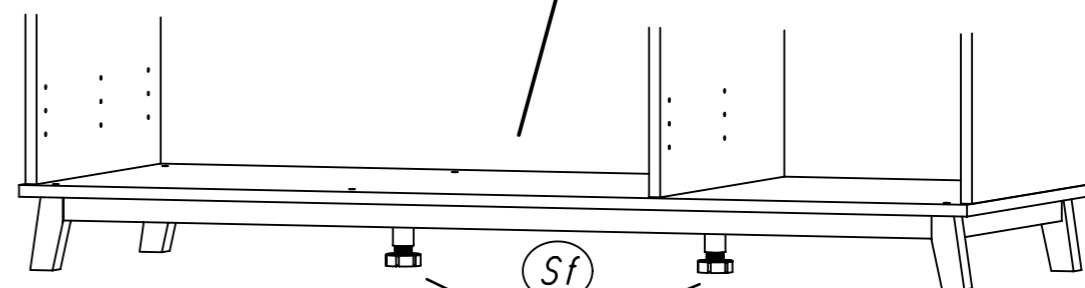
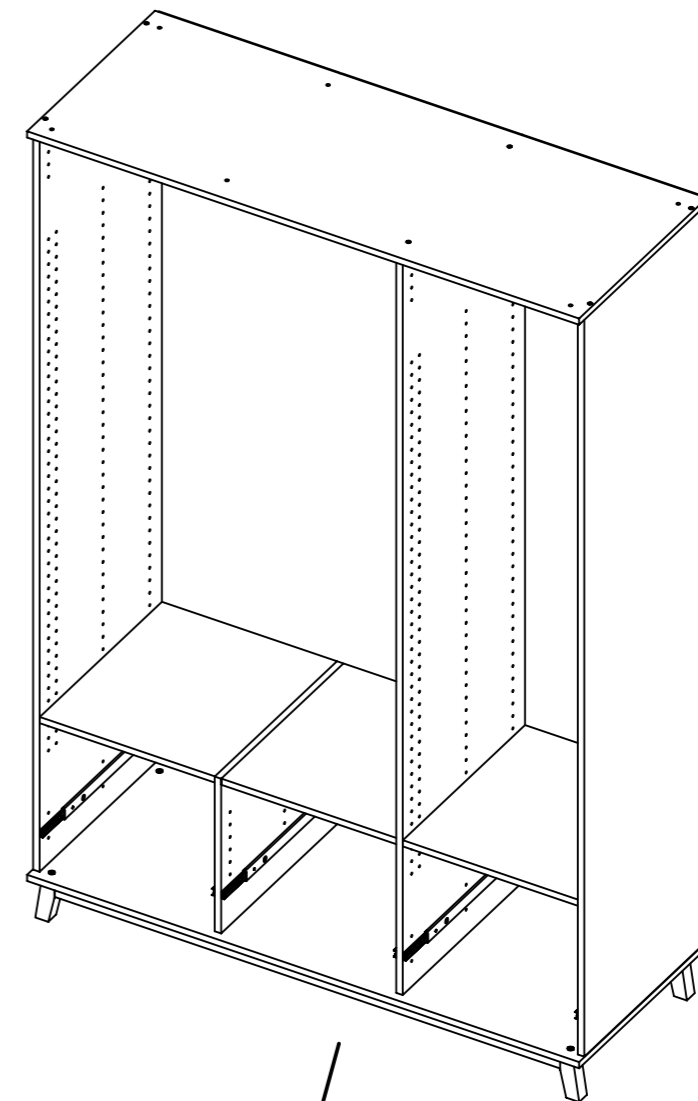
214



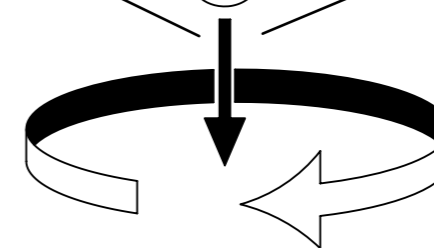
M2415

32.

28



Sf

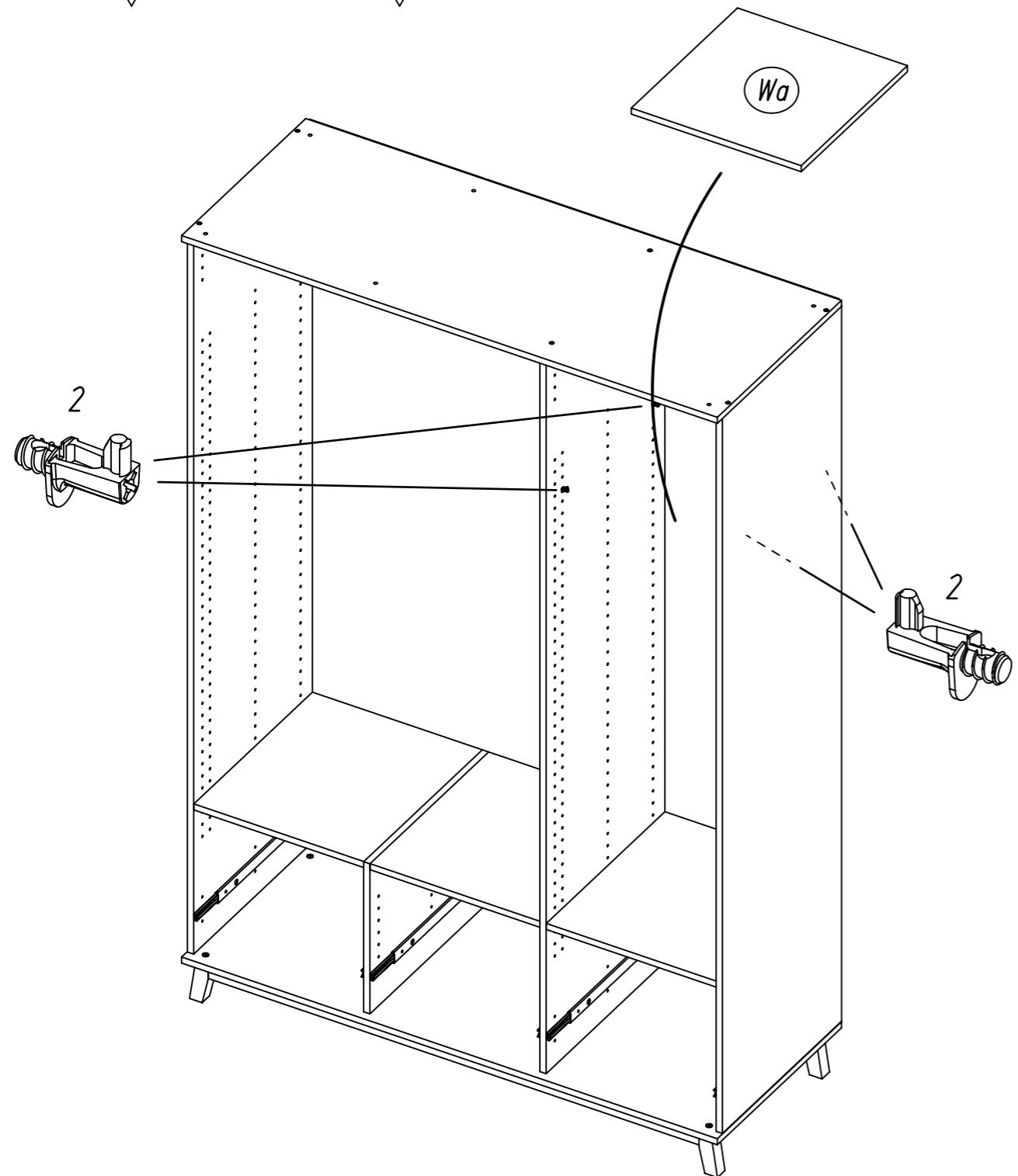
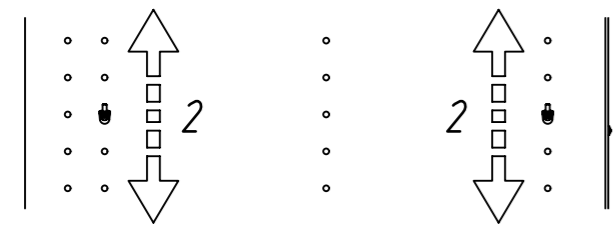
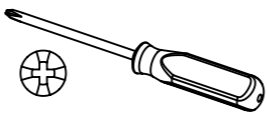
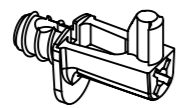


M2415

29

4x

2



30

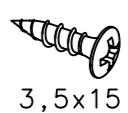
2x

279

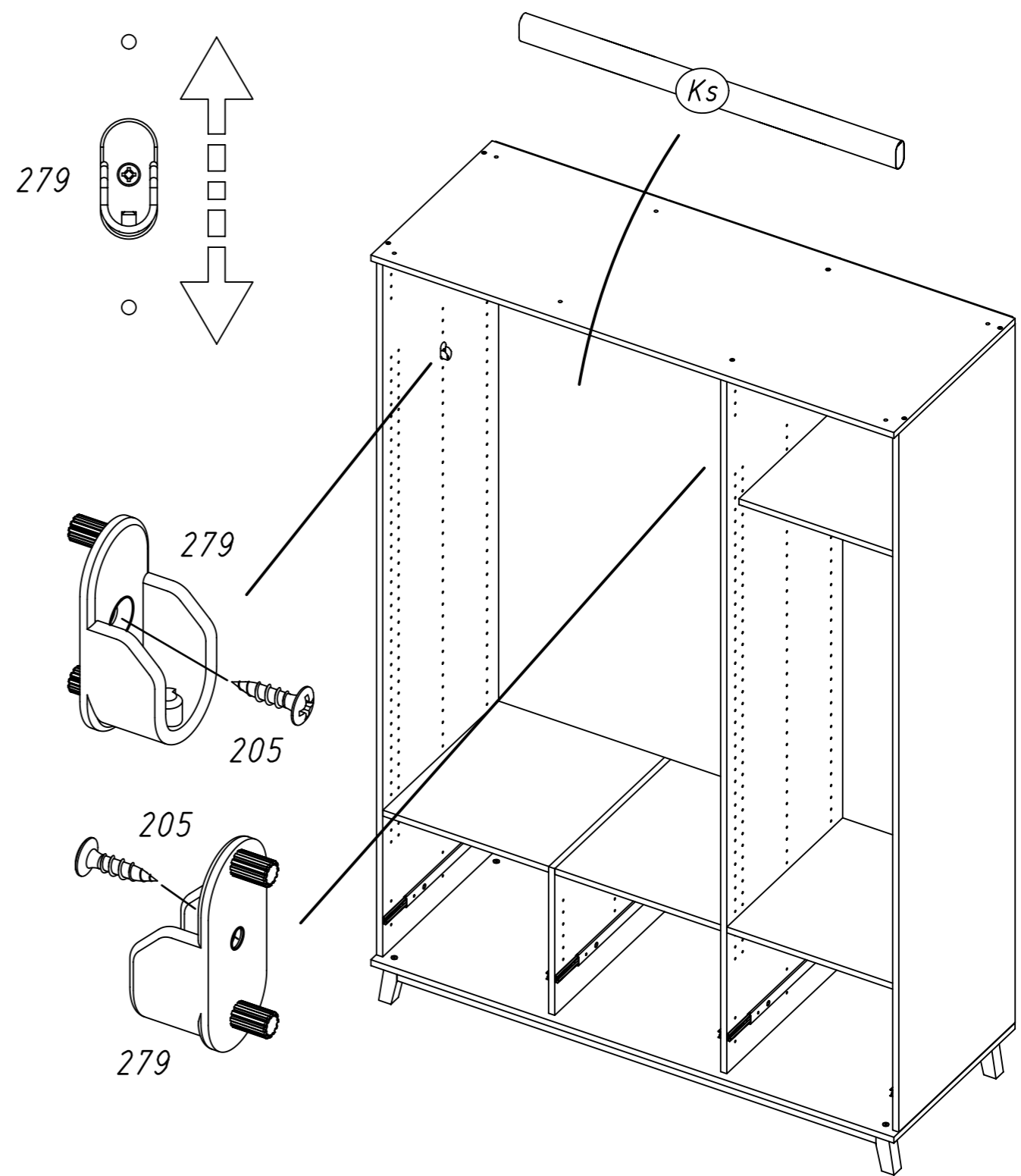
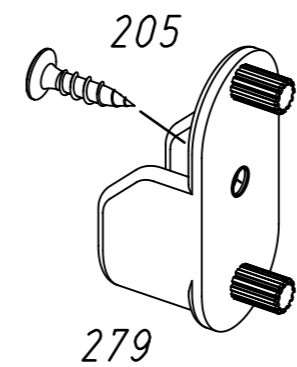
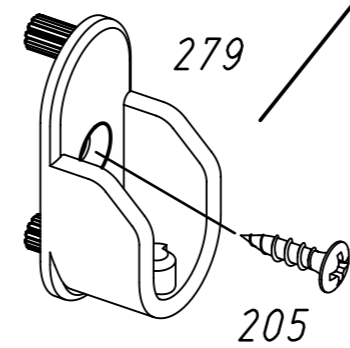
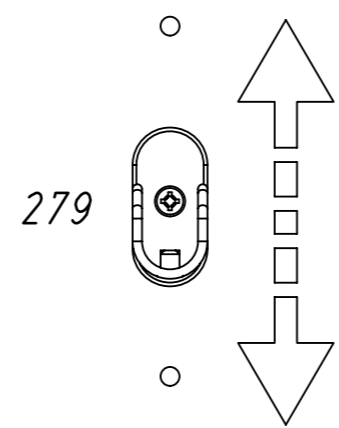
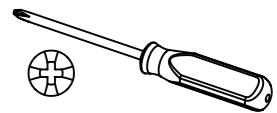


2x

205



3,5x15



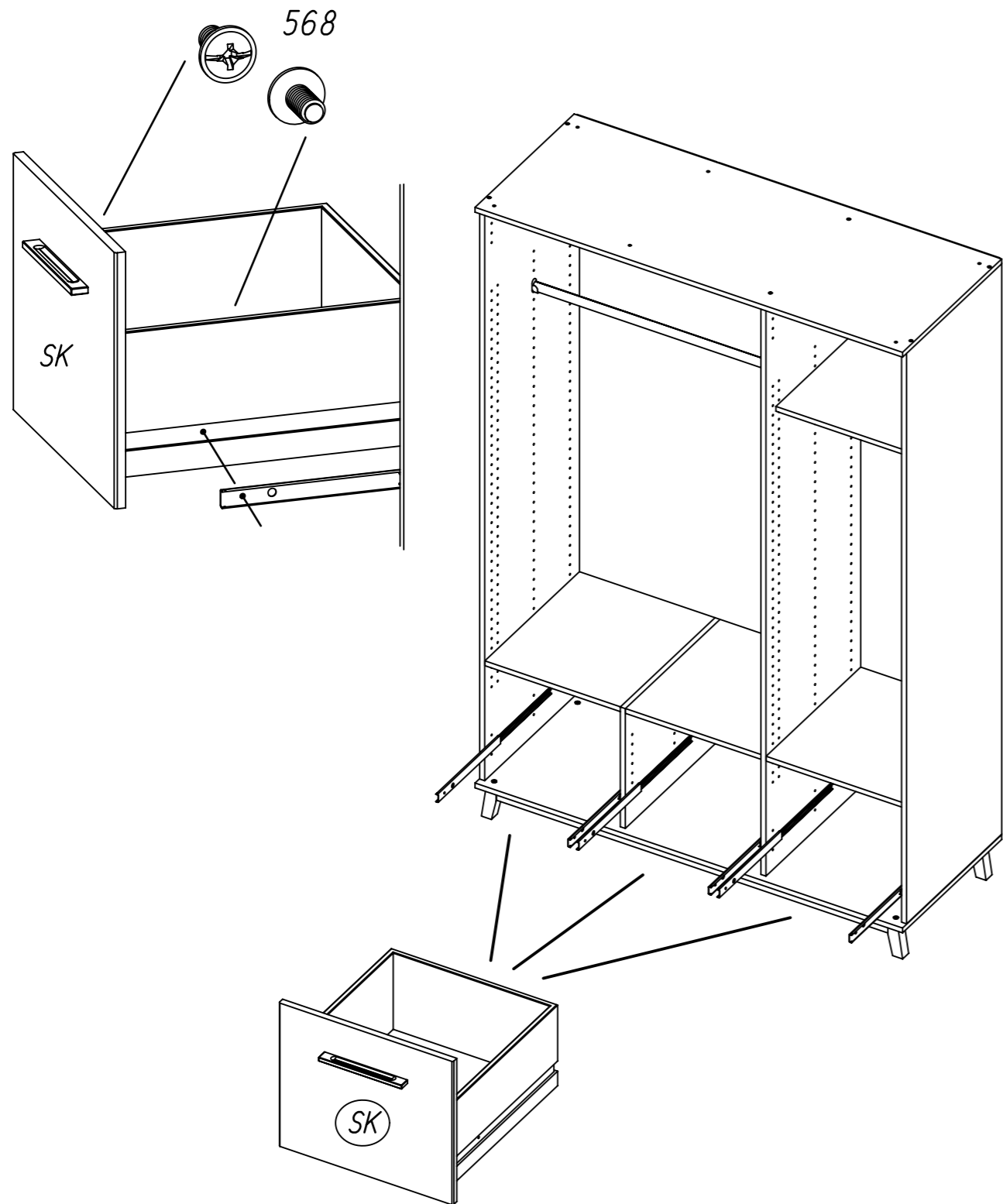
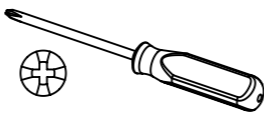
31

6x

568

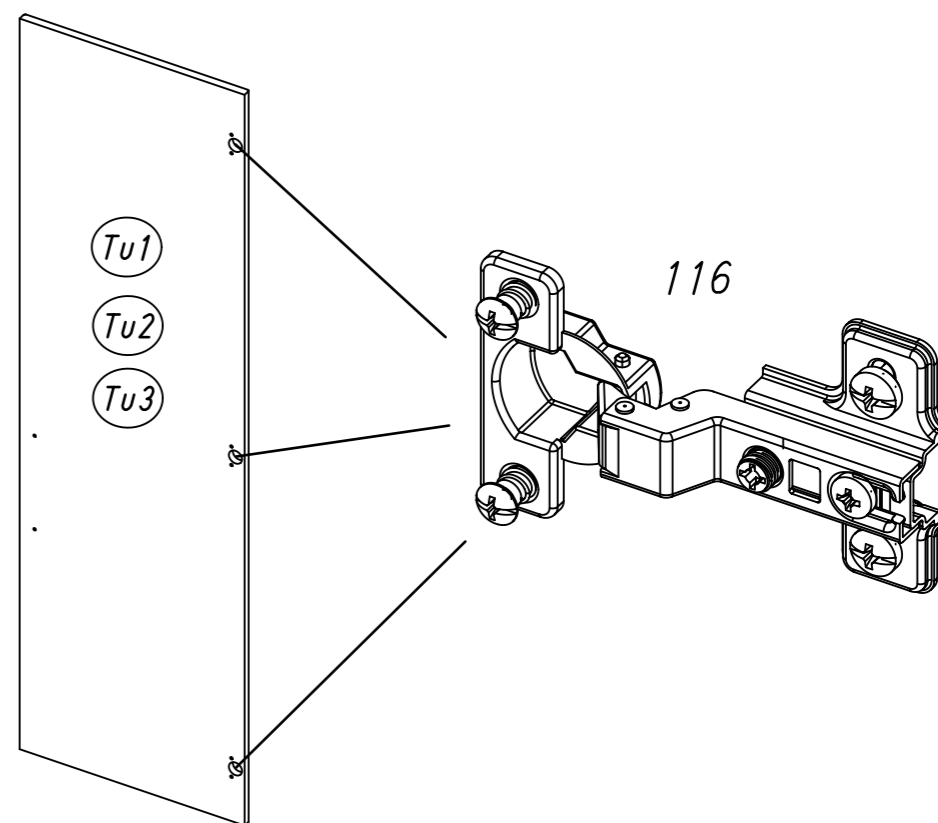
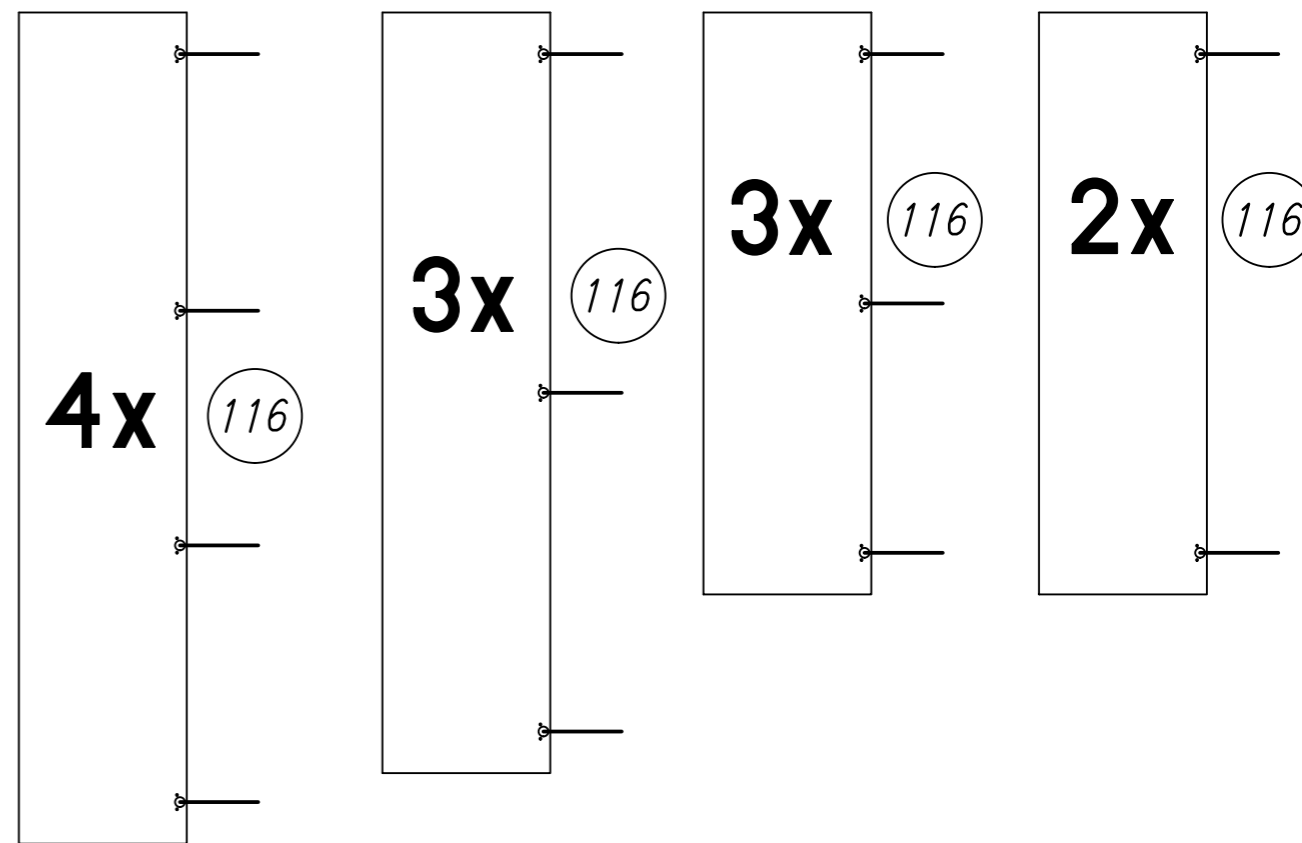
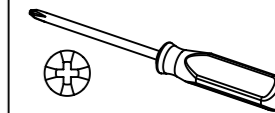
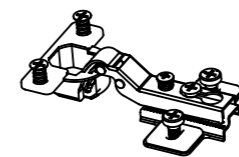


M4x9

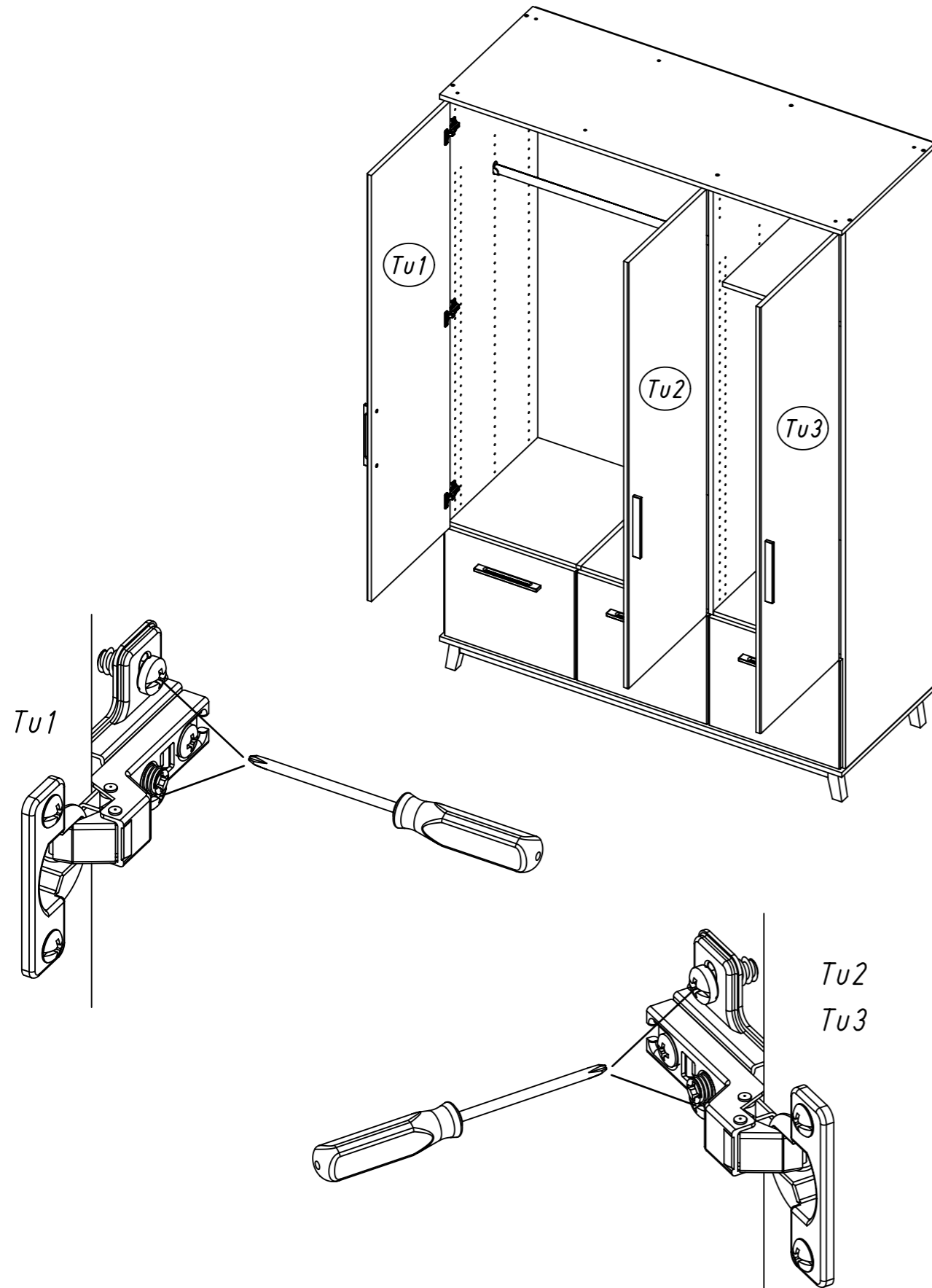
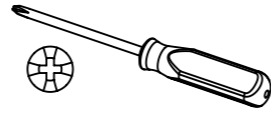


32

116

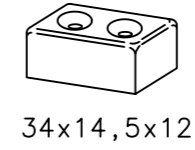


33



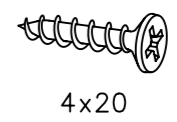
34

1x 769

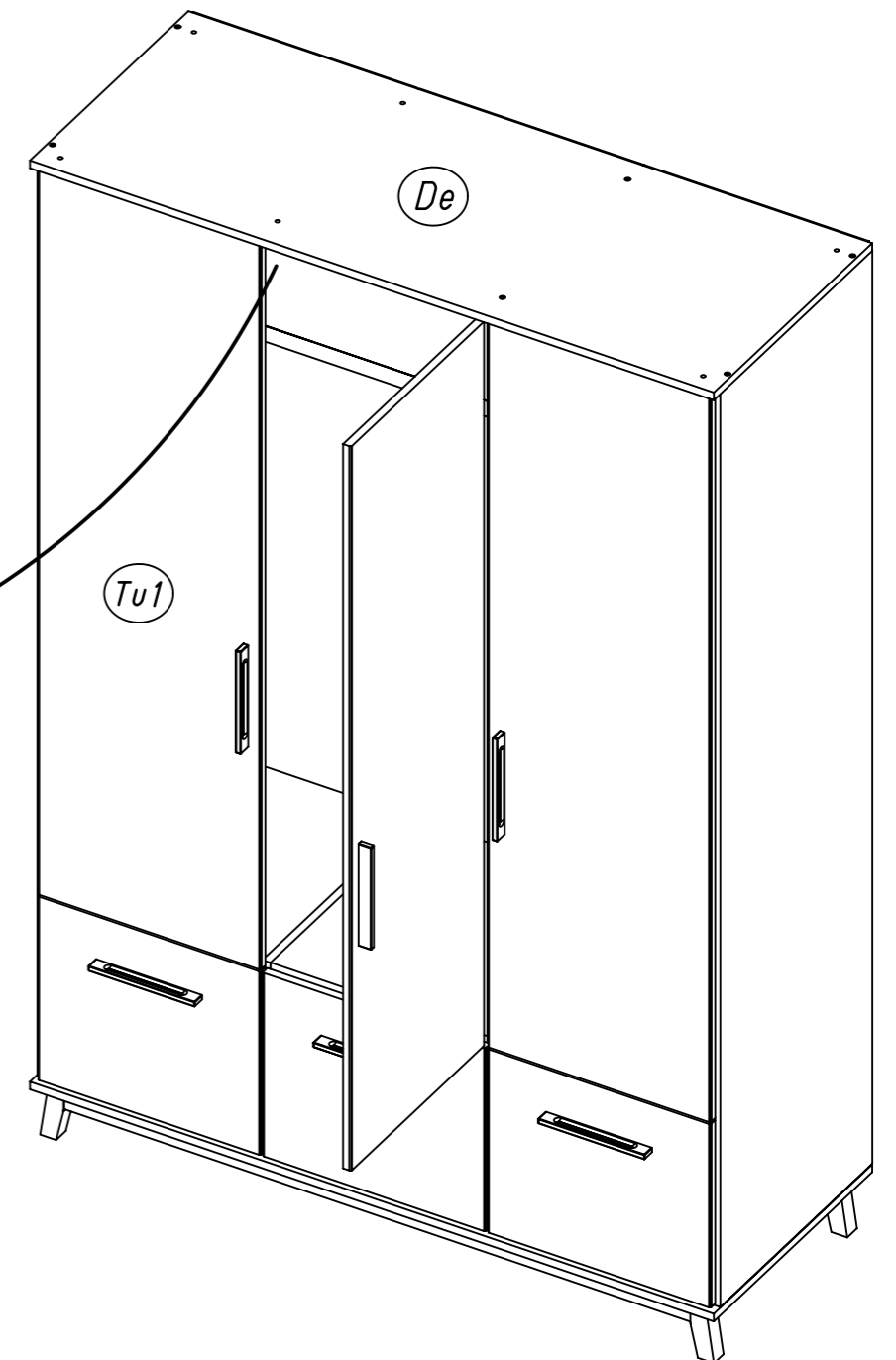
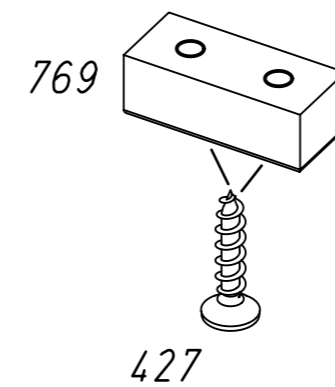
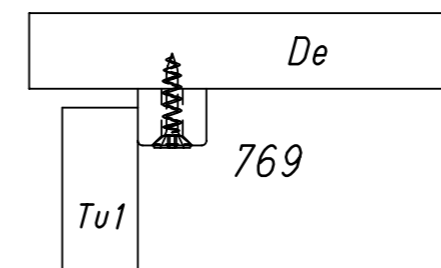
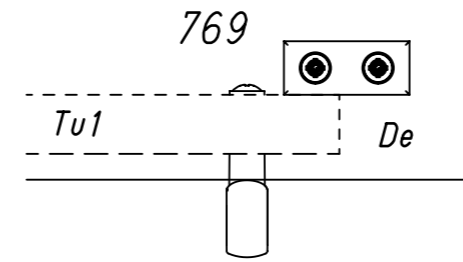
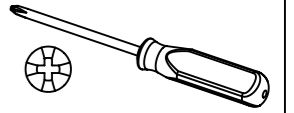


34x14,5x12

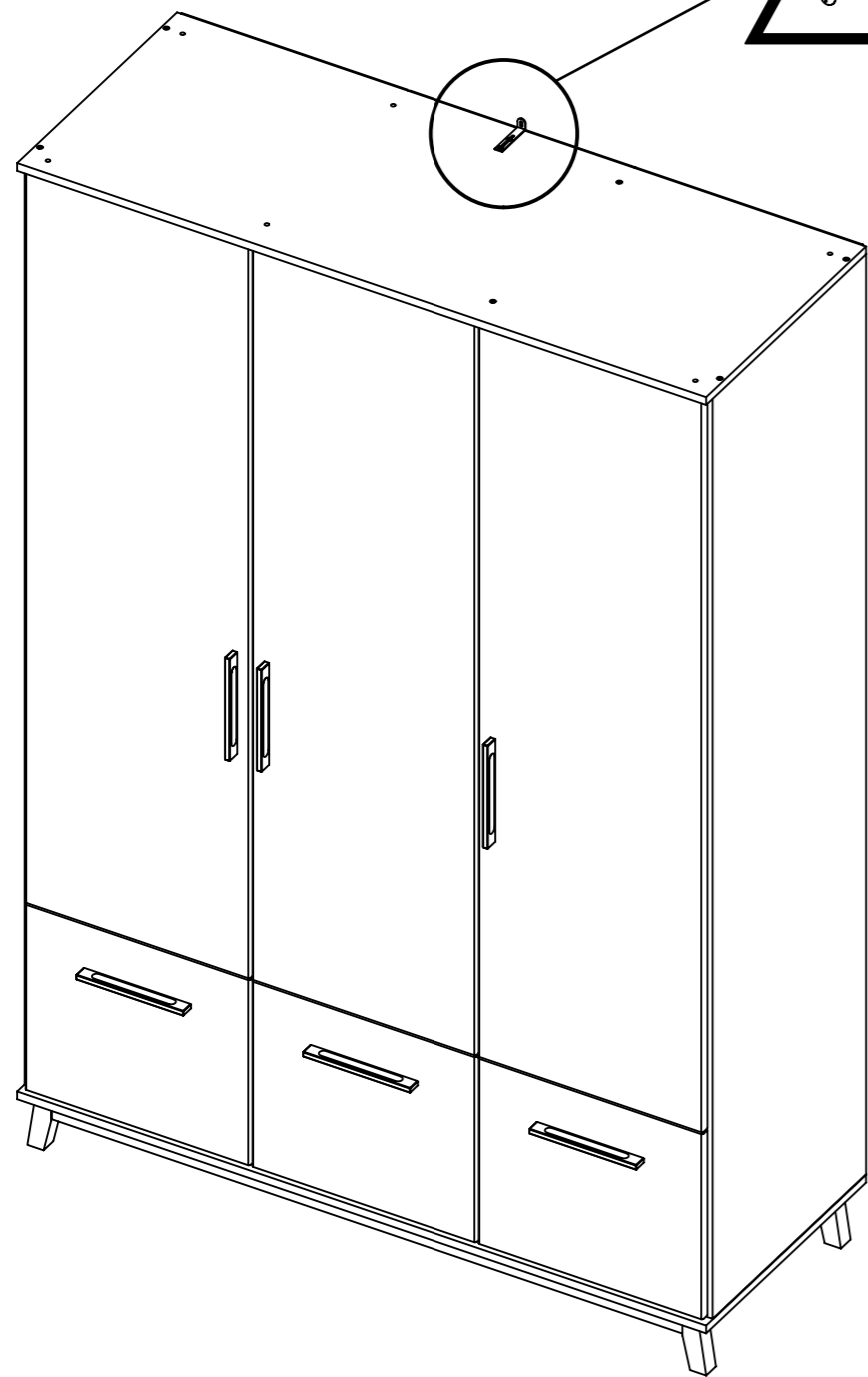
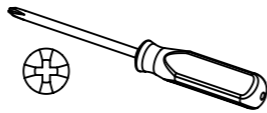
2x 427



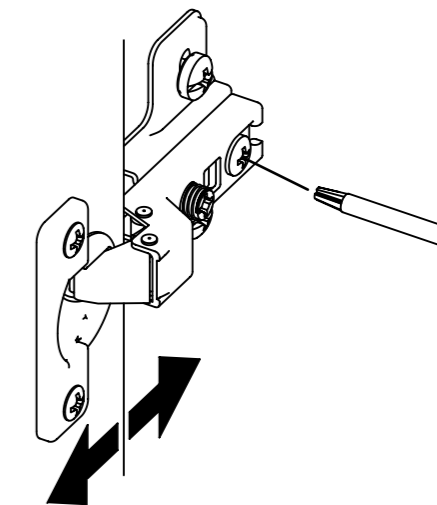
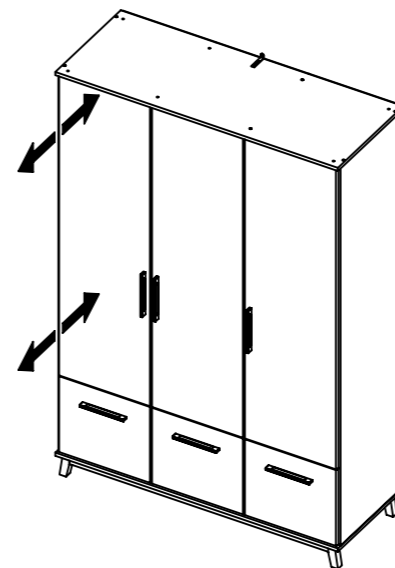
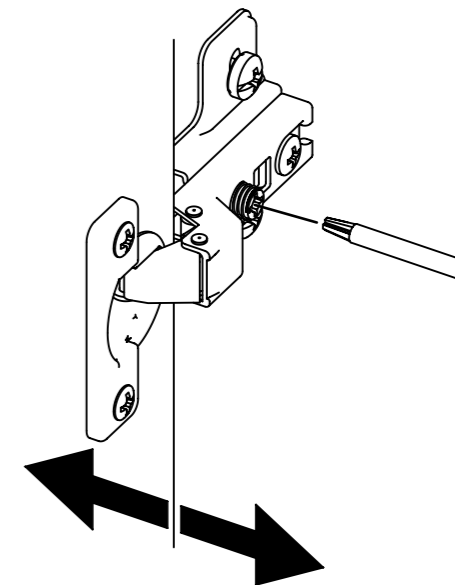
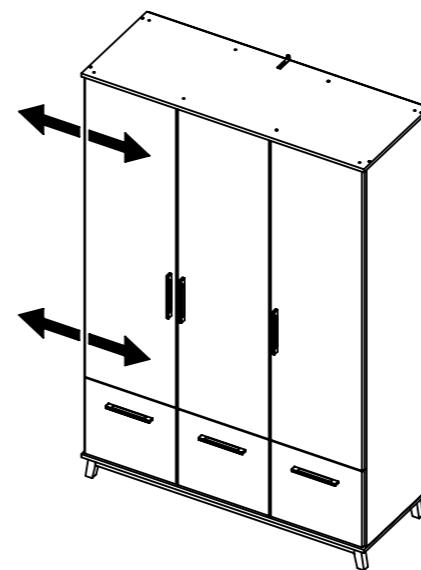
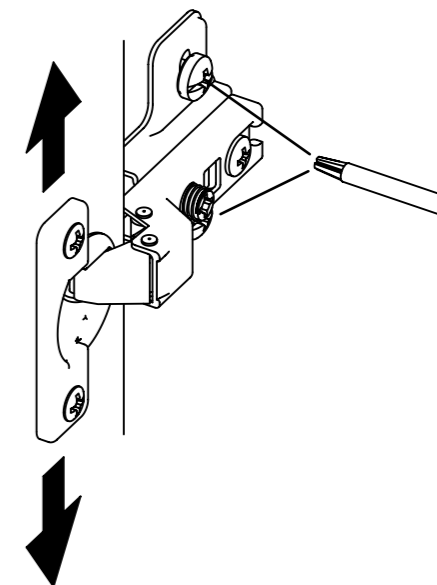
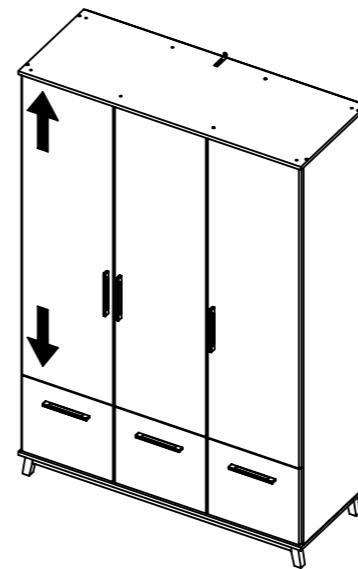
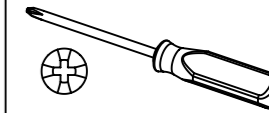
4x20



35



36



37

6x

405



8mm

