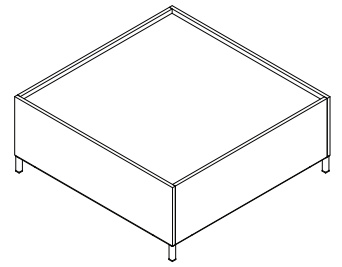
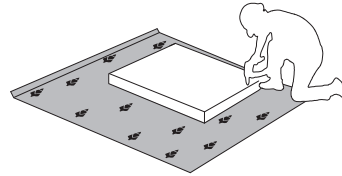
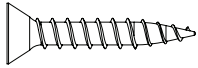
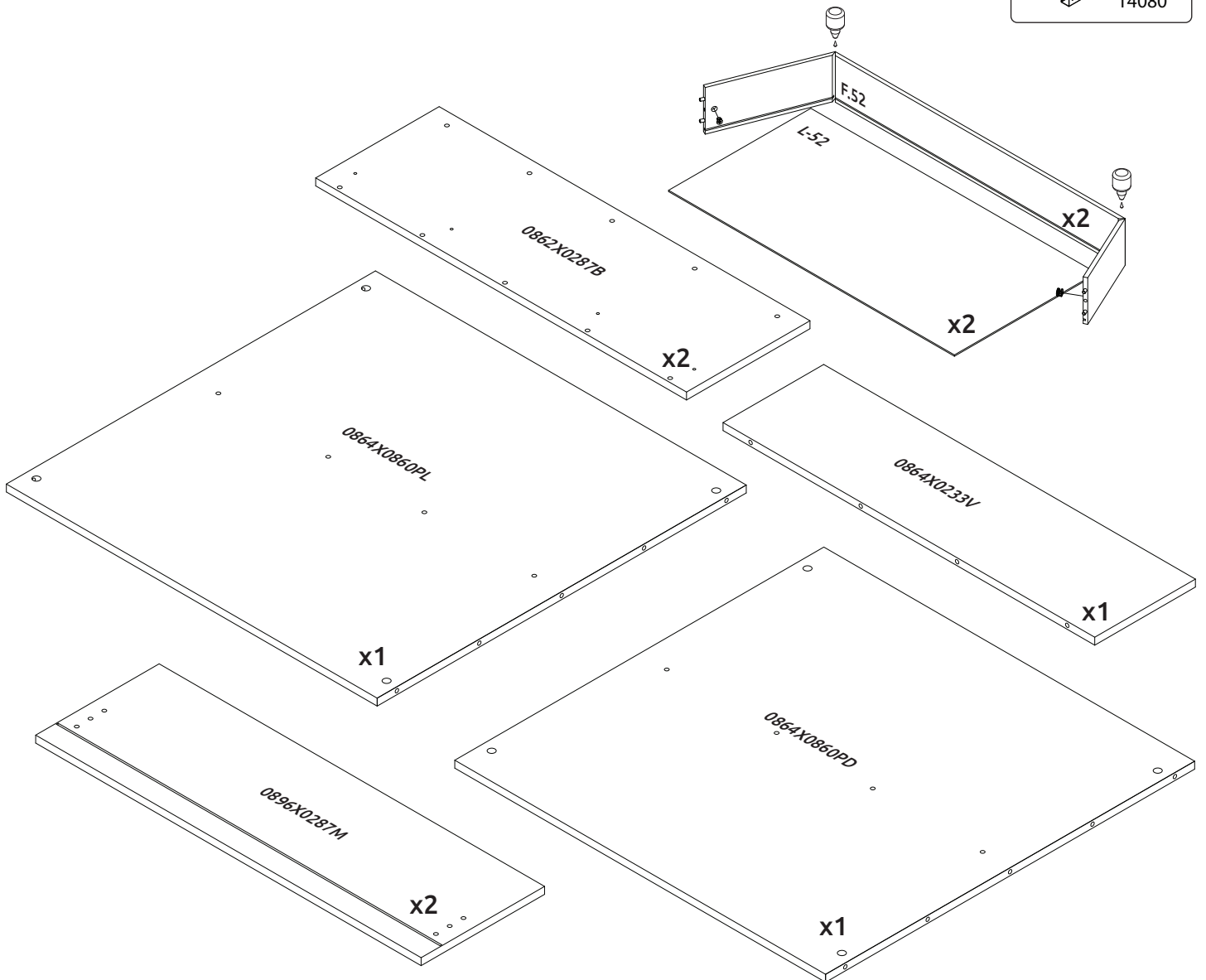
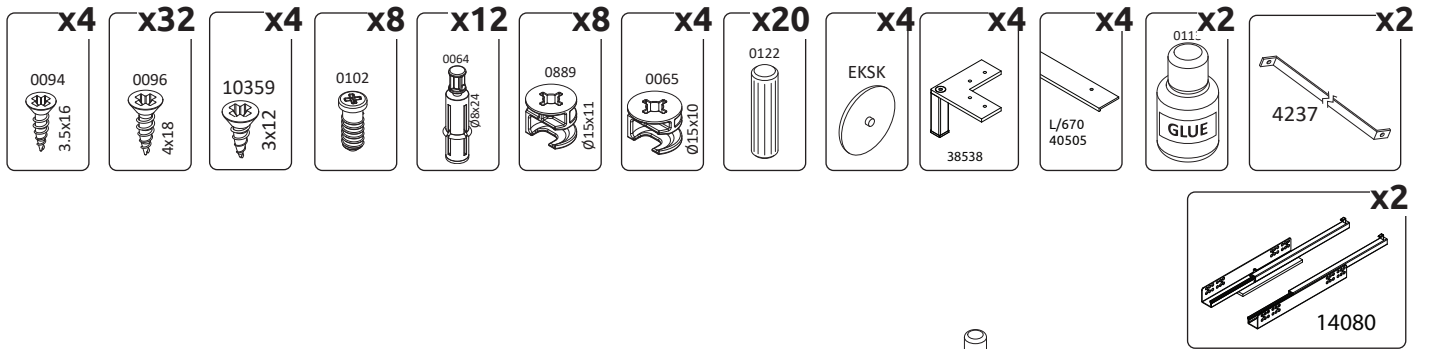


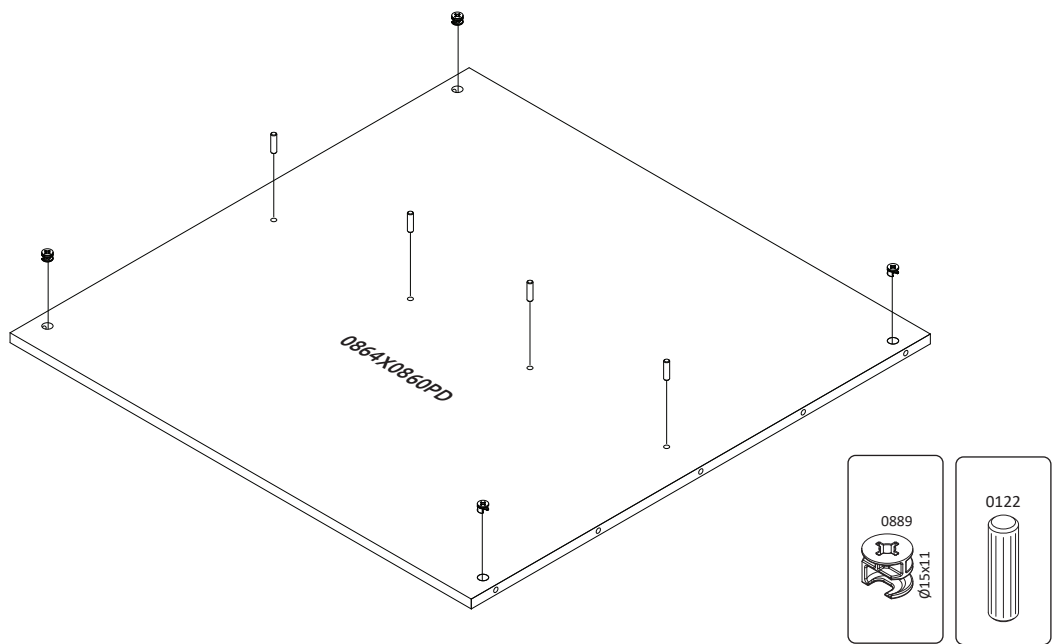
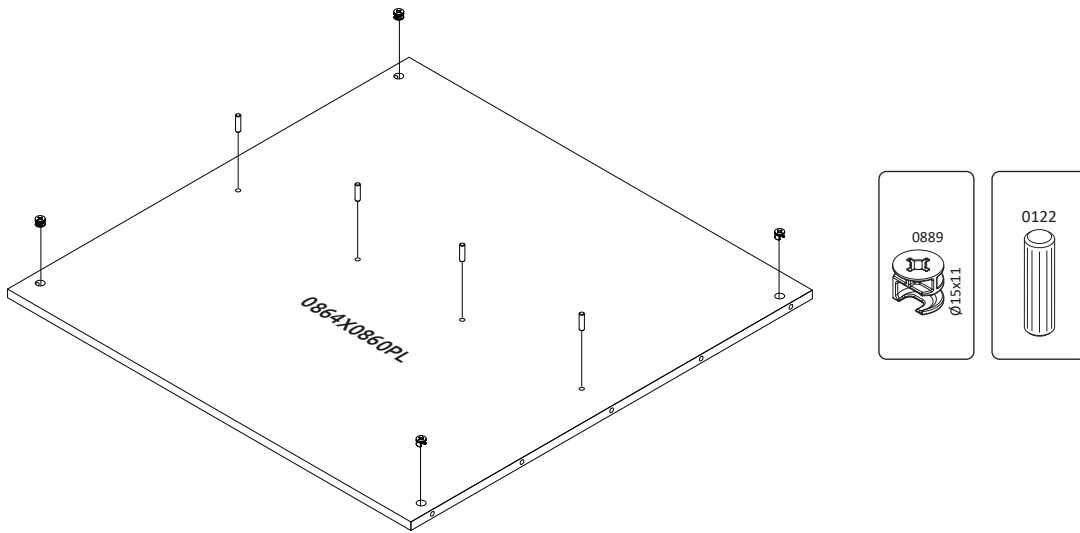
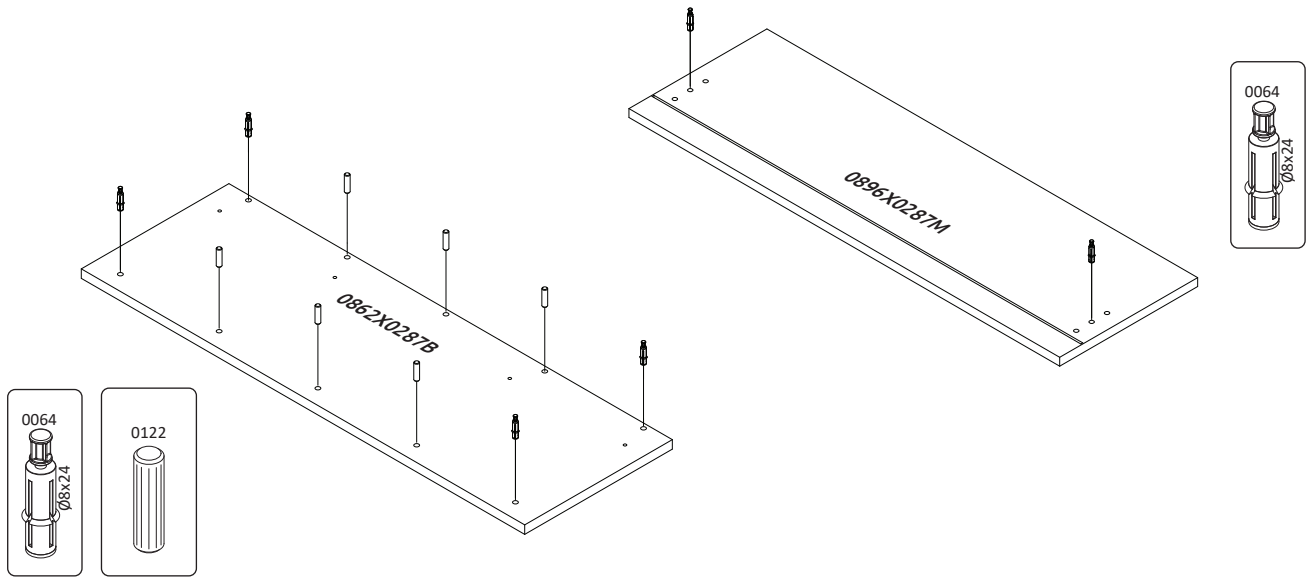


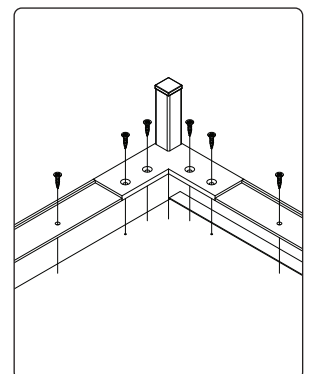
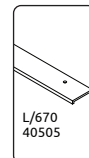
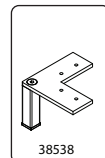
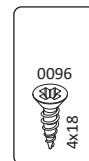
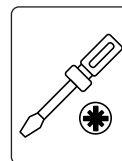
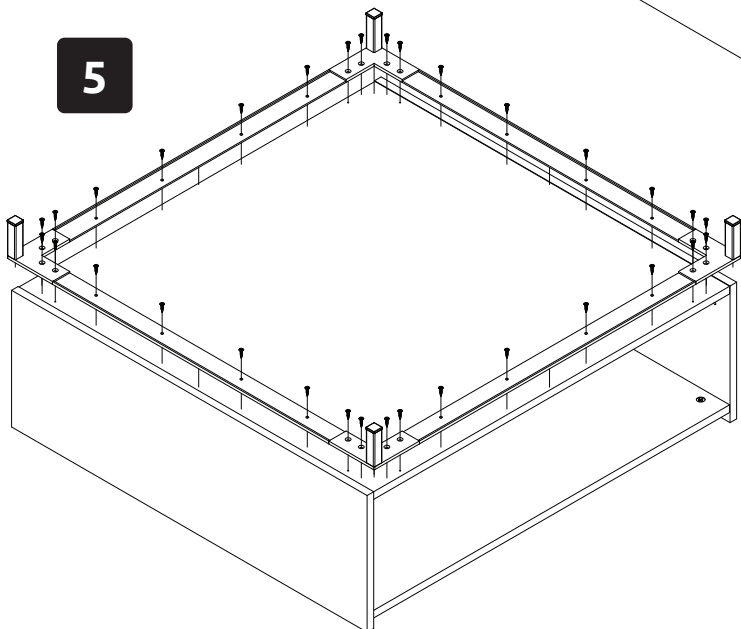
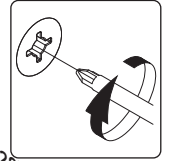
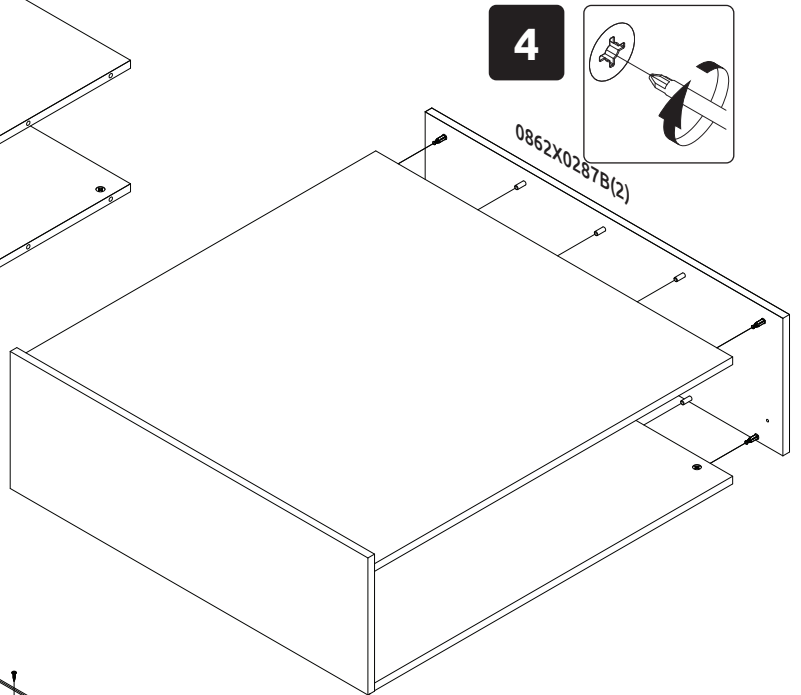
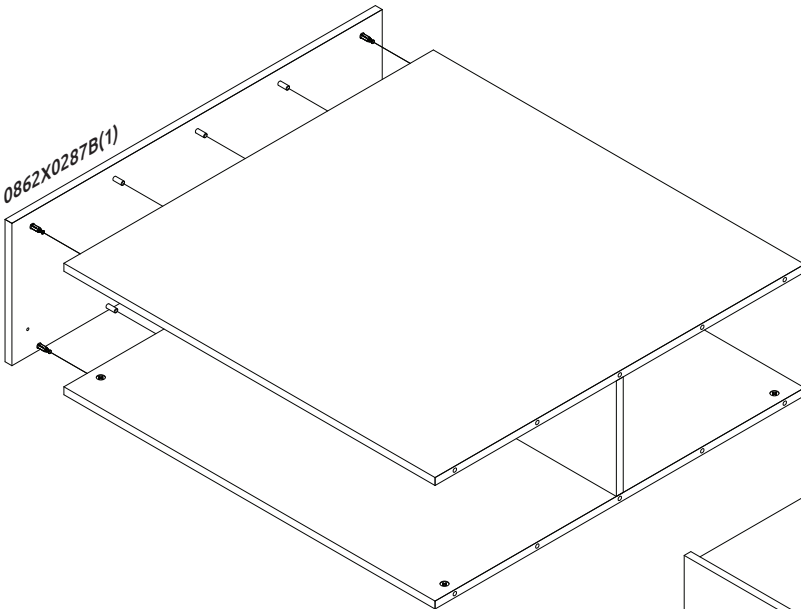
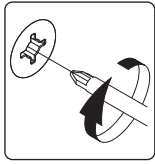
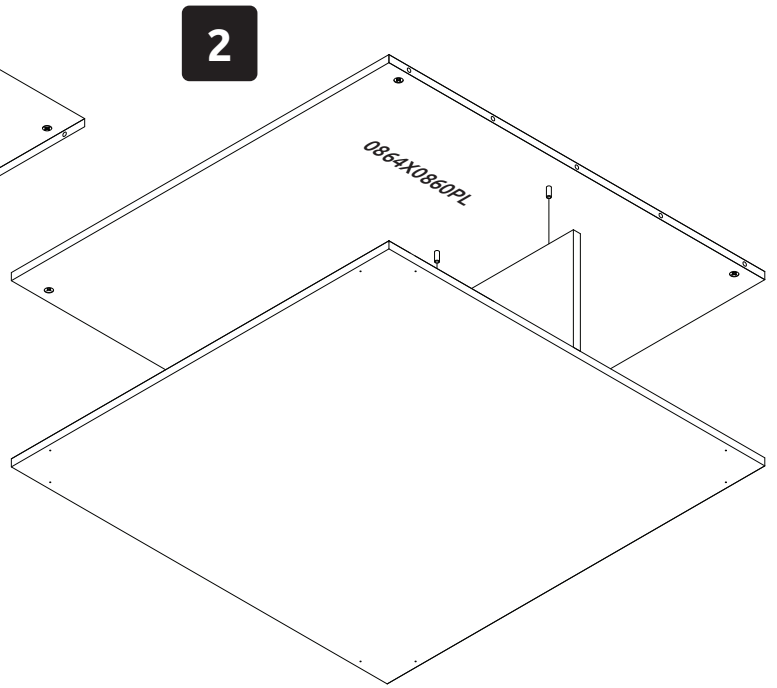
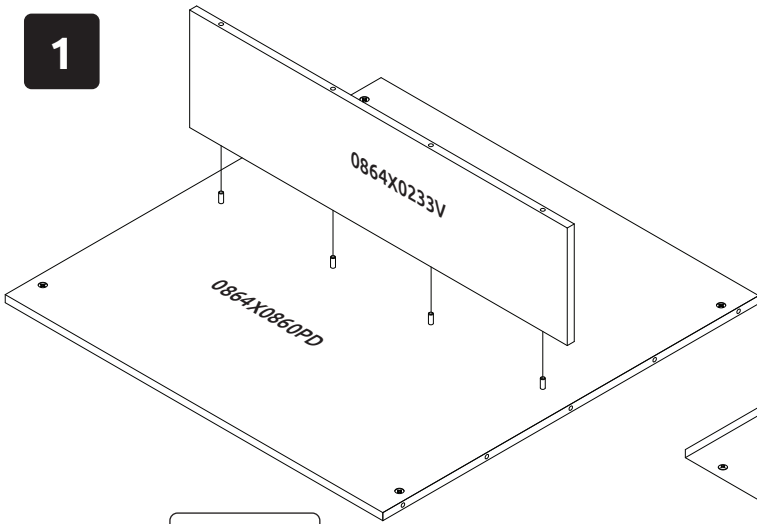
IMPORTANT - READ CAREFULLY - RETAIN FOR FUTURE REFERENCE
WICHTIG - SORGFÄLTIG LESEN UND AUFBEWAHREN

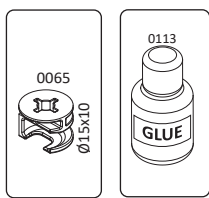


KLS-2F/ON
LWH - 896x894x366

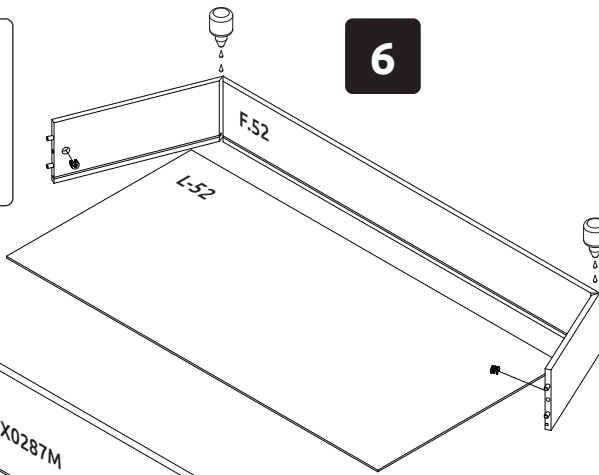




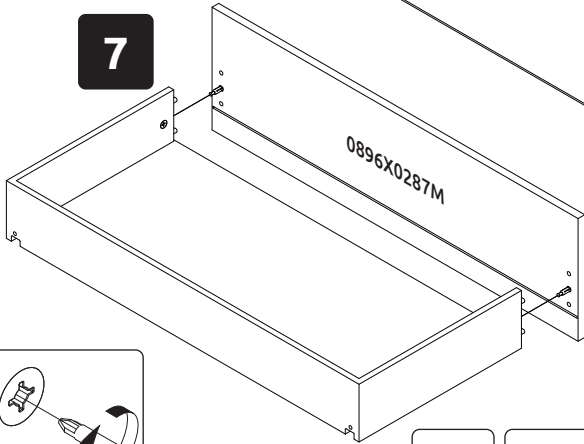




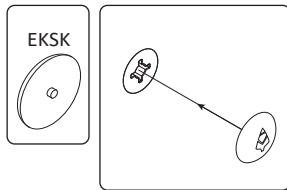
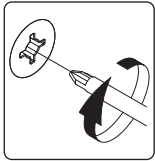
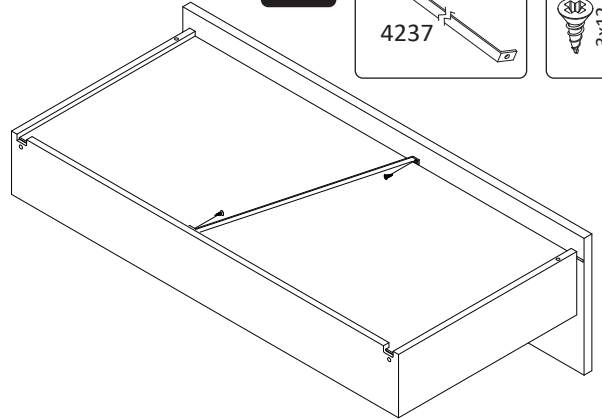
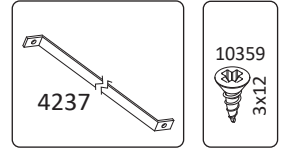
6



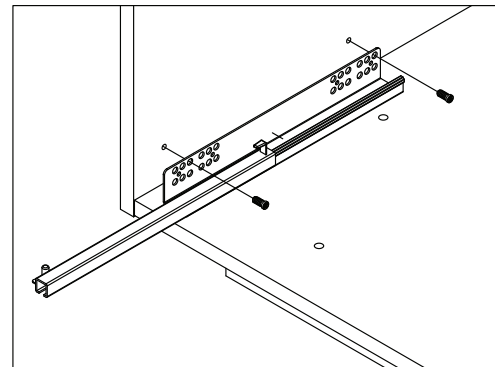
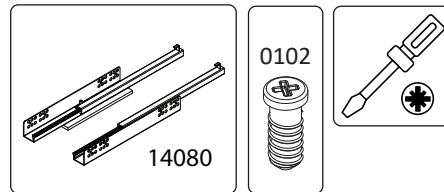
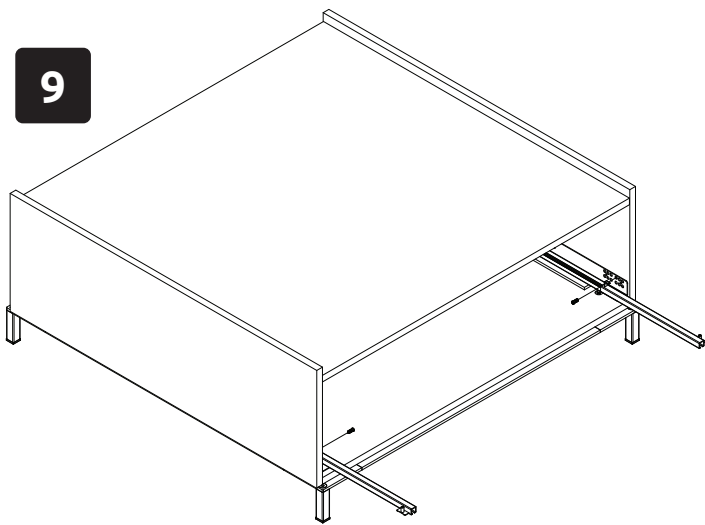
7



8



9



10

