

# KC16AOE

Familia de produse	Capac
Tip capotă	Capac decorativ pentru perete
Design	Coș
Extracție	Extracție
Material	Modelat termic
Cod EAN	8017709211721
Lățimea capotei	60 cm



## Estetică

Estetică	Cortina	Finisarea componentelor	Alamă antică
Culoare	Antracit	Logo	Applied

## Comenzi

Setare control	Butoane rotative de control	Butoane rotative de control	Cortina
Nr. de controale	2	Controlează culoarea	Antracit

## Programe/funcții

Nr. de viteze	3
Viteză intensivă	

## Caracteristici tehnice



Nr. lumini	2	Putere motor	275 W
Tip lumină	LED	Nr. de filtre	2
Puterea de iluminare	1 W	Filtre anti-degresare	Aluminiu
Scara temperaturii culorii deschise (°K)	3000 °K	leşire aerisire	150 mm
Capacitate maximă de evacuare liberă	820 m <sup>3</sup> /h	Valvă anti- retur	Da

	Rata de extracție IEC 61591 [m <sup>3</sup> /h]	Nivel de zgomot IEC 60704-2-13 [dB(A)]
Viteza 1	337	50
Viteza 2	439	57
Viteza 3	582	64
Viteză intensivă	798	71

## Etichetă performanță/energie

A

Consumul anual de eficiență (AECood)	56 kWh/a	Sunet acustic ponderat în aer emisie de putere la viteză maximă (SPEmax)	64 dB(A)
Clasa de eficiență energetică (CEE)	A	Sunet acustic ponderat în aer emisie de putere la viteză de impuls (SPEboost)	71 dB(A)
Eficiența dinamică a fluidelor (FDE)	25,9	Consumul de putere în modul repaus (Ps)	1,00 W
Clasa de eficiență dinamică a fluidelor (FDEC)	A	Factor de creștere a timpului (F)	1,00
Eficiența iluminării (LE)	128,6 lux/W	Indicele de eficiență energetică	52
Clasa de eficiență a iluminării (LEC)	A	Debitul de aer măsurat în cel mai bun punct de eficiență (Qbep)	412 m <sup>3</sup> /h
Eficiența filtrării unsorii (GFE)	78 %	Presiunea aerului măsurată în cel mai bun punct de eficiență (Pbep)	451 Pa
Clasa de eficiență a filtrării unsorii (GFEC)	C	Puterea electrică măsurată la cel mai bun punct de randament (Wbep)	166 W
Debitul de aer la viteză minimă (Qmin)	337 m <sup>3</sup> /h	Consumul nominal de putere al sistemului de iluminare (WL)	2 W
Debitul de aer la viteză maximă (Qmax)	582 m <sup>3</sup> /h	Iluminarea medie a luminii pe suprafața de gătit (Emiddle)	283 lux
Debitul de aer la viteză de impuls (Qboost)	798 m <sup>3</sup> /h	Nivelul de putere acustică la cel mai înalt nivel (Lwa)	64 dB(A)
Sunet acustic ponderat în aer emisie de putere la viteză minimă (SPEmin)	50 dB(A)		

## Conexiune electrică

Valoarea nominală a conexiunii electrice	277 W	Frecvență (Hz)	50-60 Hz
Tensiune	220-240 V	Lungimea cablului de alimentare	1000 mm

## Disponibil de asemenea

Alternative colours available

Cream

Available colours

KC16AOE

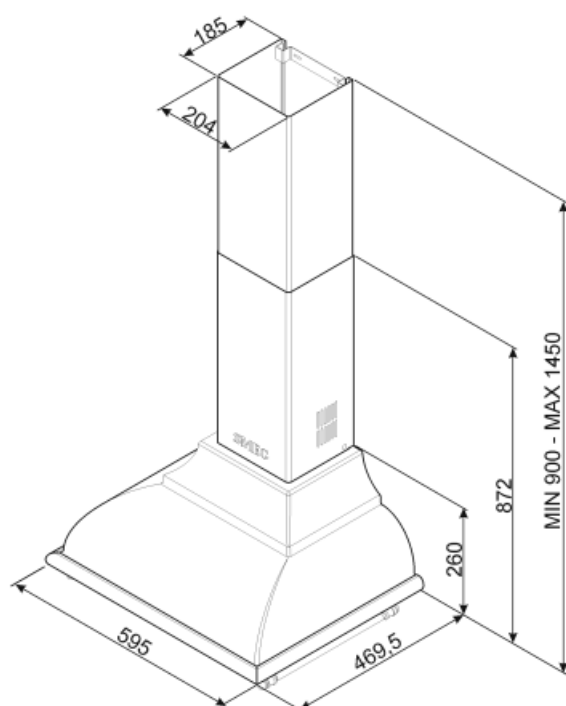
## Accesorii opționale

Filtru de cărbune

FLT6

Kit cu componente estetice

KITKCS-2/ KITKCX-2/  
KITLOGOCR/ KITLOGOAS



## Not included accessories

**SMEG**

**KITLOGOCR**  
KIT LOGO și FINISAJ CROM



**KITKCO-2**  
KIT LOGO și FINISAJ ALAMĂ  
BALUSTRADĂ



**FLT6**  
Filtre rotunde de cărbune (kit 2 bucăți)



**KITKCS-2**  
KIT LOGO și FINISAJ ARGINTIU ANTIC  
BALUSTRADĂ

**SMEG**

**KITLOGOAS**  
KIT LOGO și FINISAJ ARGINT ANTIC



**KITKCS-2**  
KIT LOGO și FINISAJ MÂINII CURENTE  
CROM



**KITALLFC**  
Filtru universal de cărbune Oțel  
inoxidabil AISI 304 Filtrul poate fi spălat  
în mașina de spălat vase la 50 °C (apă și  
detergent adecvat) și la uscat se pune la  
cuptor 180 °C 25 minute

---

## Symbols glossary (TT)

---



Filtre: Modelul are filtre pentru a ajuta la îndepărtarea grăsimii din aburul emanat din tigăi în timpul gătitului.



Lumini: Toate modelele de gătit au lumini pentru a ilumina zona de gătit sau pentru a adăuga la ambianța bucătăriei.



A: Performanța de uscare a produsului, măsurată de la A+++ la D / G în funcție de familia de produse



Setare intensivă/turbo: atunci când este necesară extracția foarte rapidă.