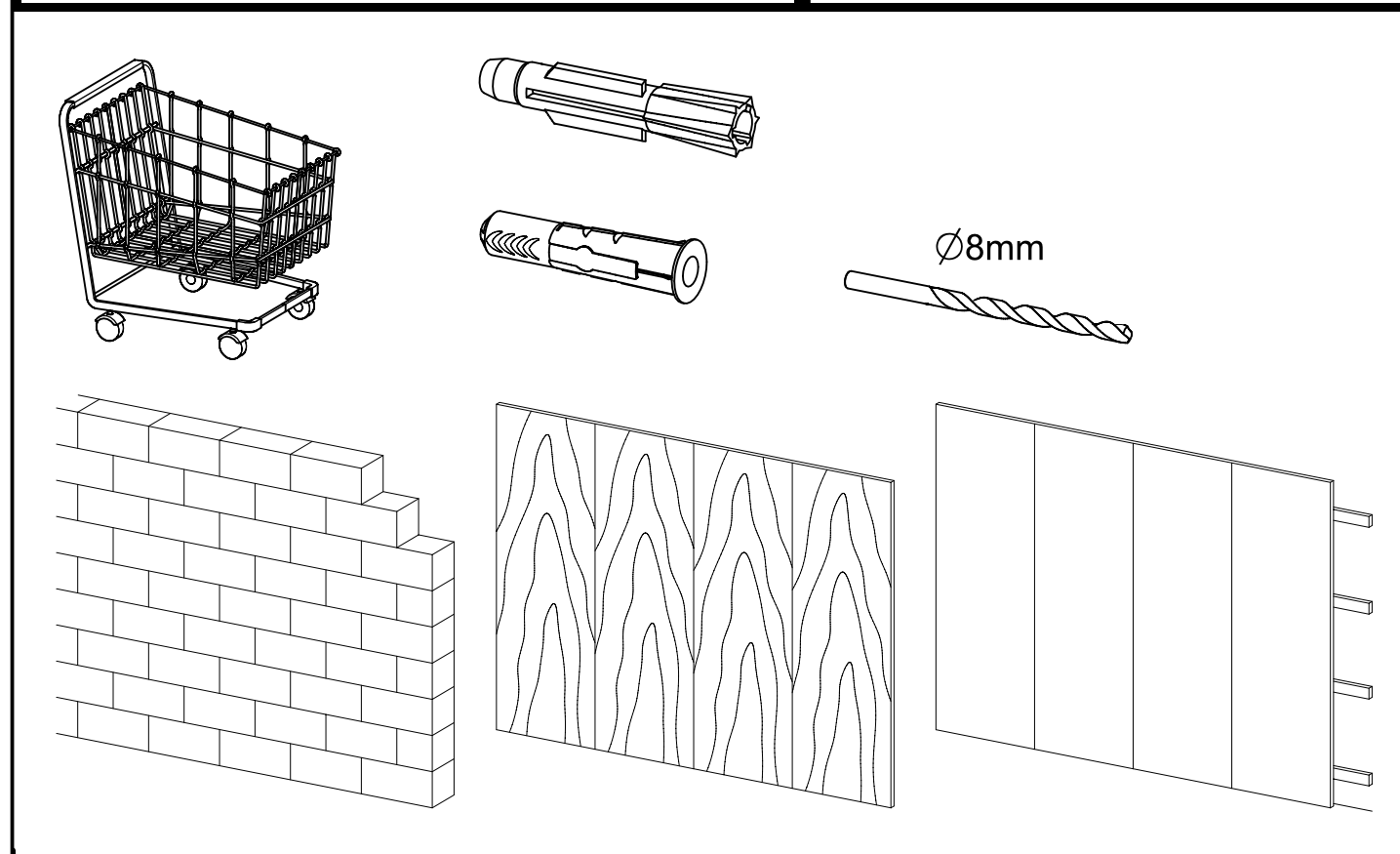
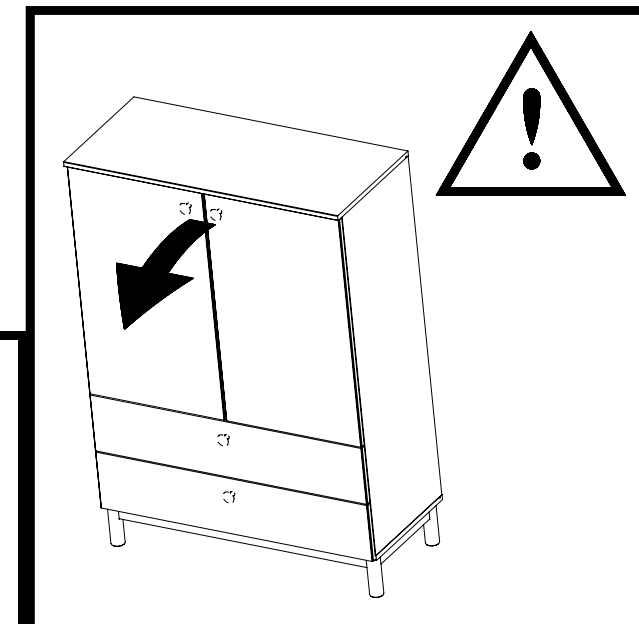
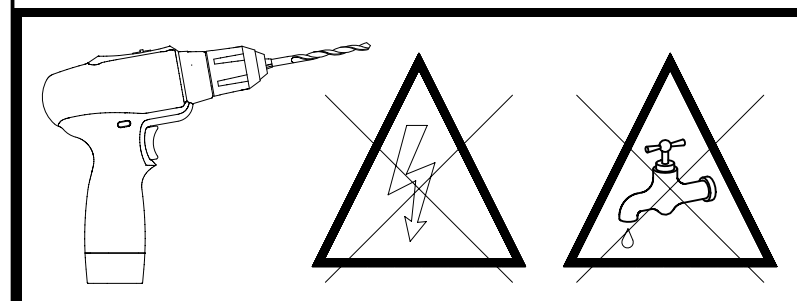
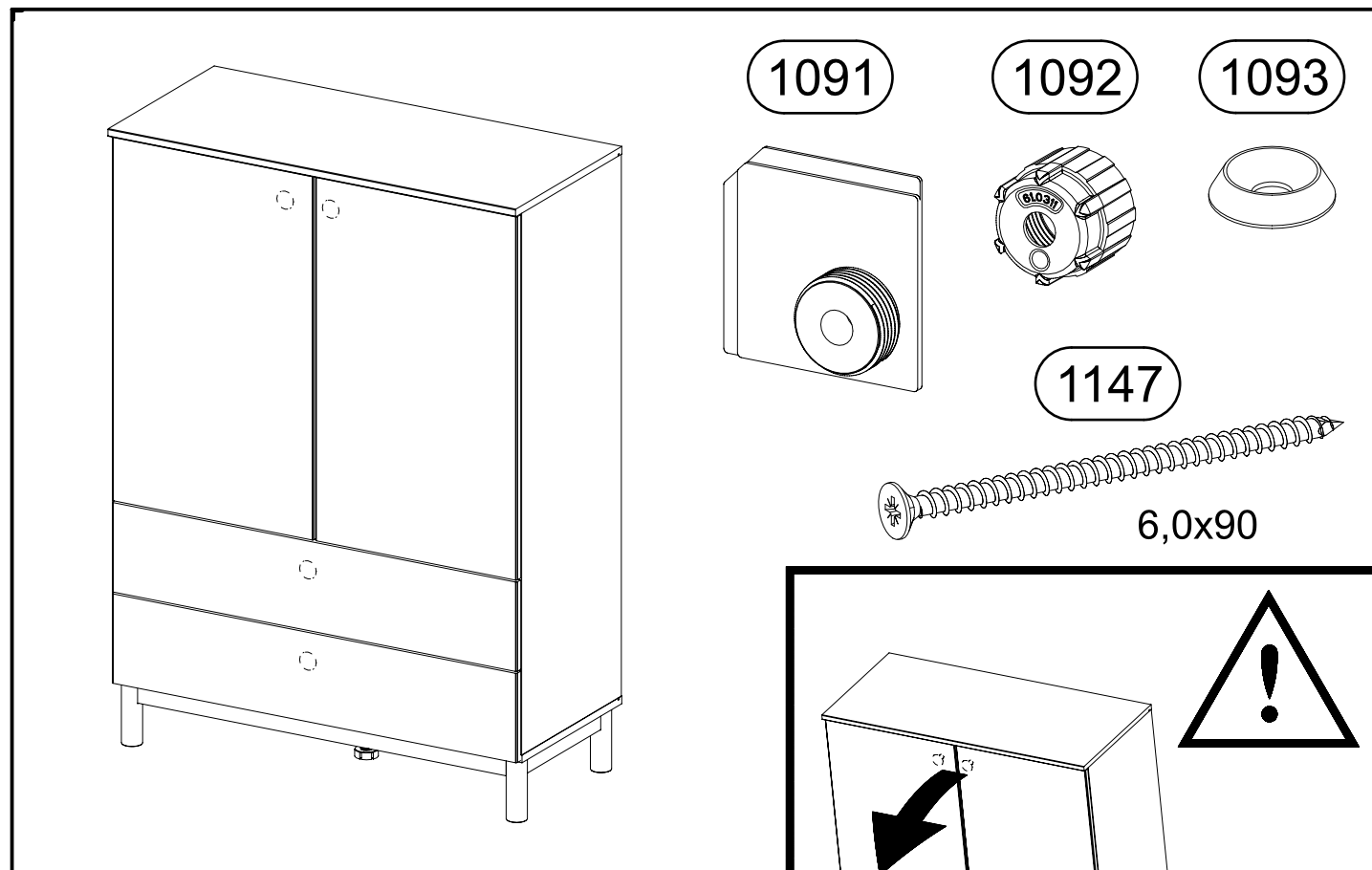
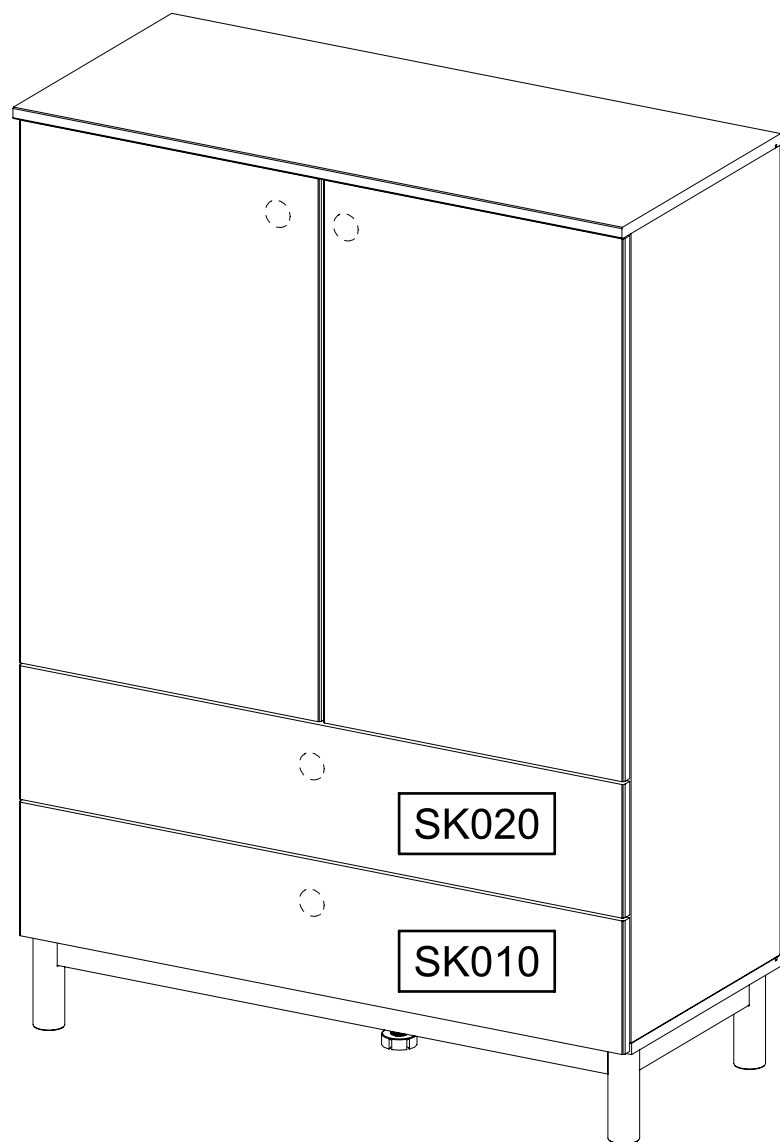
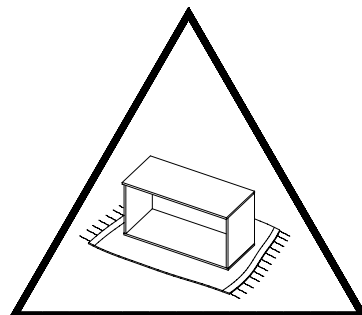
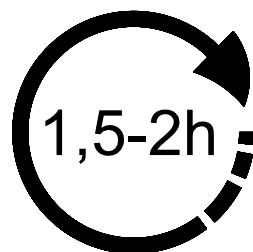
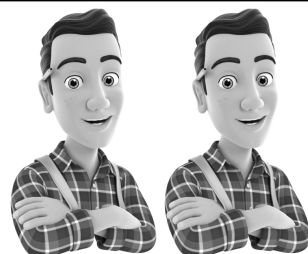
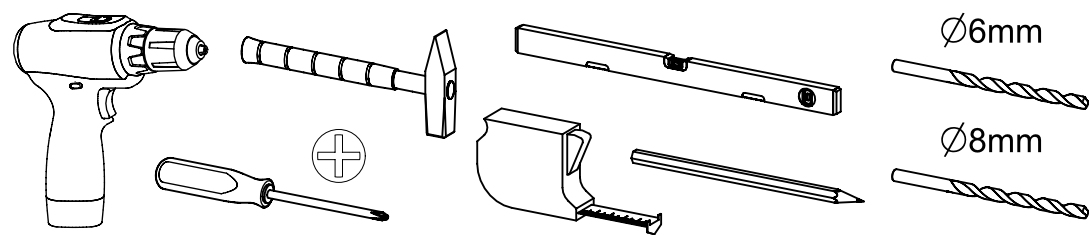
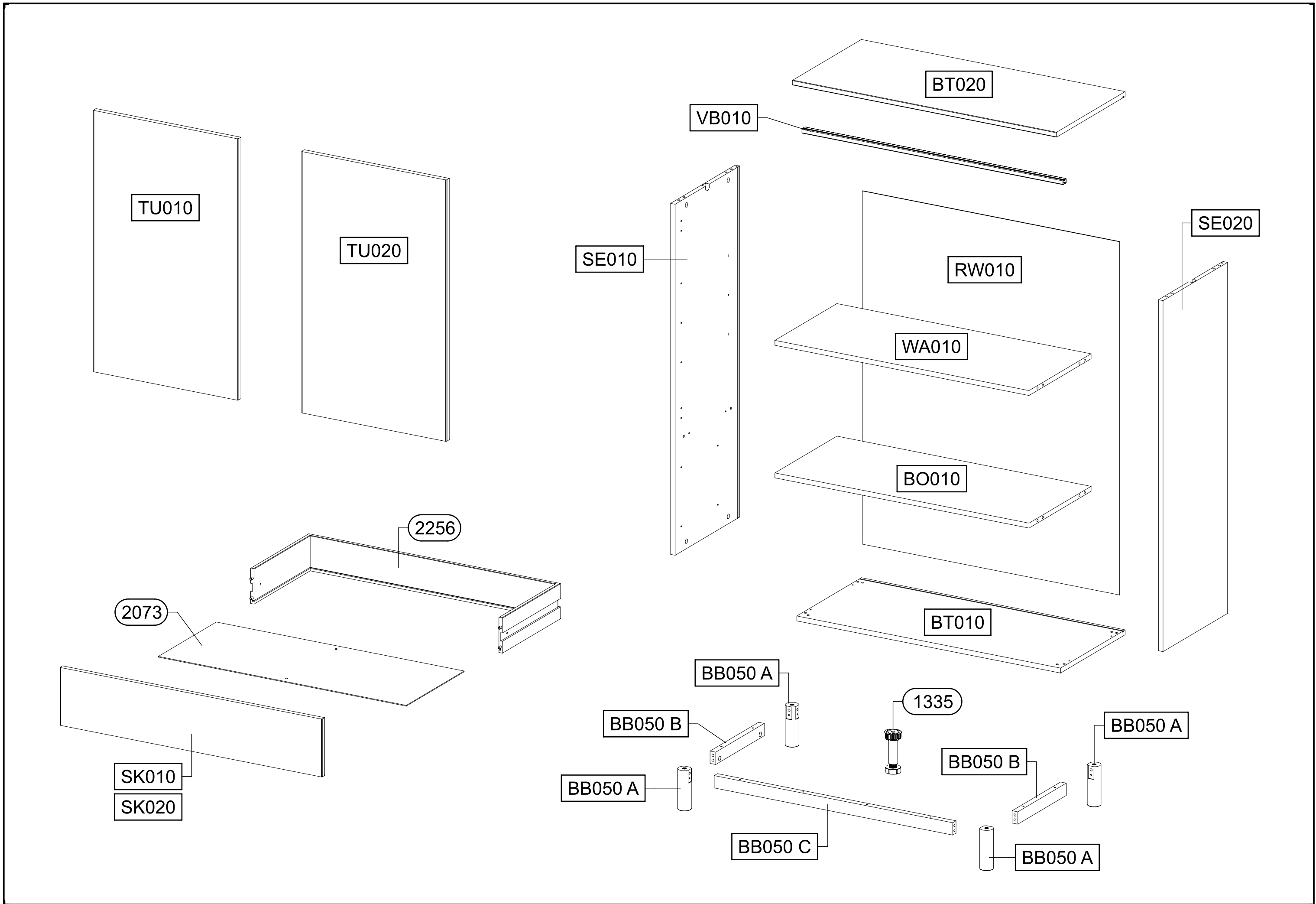

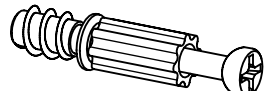



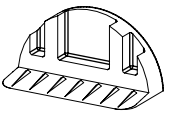
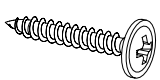
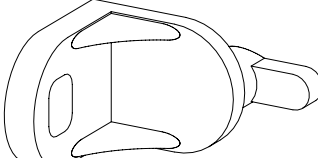
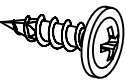
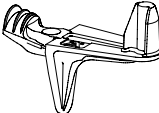
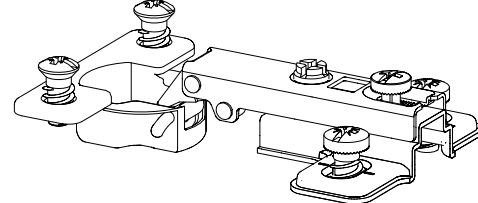
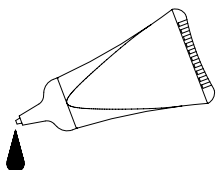
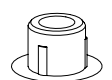
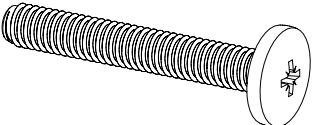
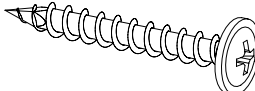
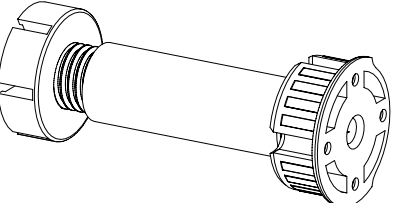

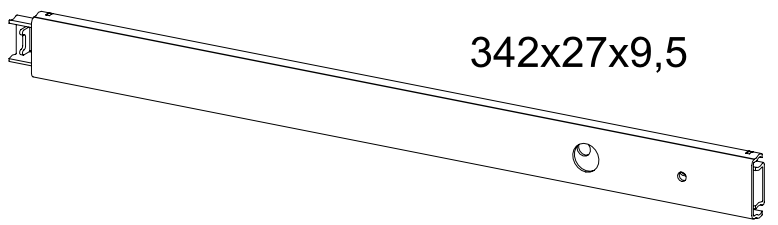
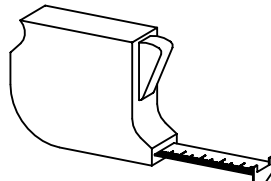
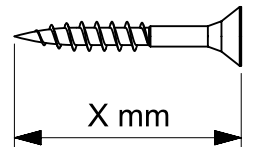
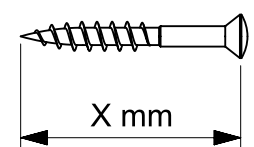
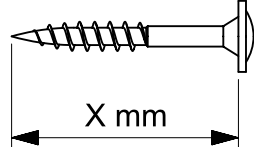


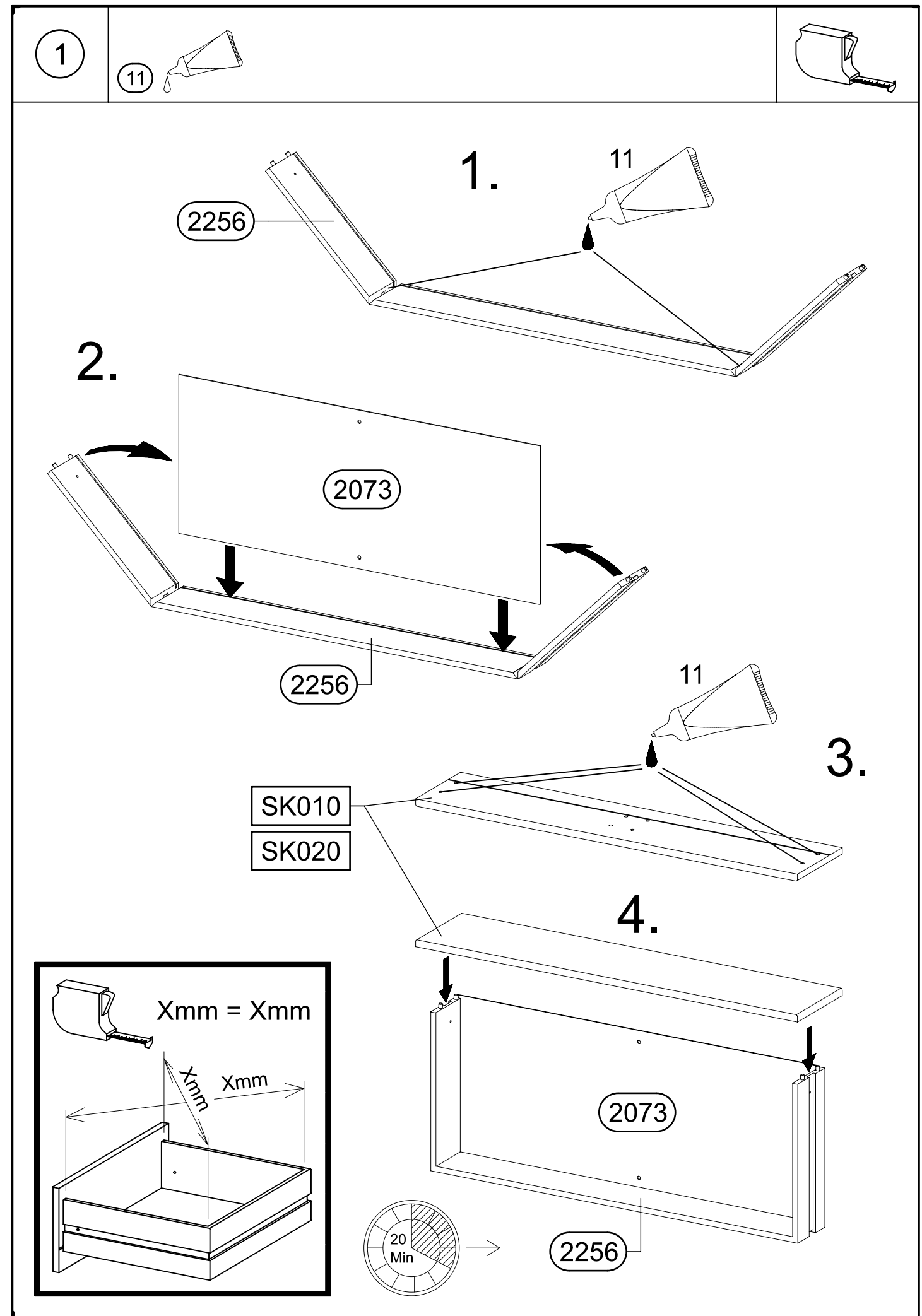
M2740\_01

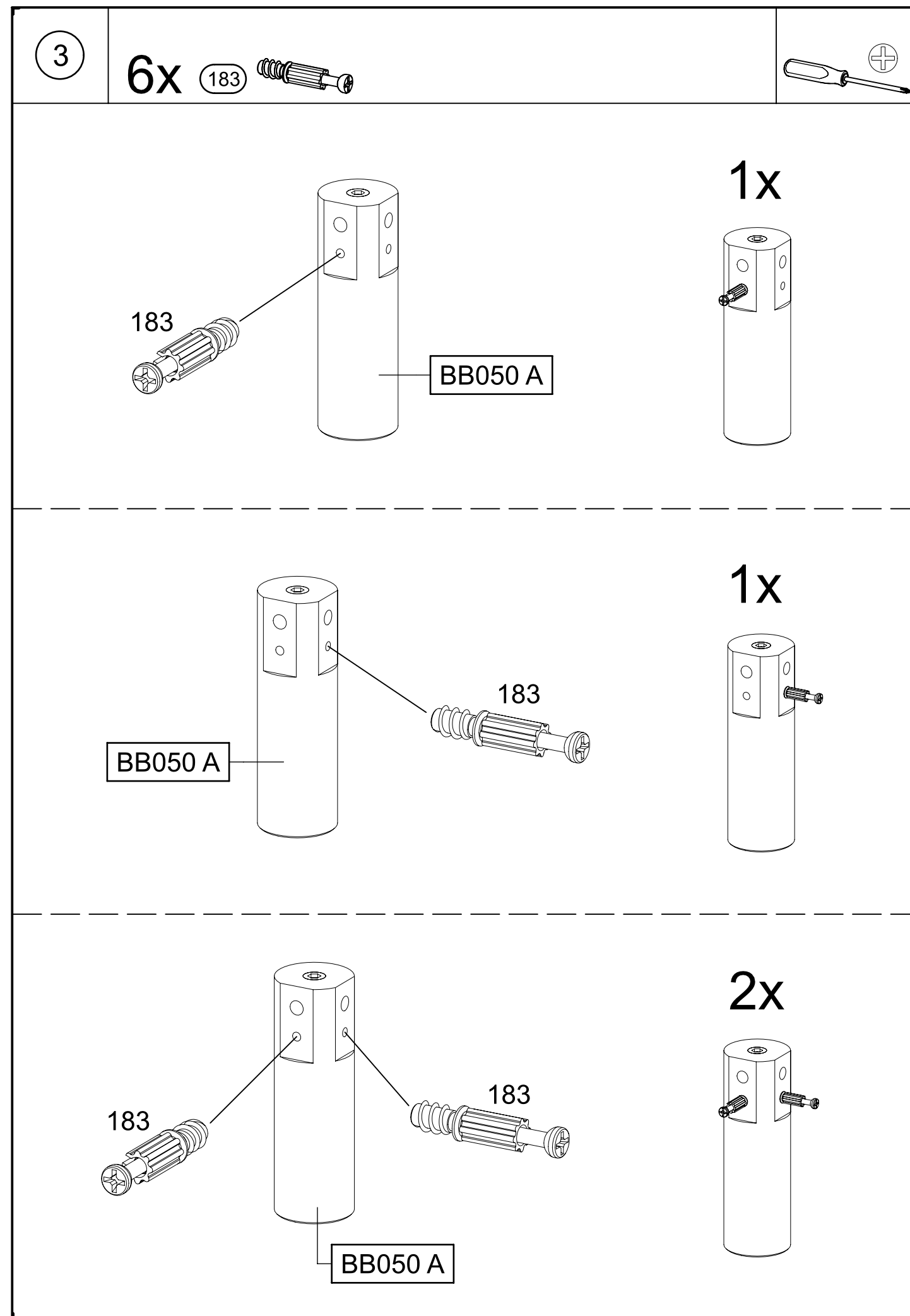
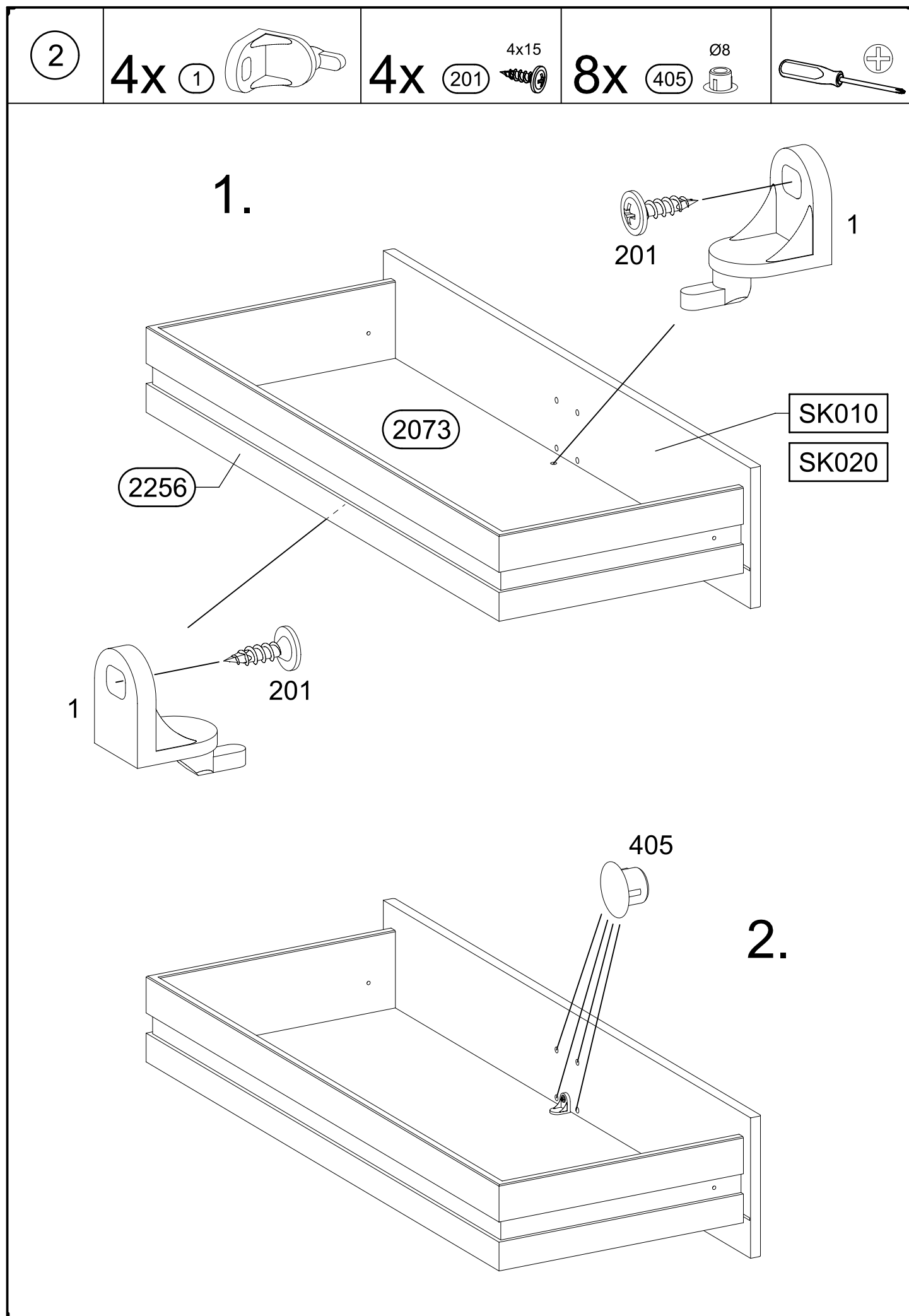
rauch





18x 349 	18x 183 	18x 18 8x30 
8x 227 6x10,5 	4x 568 M4x9 	6x 1090 
5x 215 3x20 	4x 1 	4x 201 4x15 
4x 1105 	4x 130 	
11 	8x 405 Ø8 	4x 245 M6x40 
8x 214 4,5x35 	1x 1335 	
4x 836 4x15 	4x 259 342x27x9,5 	
		
		



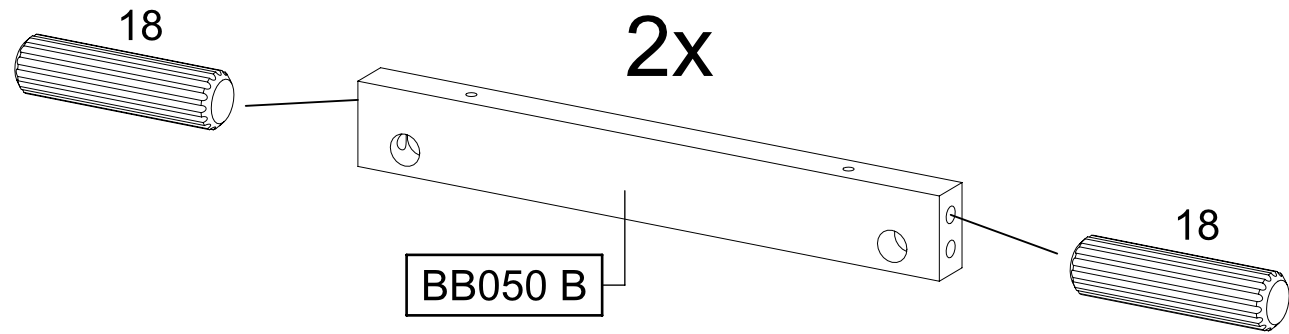
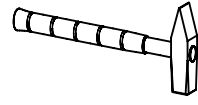
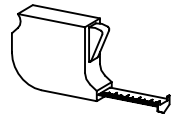


4

6x

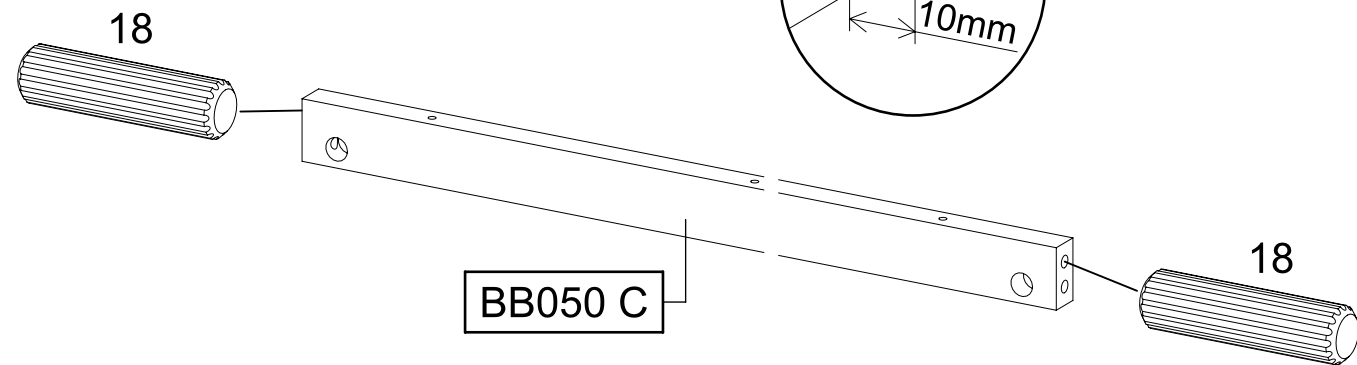
18

8x30

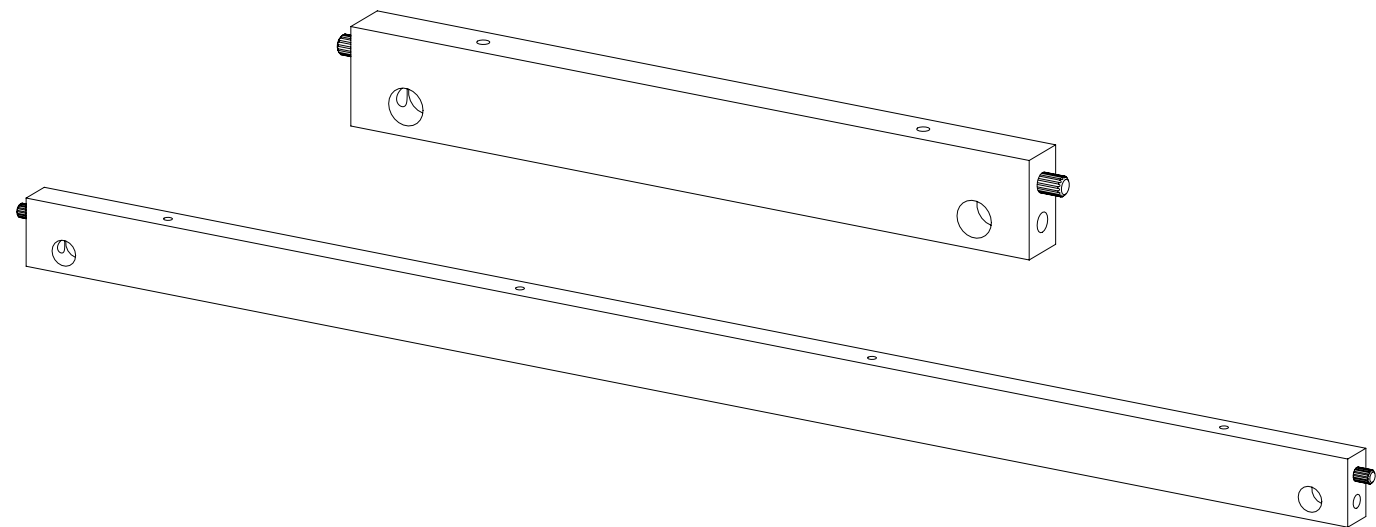


2x

BB050 B



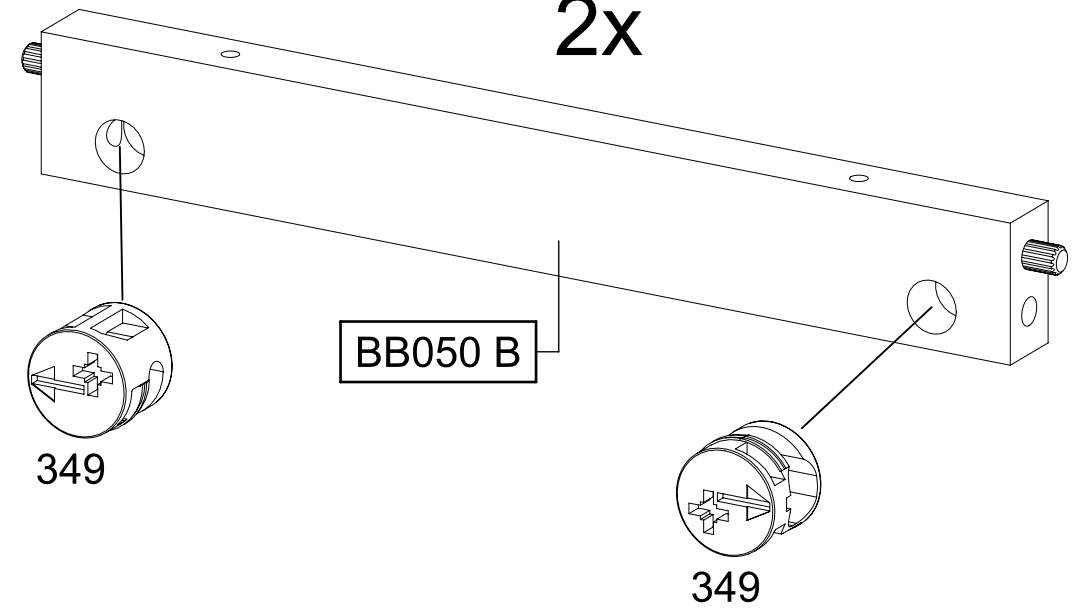
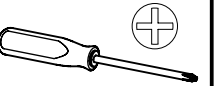
BB050 C



5

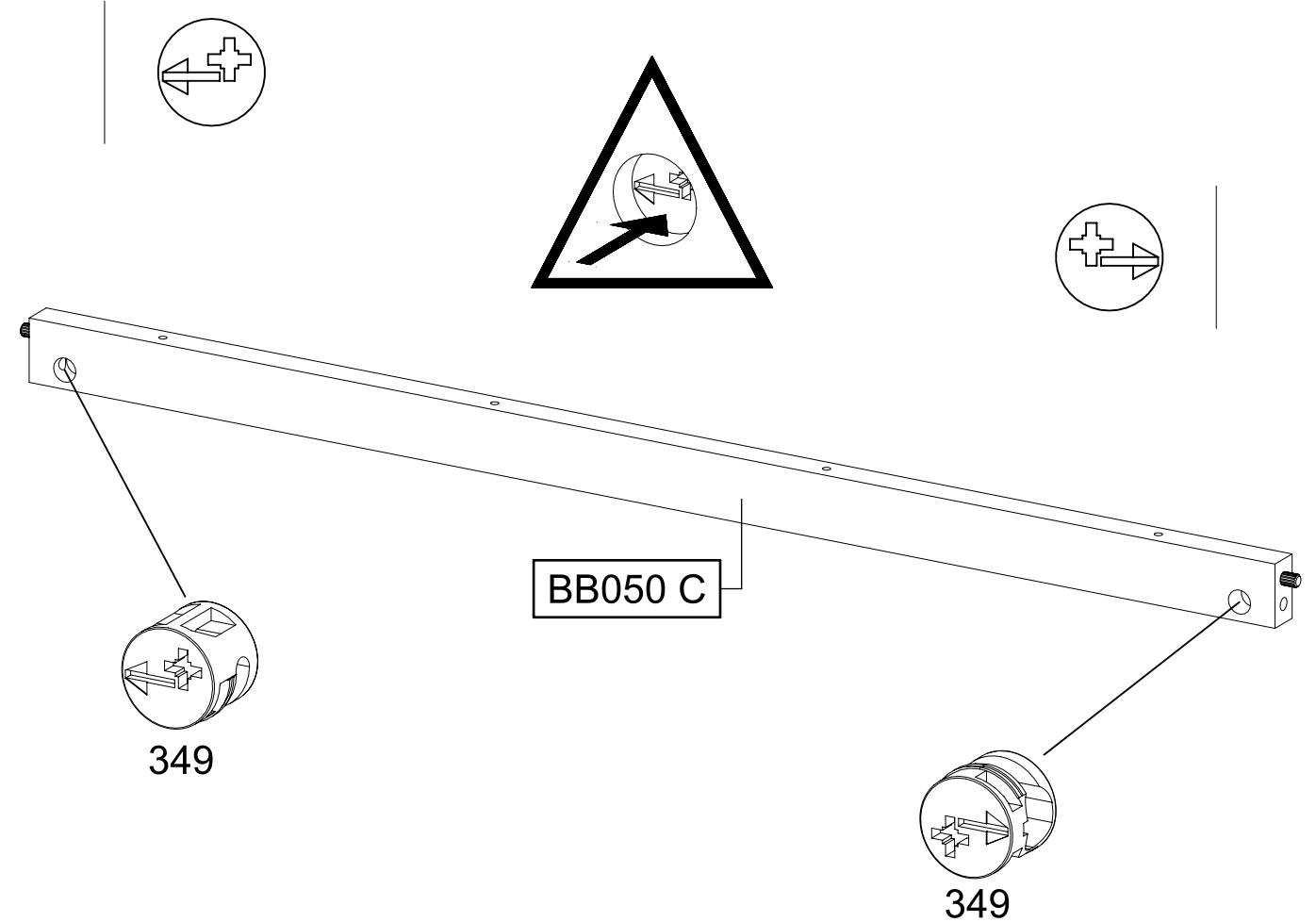
6x

349



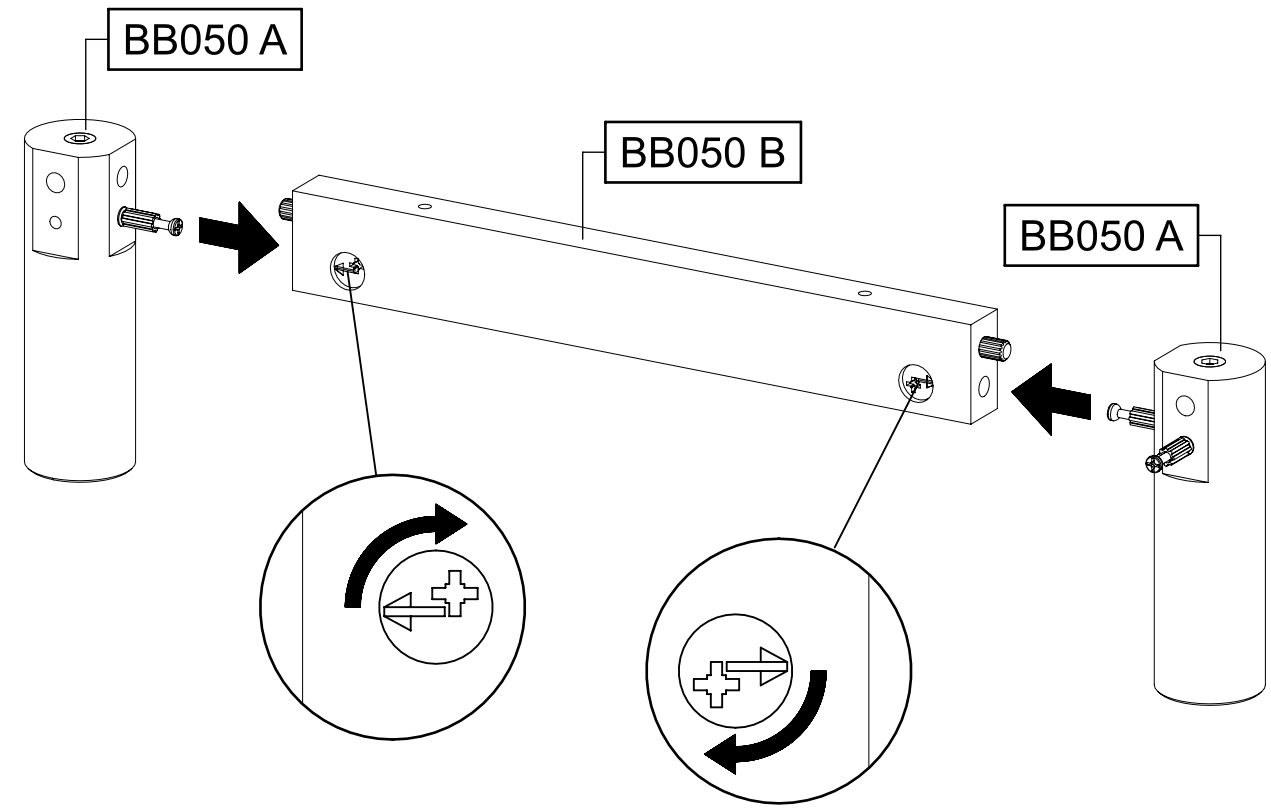
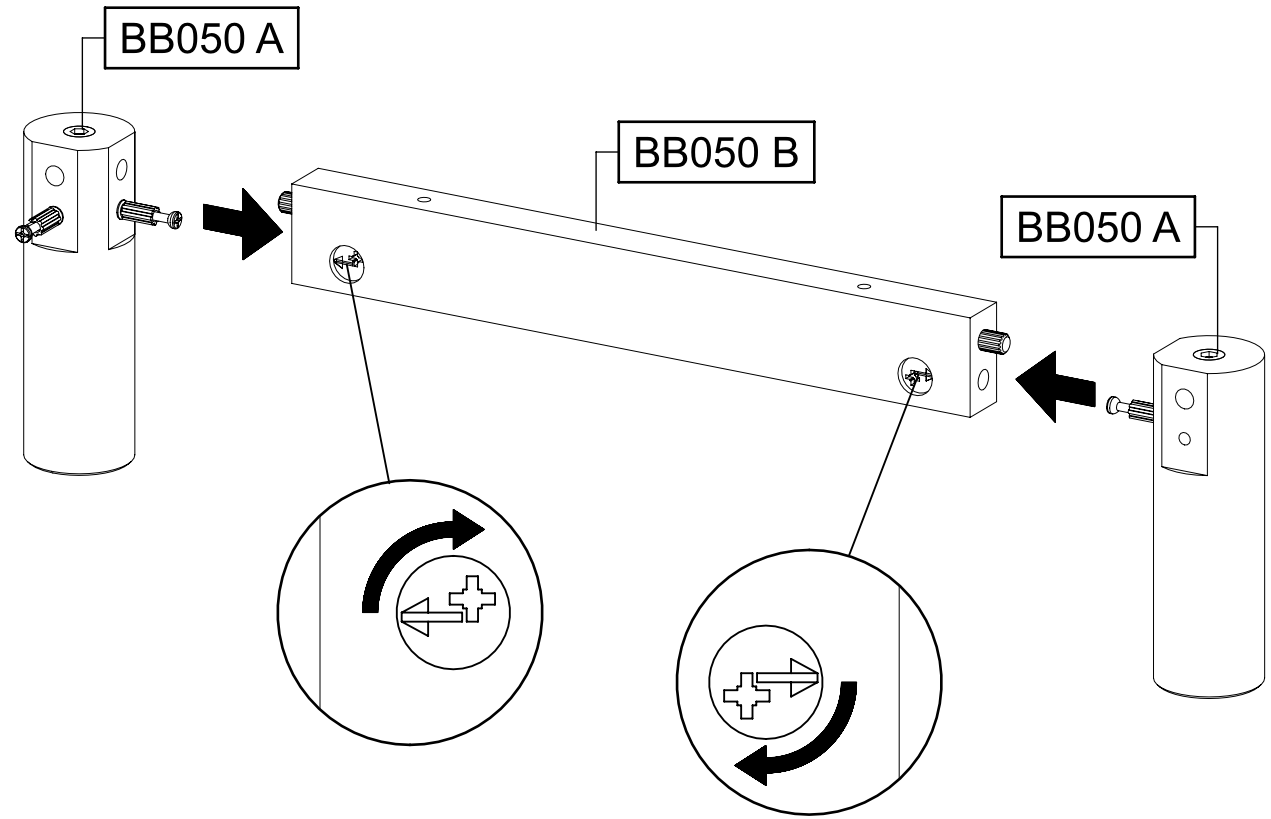
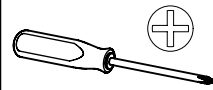
2x

BB050 B

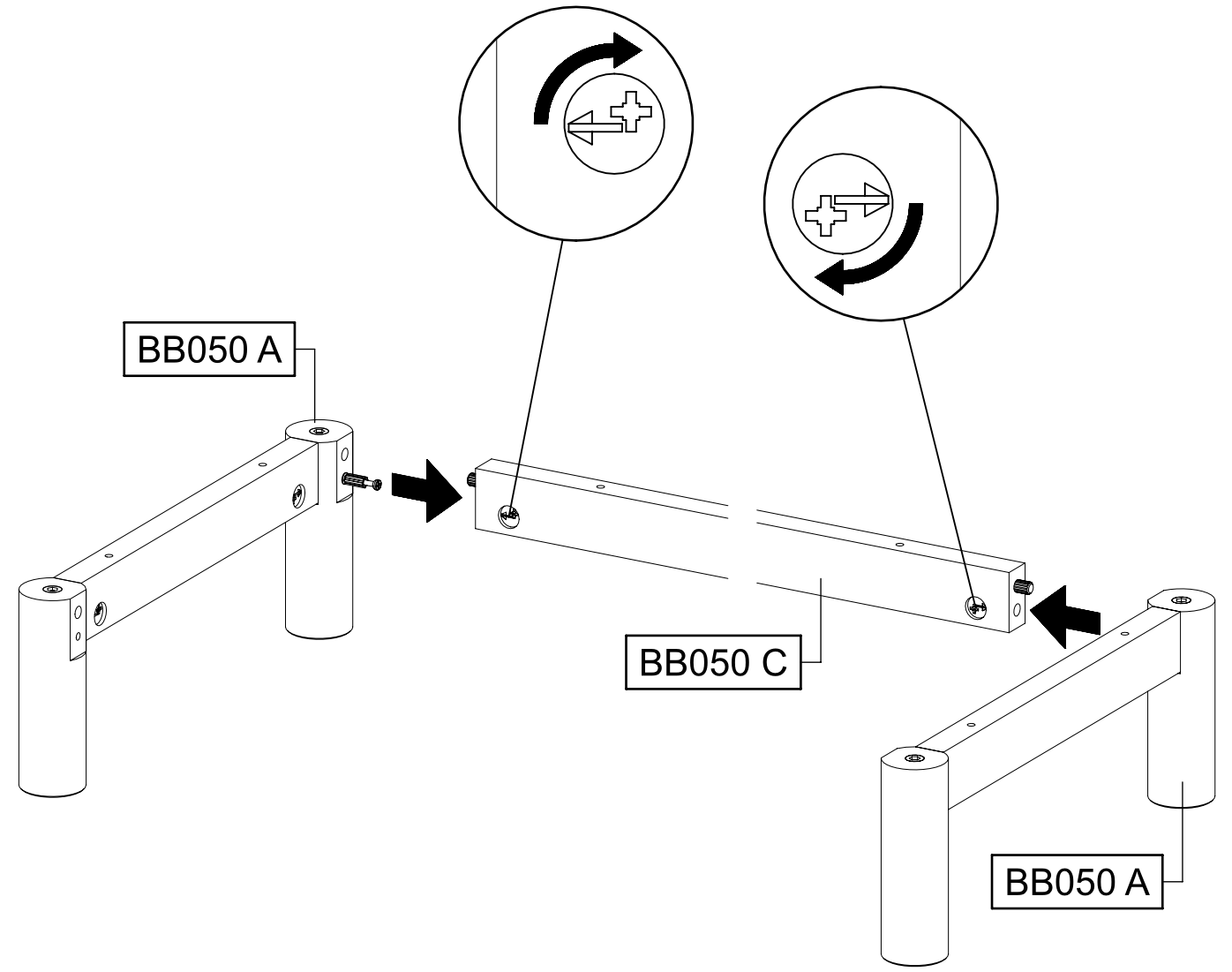
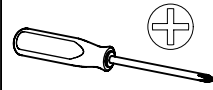


BB050 C

6



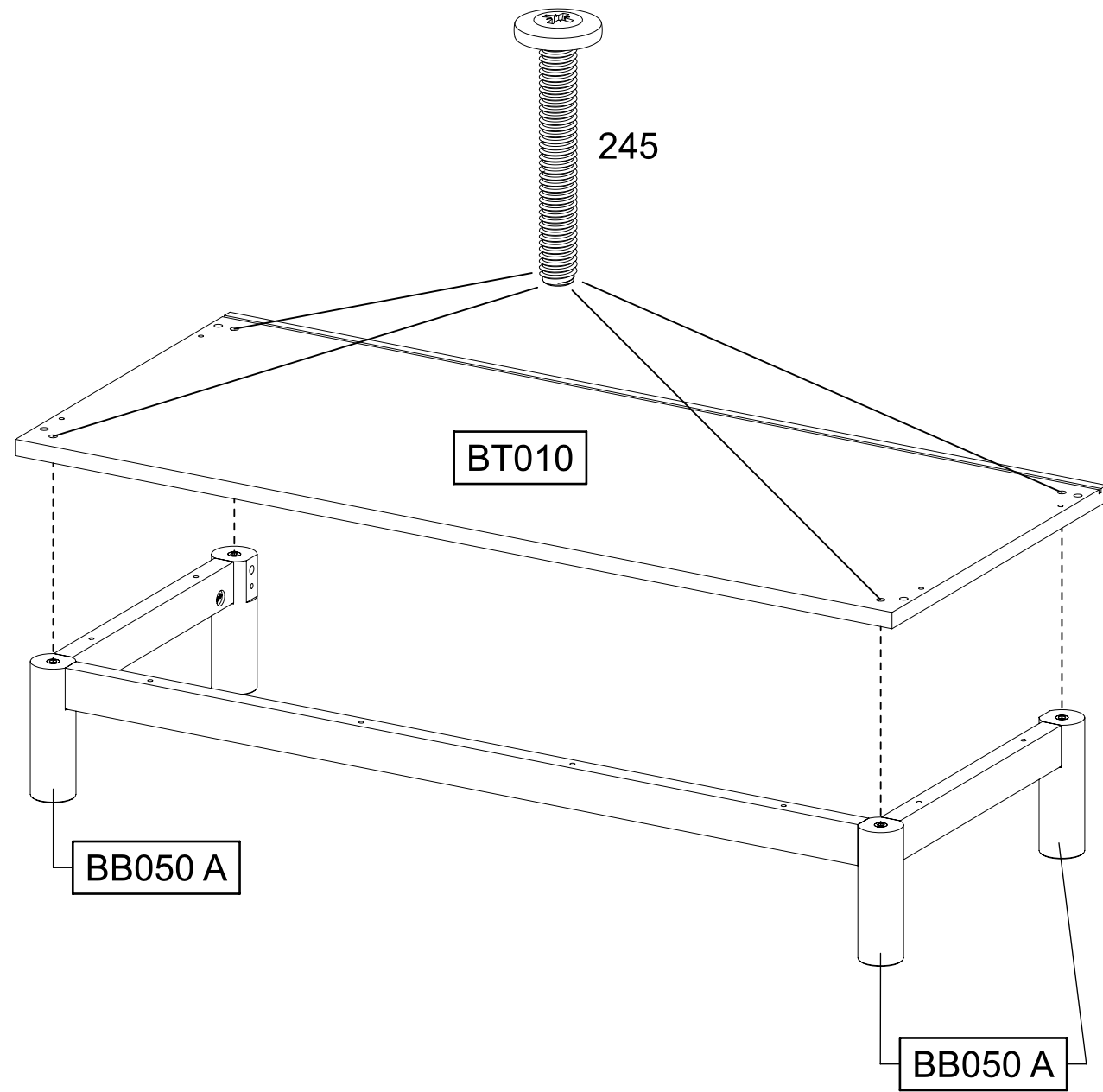
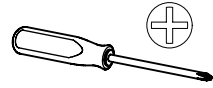
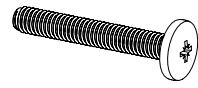
7



8

4x 245

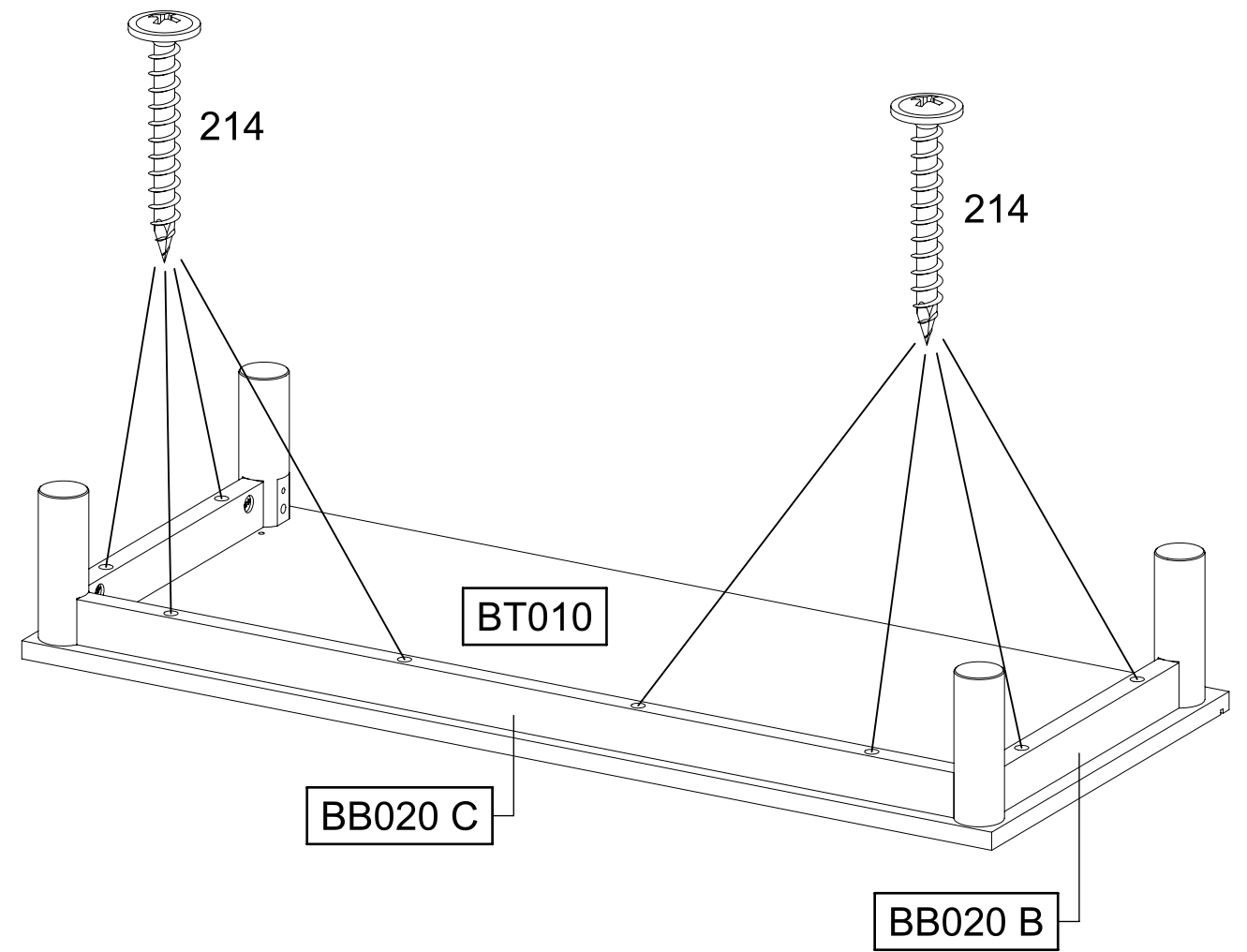
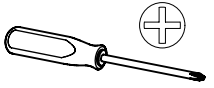
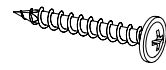
M6x40



9

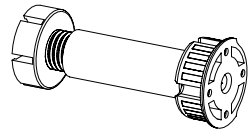
8x 214

4,5x35

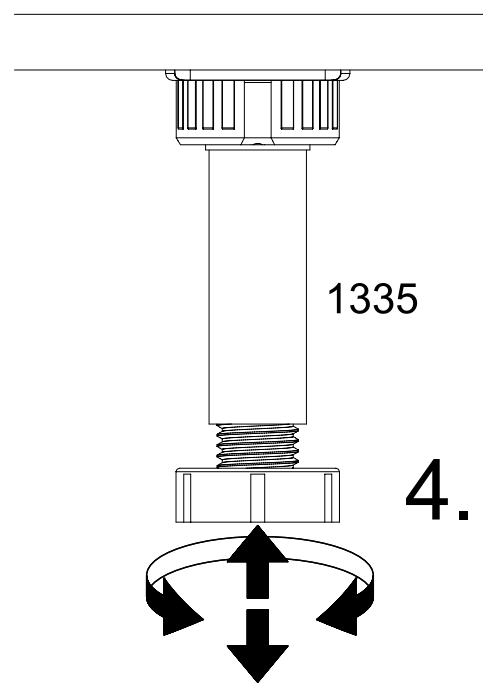
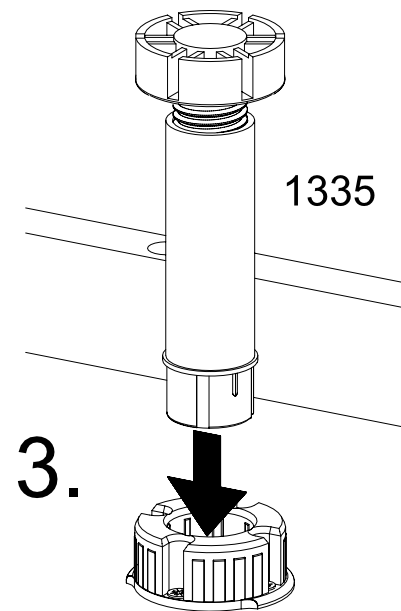
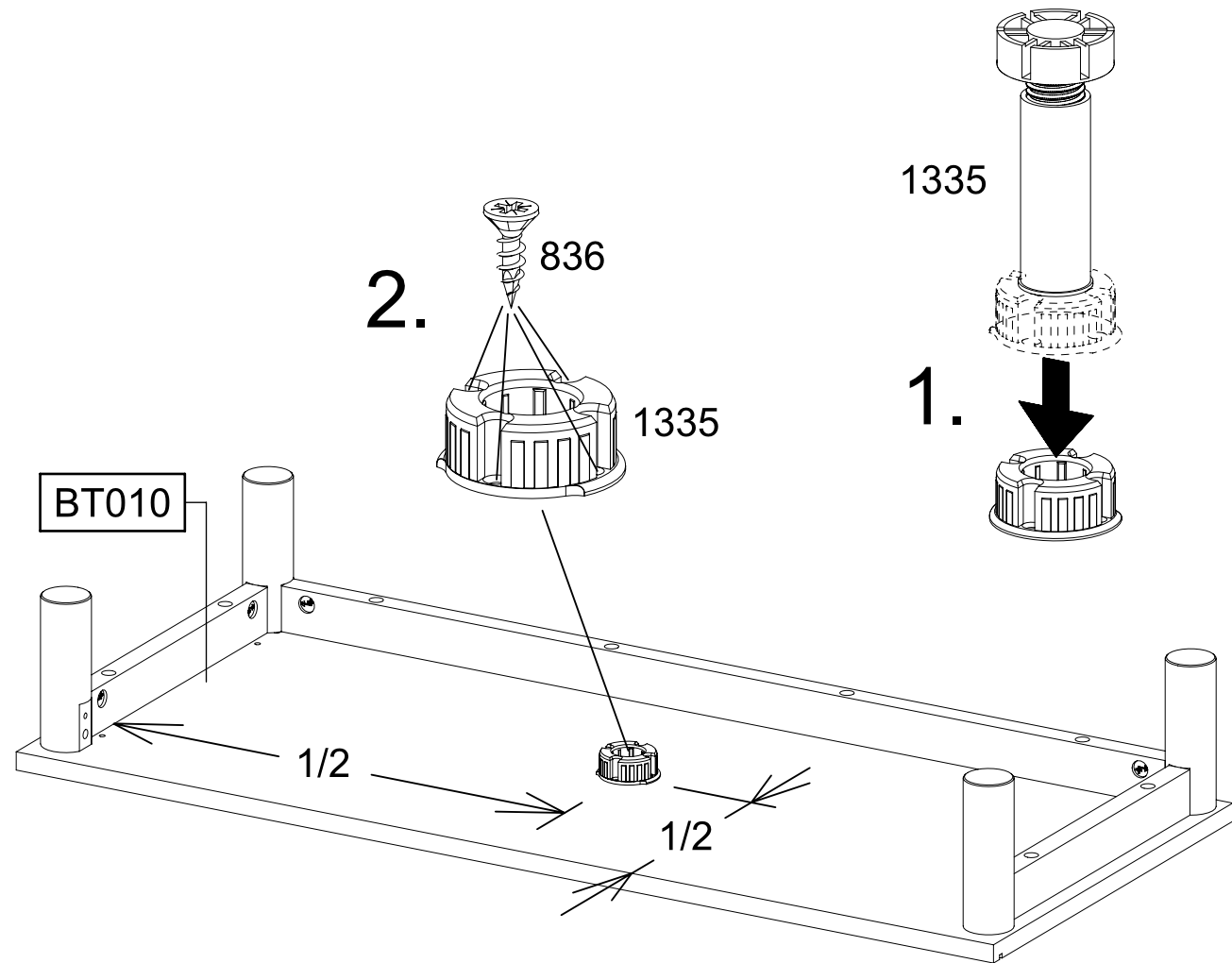
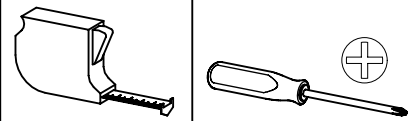


10

1x 1335

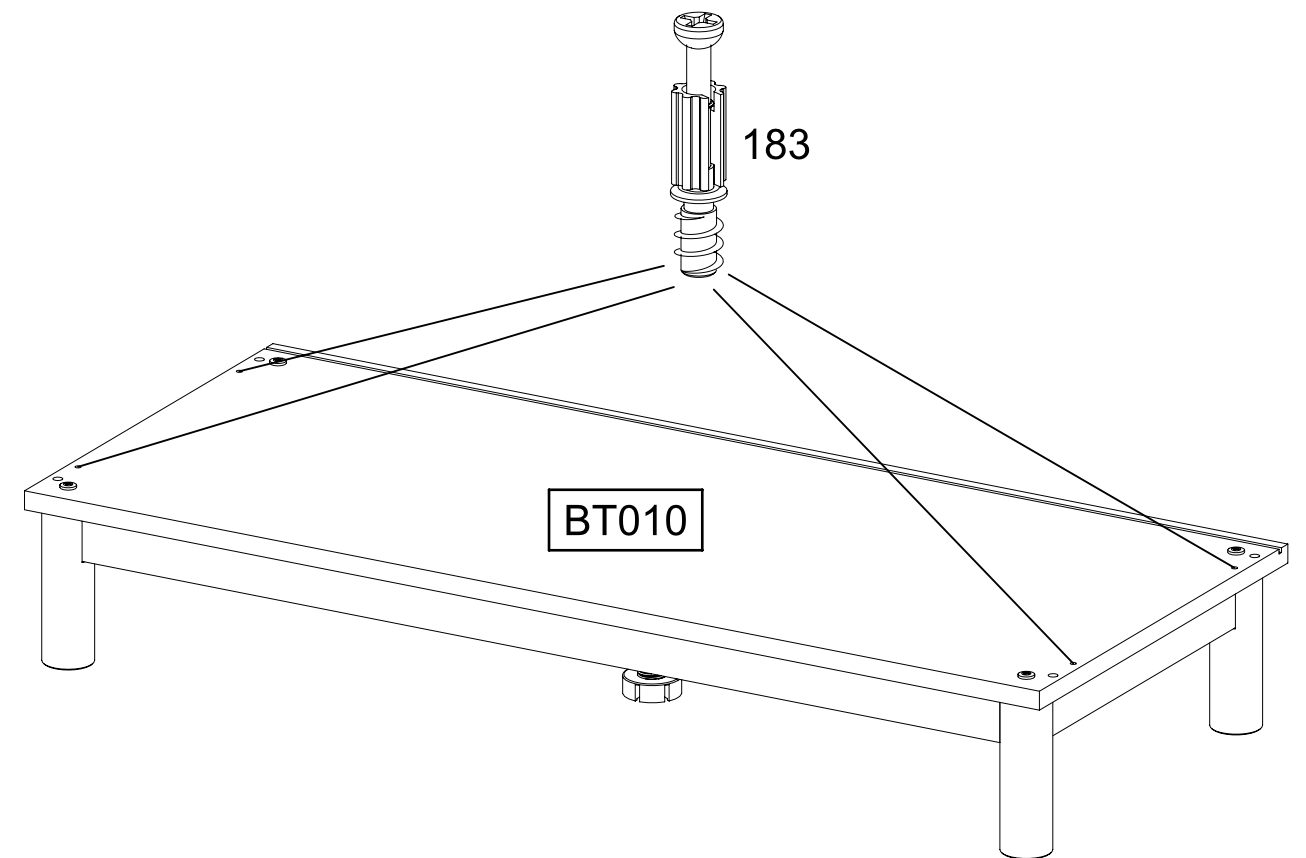
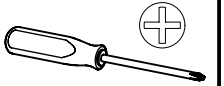
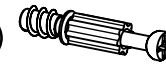


4x 836 4x15



11

4x 183



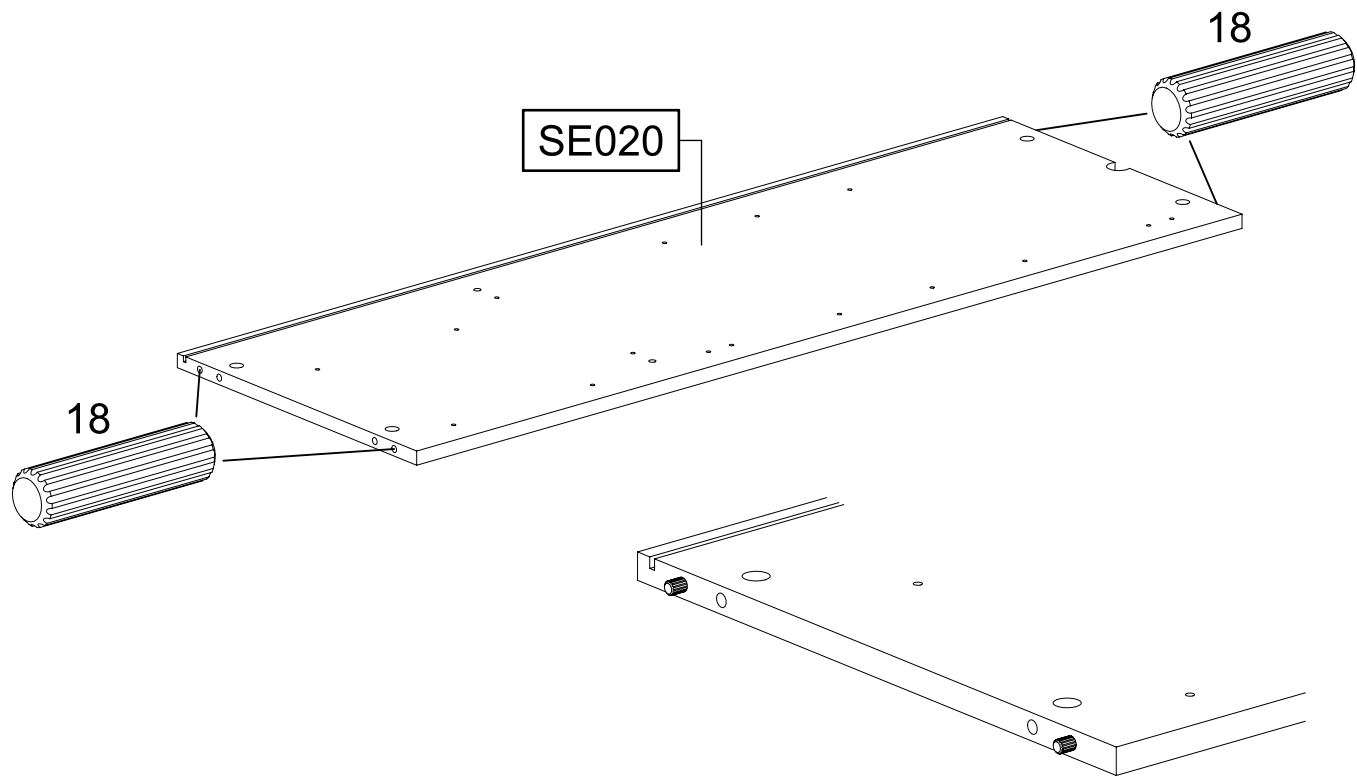
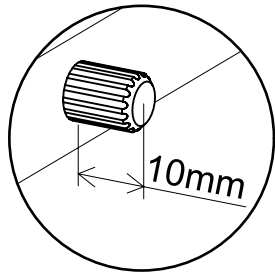
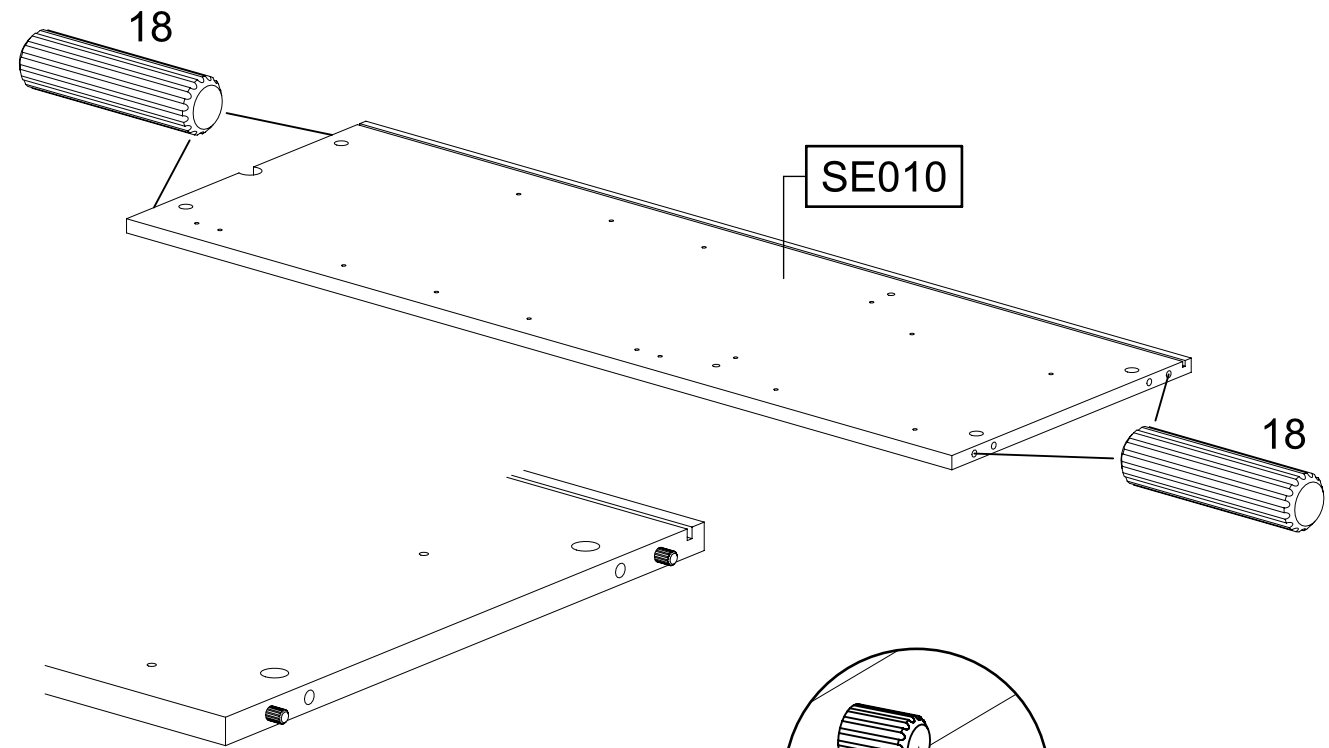
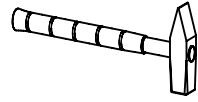
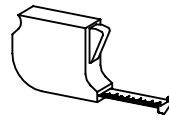


12

8x

18

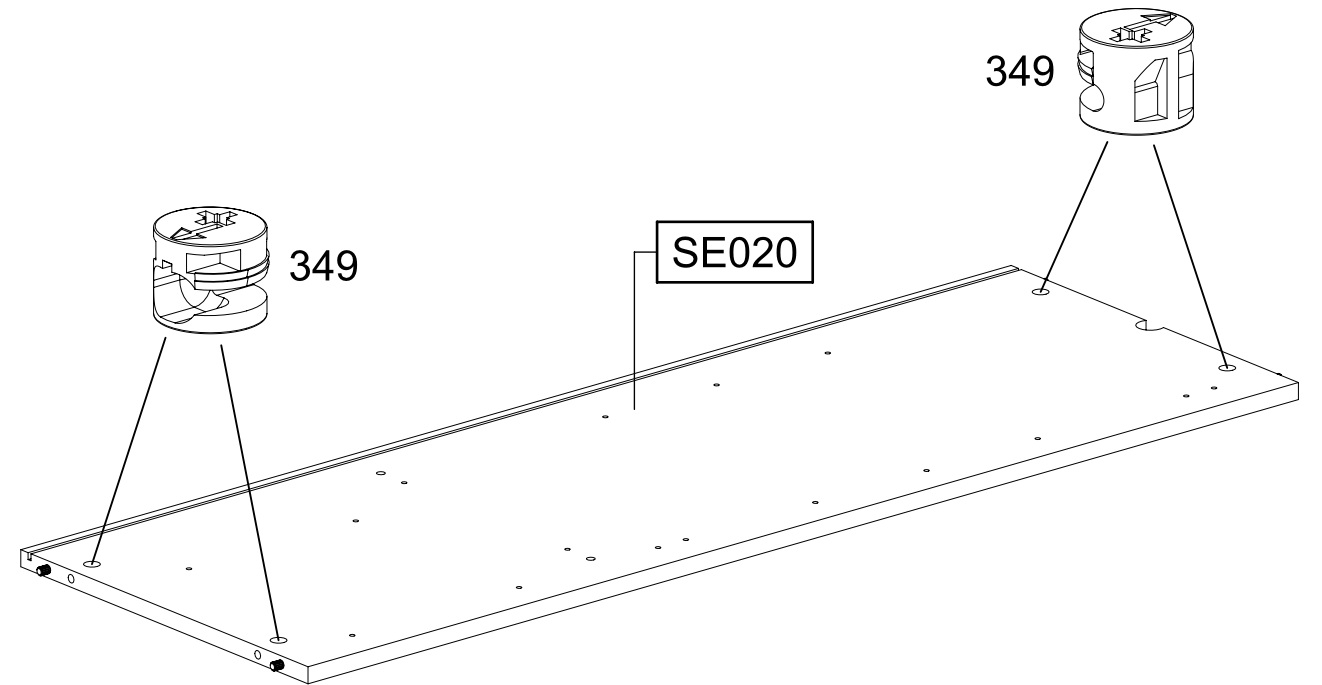
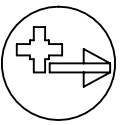
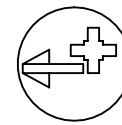
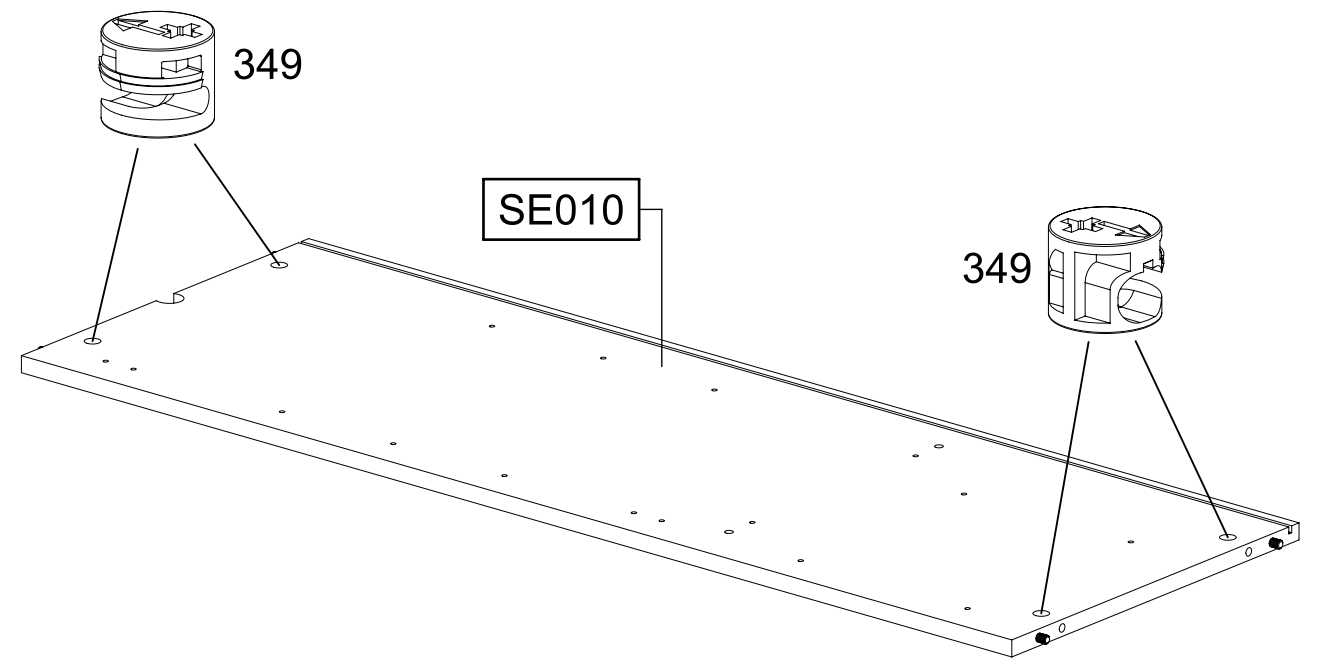
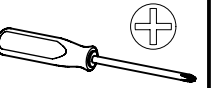
8x30



13

8x

349



19.

14

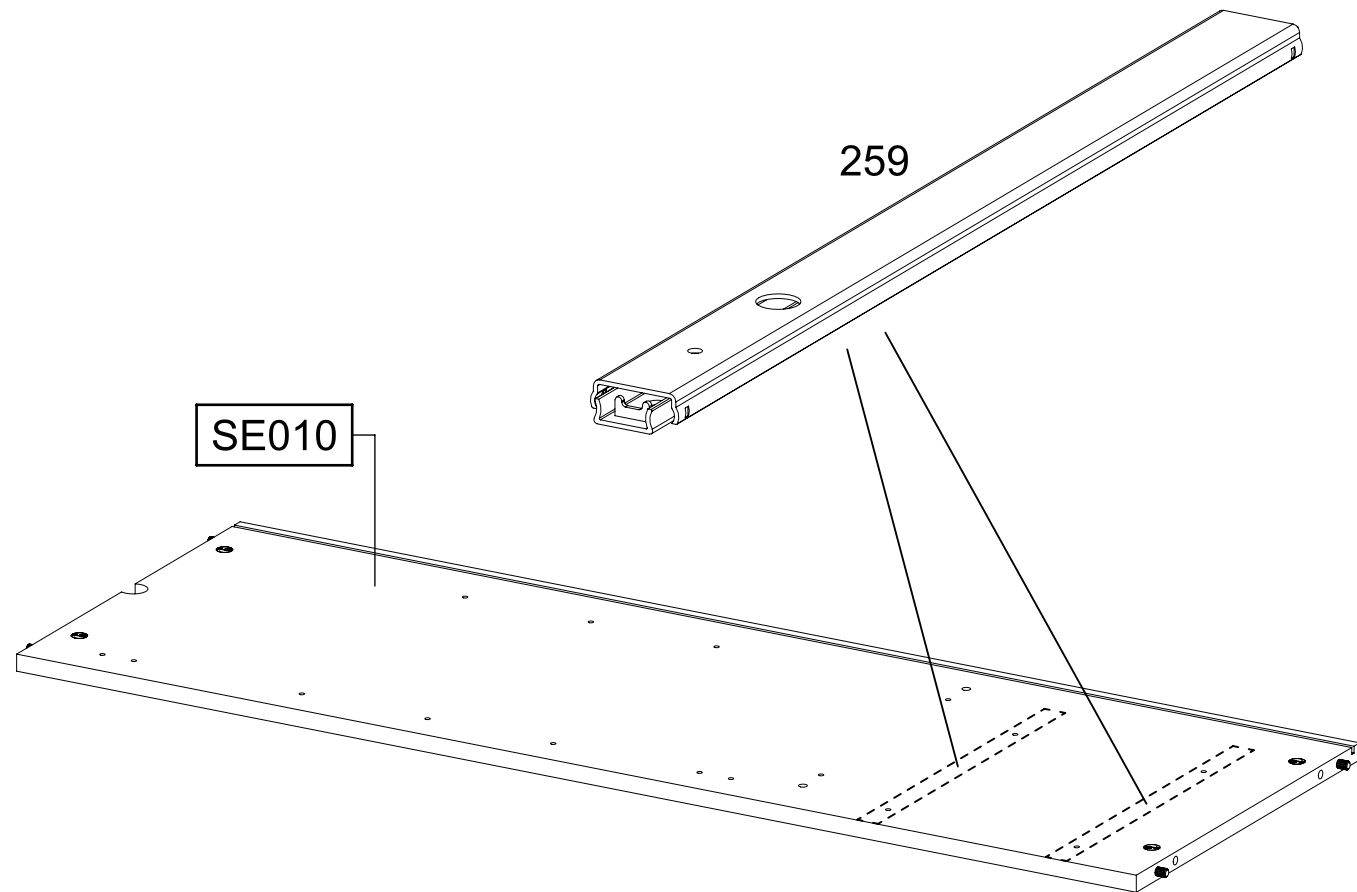
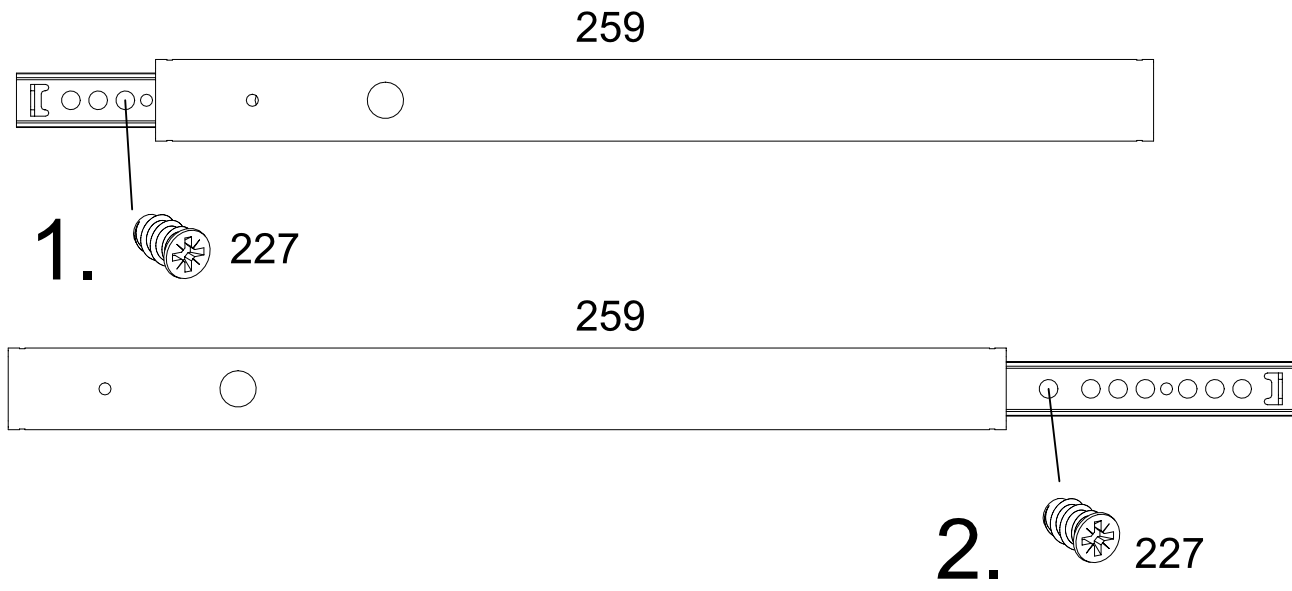
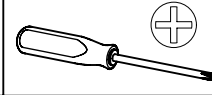
4x

227 6x10,5

2x

259

342x27x9,5



M2740

20.

15

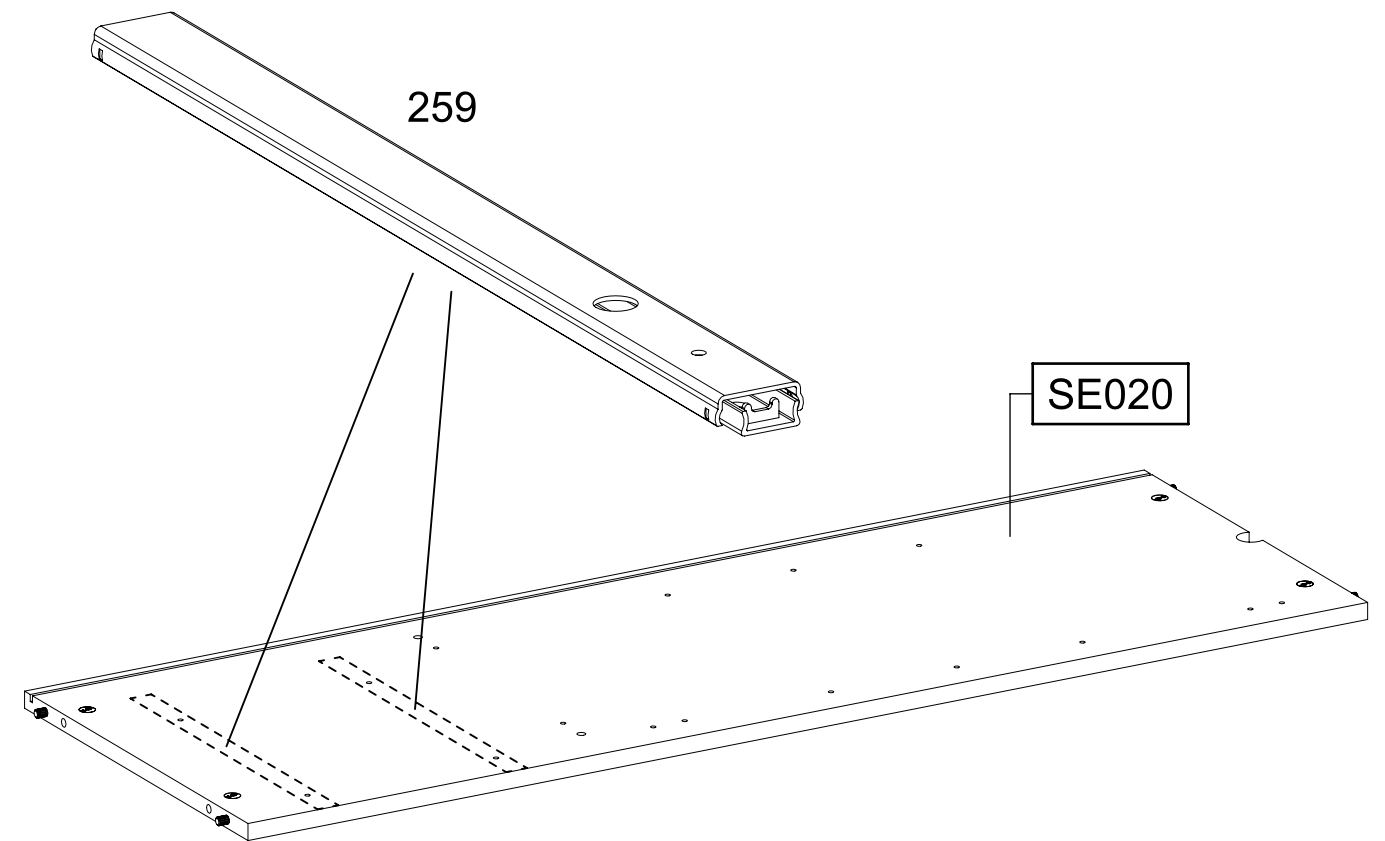
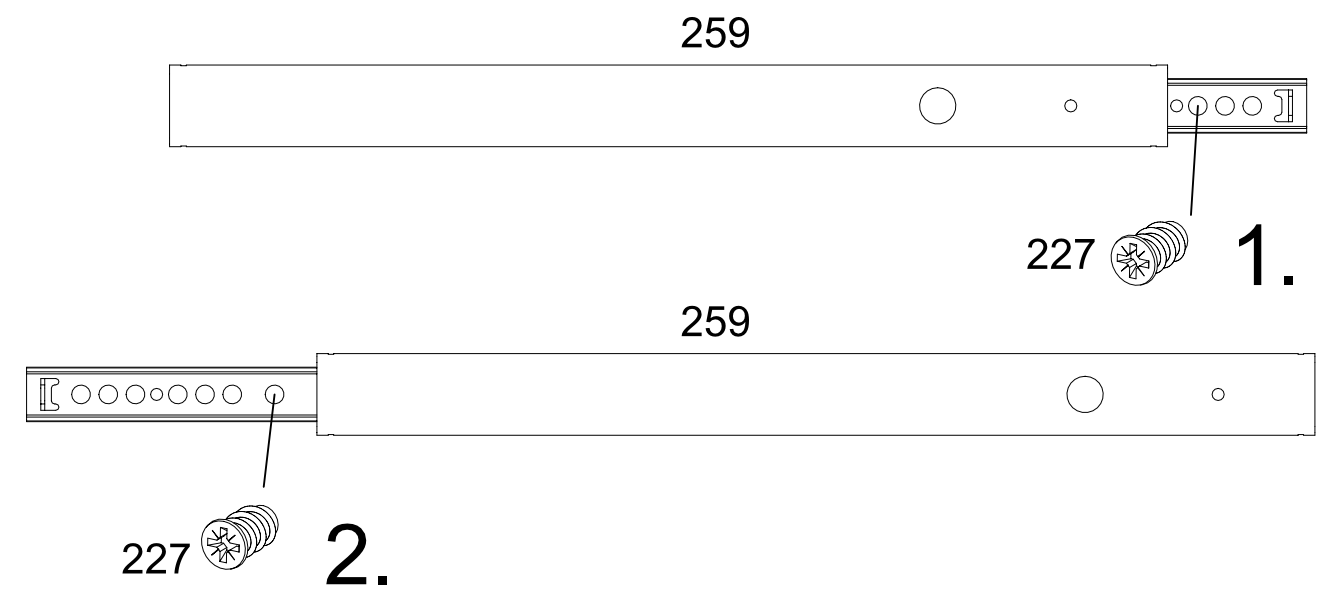
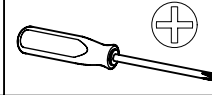
4x

227 6x10,5

2x

259

342x27x9,5

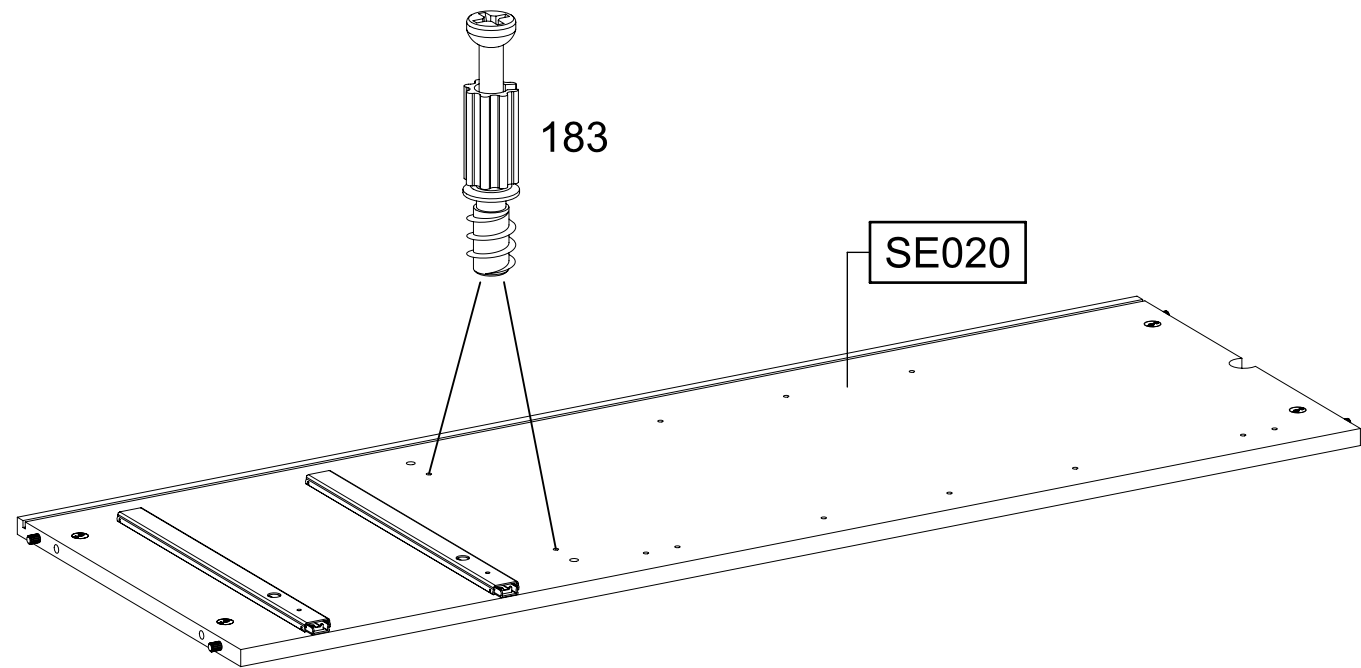
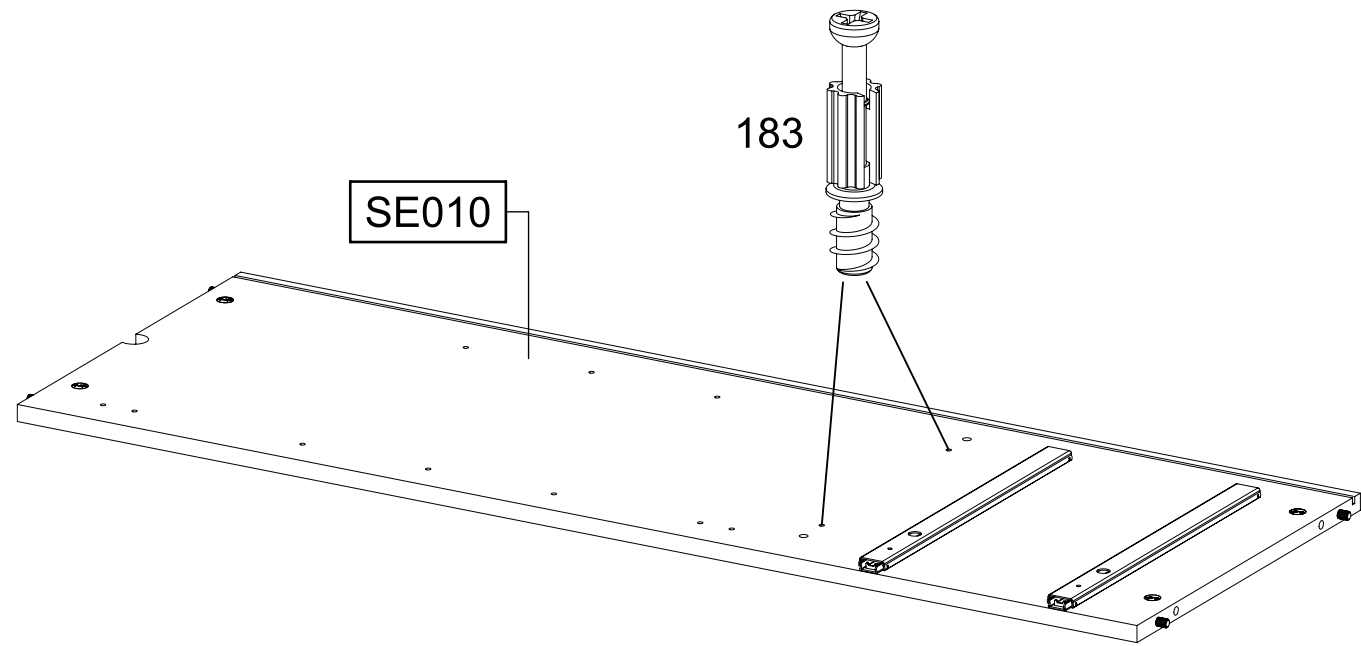
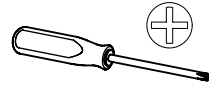


M2740

16

4x

183

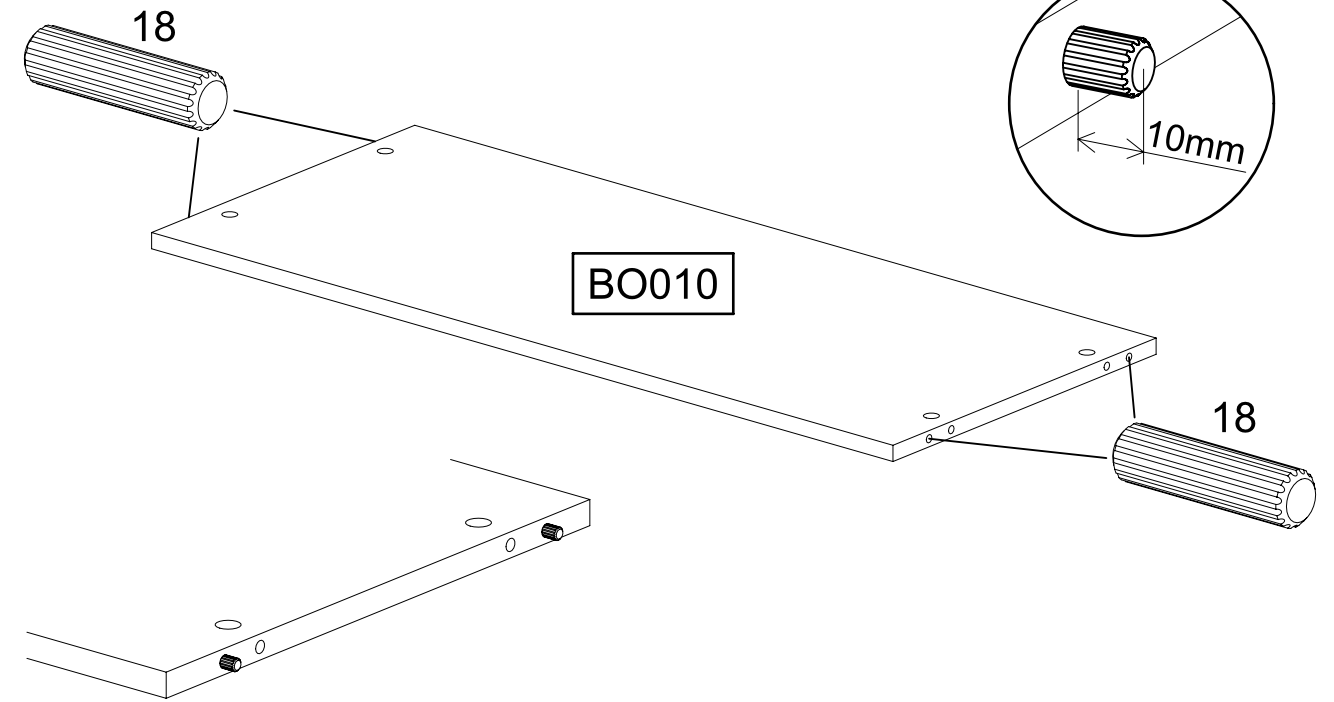
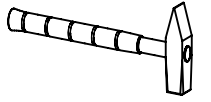
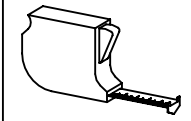


17

4x

18

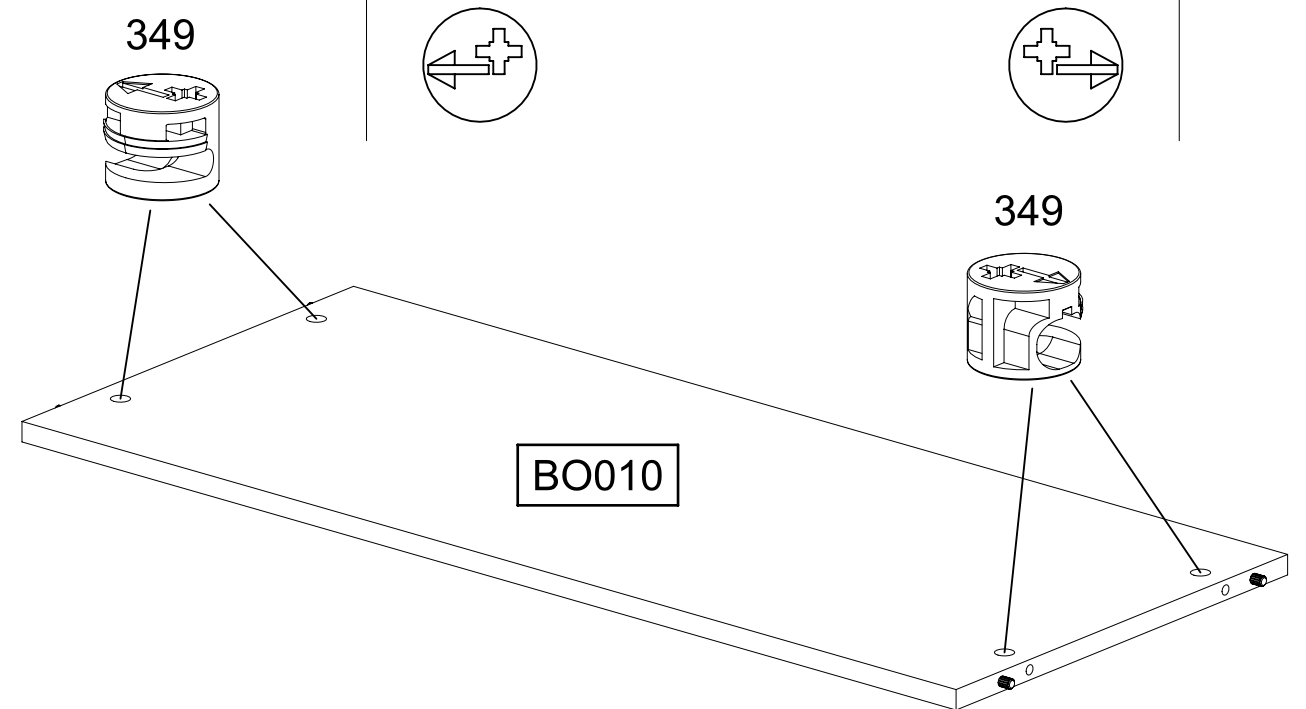
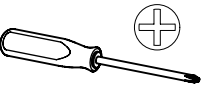
8x30



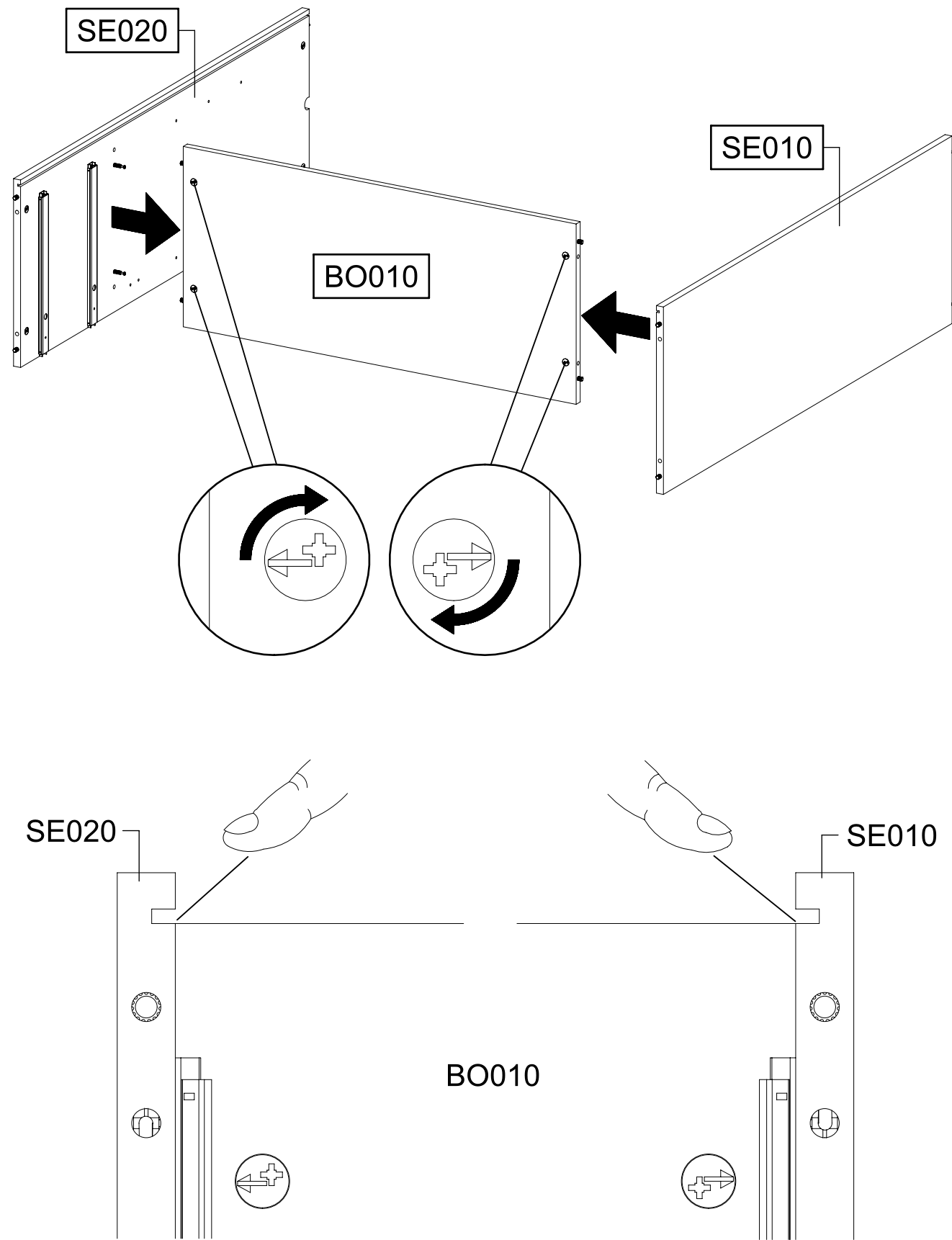
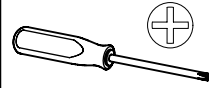
18

4x

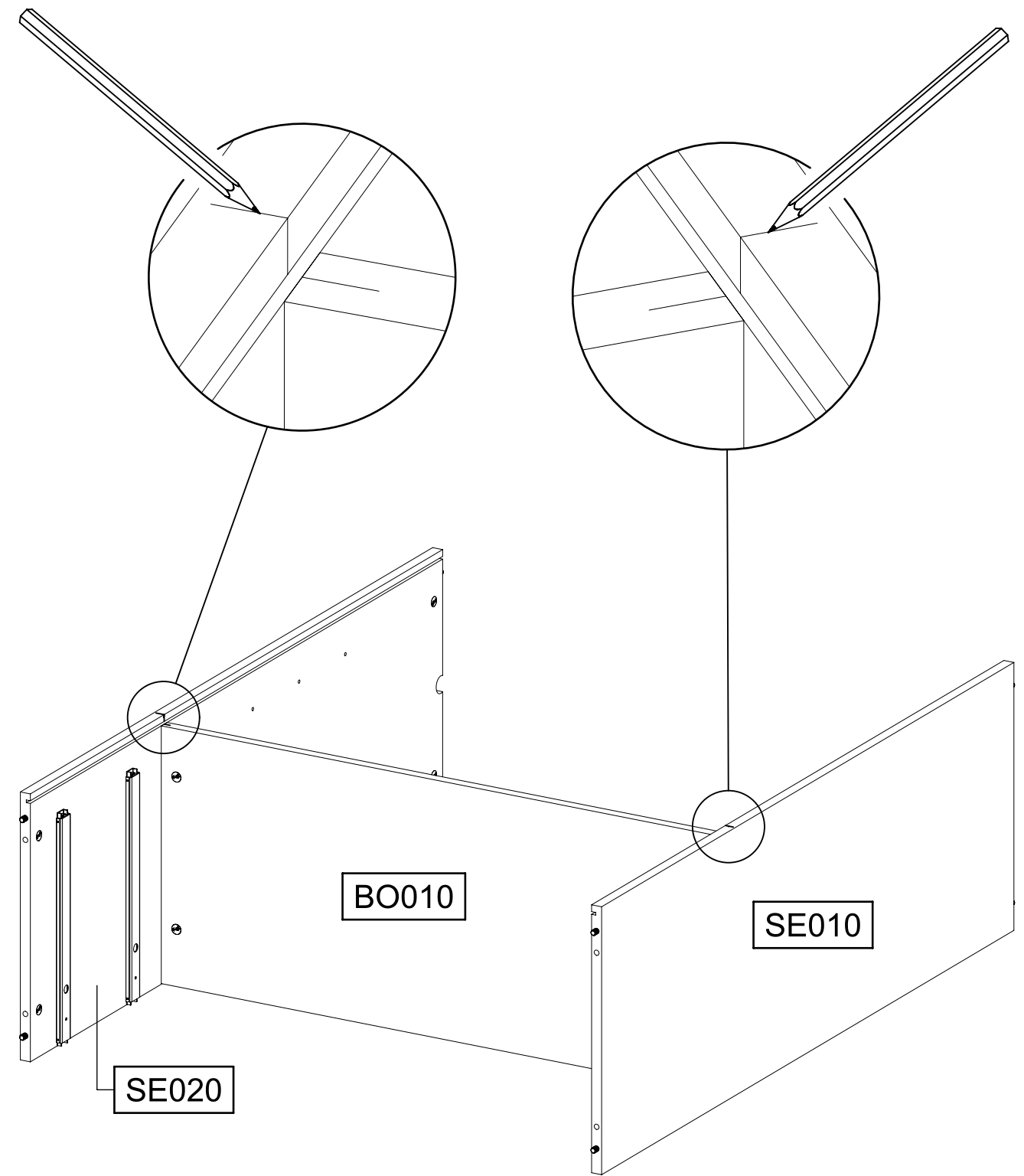
349



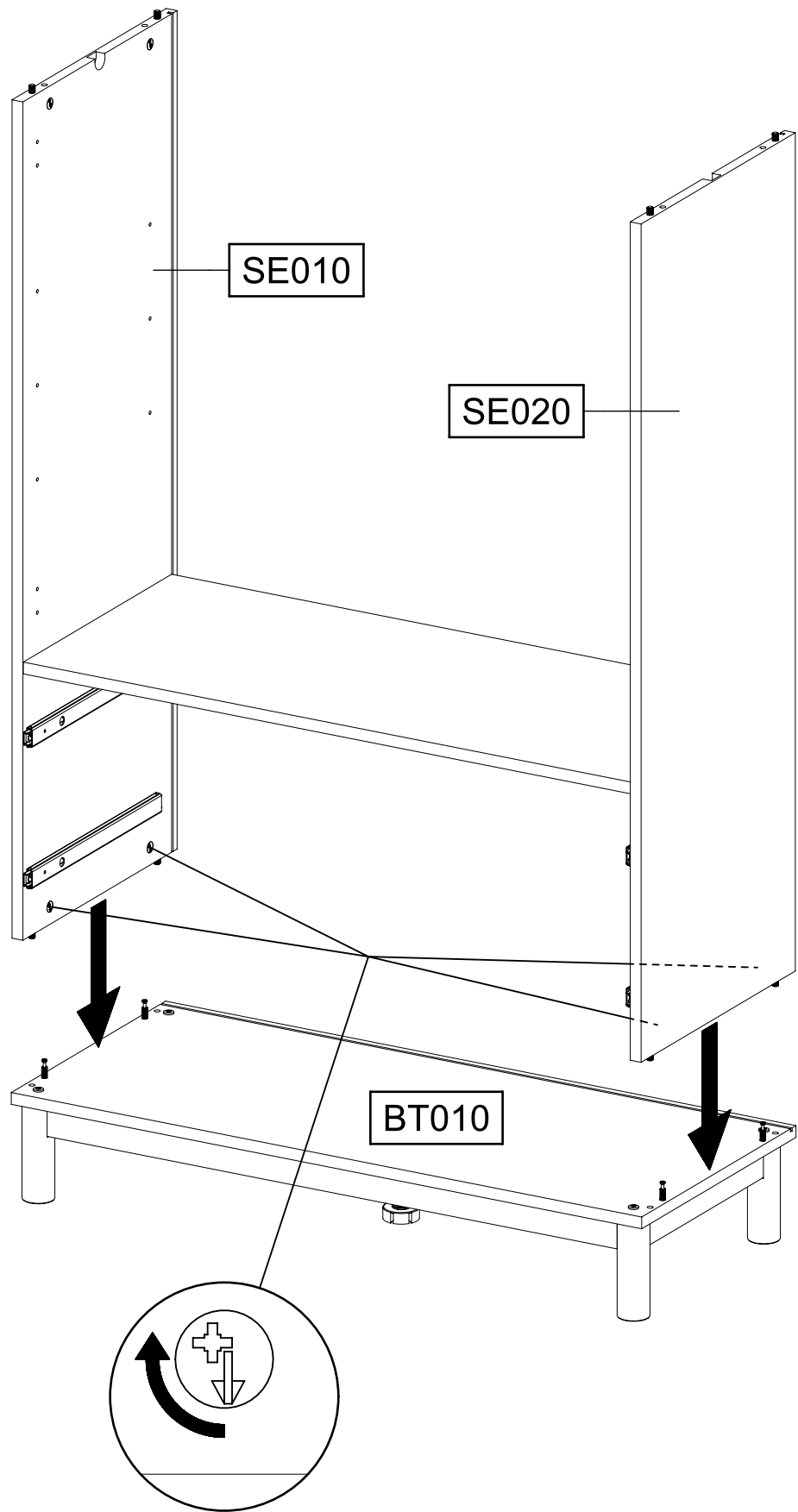
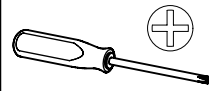
19



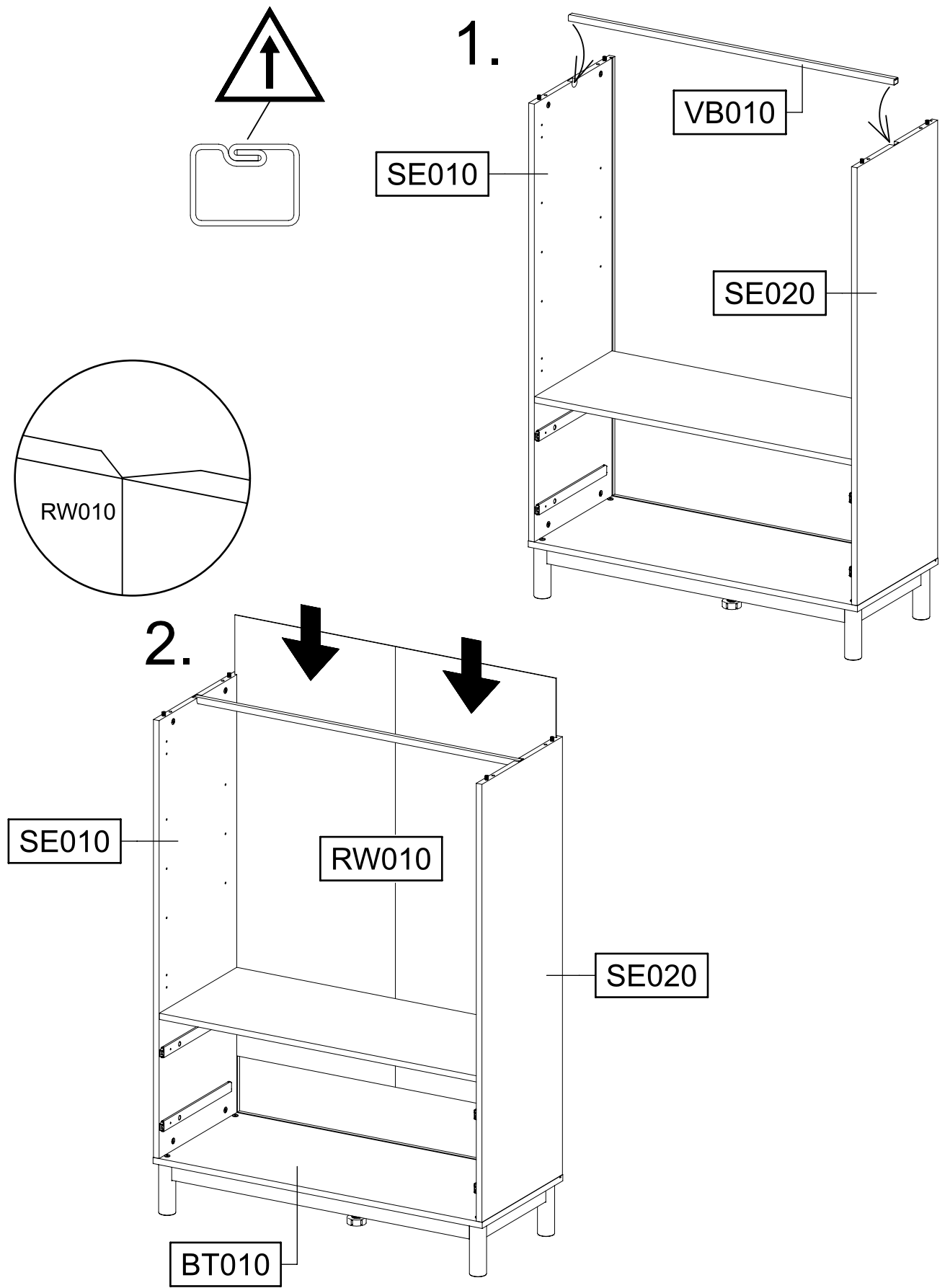
20



21



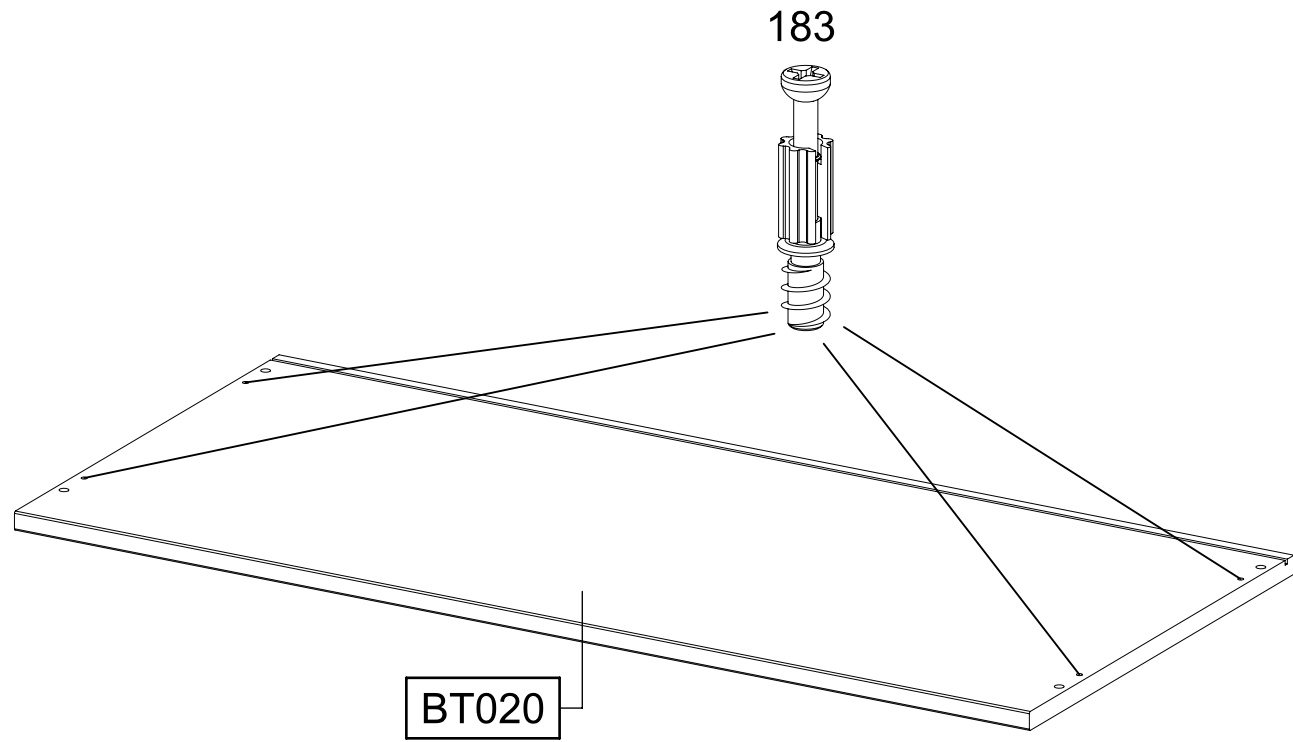
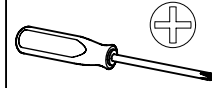
22



23

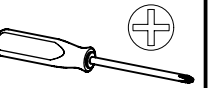
4x

183



BT020

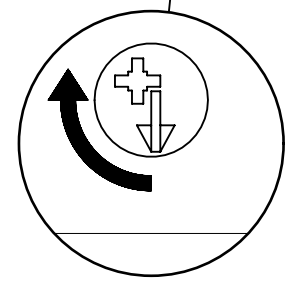
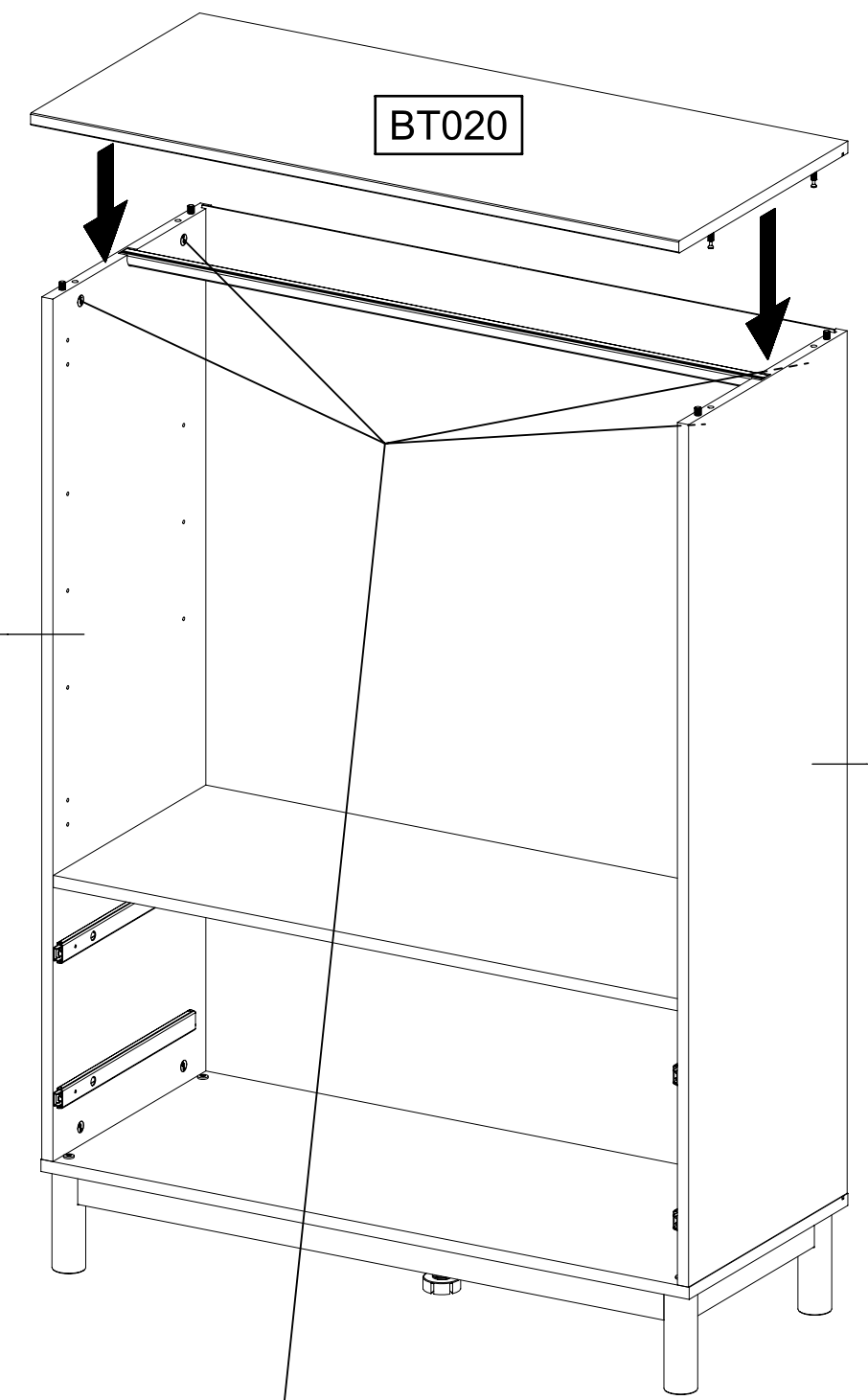
24



SE010

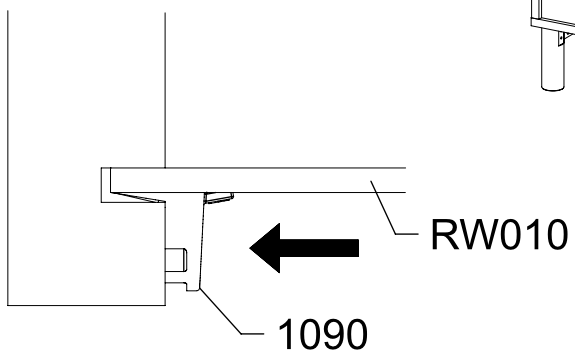
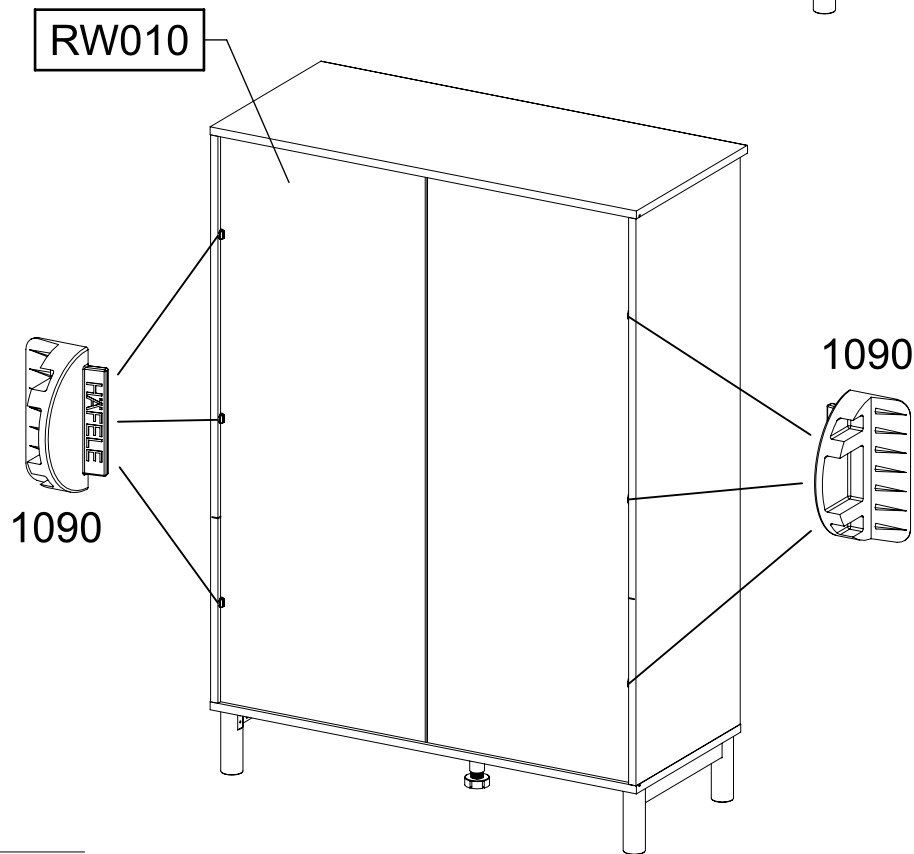
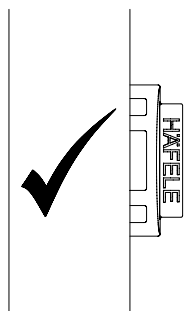
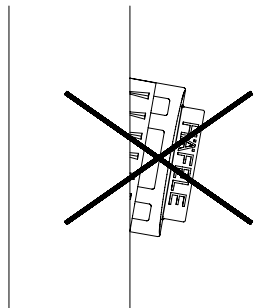
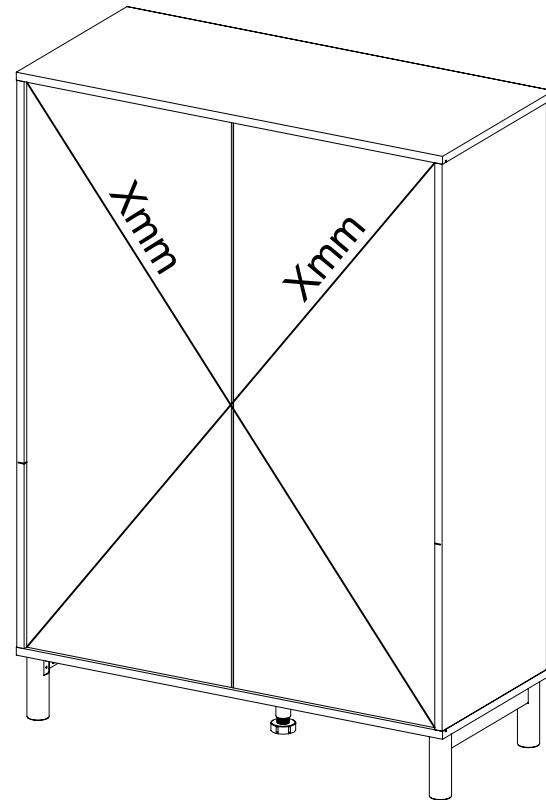
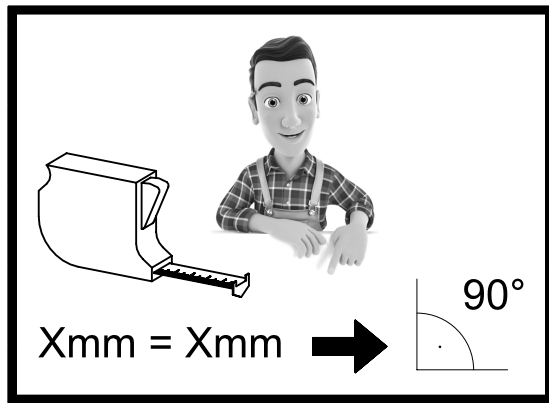
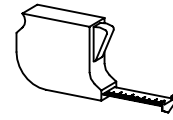
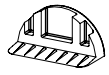
SE020

BT020



25

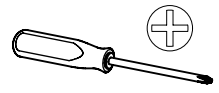
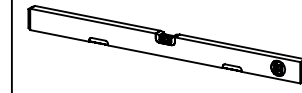
6x 1090



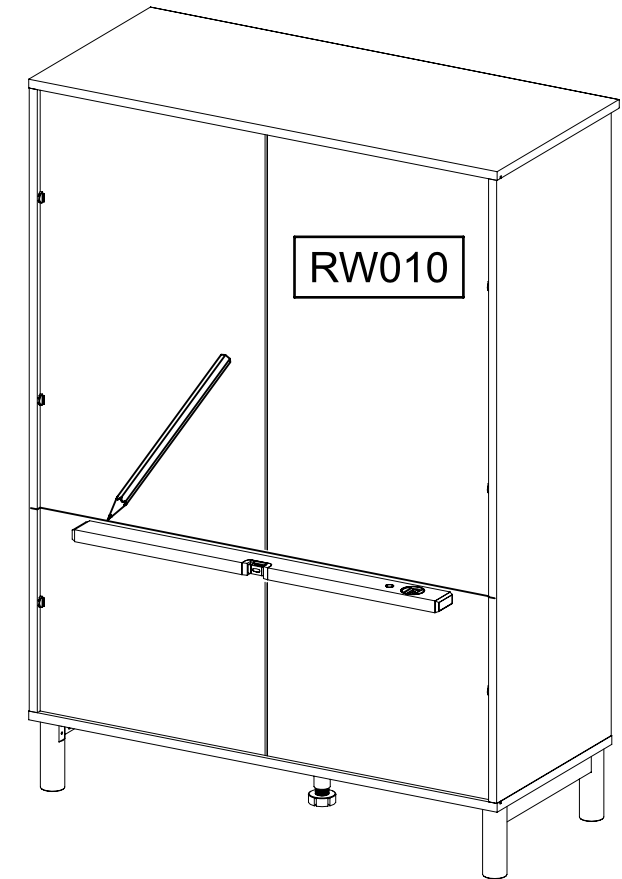
26

5x 215

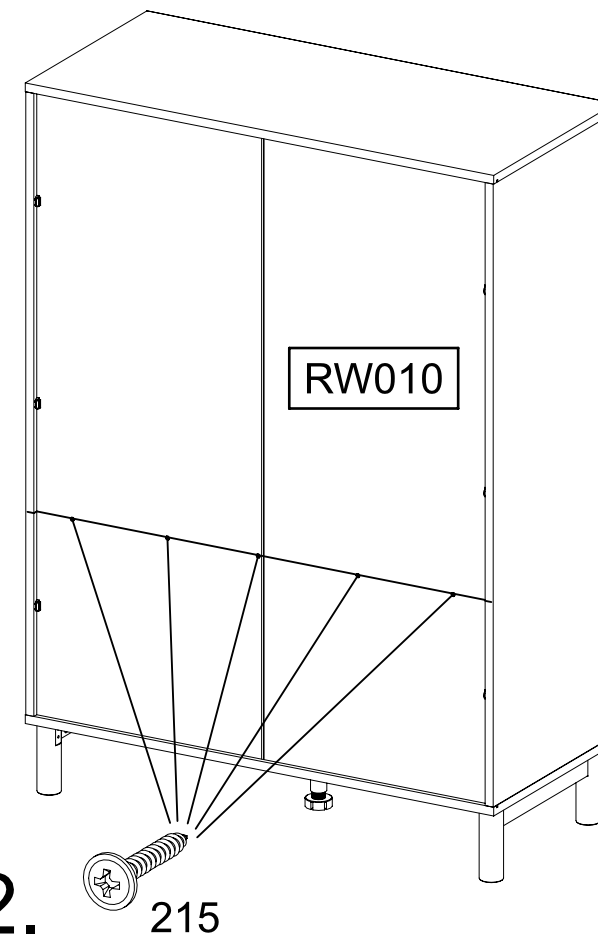
3x20



1.

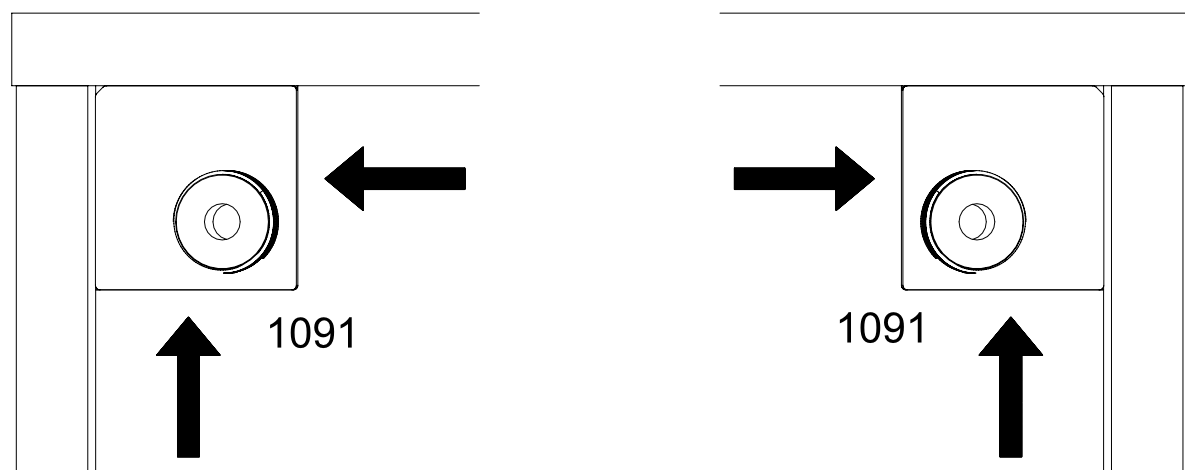
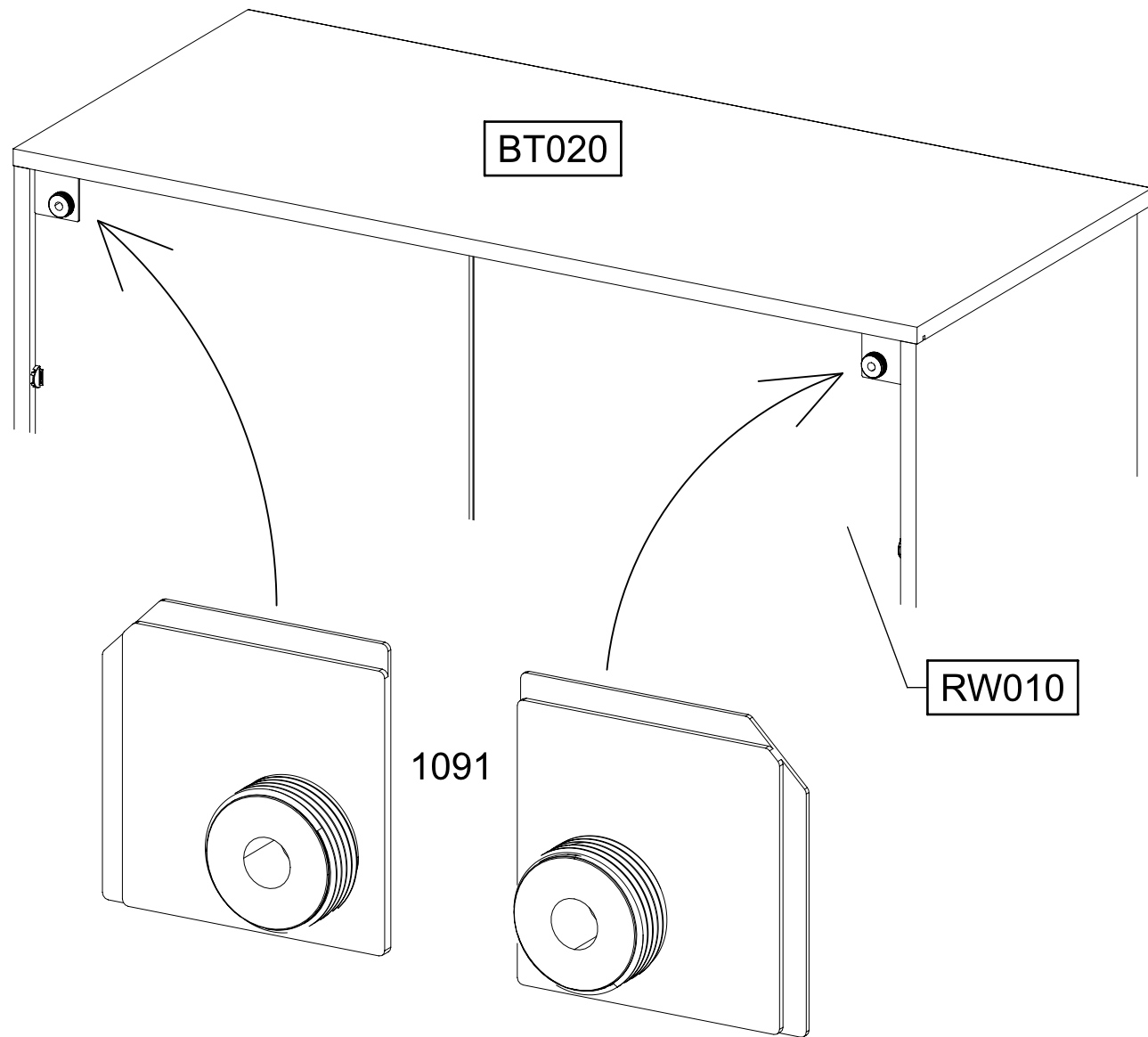
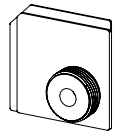


2.

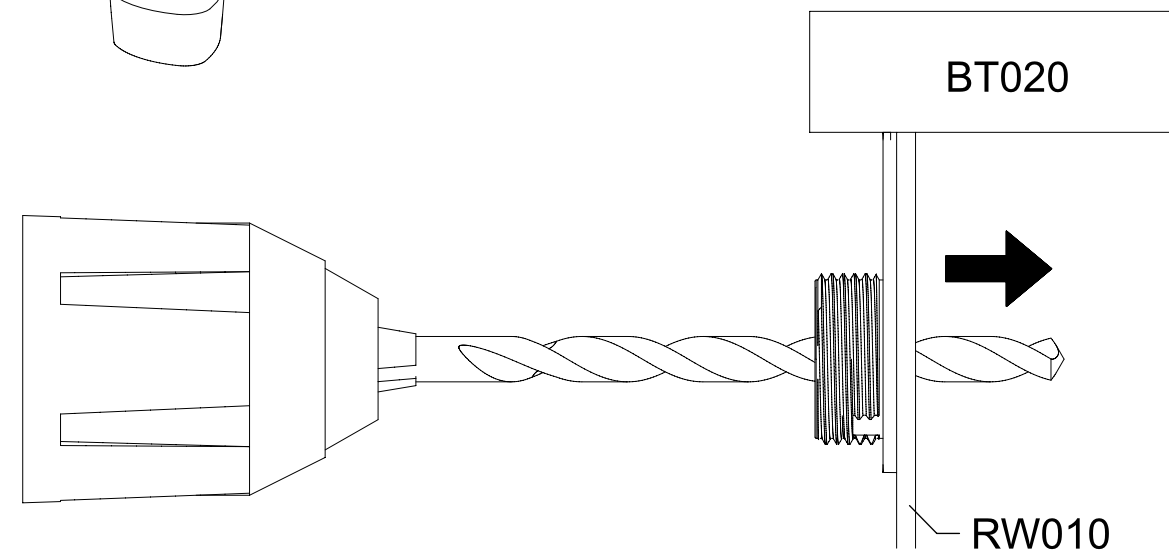
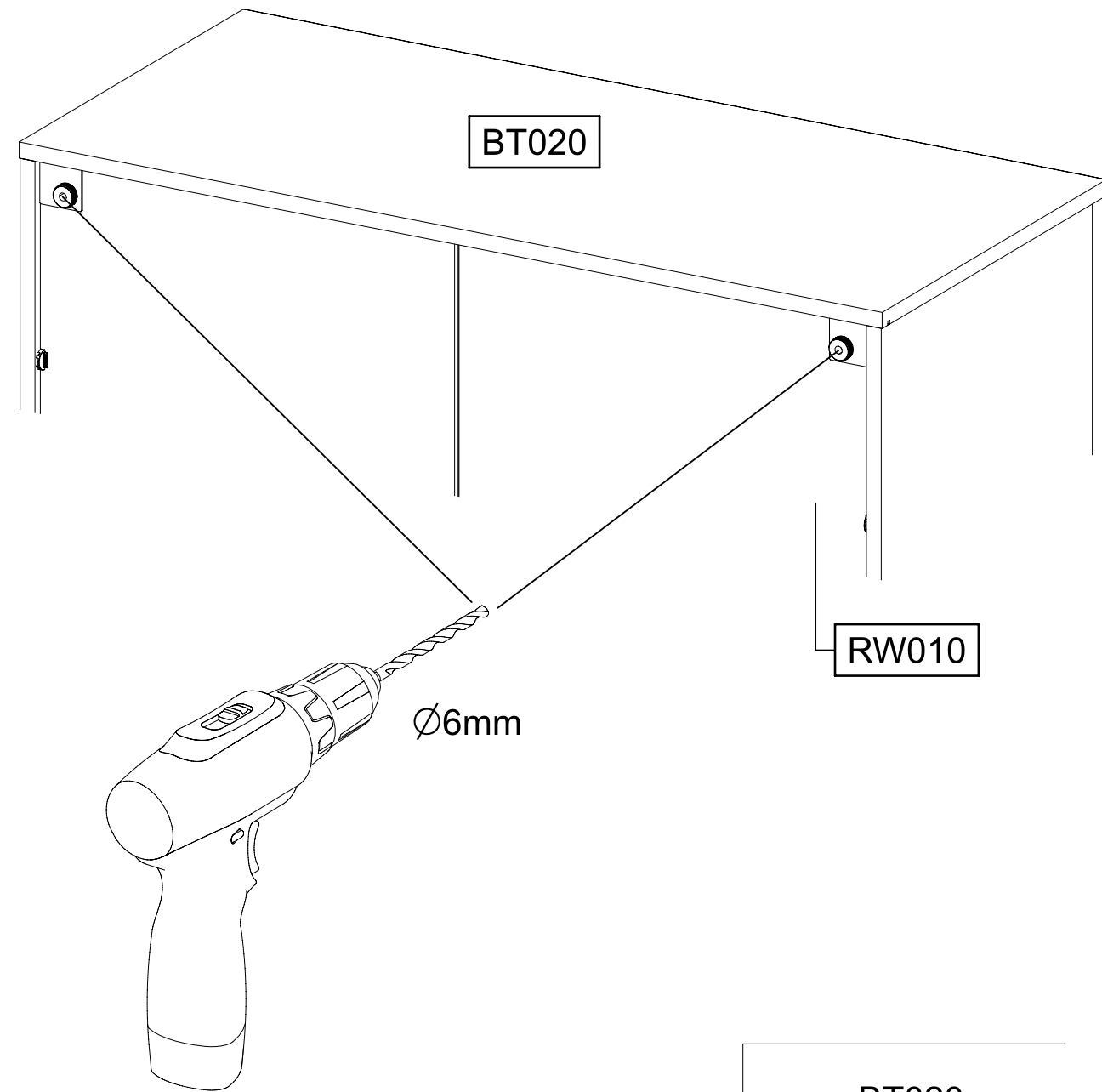
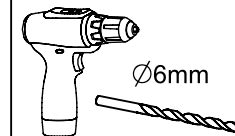


27

2x 1091

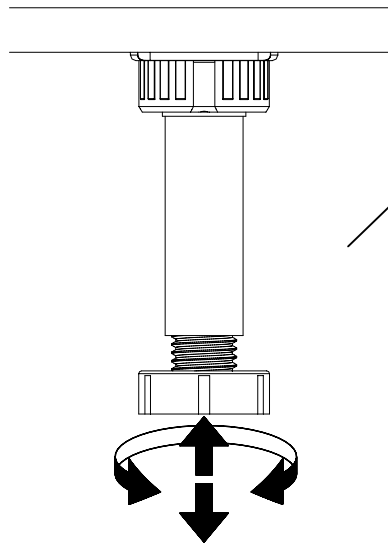
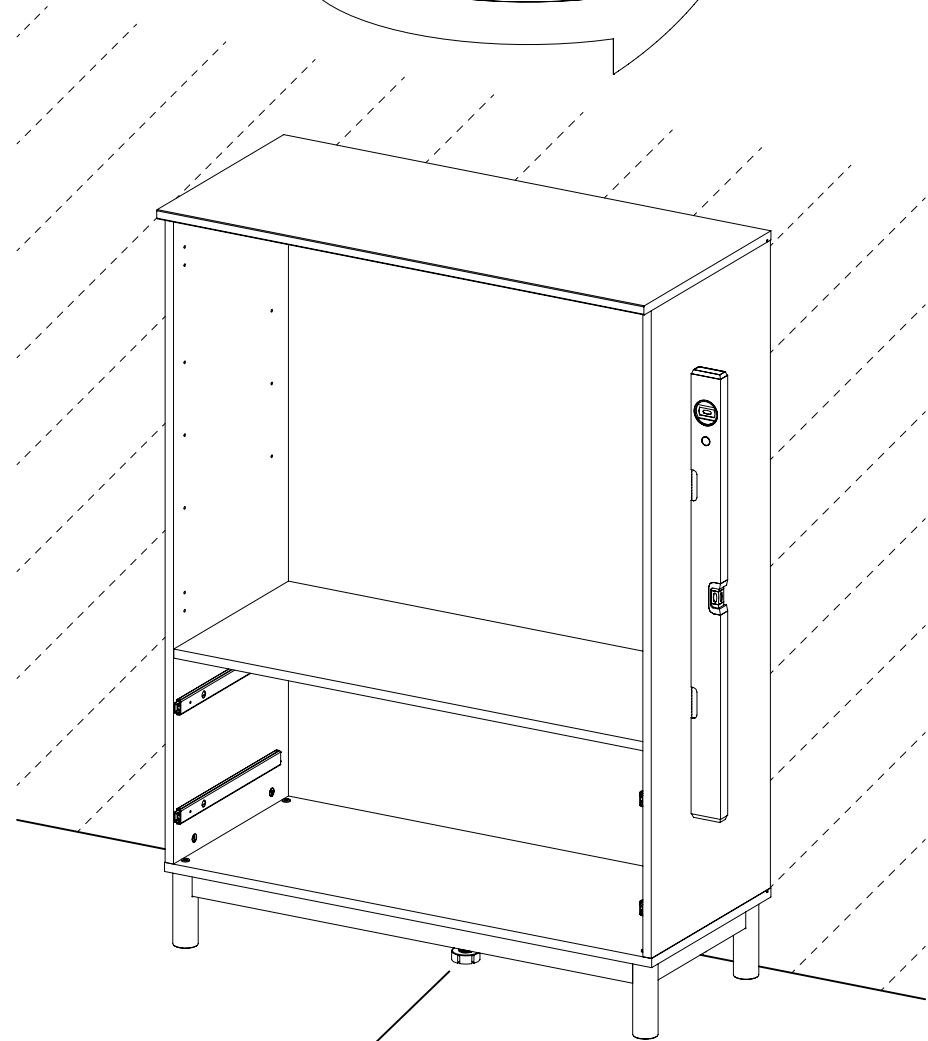
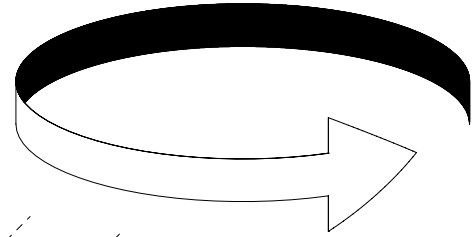
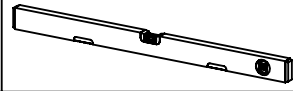


28





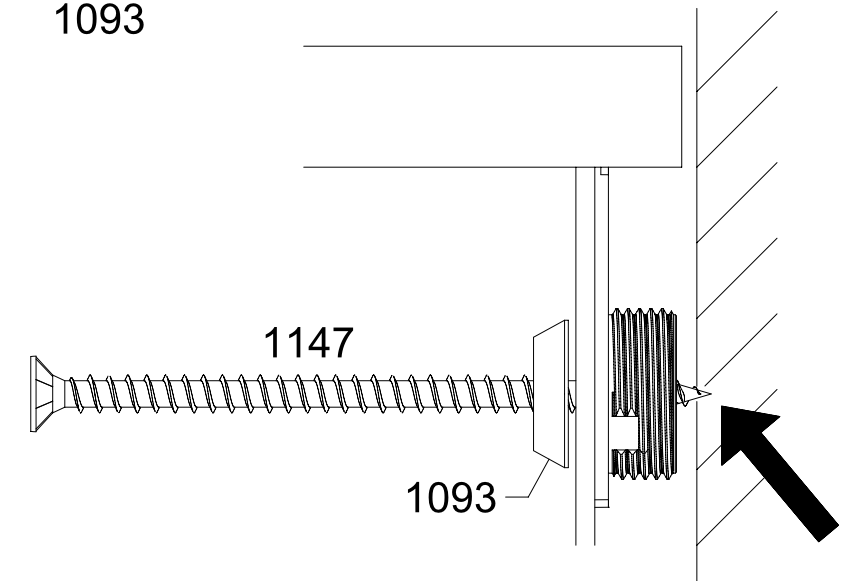
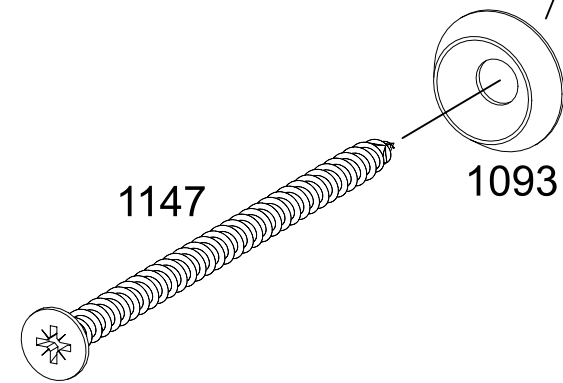
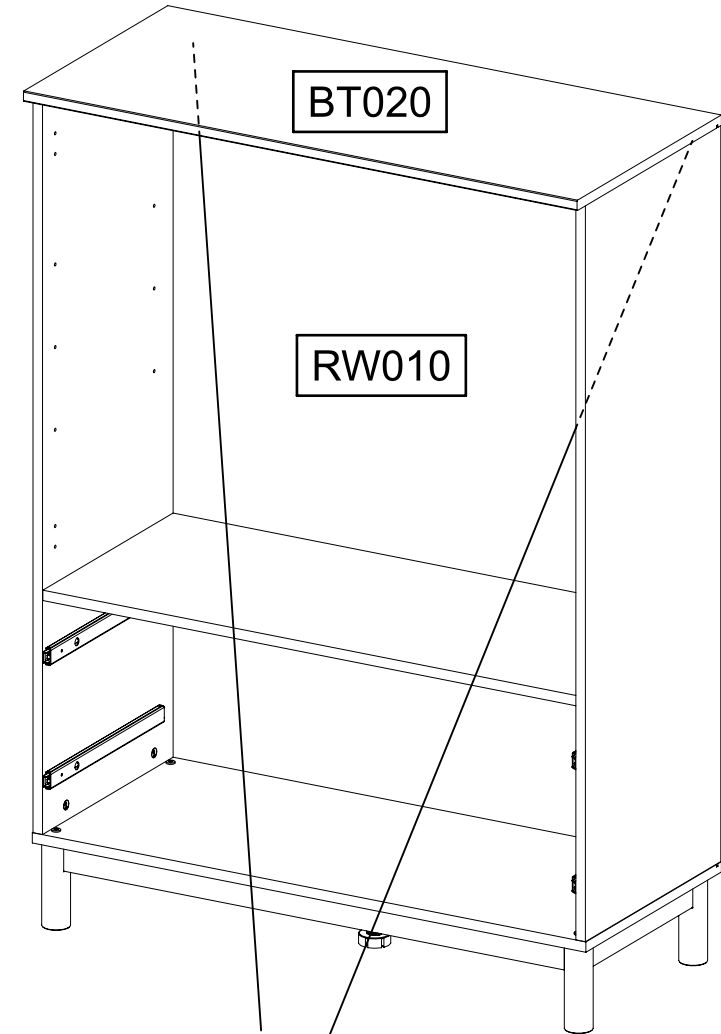
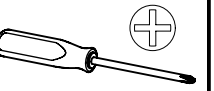
29



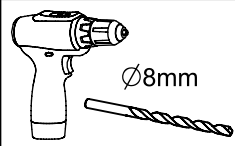
30

2x 1093

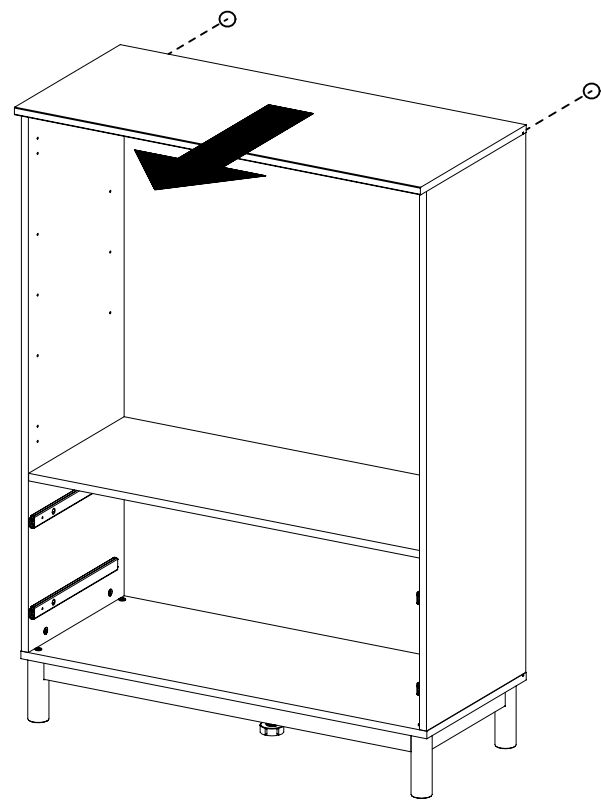
2x 1147 6,0x90



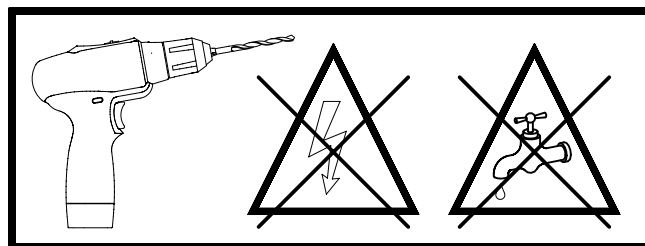
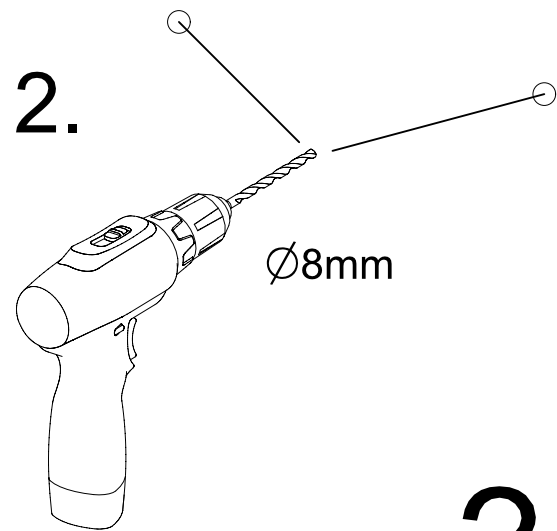
31



1.

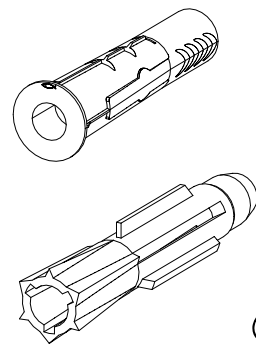
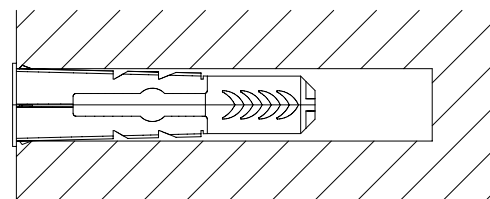


2.



?

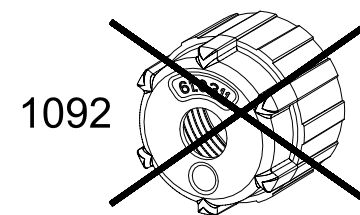
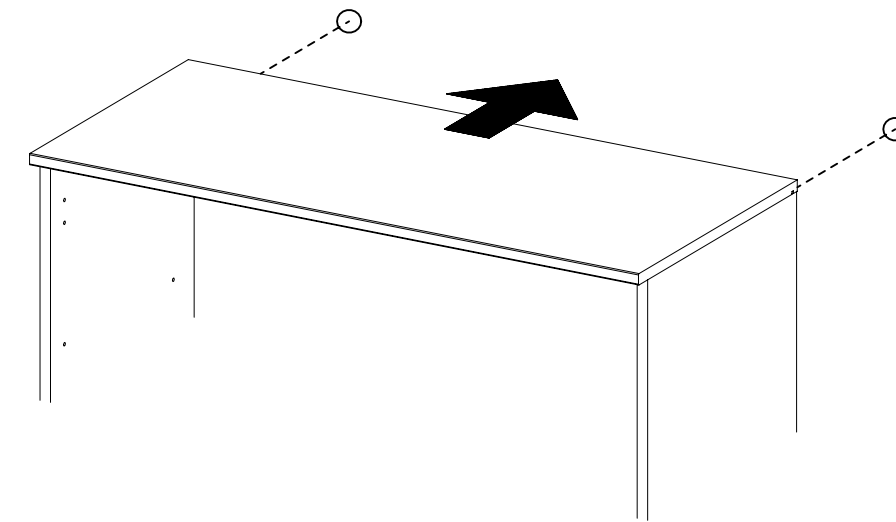
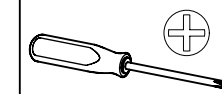
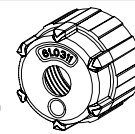
3.



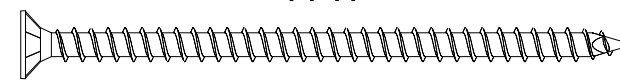
Ø8mm

32

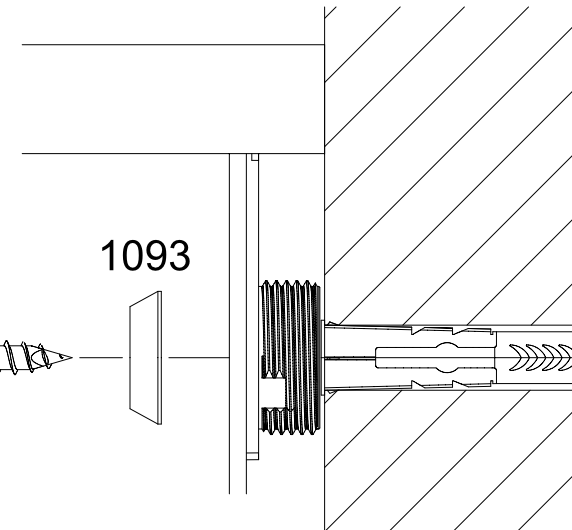
2x 1092



1147



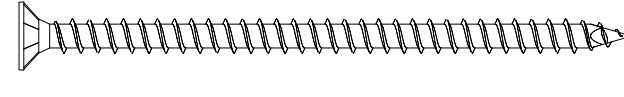
1093



10-15mm

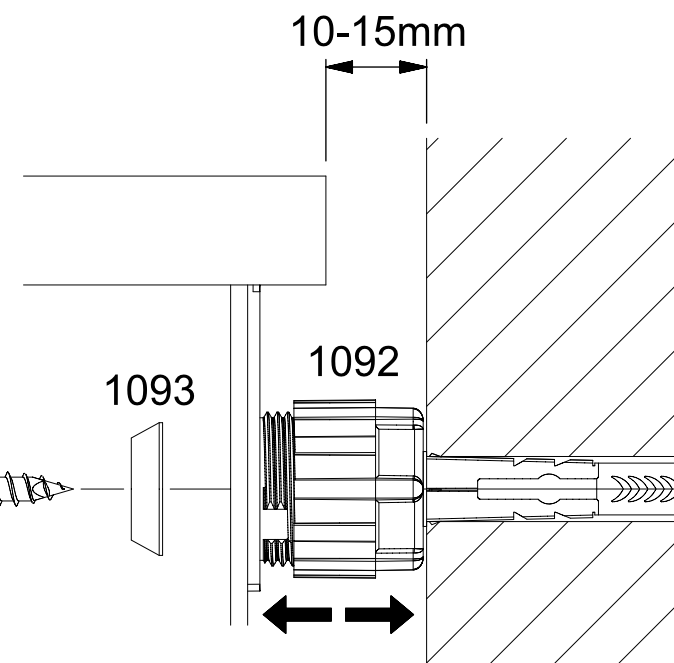


1147



1093

1092

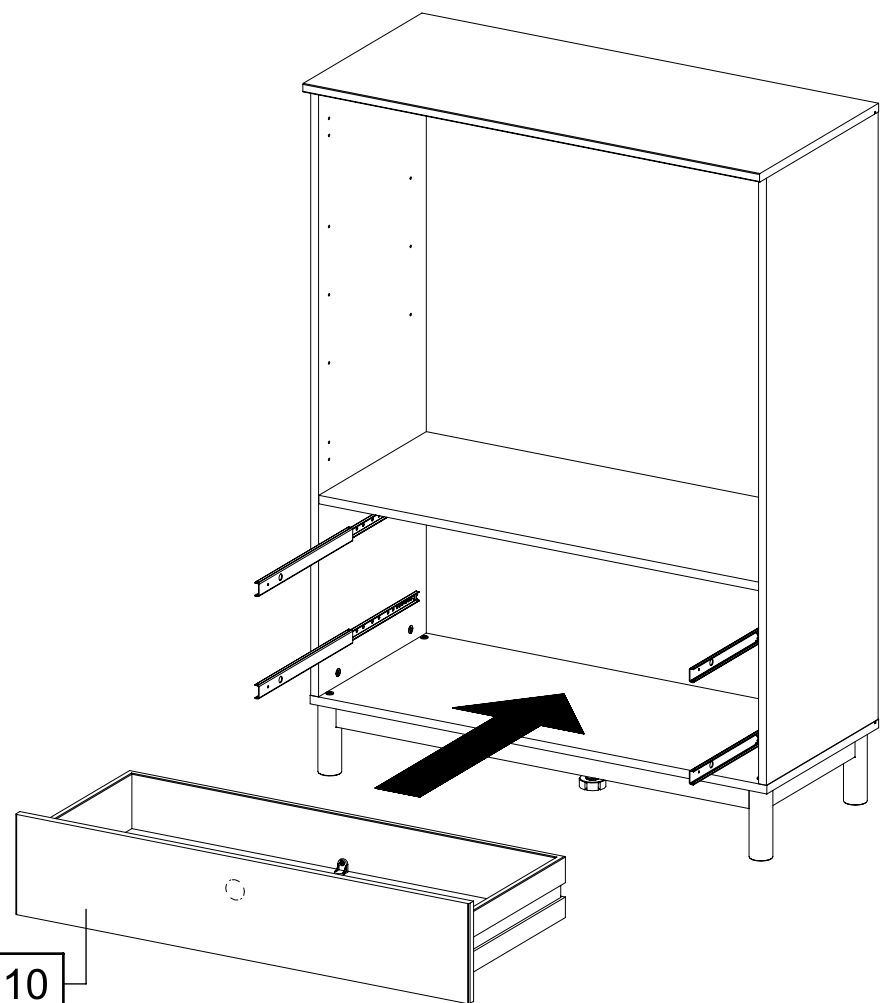
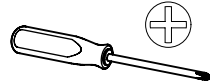


33

4x

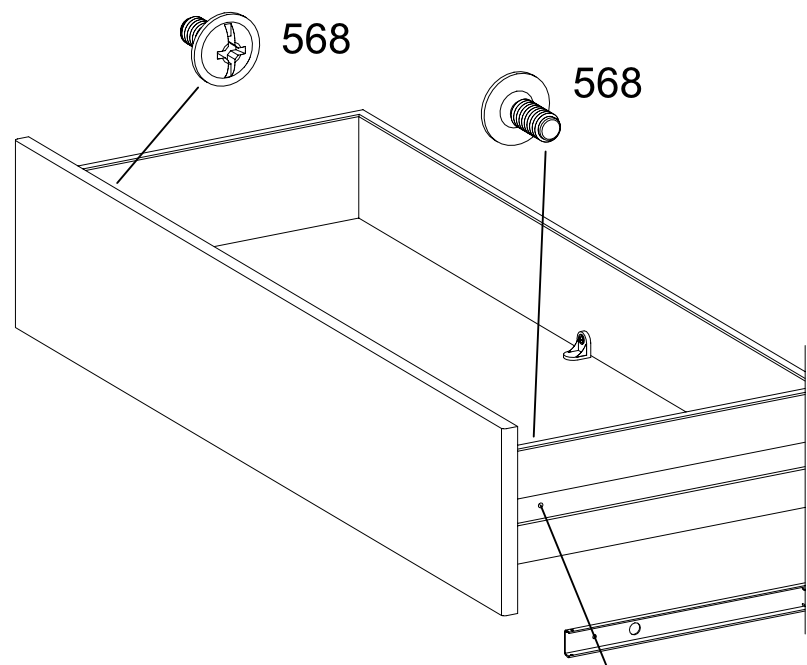
568

M4x9



SK010

SK020



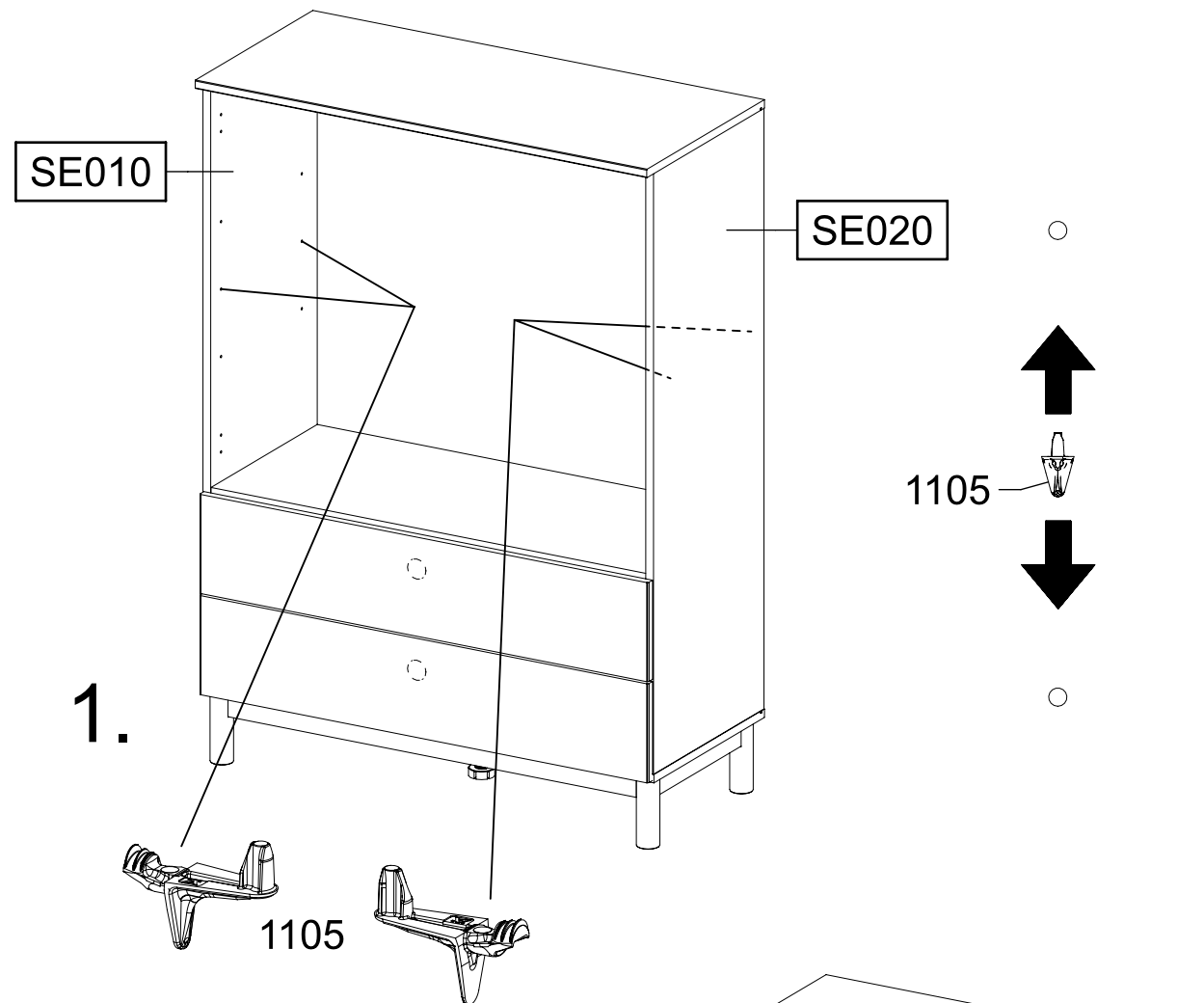
568

568

34

4x

1105



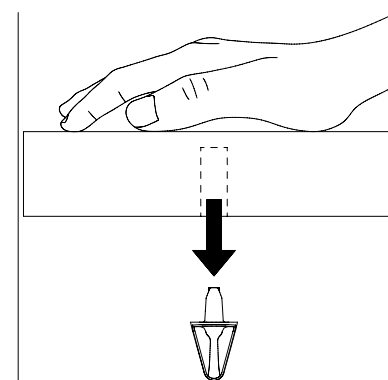
SE010

SE020

1105

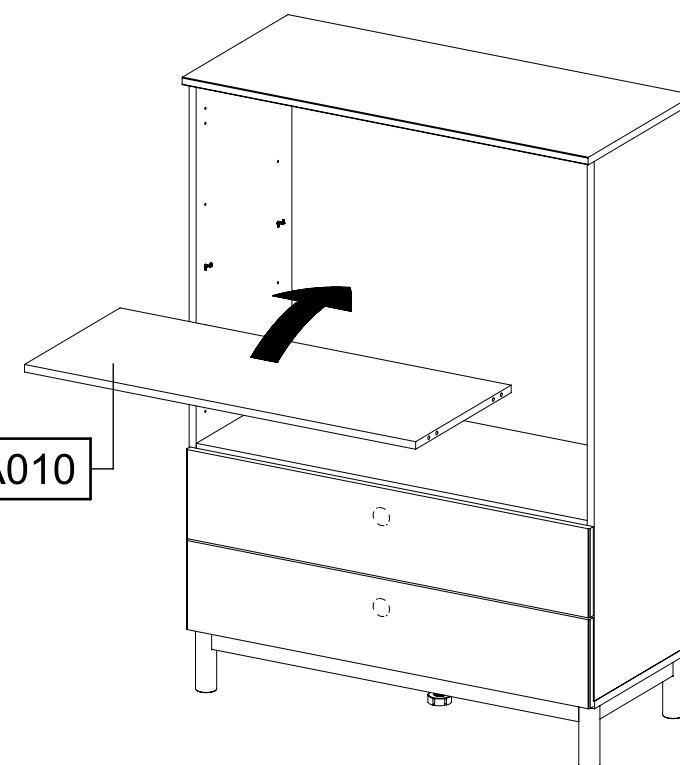
1.

1105



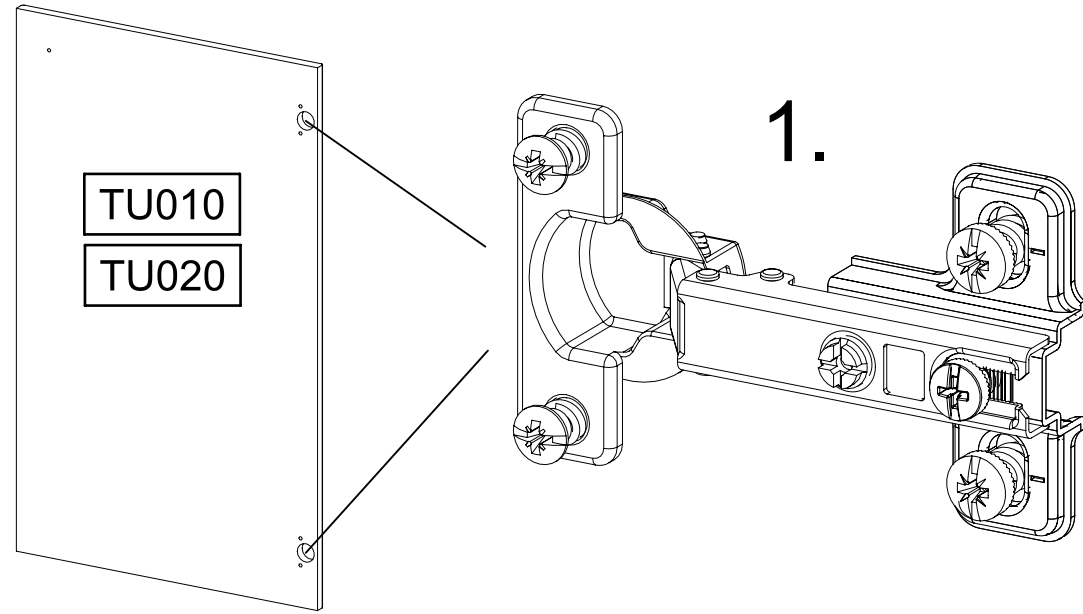
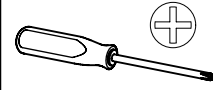
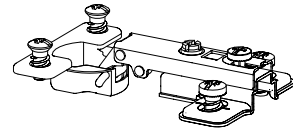
2.

WA010



35

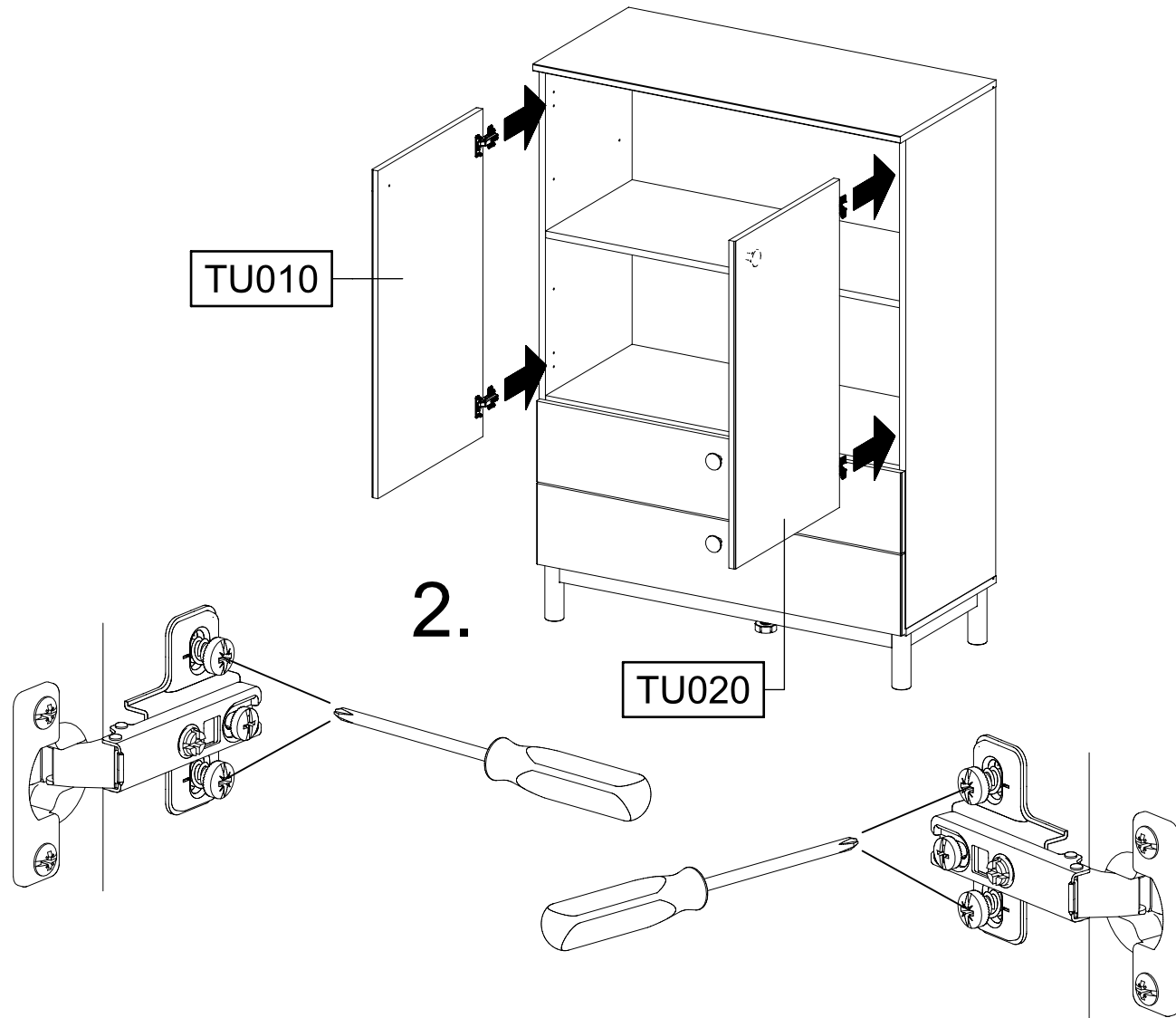
4x 130



TU010

2.

TU020



36

