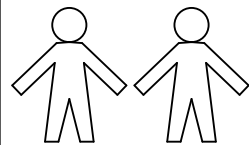
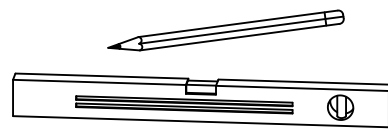
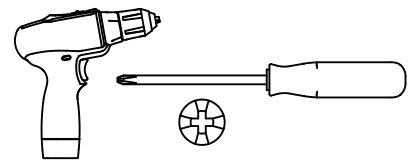


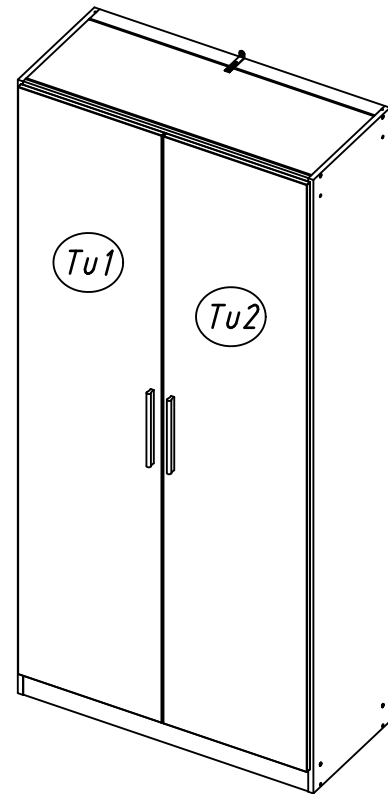
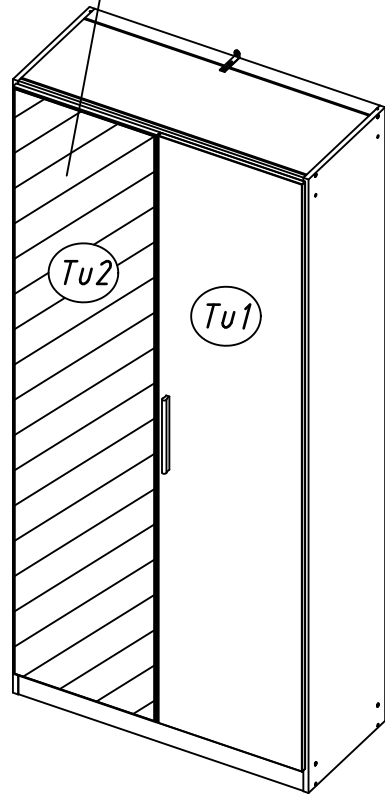
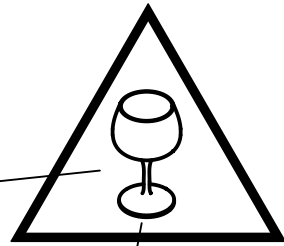
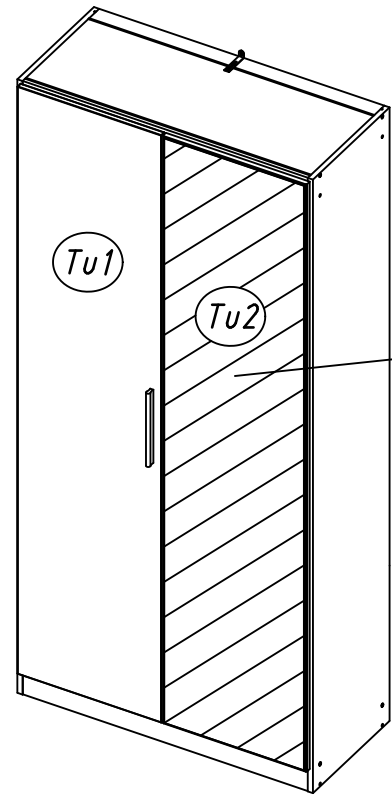
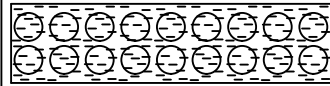
1.

M1846\_03

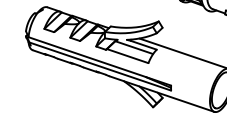
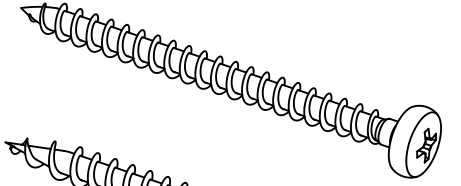
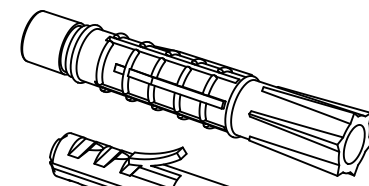
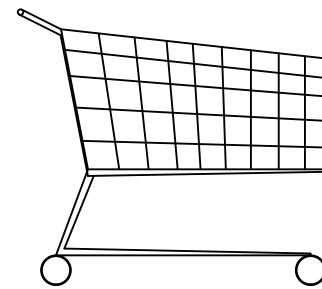
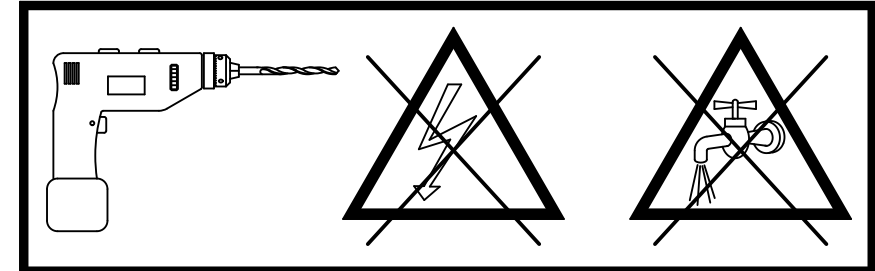
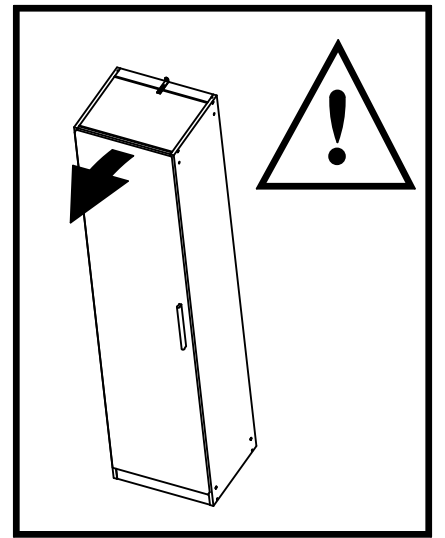
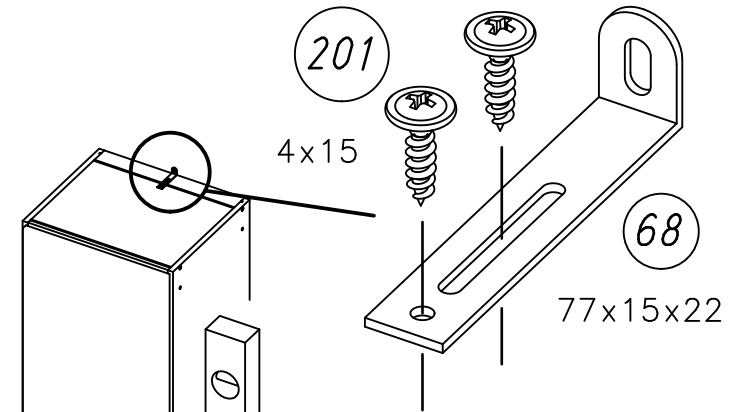
rauch



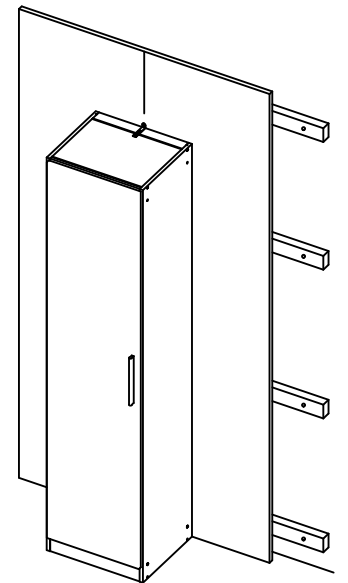
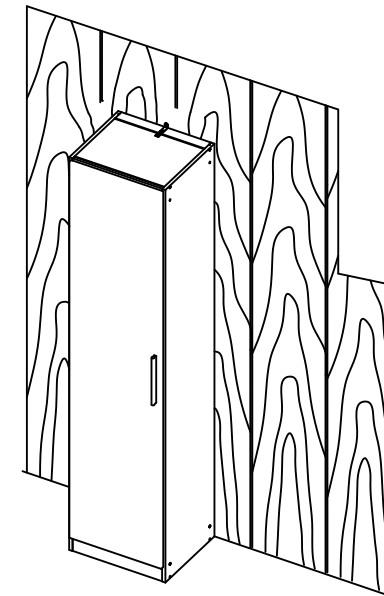
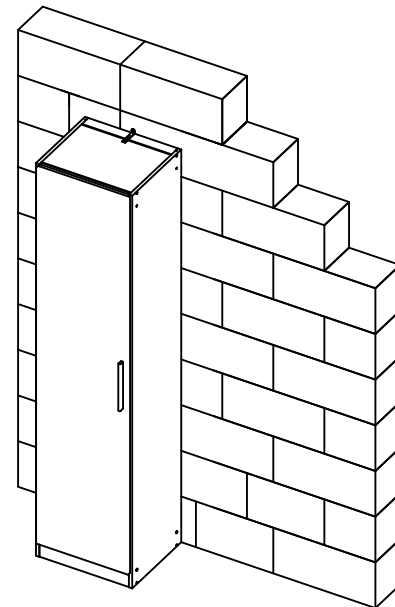
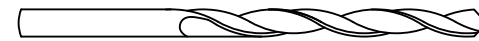
ABD-FOLIE  
147x46



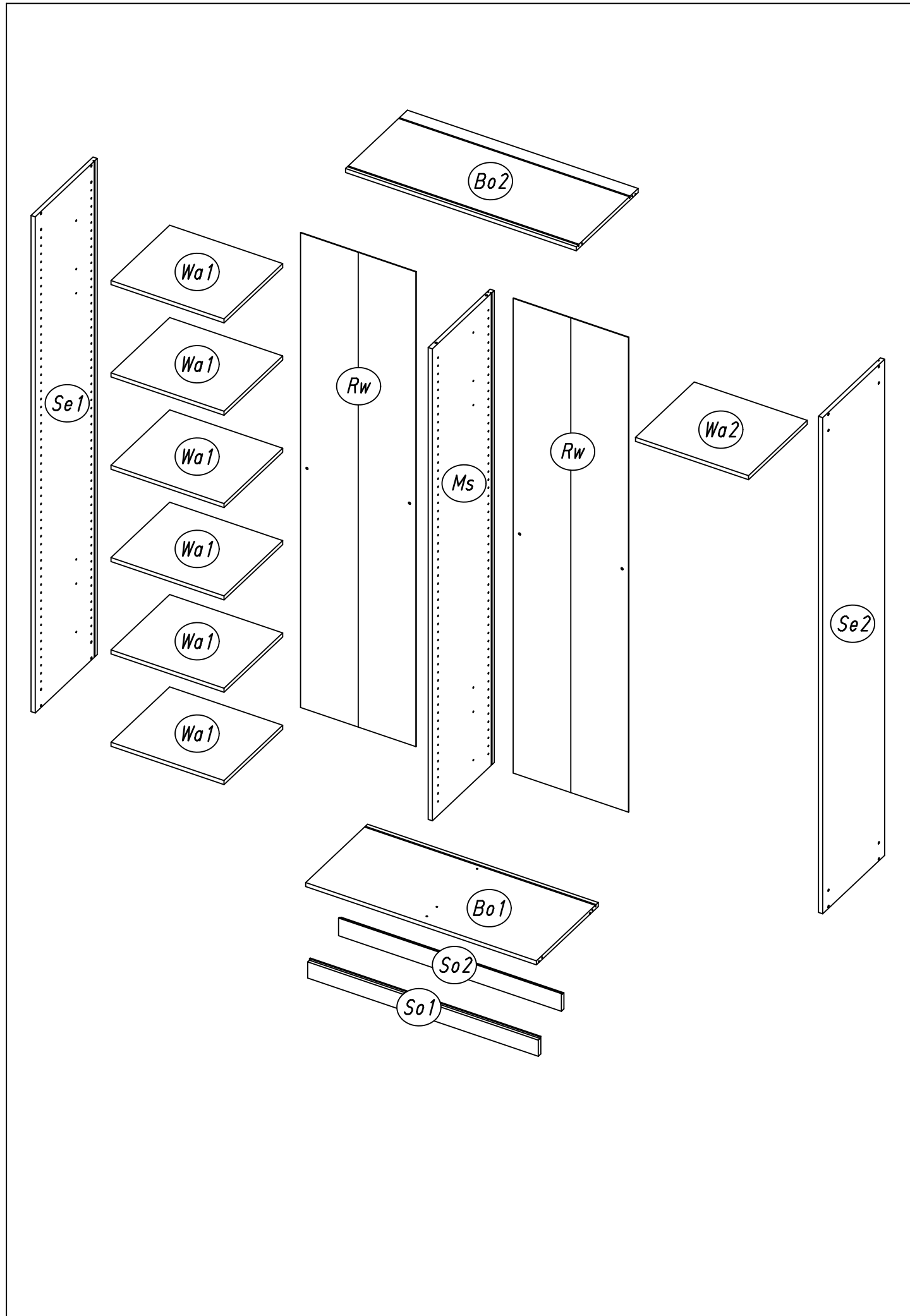
2.



ØXmm

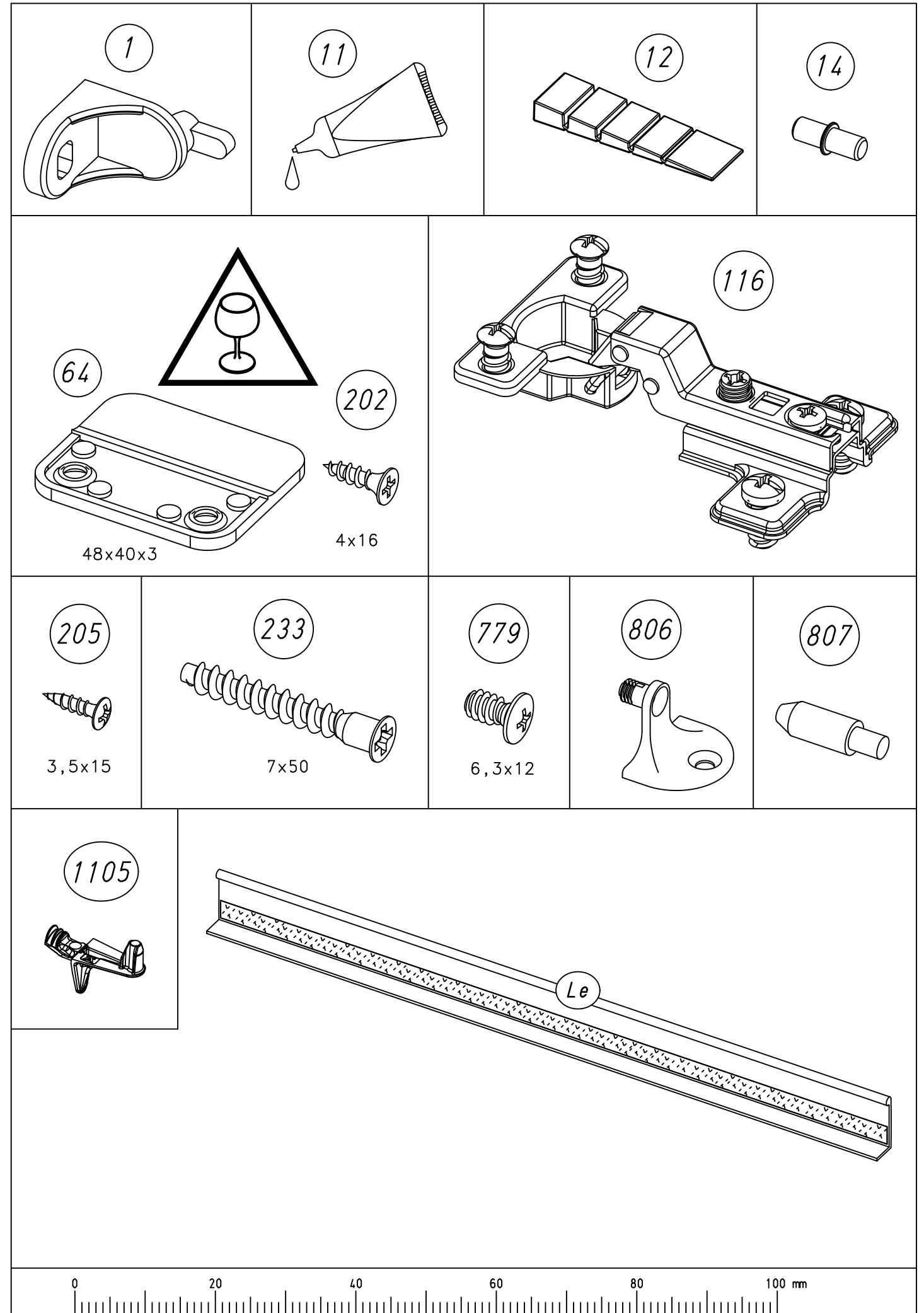


3.

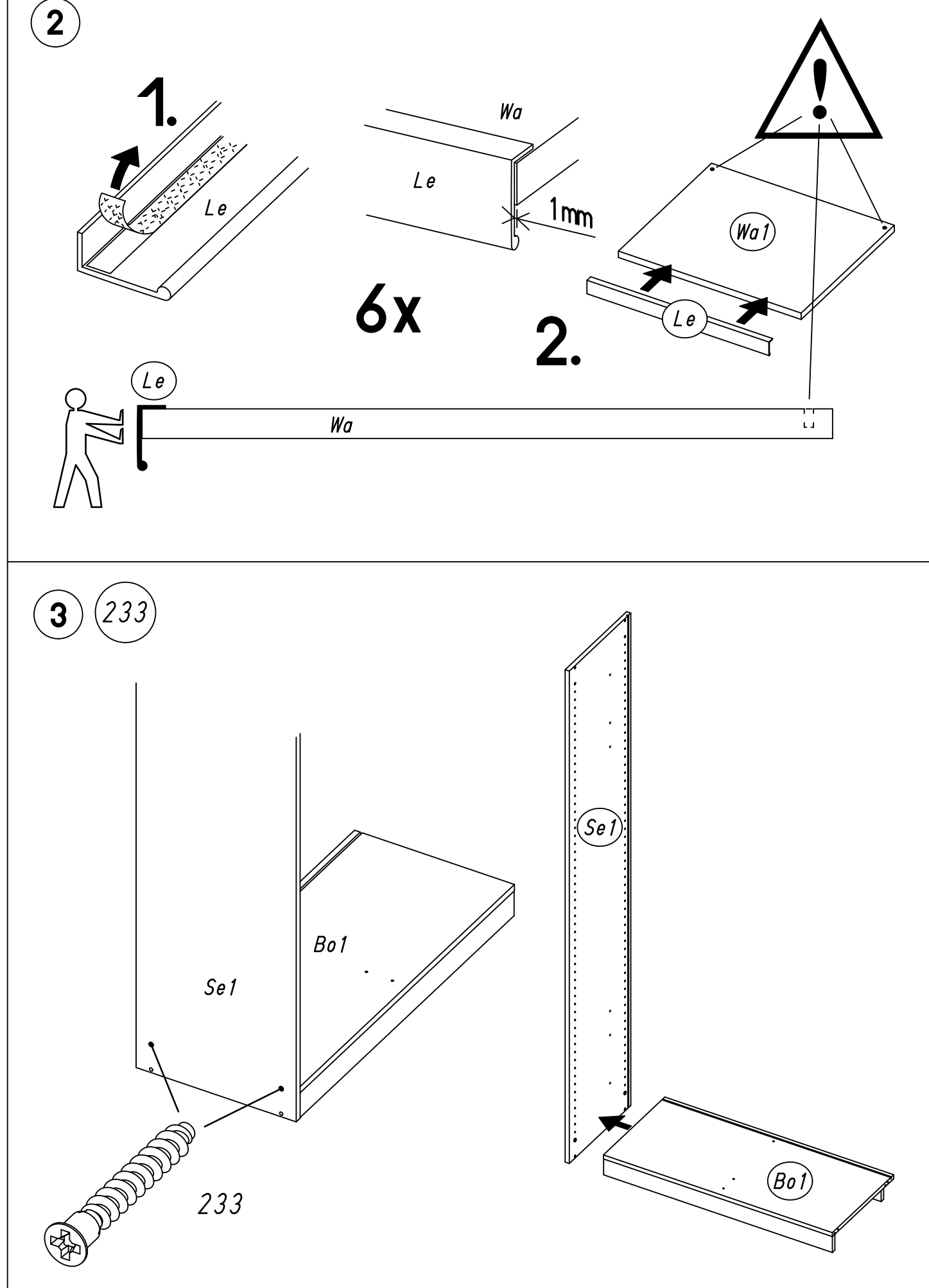
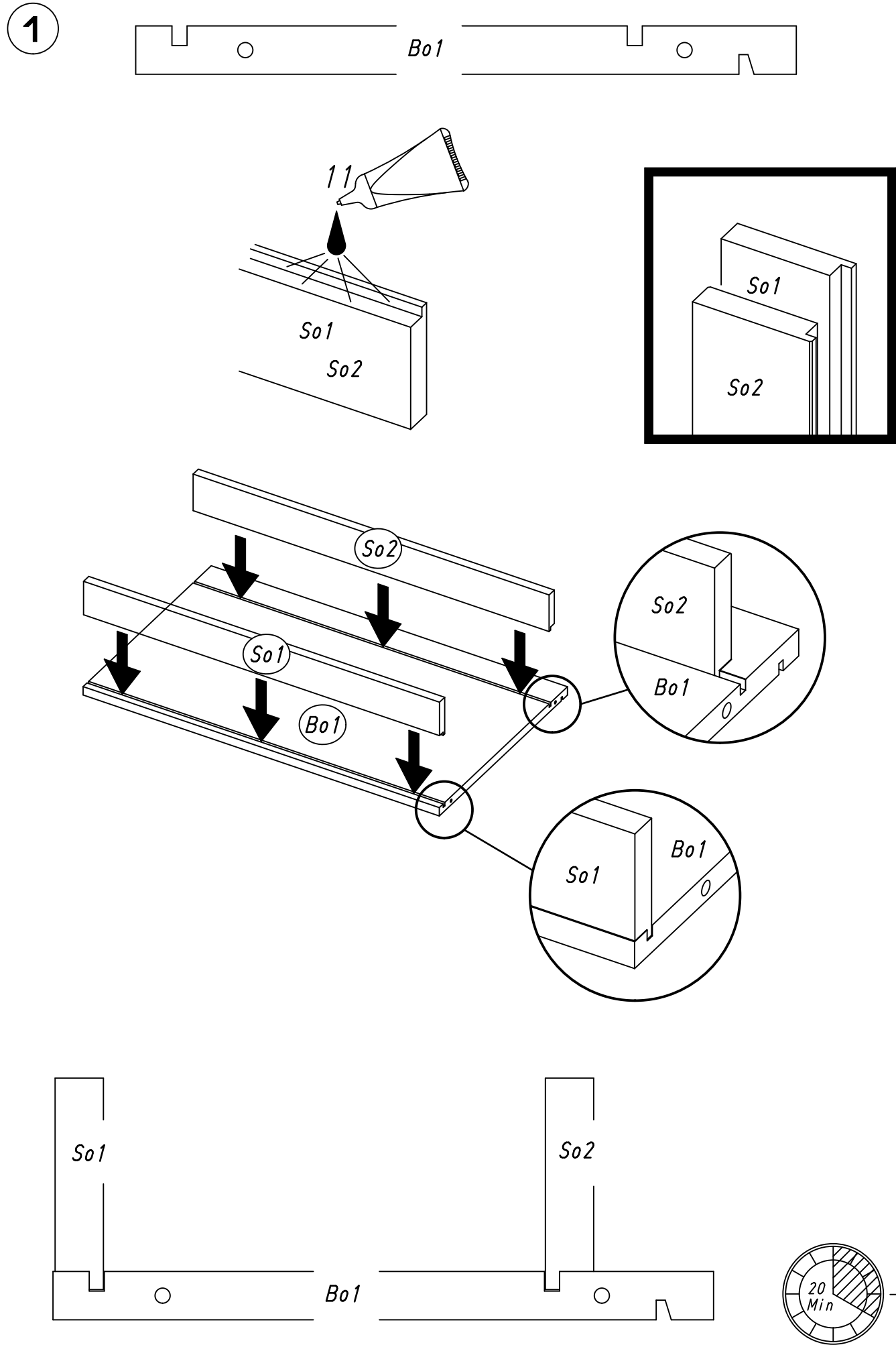


M1846

4.

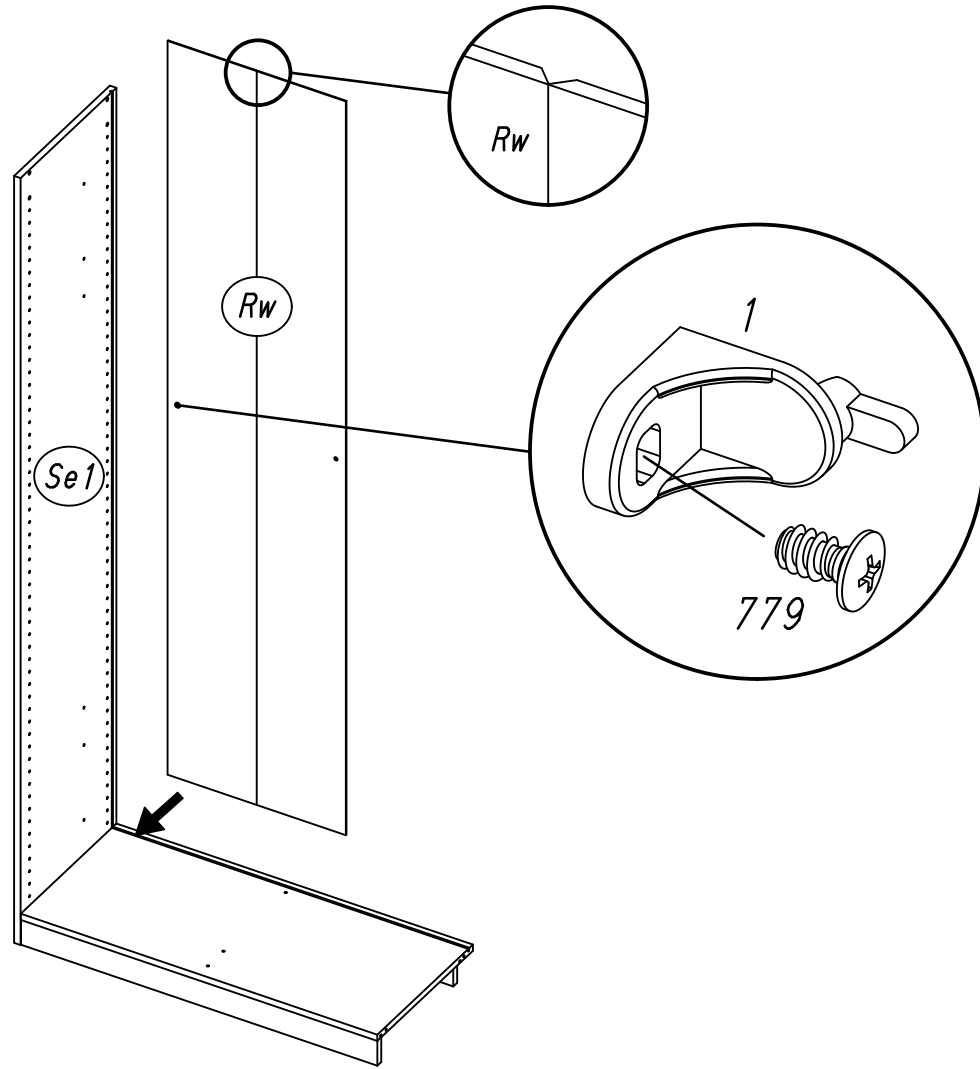


M1846



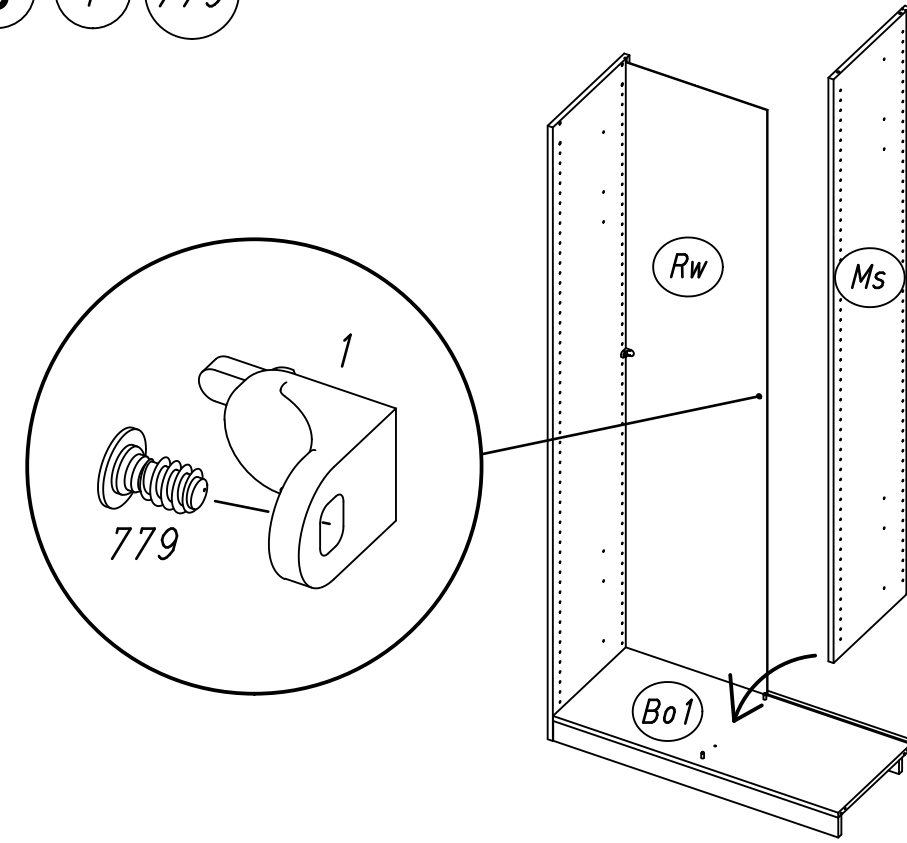
7.

4 1 779

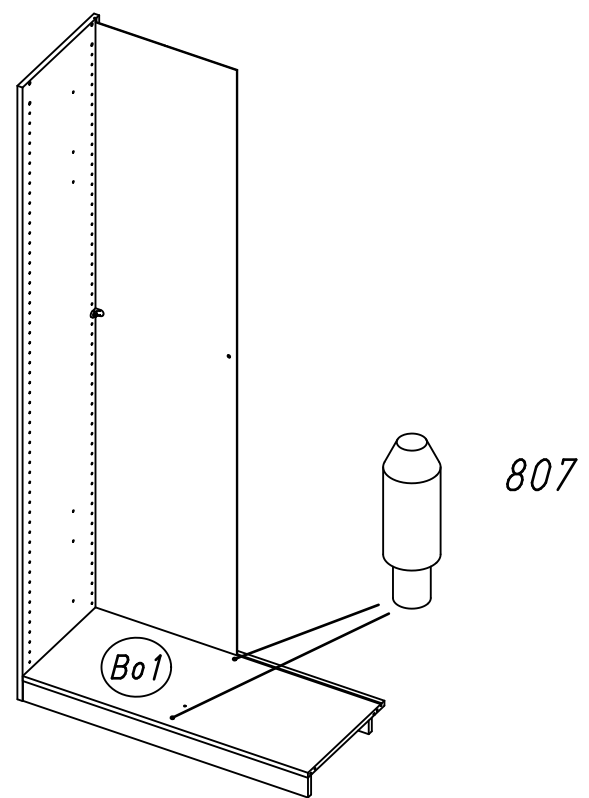


8.

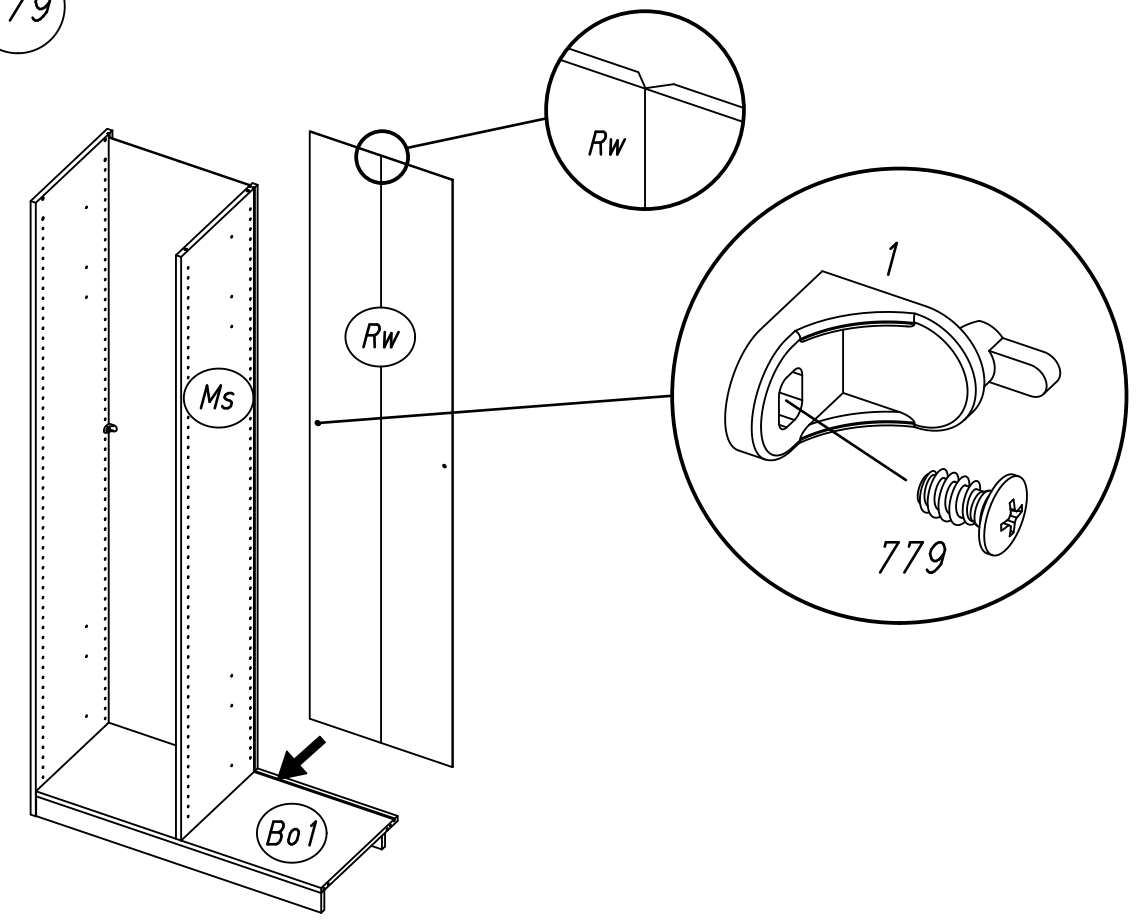
6 1 779



5 807

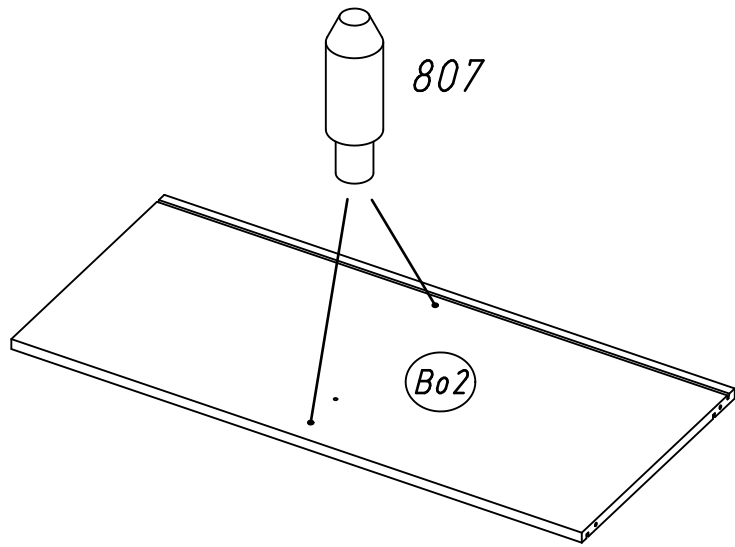


7 1 779

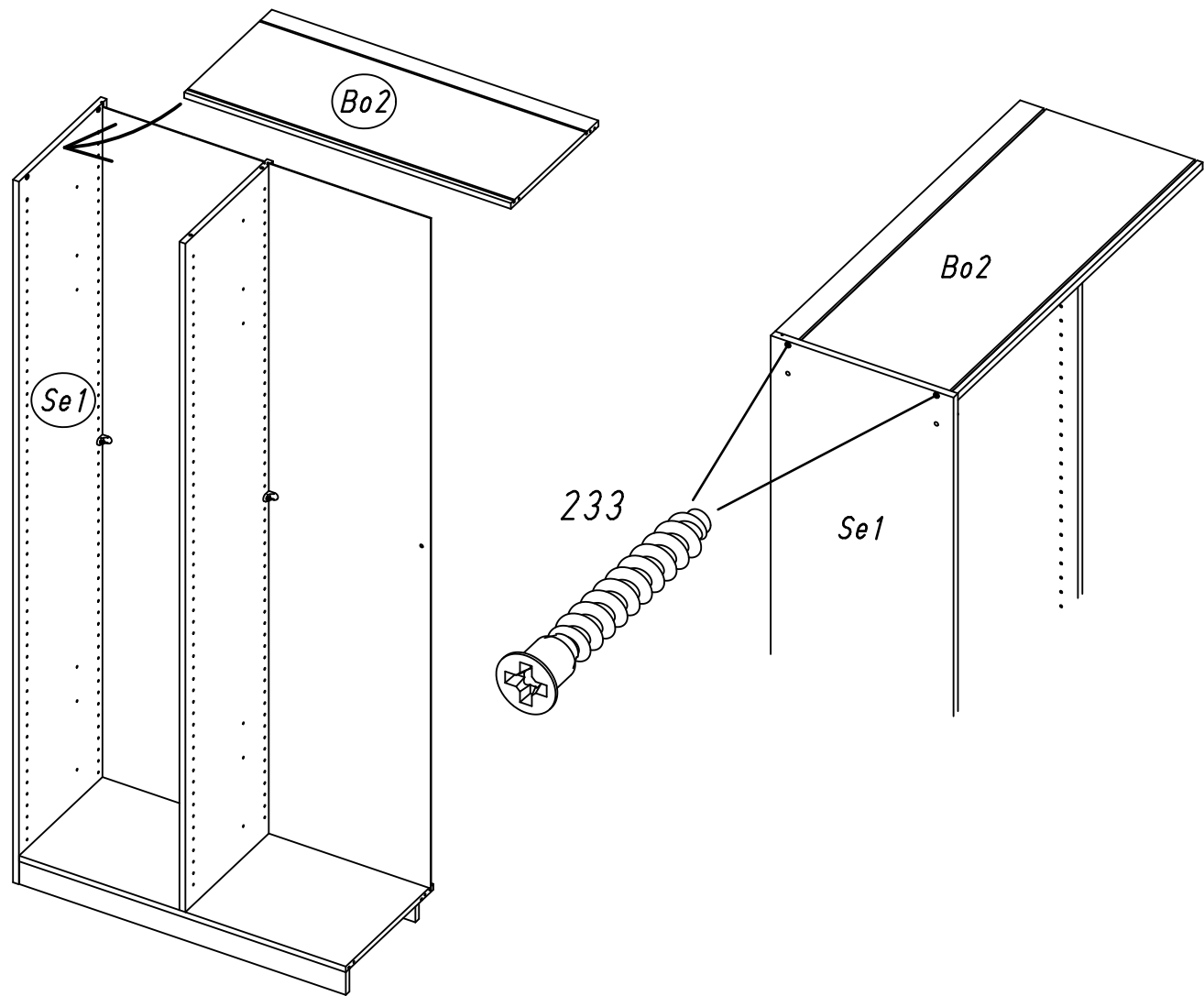


9.

8 807



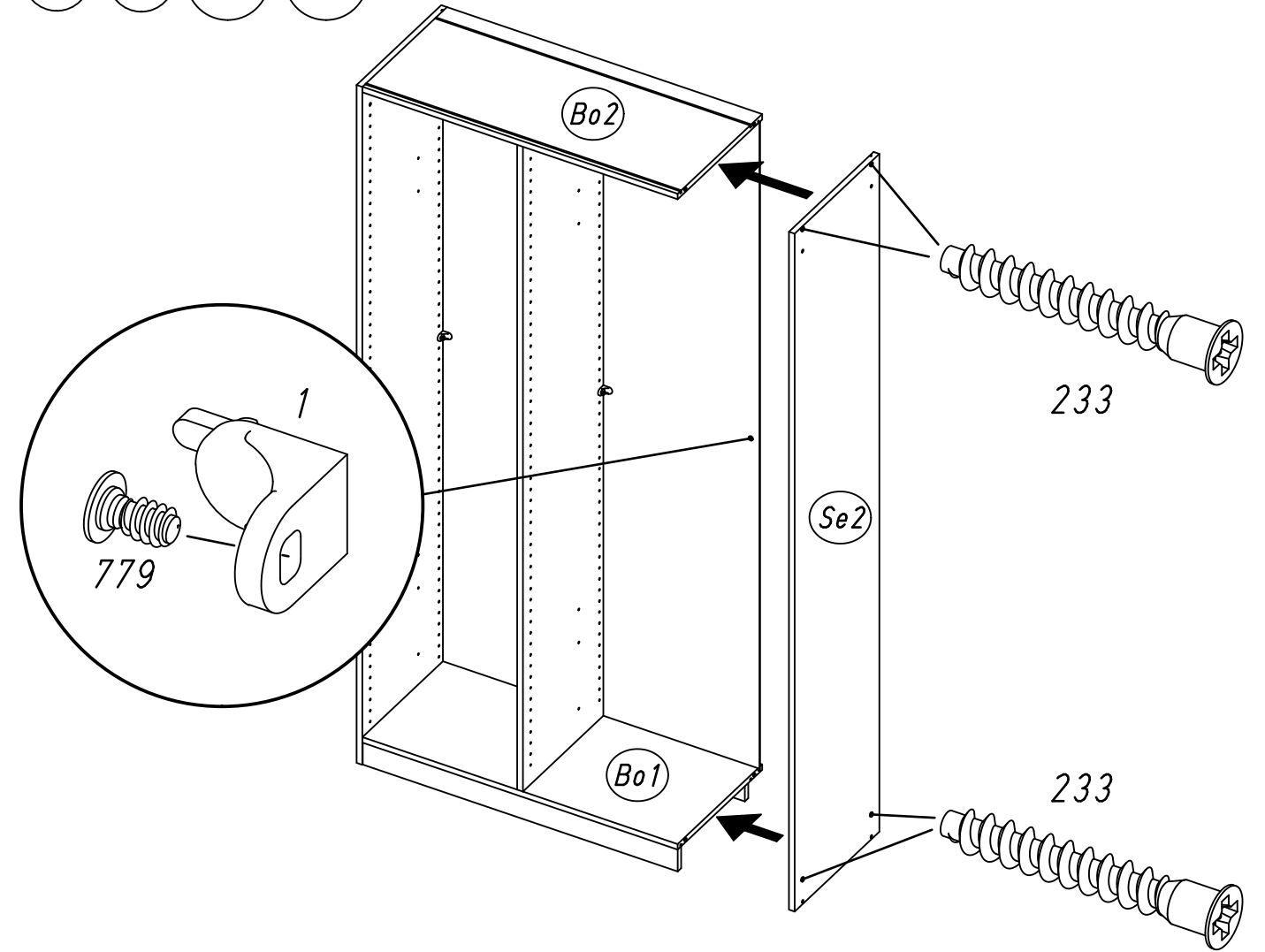
9 233



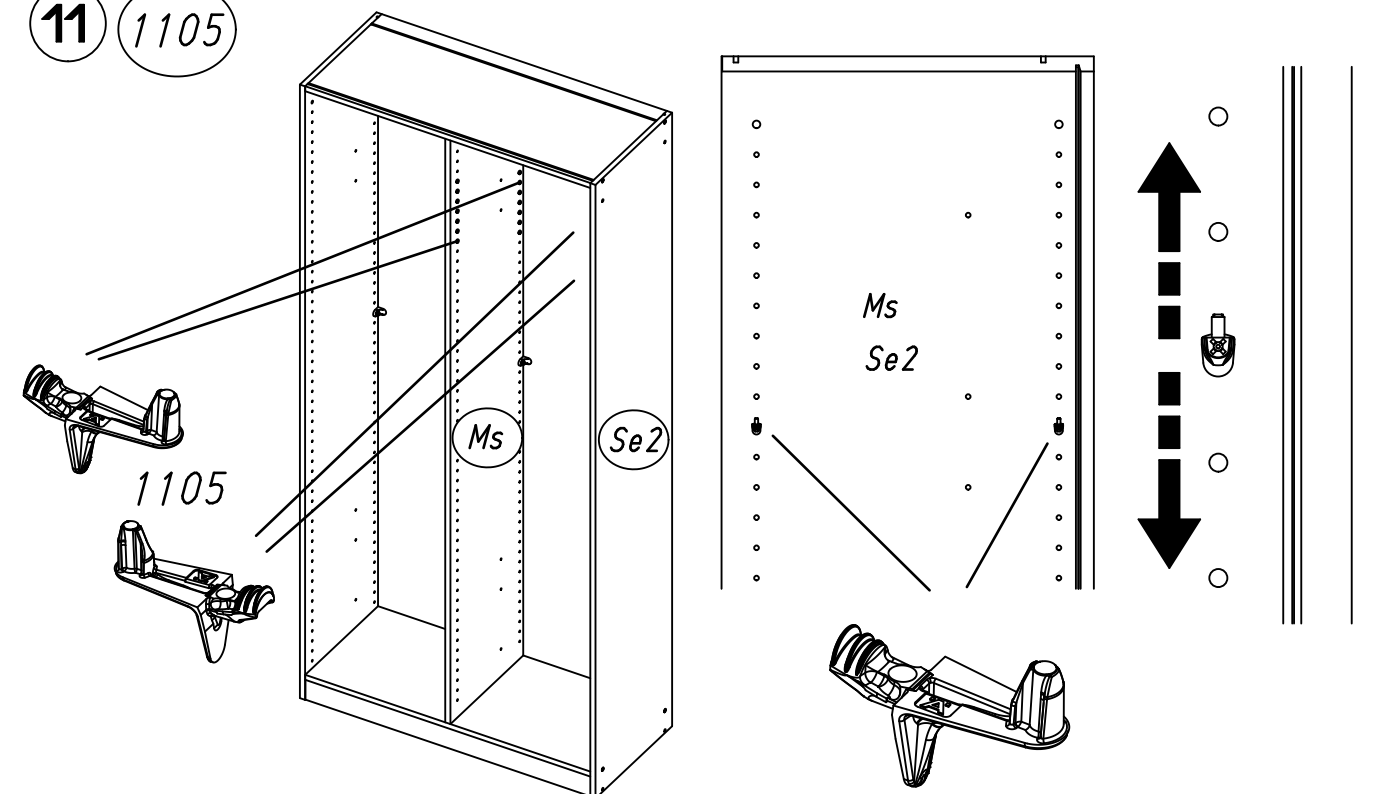
M1846

10.

10 1 779 233



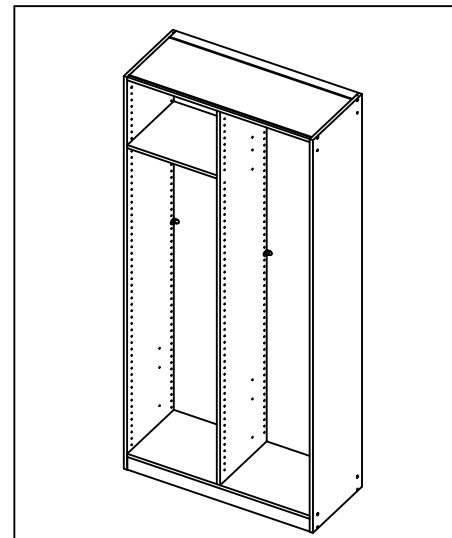
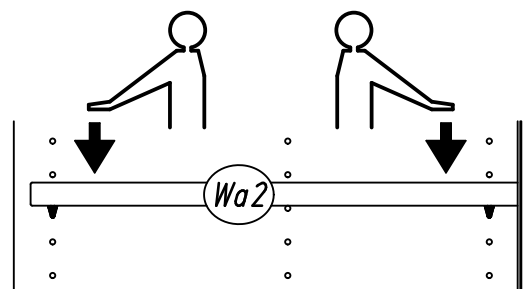
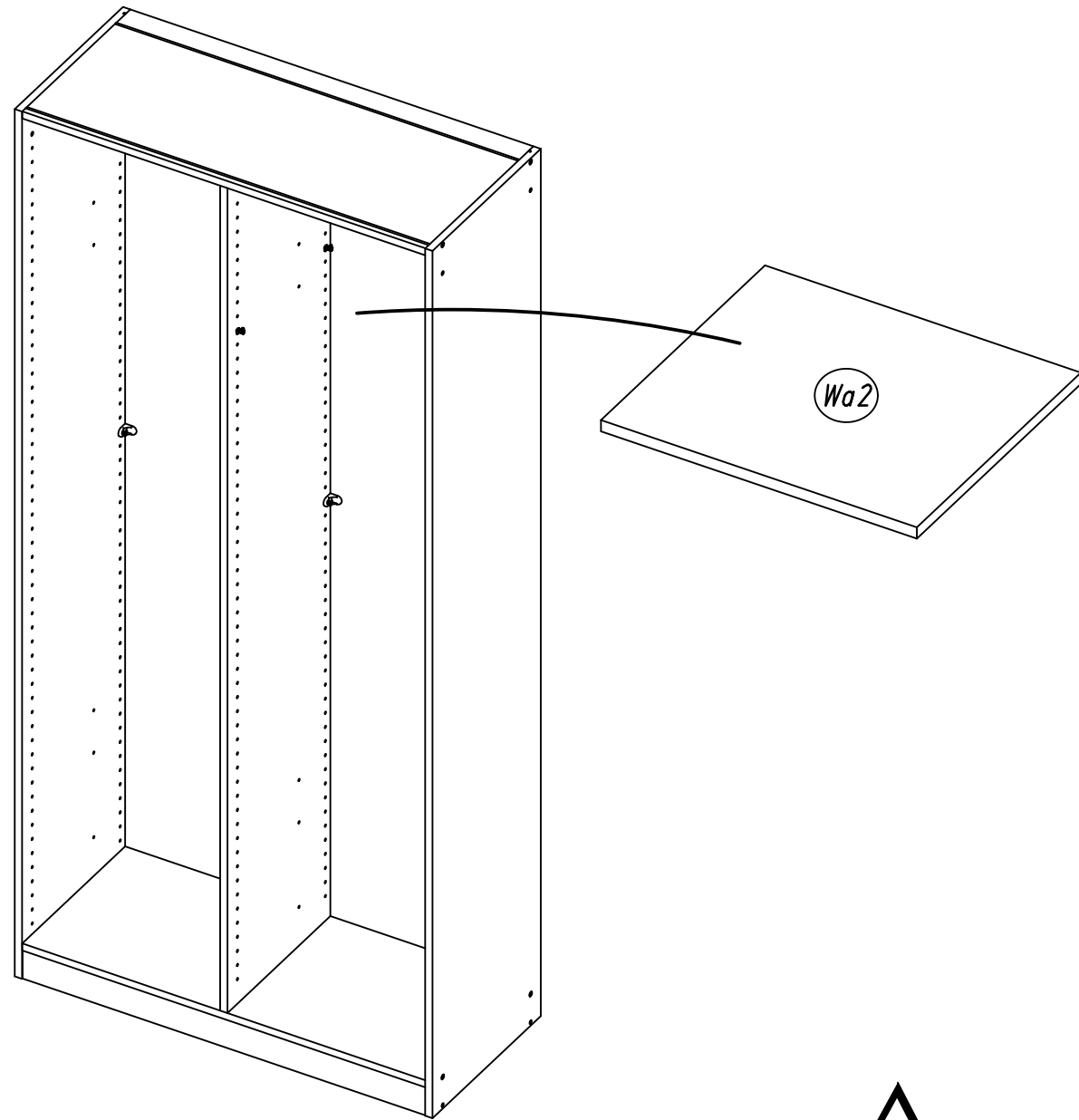
11 1105



M1846

11.

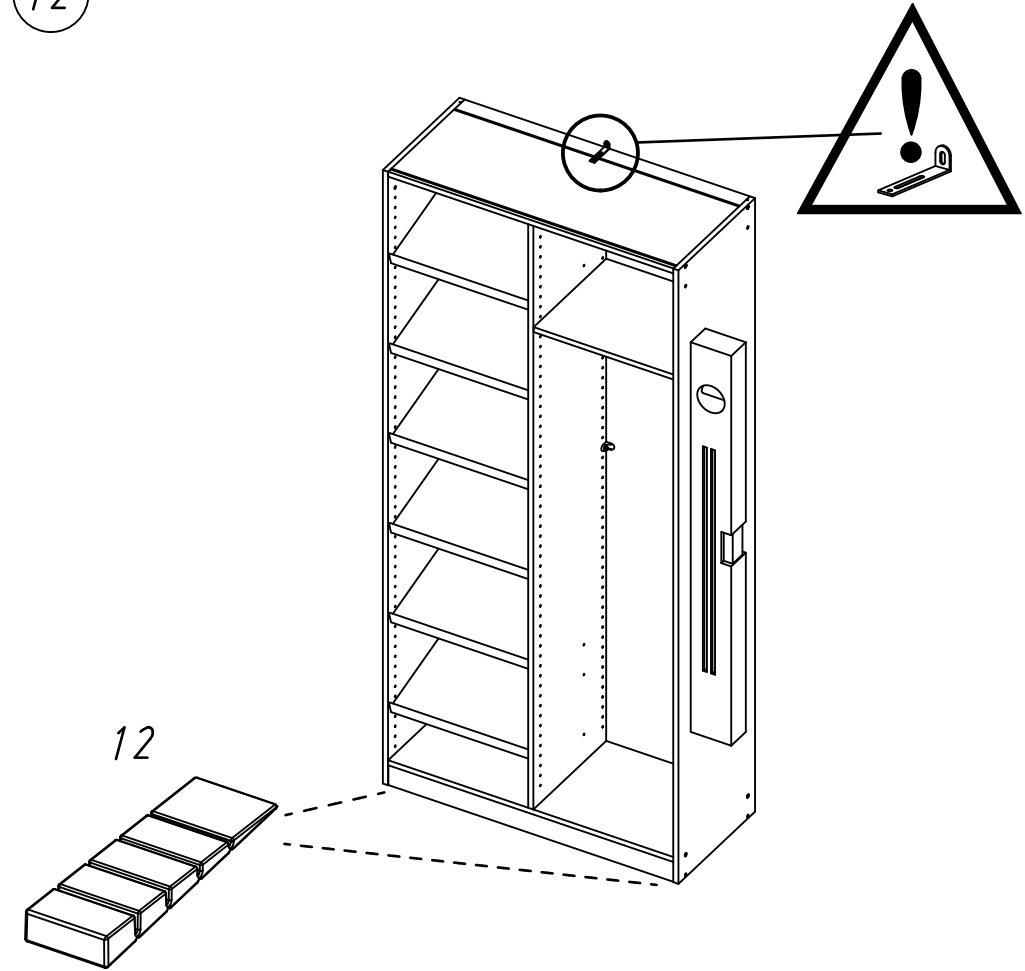
12



12.

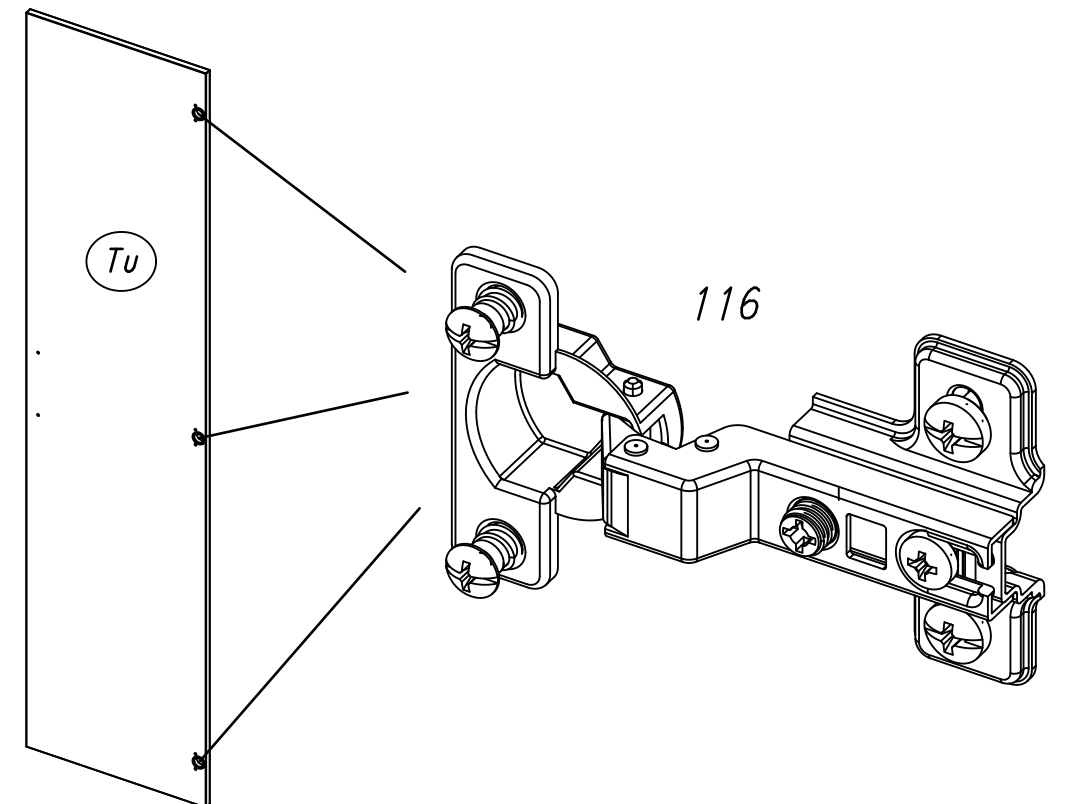
13

12

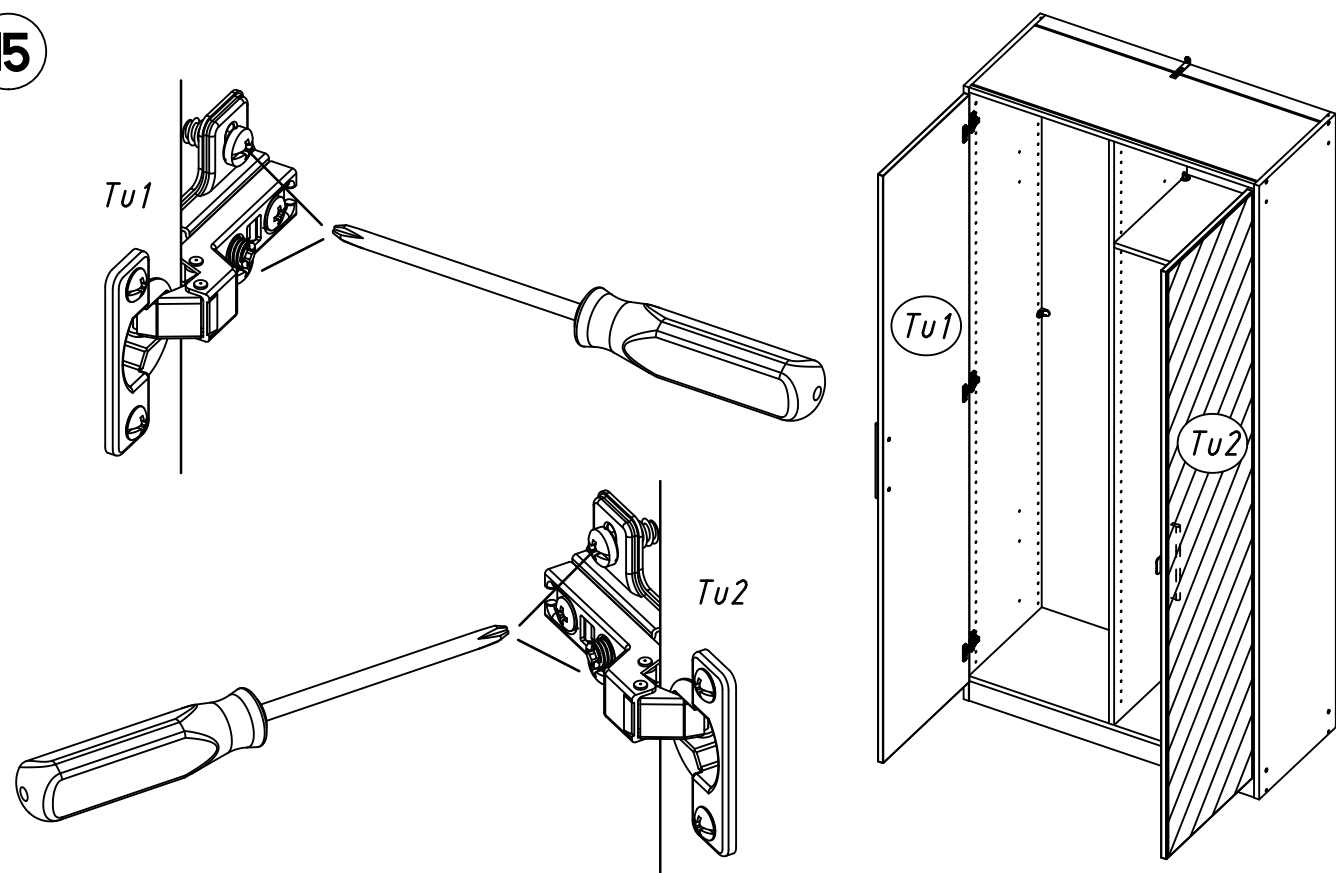


14

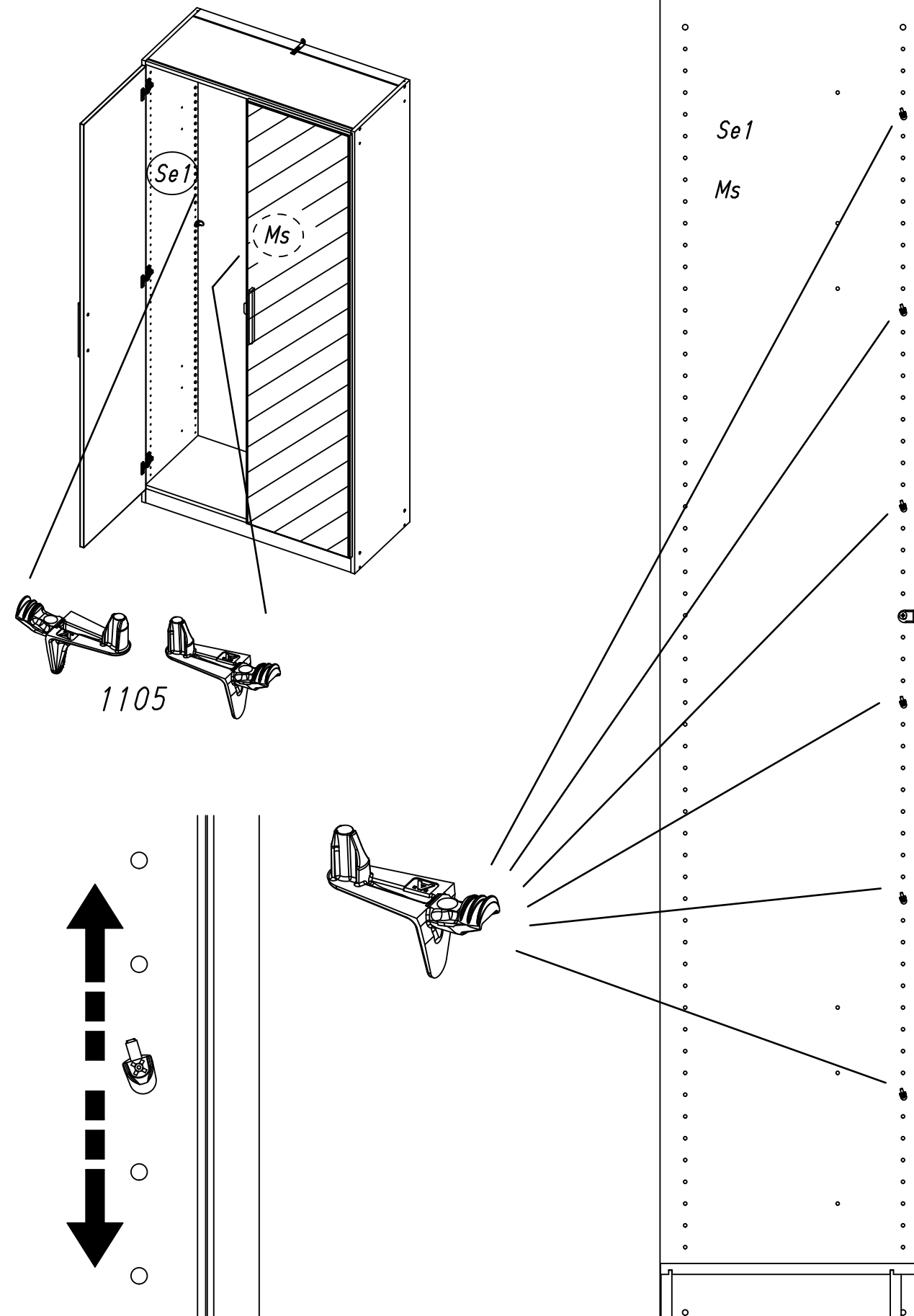
116



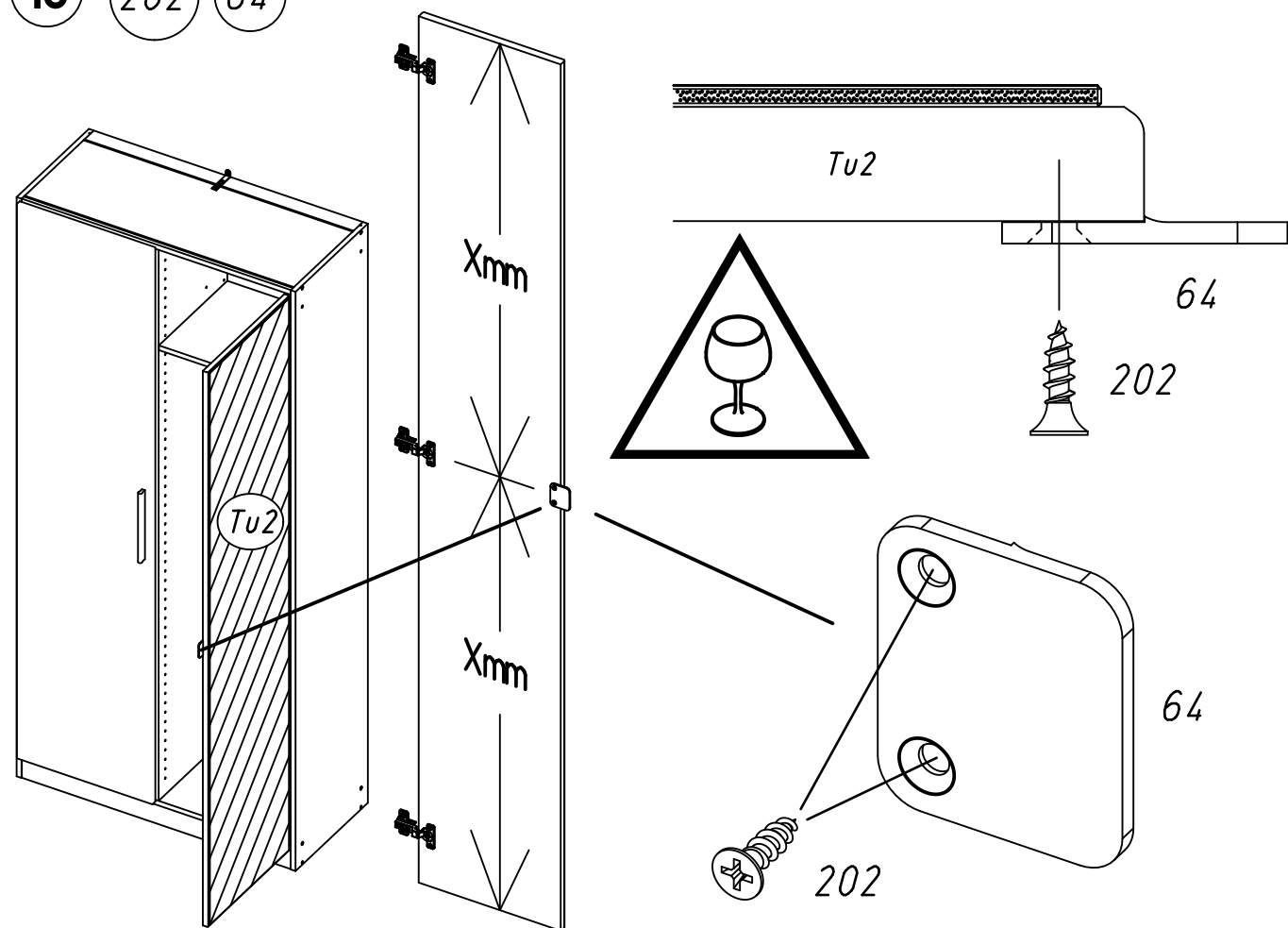
15



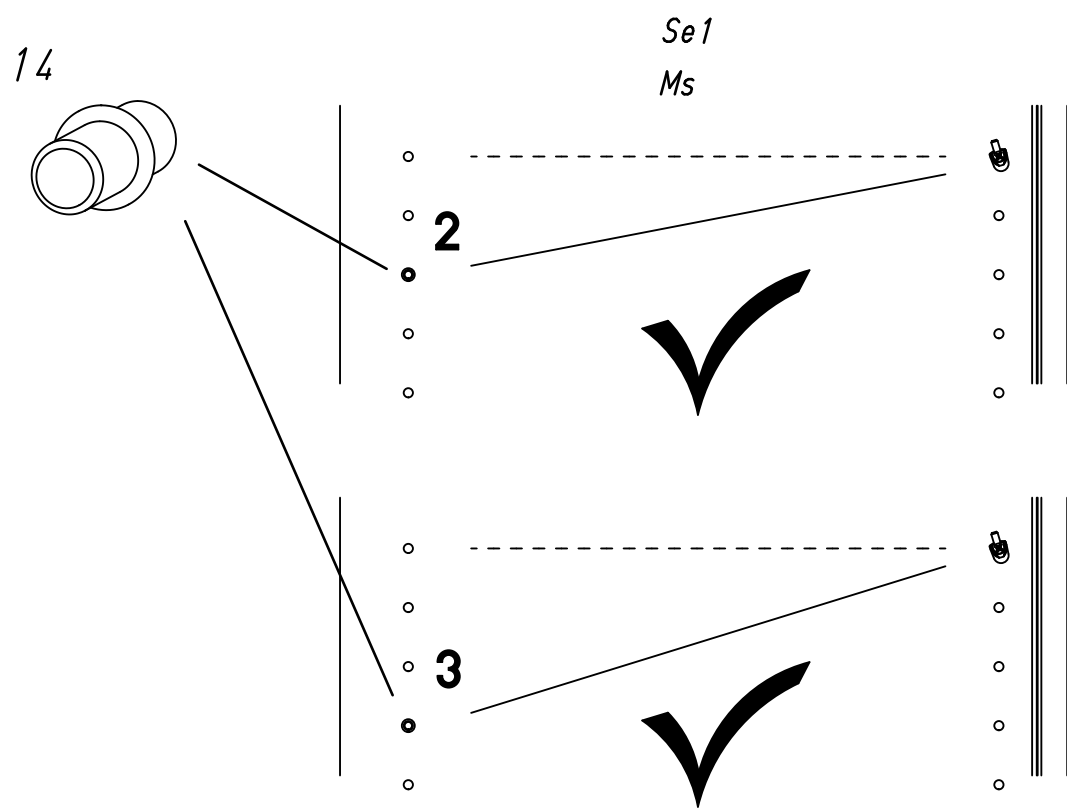
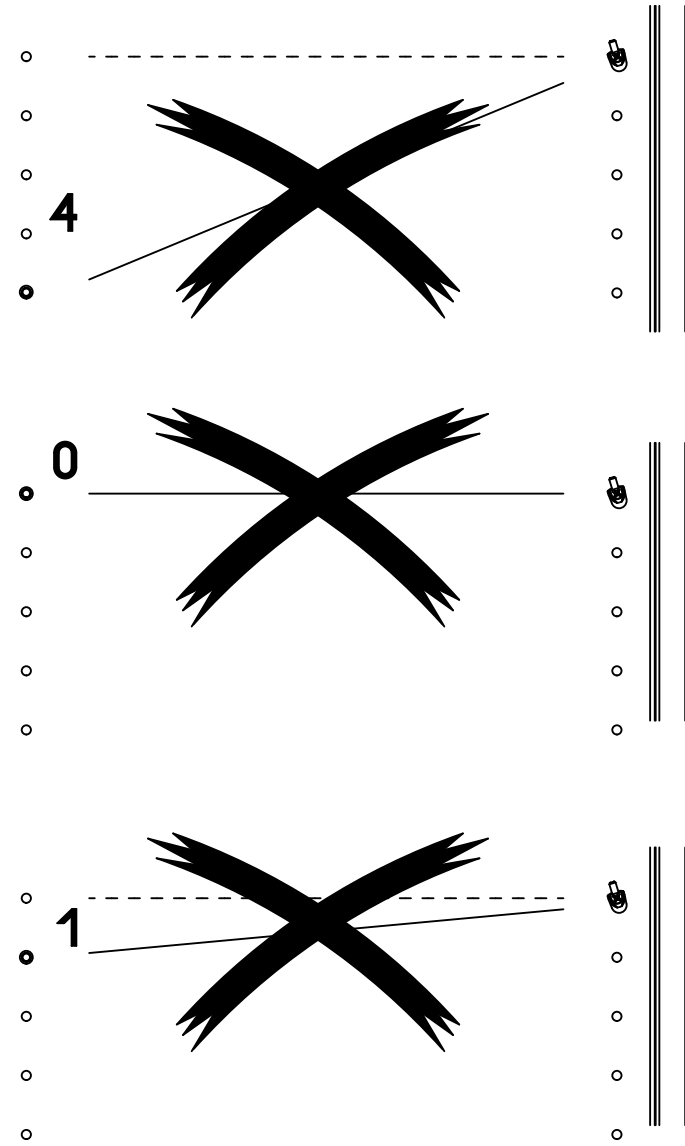
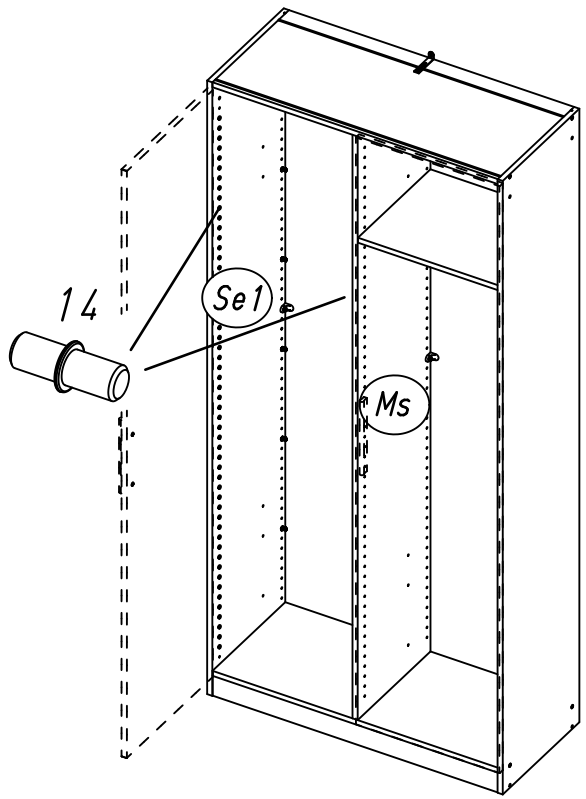
17 1105



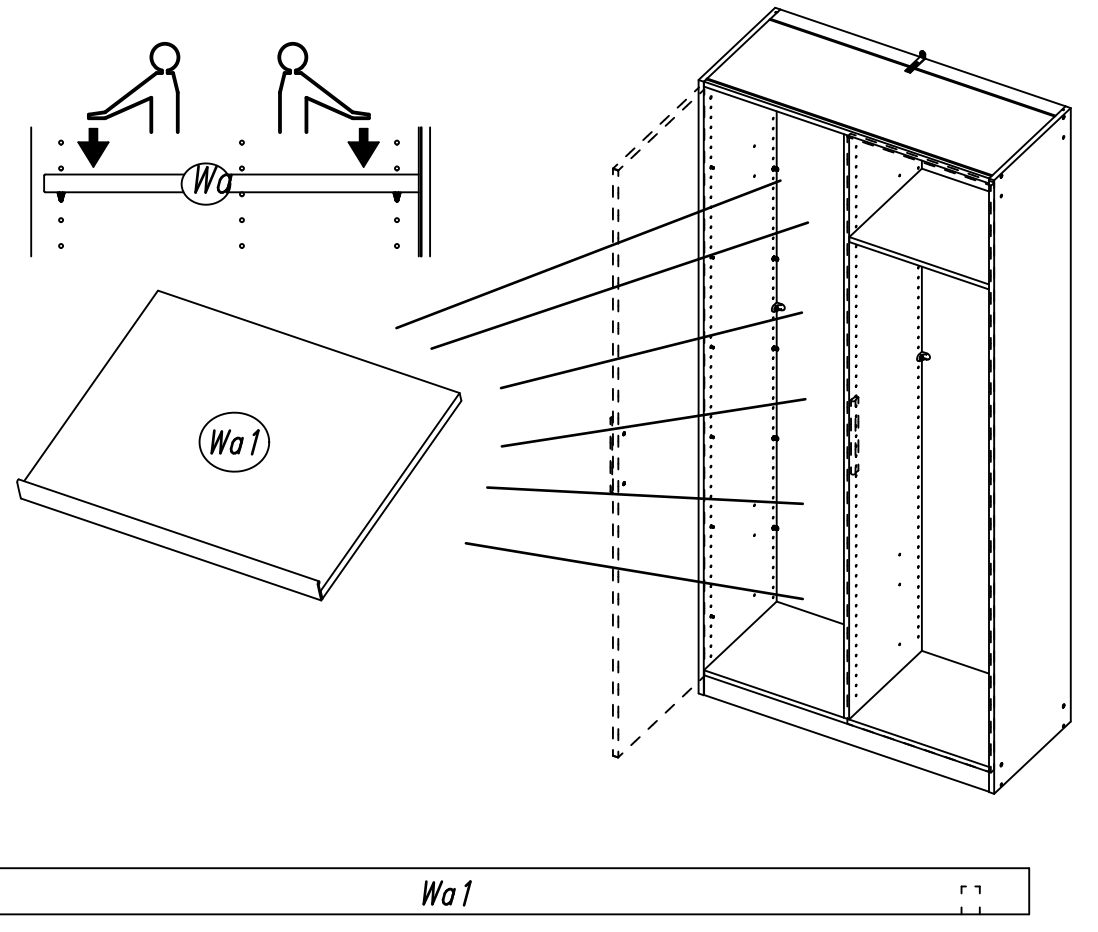
16 202 64



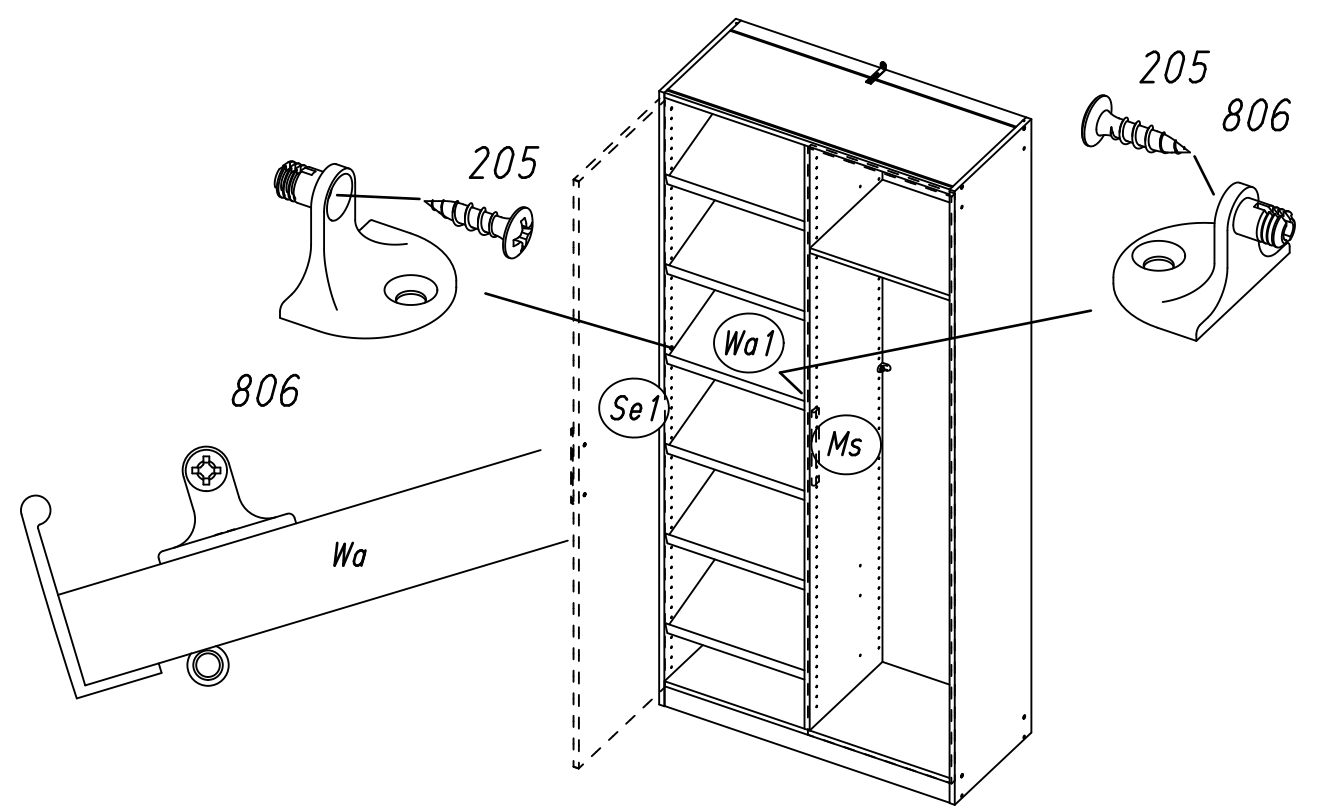
18 14



19



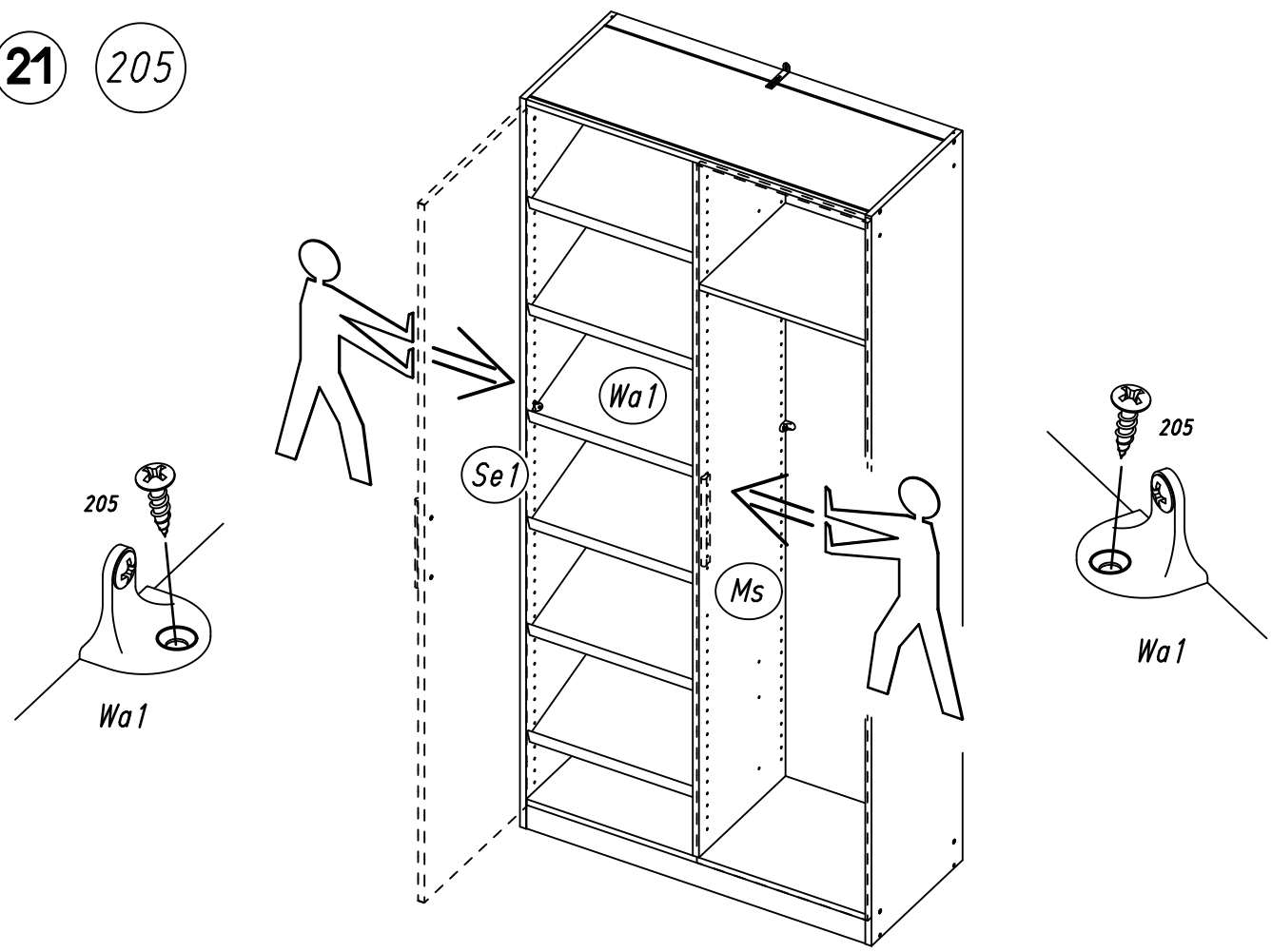
20 205 806





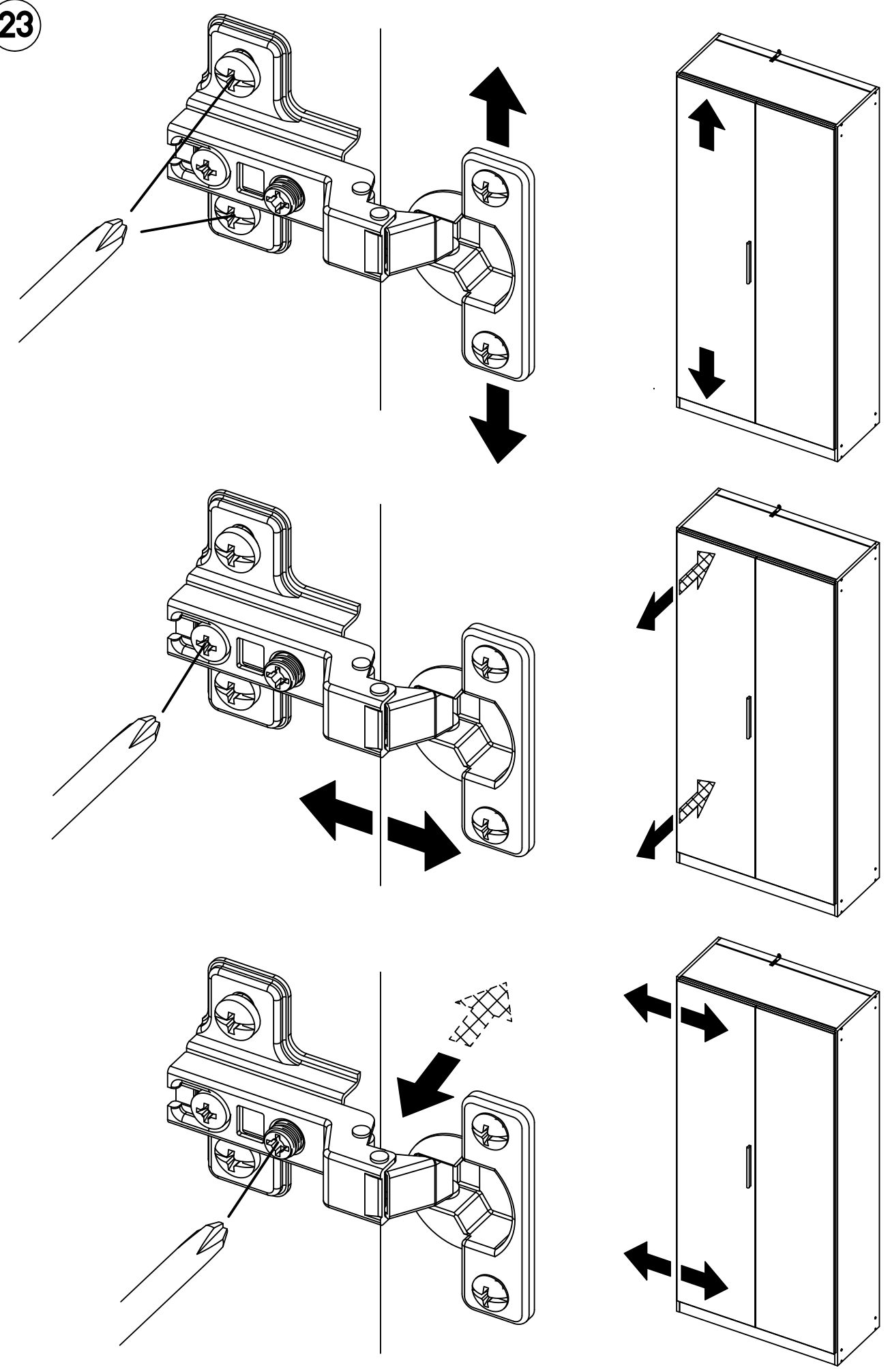
17.

21 205



18.

23



22

ABD-FOLIE  
147x46

