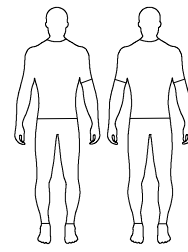
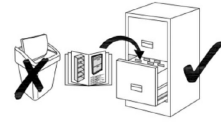
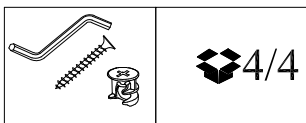
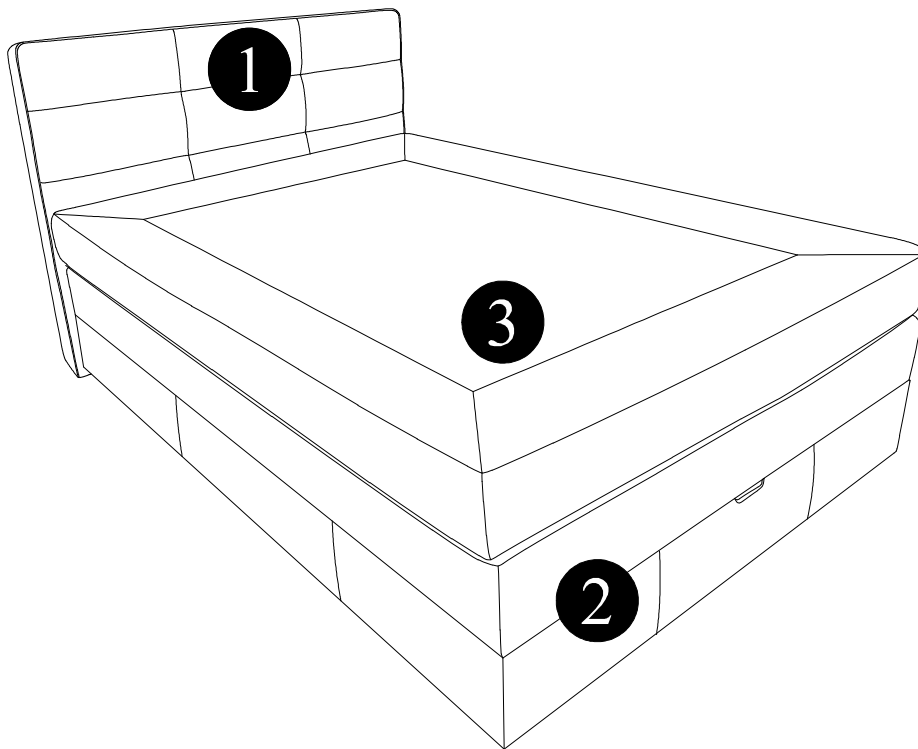
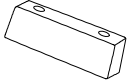

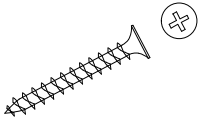


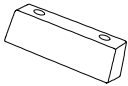

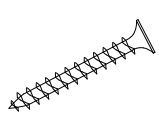
# RITA



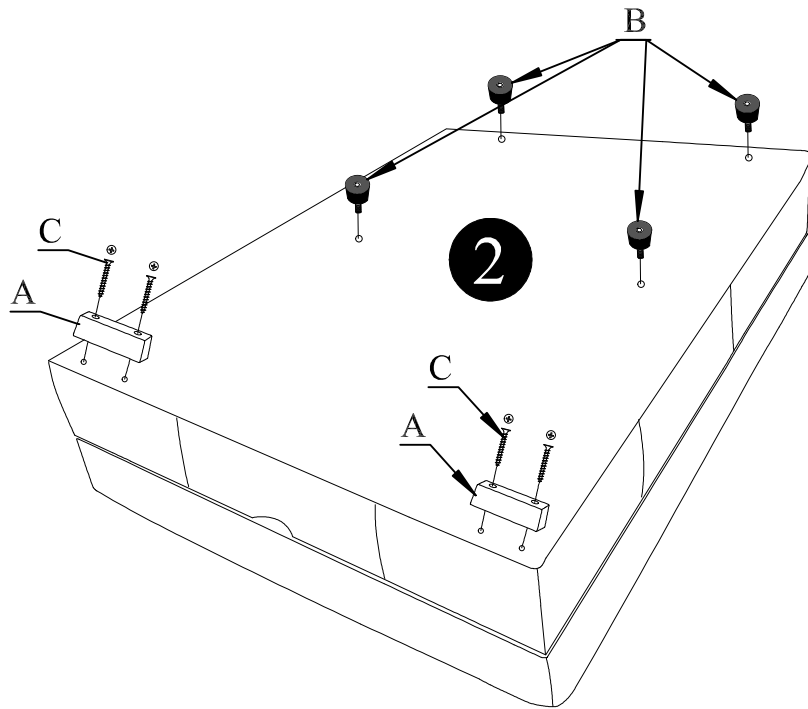
|          | L   | W   | H  | Pcs |
|----------|-----|-----|----|-----|
| <b>1</b> | 110 | 161 | 16 | 1x  |
| <b>2</b> | 142 | 202 | 44 | 1x  |
| <b>3</b> | 142 | 202 | 23 | 1x  |



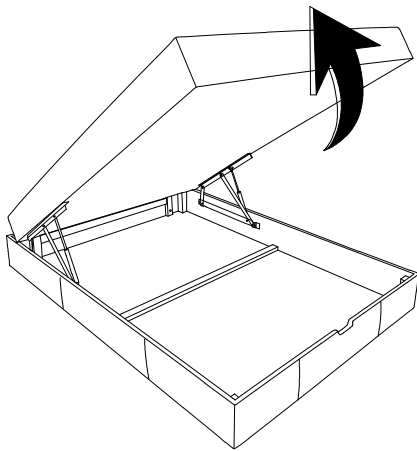
| A   | B   | C   |
|---|---|---|
|  |  |  |
| H-50 L-150  | H-50  | M3,5 x 45   |
| 2x  | 4x  | 4x  |

|  |  |  |
|--|--|--|
| <b>A</b><br> | <b>B</b><br> | <b>C</b><br> |
| H-50 L-150    2x   | H-50    4x   | M3,5 x 45    4x  |

1



2



3

