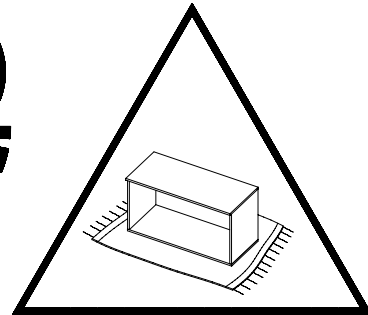
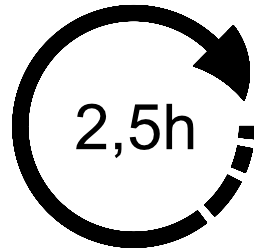
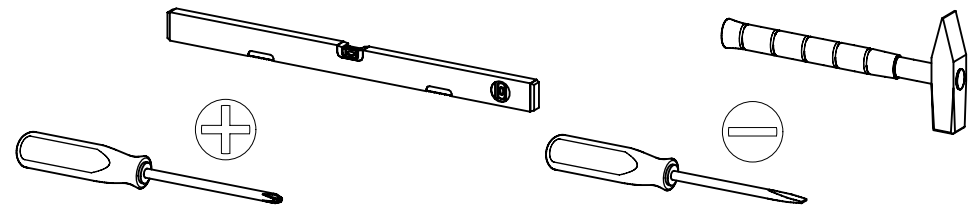


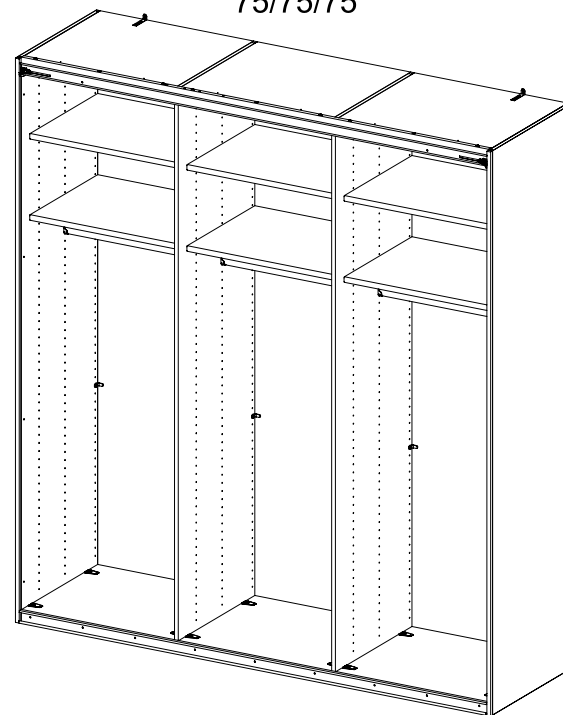
MD143_04

rauch

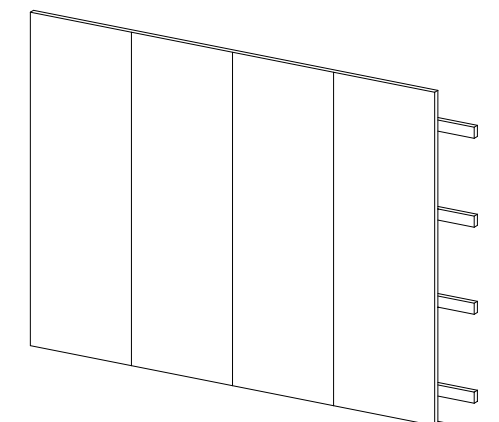
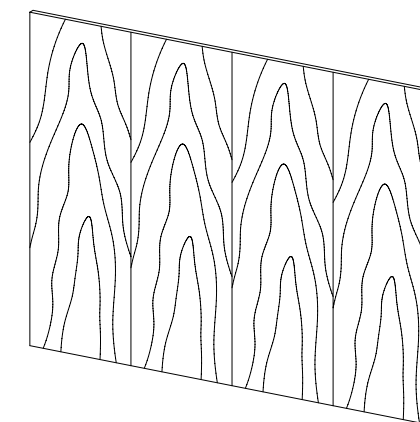
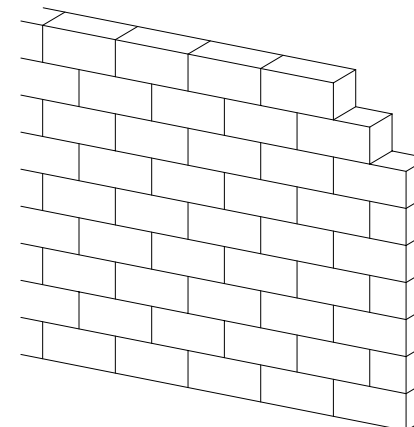
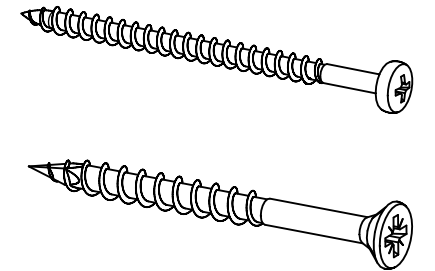
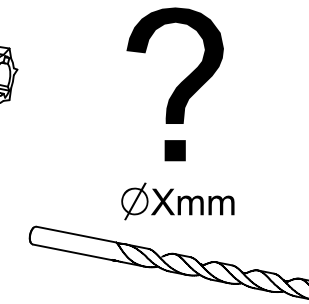
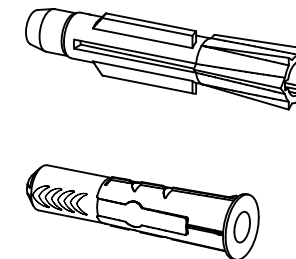
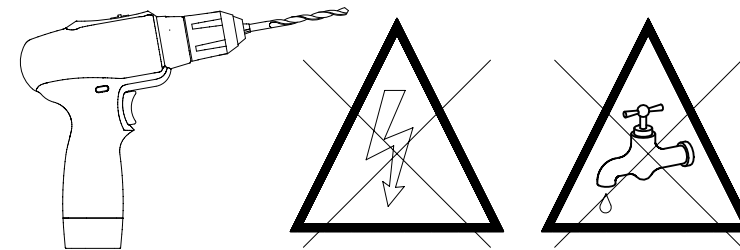
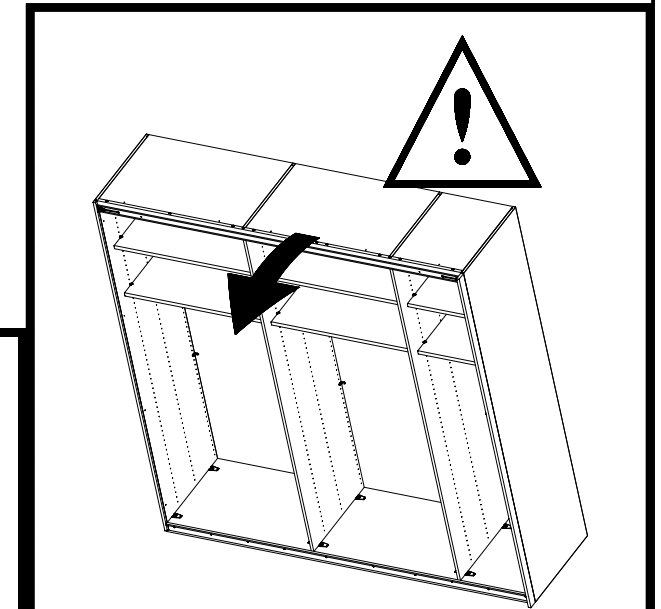
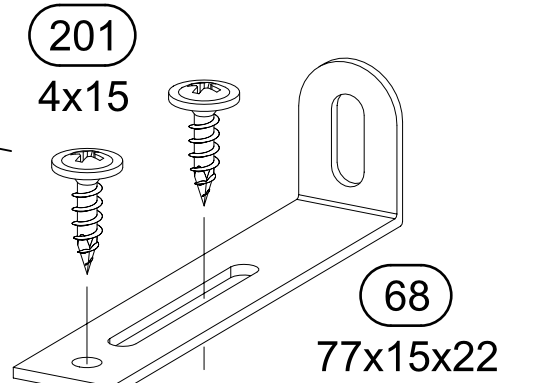
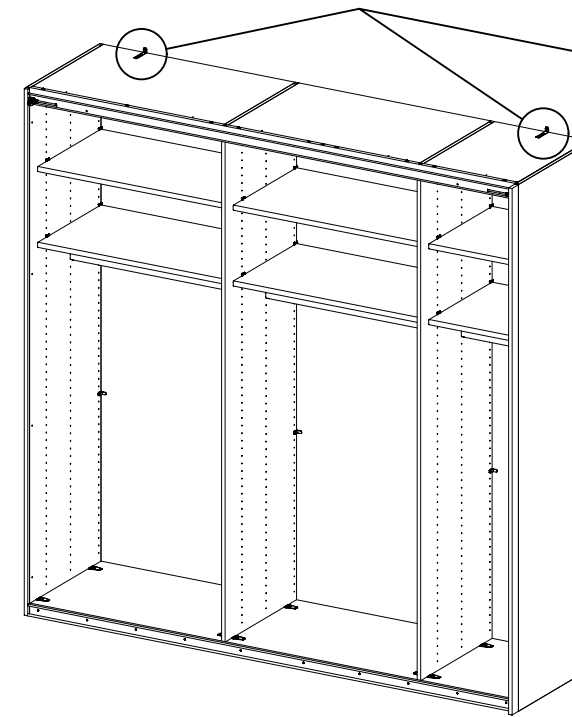
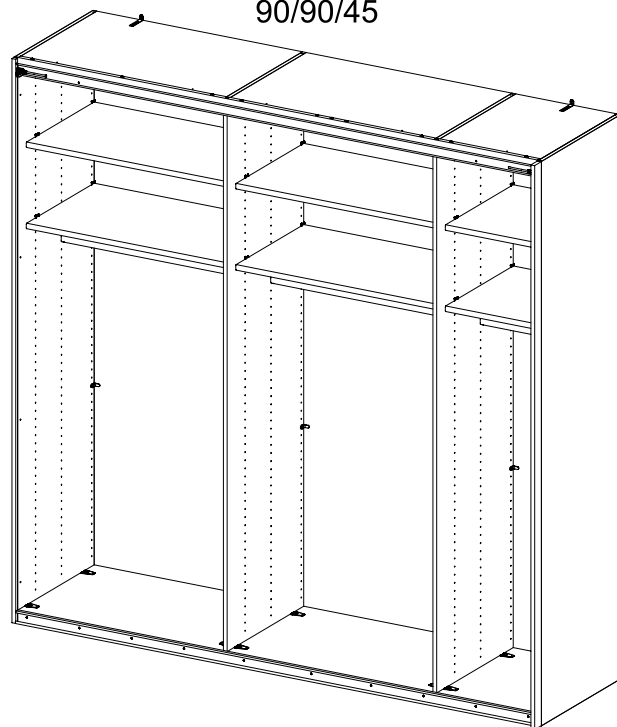


← 203cm →
67/67/67

← 225cm →
75/75/75

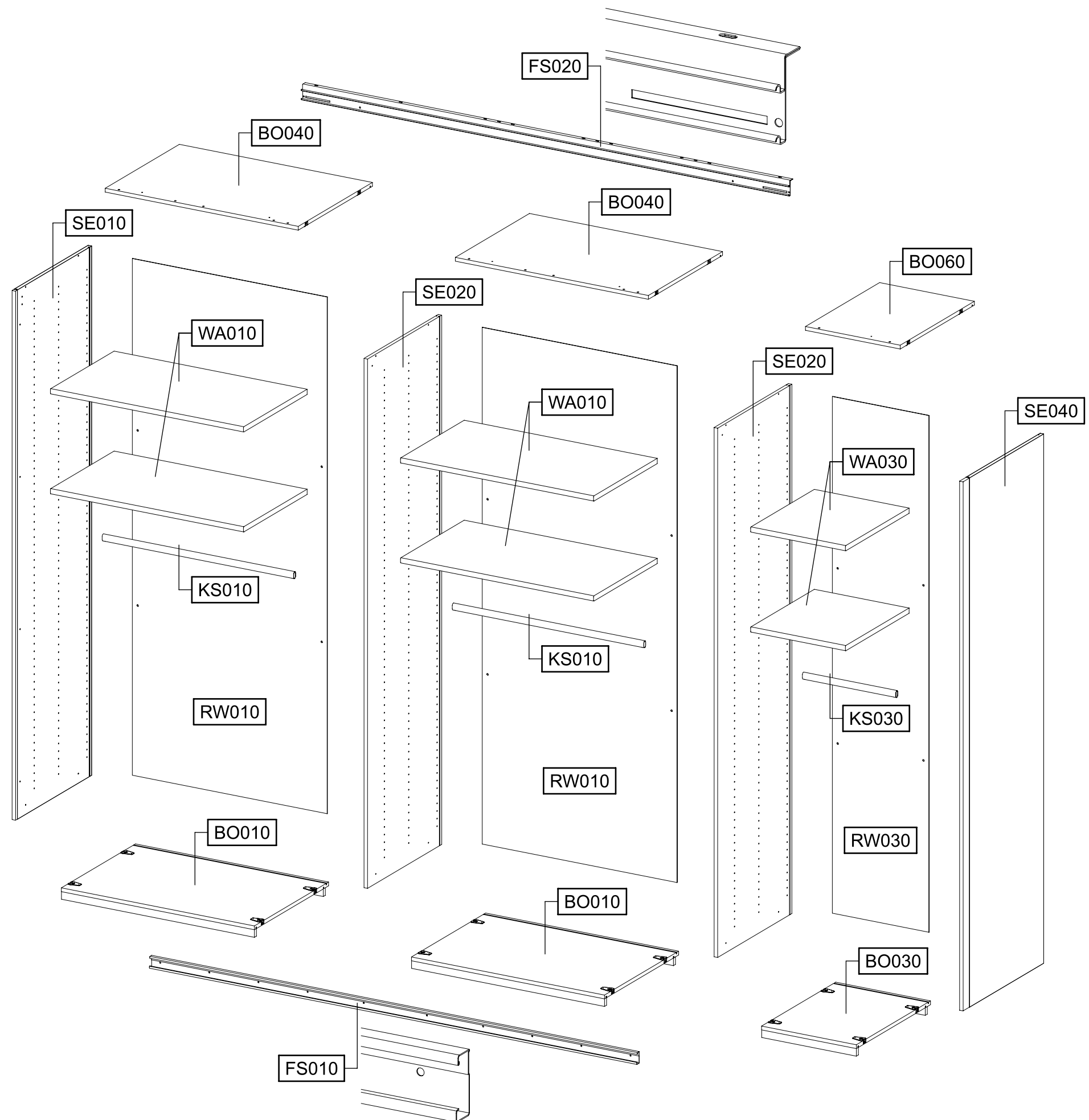


← 225cm →
90/90/45





← 225cm →





← 203cm →

← 225cm →

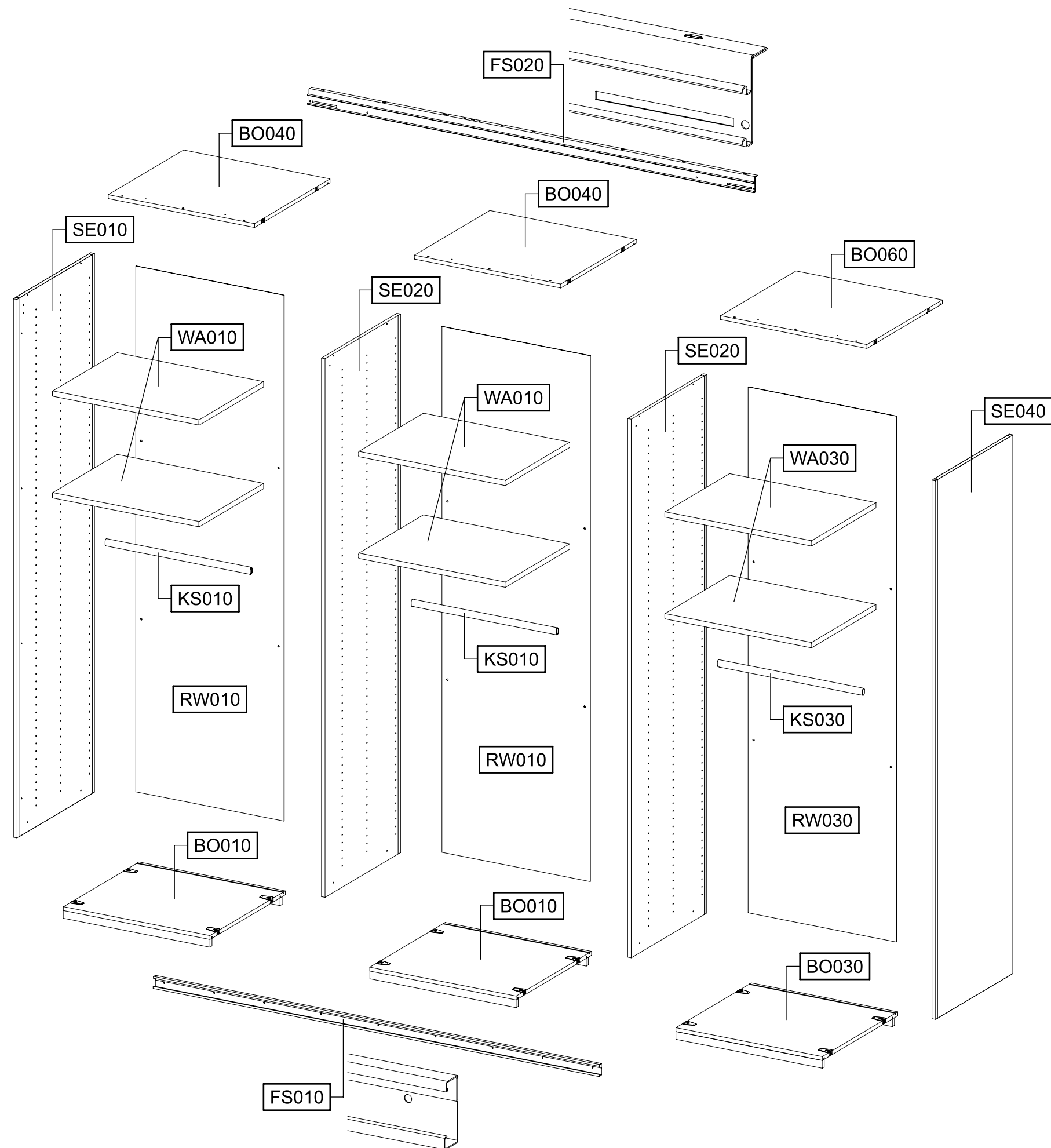
BO010 = BO030

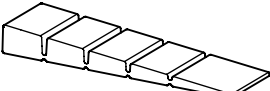
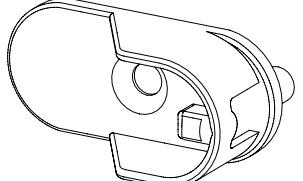
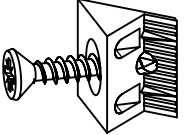
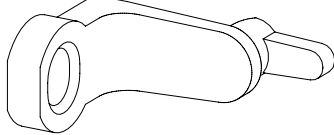
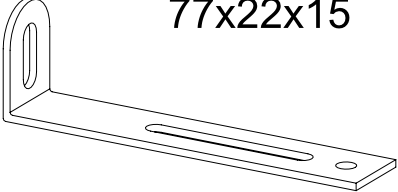
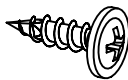
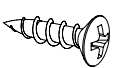
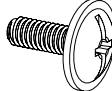
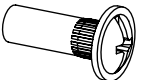
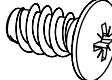
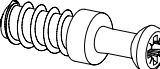
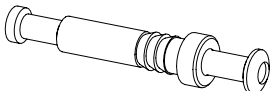
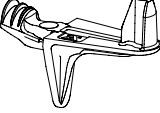
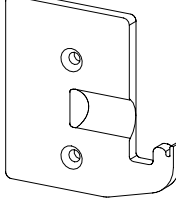
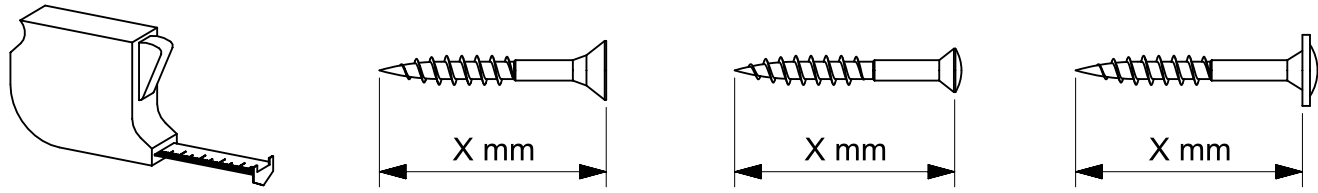
BO040 = BO060

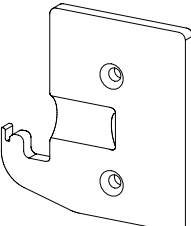
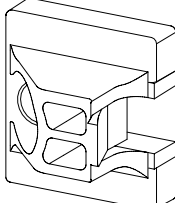
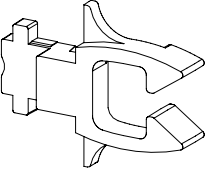
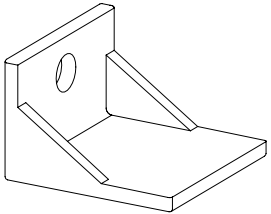
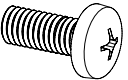
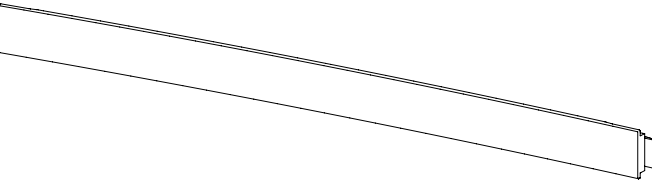


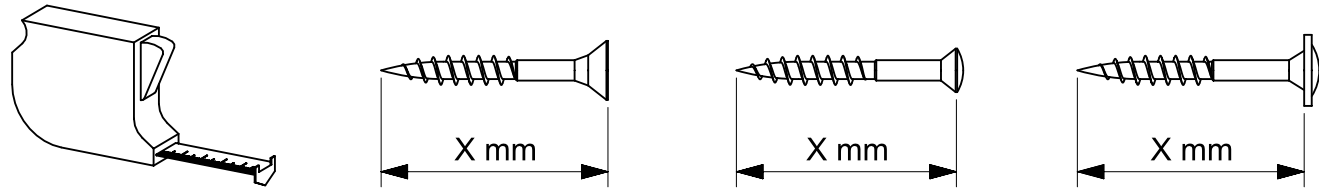
WA010 = WA030

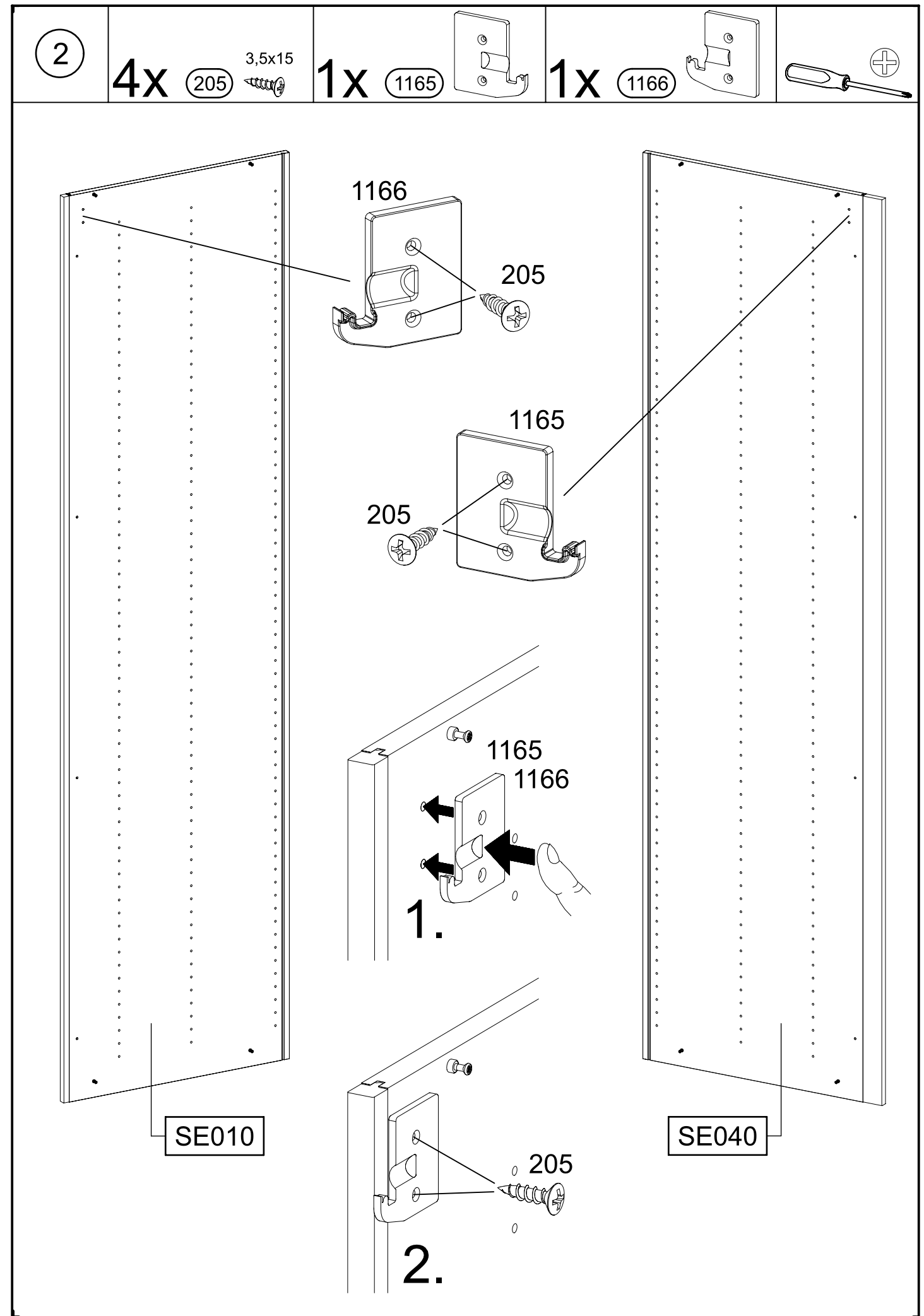
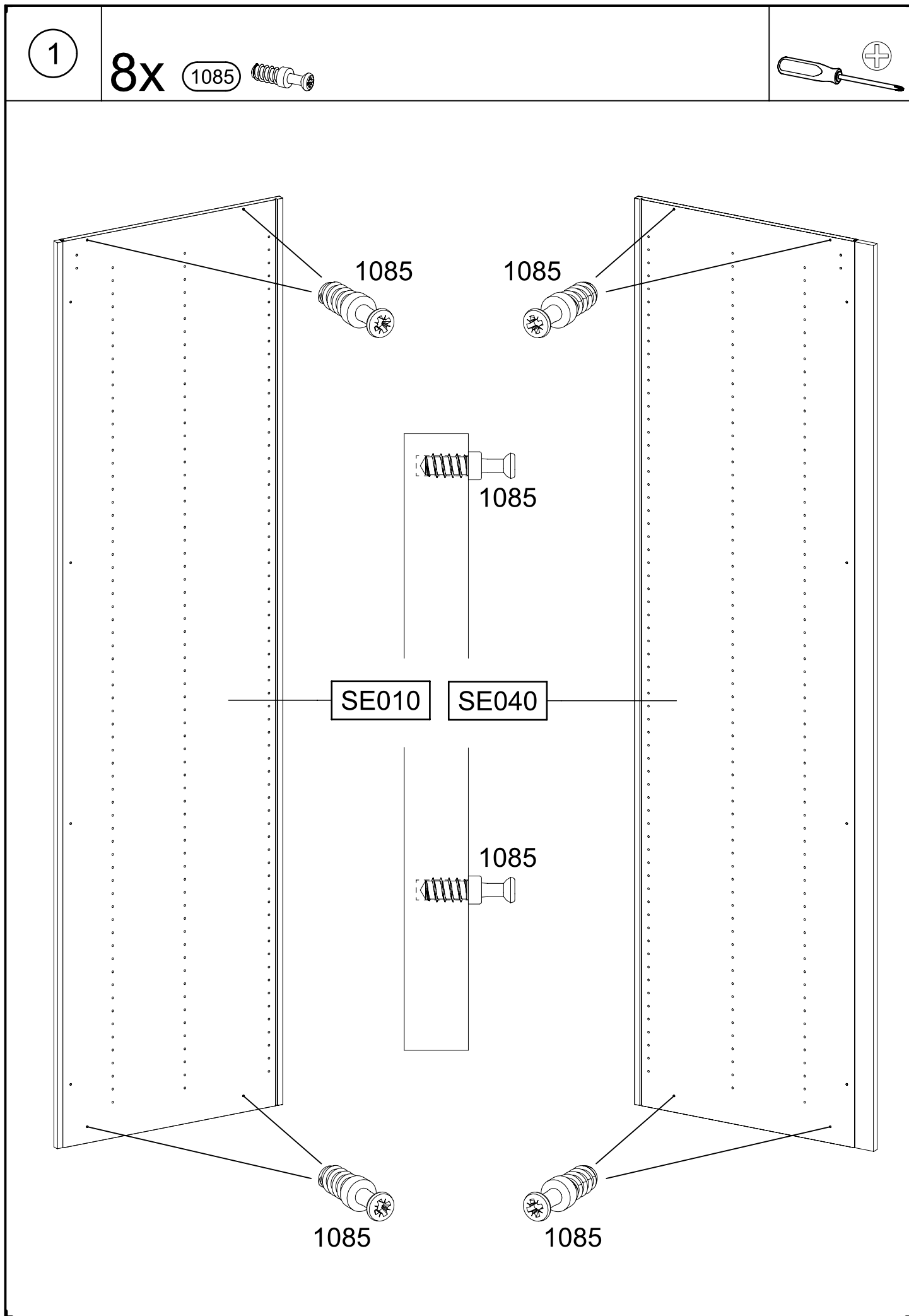
KS010 = KS030

RW010 = RW030



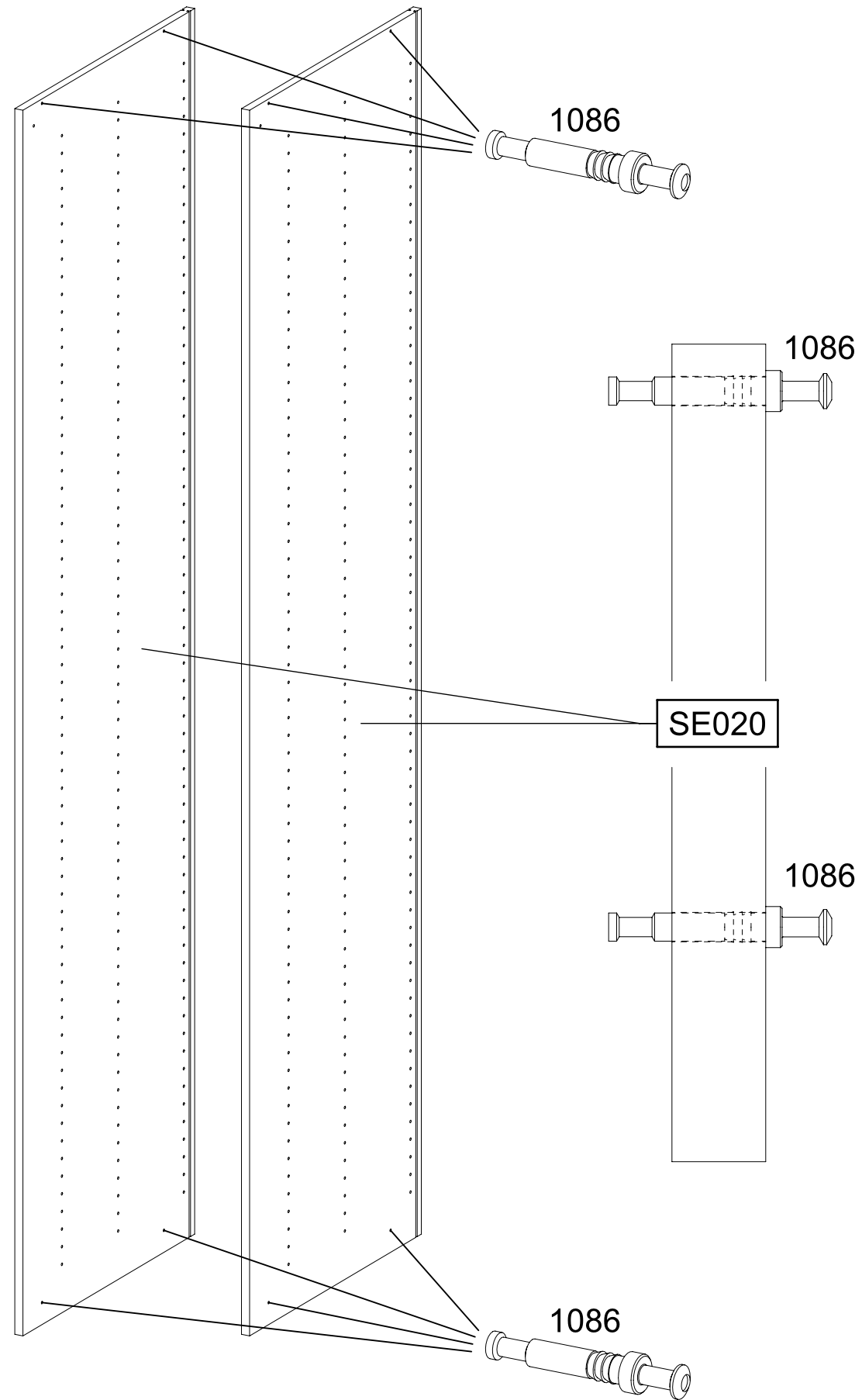
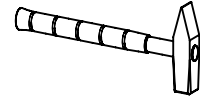
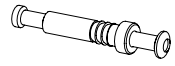
<p>0-8x</p> <p>55x16x6,2</p> <p>(12) </p>	<p>6x</p> <p>(29) </p>
<p>12x</p> <p>(45) </p>	<p>12x</p> <p>(47) </p>
<p>2x</p> <p>77x22x15</p> <p>(68) </p>	<p>4x</p> <p>4x15</p> <p>(201) </p>
<p>19-20x</p> <p>3,5x15</p> <p>(205) </p>	<p>8-9x</p> <p>M4x12</p> <p>(211) </p>
<p>8-9x</p> <p>M4</p> <p>(580) </p>	<p>12x</p> <p>6,5x12</p> <p>(779) </p>
<p>8x</p> <p>(1085) </p>	<p>8x</p> <p>(1086) </p>
<p>24x</p> <p>(1089) </p>	<p>1x</p> <p>(1165) </p>
	

<p>1x</p> <p>(1166) </p>	<p>2x</p> <p>(1167) </p>
<p>2x</p> <p>(1168) </p>	<p>0-2x</p> <p>(1277) </p>
<p>2x</p> <p>M5x12</p> <p>(1279) </p>	<p>2x</p> <p>(1280) </p>
<p>2x</p> <p>M5</p> <p>(1288) </p>	
	
	

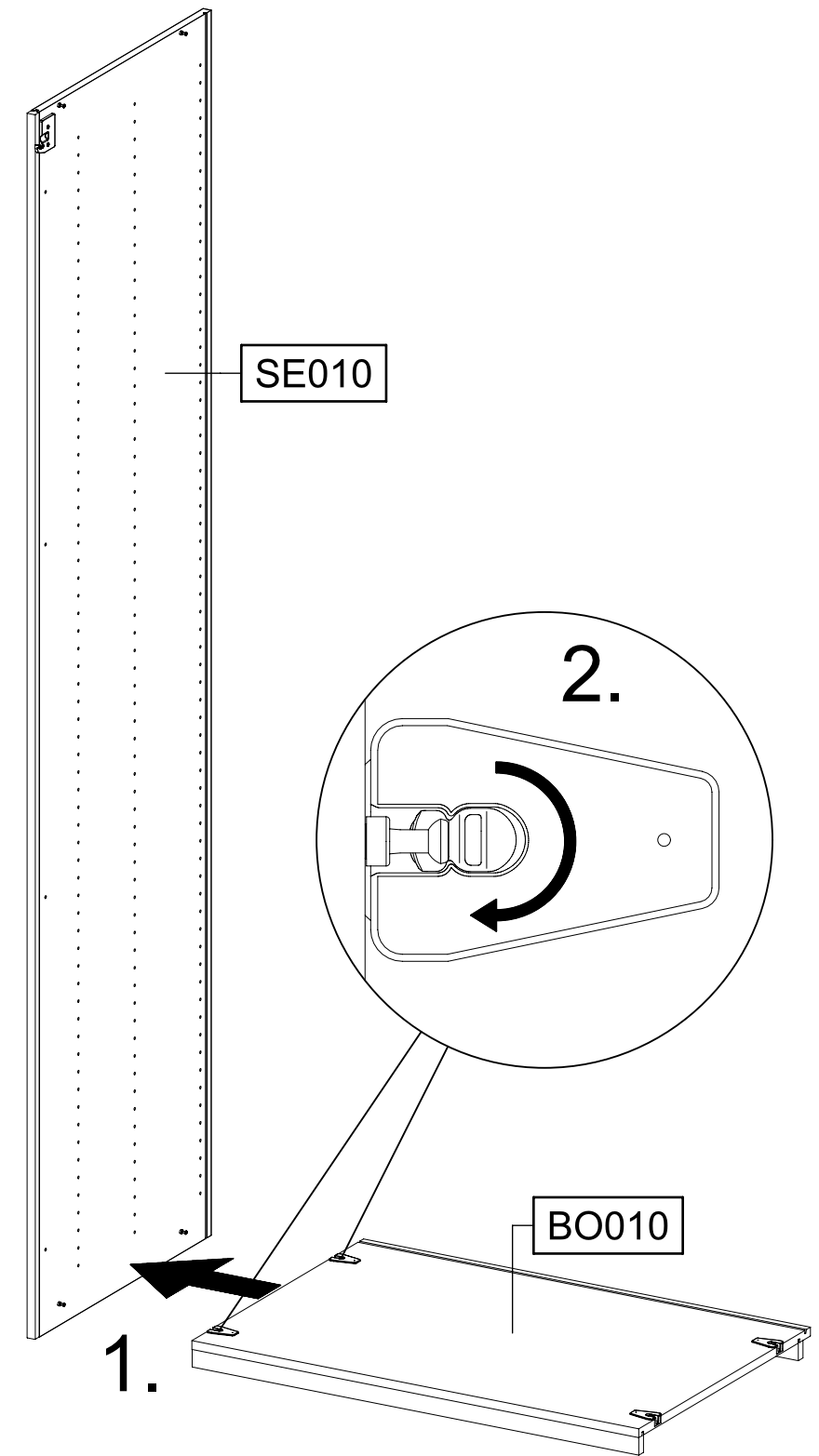
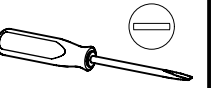


3

8x 1086



4



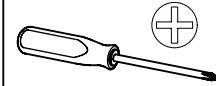
5

2x 47

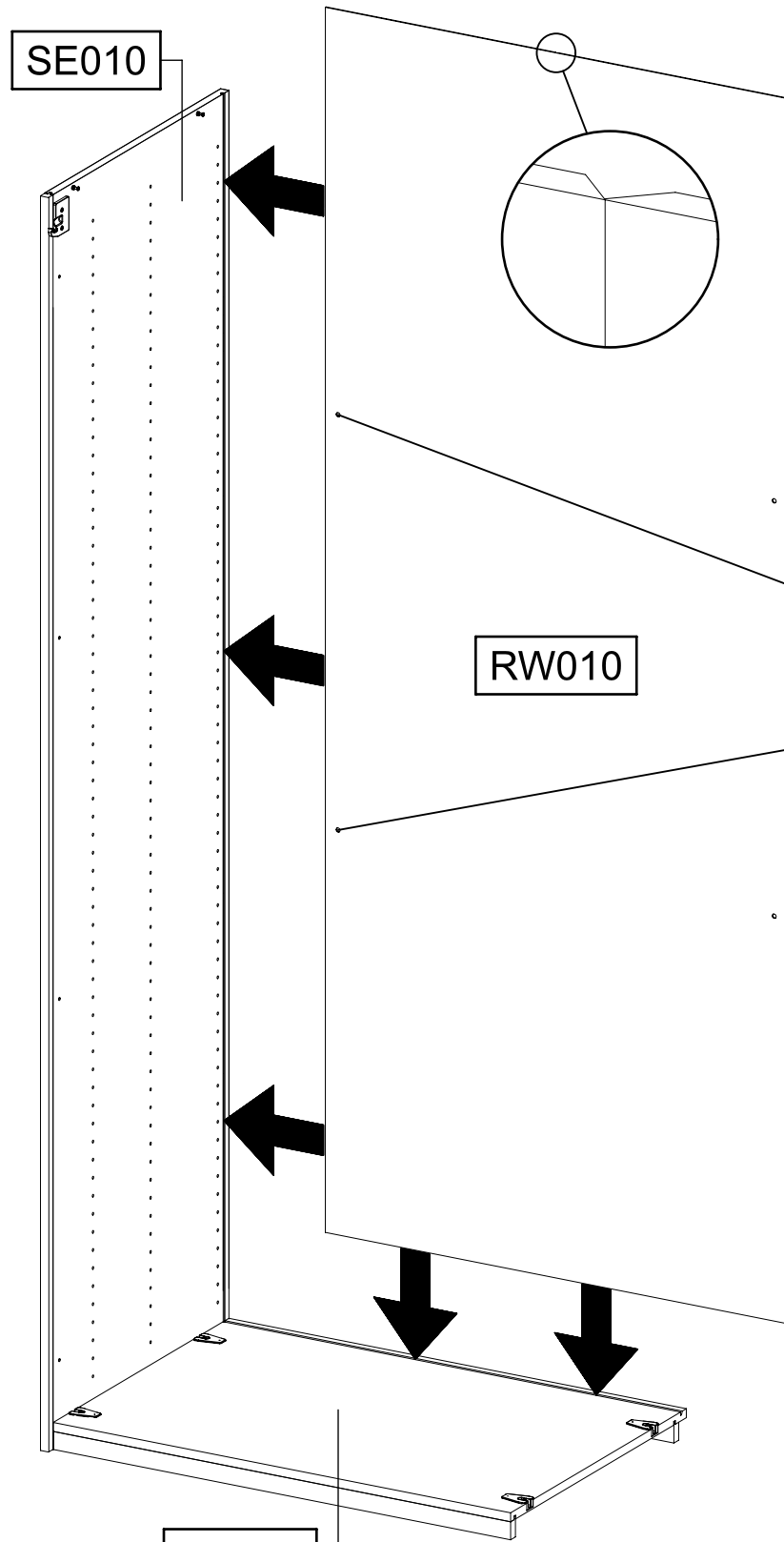


2x 779

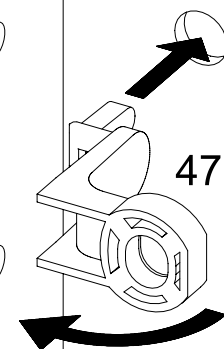
6,5x12



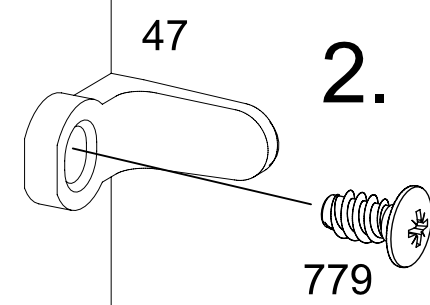
SE010



RW010



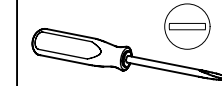
1.



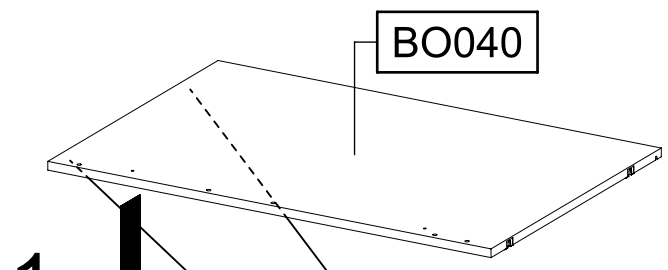
2.

BO010

6

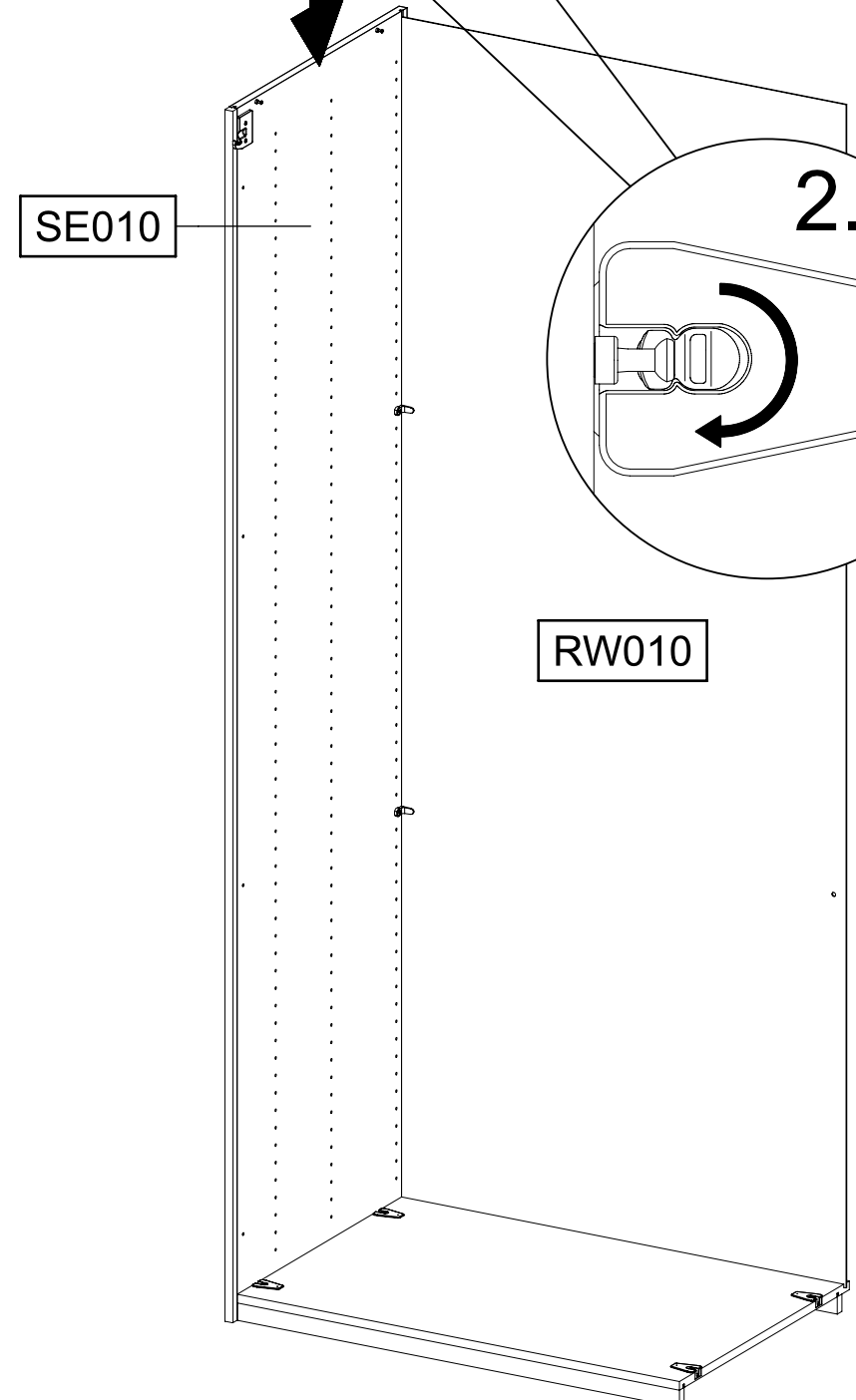


BO040



1.

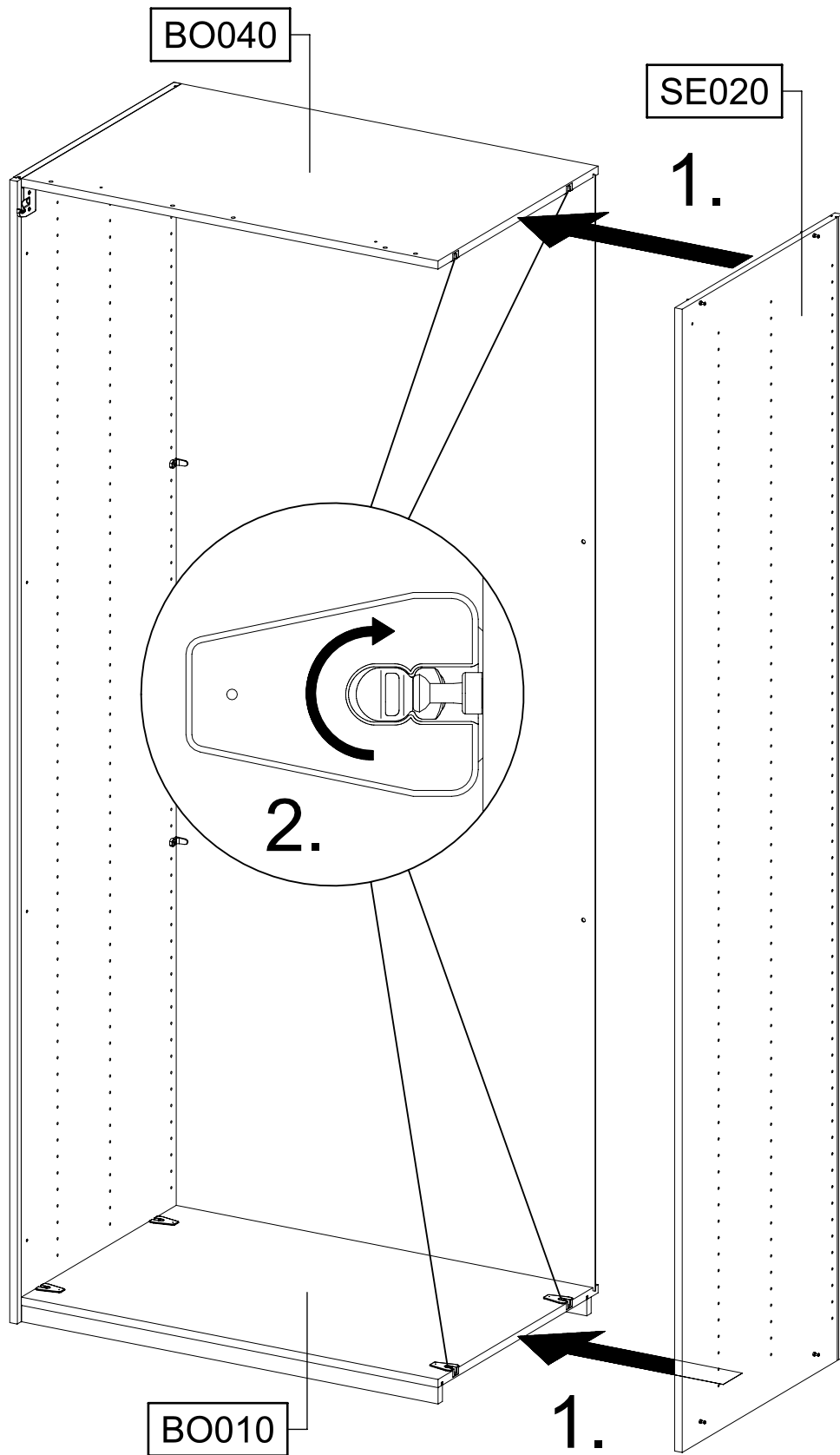
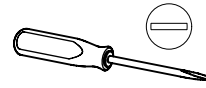
SE010



2.

RW010

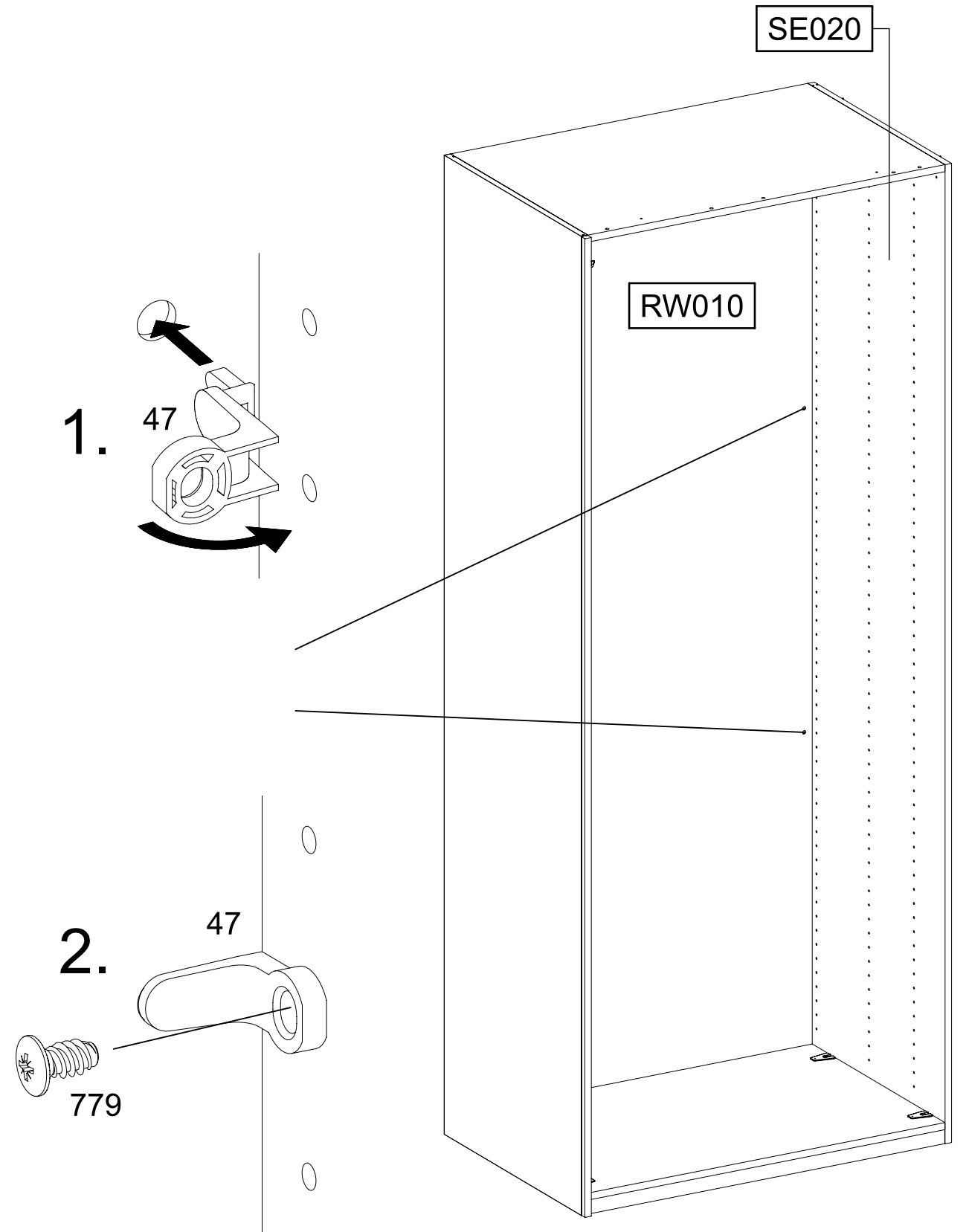
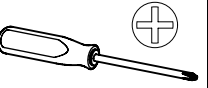
7

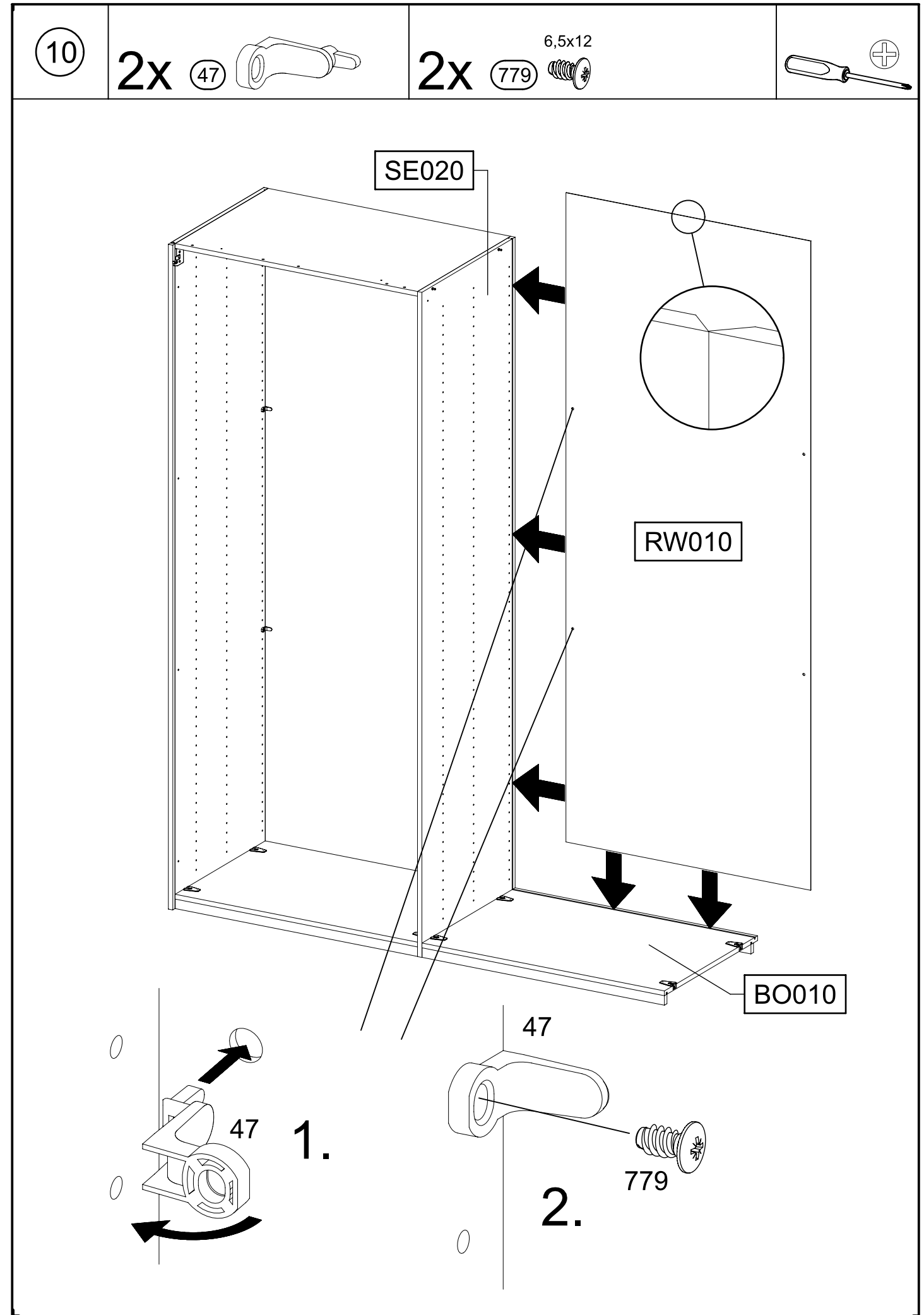
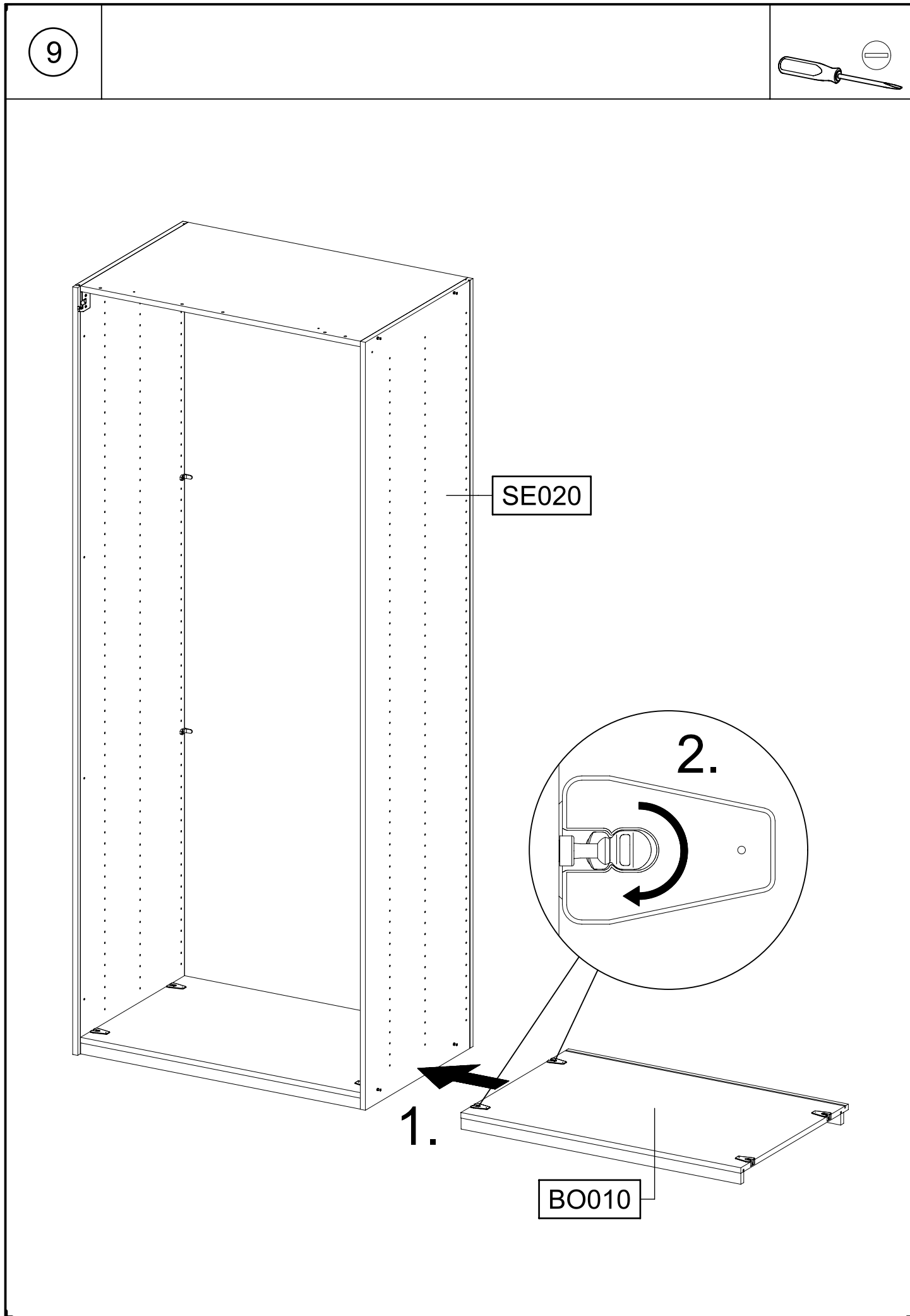


8

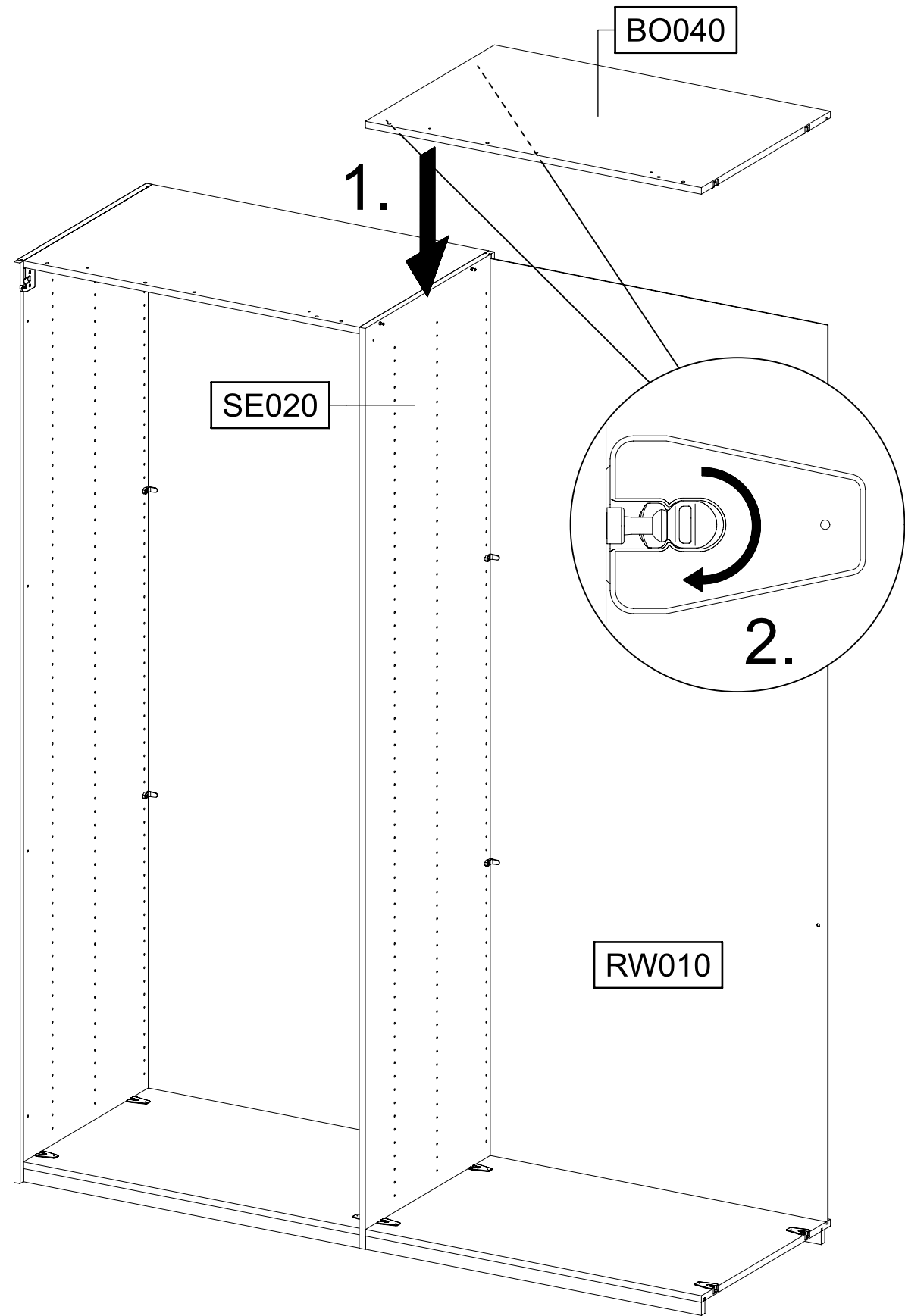
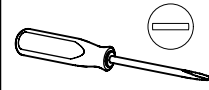
2x 47

2x 779 6,5x12

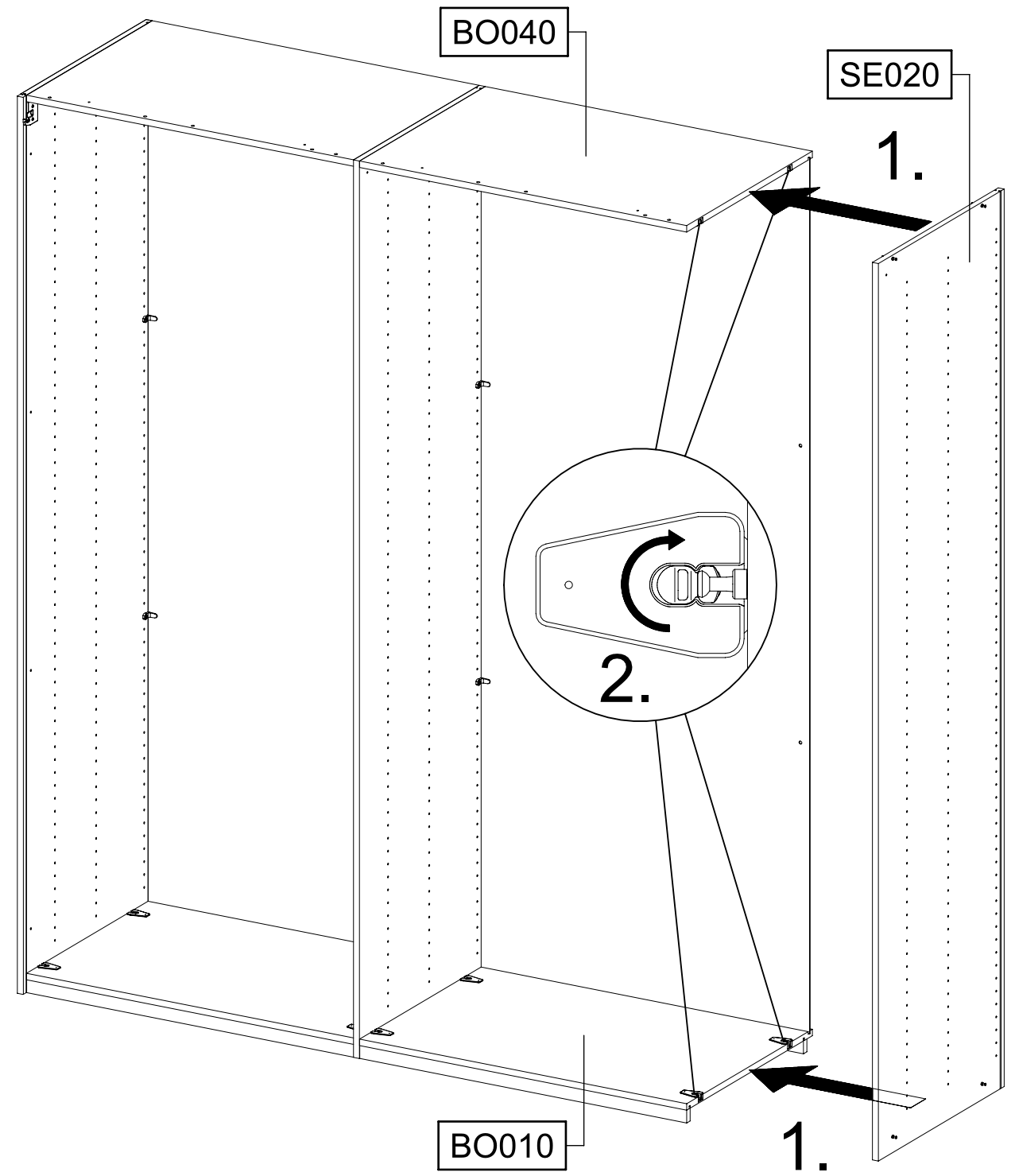
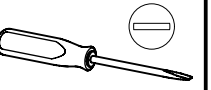




11



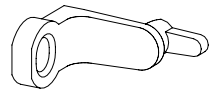
12



13

2x

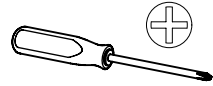
47



2x

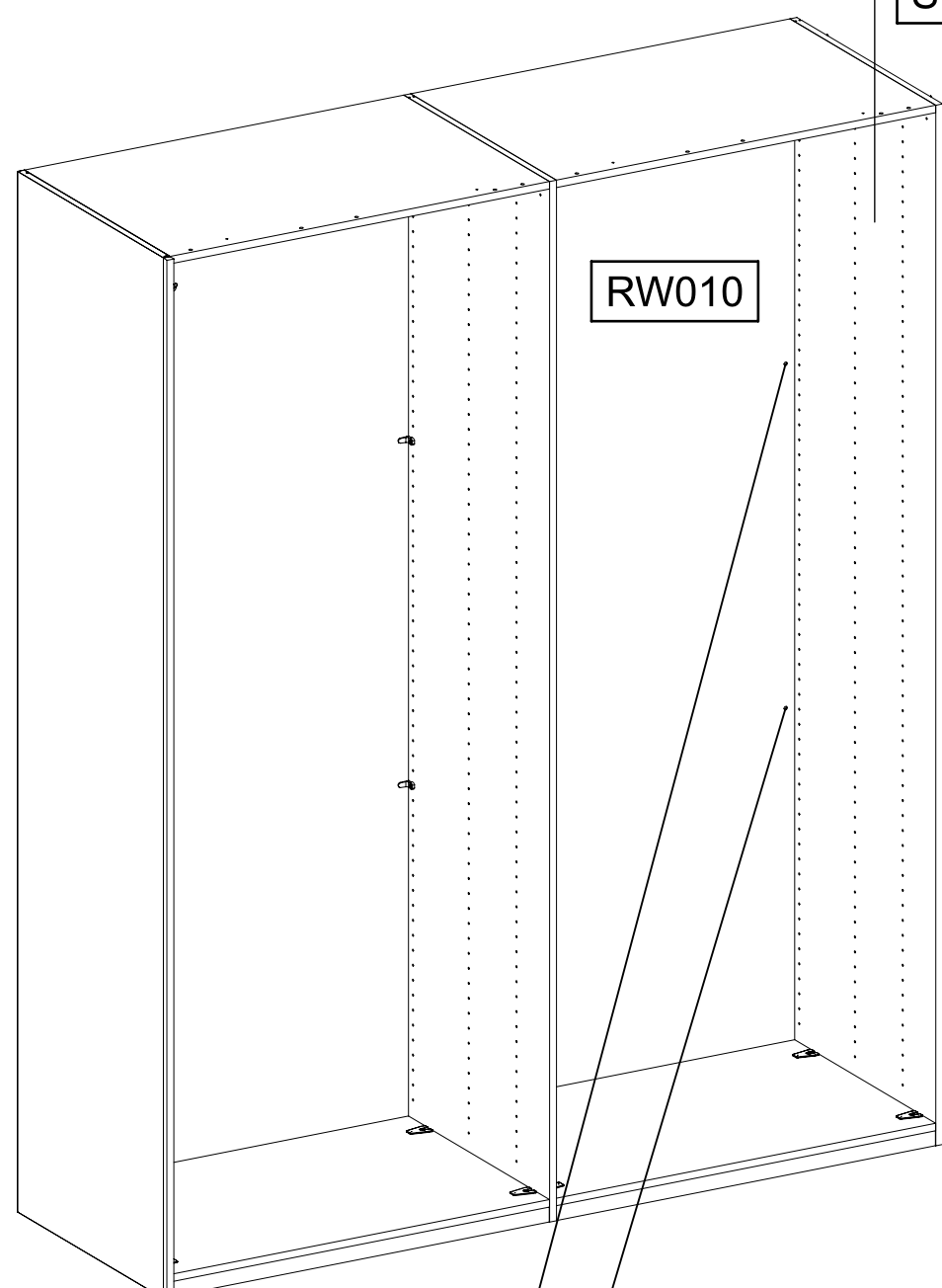
779

6,5x12



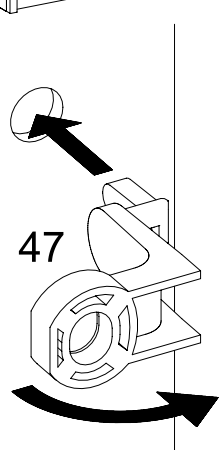
SE020

RW010



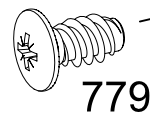
1.

47



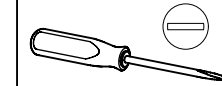
2.

47



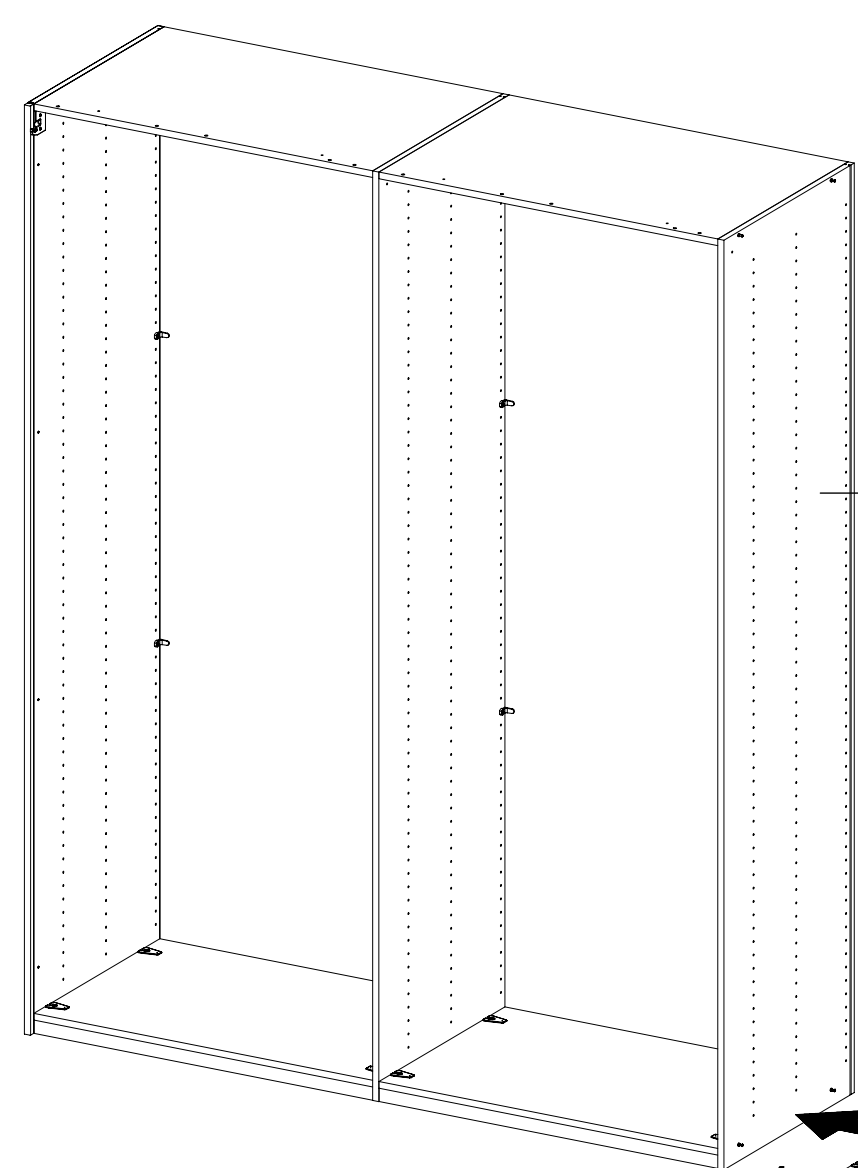
779

14



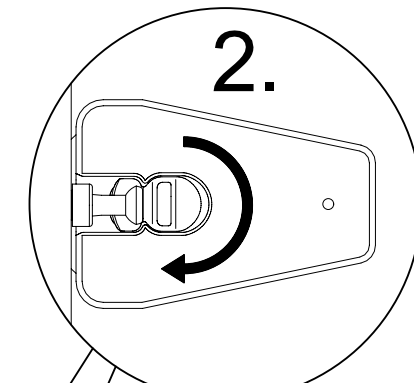
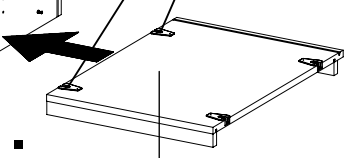
SE020

2.



1.

BO030



15

2x

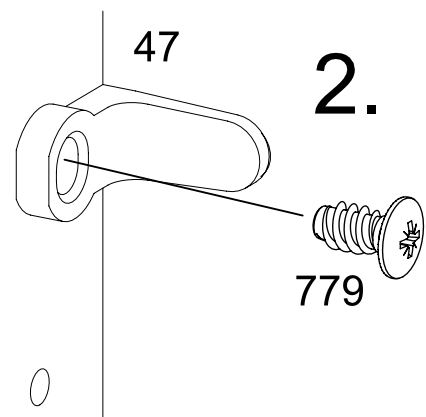
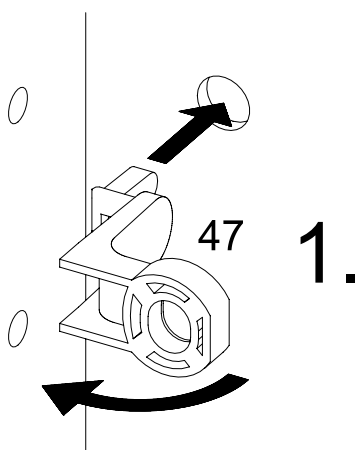
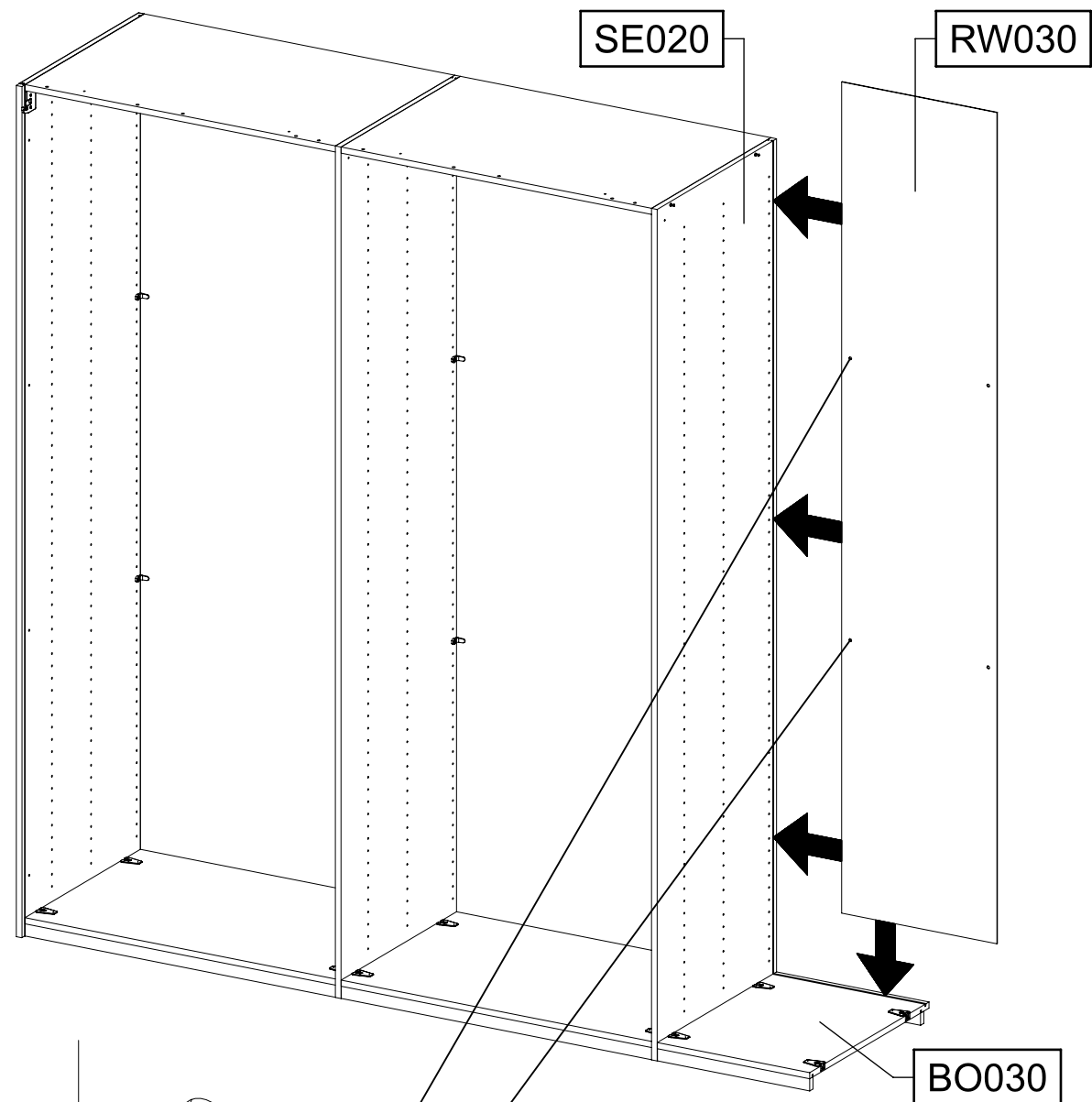
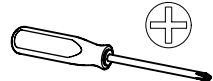
47



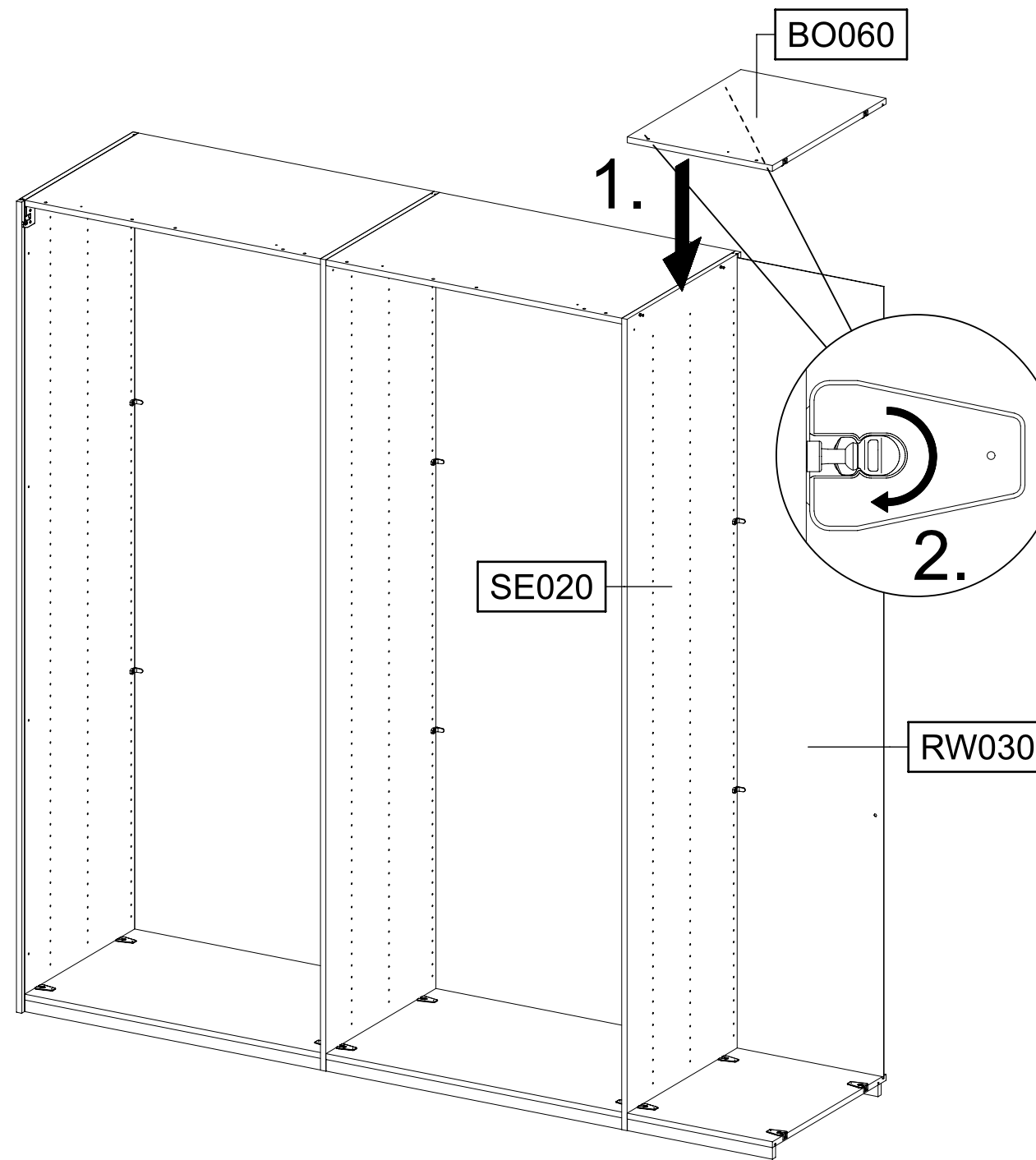
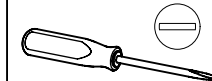
2x

779

6,5x12



16

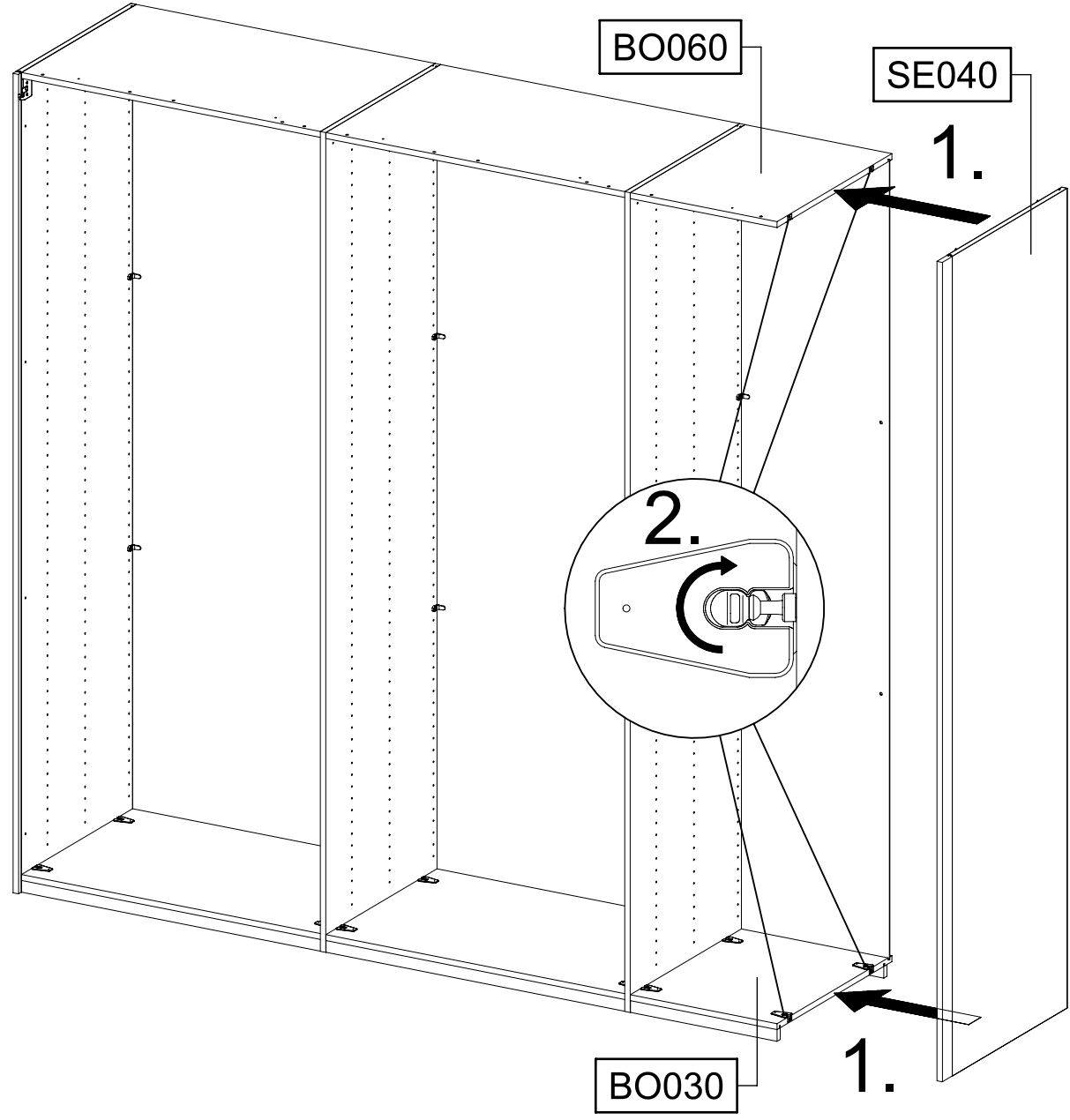
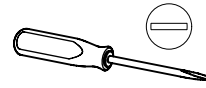


SE020

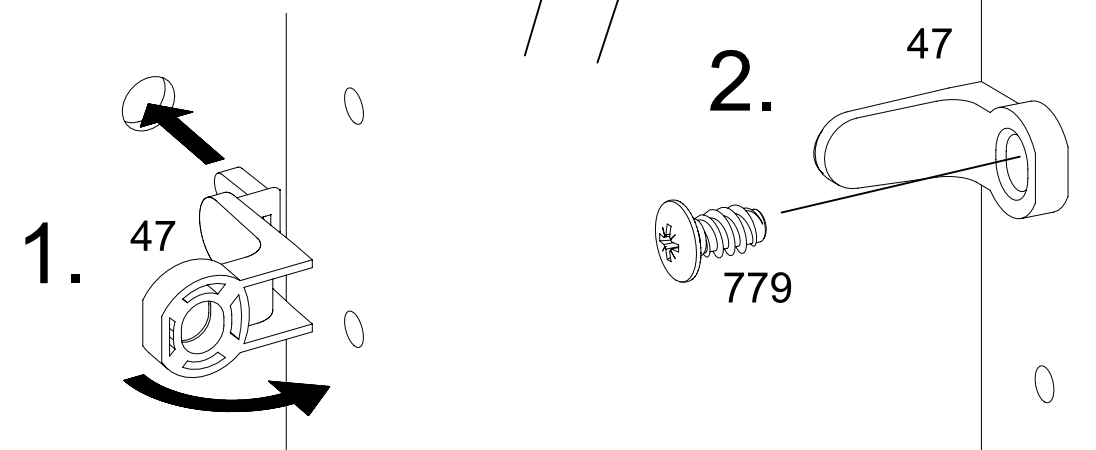
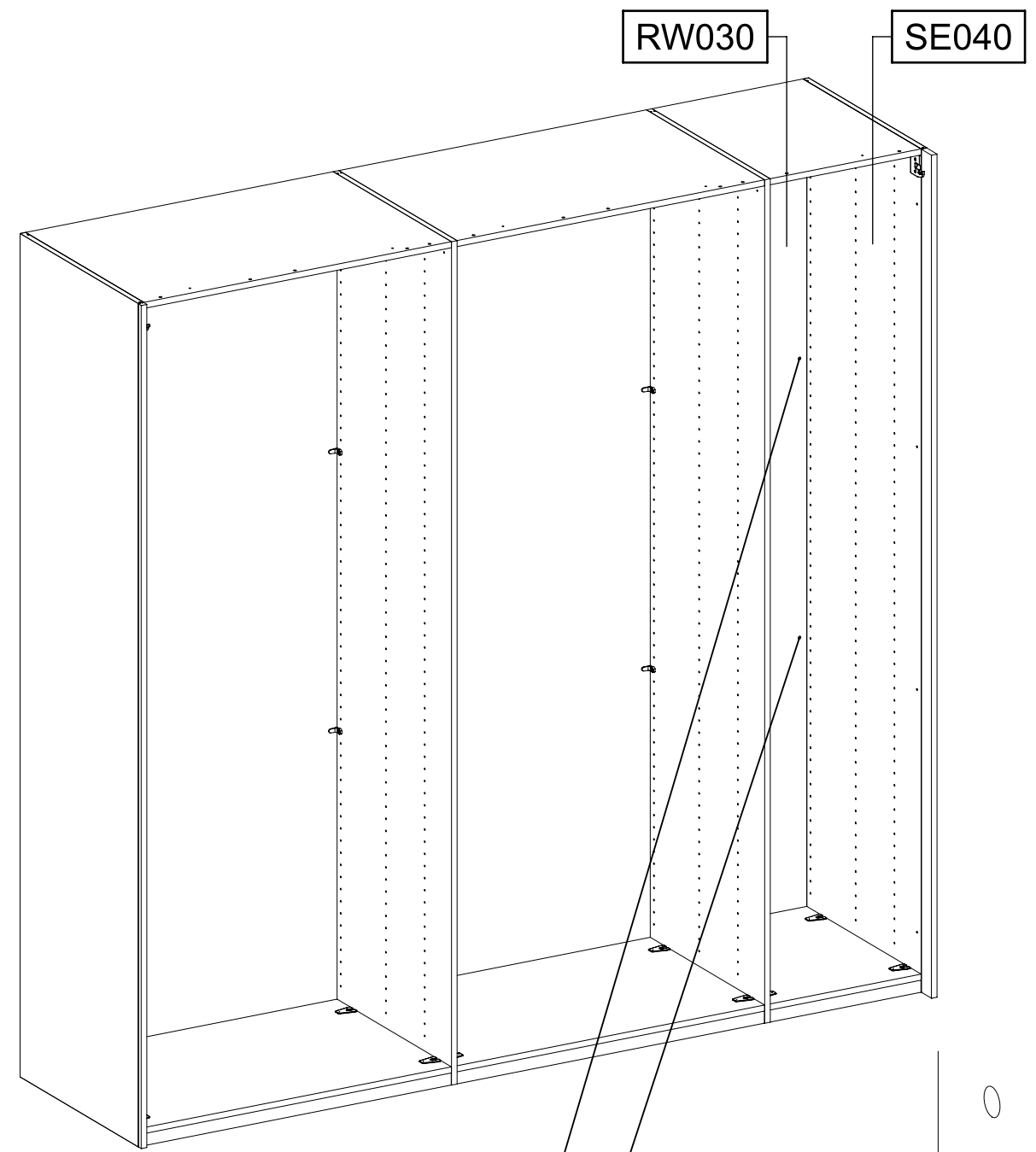
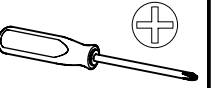
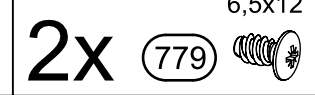
BO060

RW030

17



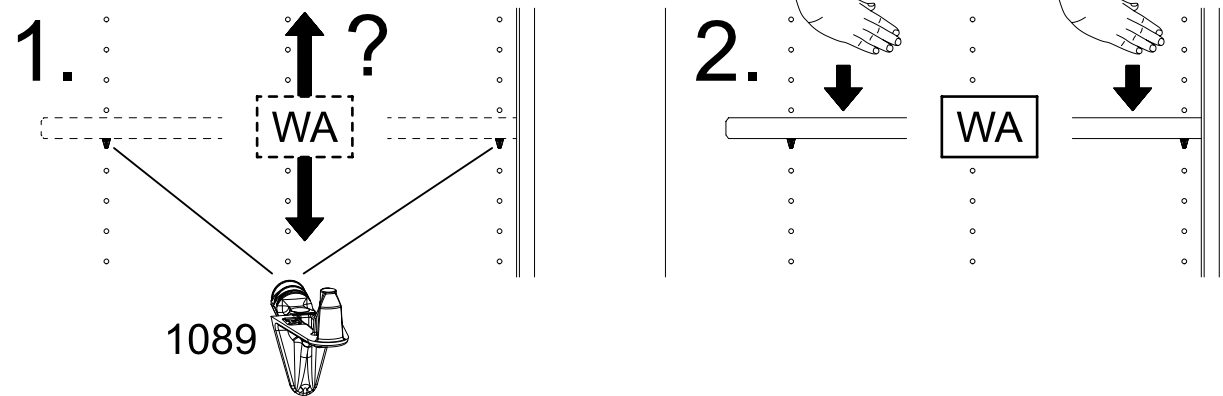
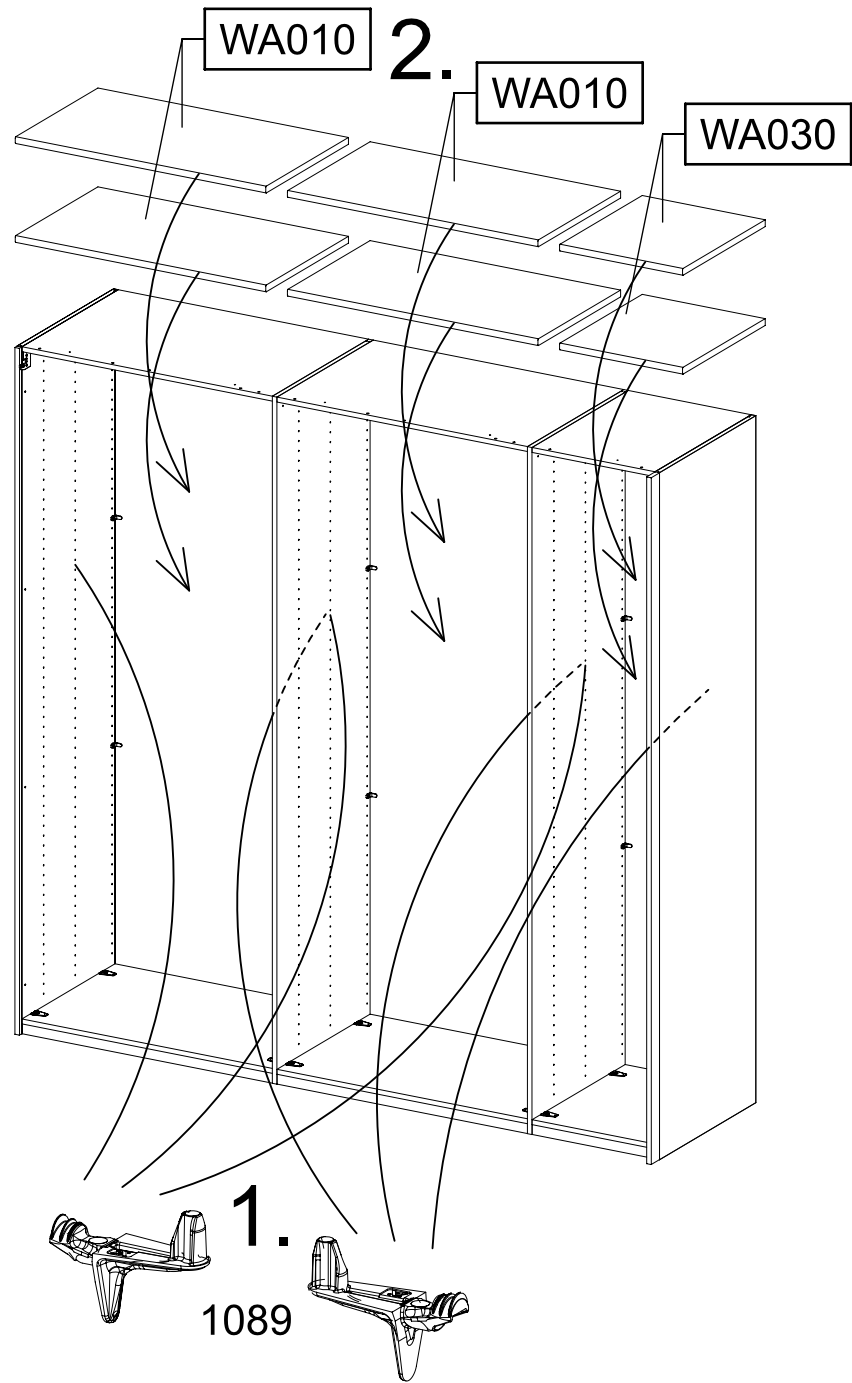
18



19

24x

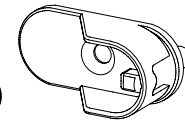
1089



20

6x

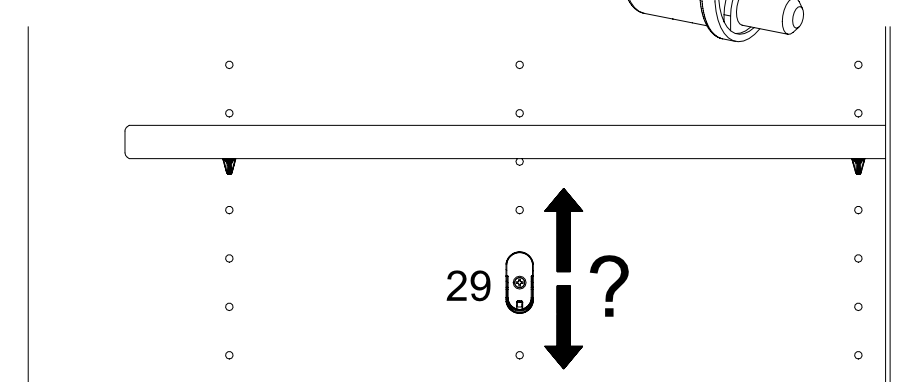
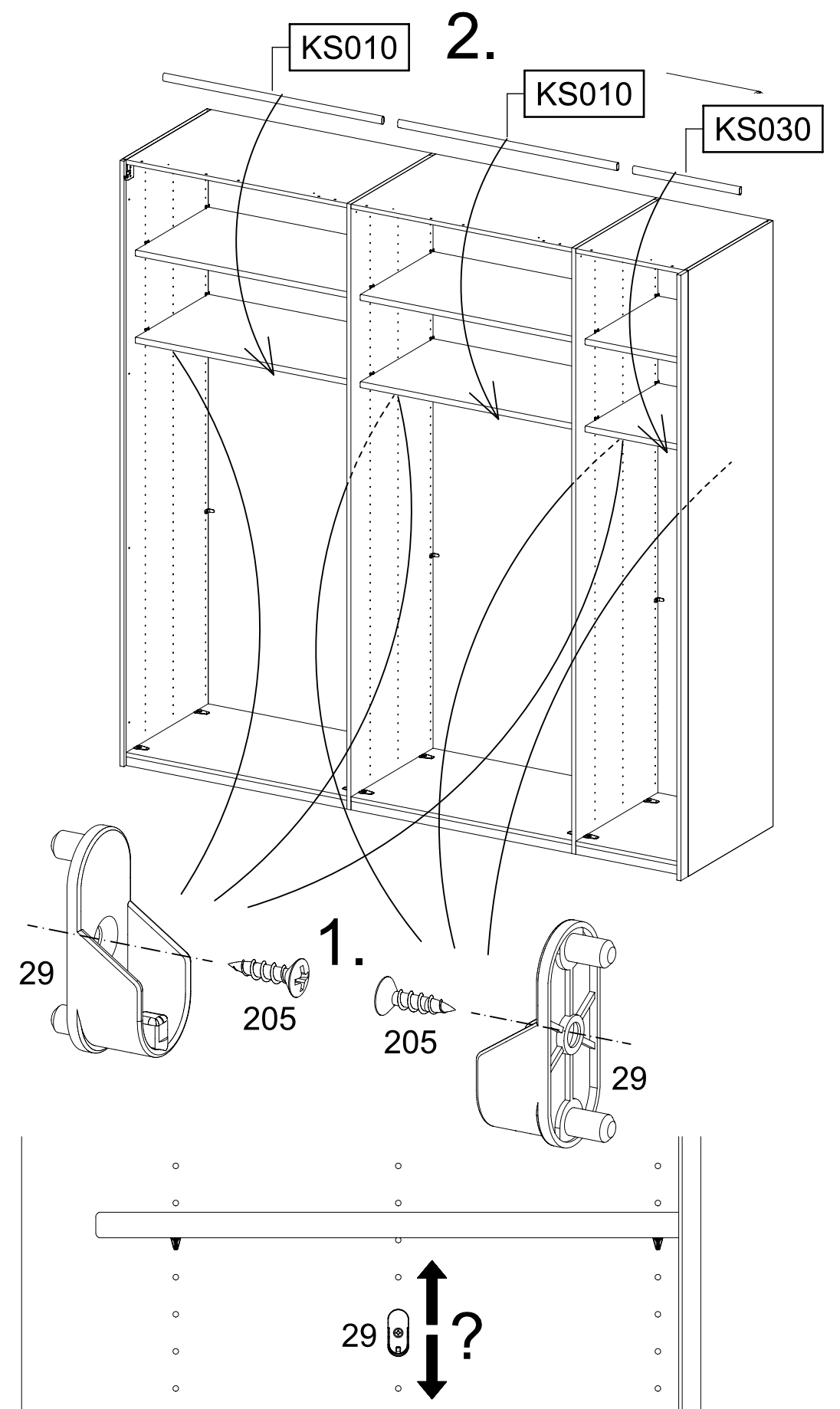
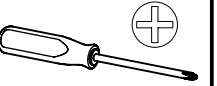
29



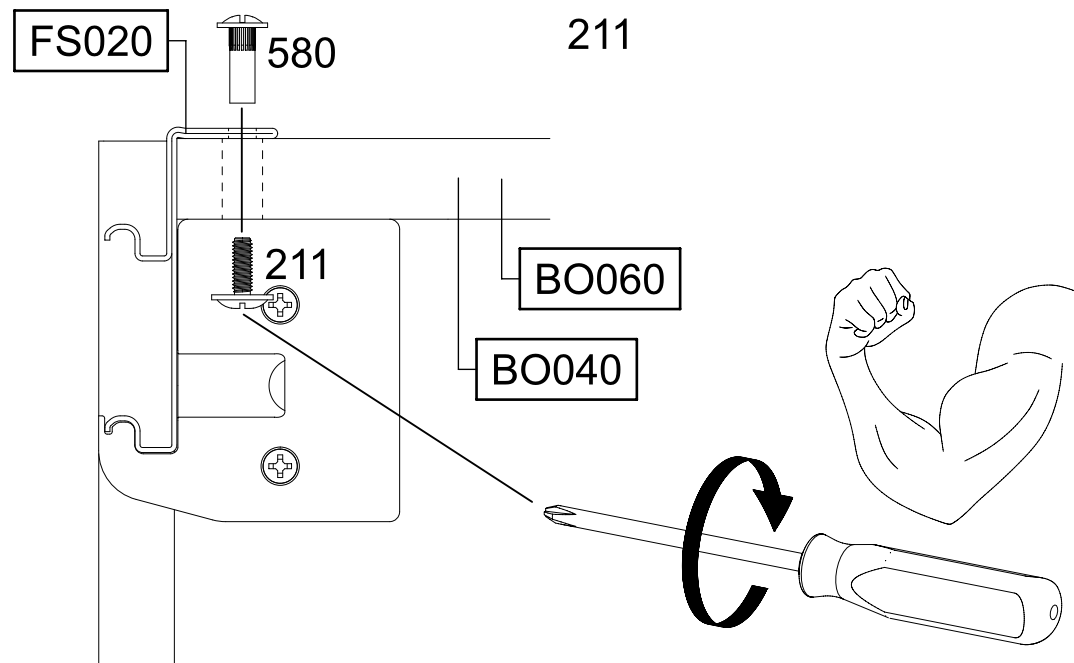
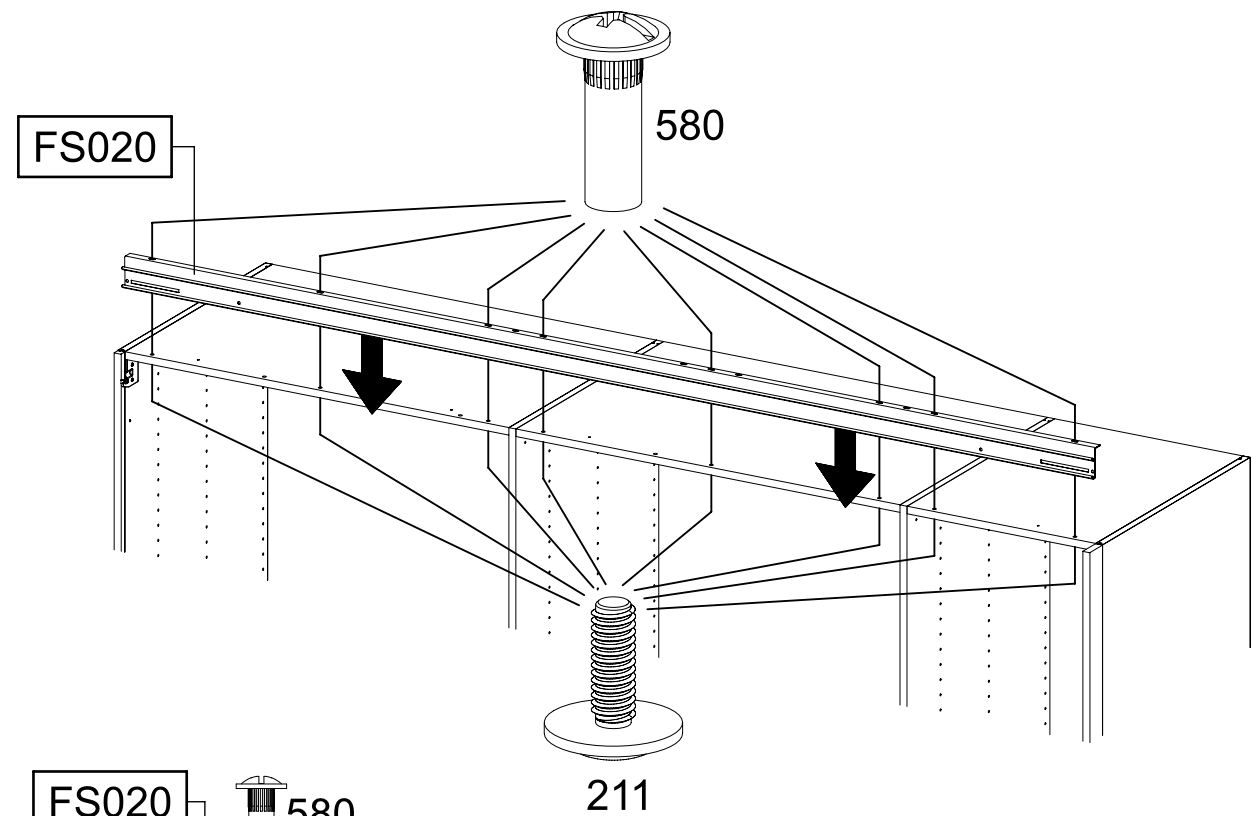
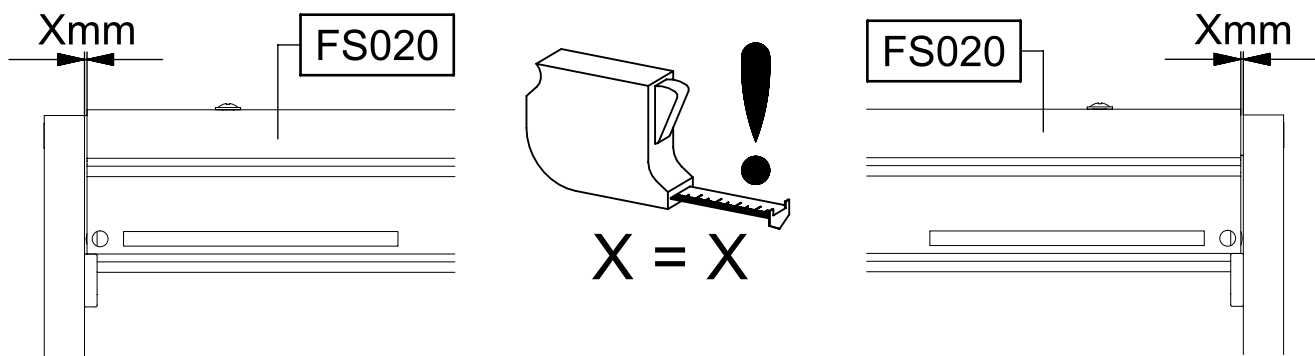
6x

205

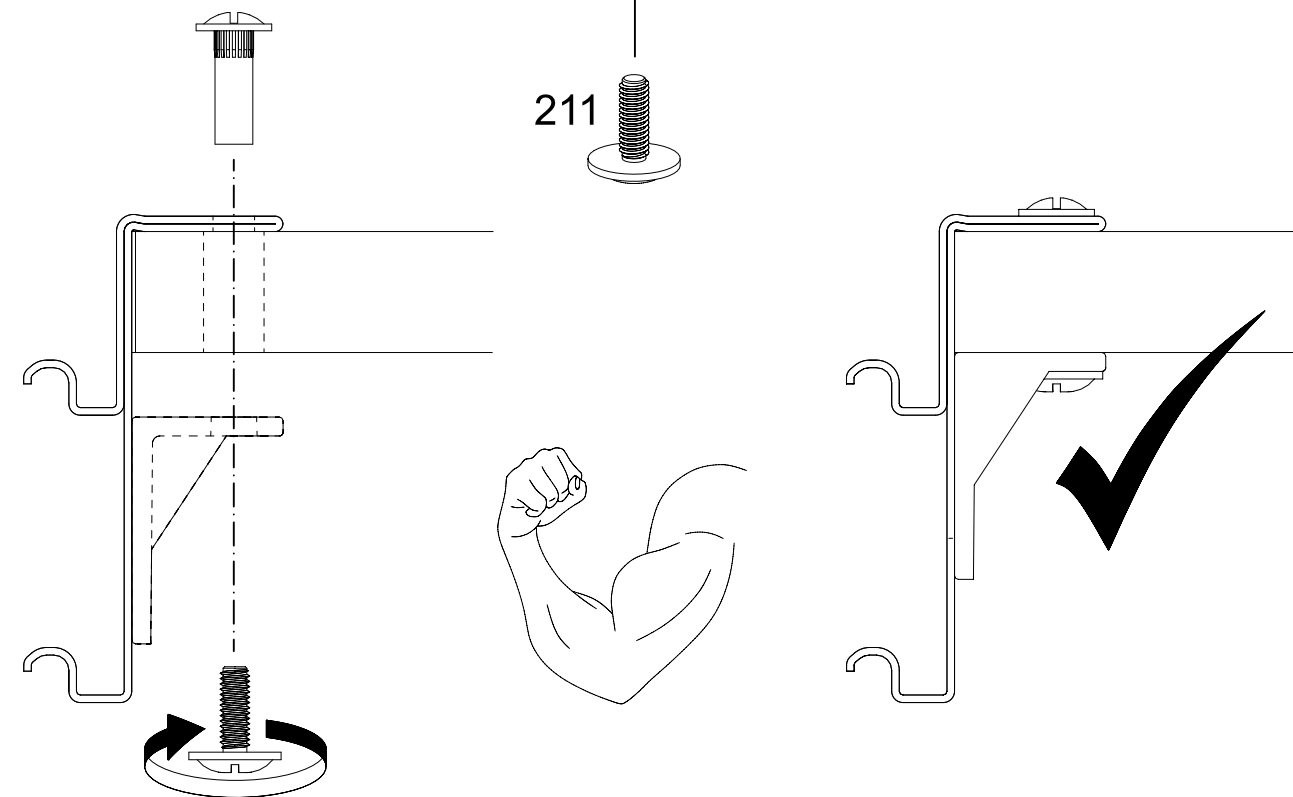
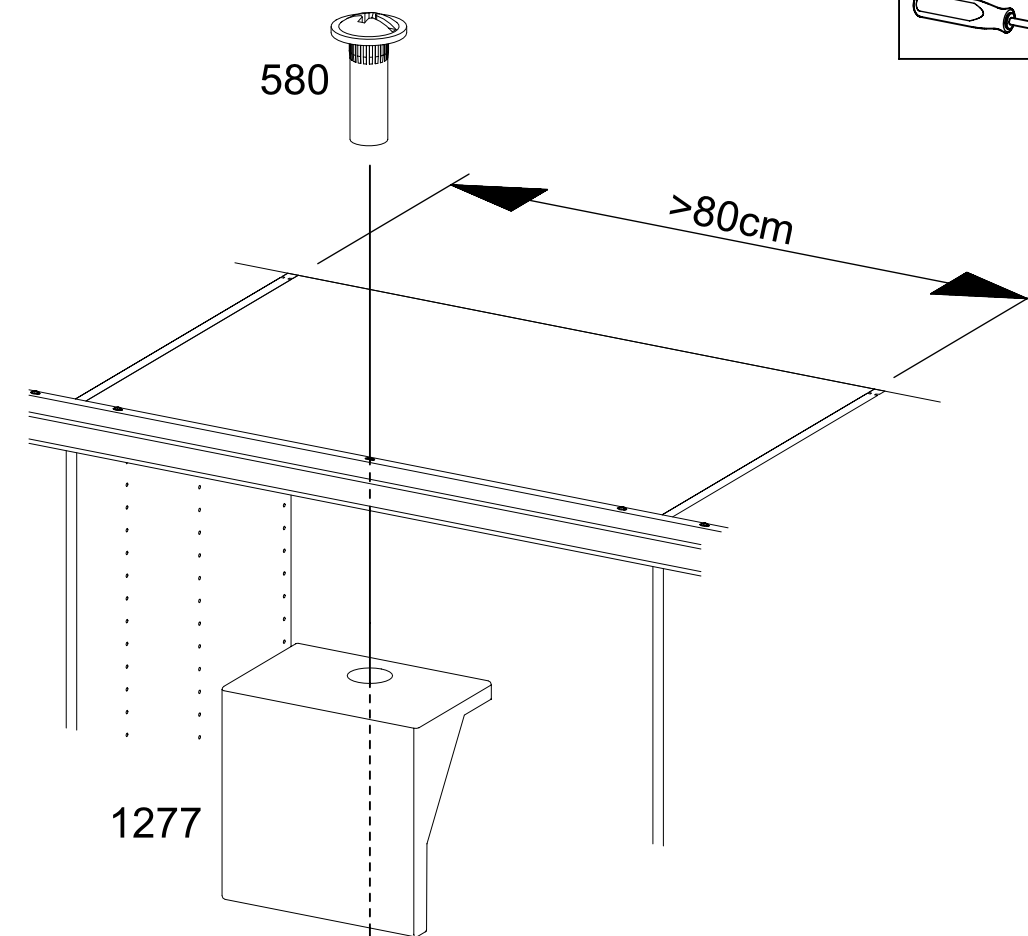
3,5x15



- 21 8-9x (211) M4x12
- 8-9x (580) M4
-
-

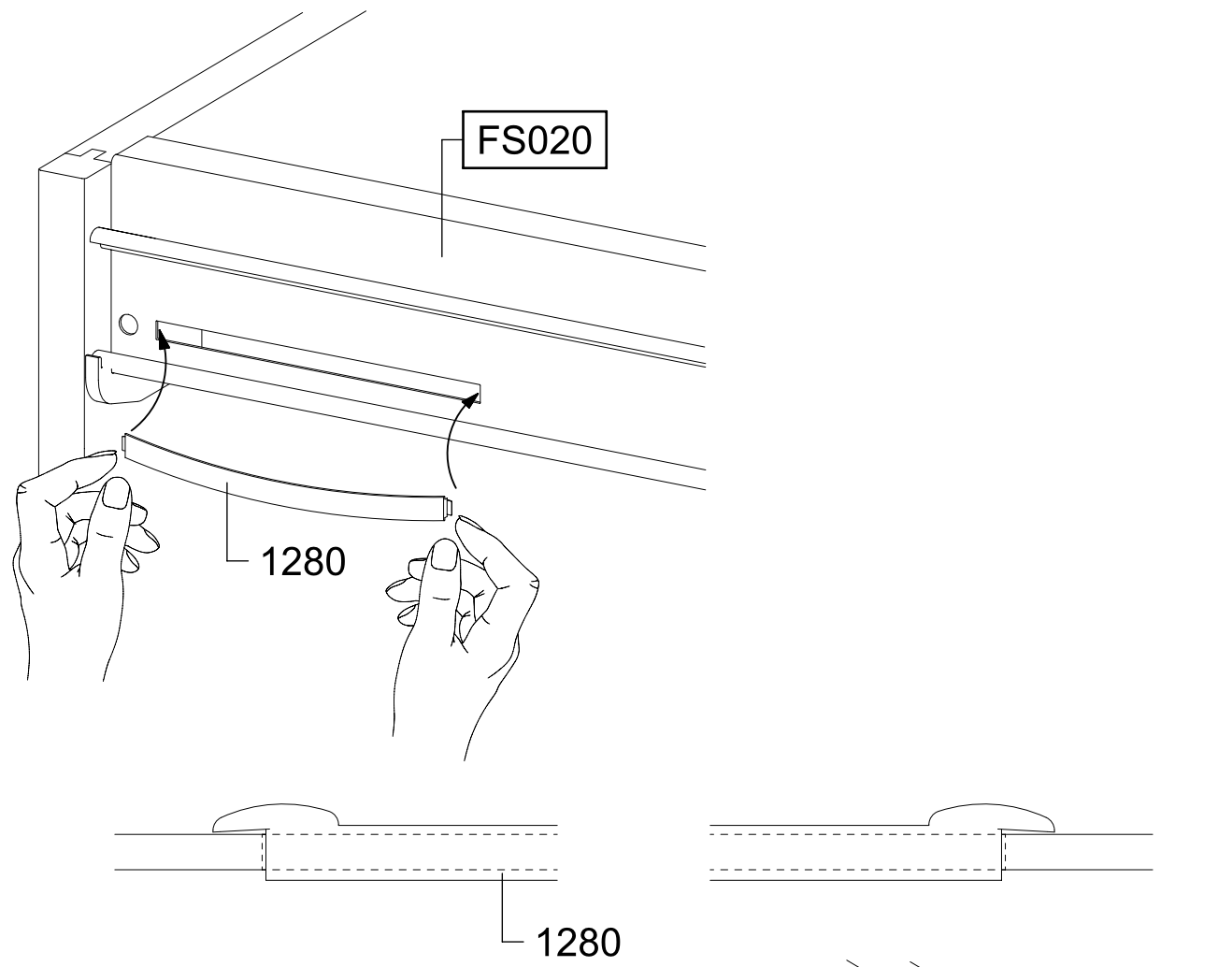
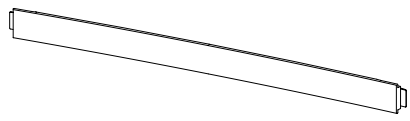


- 22 0-2x (211) M4x12
- 0-2x (580) M4
- 0-2x (1277)
-
-

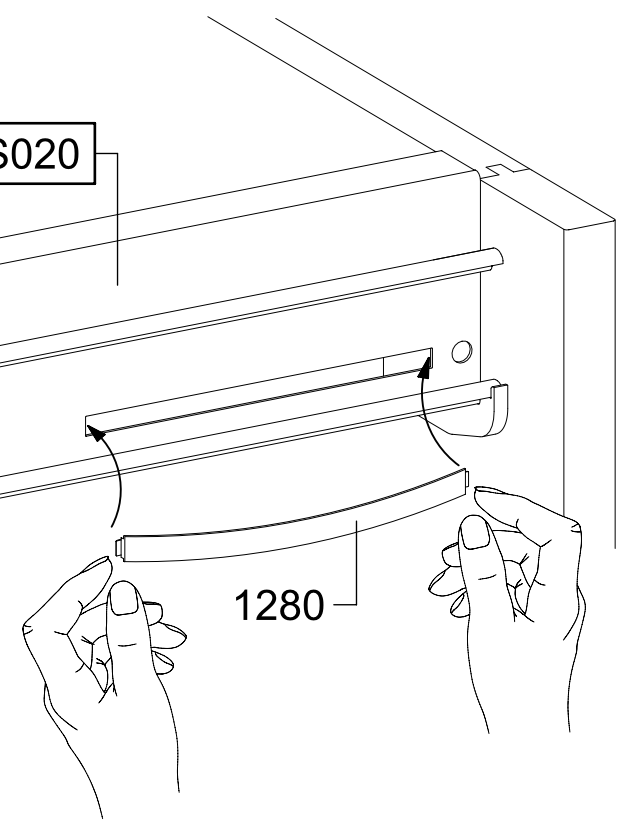


23

2x 1280

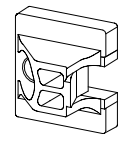


FS020

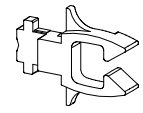


24

2x 1167

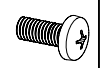


2x 1168



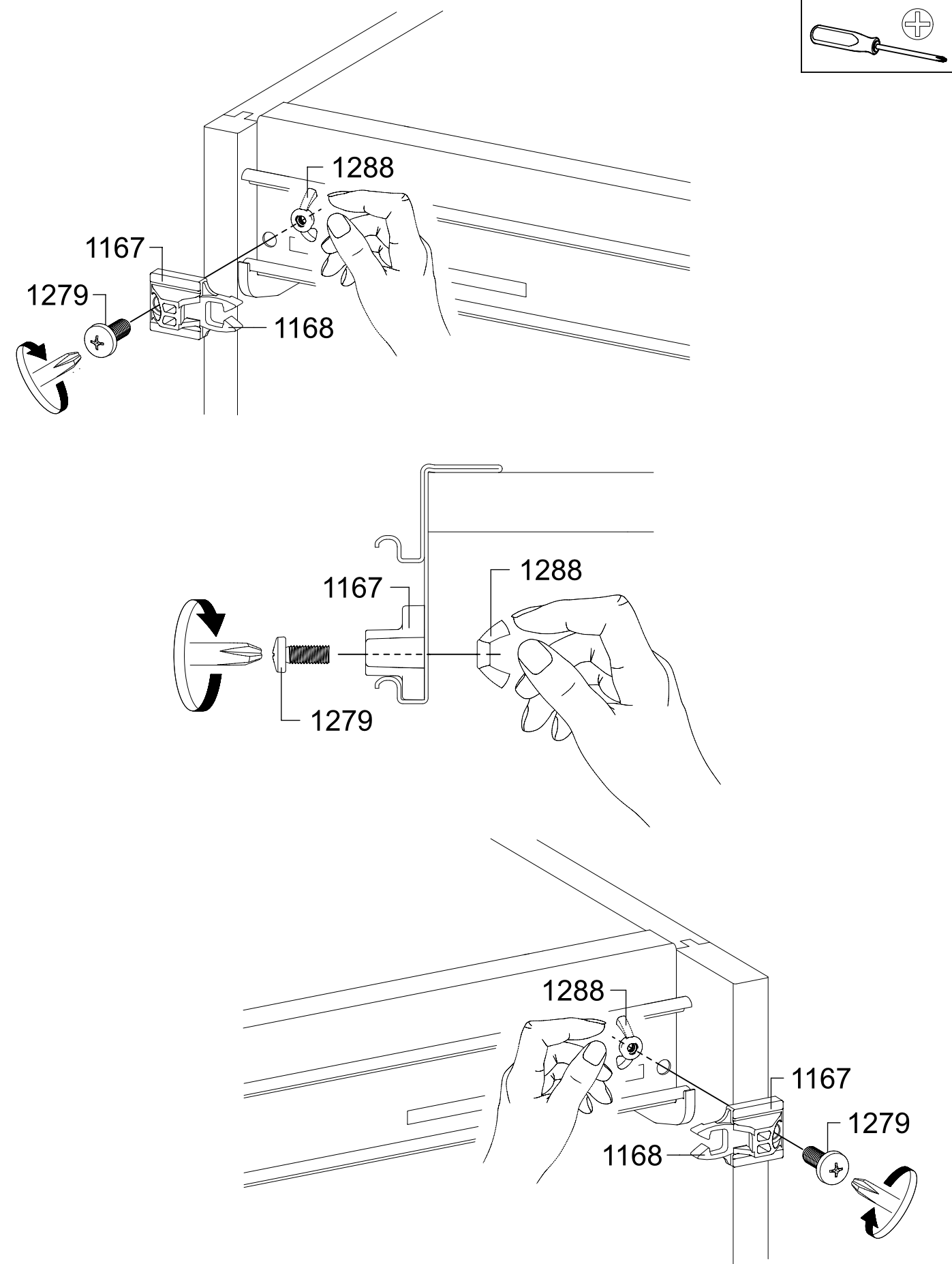
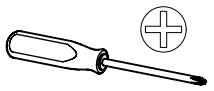
2x 1279

M5x12



2x 1288

M5

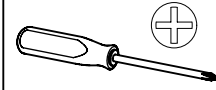


25

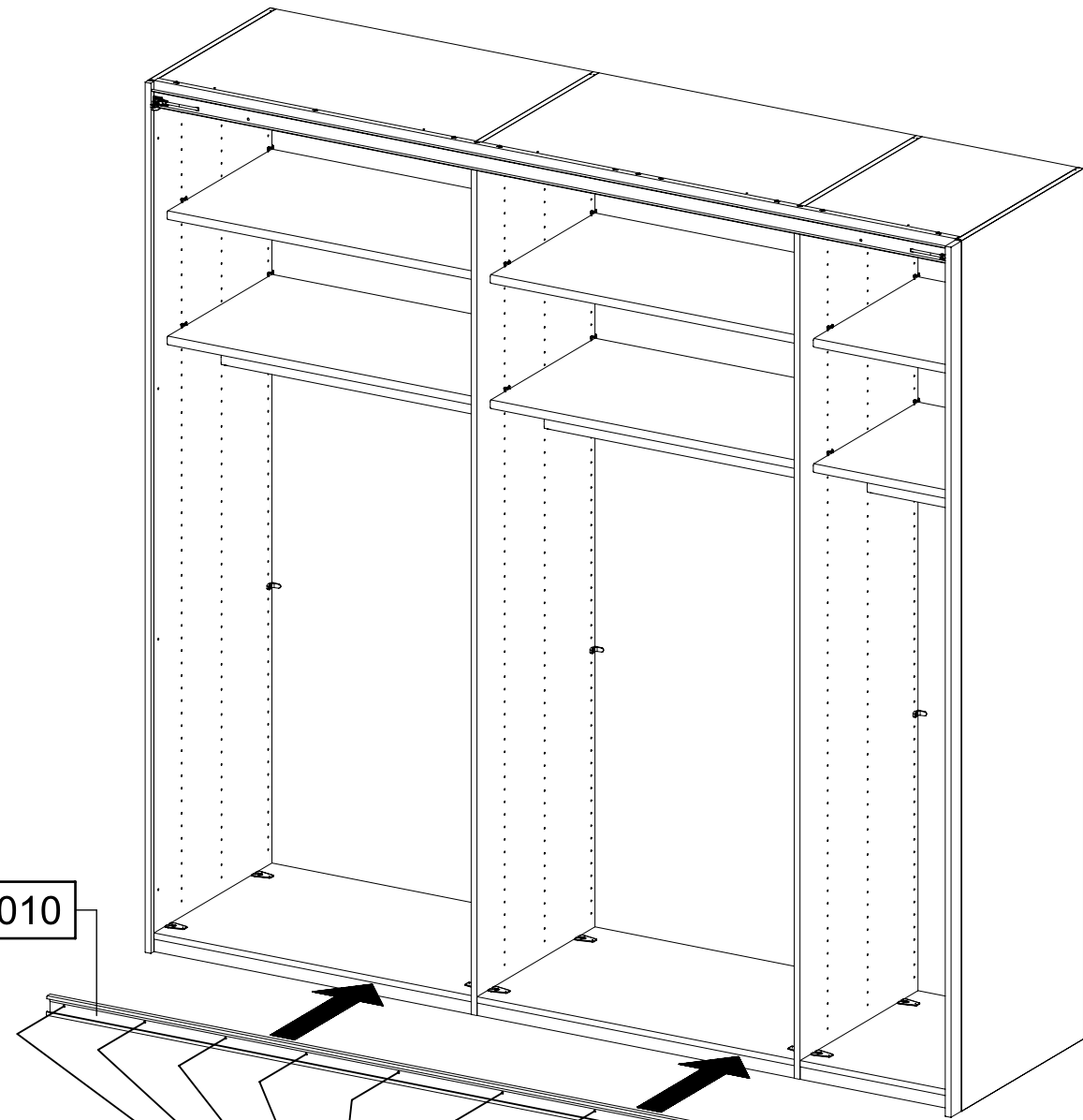
9-10x

205

3,5x15



FS010



205

BO030

BO010

205

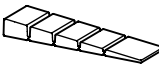
FS010

26

0-8x

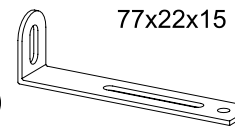
12

55x16x6,2



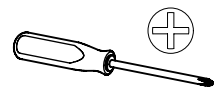
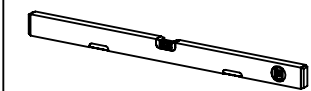
2x 68

77x22x15



4x 201

4x15



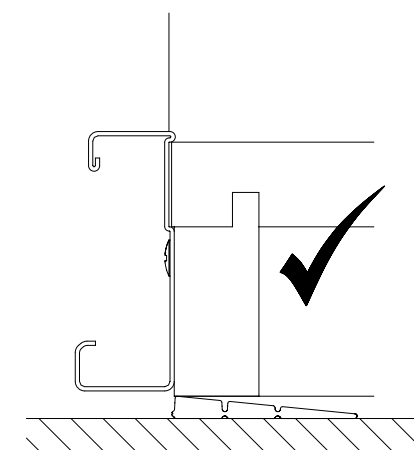
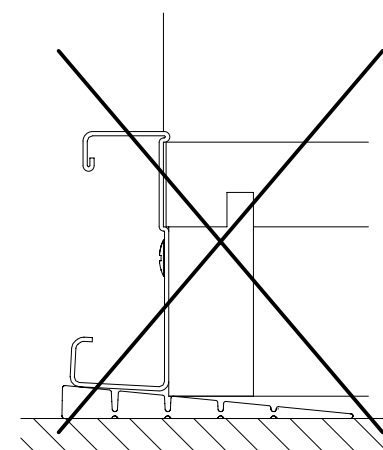
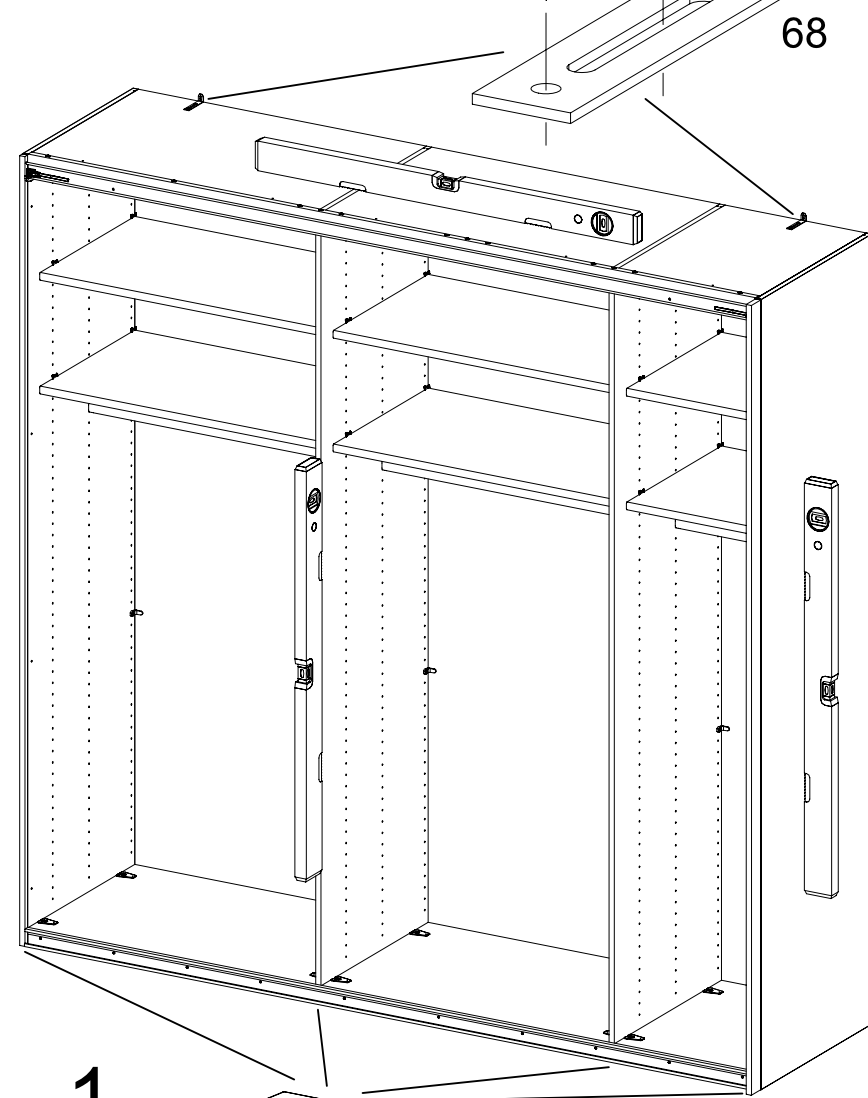
2.

201

68

1.

12



27

12x

45

