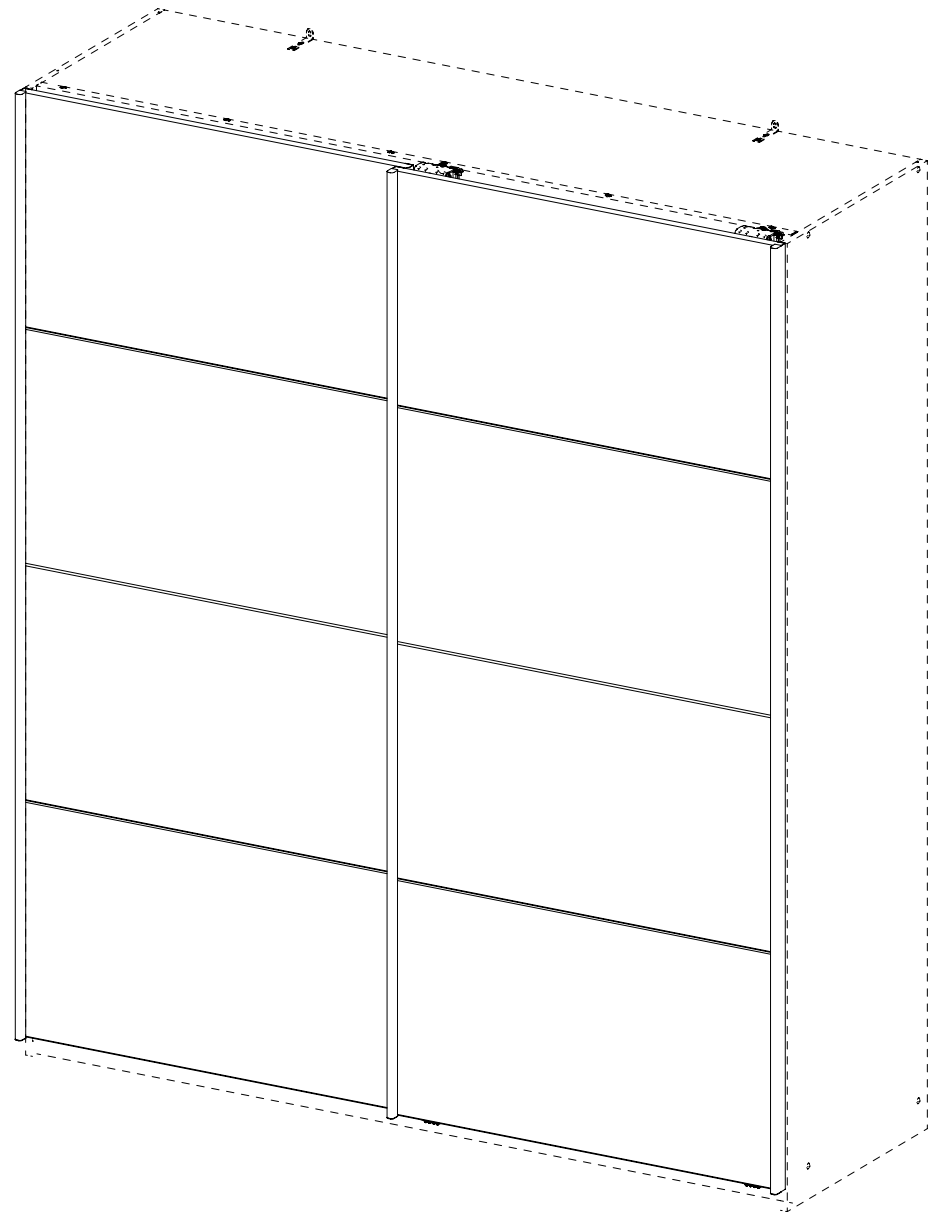
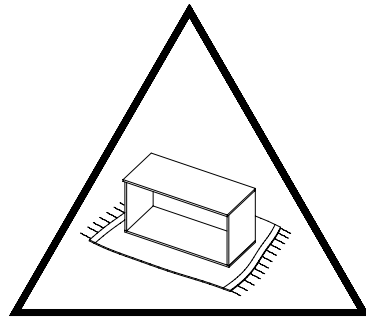
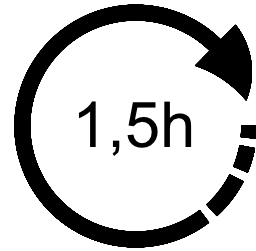
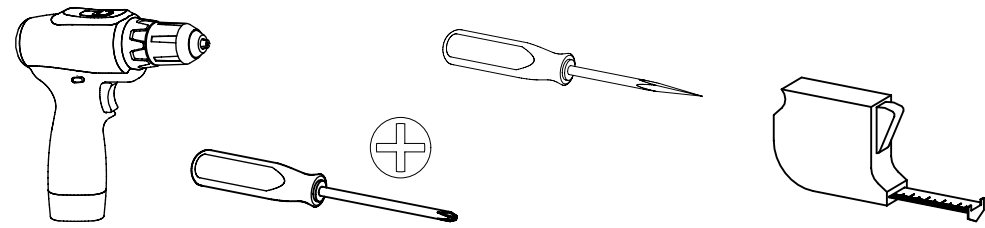


1.

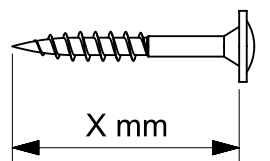
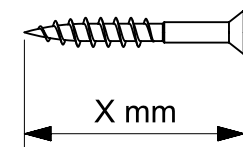
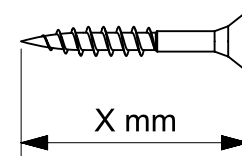
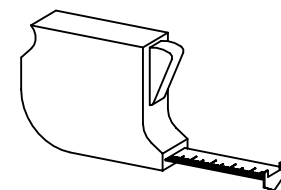
M9980_02

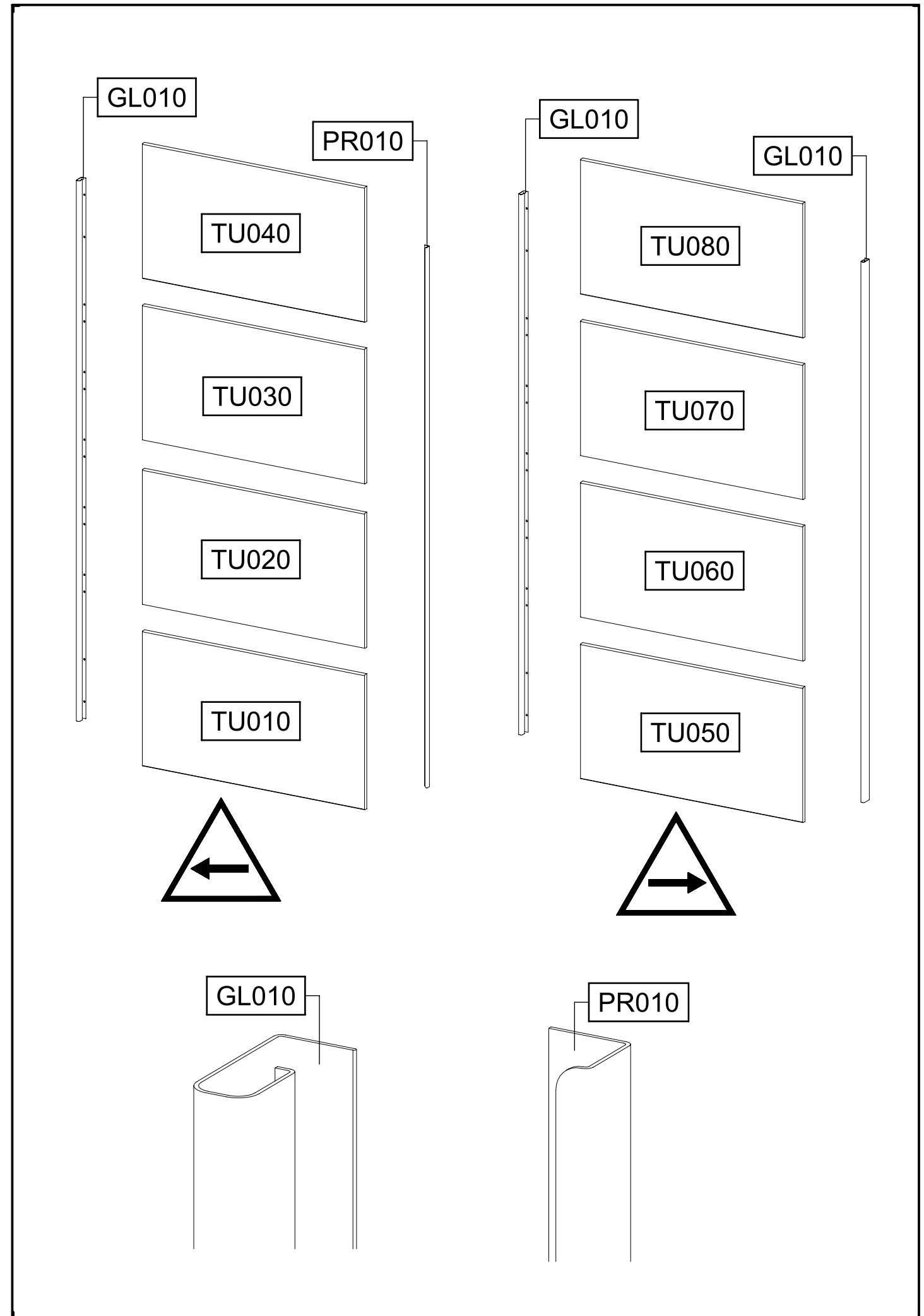
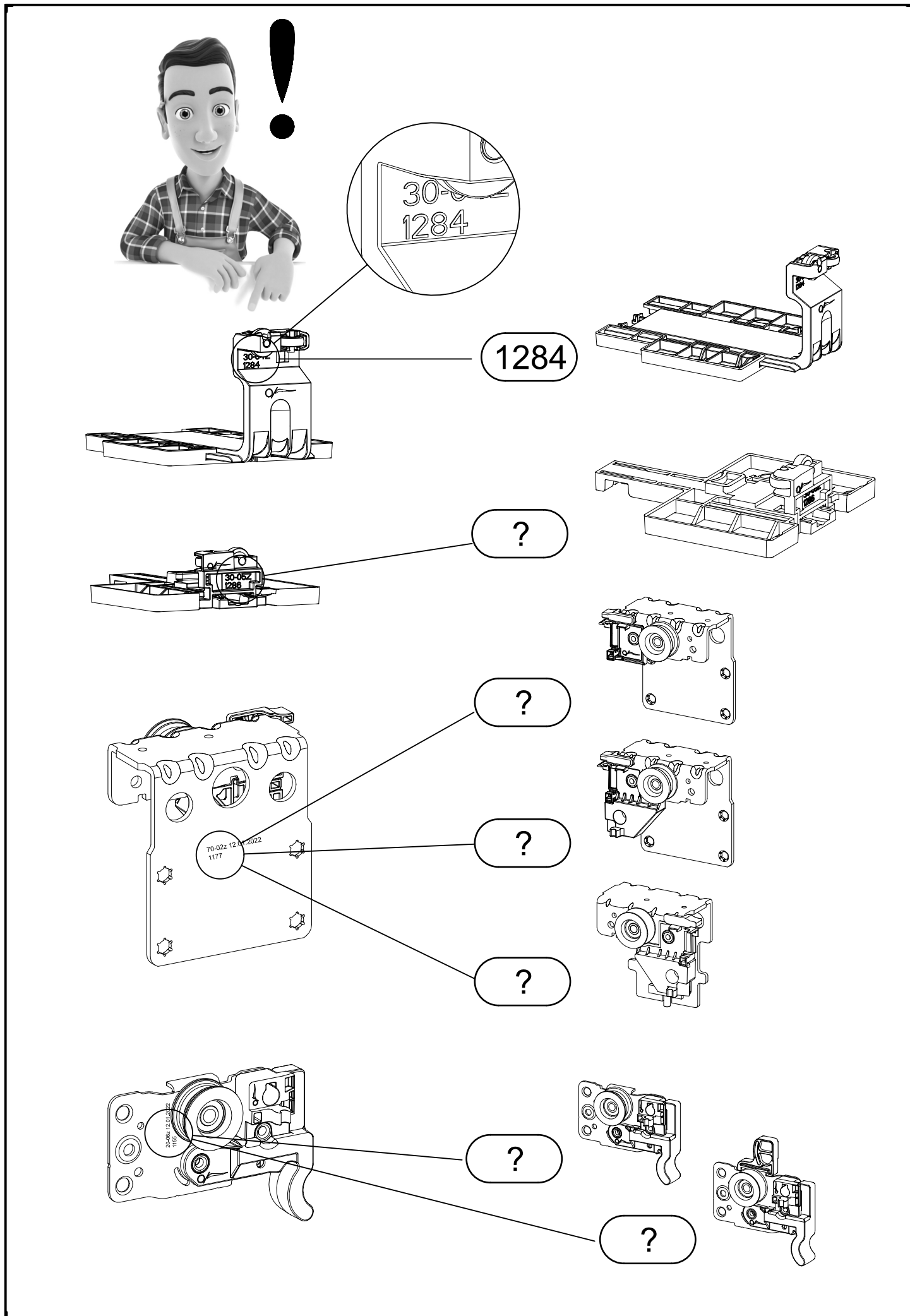
rauch

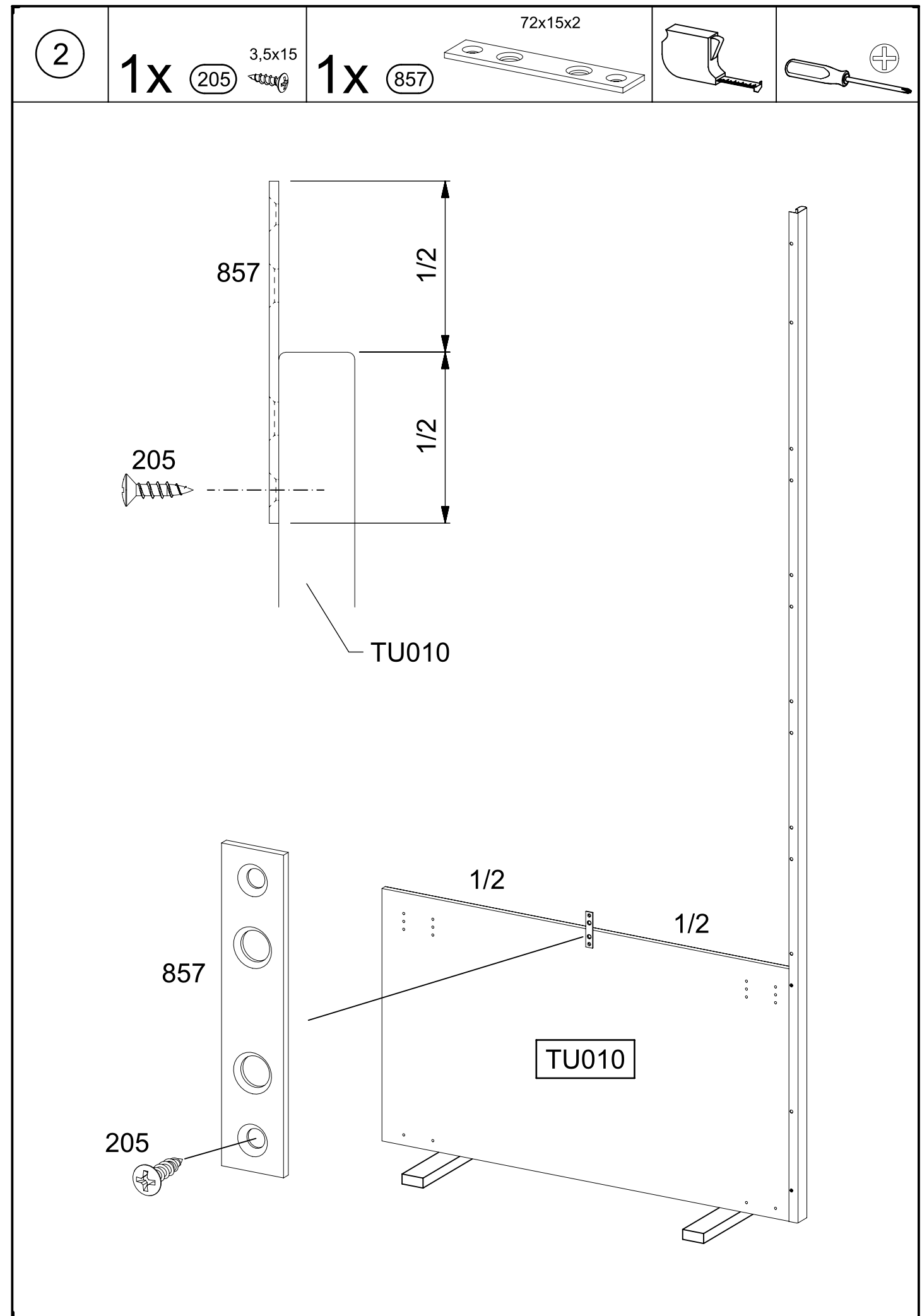
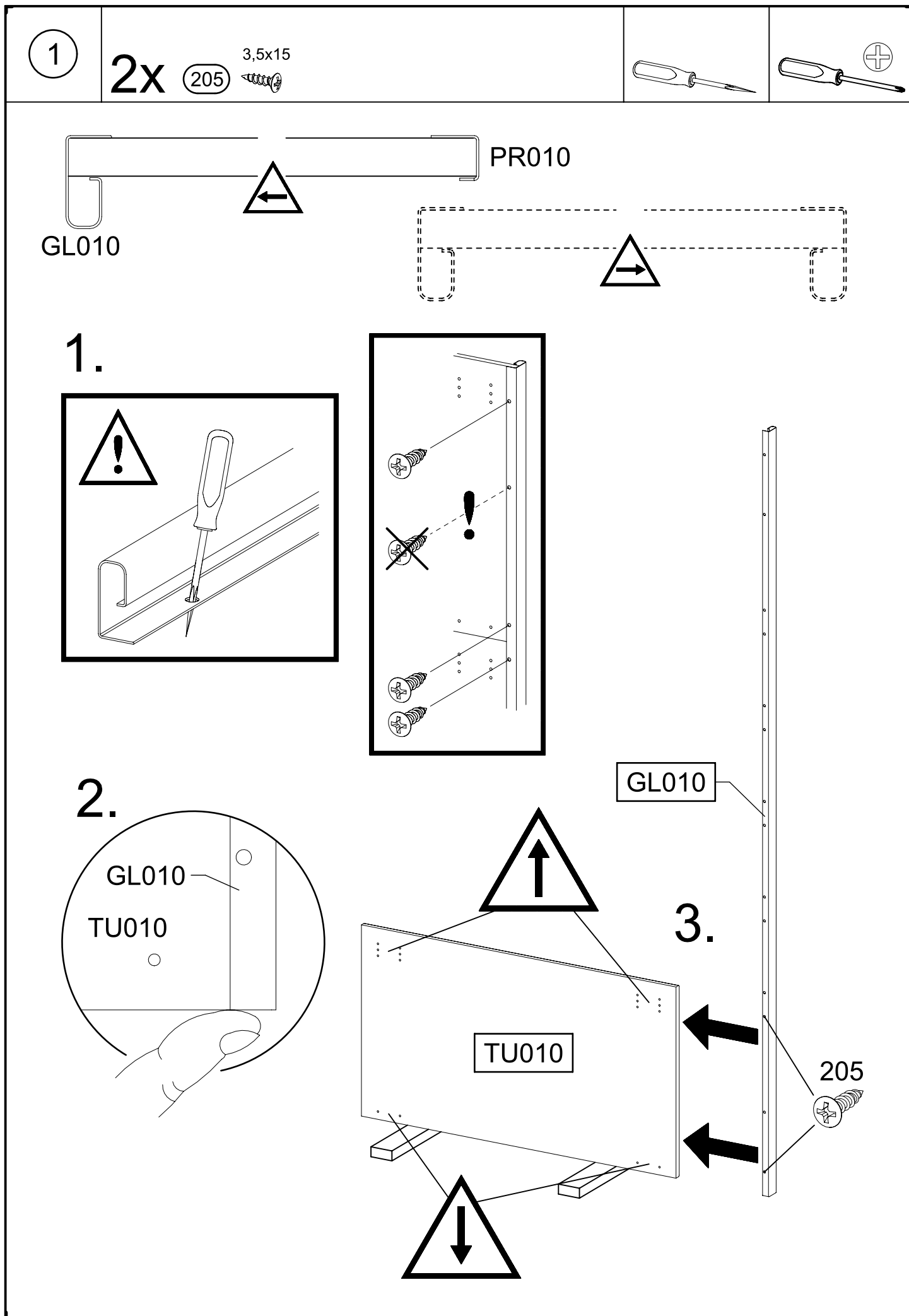


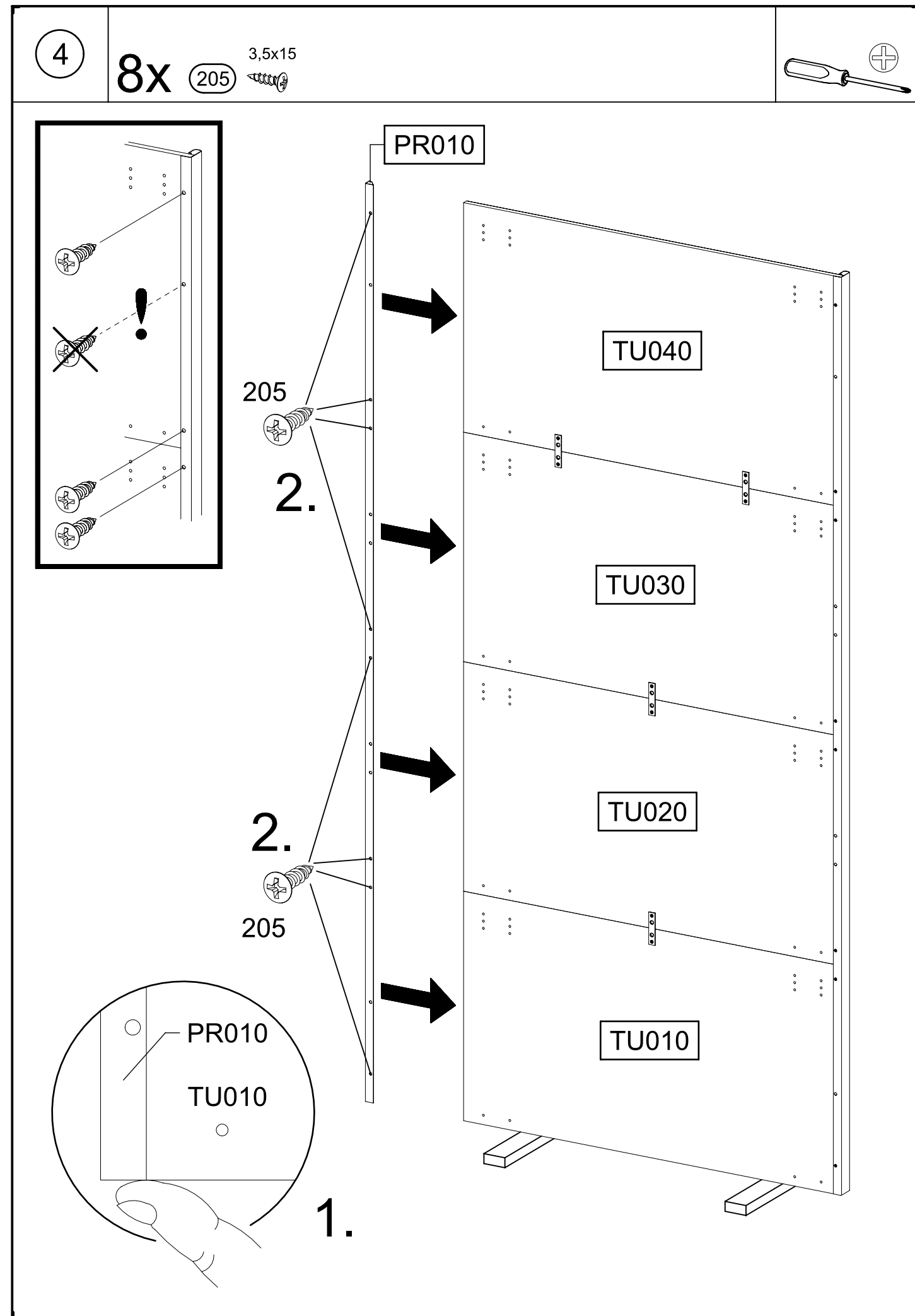
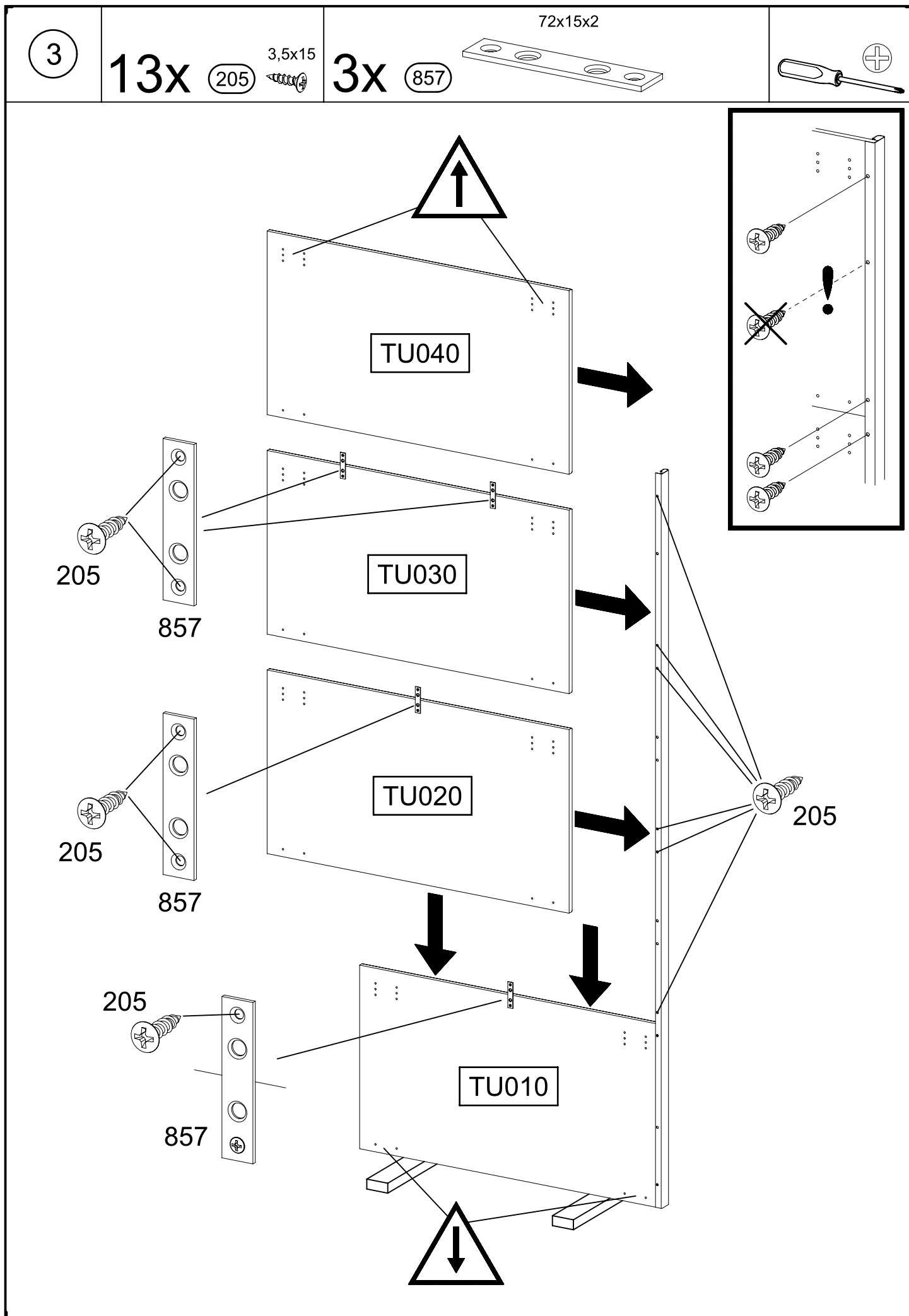
2.

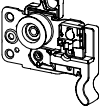
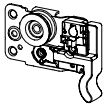

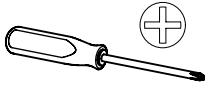
6x 144 	56x 205 3,5x15 	8x 857 72x15x2
1x 1155 	1x 1156 	24x 1173 6,3x14
1x 1178 	1x 1177 	
2x 1284 	2x 1286 	

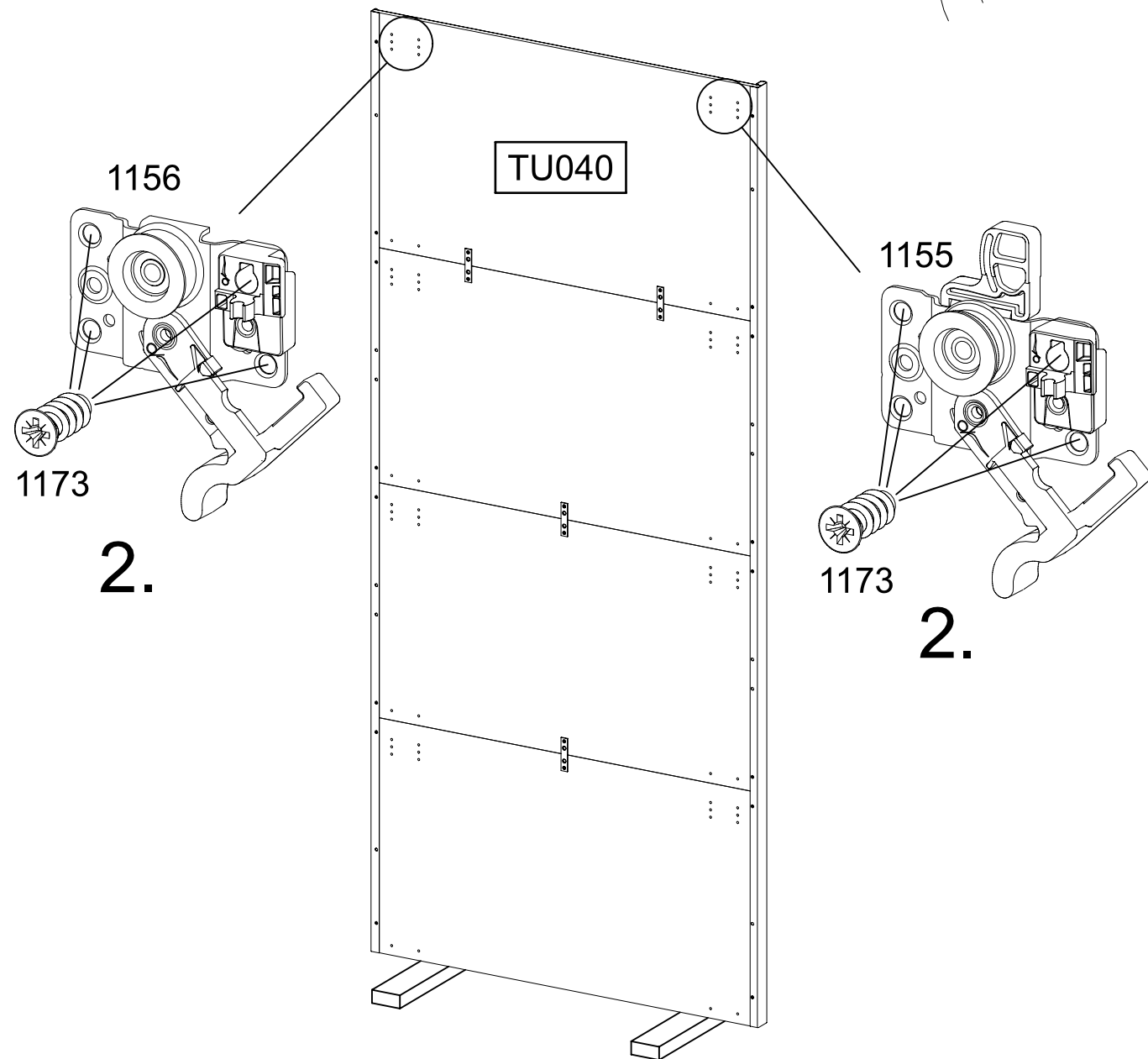
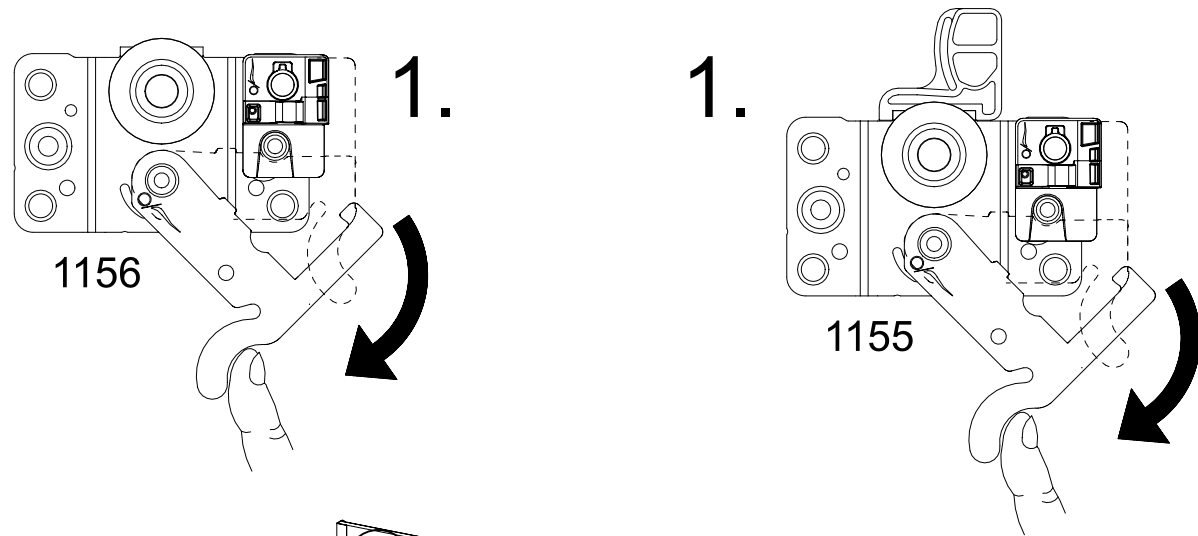




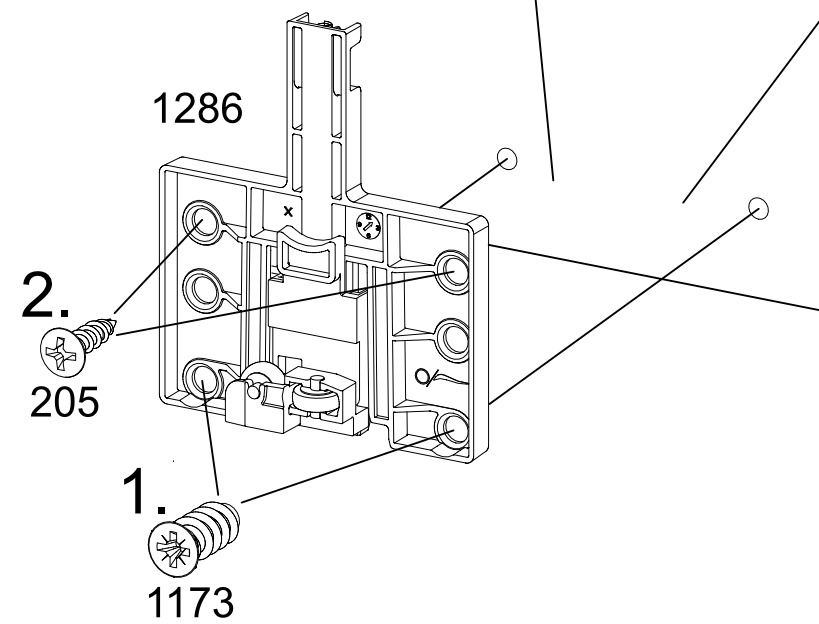
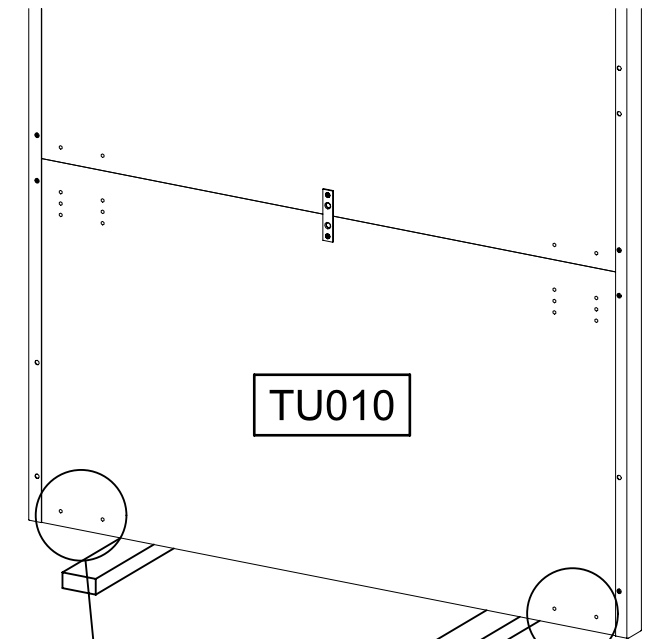
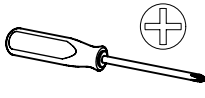


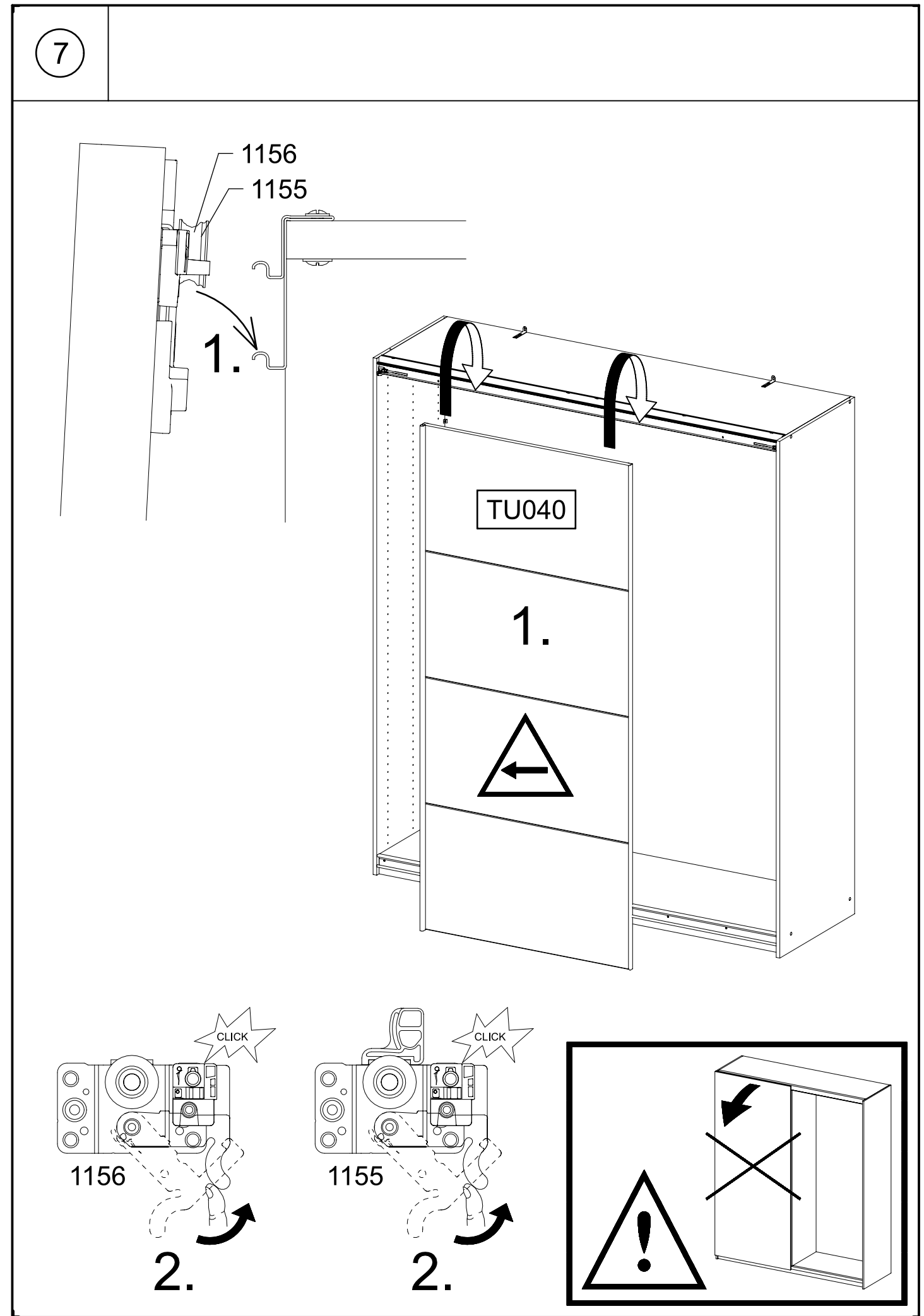
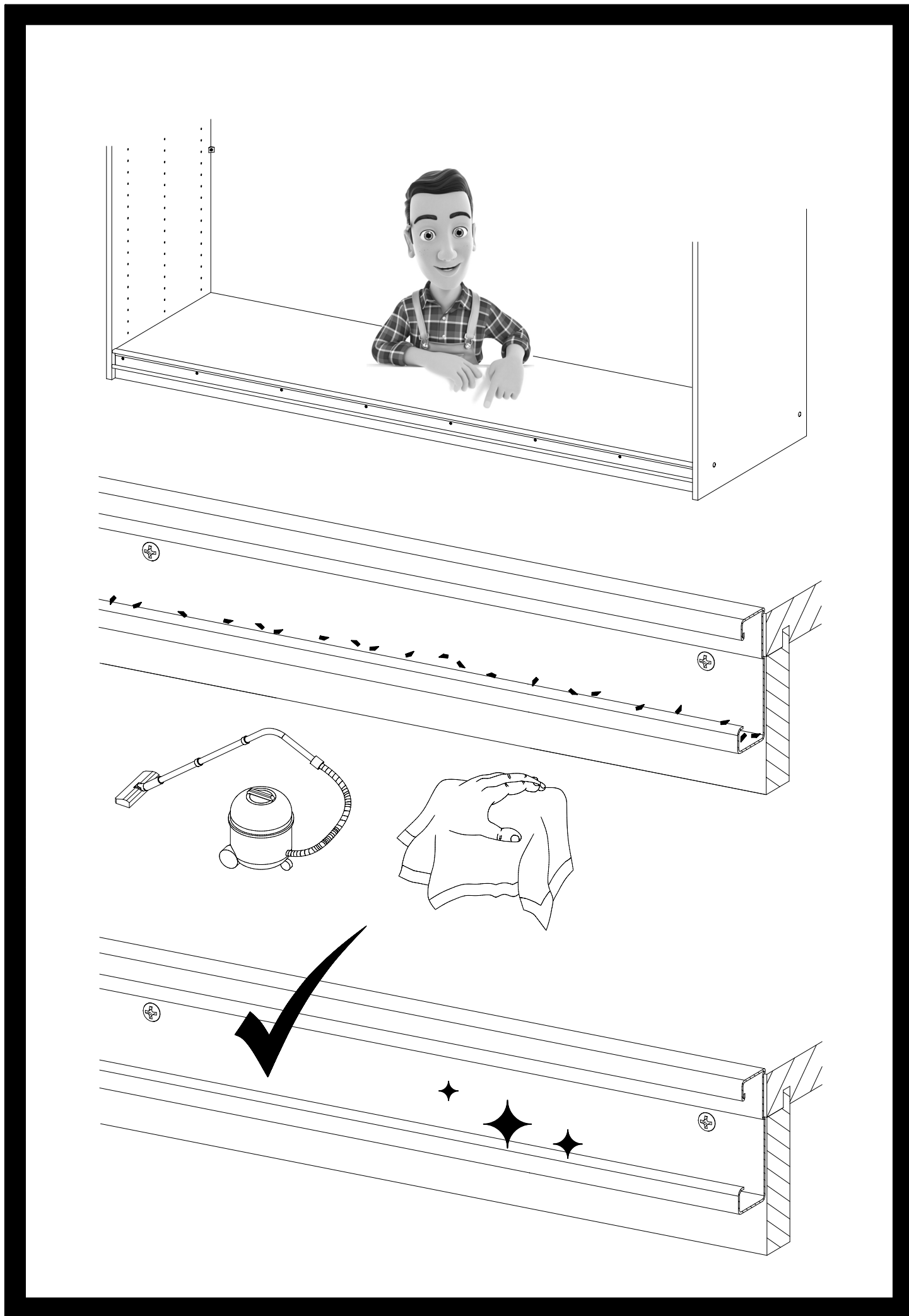


- 5 1x 1155 
- 1x 1156 
- 8x 1173  6,3x14 

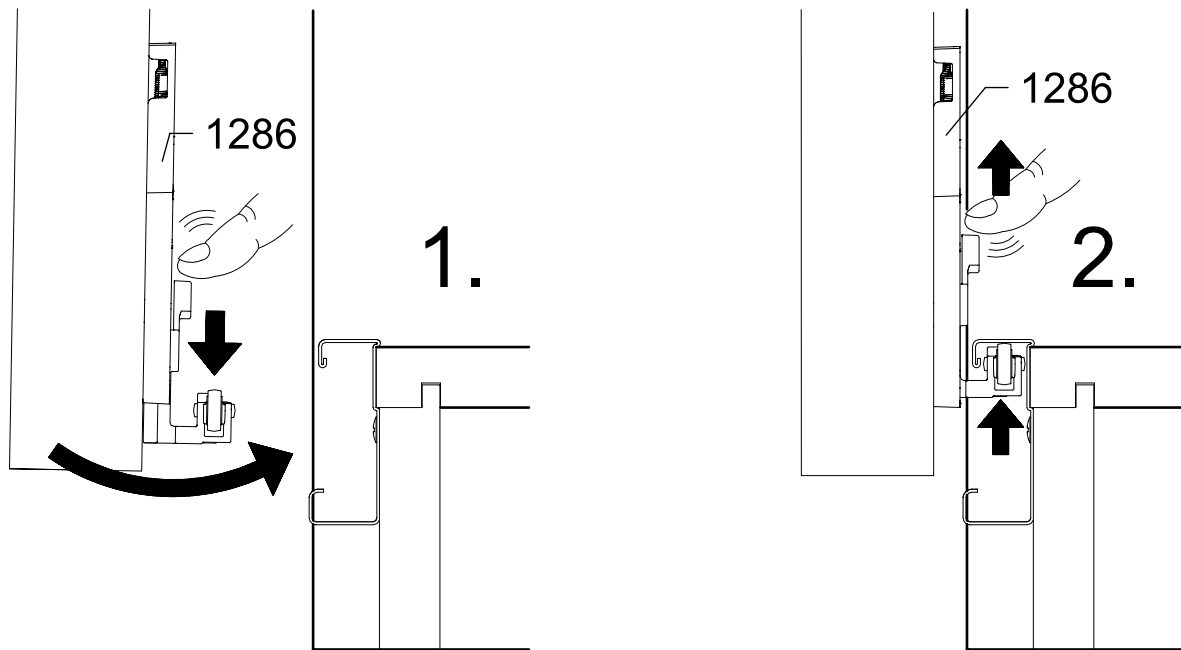
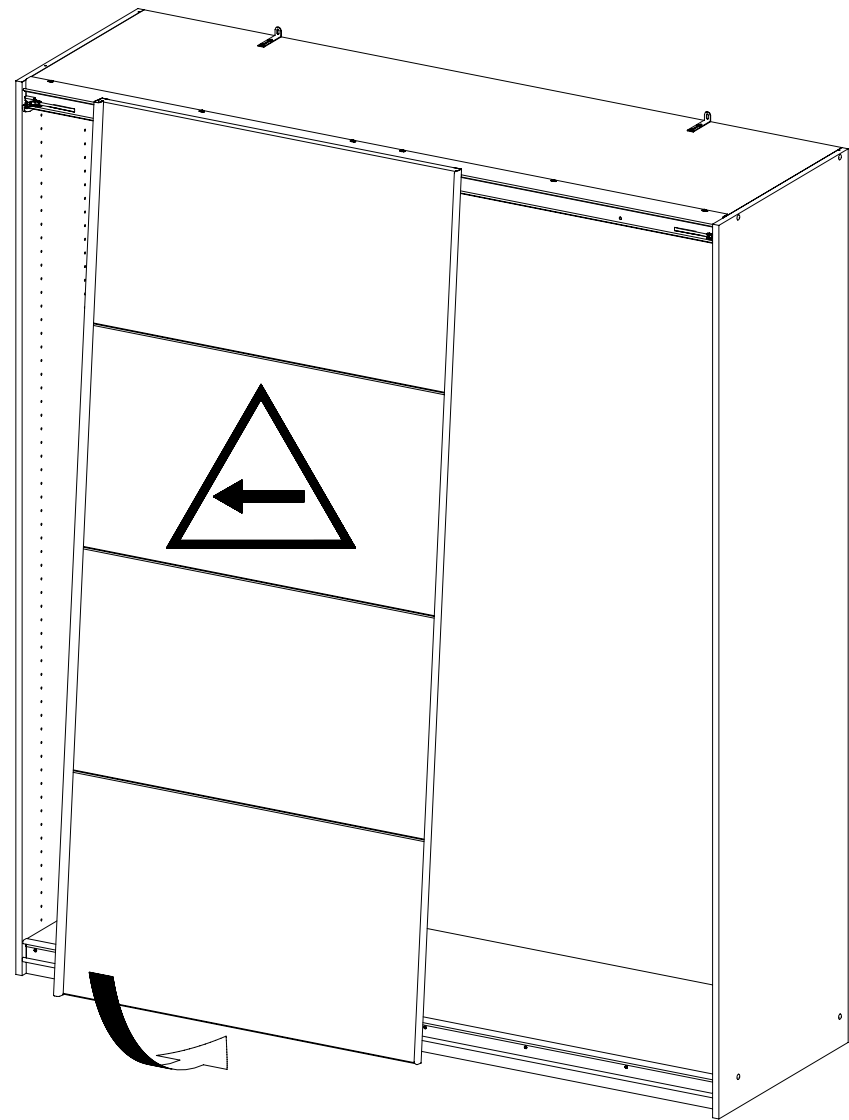


- 6 4x 205  3,5x15
- 4x 1173  6,3x14
- 2x 1286 



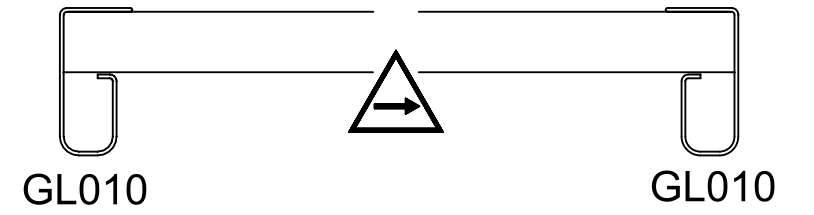
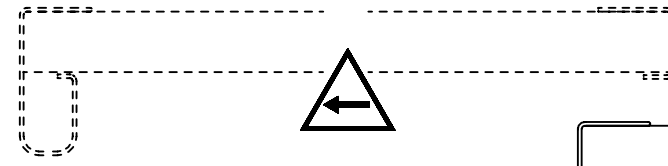
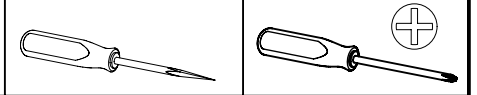


8

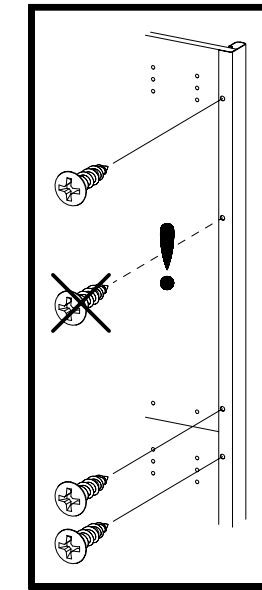
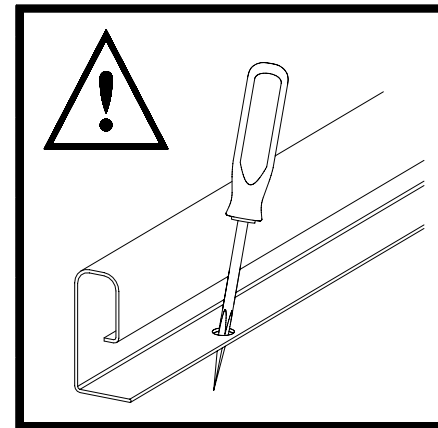


9

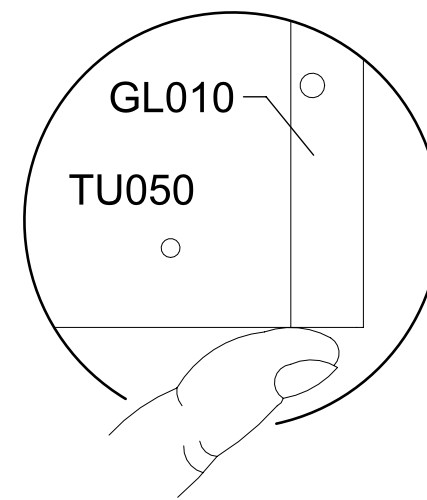
2x 205 3,5x15



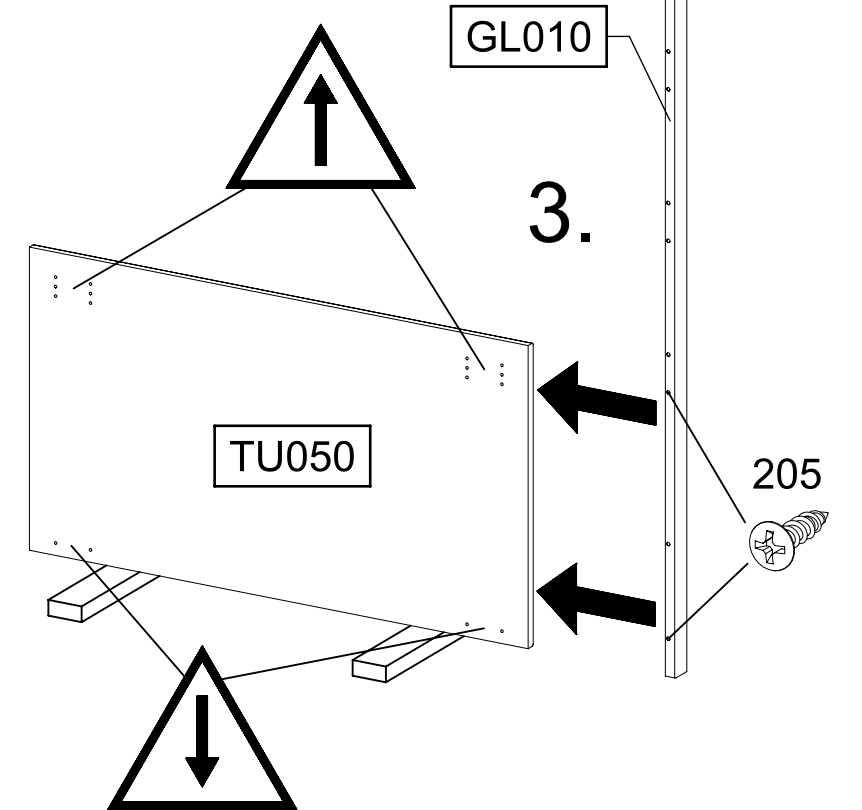
1.

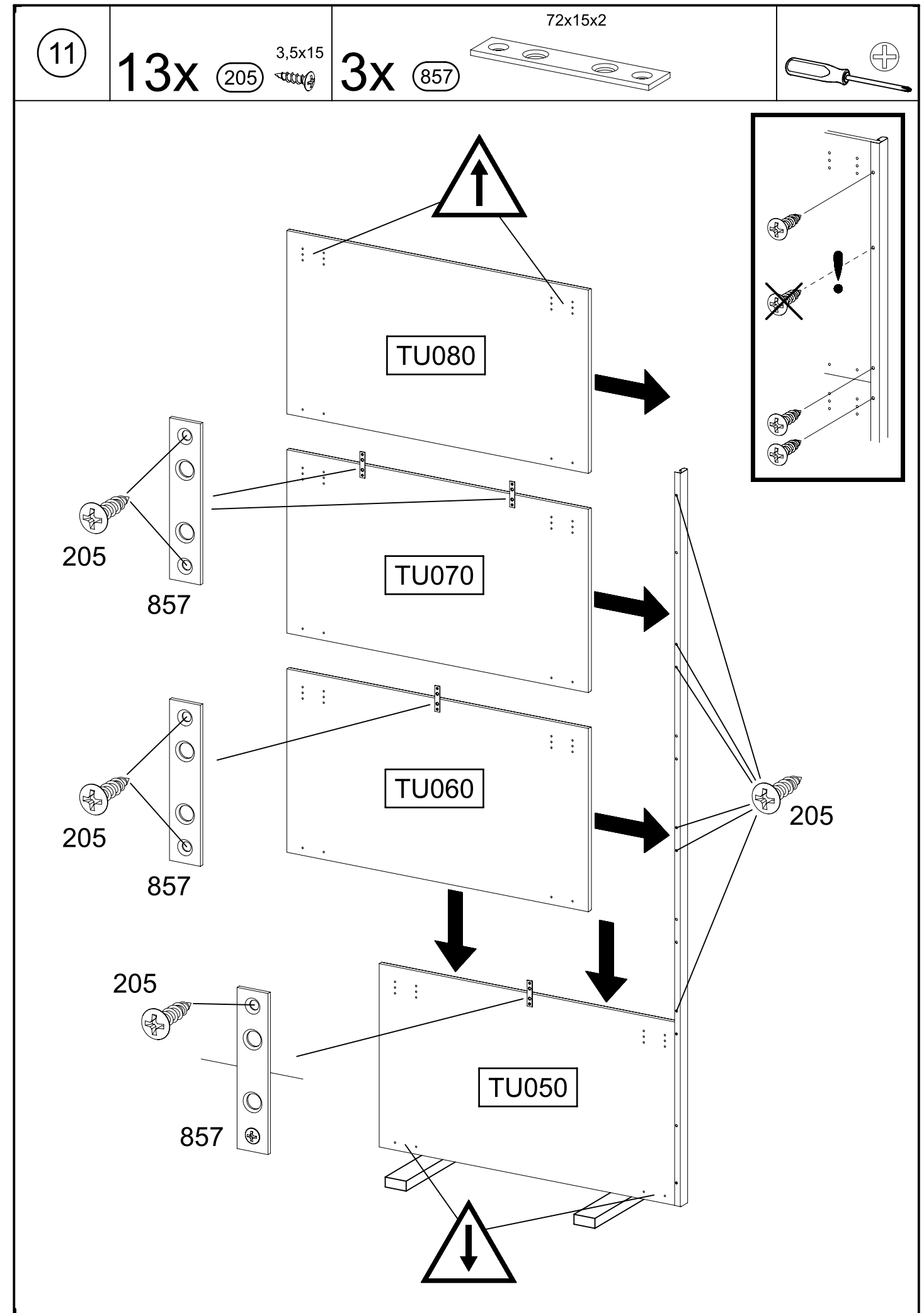
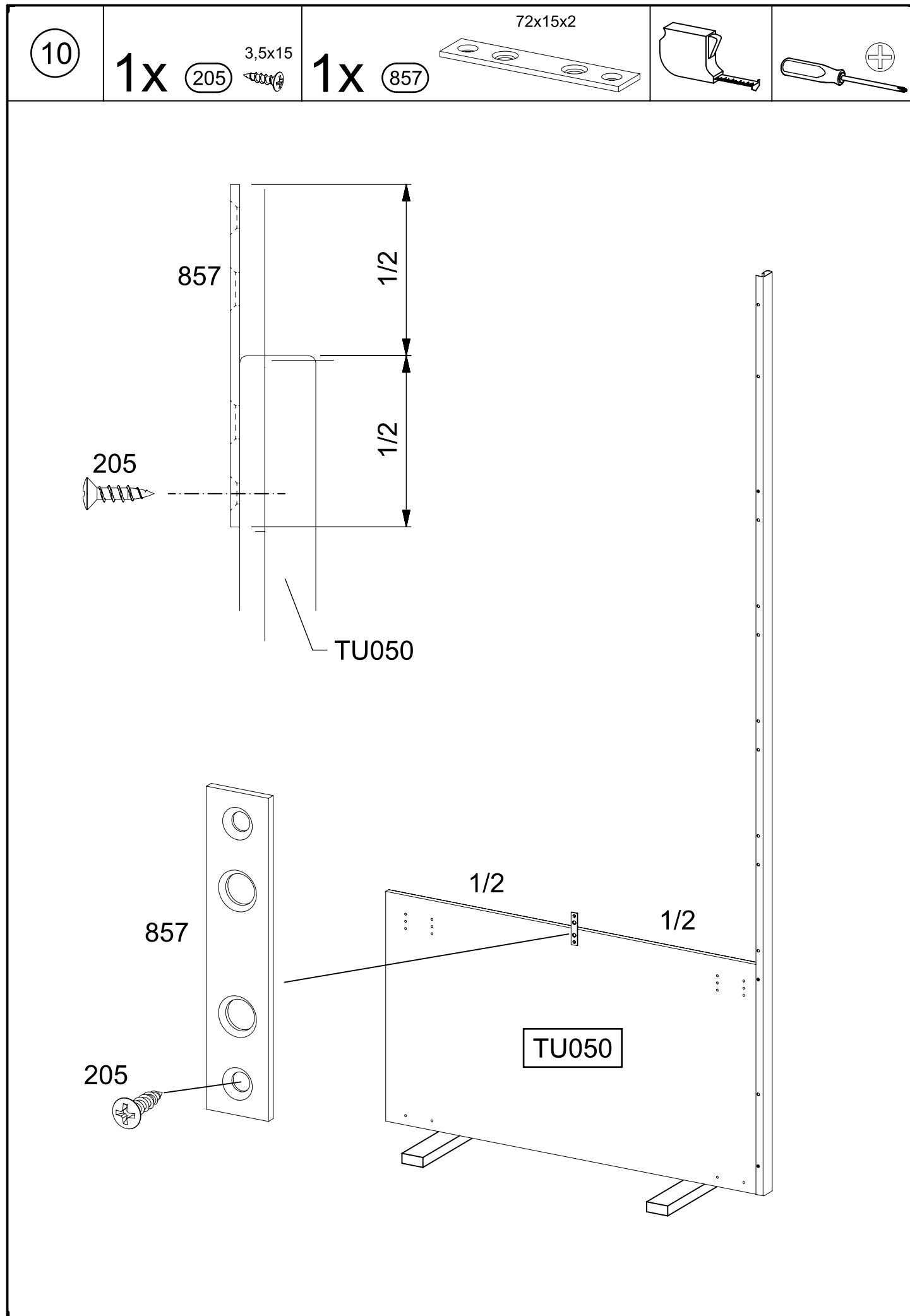


2.



3.



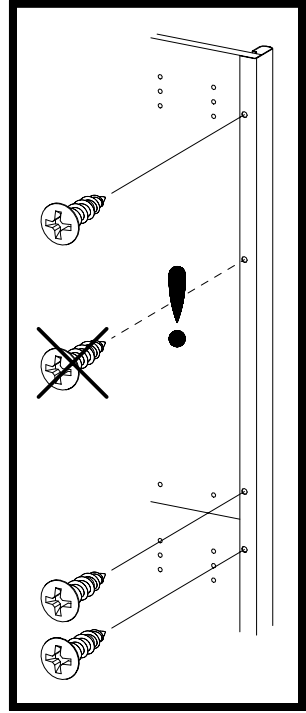
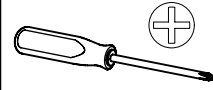


12

8x

205

3,5x15



GL010

2.



205

2.



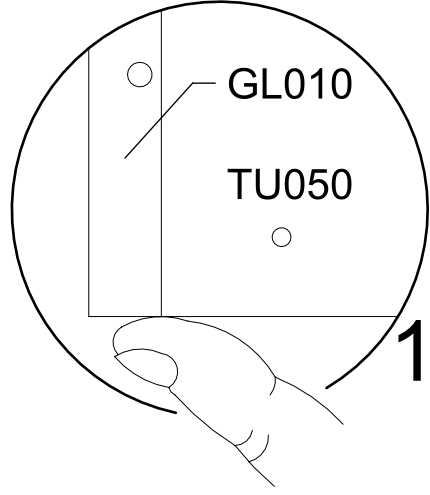
205

TU080

TU070

TU060

TU050



1.

13

8x

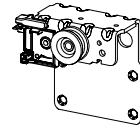
1173

6,3x14



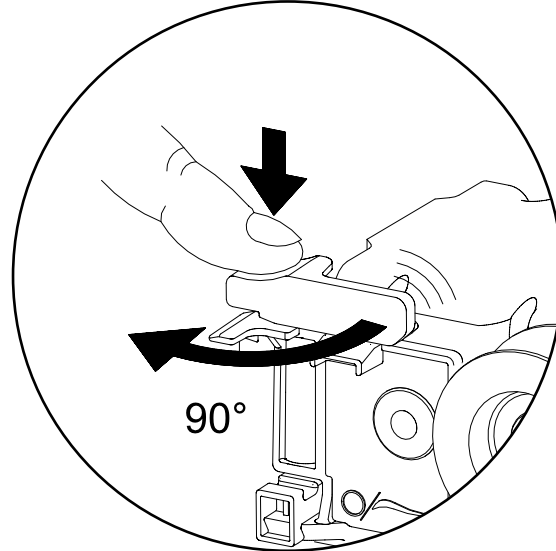
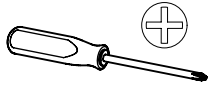
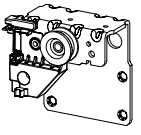
1x

1177



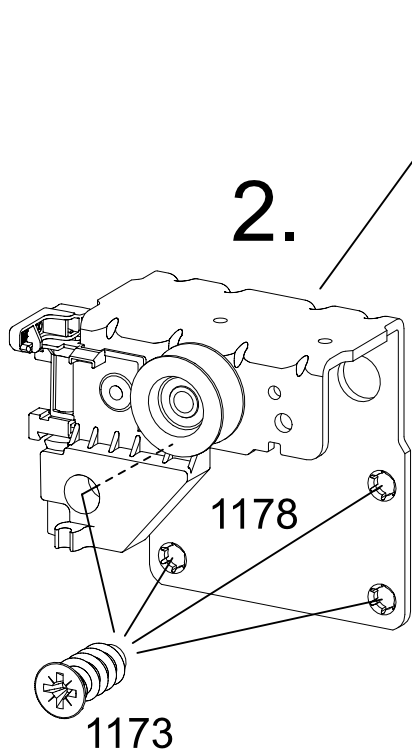
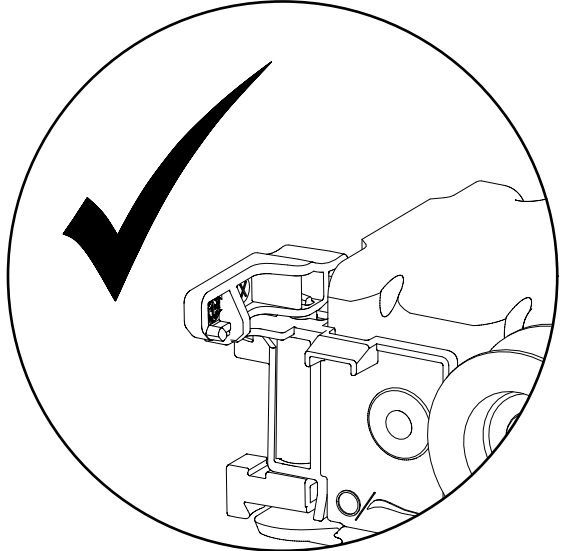
1x

1178



90°

1.



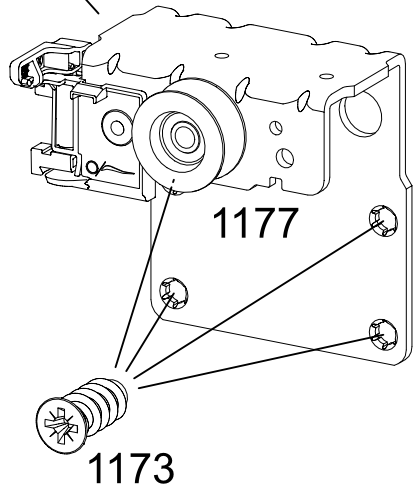
2.

1178

1173

TU080

2.



1177

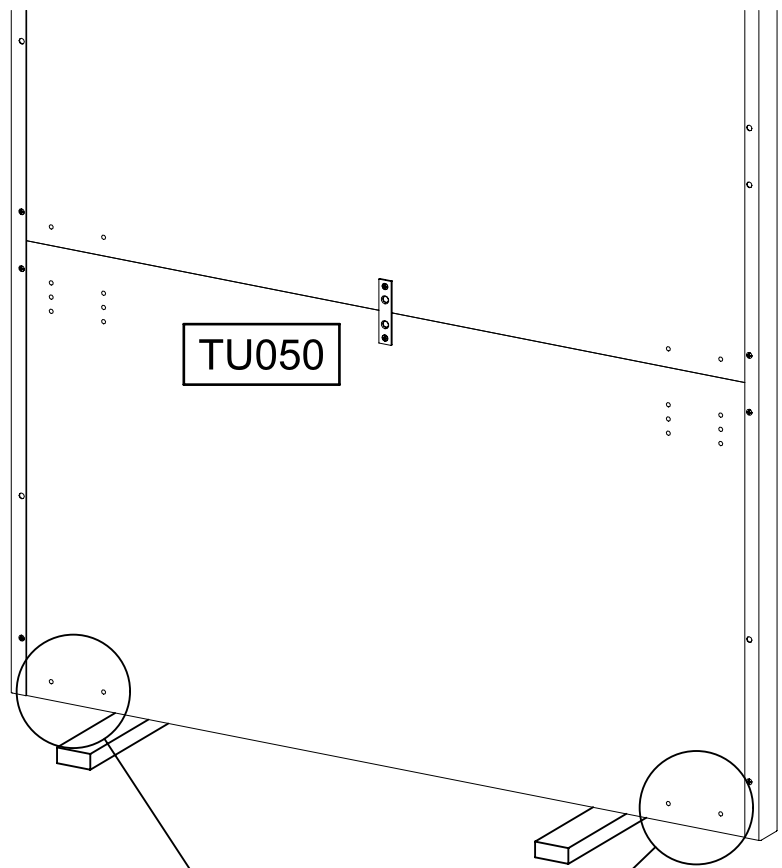
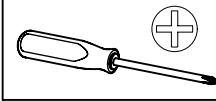
1173

14

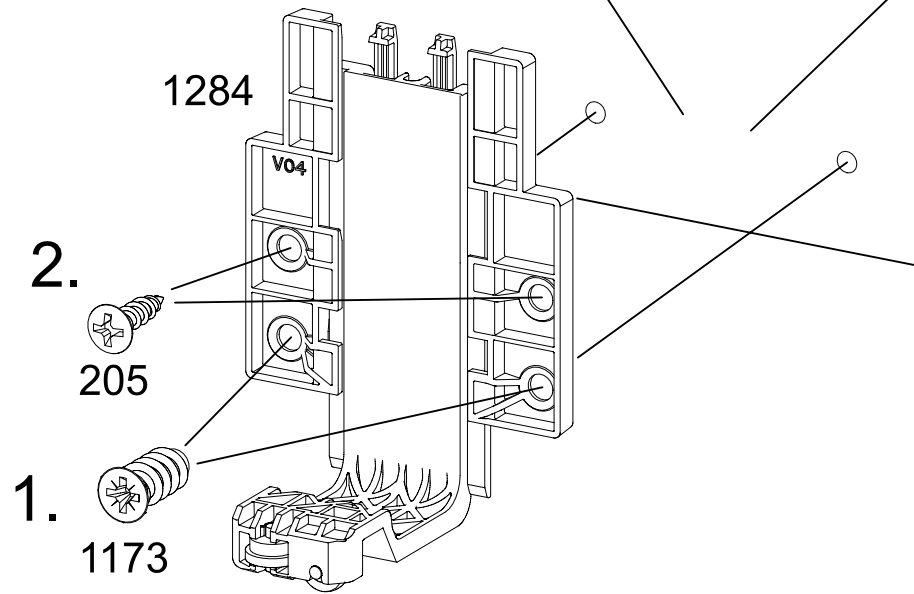
4x 205 3,5x15

4x 1173 6,3x14

2x 1284



TU050



1284

V04

2.

205

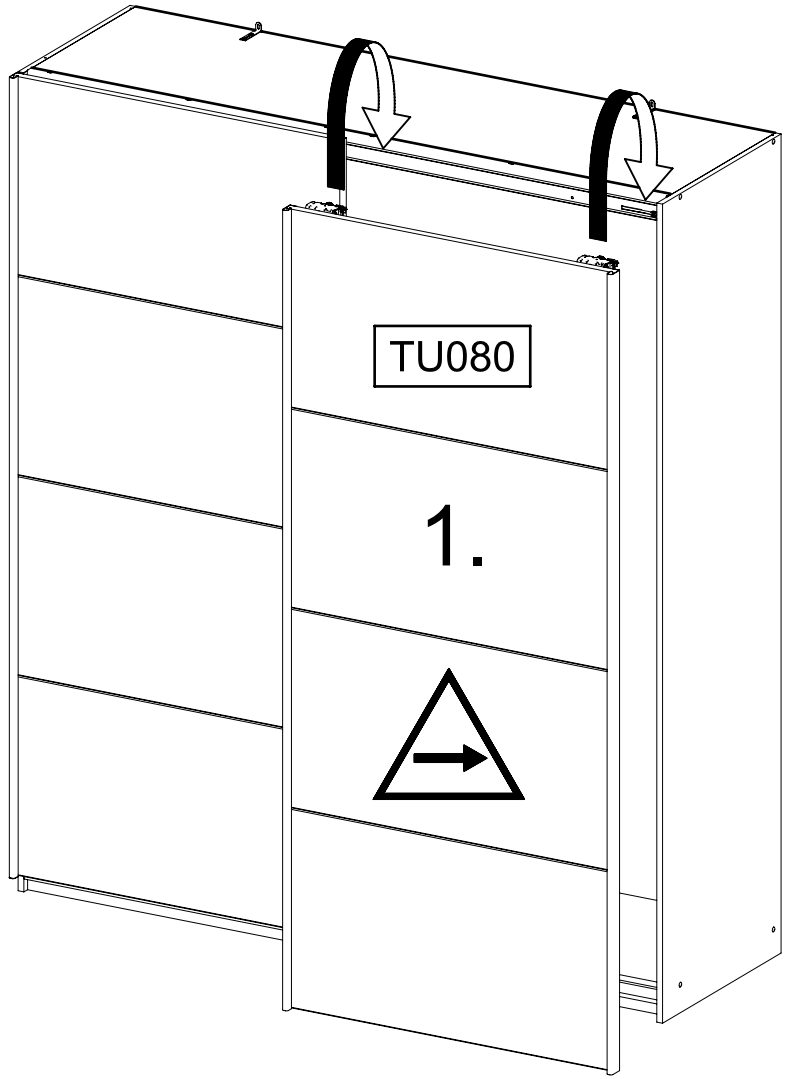
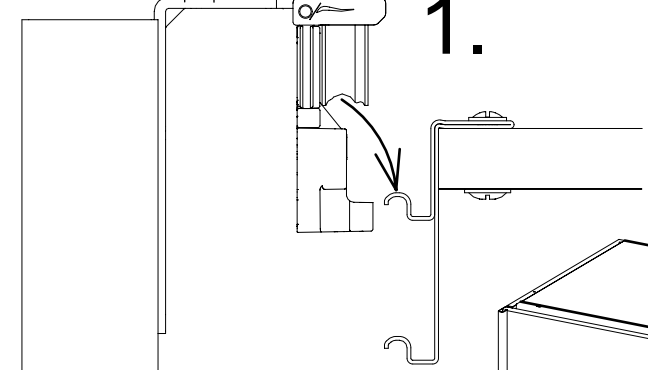
1.

1173

15

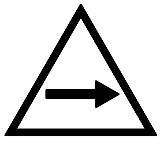
1177 1178

1.



TU080

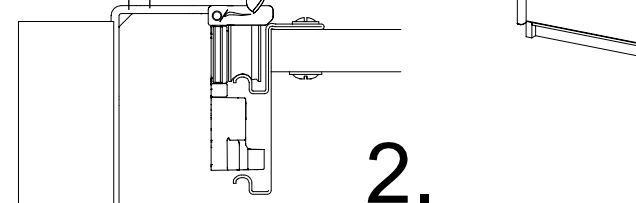
1.



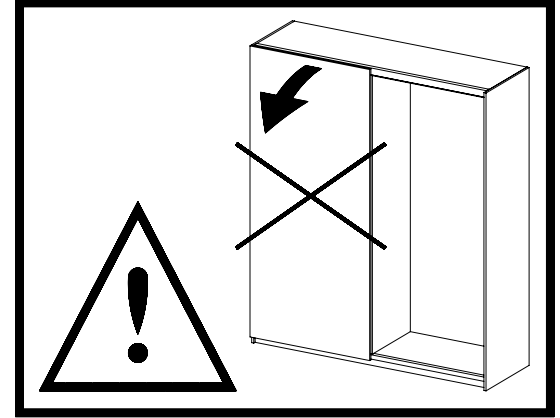
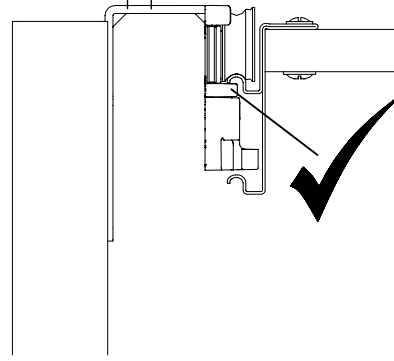
1178 1177

90°

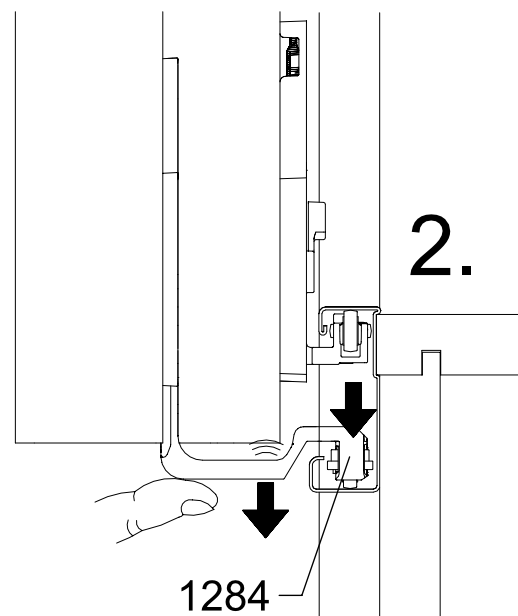
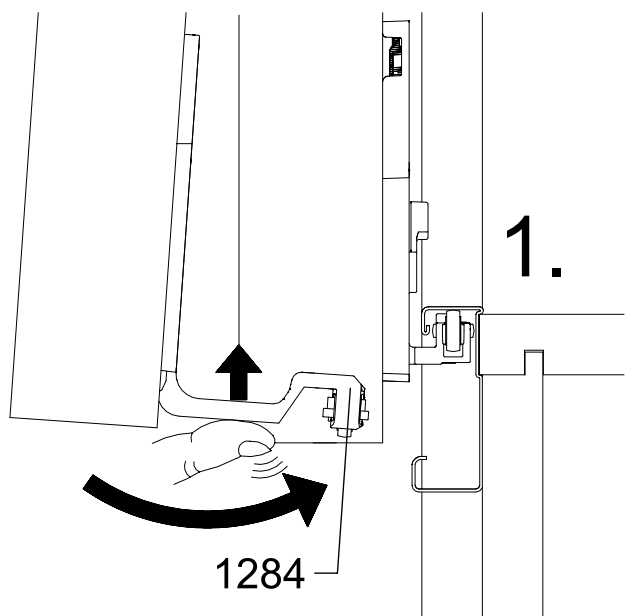
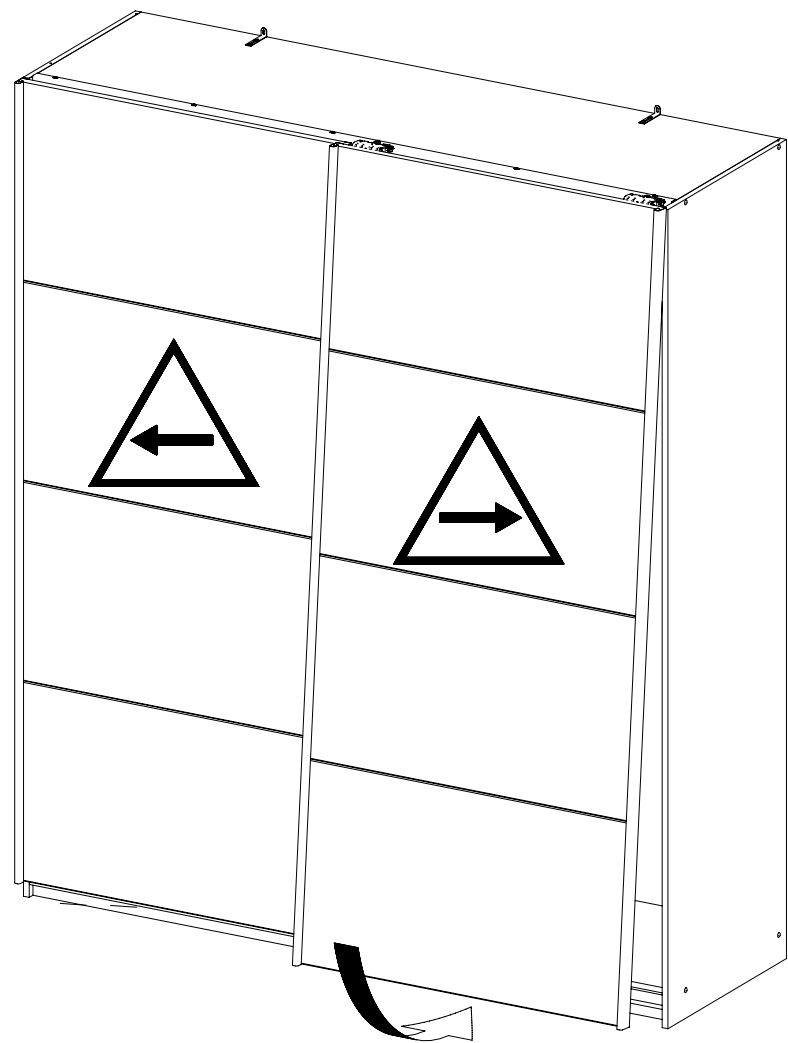
2.



1177 1178



16



6x 144

