

SR264XGH2



Familia de produse
Tip integrat
Dimensiuni
Alimentare cu energie
Tip
Cod EAN

Plită
Tradițional
60 cm
Gaz
Gaz
8017709268367



Estetică



Estetică
Culoare
Finisaj
Material
Tip de oțel
Suporturi pentru tavă
Arzătoare
Material arzătoare
Tip de setare de control
Poziție buton rotativ de control
Nr. de controale
Controlează culoarea
Culoare serie

Selezione
Oțel inoxidabil
Satin
Oțel inoxidabil
Periat
Fontă
Smeg Contemporar
Aluminiu
Butoane rotative de control
Față
4
Argint
Negru

Programe/funcții

Nr. total de zone de gătit 4
Nr. de zone de gătit cu gaz 4

Opțiuni



Decupaj standard 478-482x555-560 mm

Caracteristici tehnice

UR

Stânga - Gaz – UR - 3.90 kW

Spate-centru - Gaz – semirapid - 1.70 kW

Față-centru - Gaz – AUX - 1.10 kW

Dreapta - Gaz – rapid - 2.60 kW

Supape de siguranță
pentru gaz Da

Aprindere automată Da

Conexiune electrică

Puterea nominală a
conexiunii electrice (W) 1 W

Tensiune (V) 220-240 V

Tip de cablu electric Monofazat

Frecvență (Hz) 50/60 Hz

Lungimea cablului de
alimentare 120 cm

Conectarea gazului

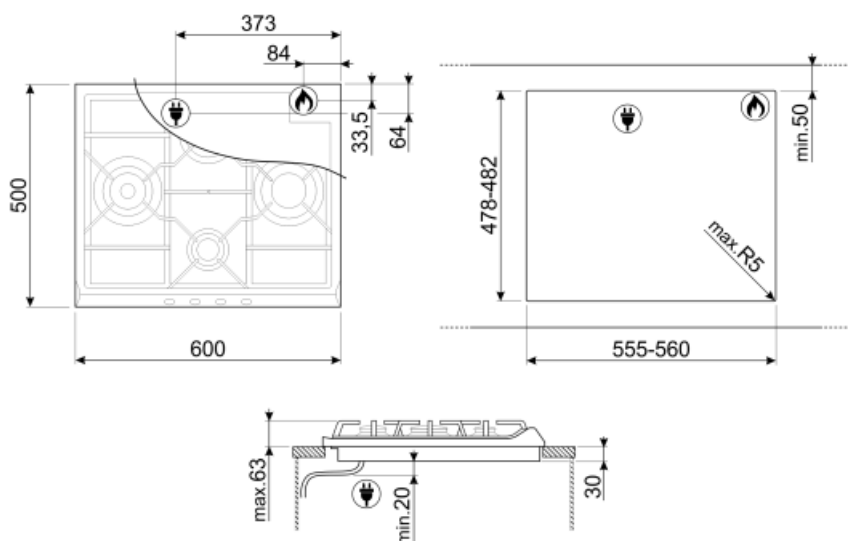
Tip de gaz G20 Gaz natural

Gas connection Cilindric



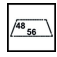


Alte duze de gaz incluse G30 GPL Gaz lichid

Alte conexiuni de gaz
furnizate Con

Puterea nominală a
conexiunii la gaz (W) 9300 W



Symbols glossary (TT)

- | | | | |
|--|--|---|--|
|  | Instalare standard: Instalare tradițională pe masă, potrivită pentru orice seturi de bucătărie |  | Suporturi din fontă rezistentă: pentru stabilitate și rezistență maximă. |
|  | CUT_OUT_STANDARD_72dpi |  | Arzătoare ultrarapide: Arzătoarele ultrarapide puternice oferă o putere de până la 5 kw. |
|  | Controlul butoanelor | | |