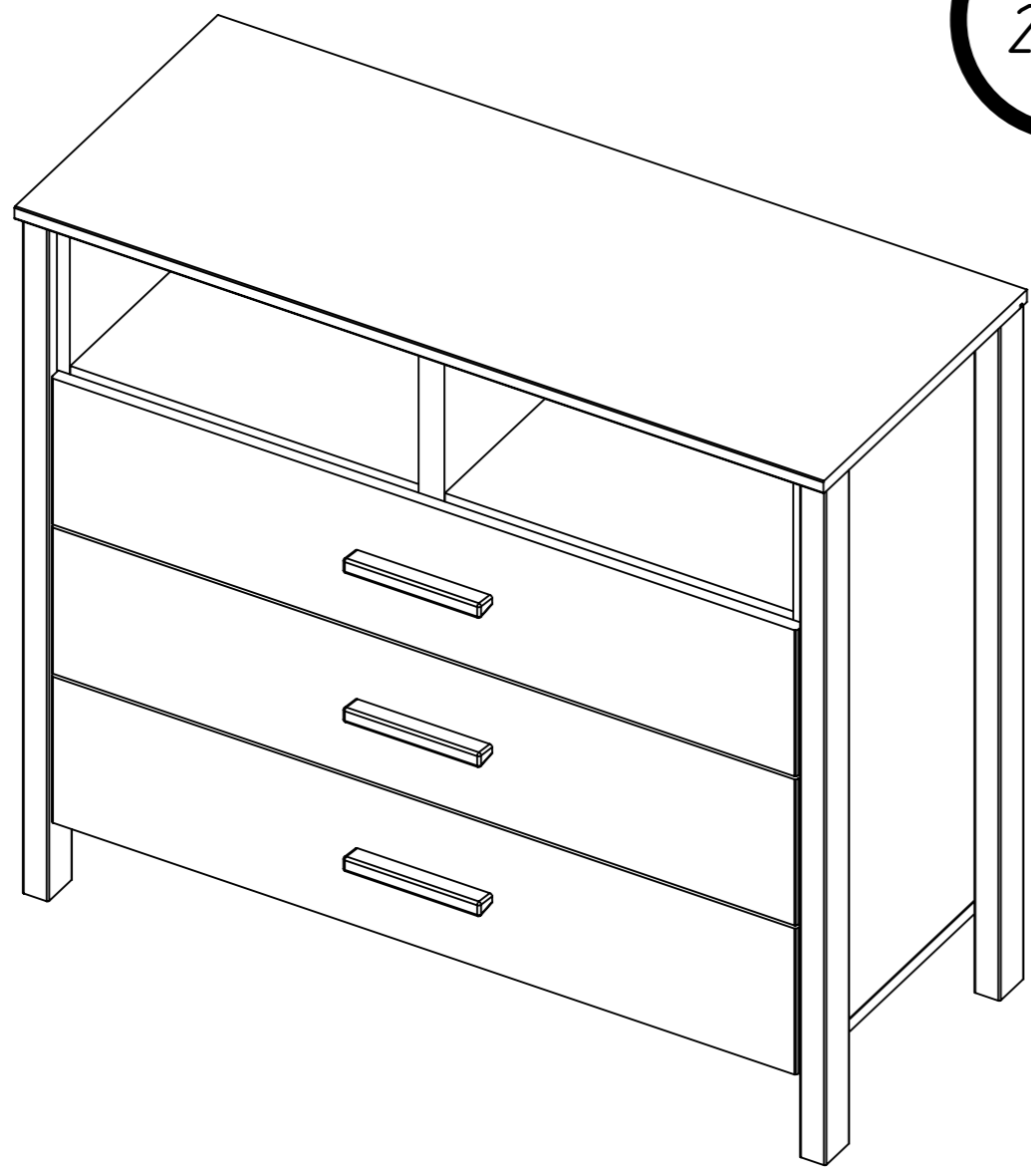
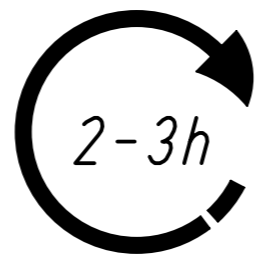
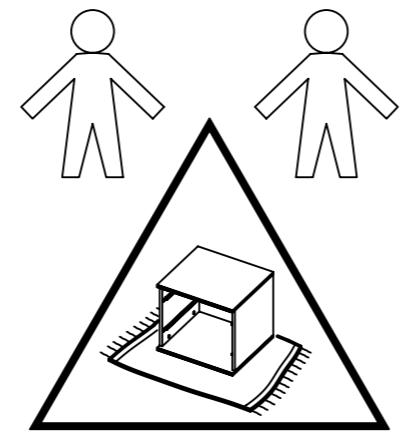
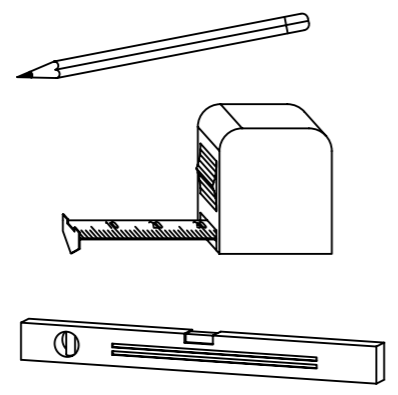
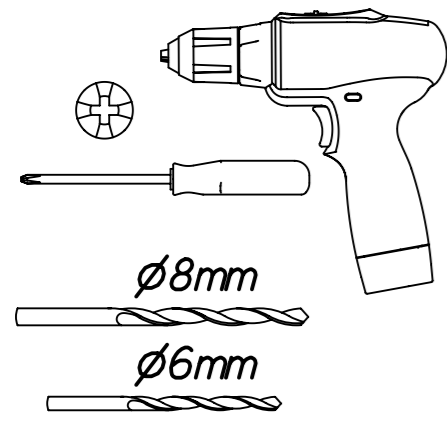


1.

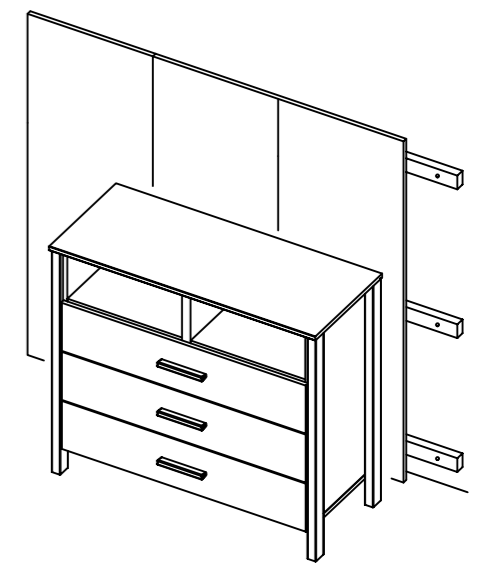
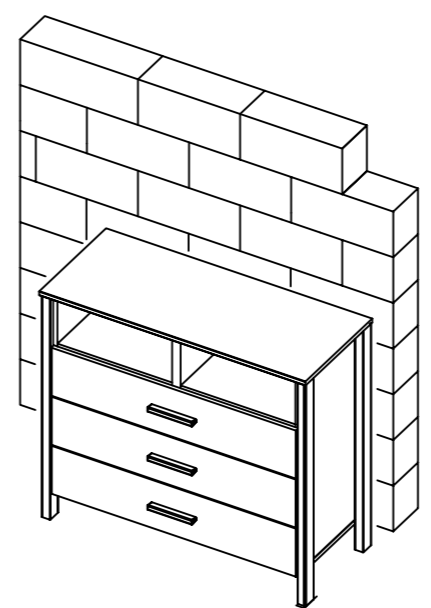
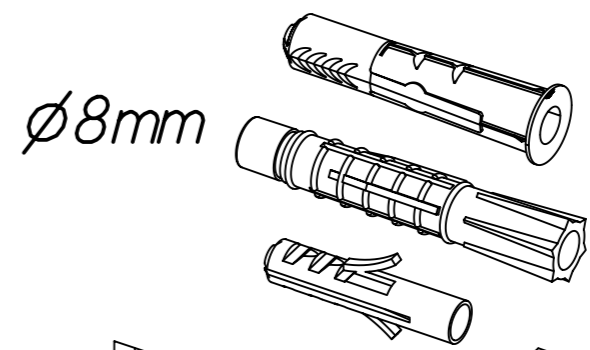
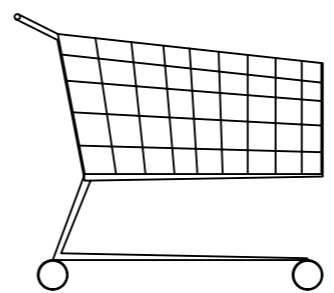
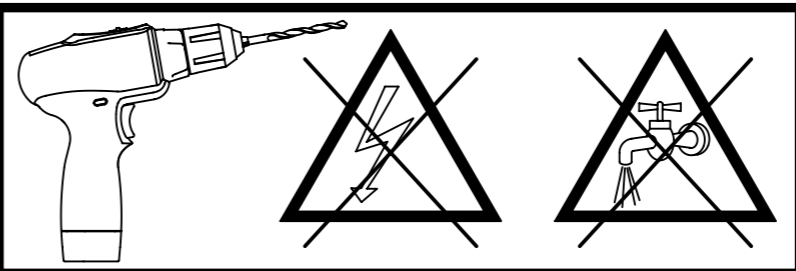
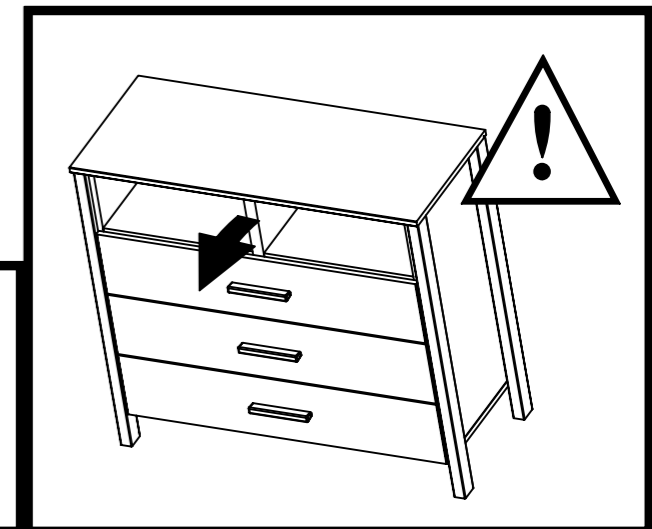
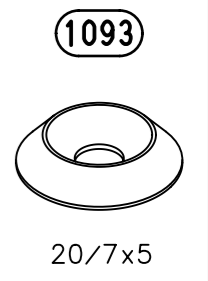
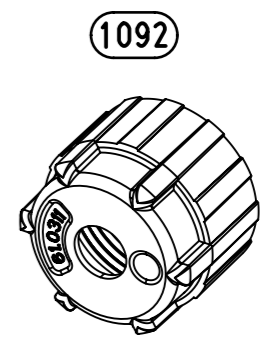
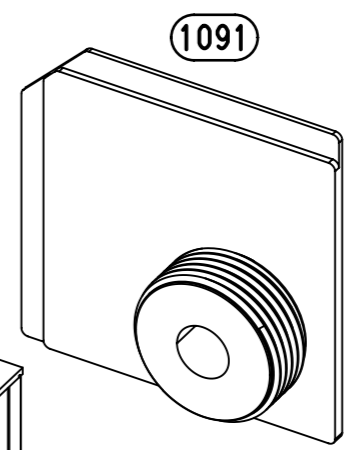
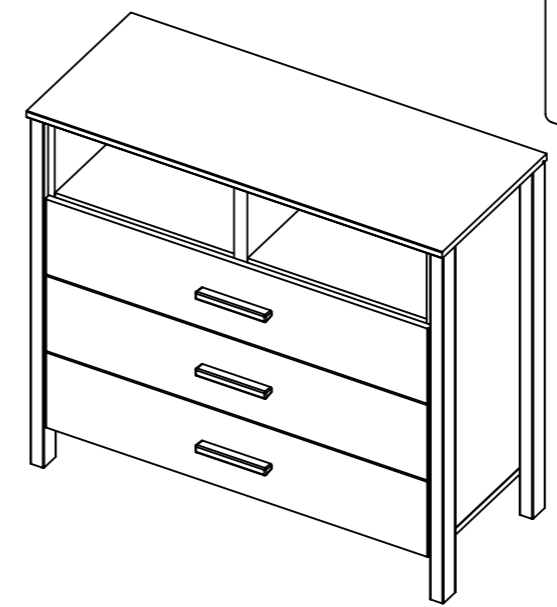
M2370_02

rauch

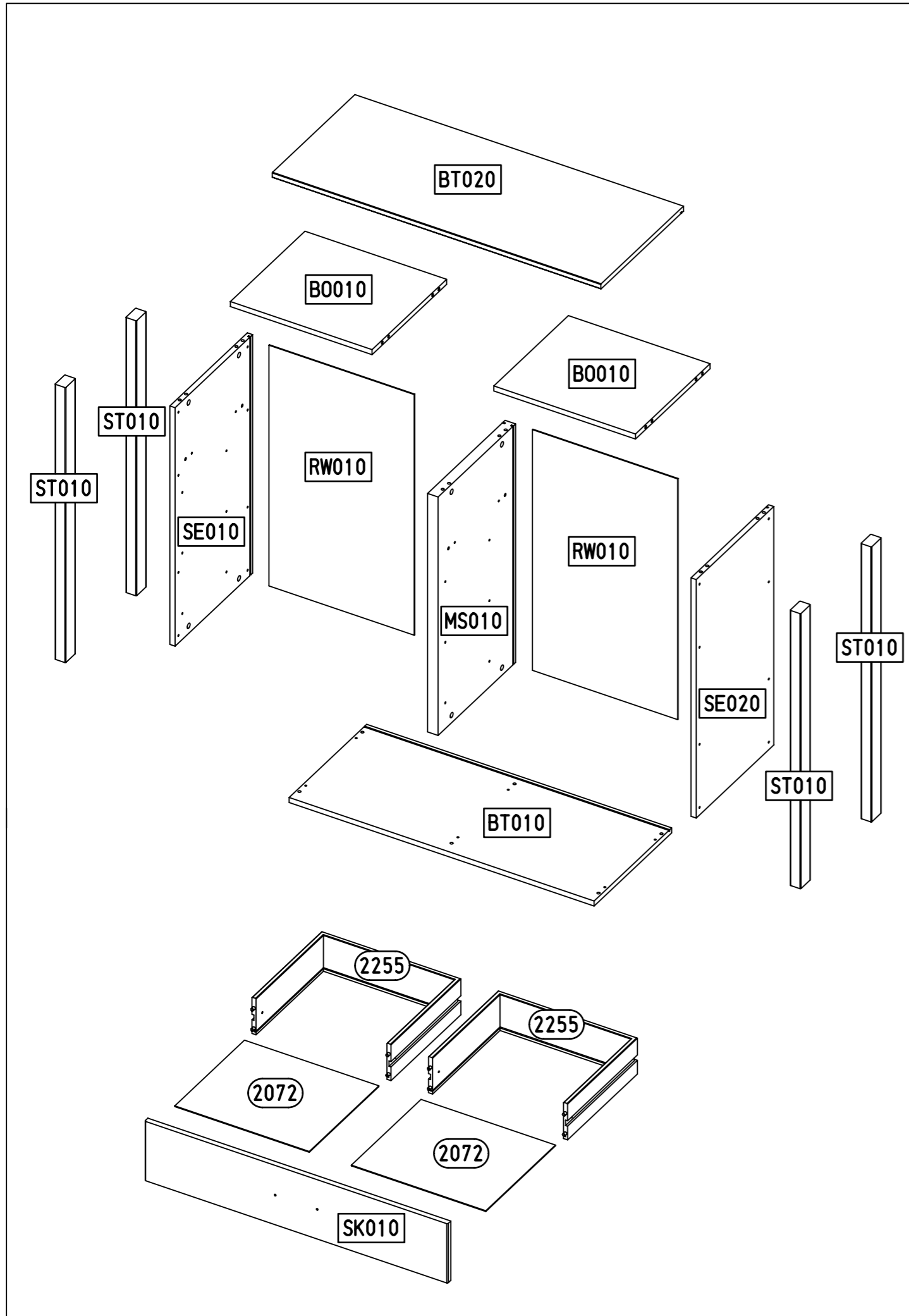


2.

2x

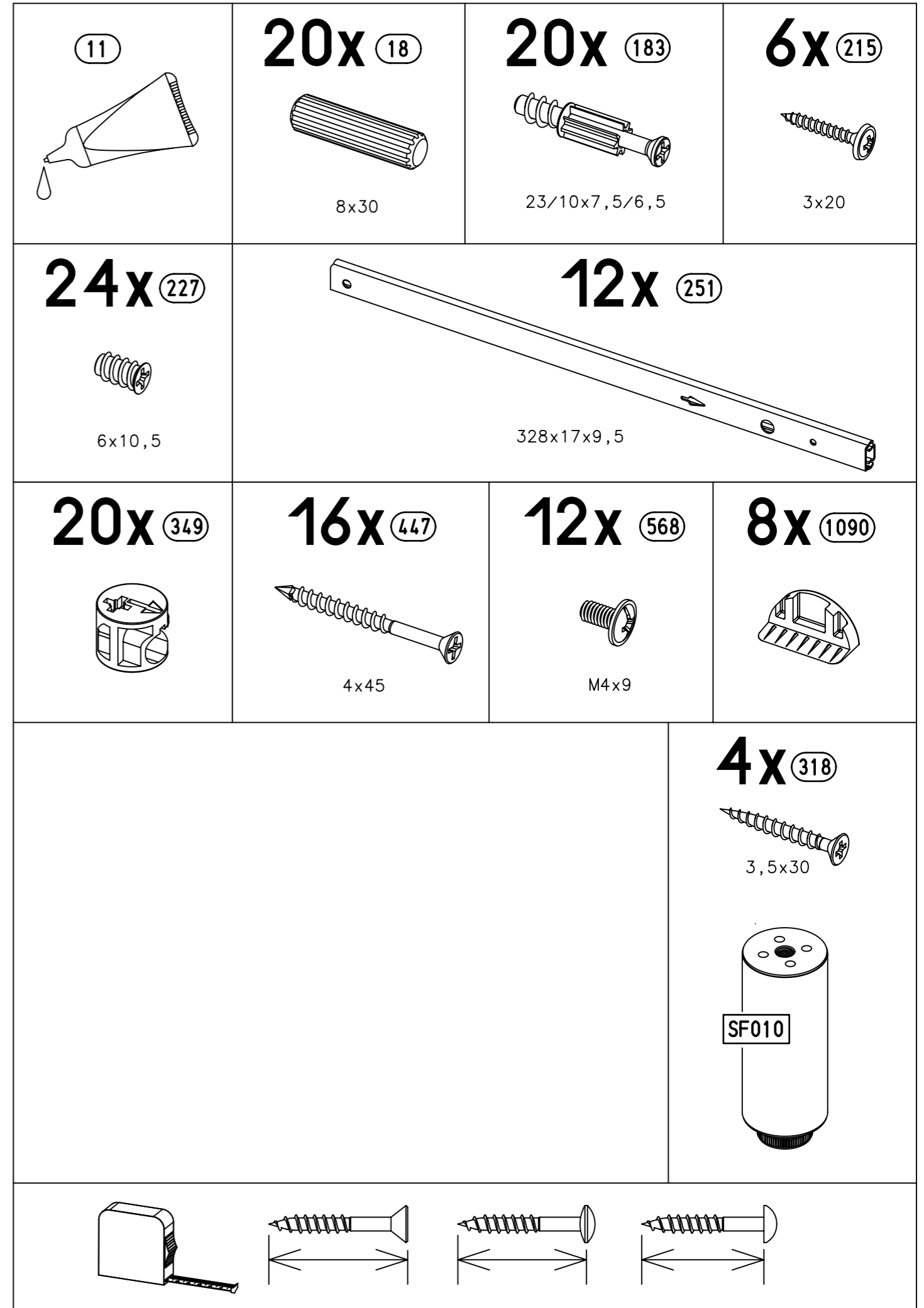


3.



M2370

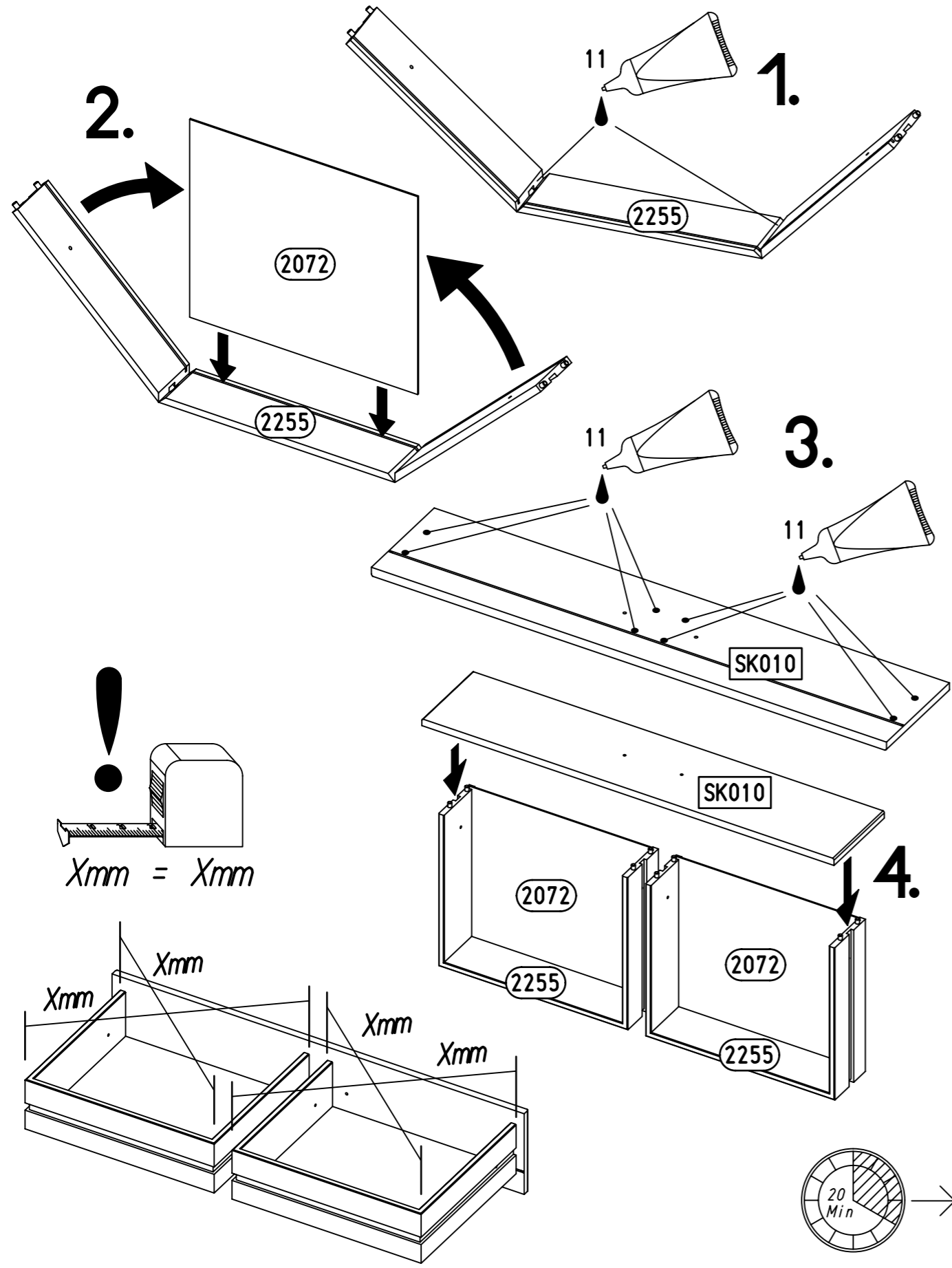
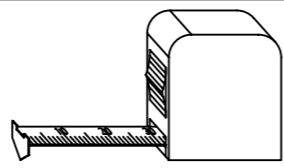
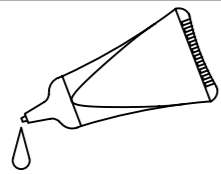
4.



M2370

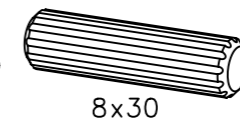
1

11

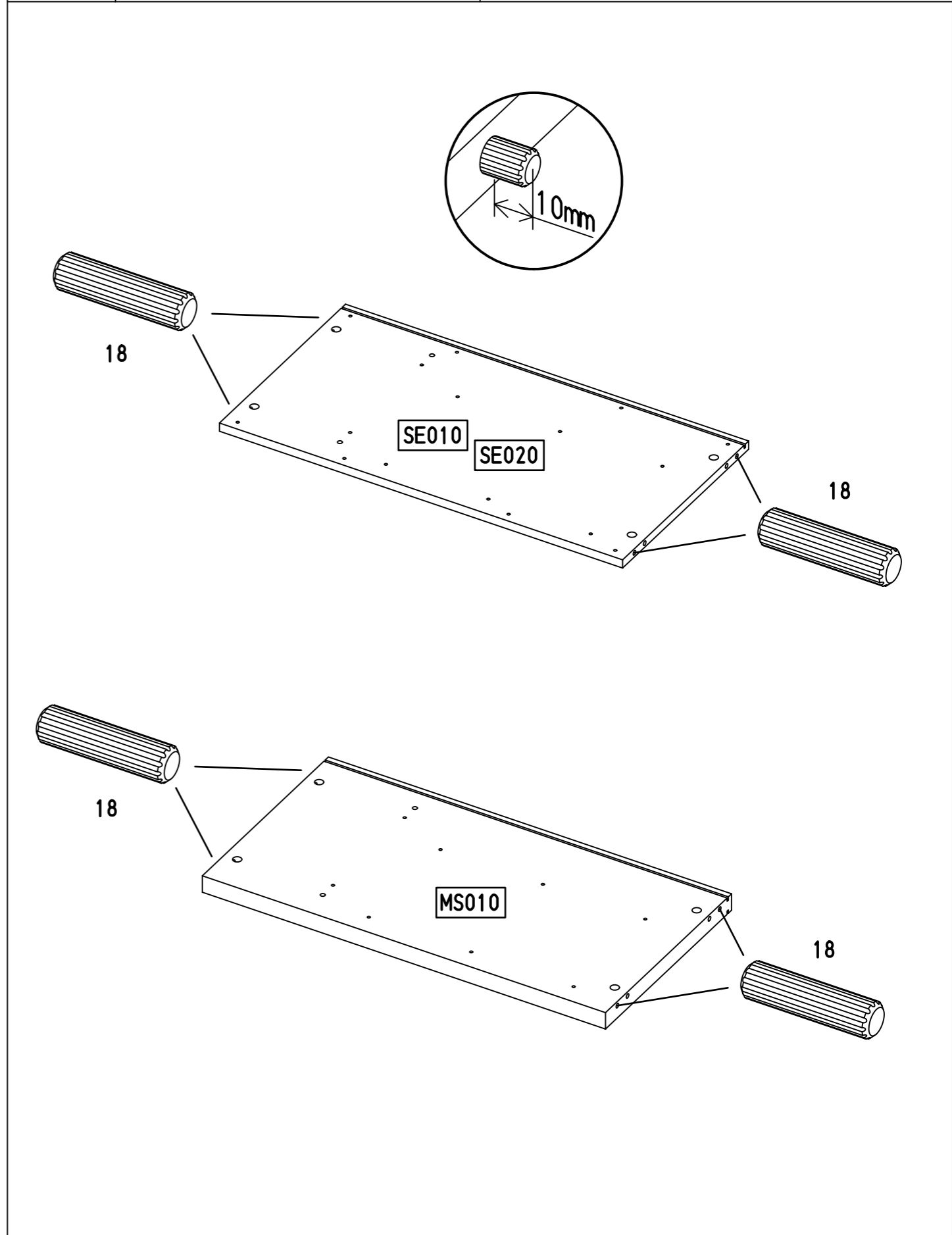


2

12x 18



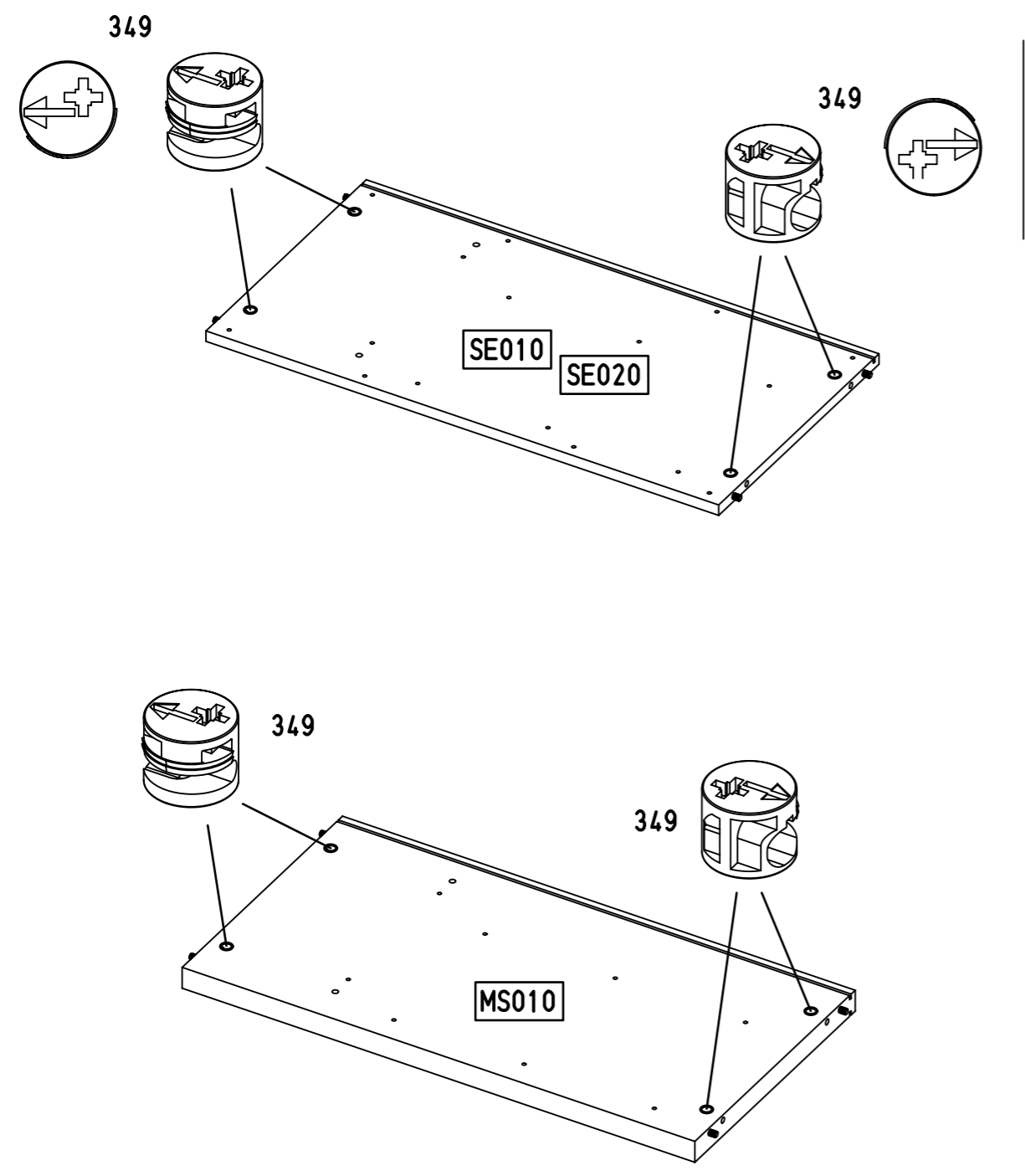
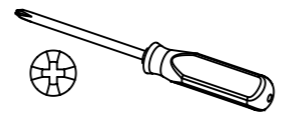
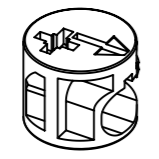
8x30



7.

3

12x 349

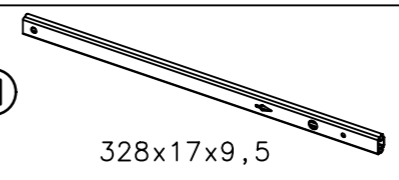


M2370

8.

4

3x 251

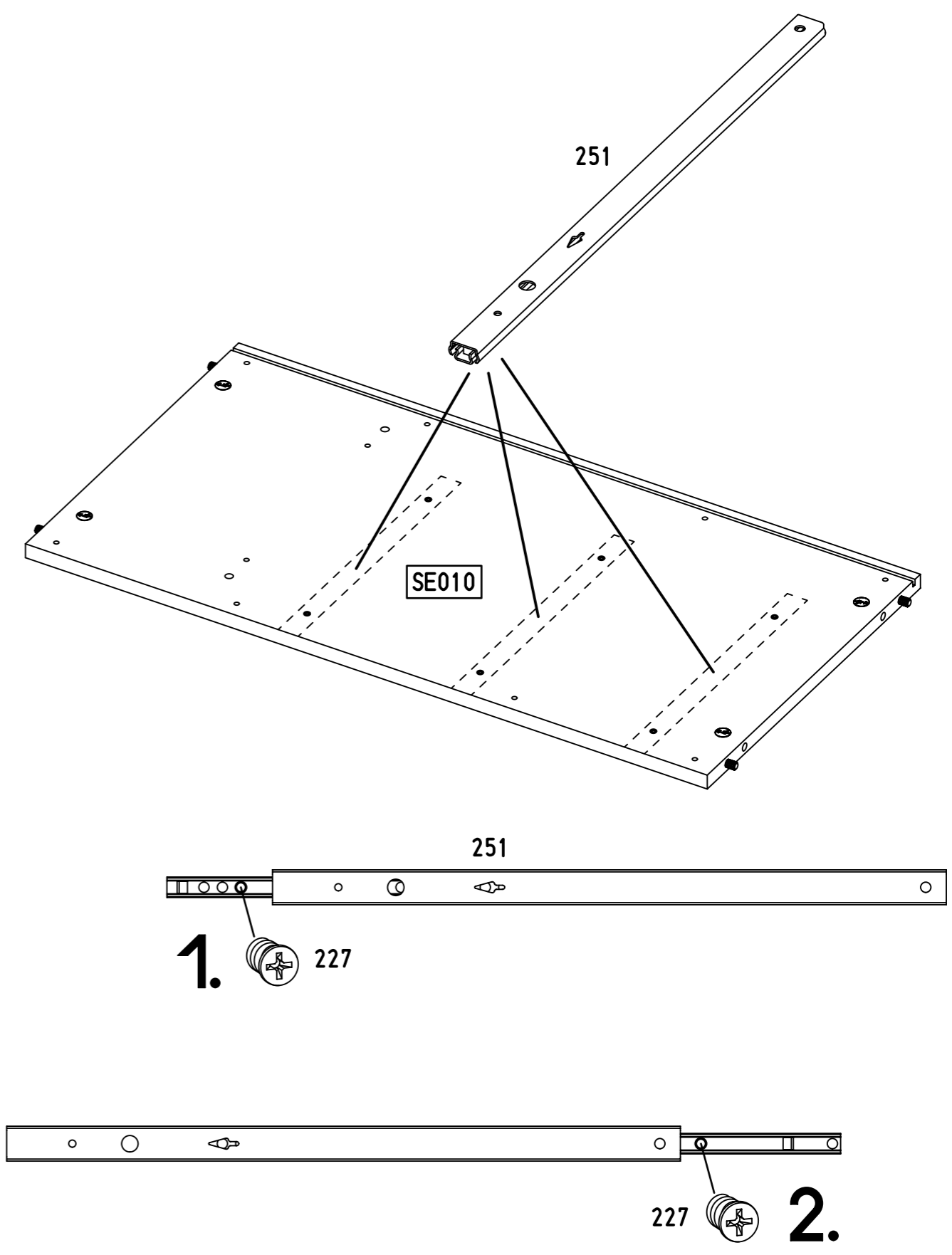
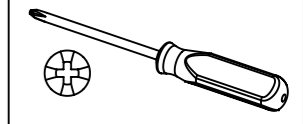


328x17x9,5

6x 227



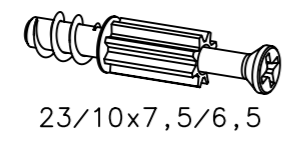
6x10,5



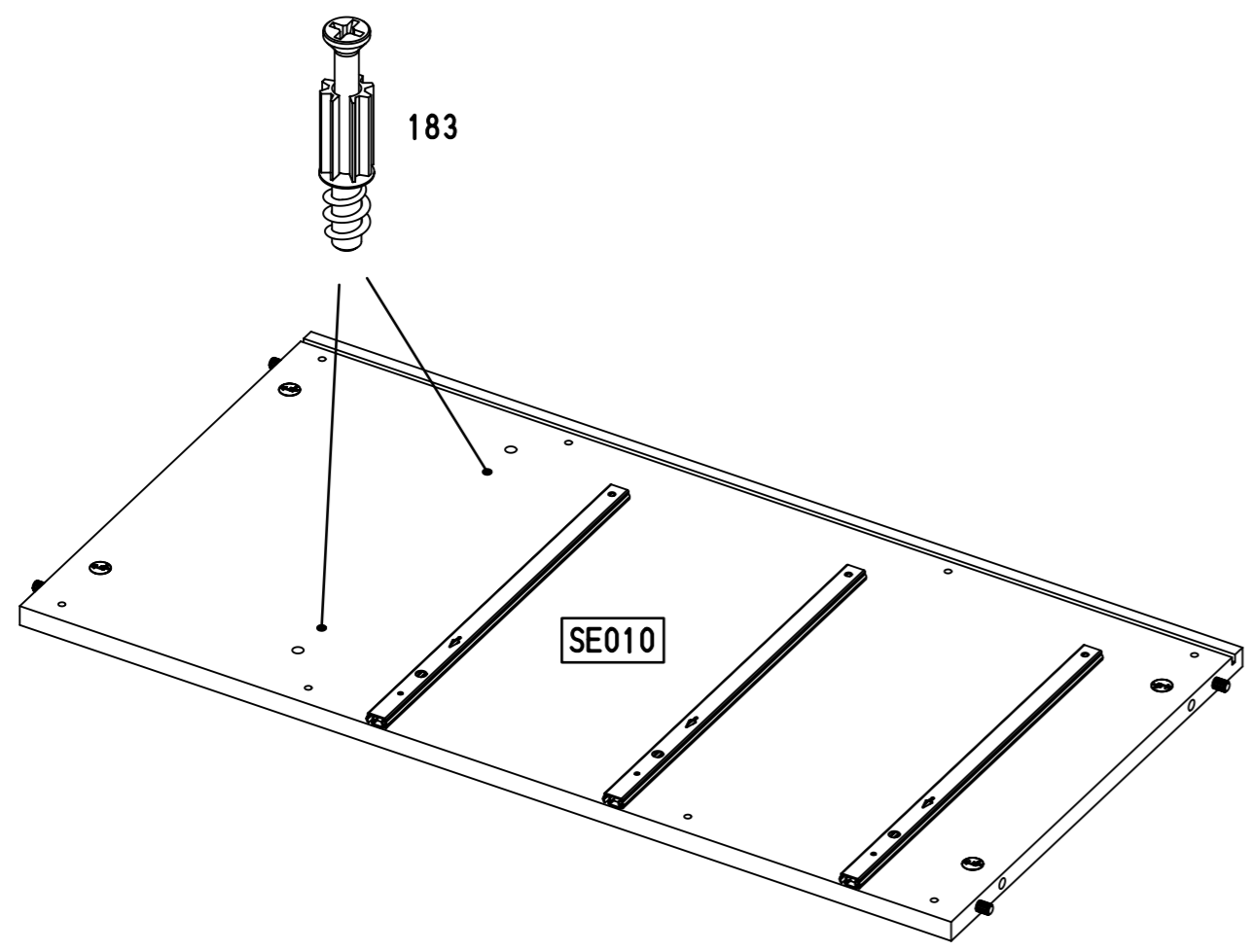
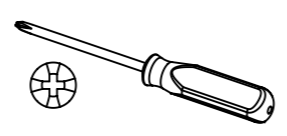
M2370

5

2x 183



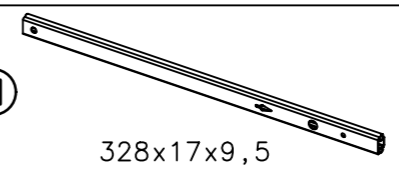
23/10x7,5/6,5



SE010

6

3x 251

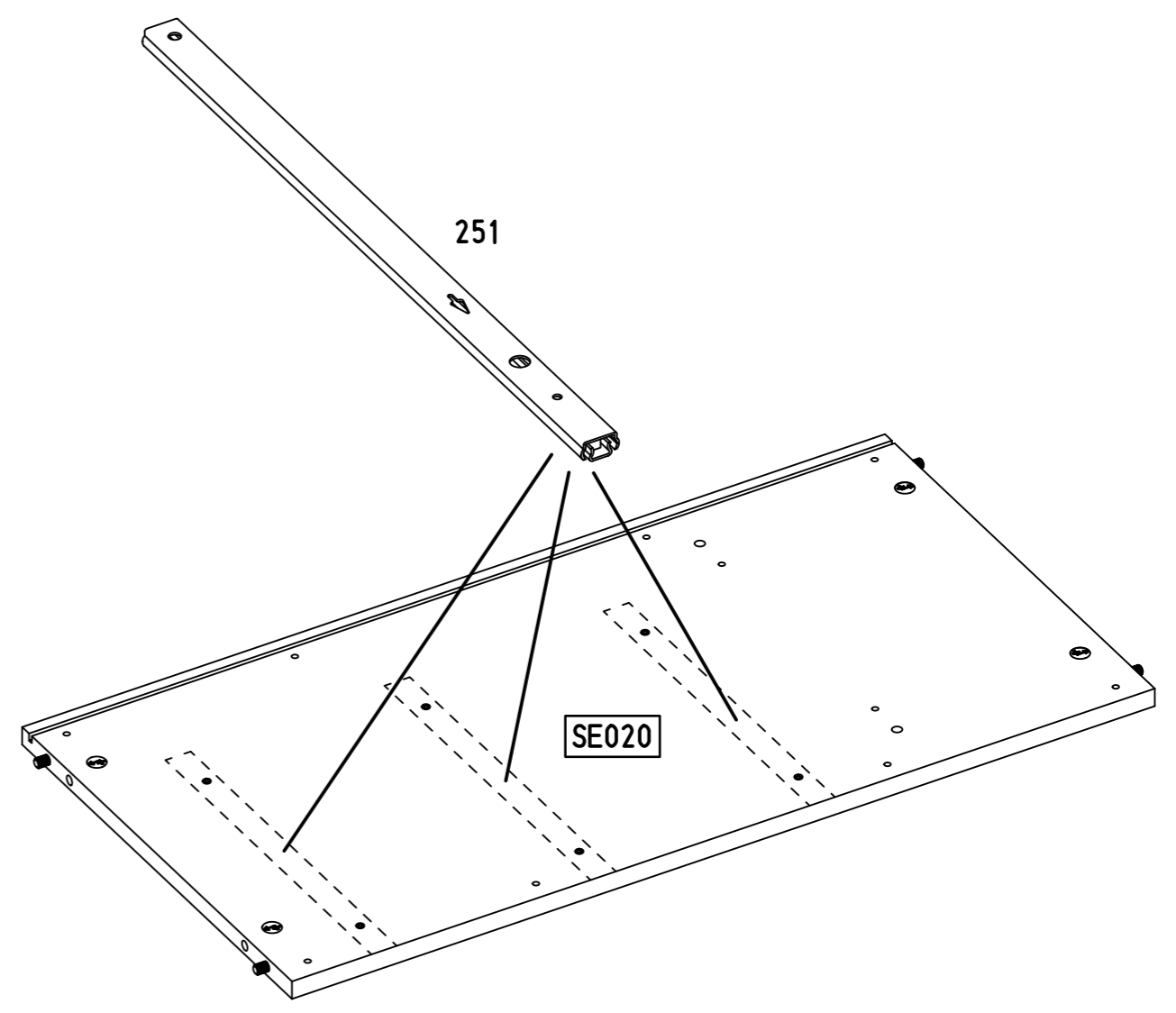
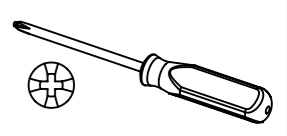


328x17x9,5

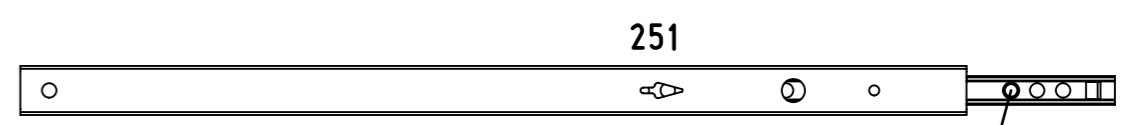
6x 227



6x10,5



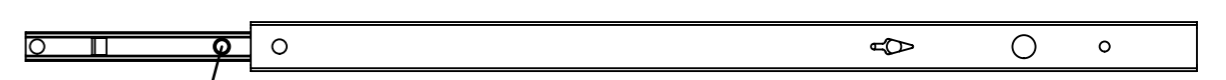
SE020



251

227

1.

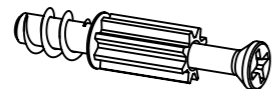


2.

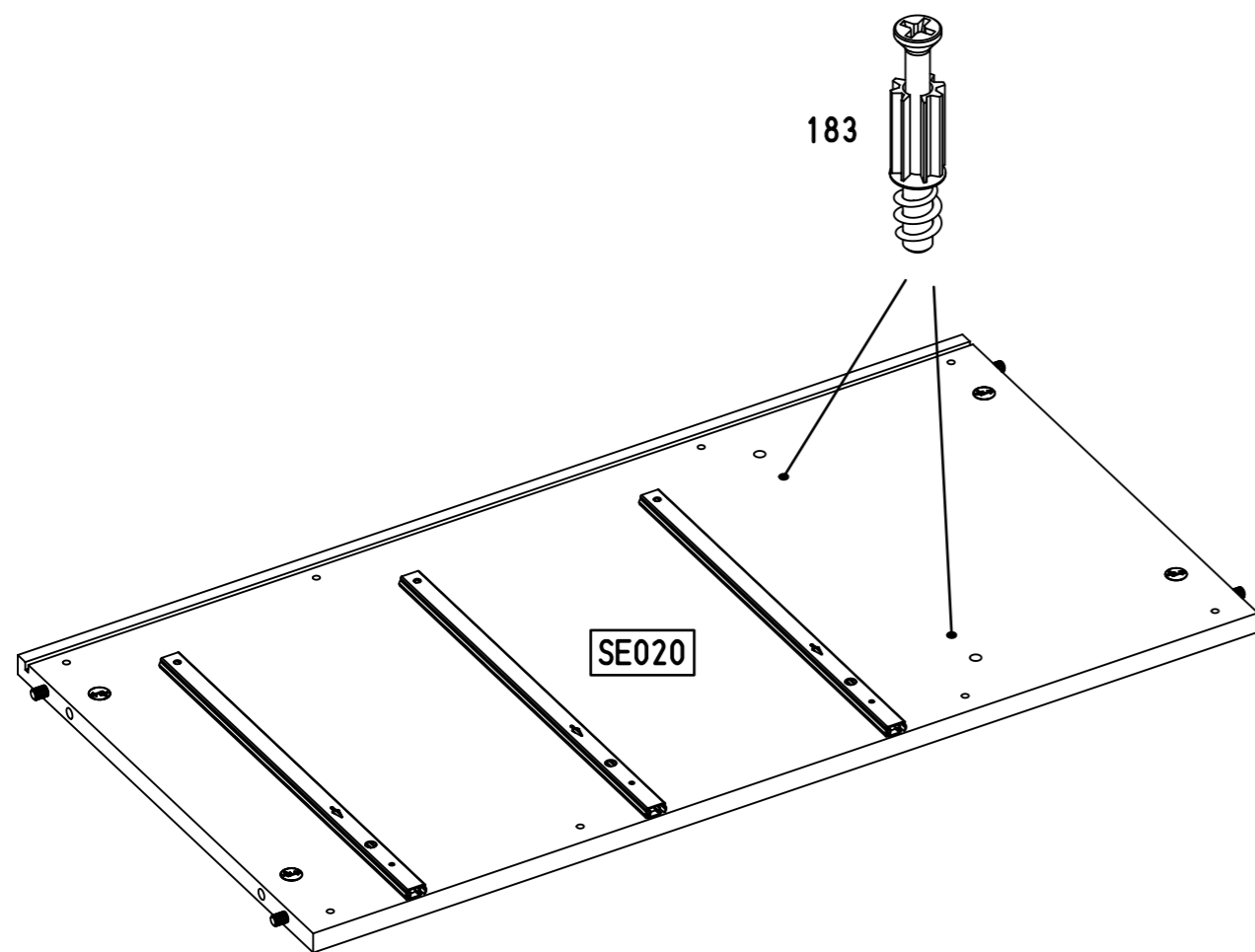
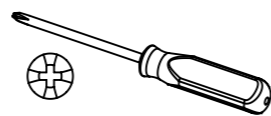
227

7

2x 183



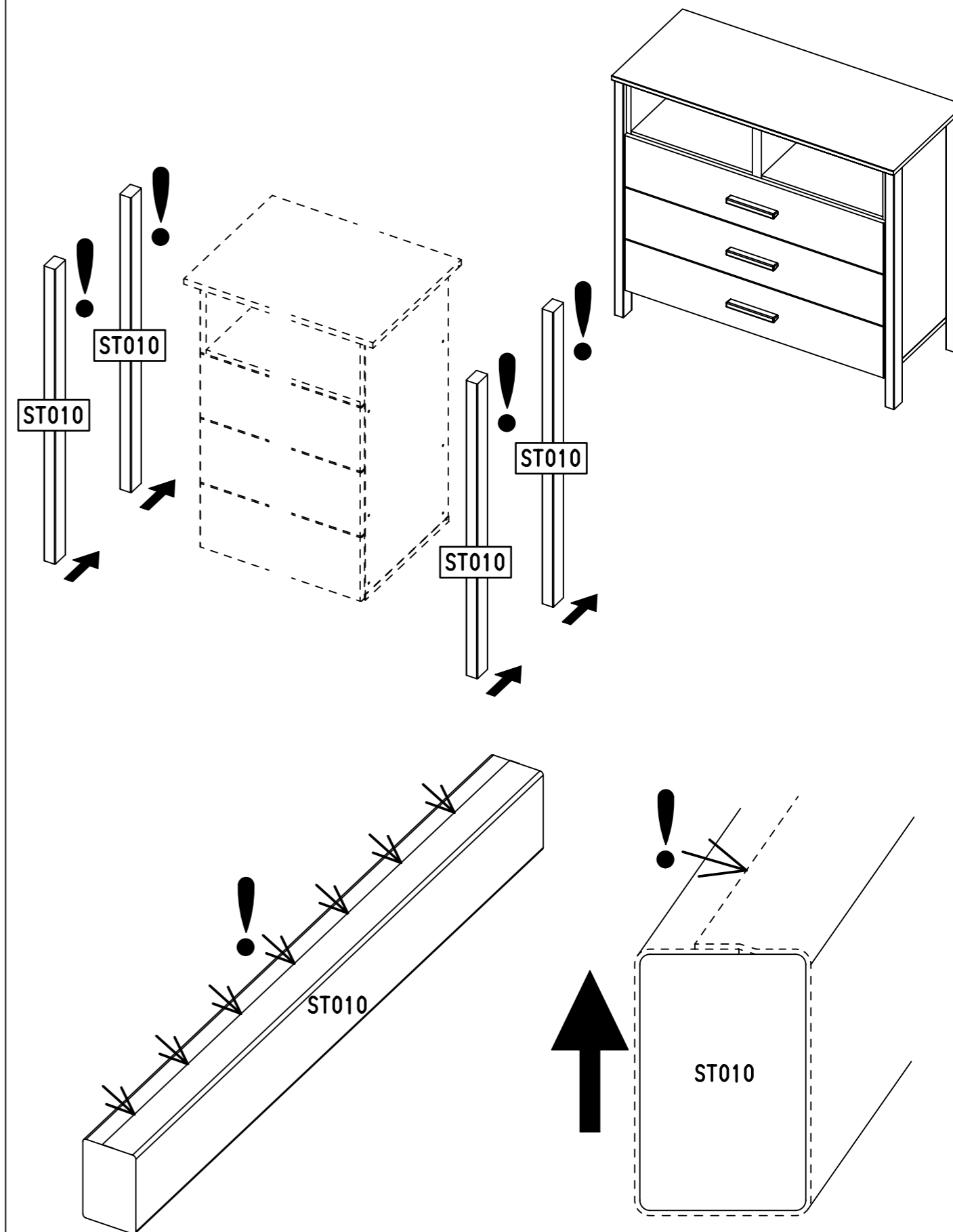
23/10x7,5/6,5



SE020

183

8



ST010

ST010

ST010

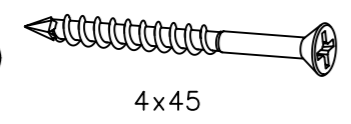
ST010

ST010

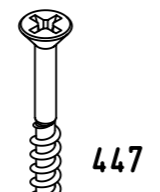
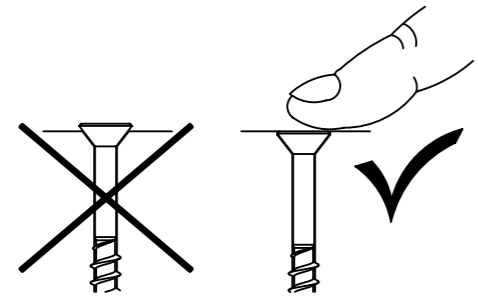
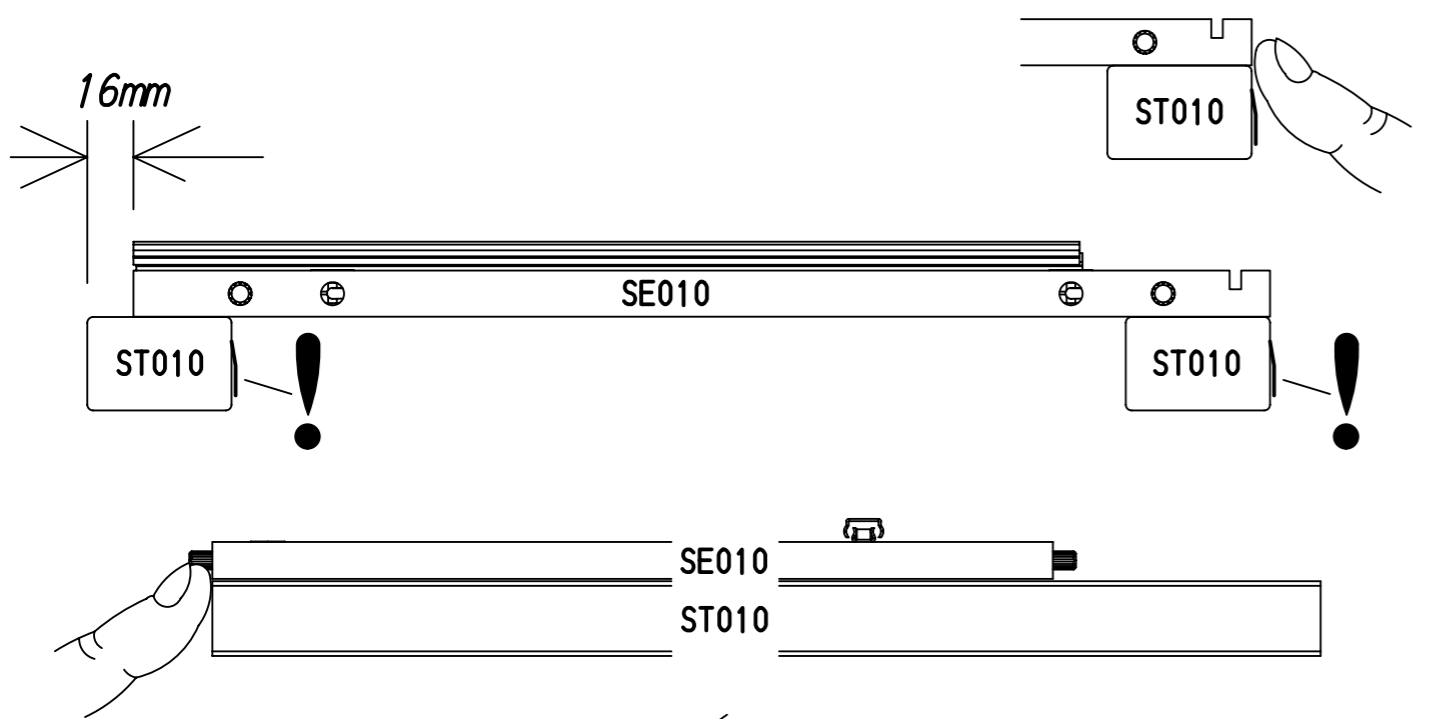
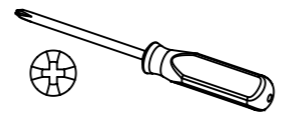
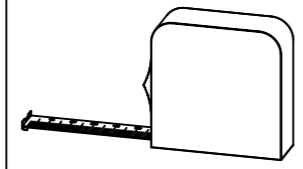
ST010

9

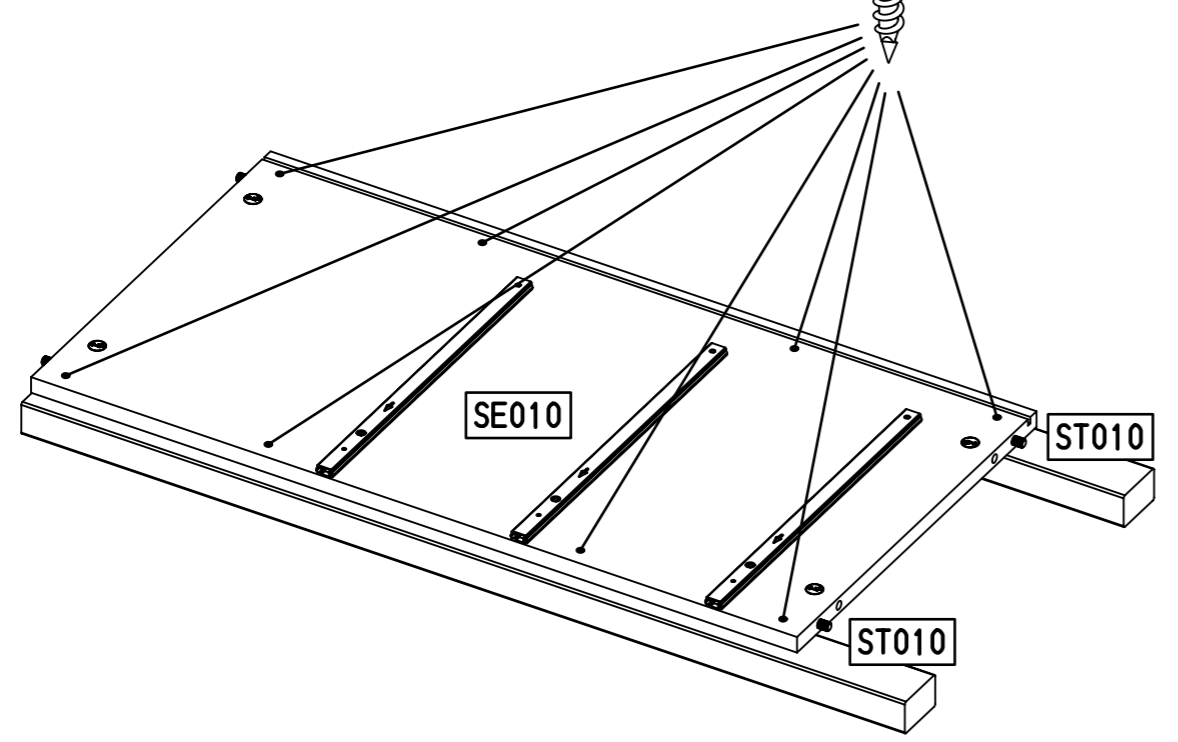
8x 447



4x45

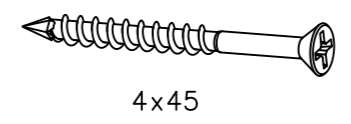


447

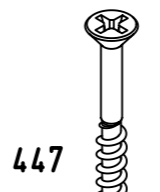
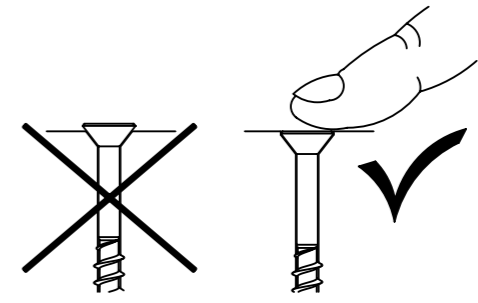
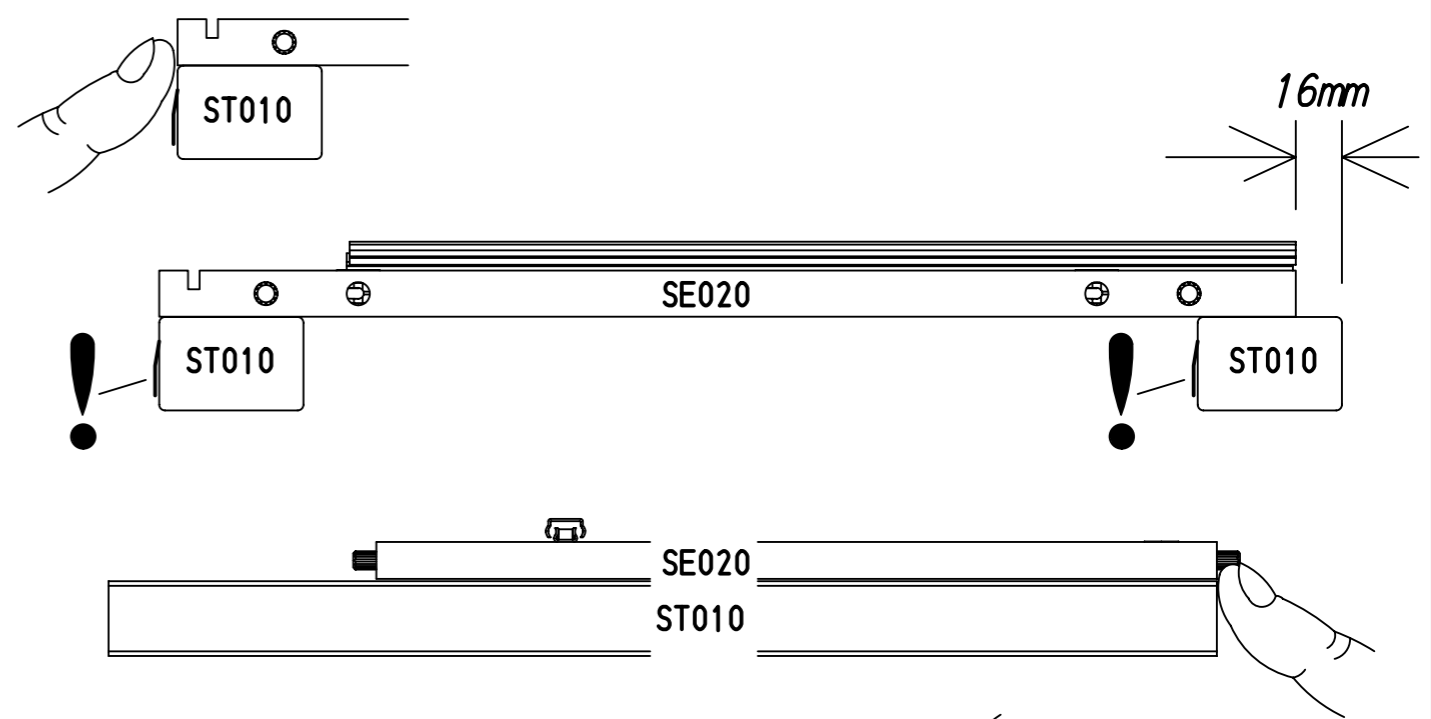
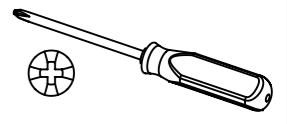
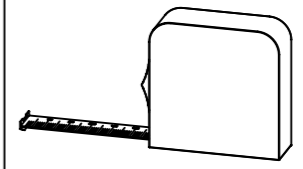


10

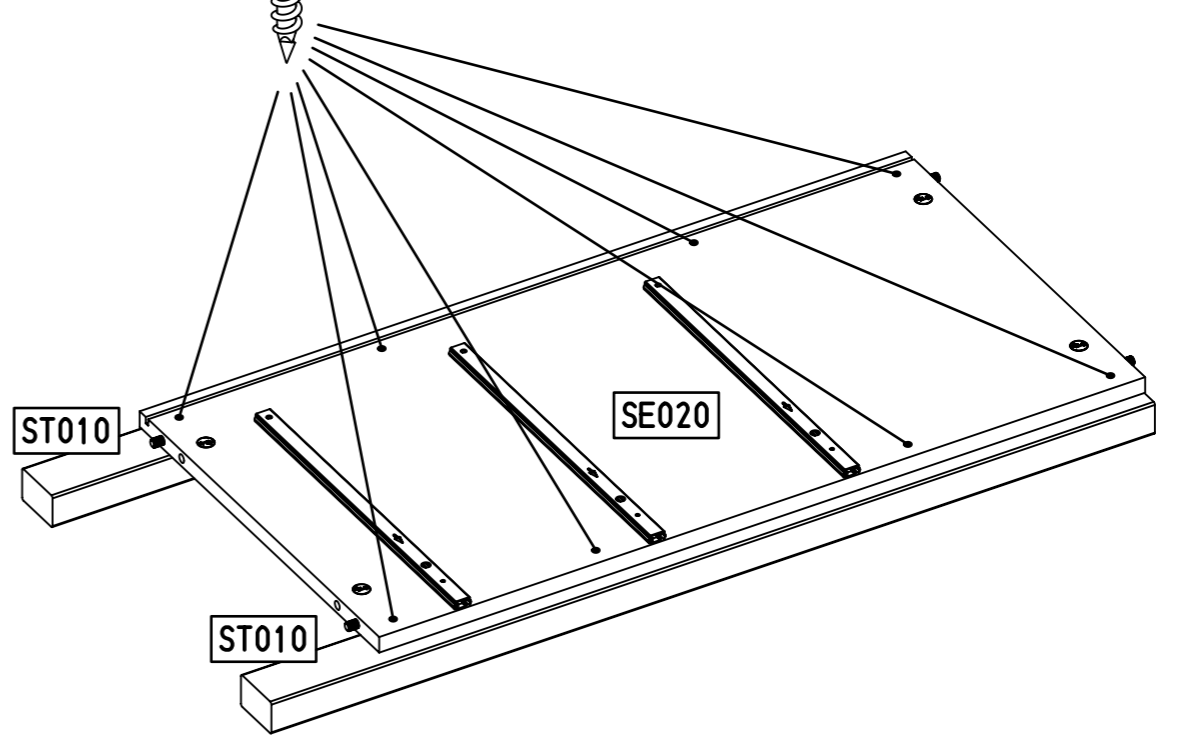
8x 447



4x45



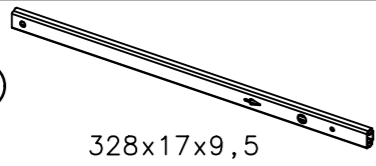
447



15.

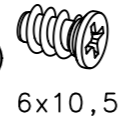
11

3x 251

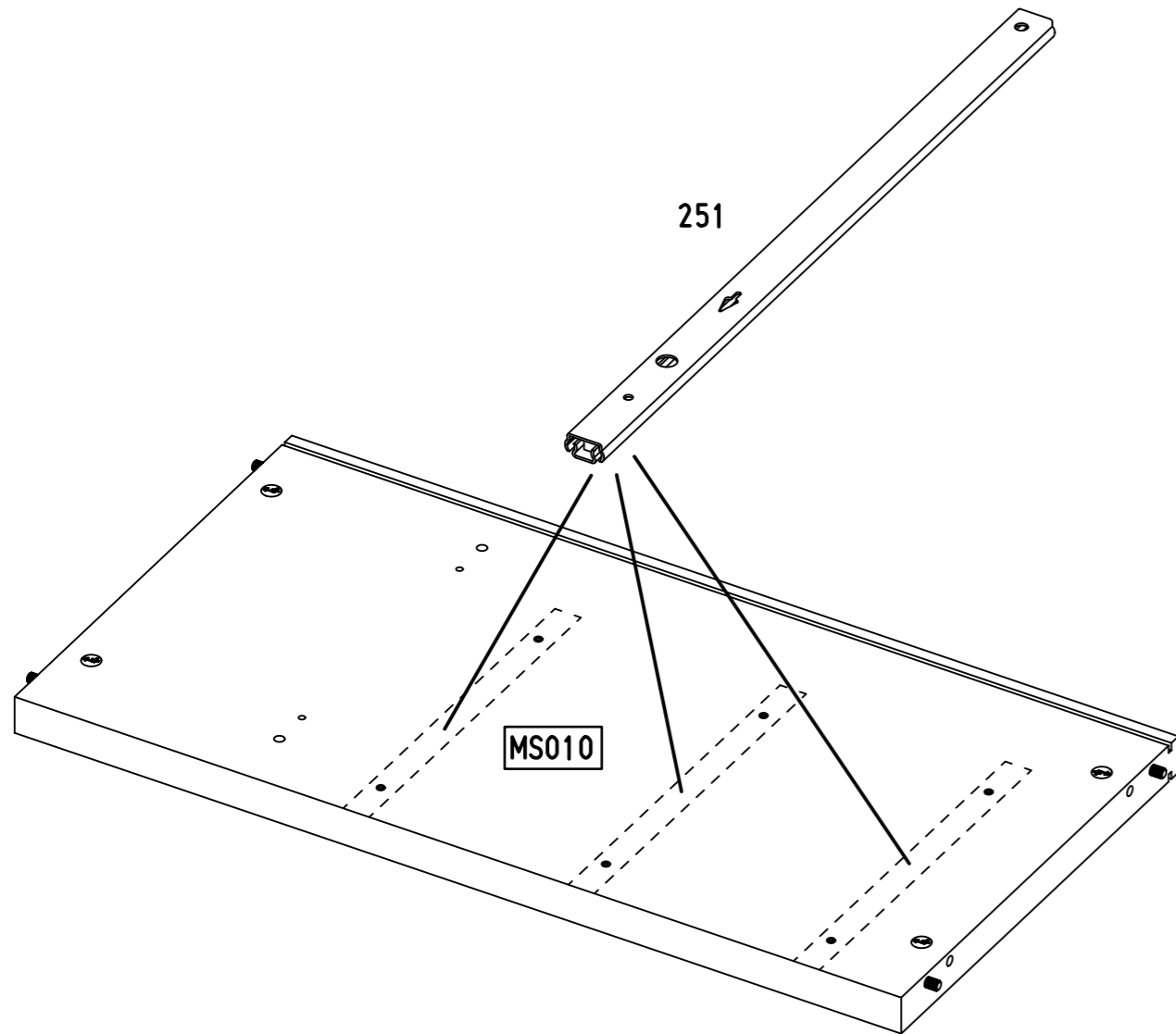
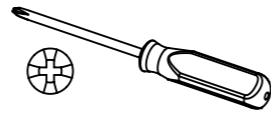


328x17x9,5

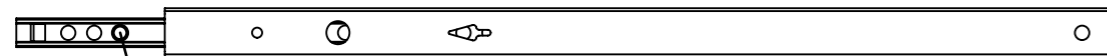
6x 227



6x10,5



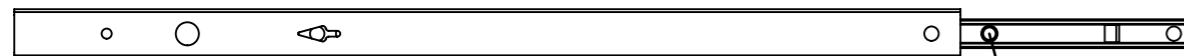
251



1.



227



227



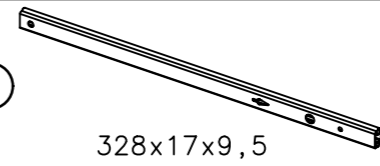
2.

M2370

16.

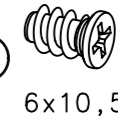
12

3x 251

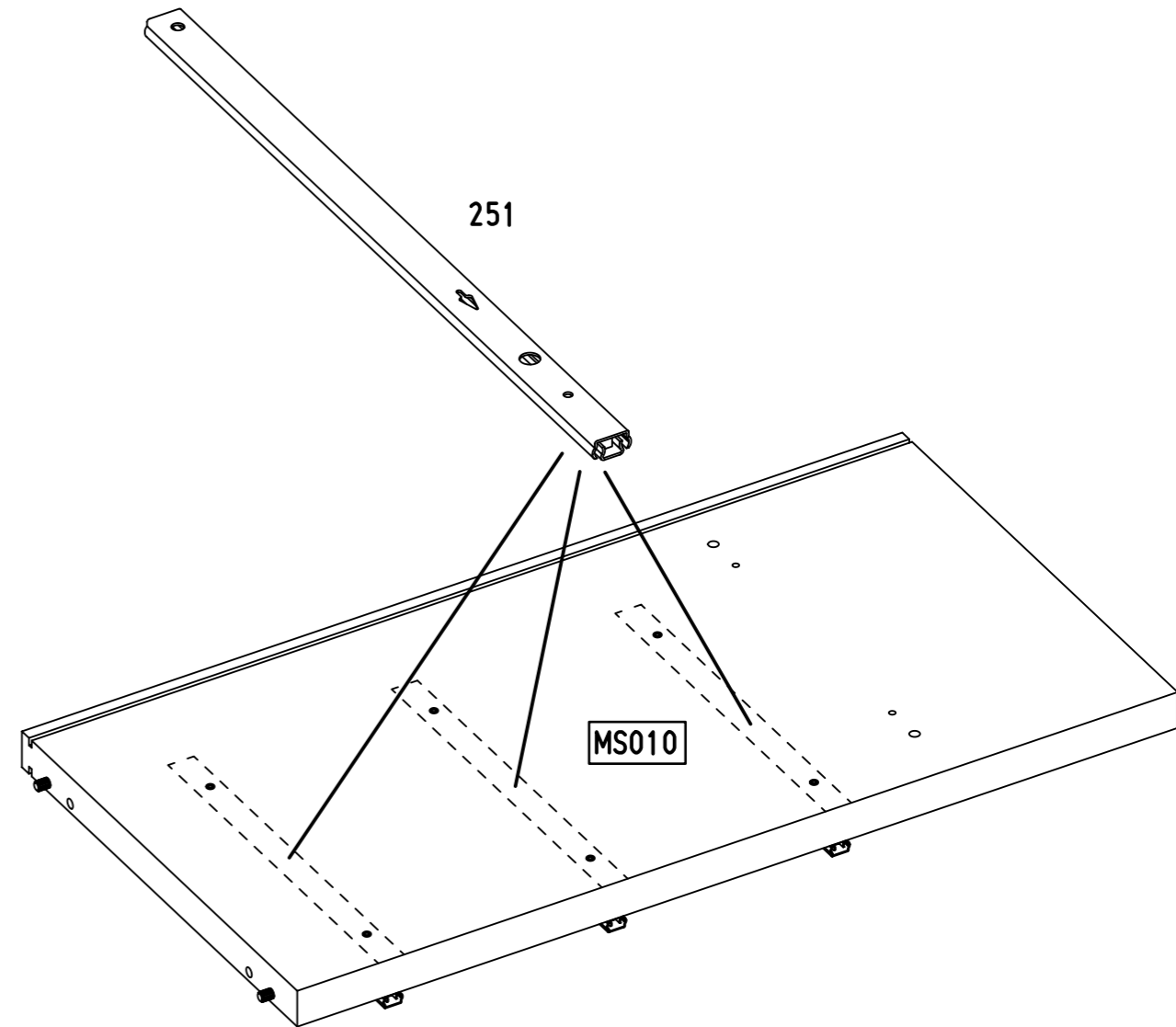
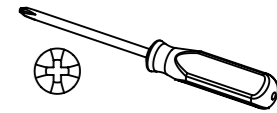


328x17x9,5

6x 227

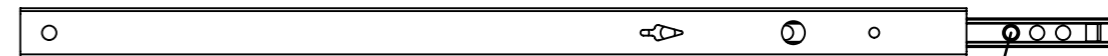


6x10,5



251

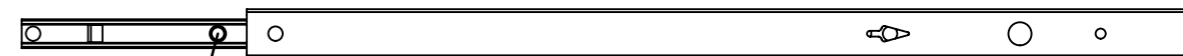
251



227



1.



2.



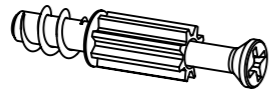
227

M2370

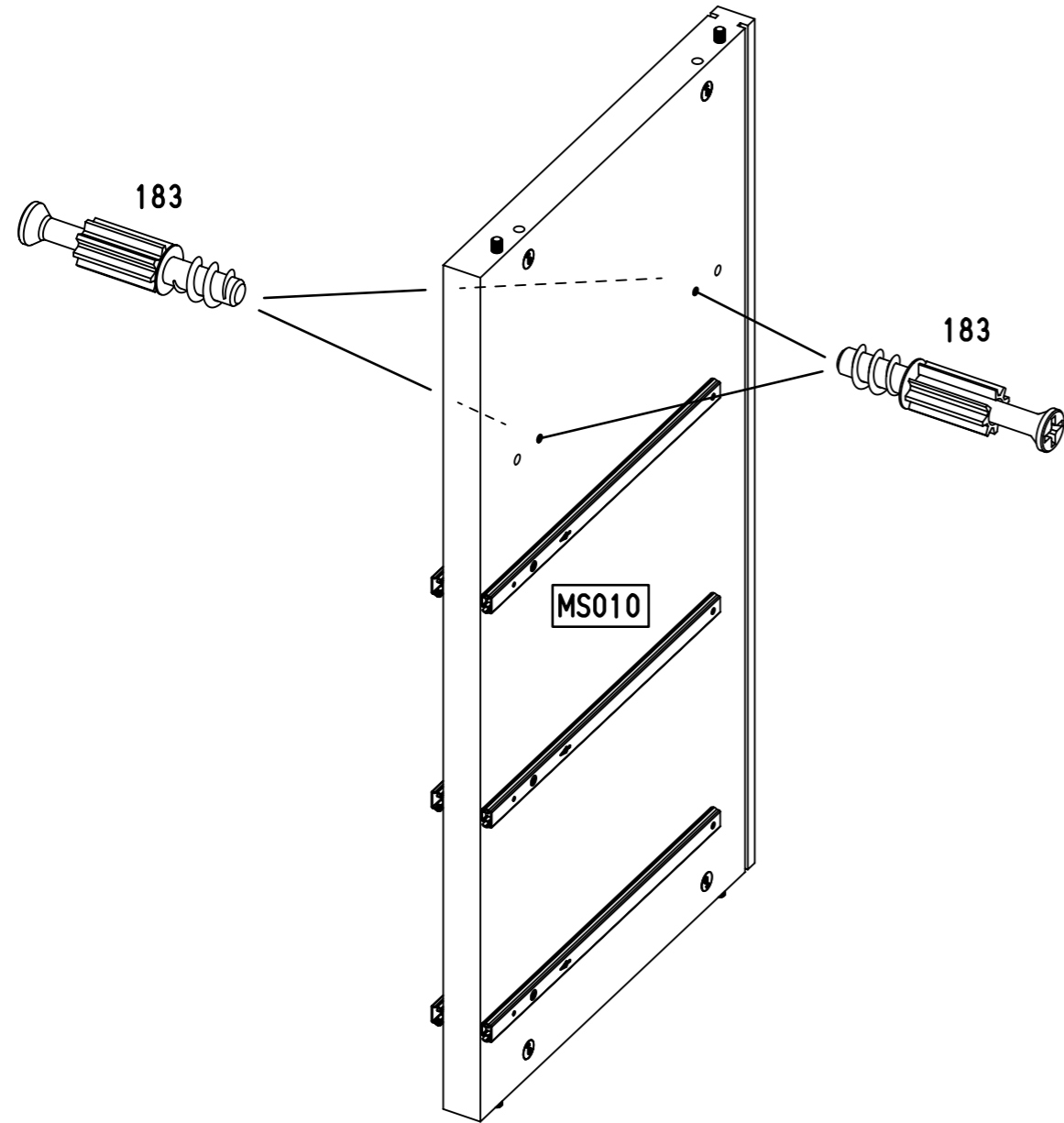
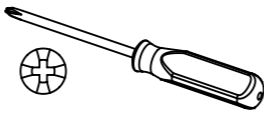
17.

13

4x 183



23/10x7,5/6,5



M2370

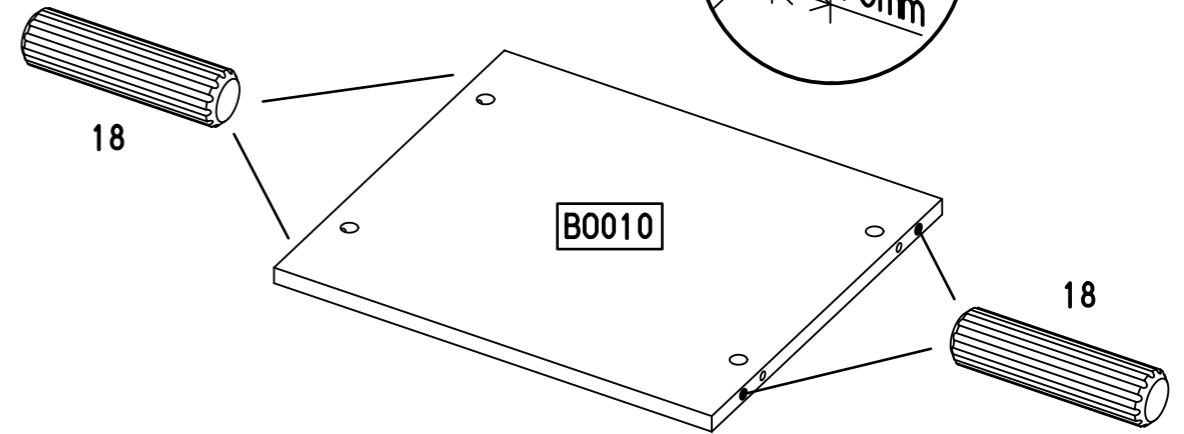
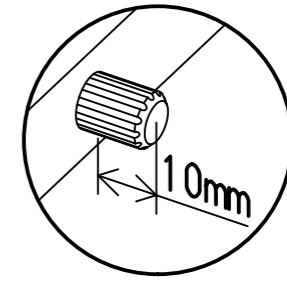
18.

14

8x 18

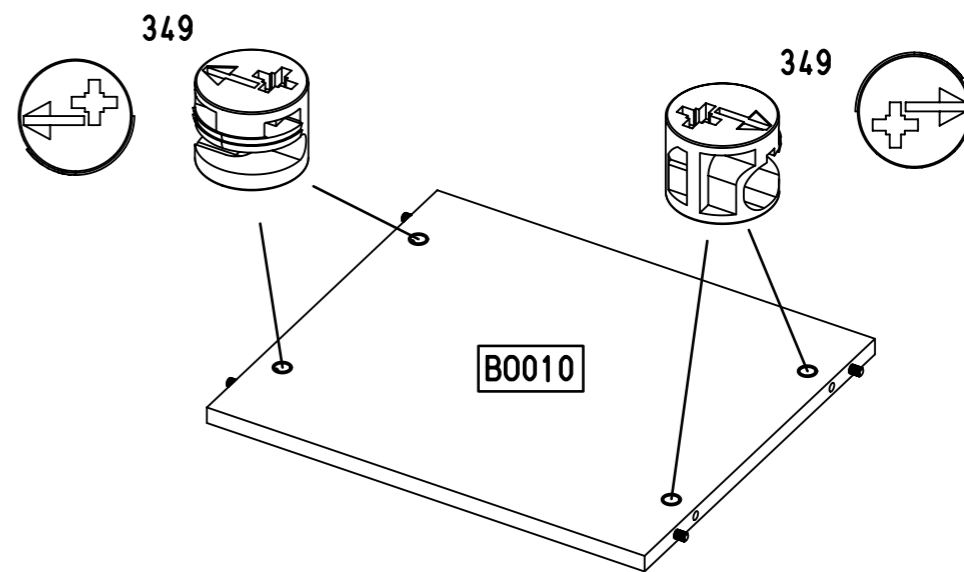
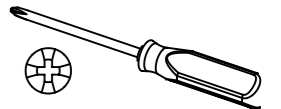


8x30



15

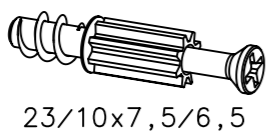
8x 349



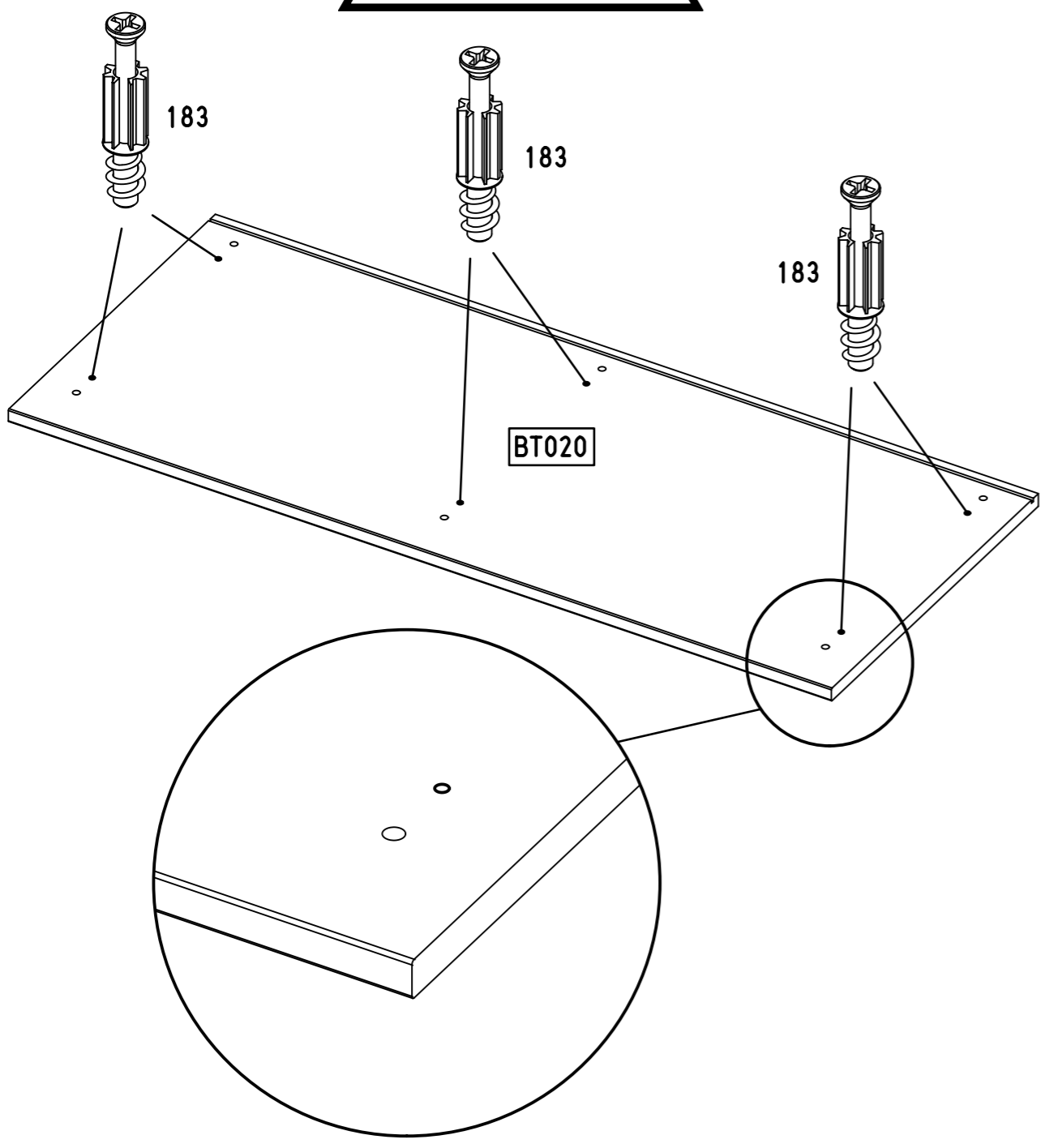
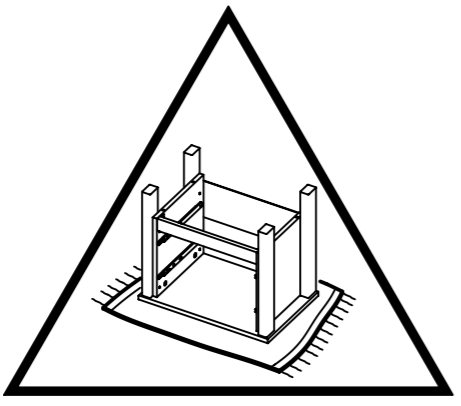
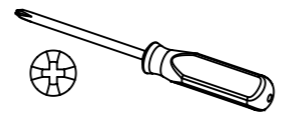
M2370

16

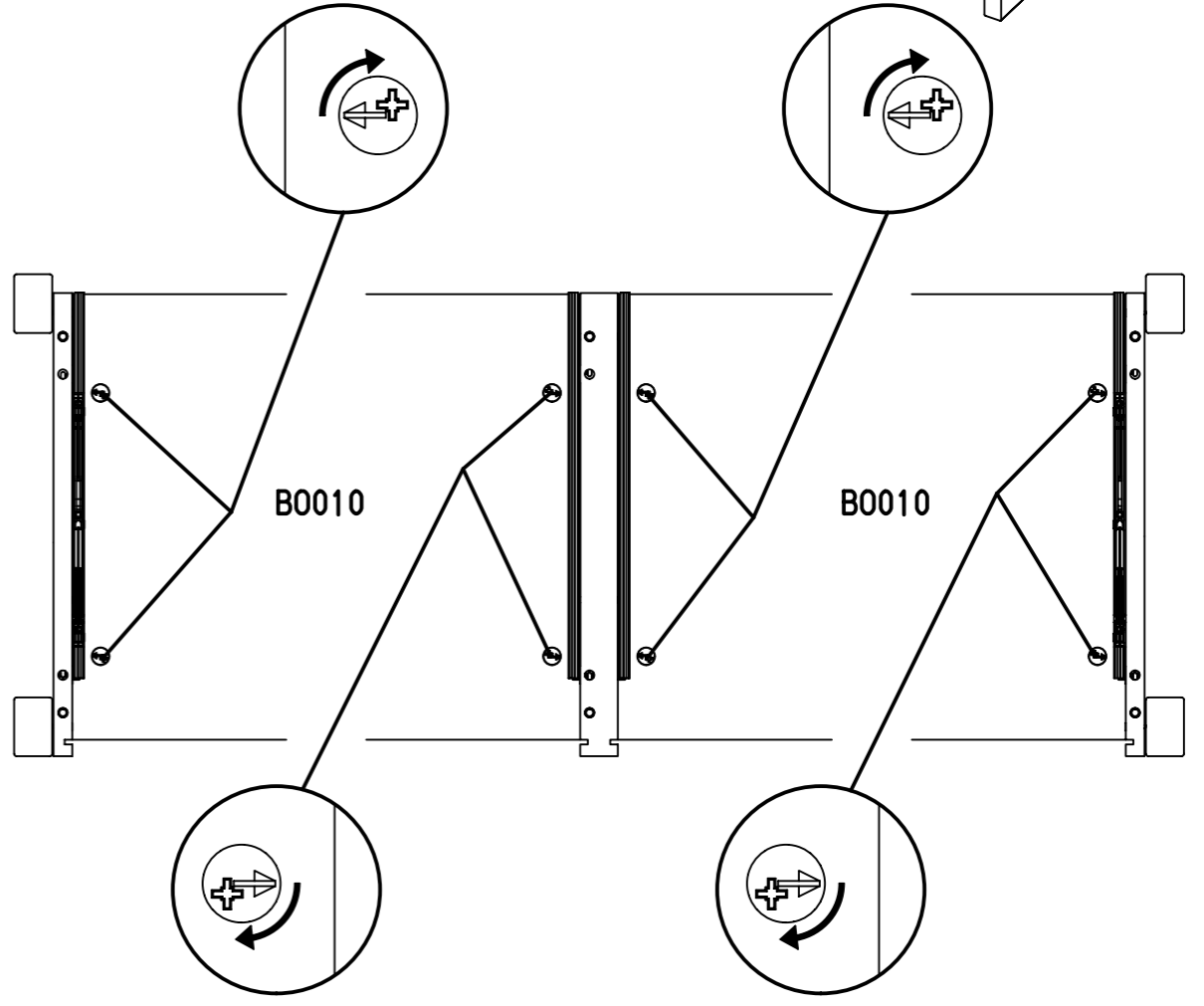
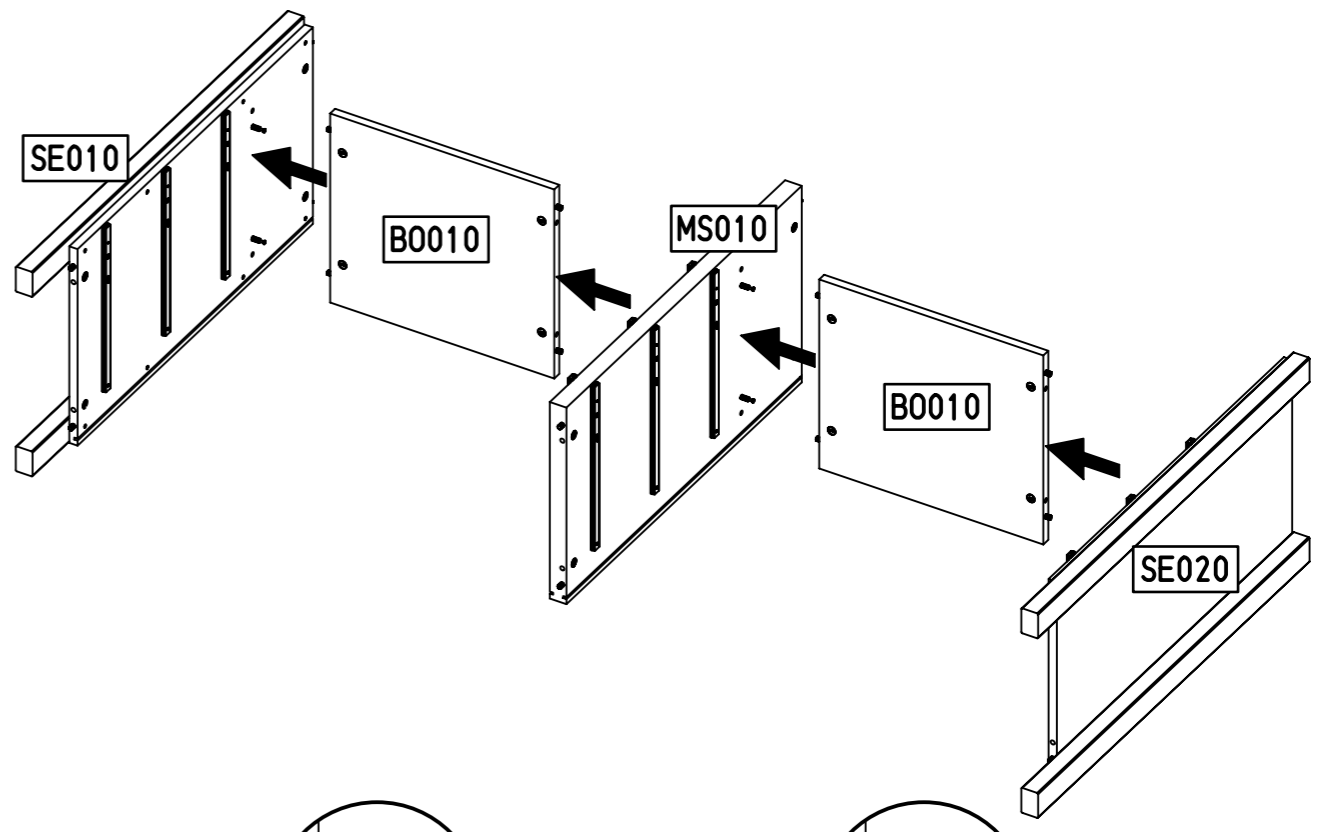
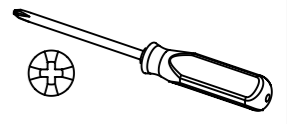
6x 183



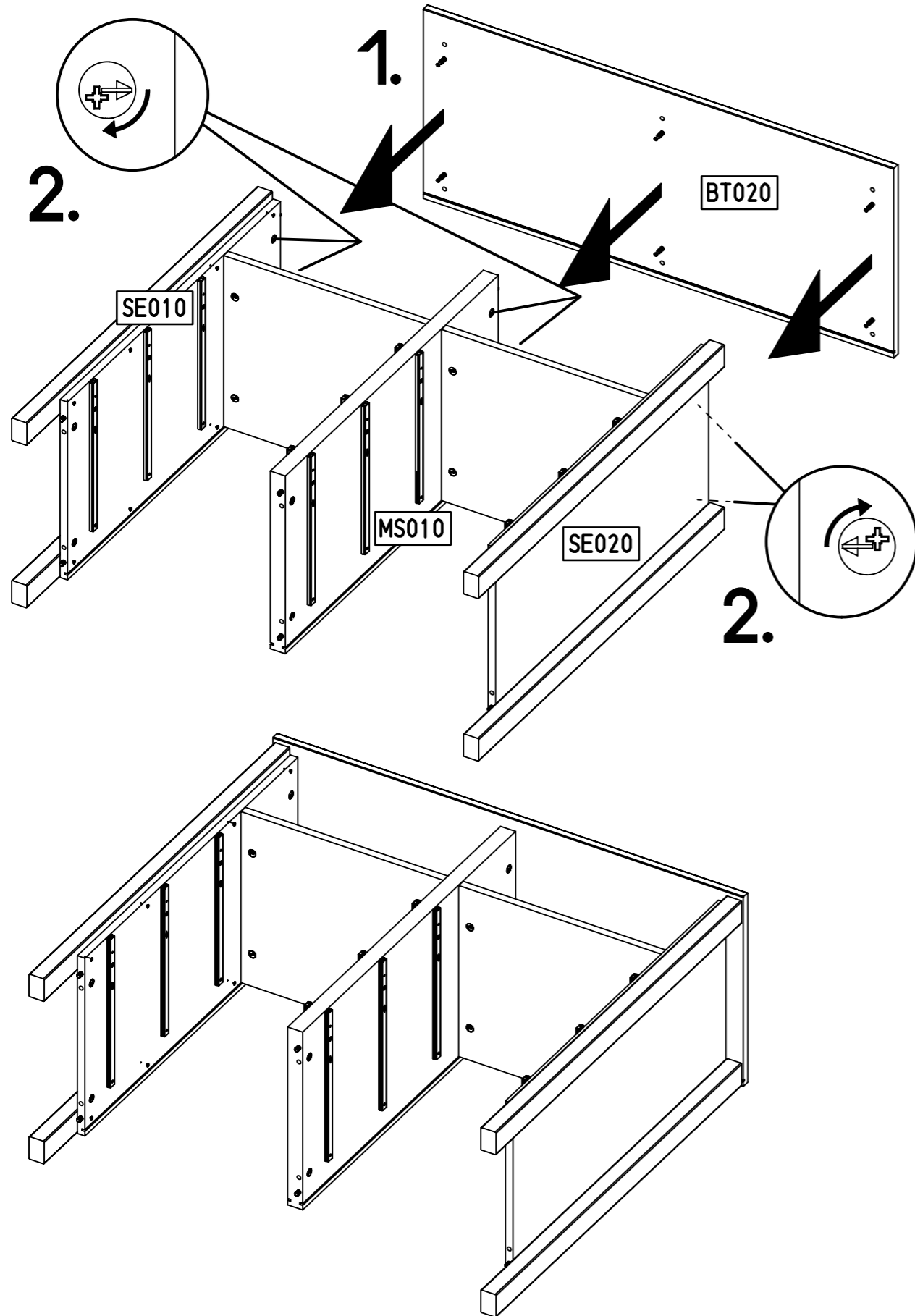
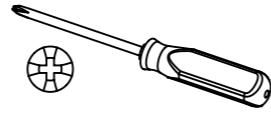
23/10x7,5/6,5



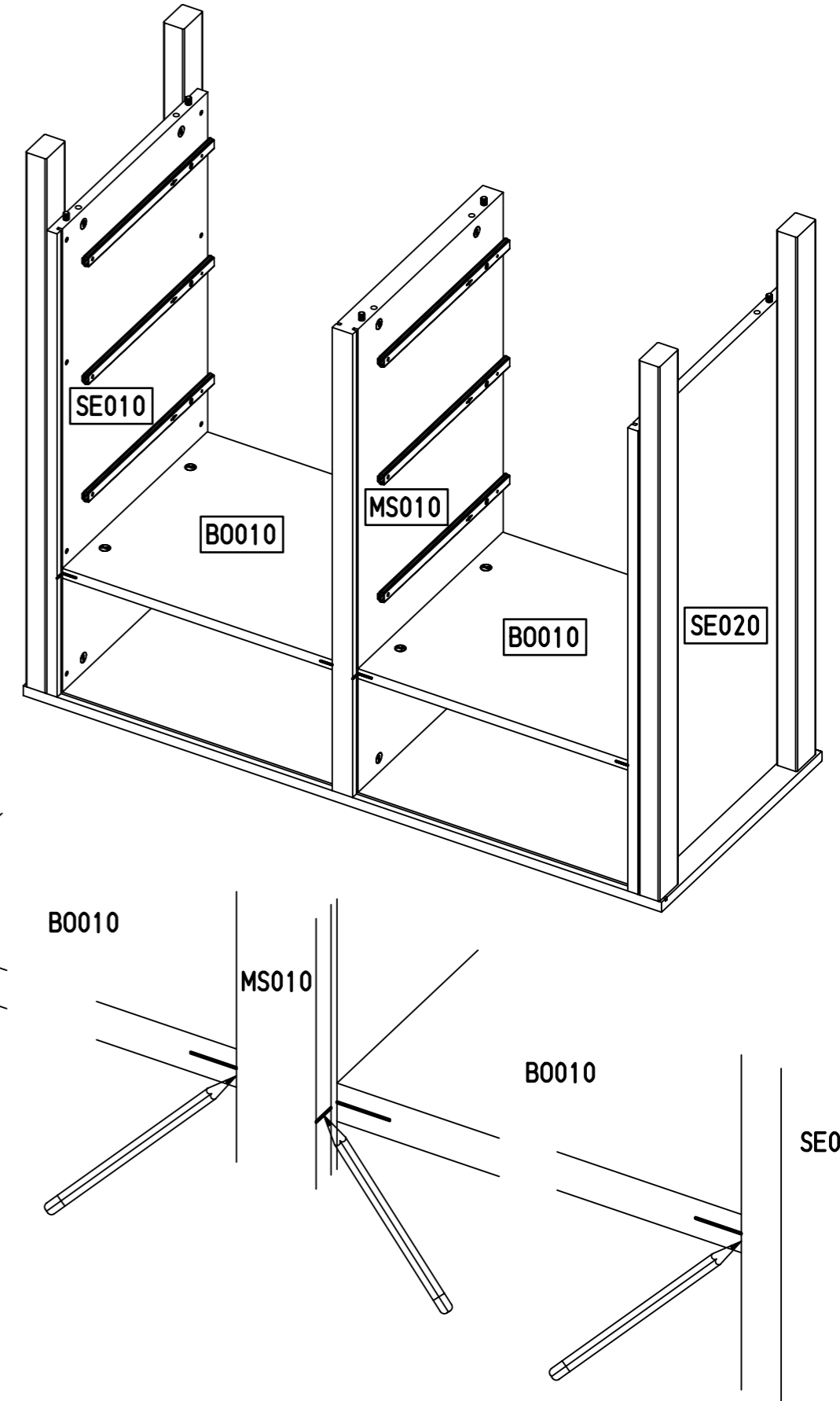
17



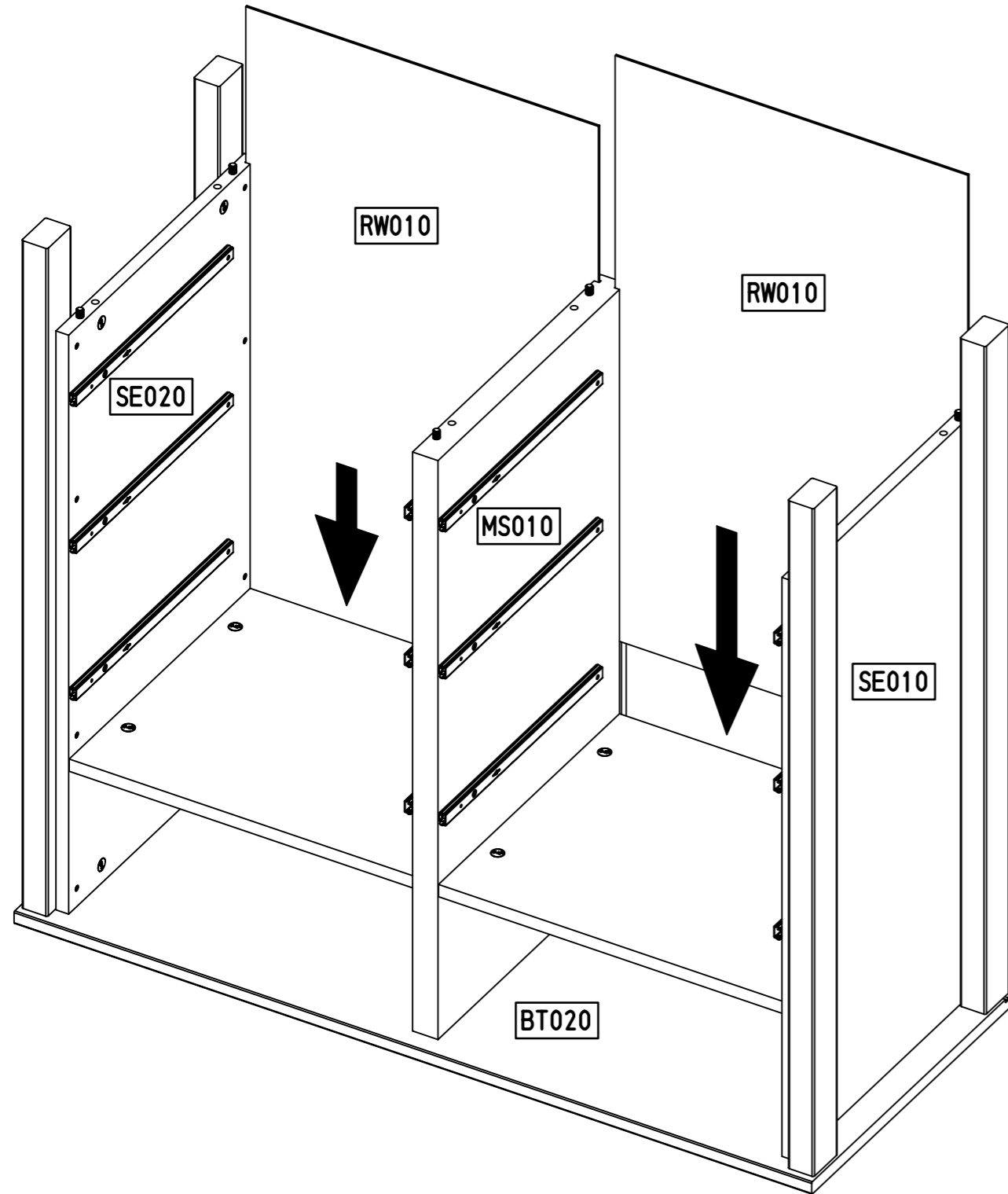
18



19

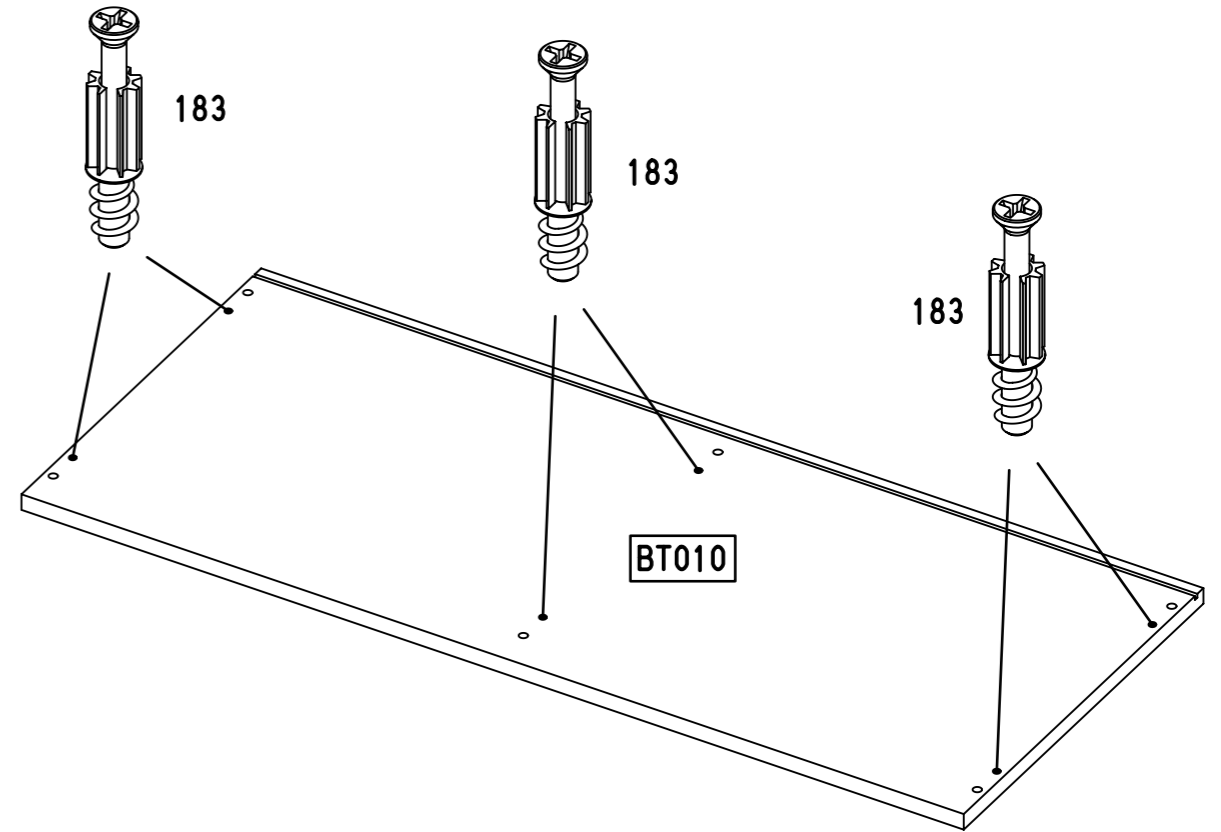
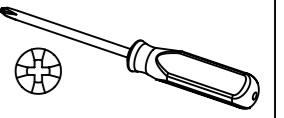
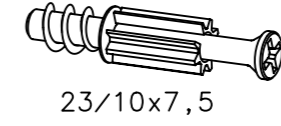


20

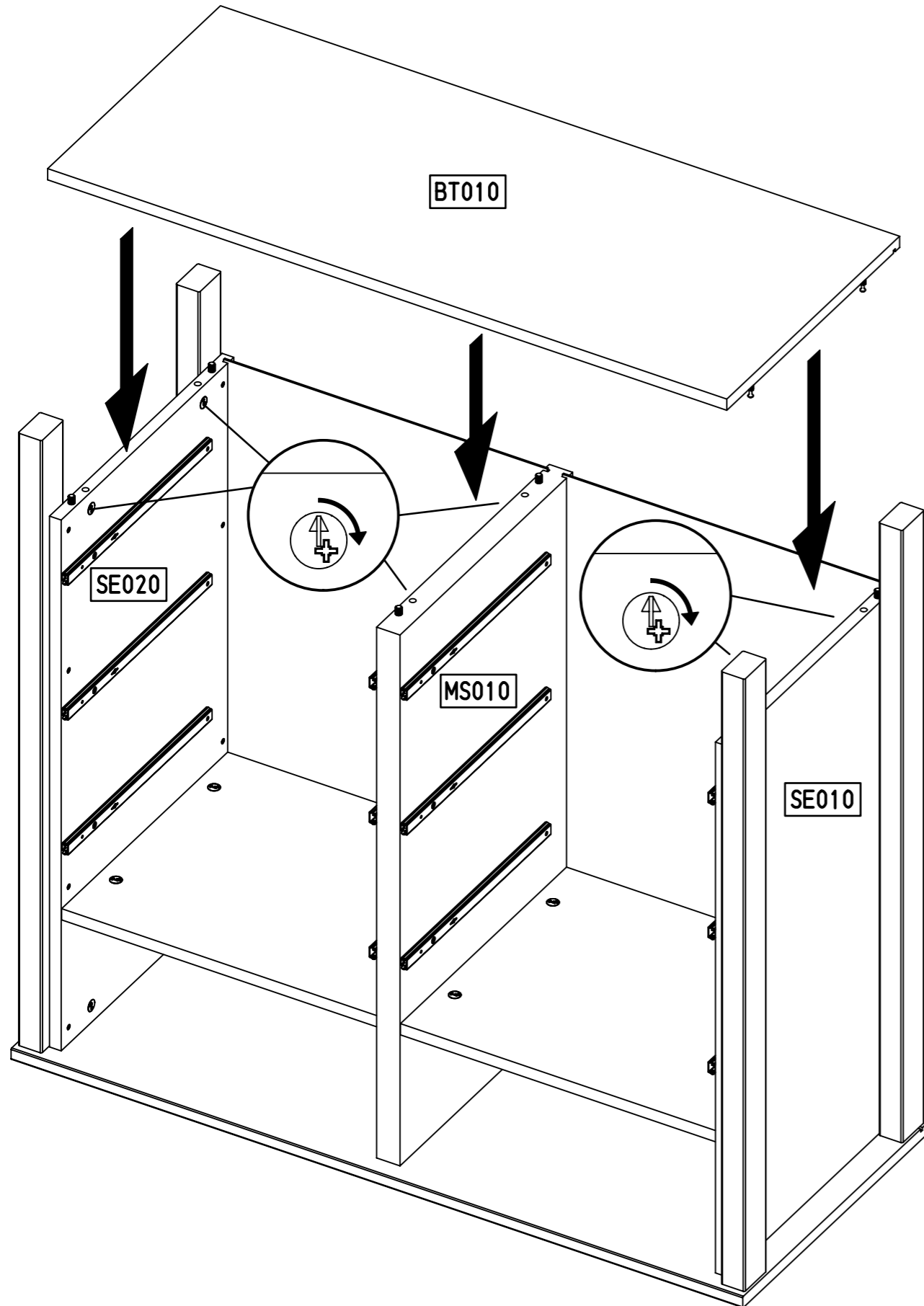


21

6x 183

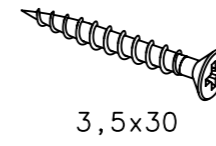


22

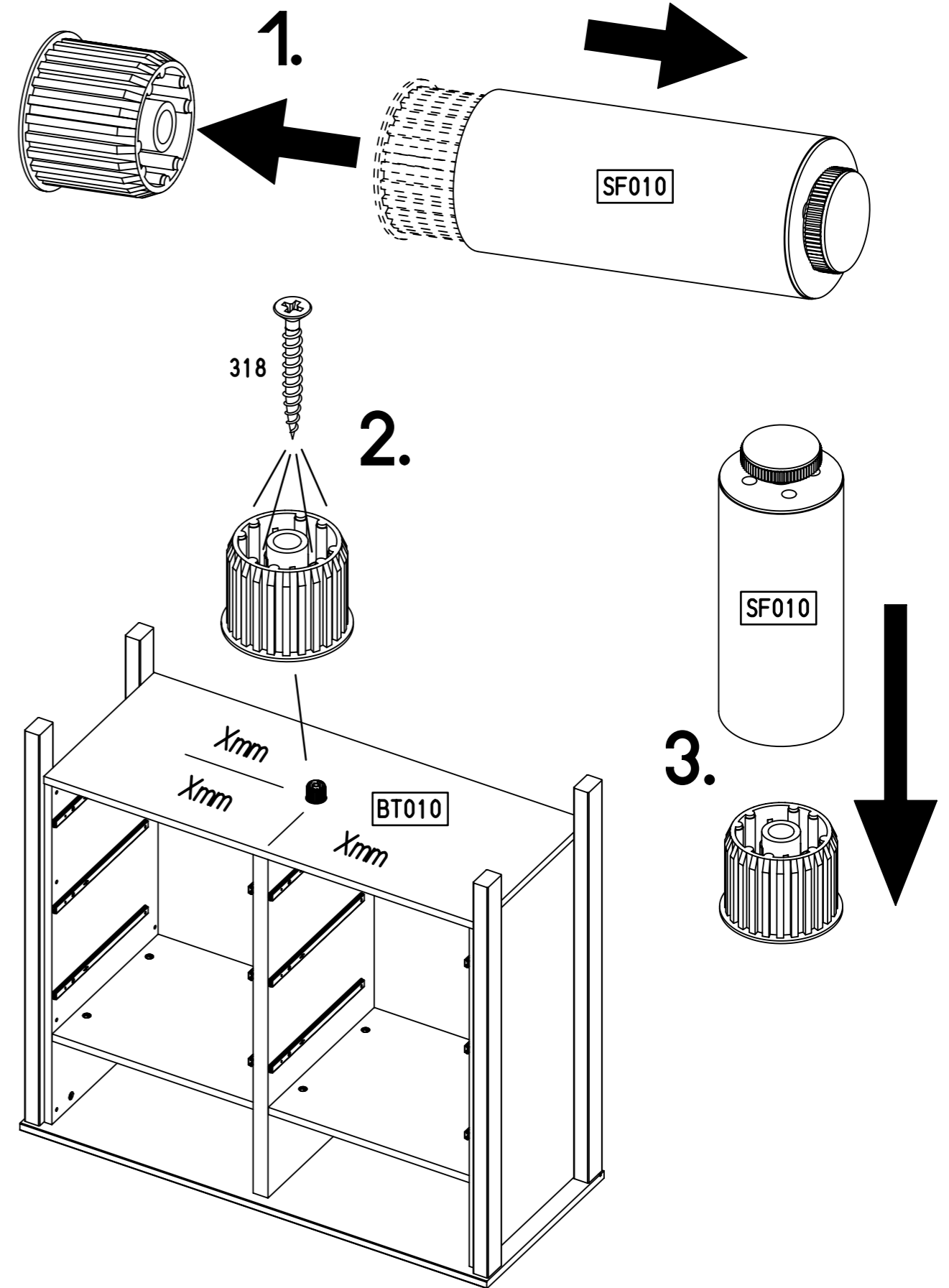
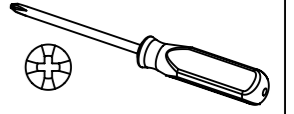


23

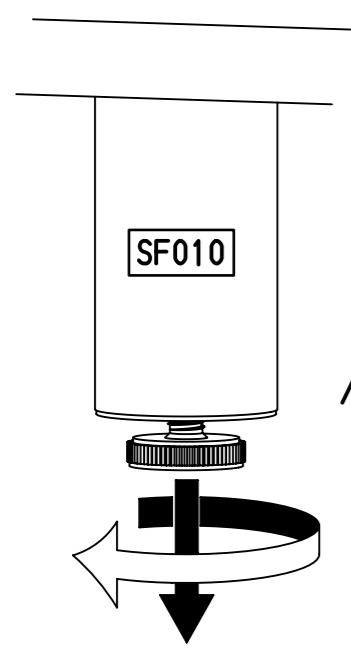
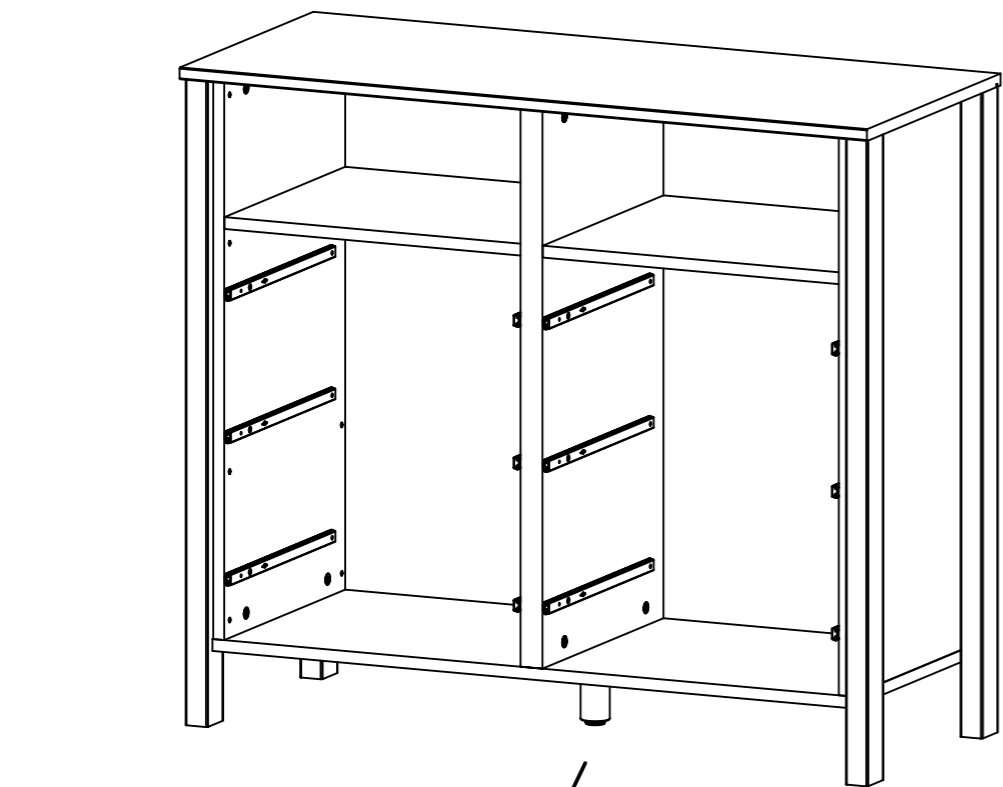
4x 318



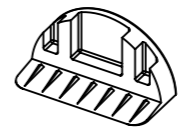
3,5x30

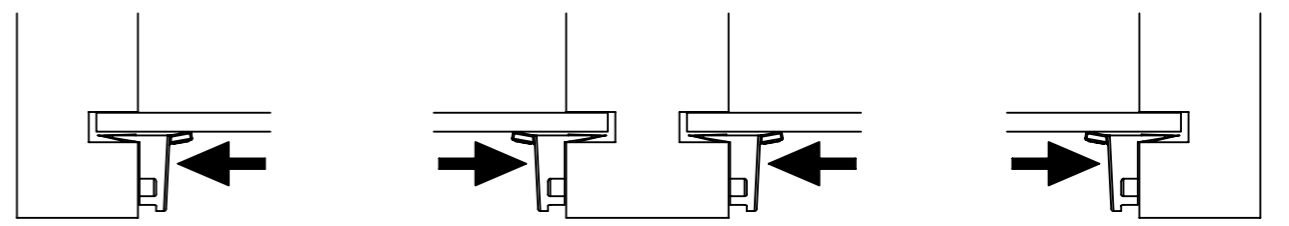
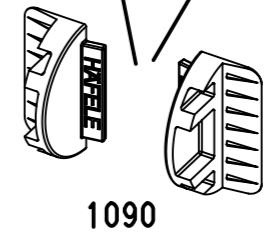
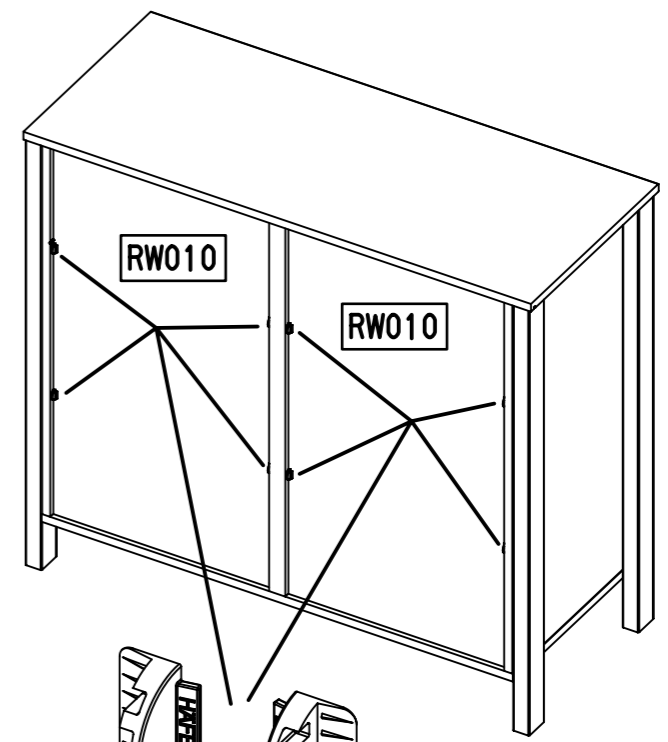
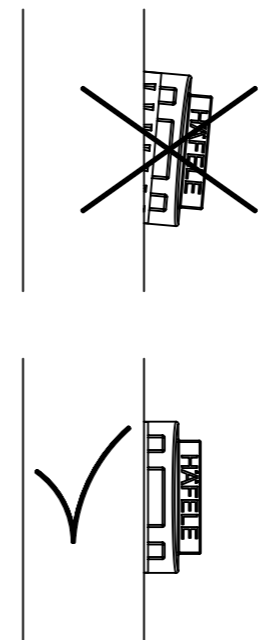
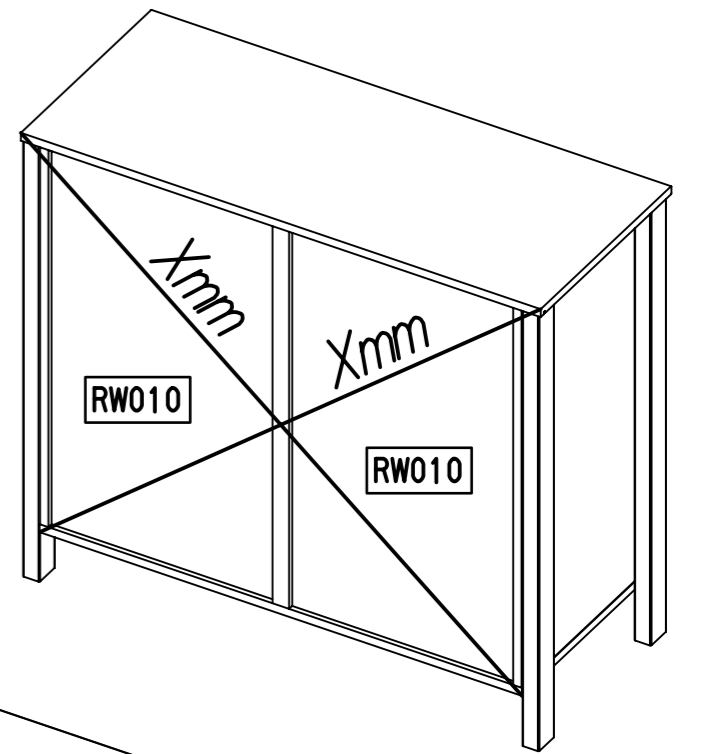
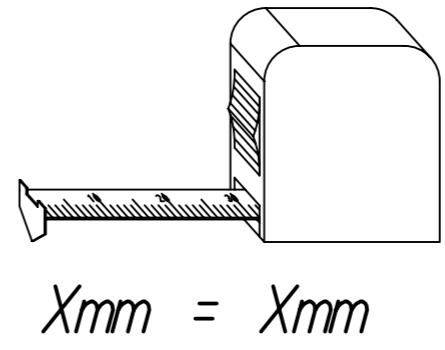
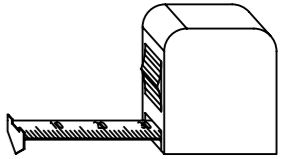


24



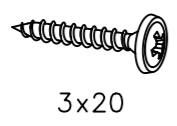
25

8x 1090 

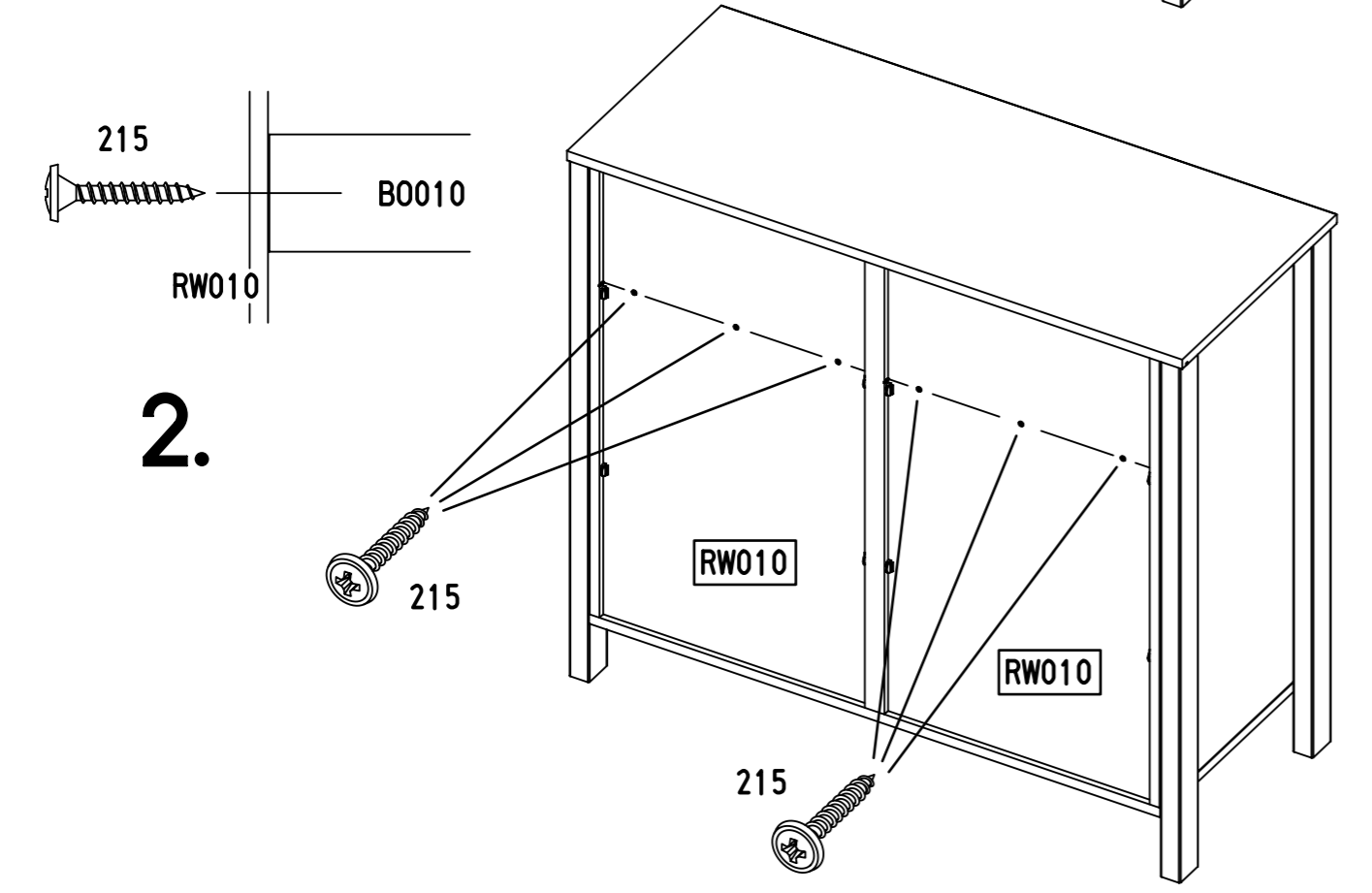
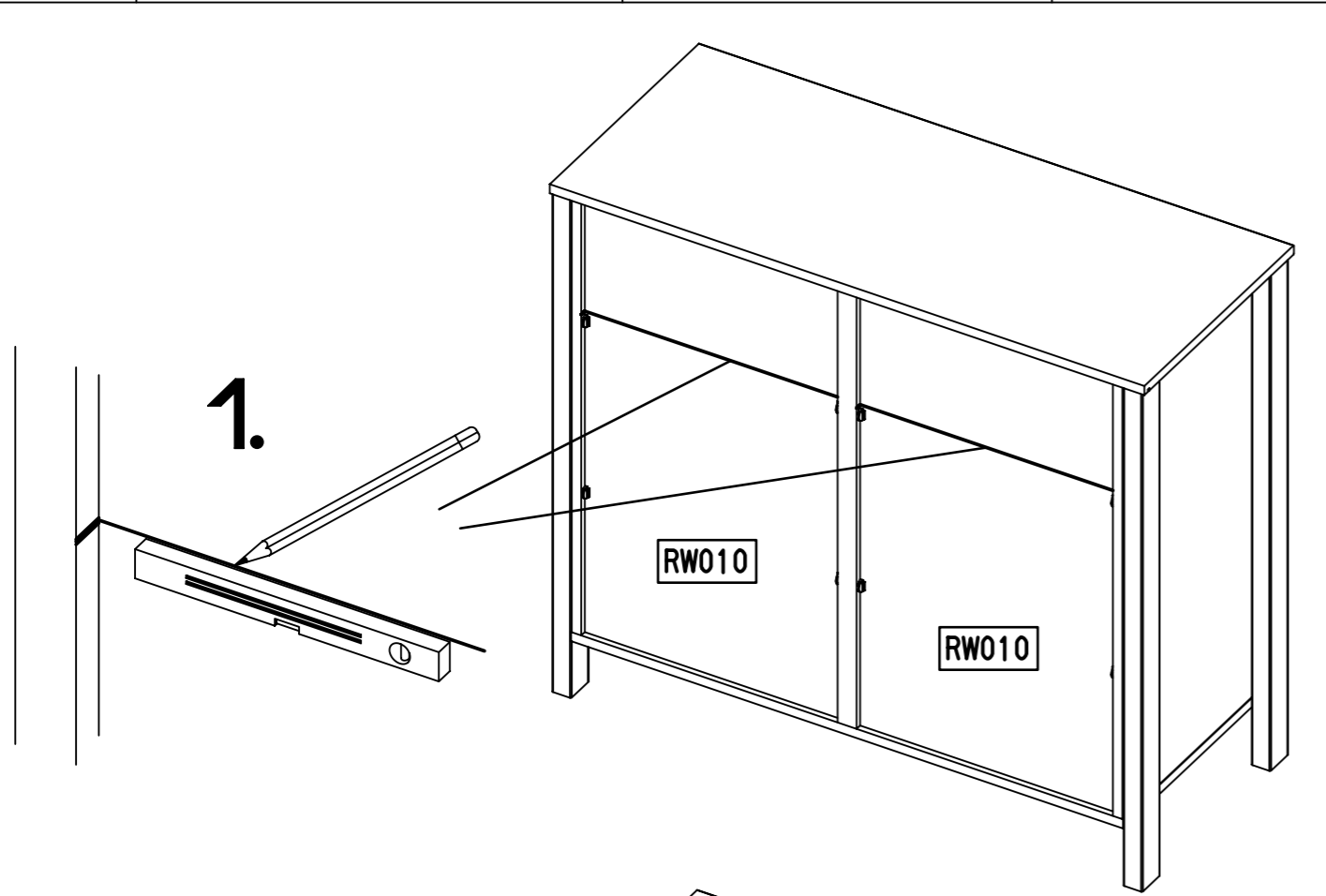
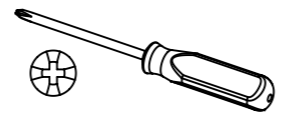
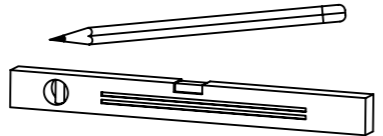


26

6x 215

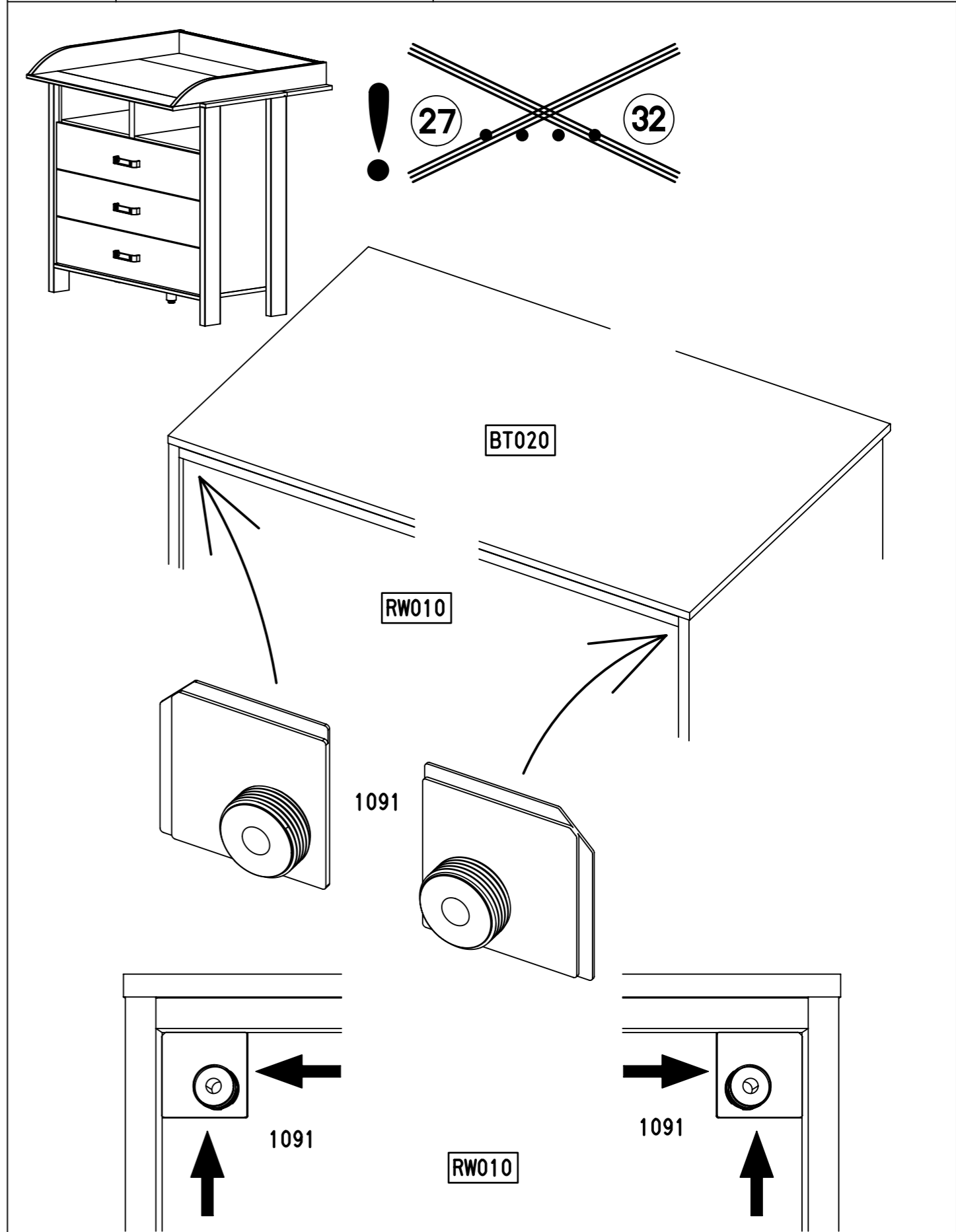
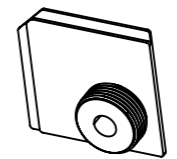


3x20



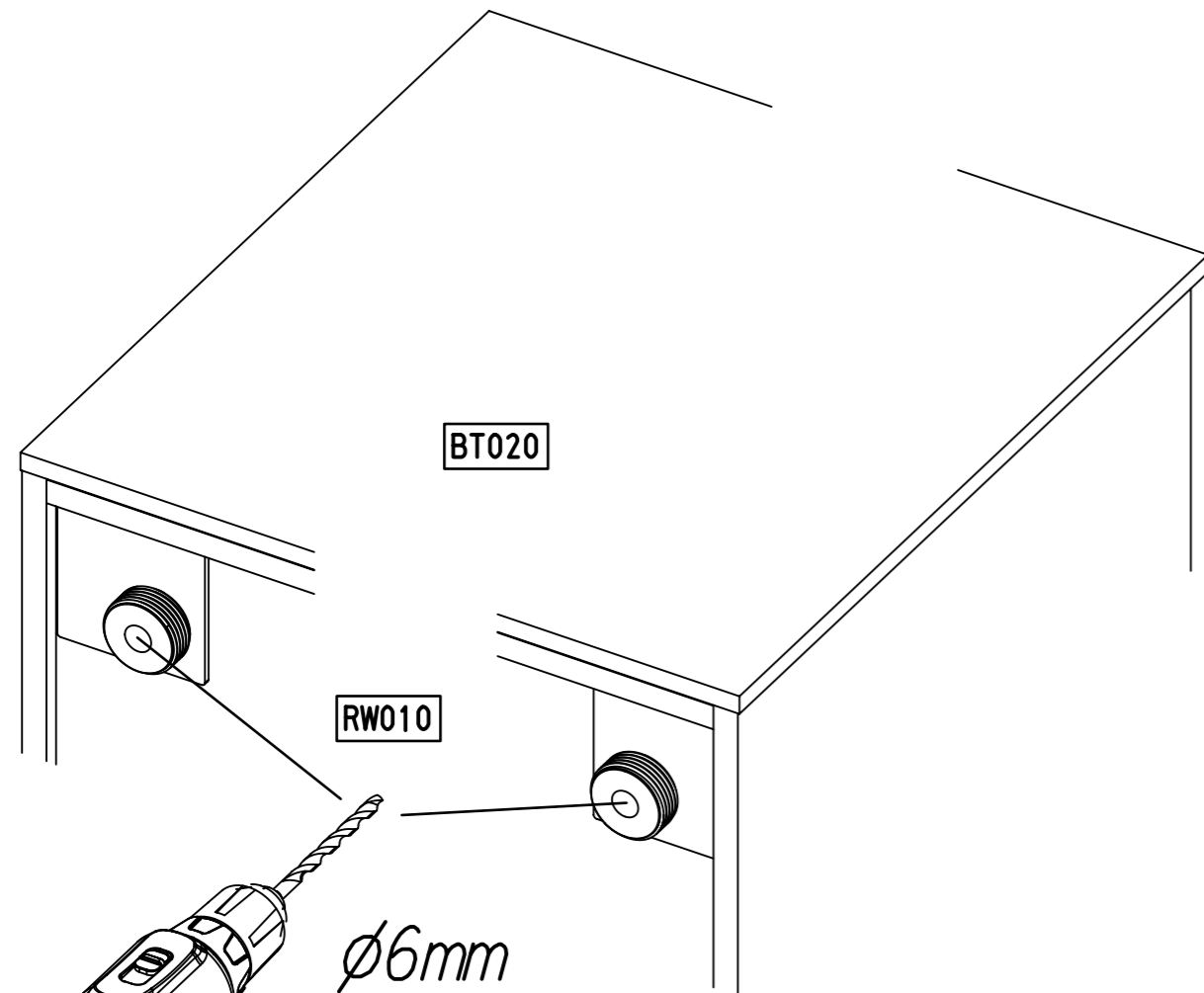
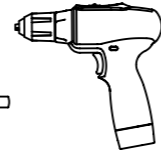
27

2x 1091



28

∅6mm



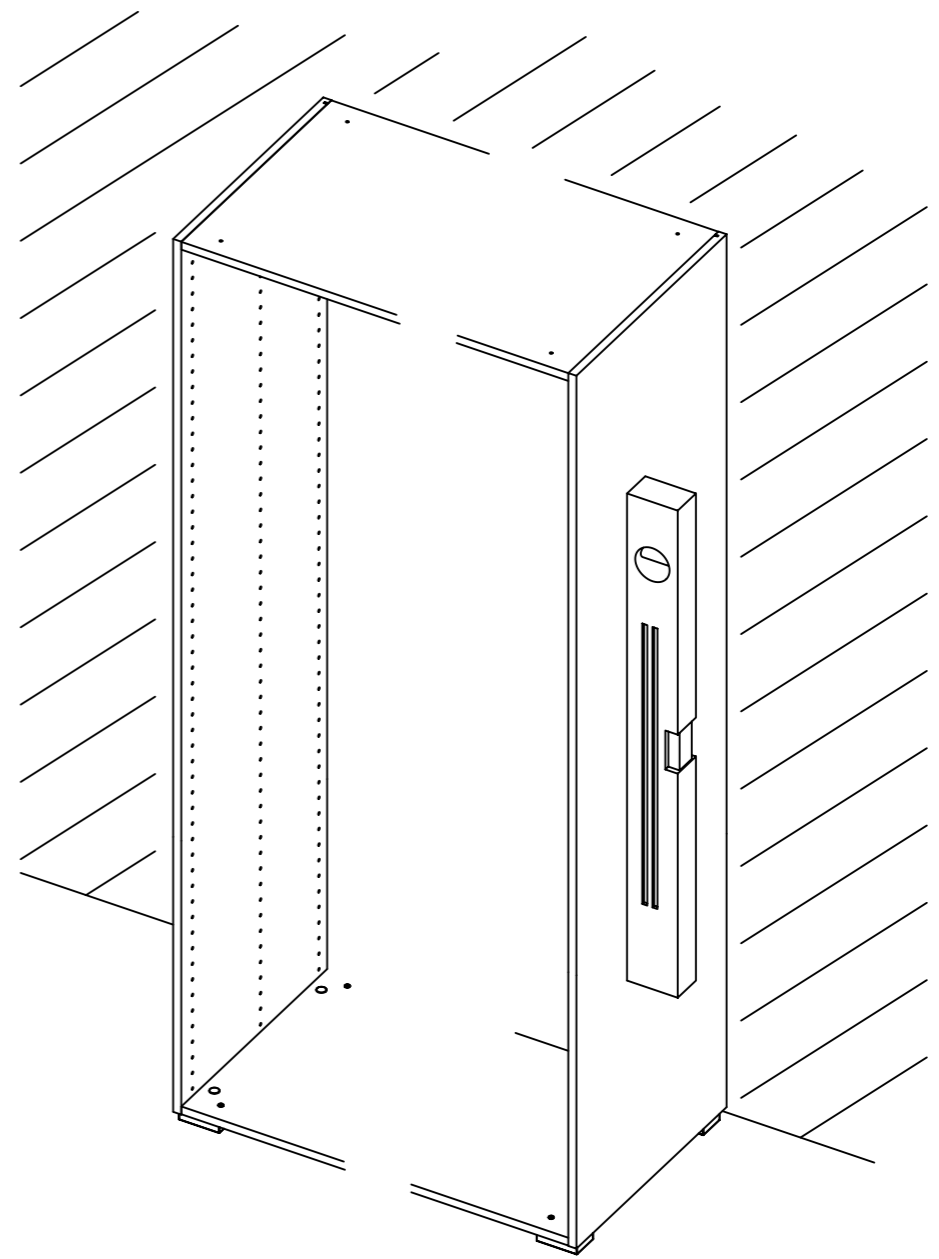
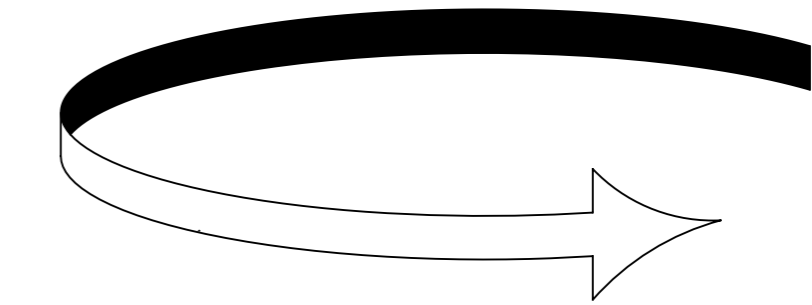
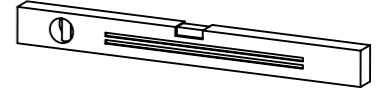
RW010

∅6mm

BT020

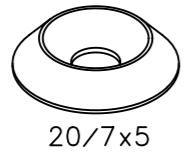
RW010

29



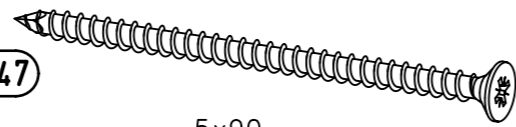
30

2x 1093

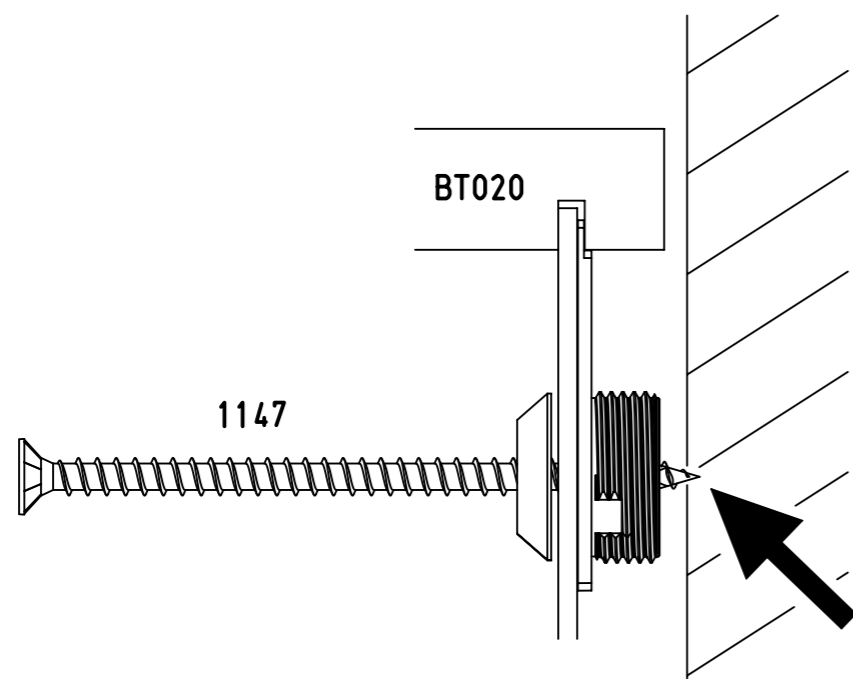
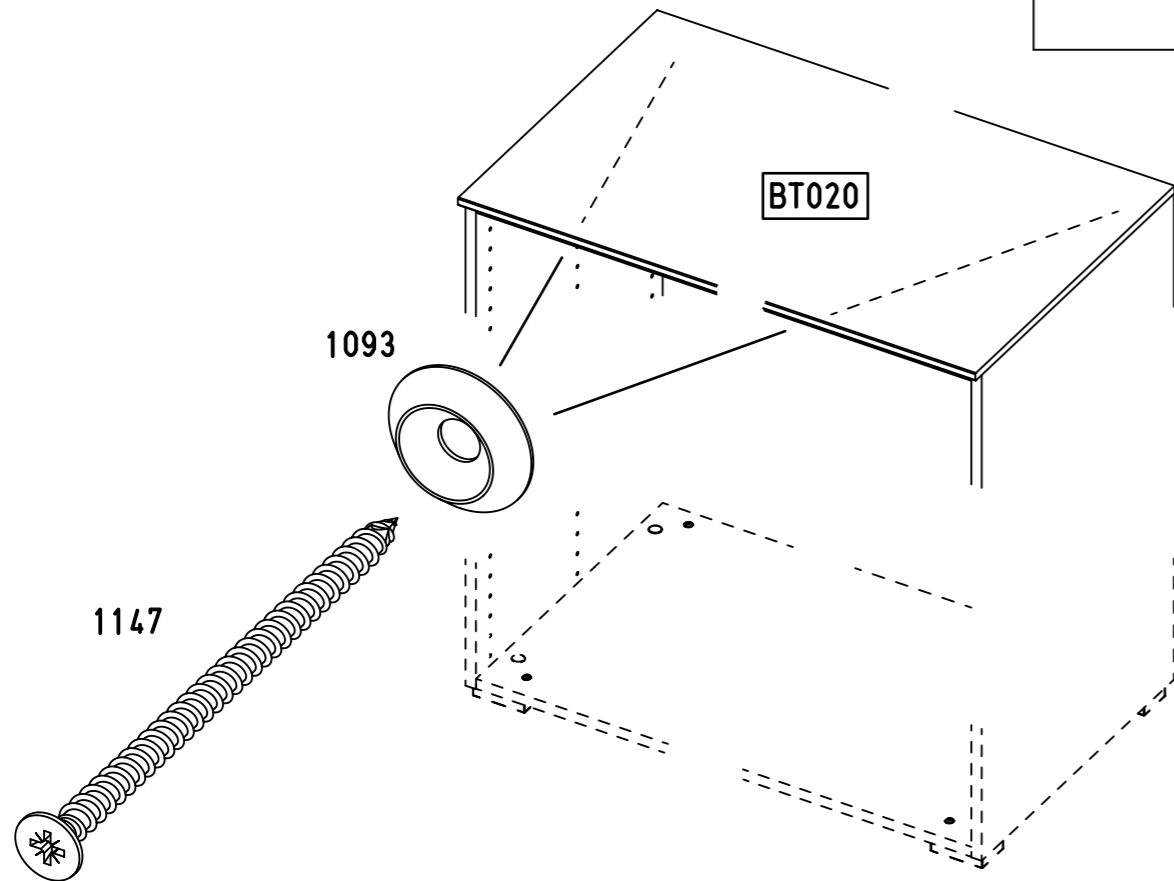
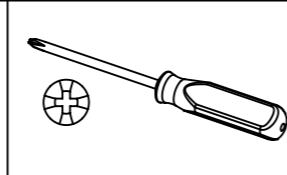


20/7x5

2x 1147



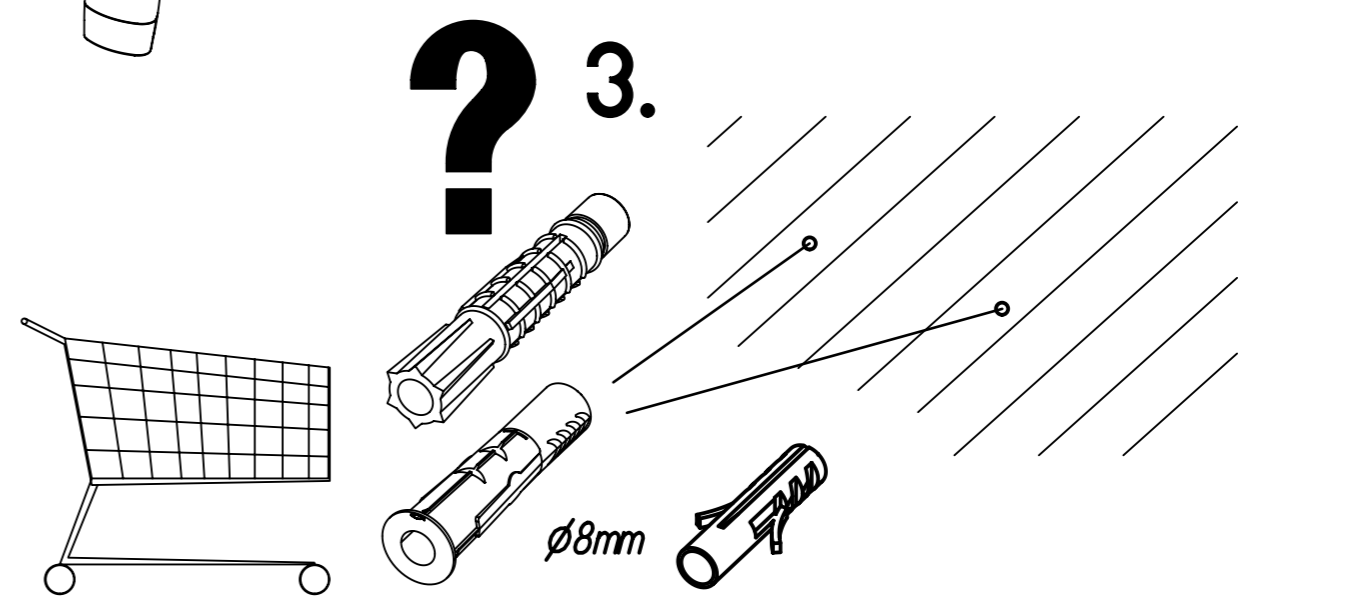
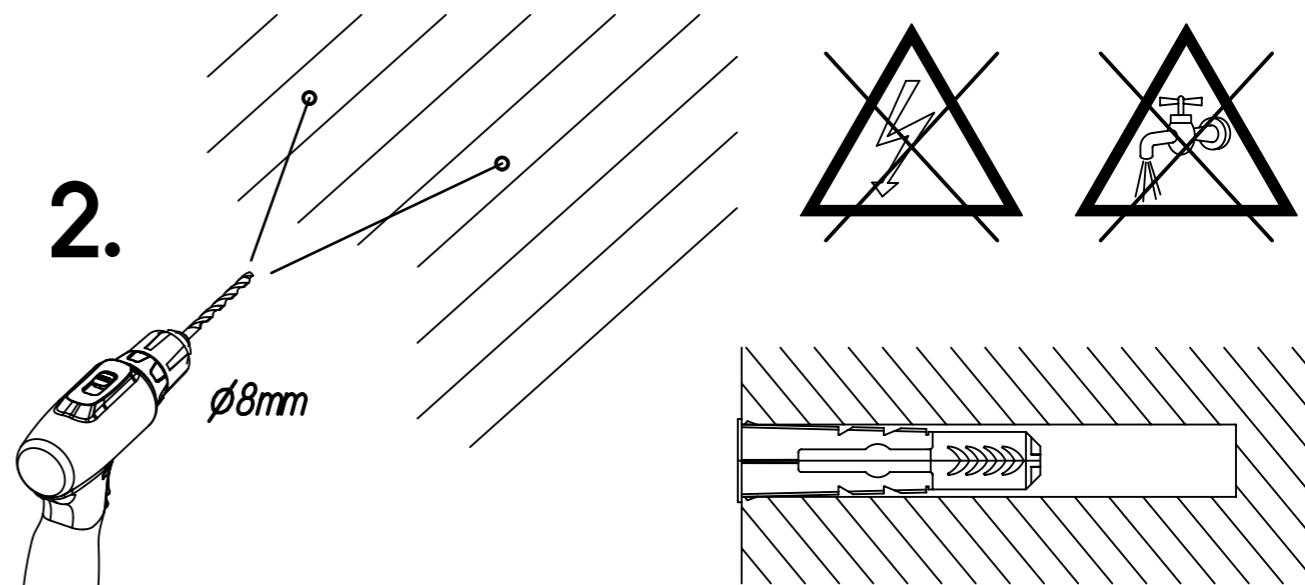
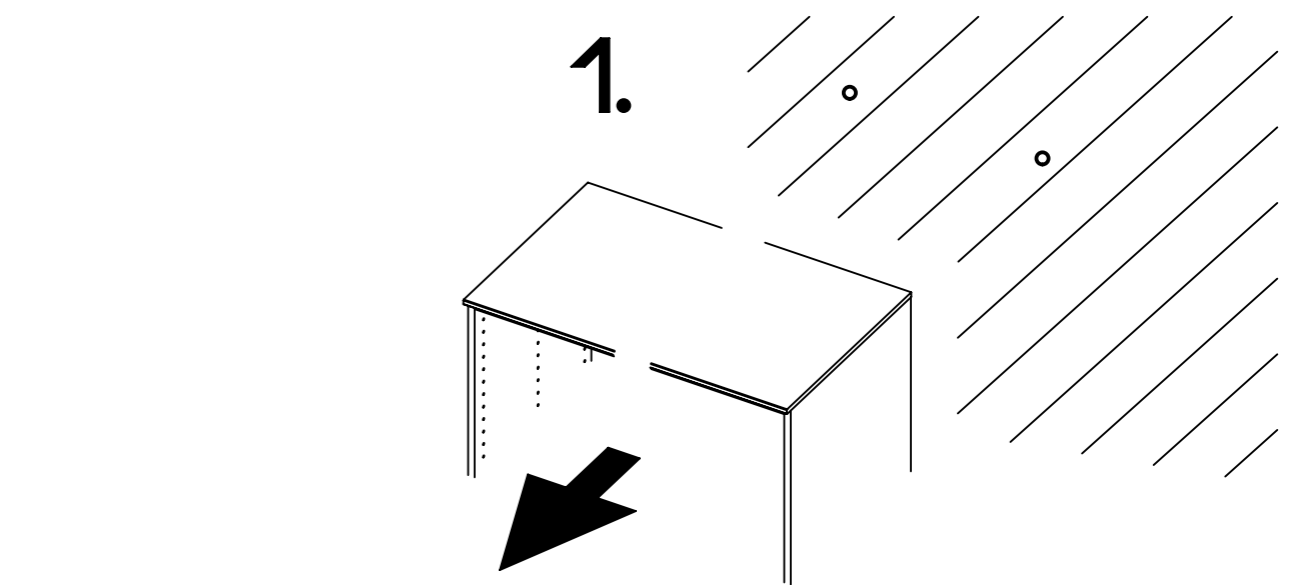
5x90



31

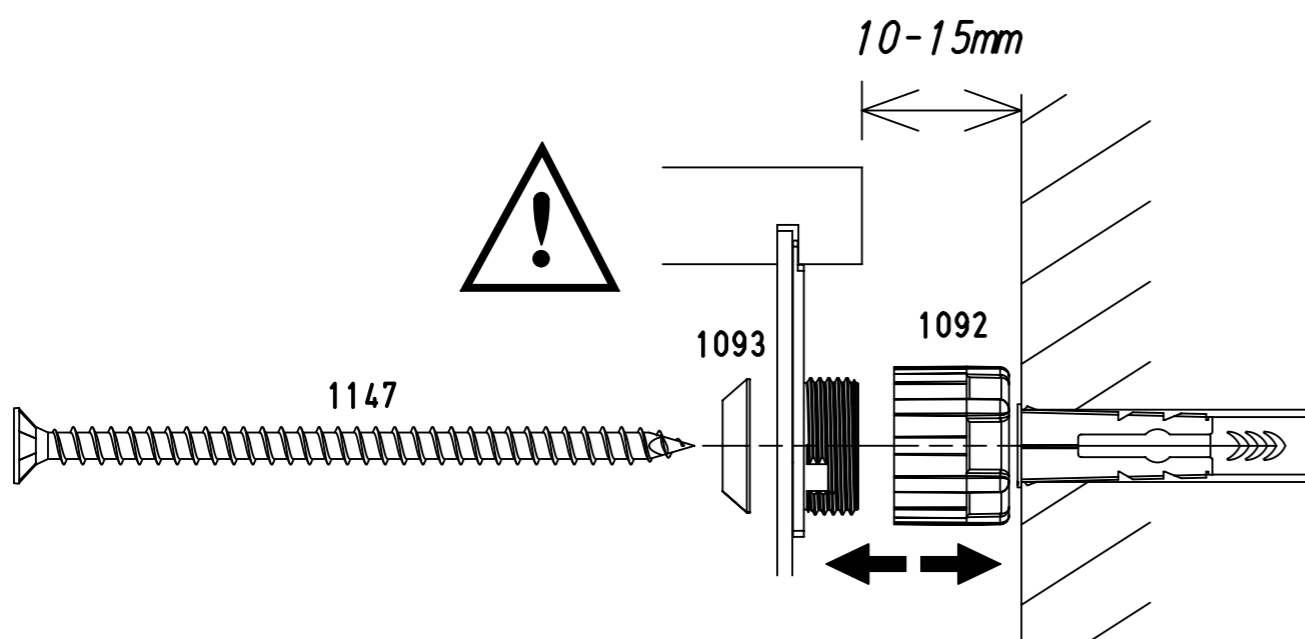
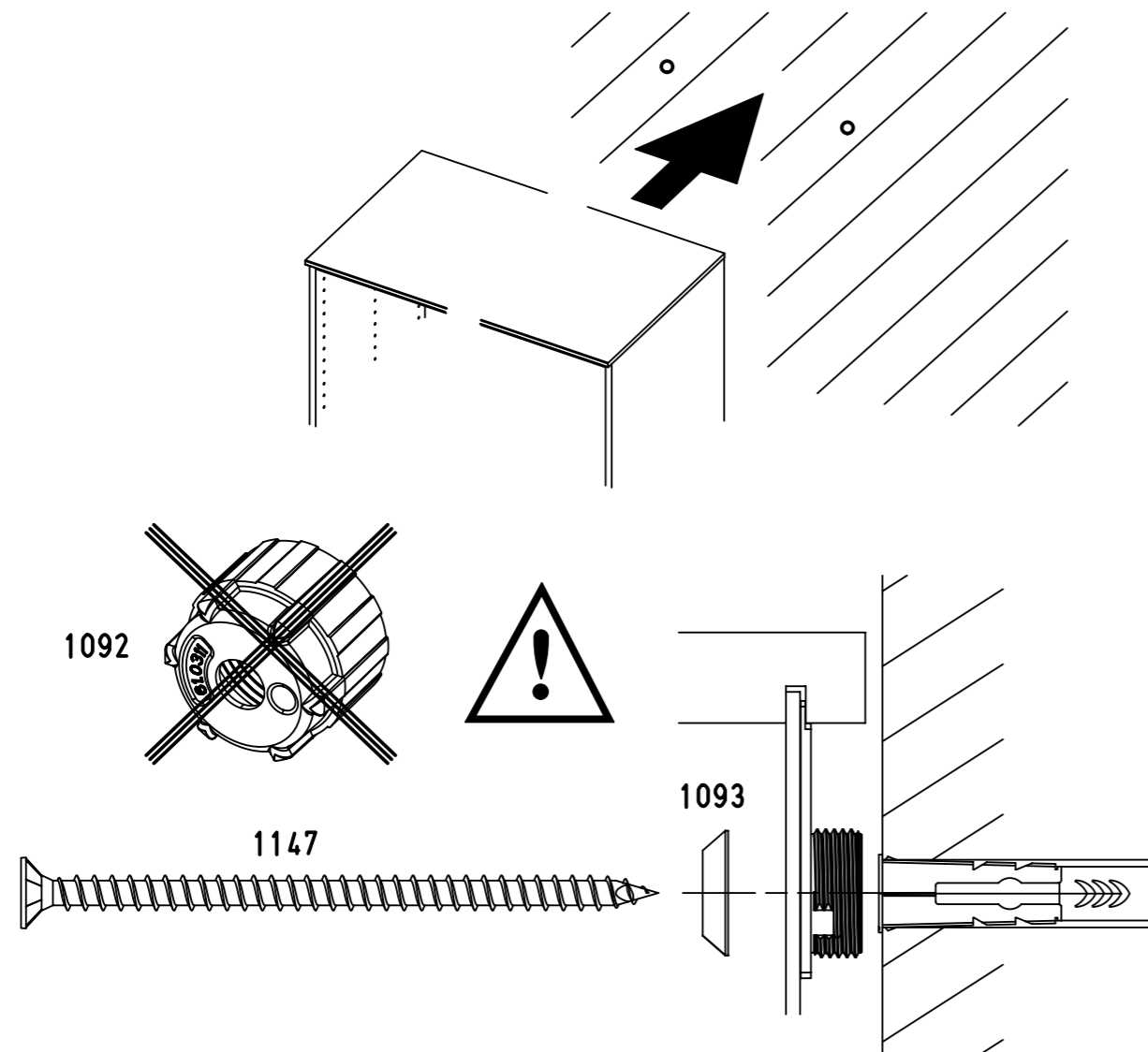
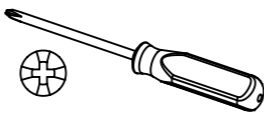
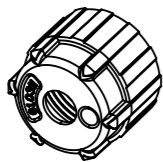


ø8mm



32

2x 1092



33

12x 568

