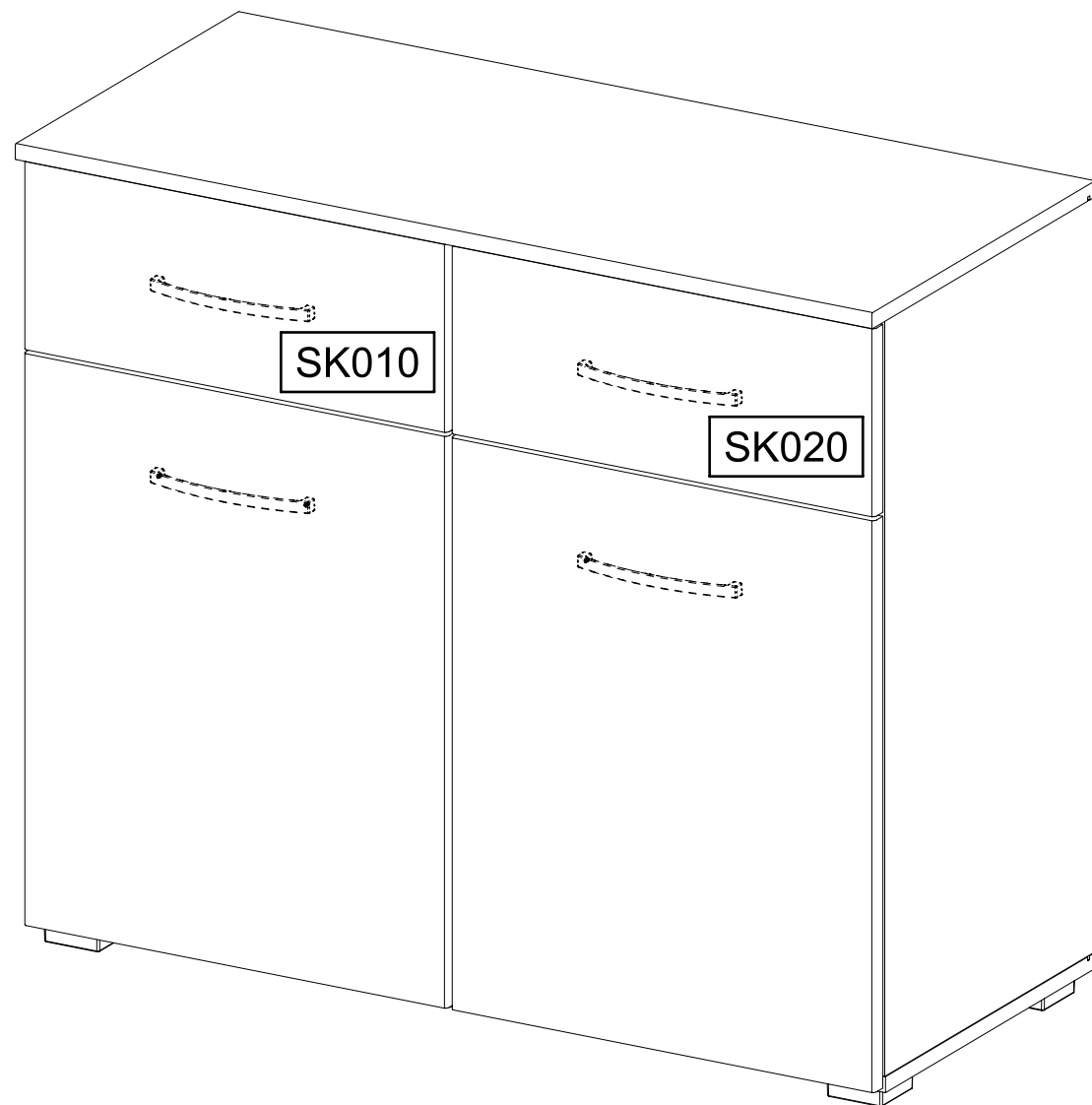
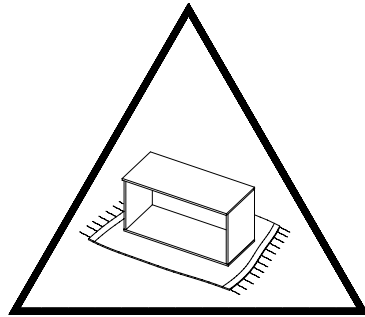
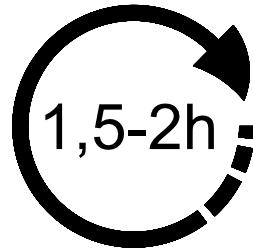
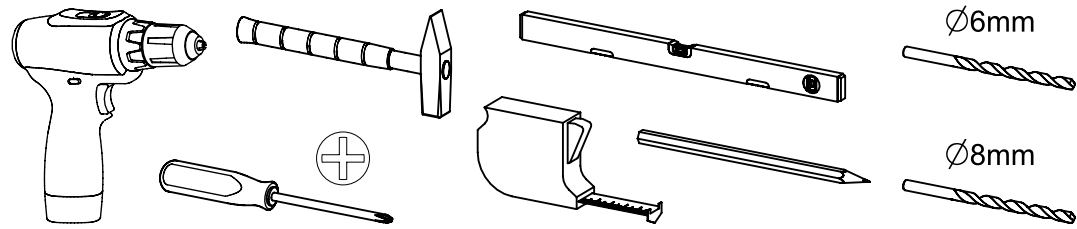


M2610_01

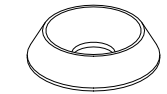
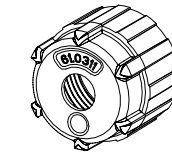
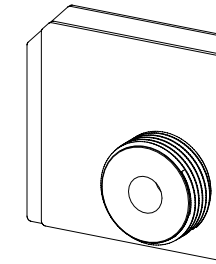
rauch



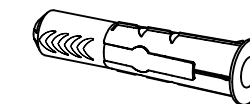
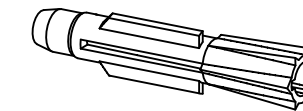
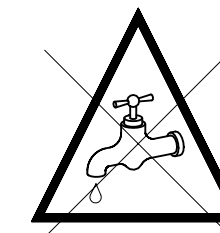
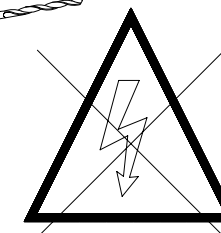
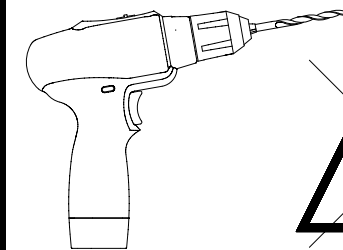
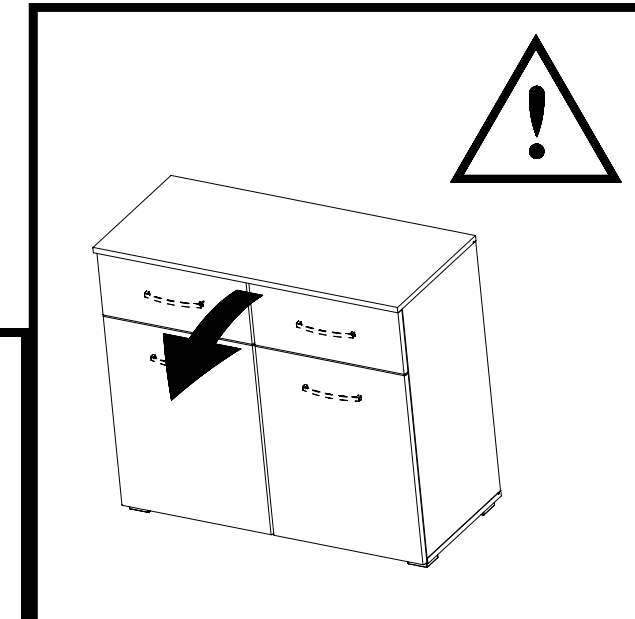
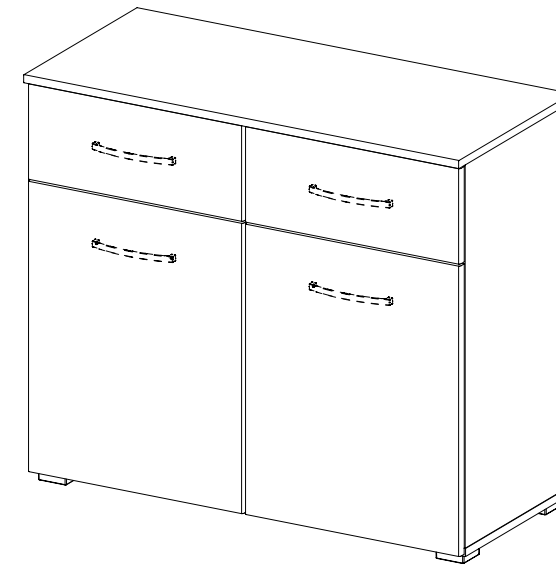
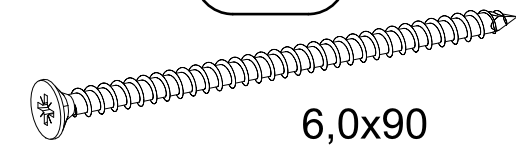
1091

1092

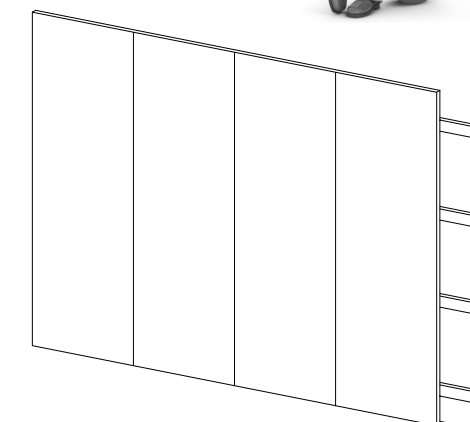
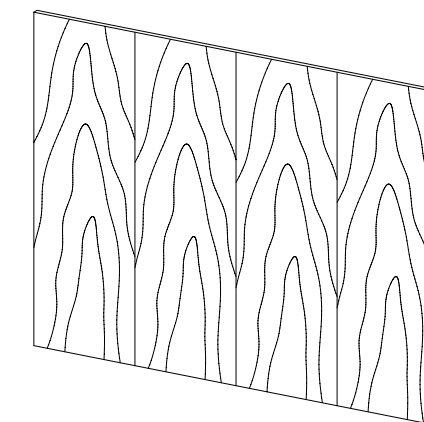
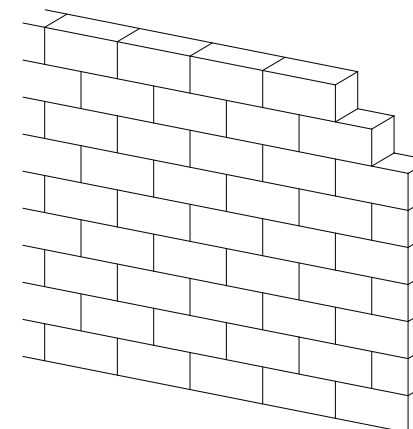
1093

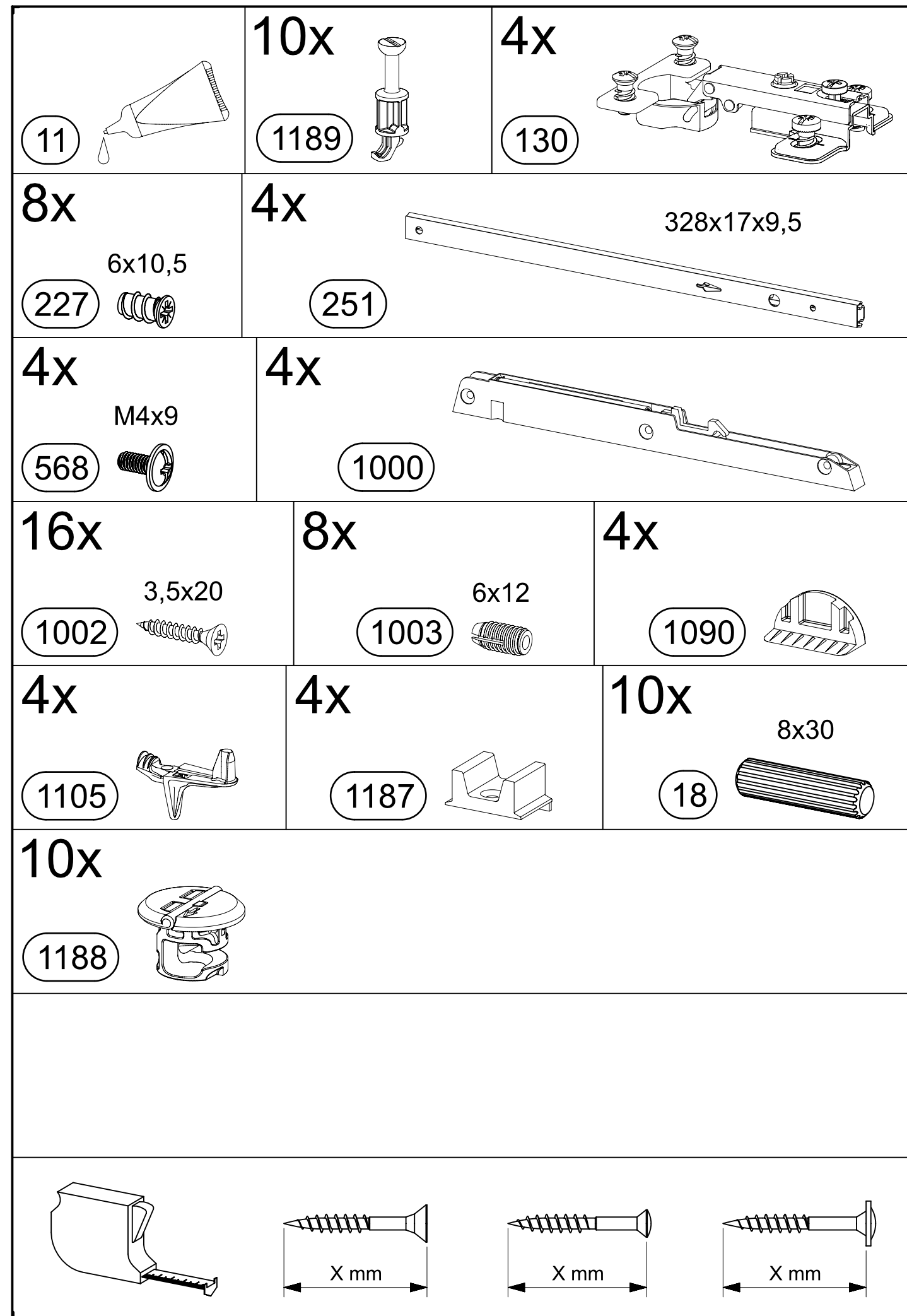
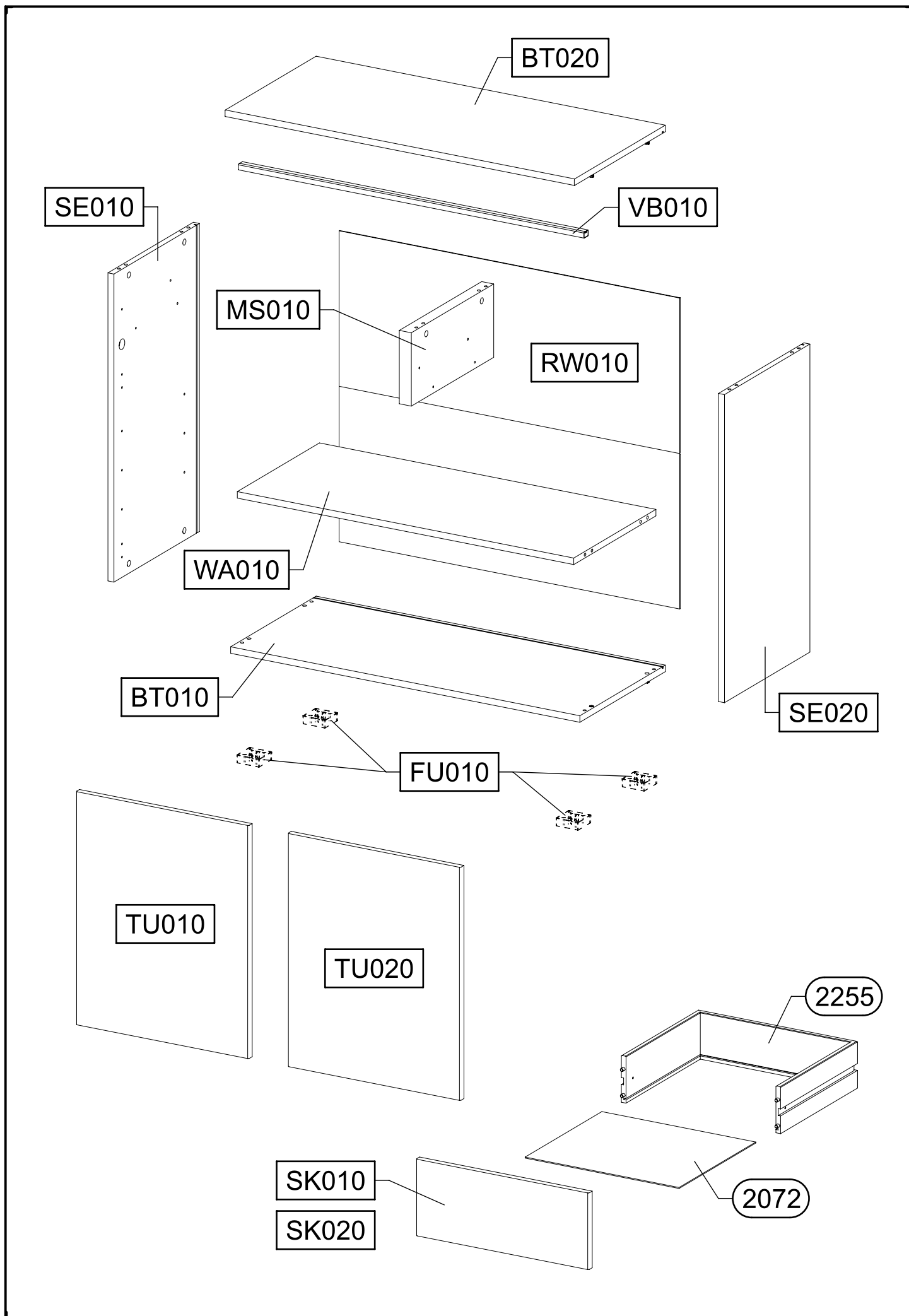


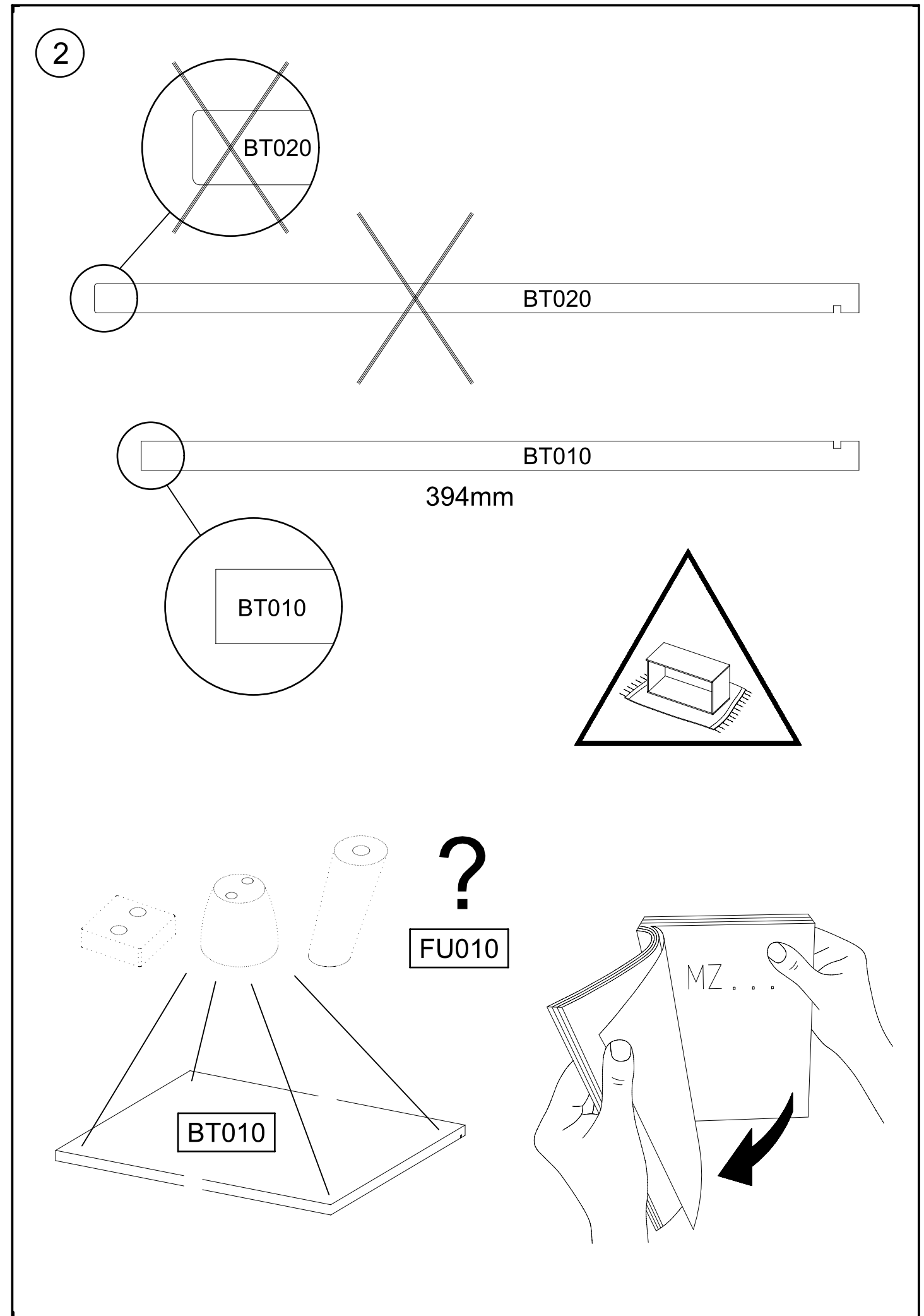
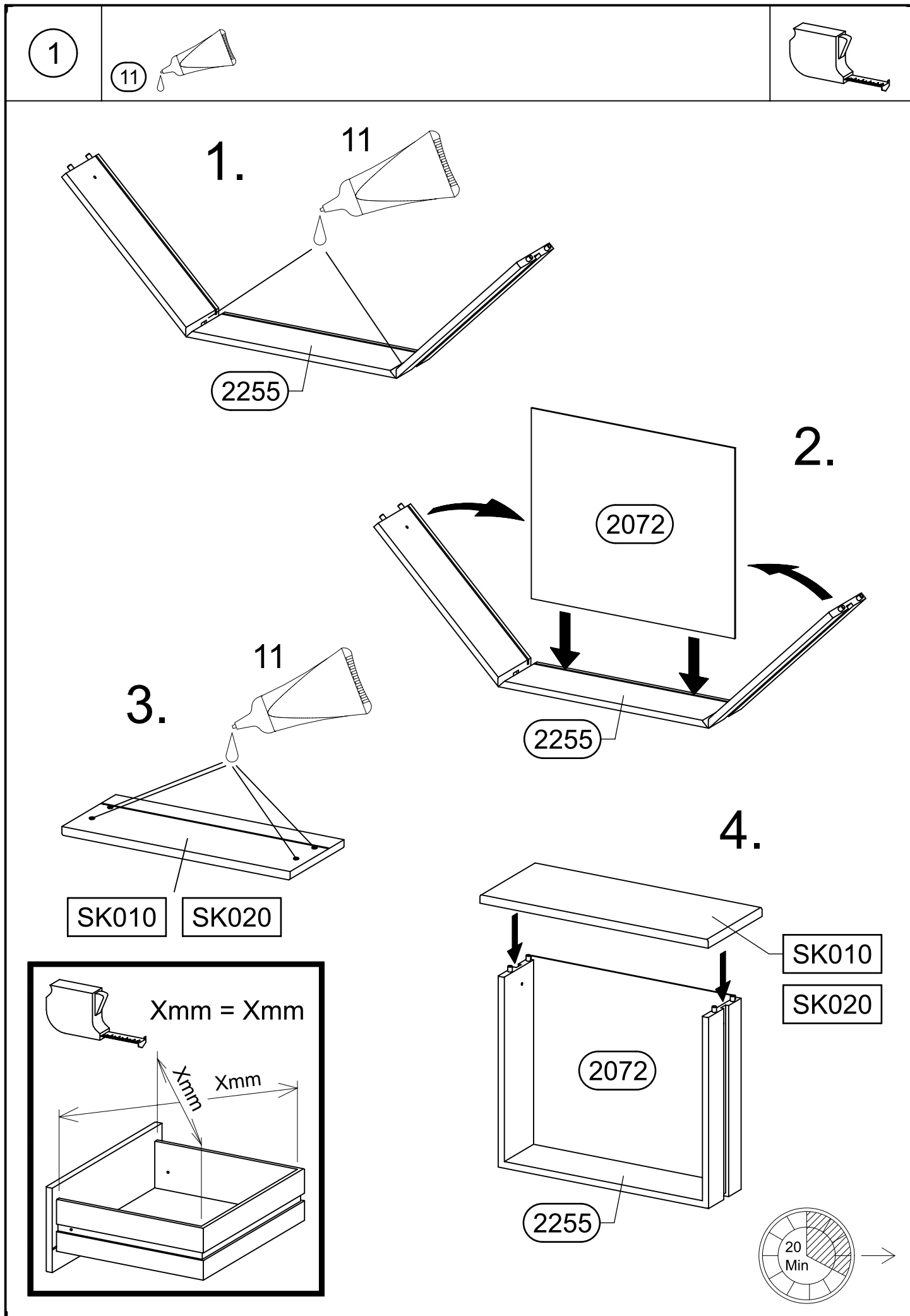
1147



Ø8mm





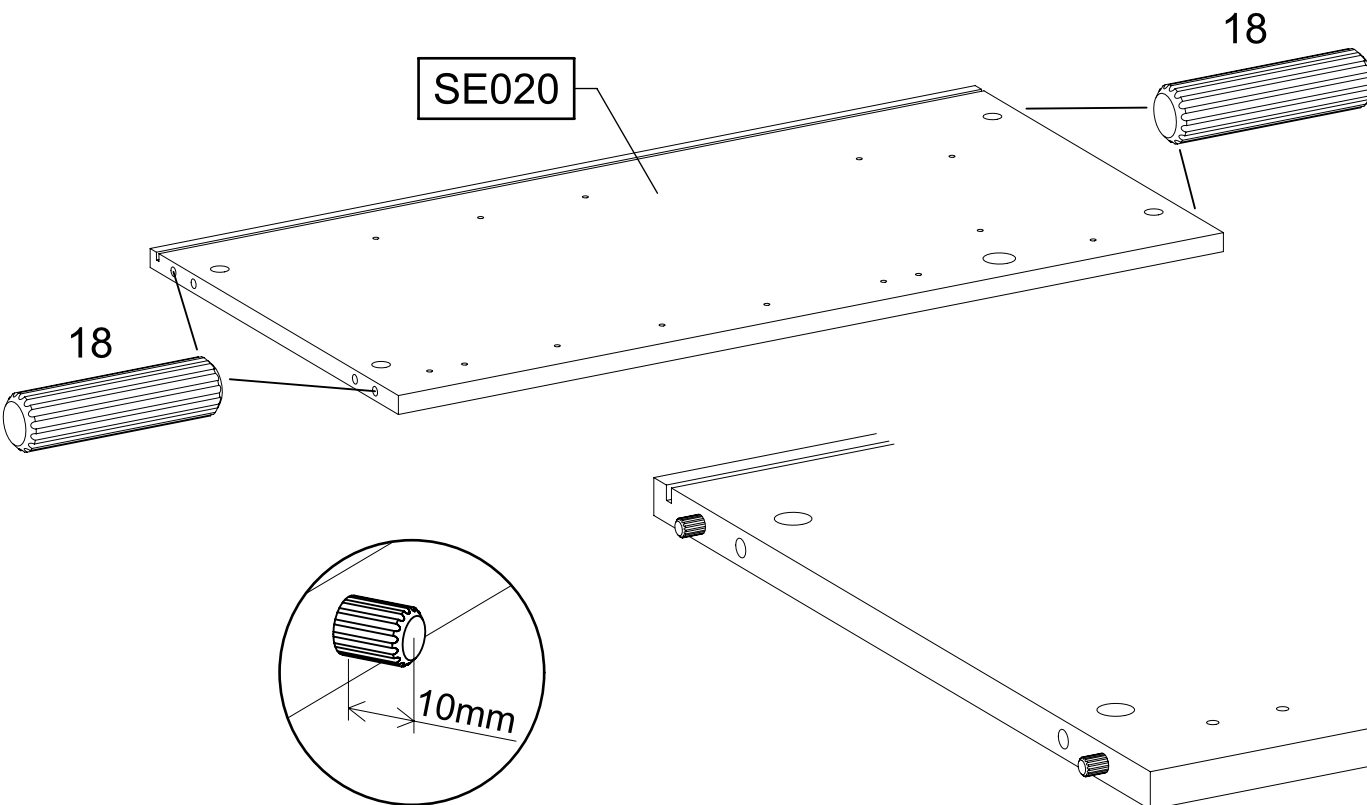
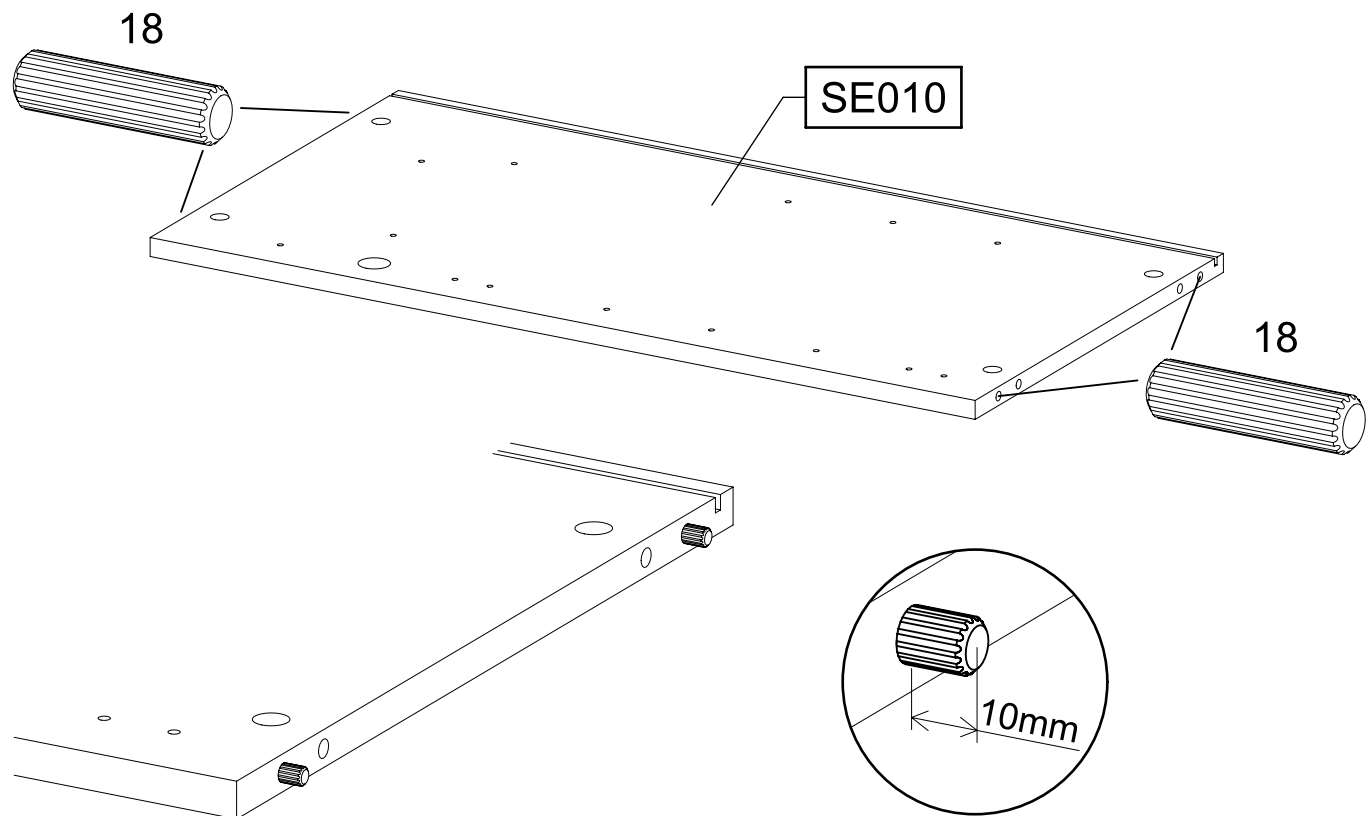
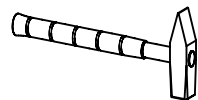


3

8x

18

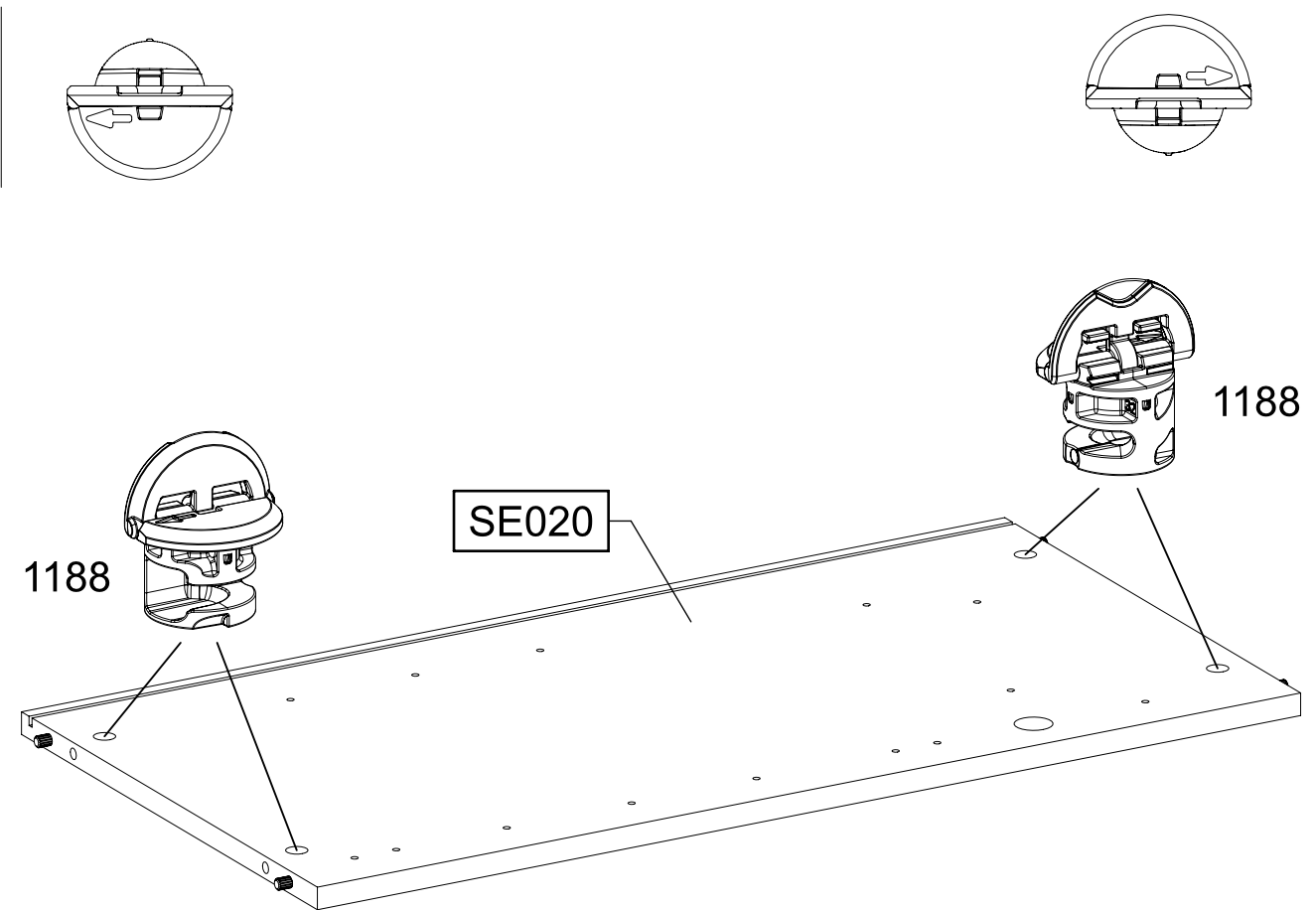
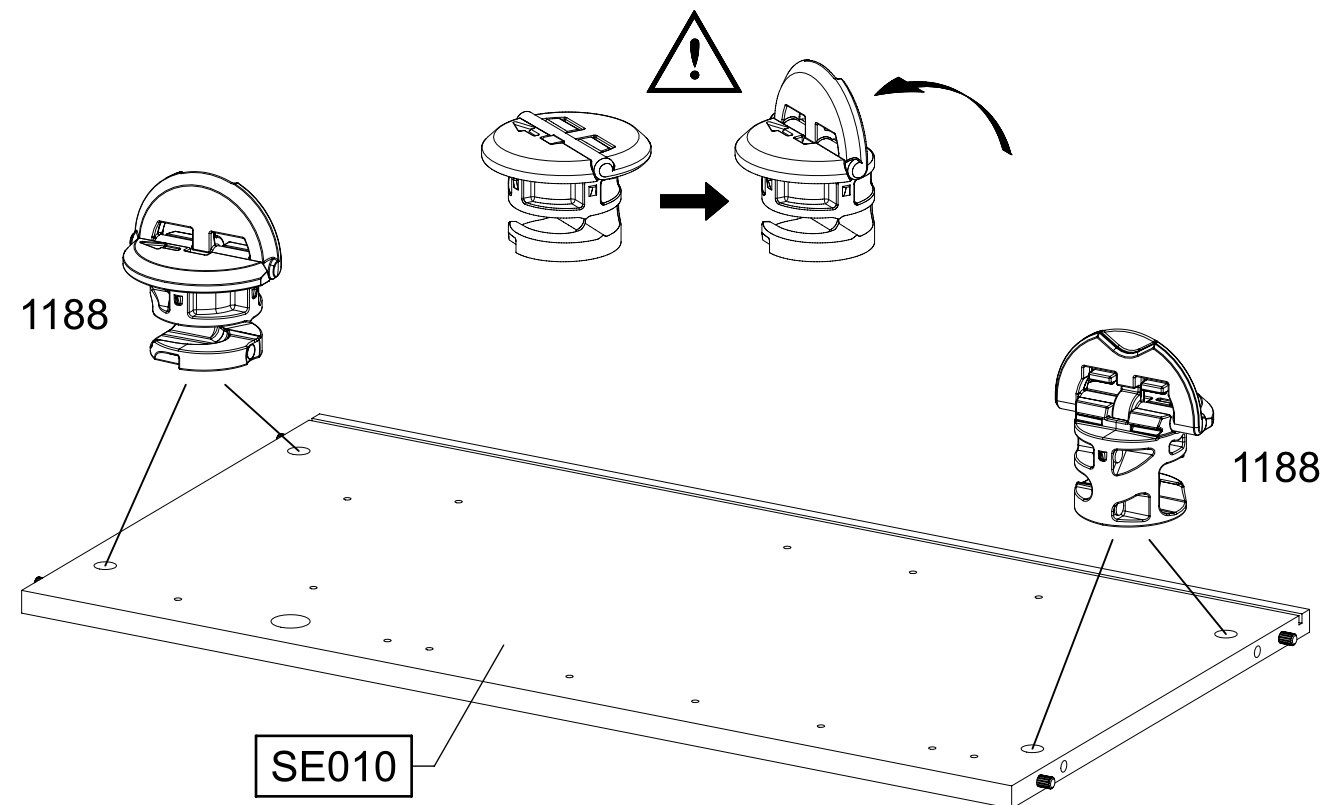
8x30



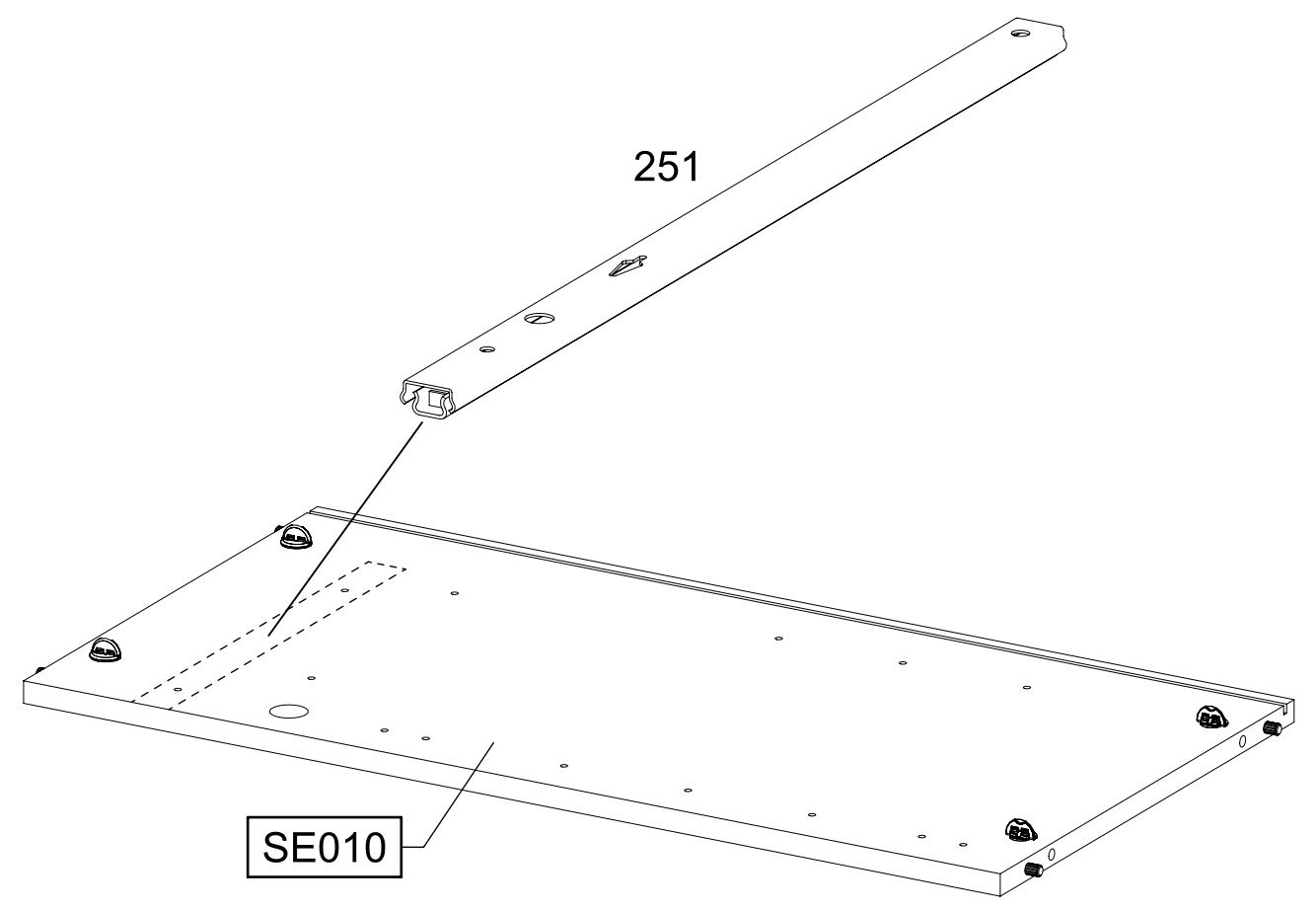
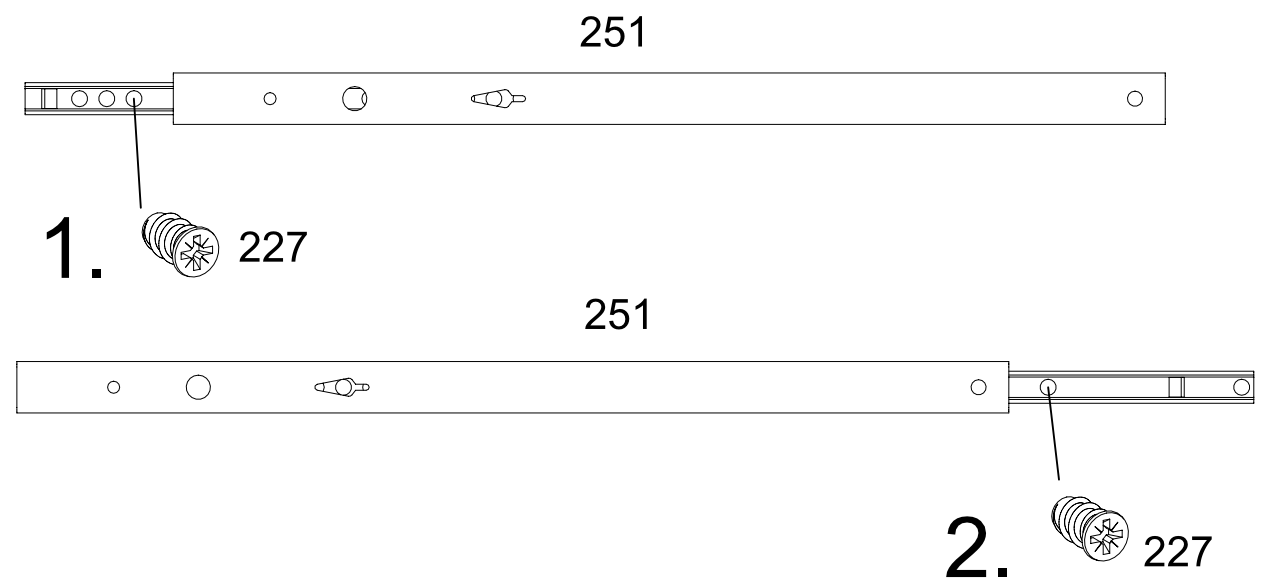
4

8x

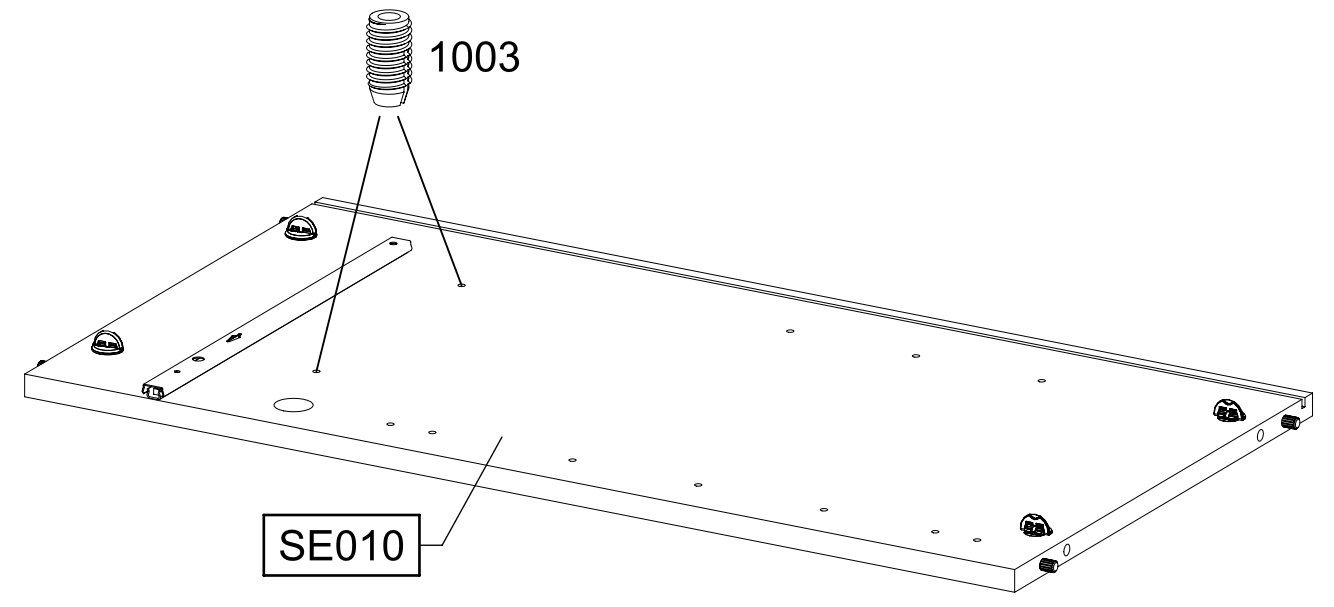
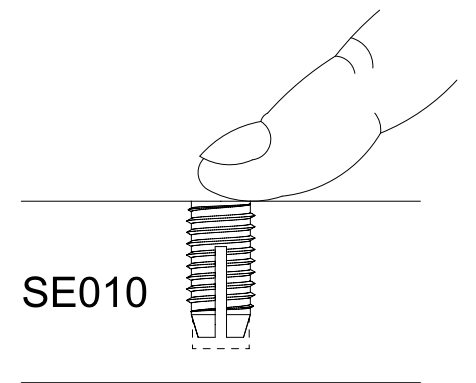
1188



5 **2x** ^{6x10,5} 227 **1x** 251 328x17x9,5

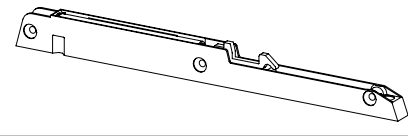


6 **2x** ^{6x12} 1003



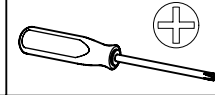
7

1x 1000



3x 1002

3,5x20



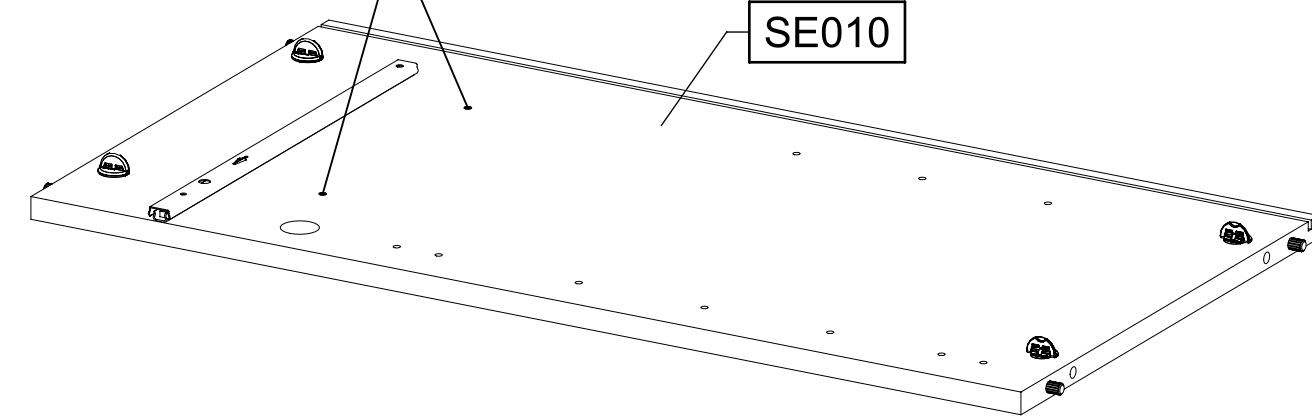
1.

1002



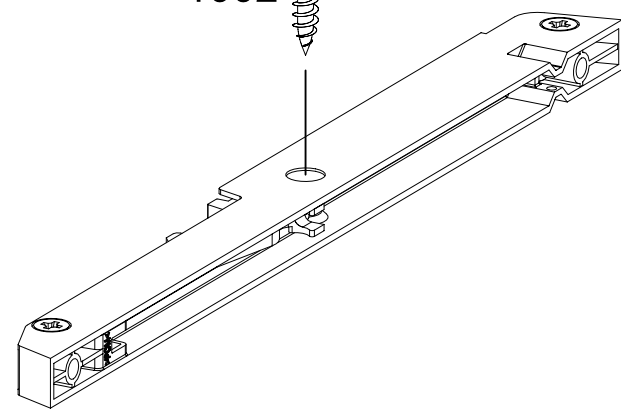
1000

SE010



2.

1002



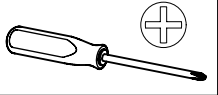
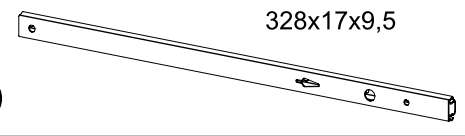
8

2x 227

6x10,5



1x 251



251



227



1.

251

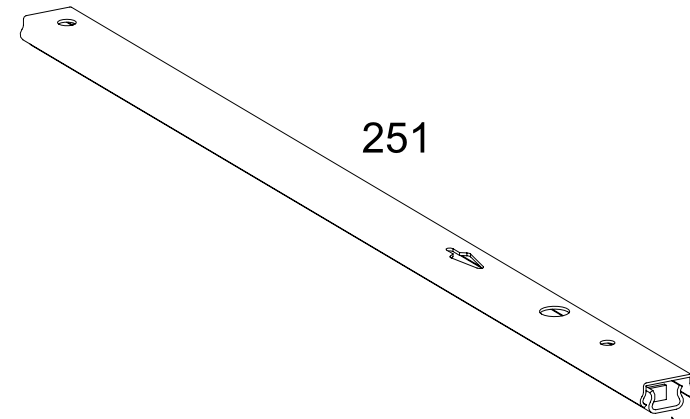


227

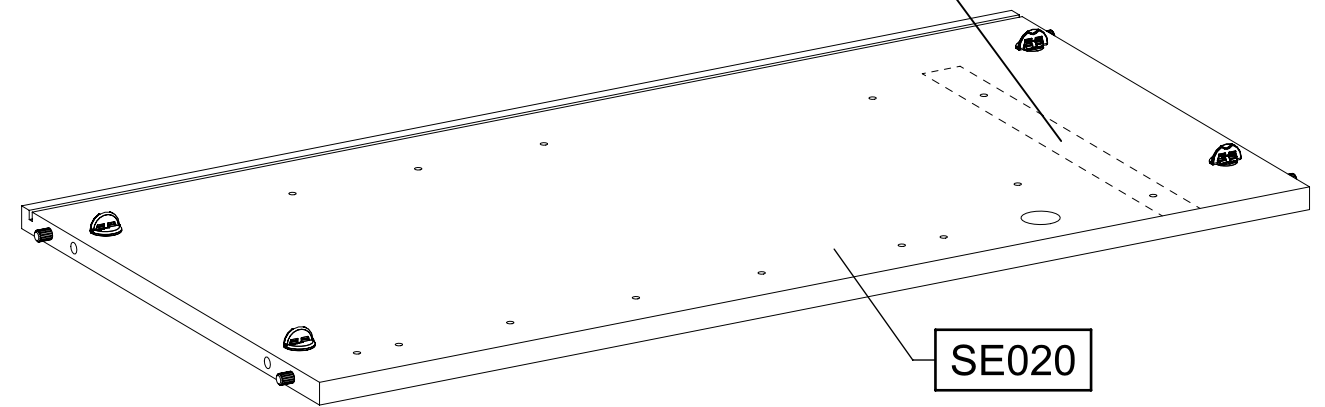


2.

251



SE020

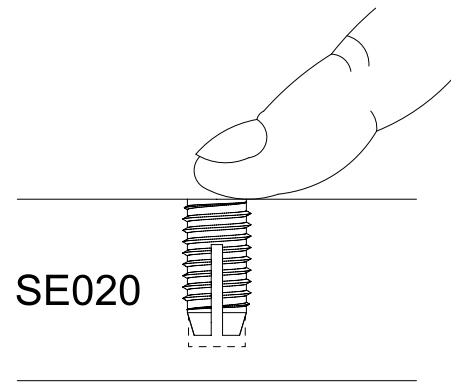
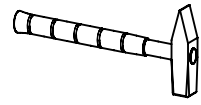


9

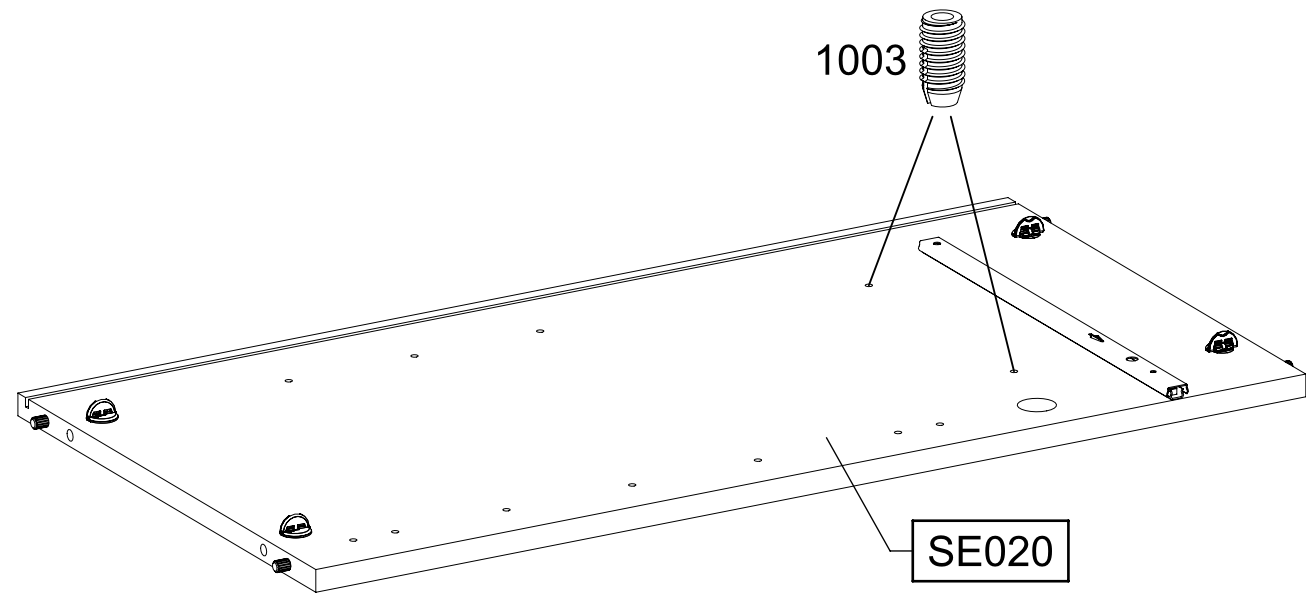
2x

1003

6x12



SE020



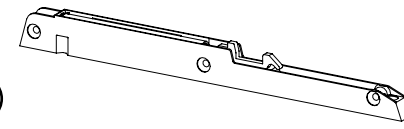
1003

SE020

10

1x

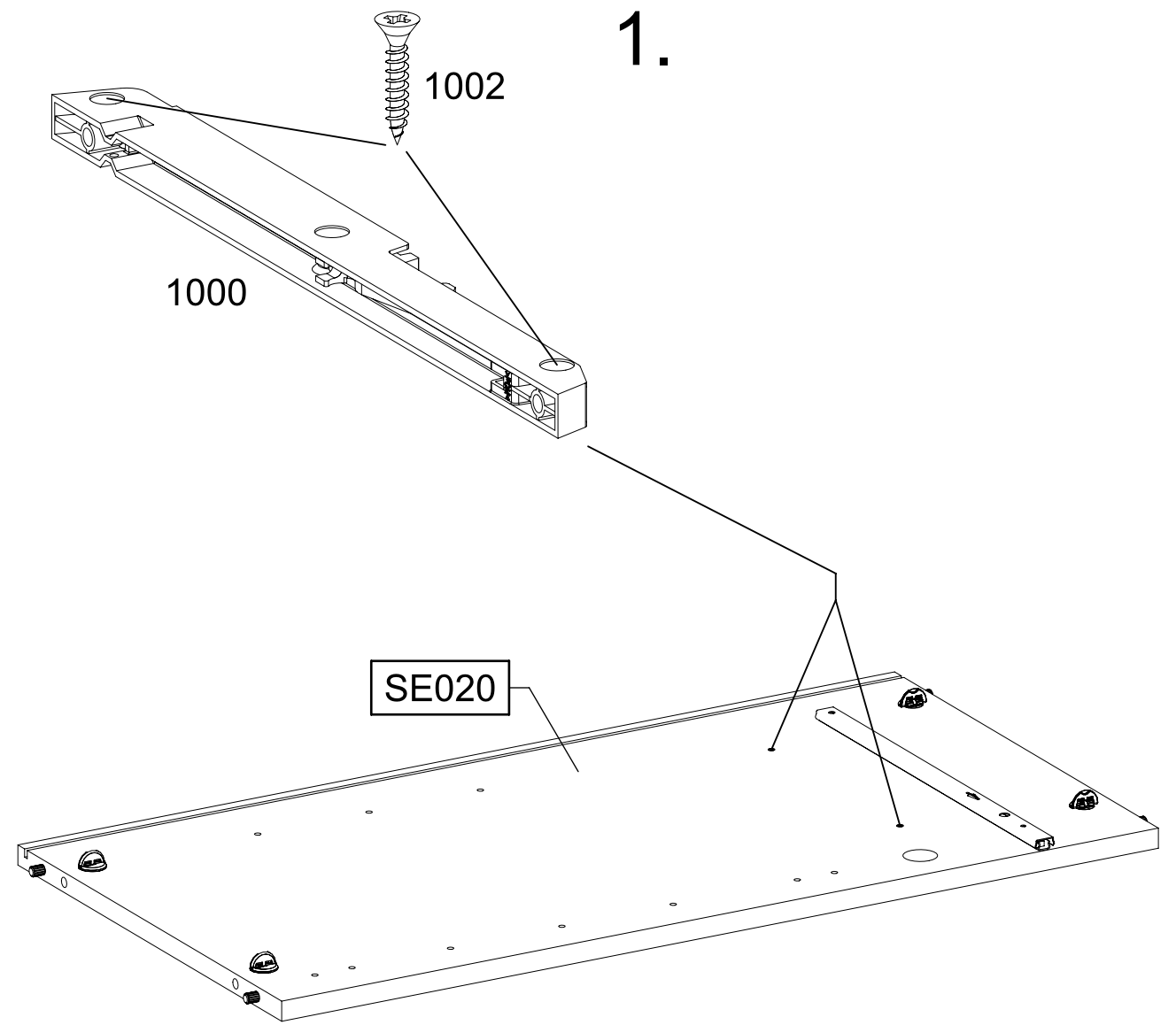
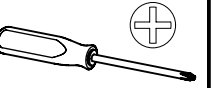
1000



3x

1002

3,5x20

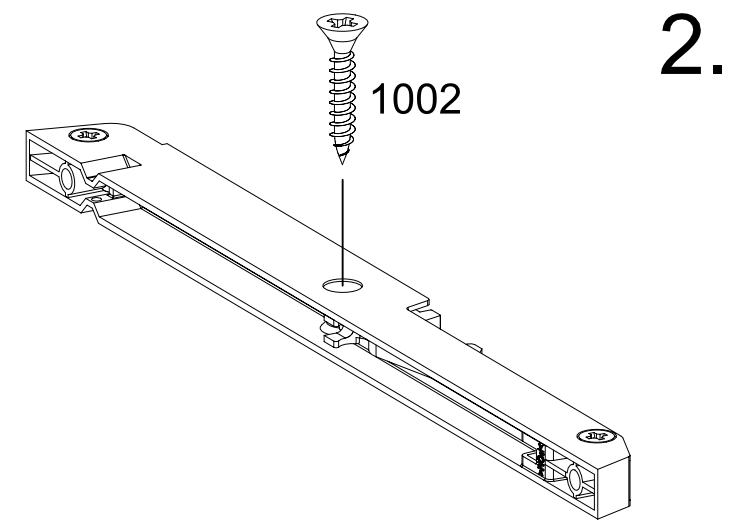


1.

1002

1000

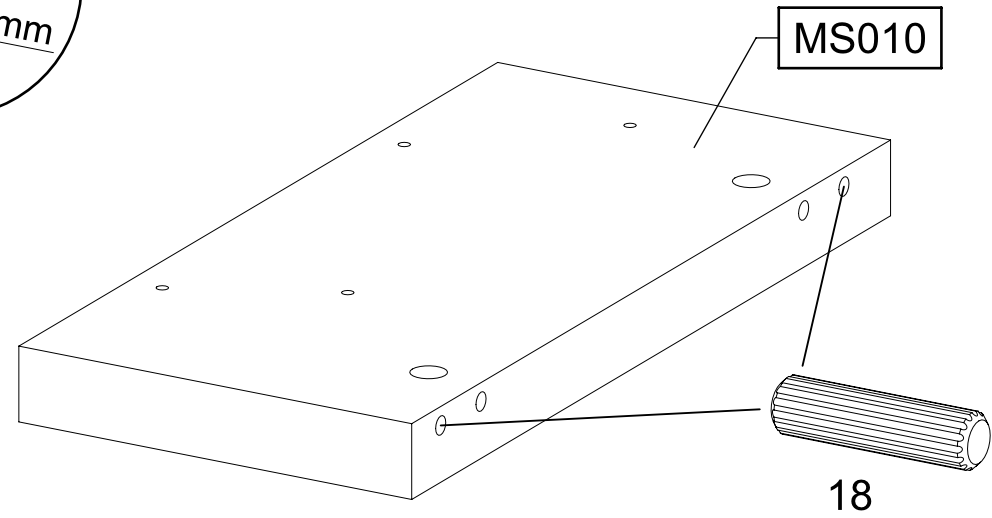
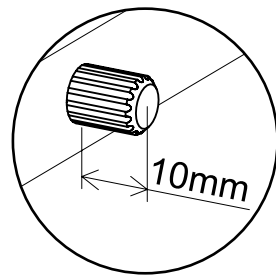
SE020



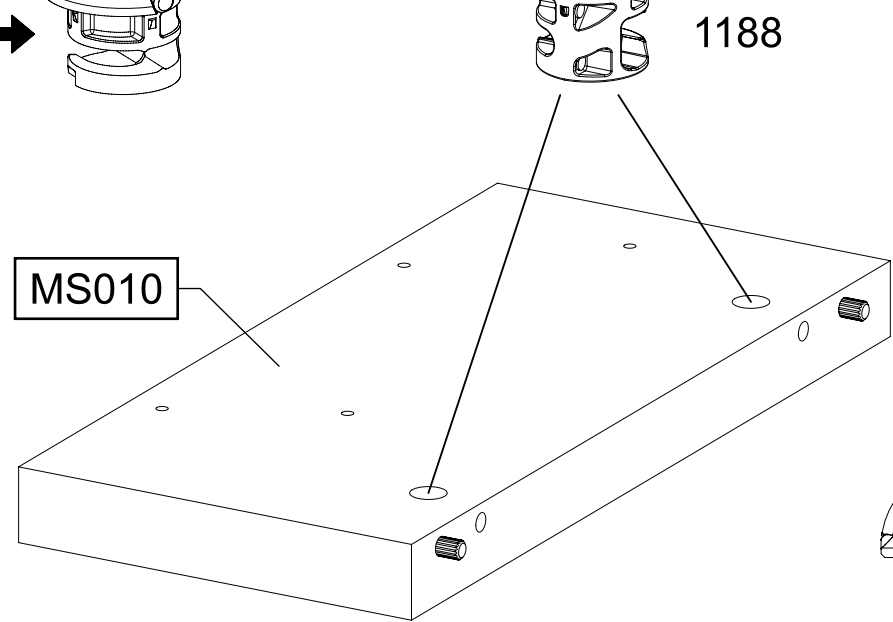
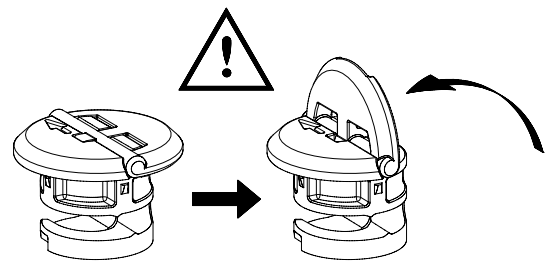
2.

1002

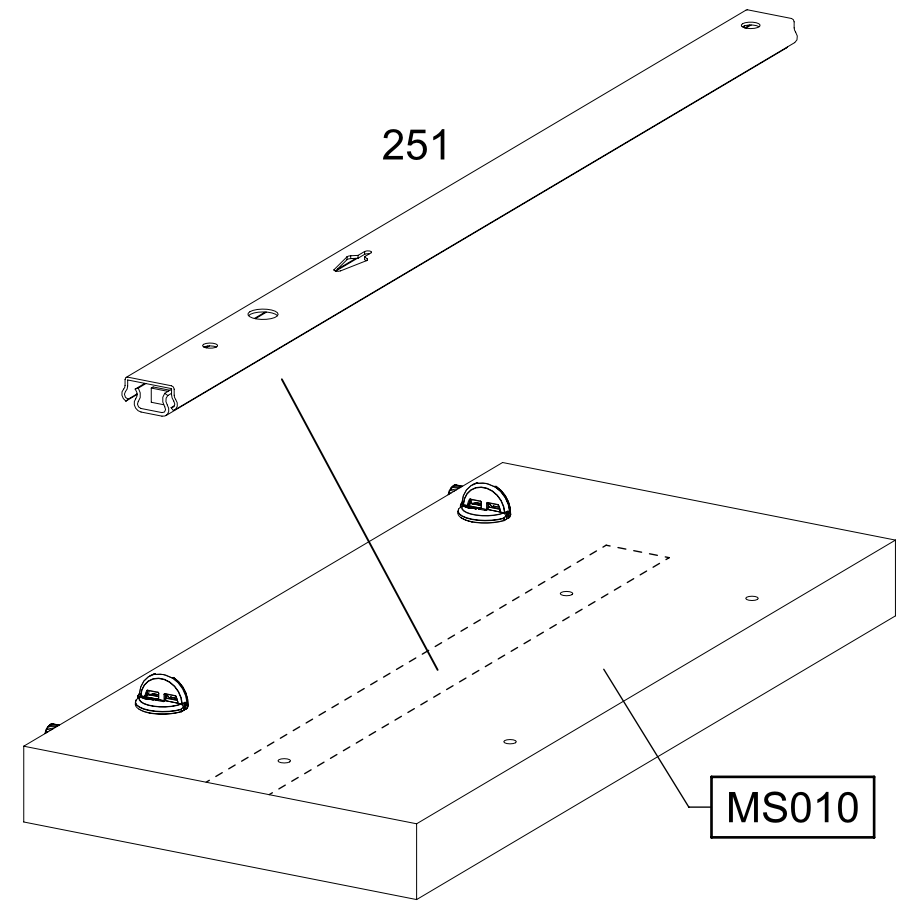
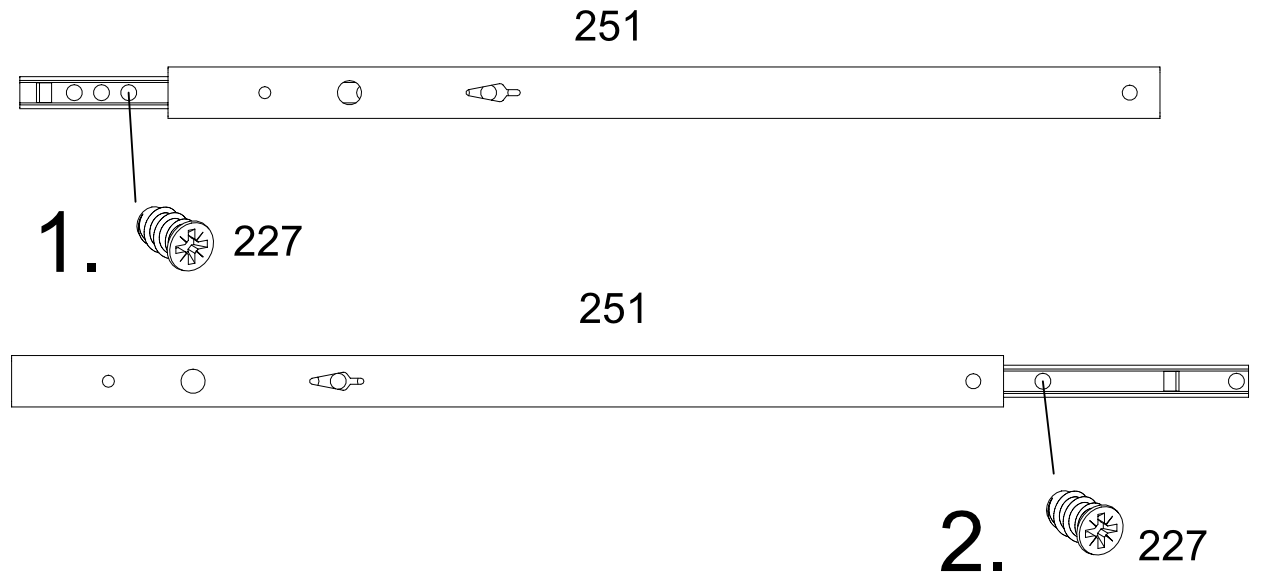
11 2x 18 8x30



12 2x 1188



13 2x 227 6x10,5 1x 251 328x17x9,5

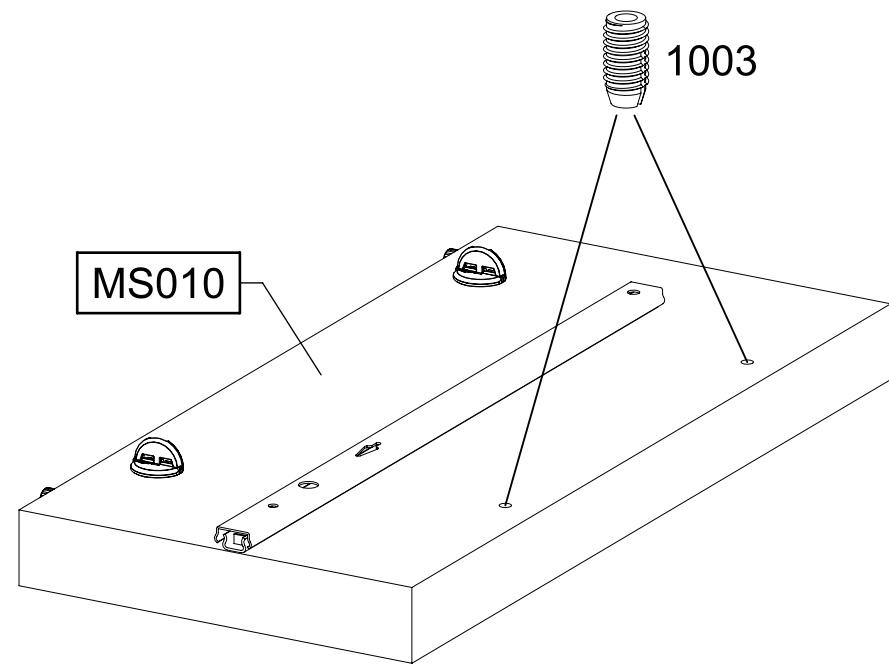
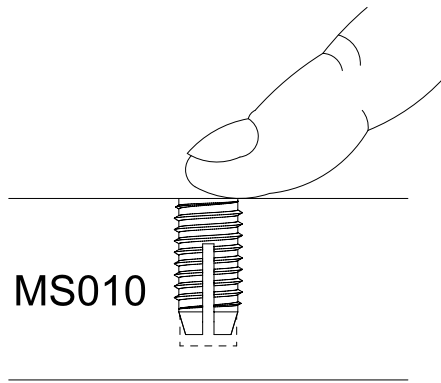
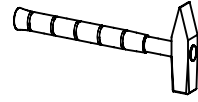


14

2x

1003

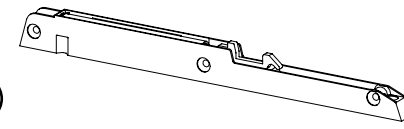
6x12



15

1x

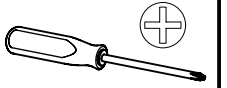
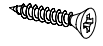
1000



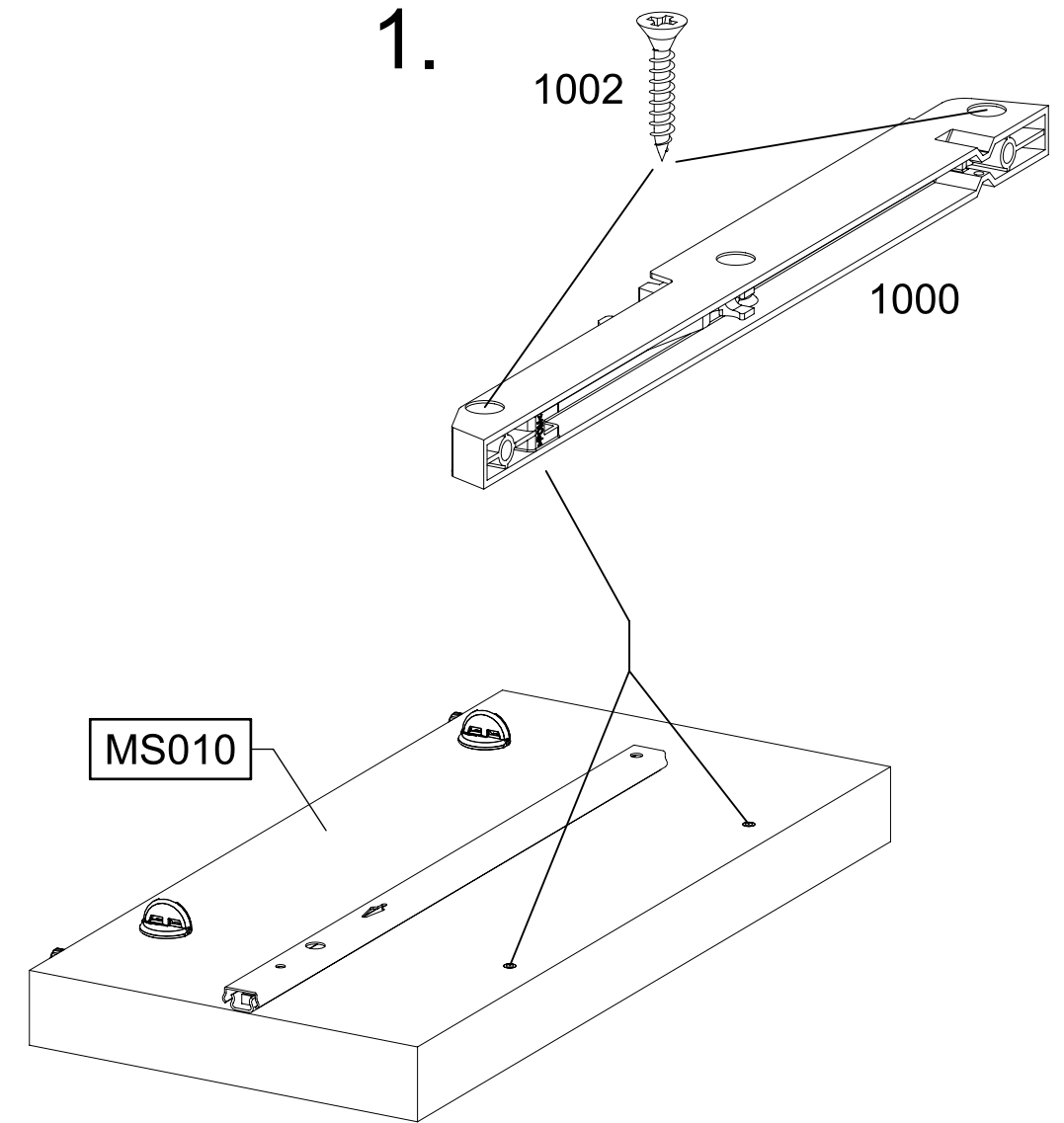
3x

1002

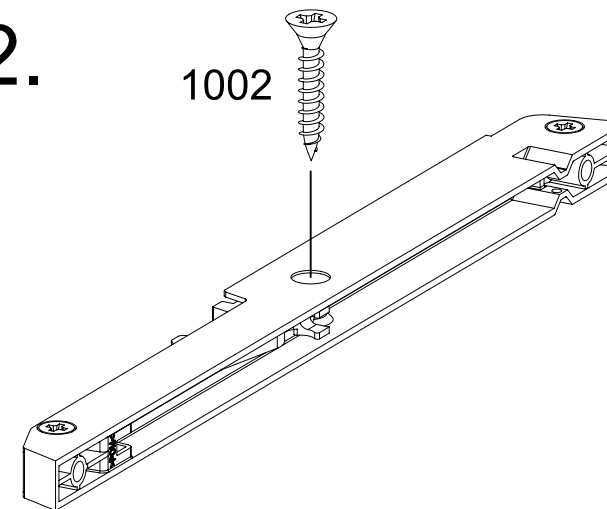
3,5x20



1.



2.



16

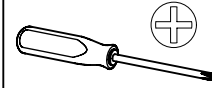
2x

227 6x10,5

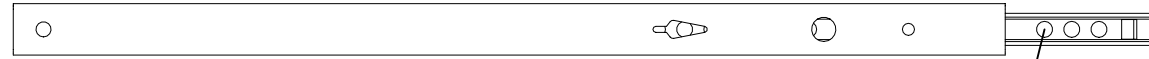
1x

251

328x17x9,5



251



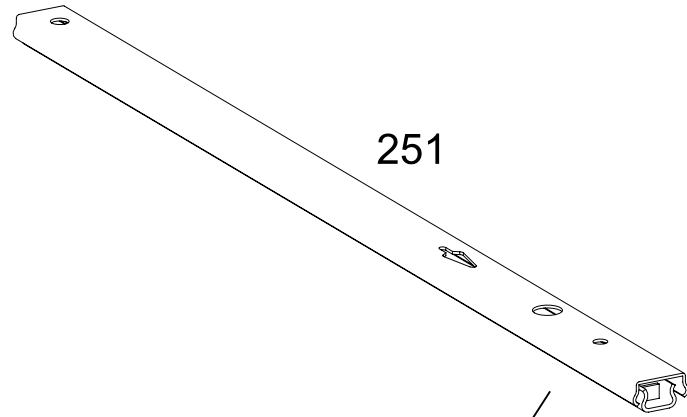
227 1.

251

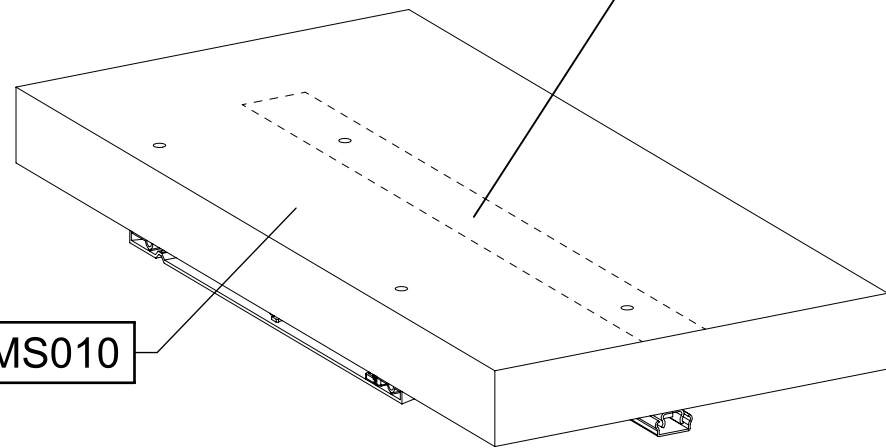


227 2.

251



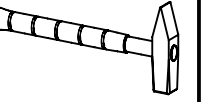
MS010



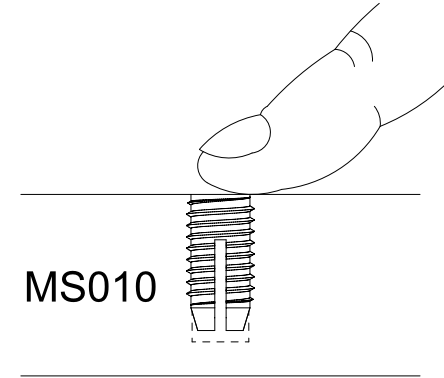
17

2x

1003 6x12

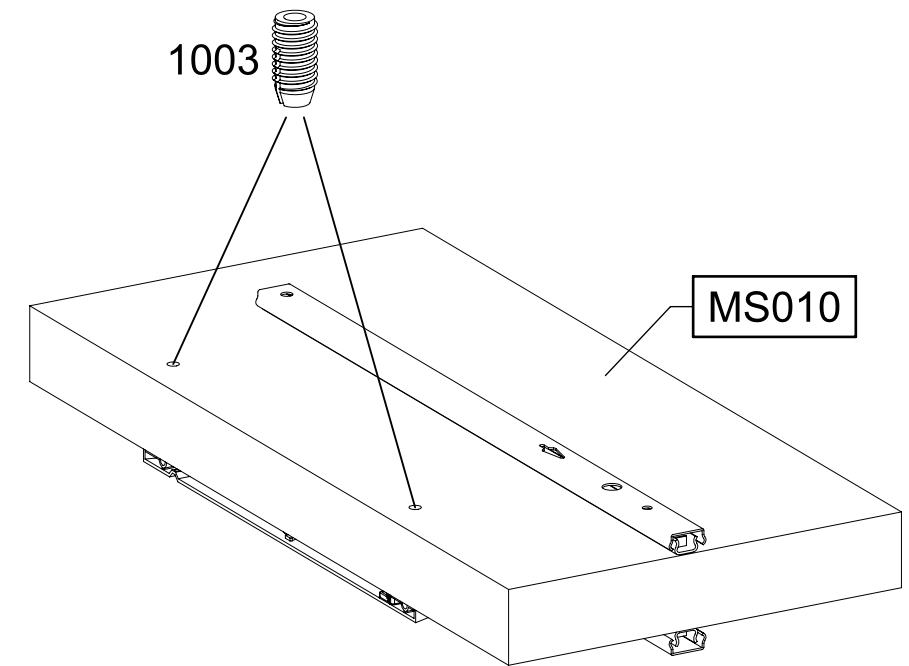


MS010



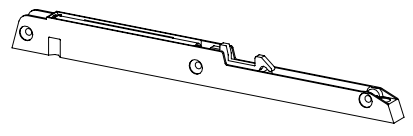
1003

MS010



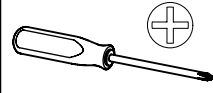
18

1x 1000

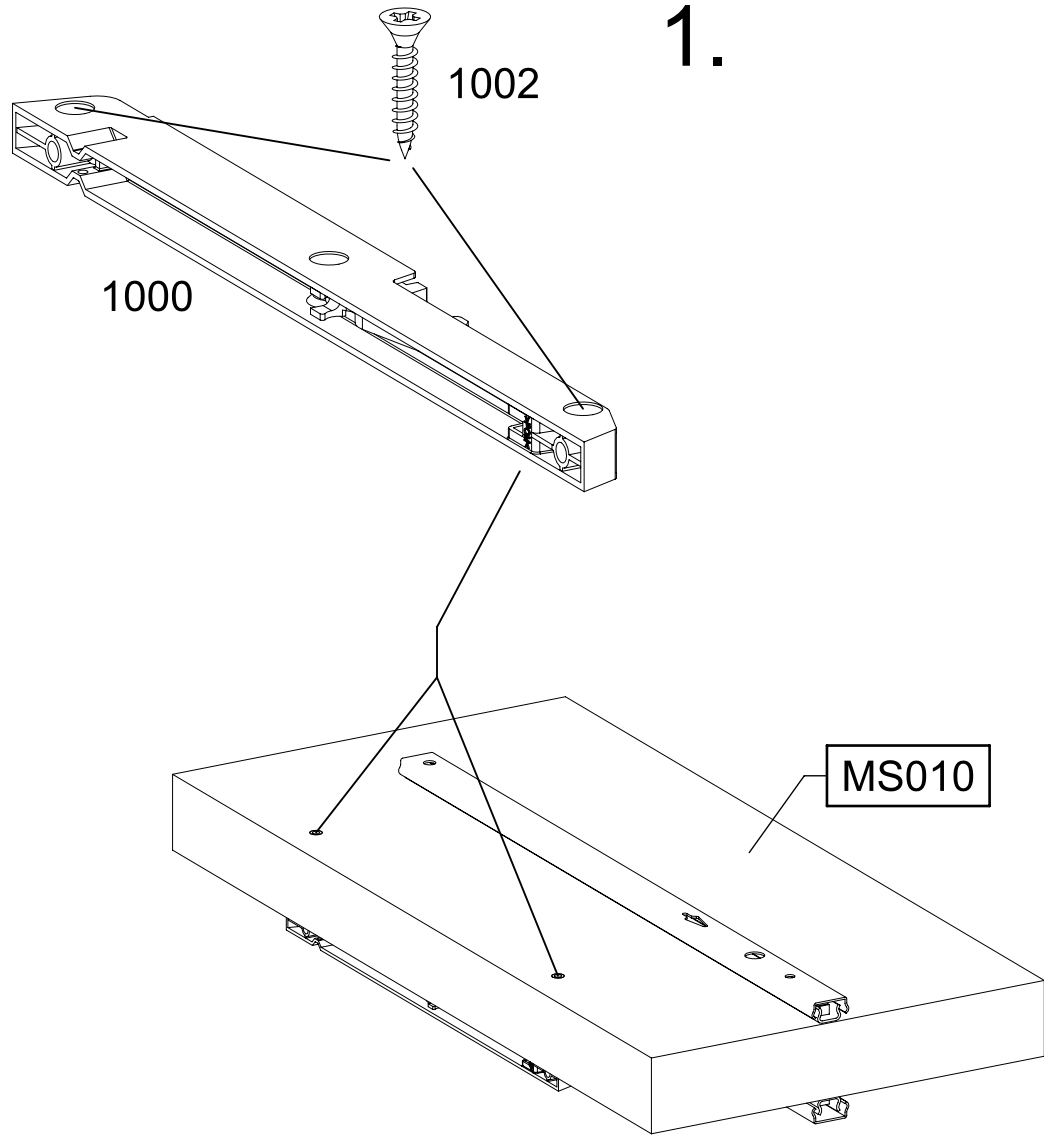


3x 1002

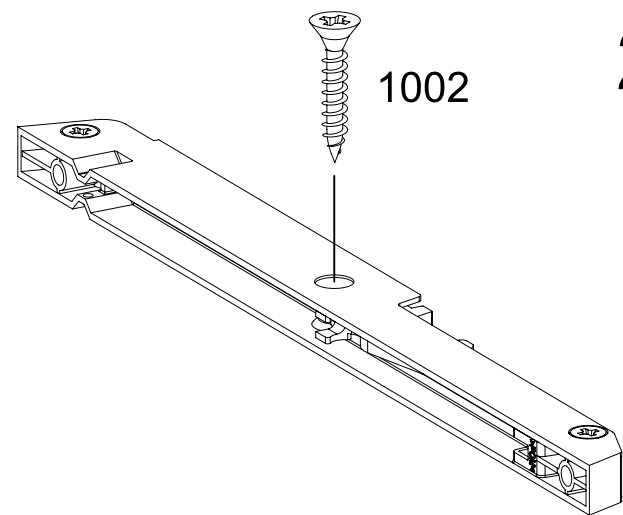
3,5x20



1.

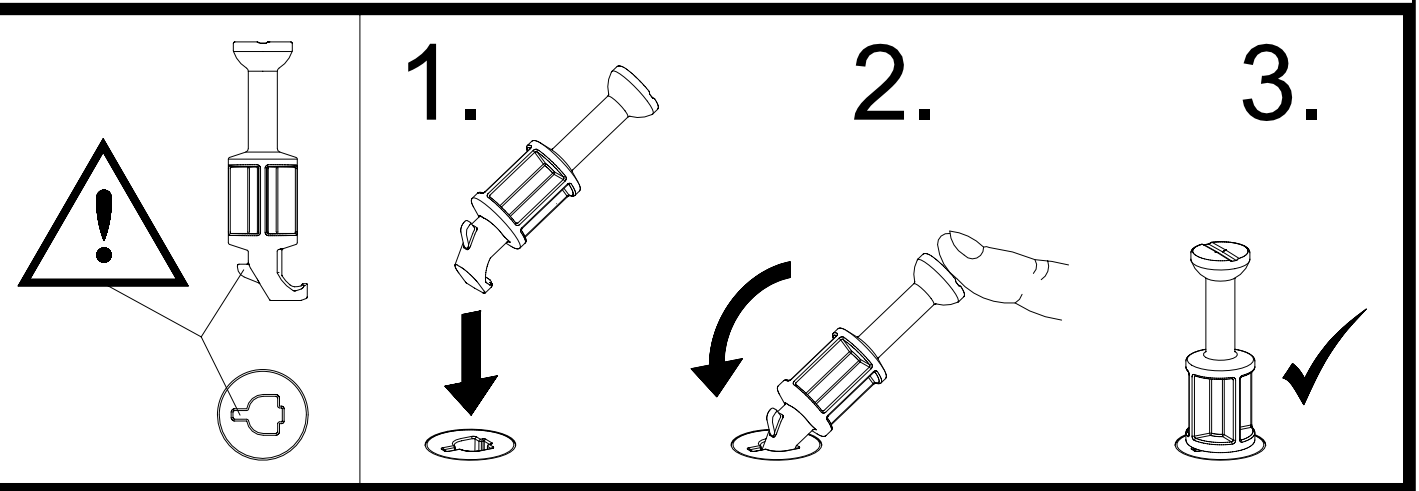
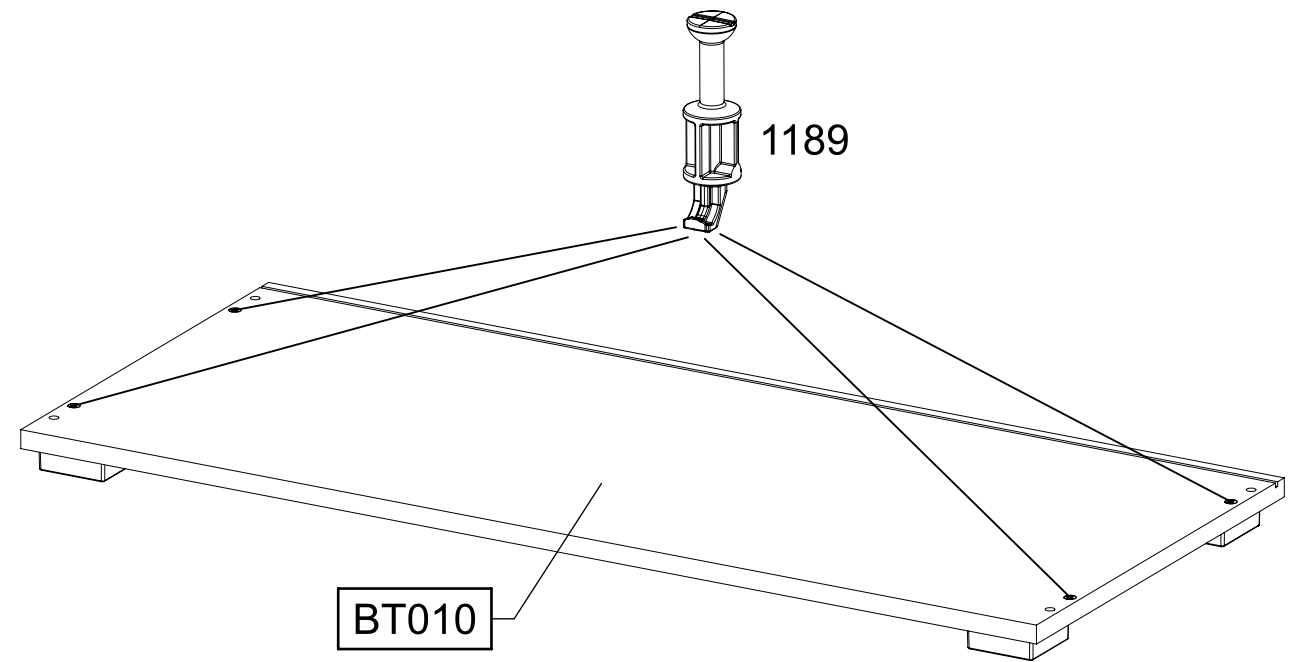
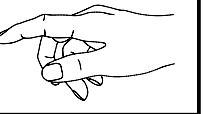


2.

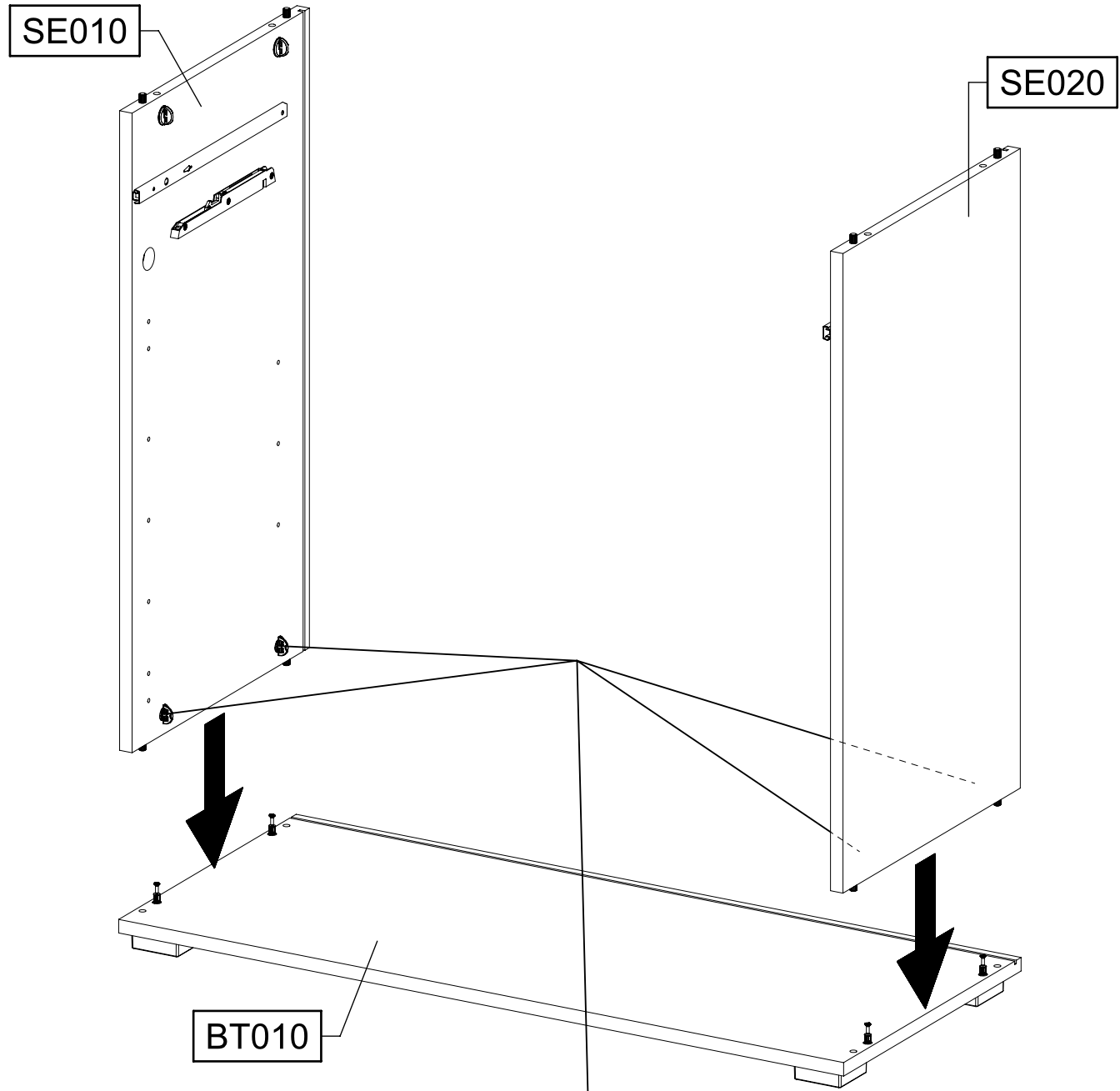


19

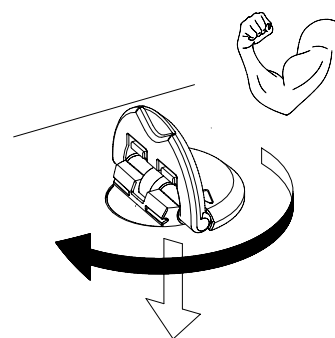
4x 1189



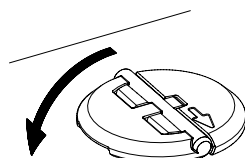
20



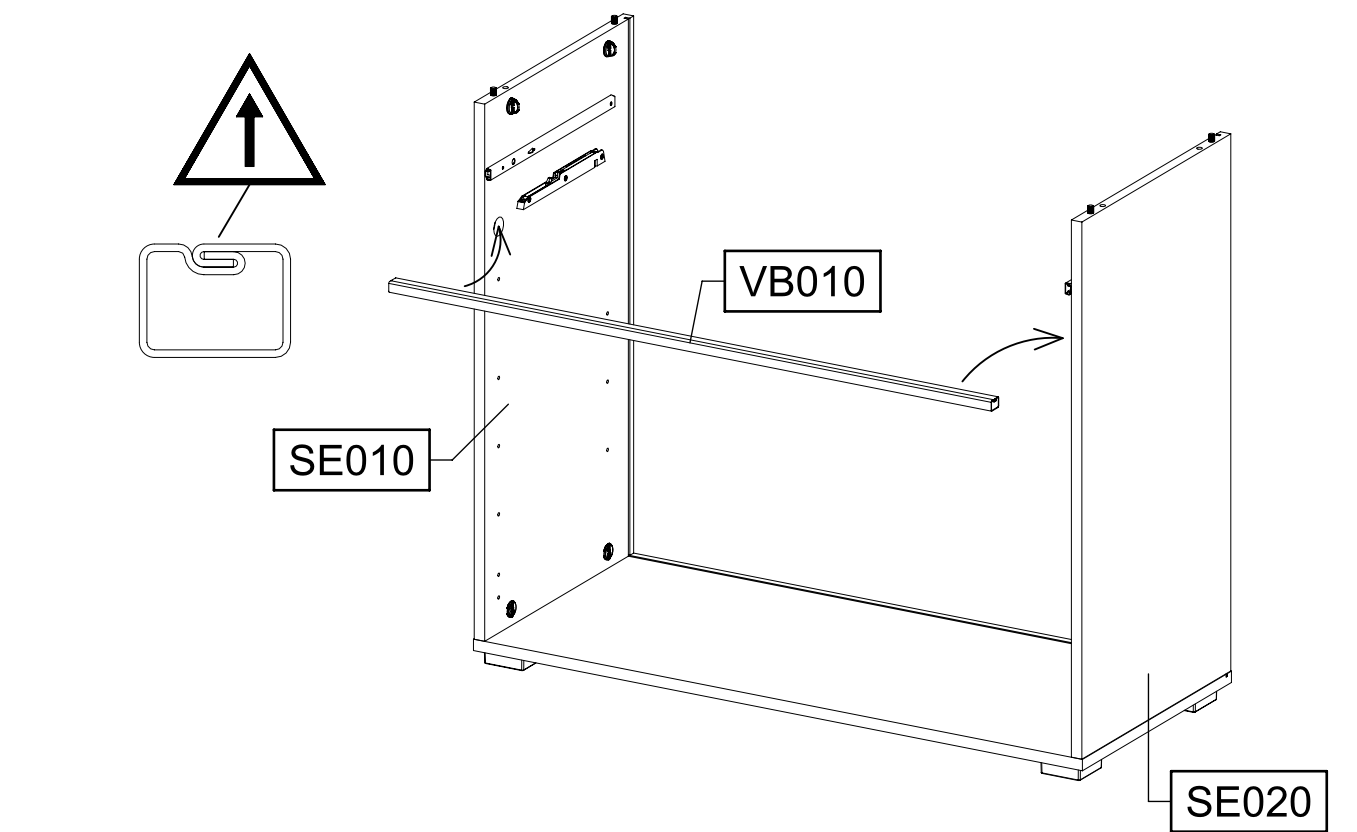
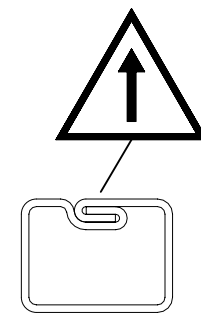
1.



2.

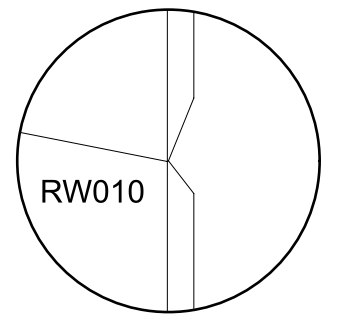
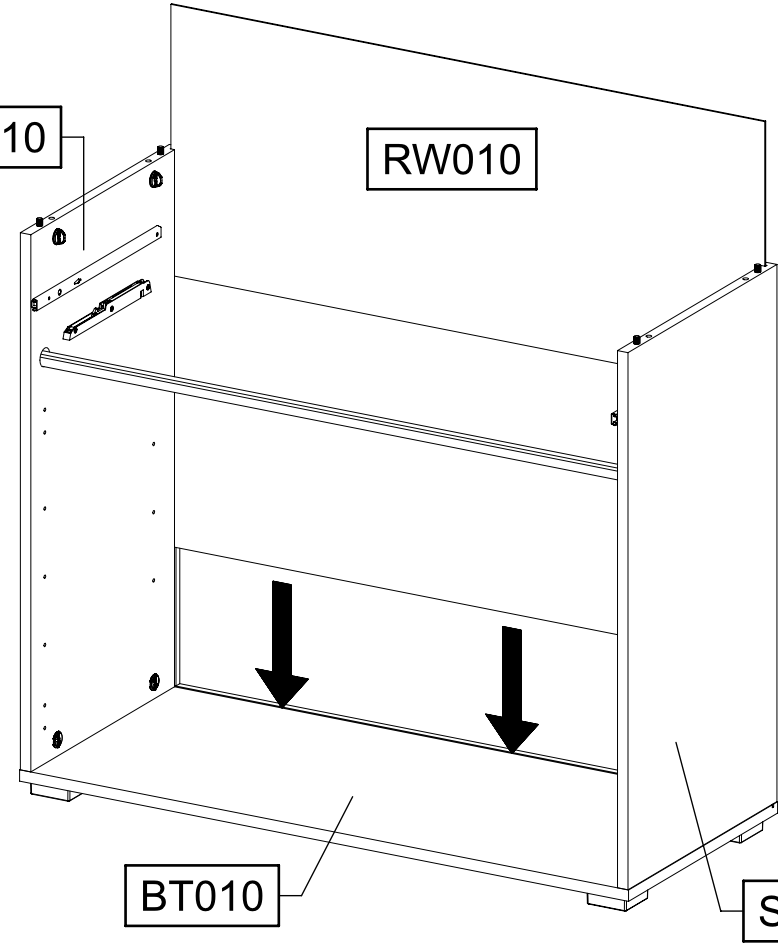


21



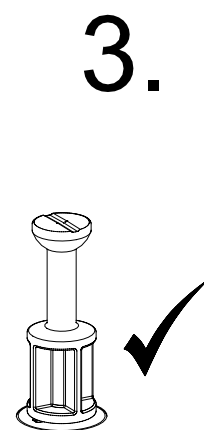
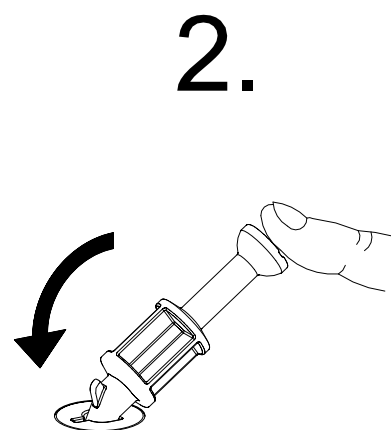
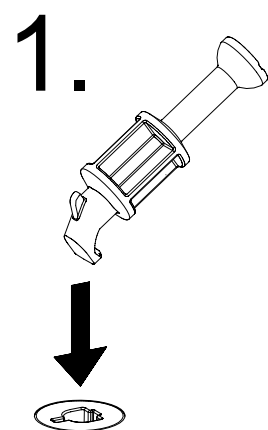
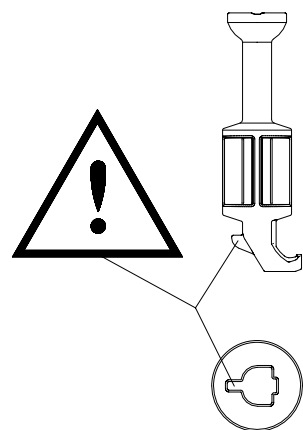
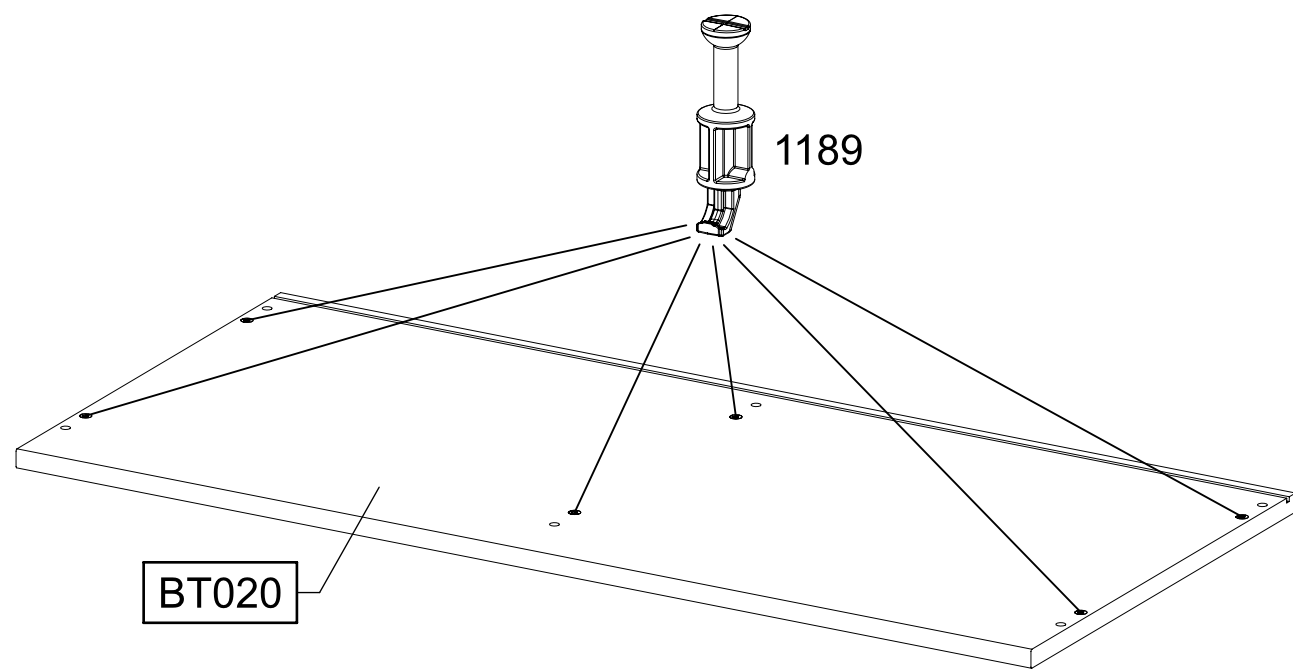
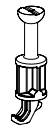
SE010

RW010

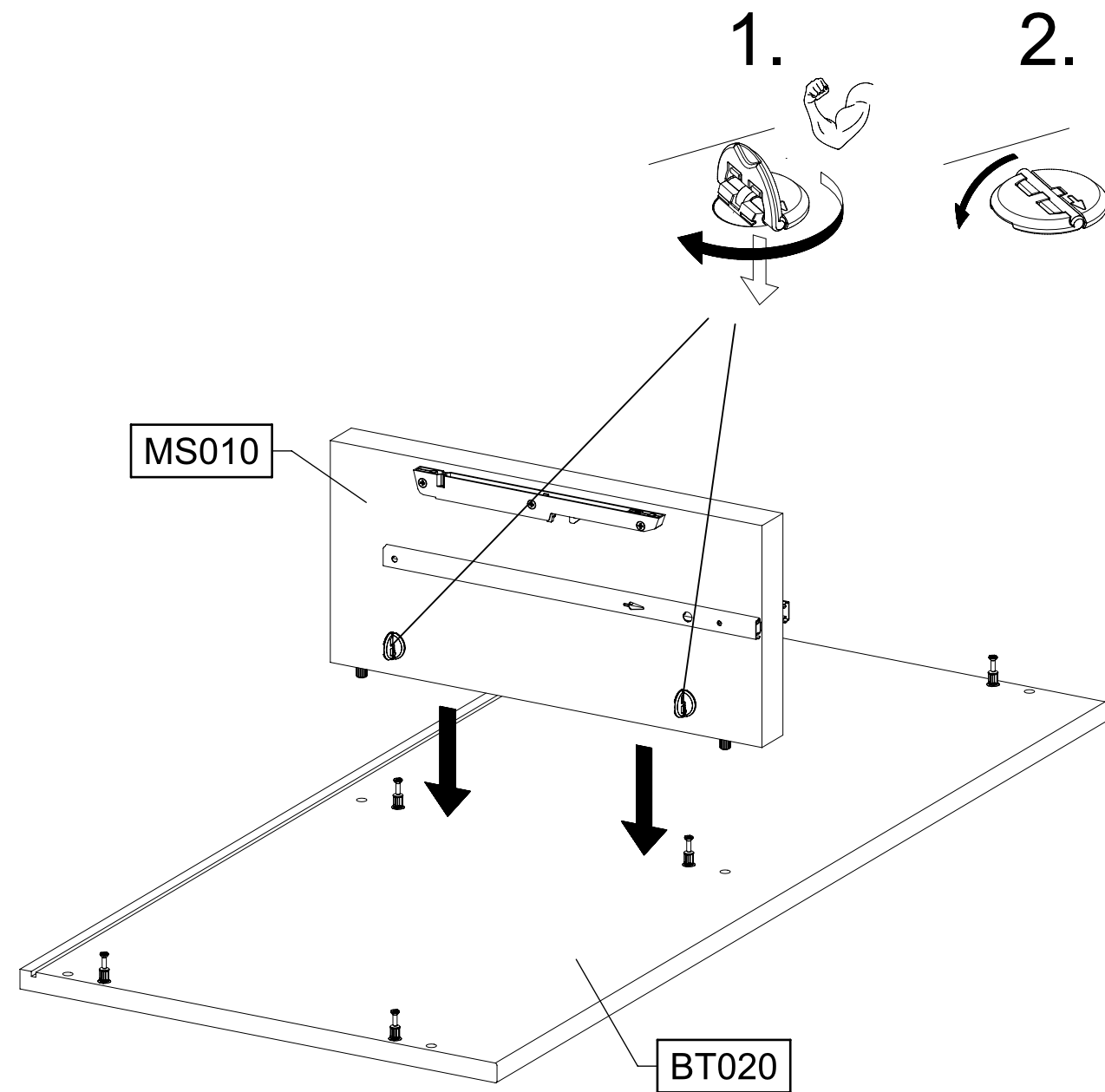


22

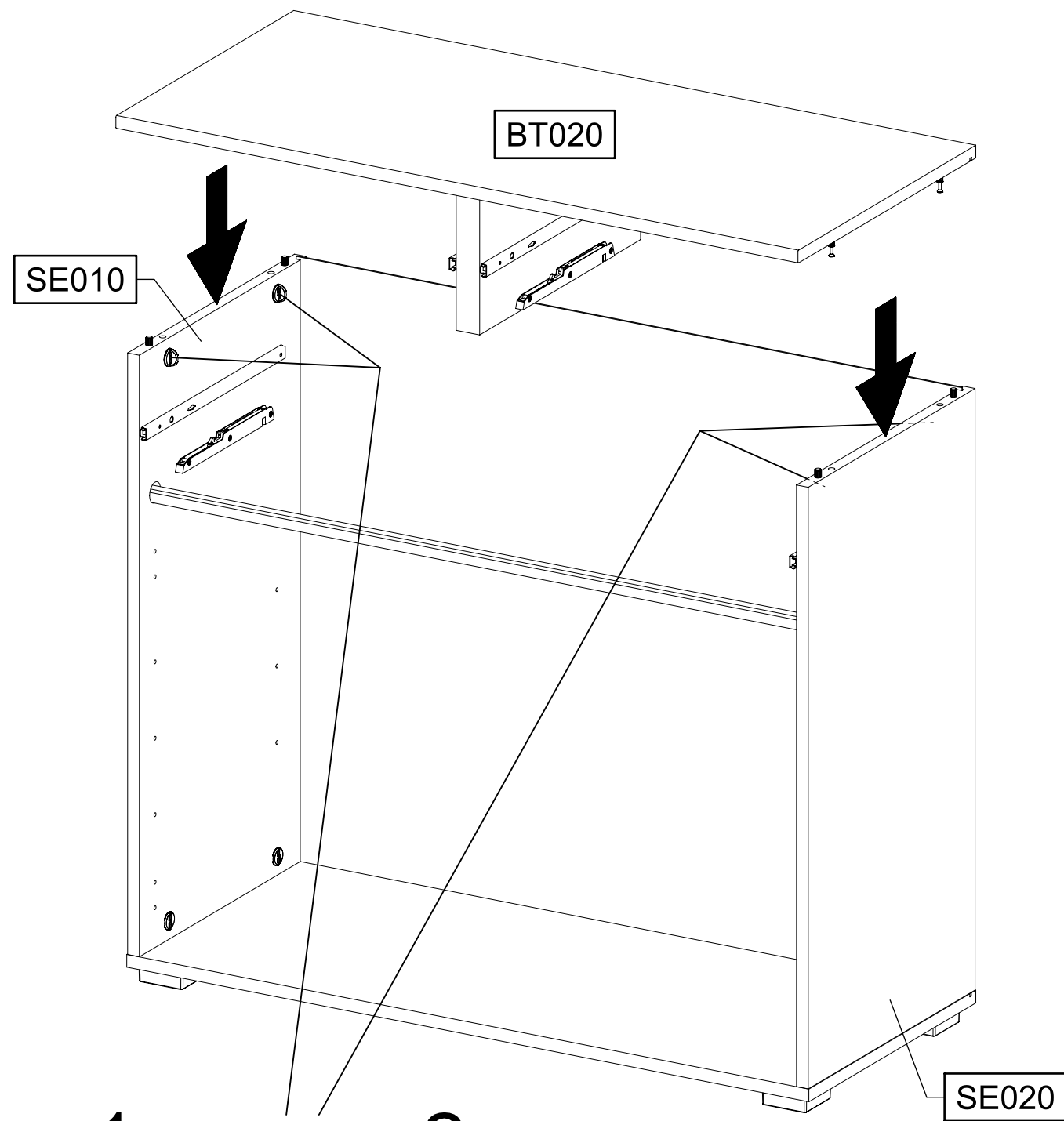
6x 1189



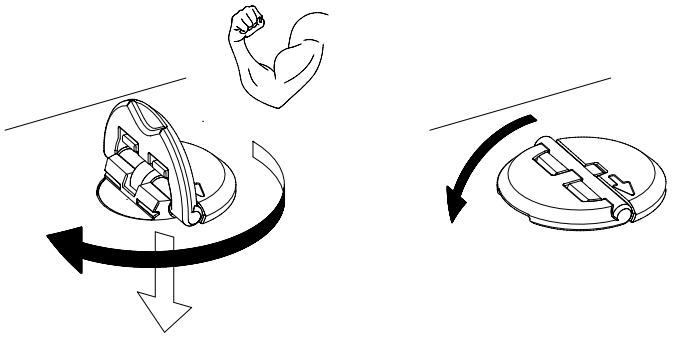
23



24

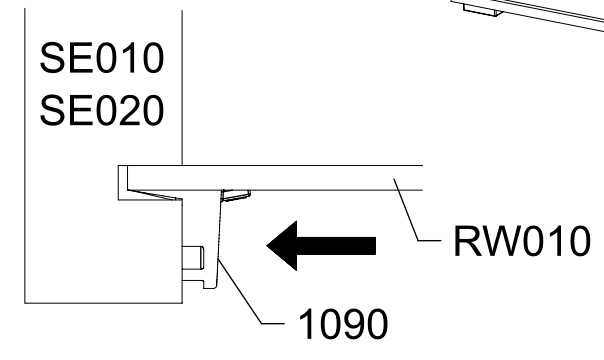
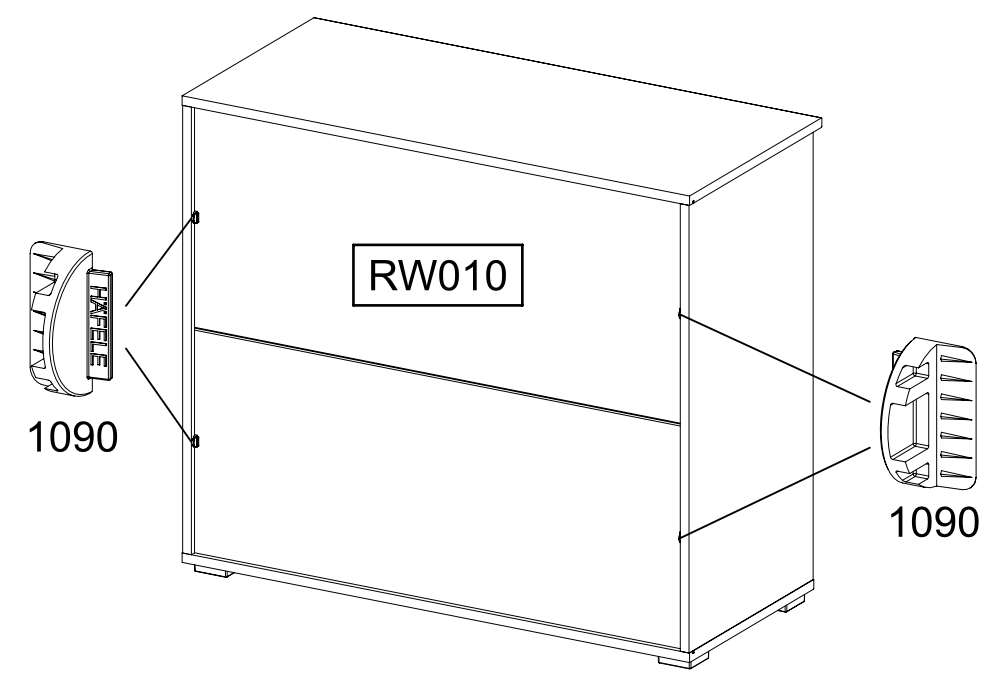
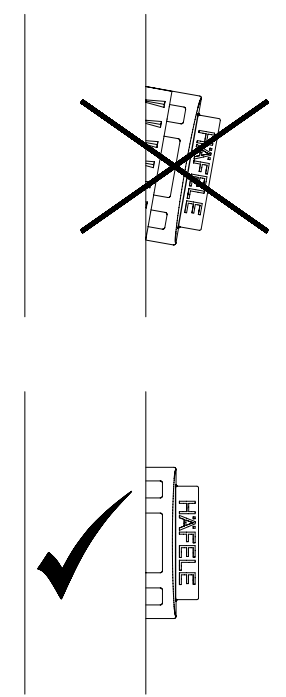
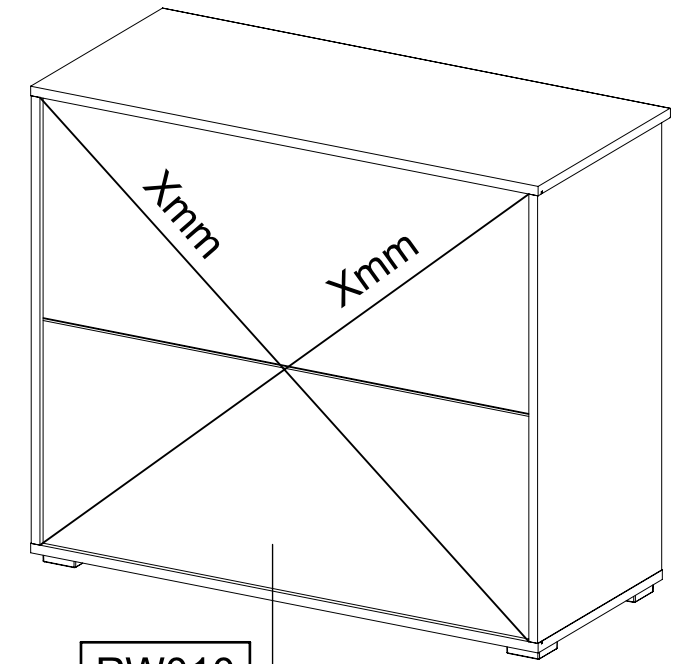
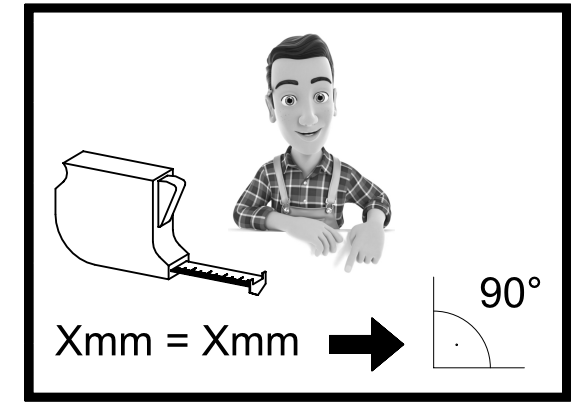
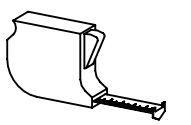


1. 2.



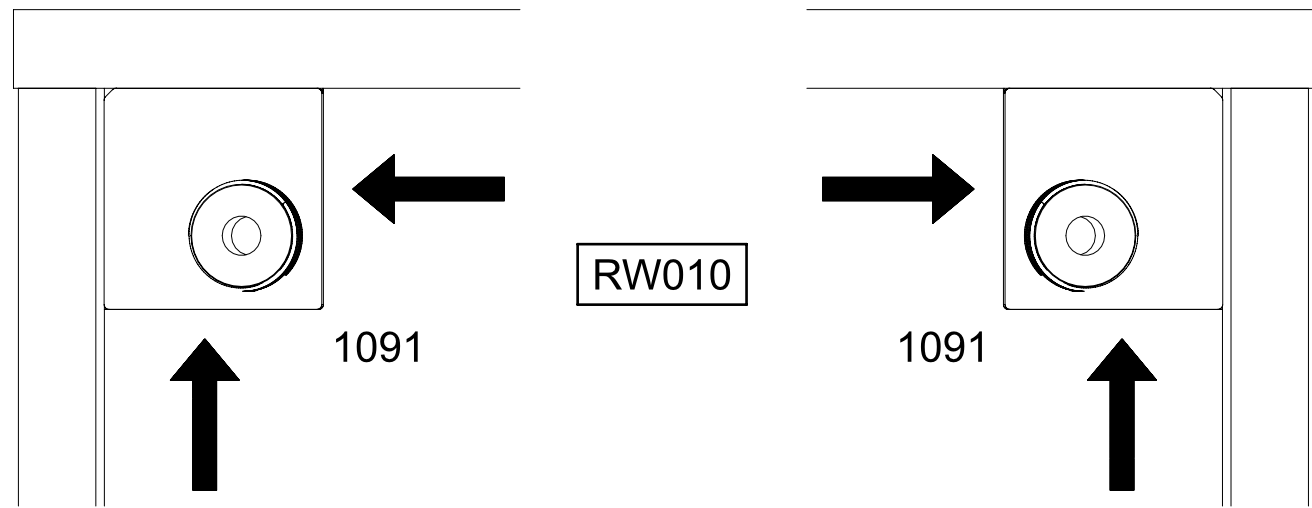
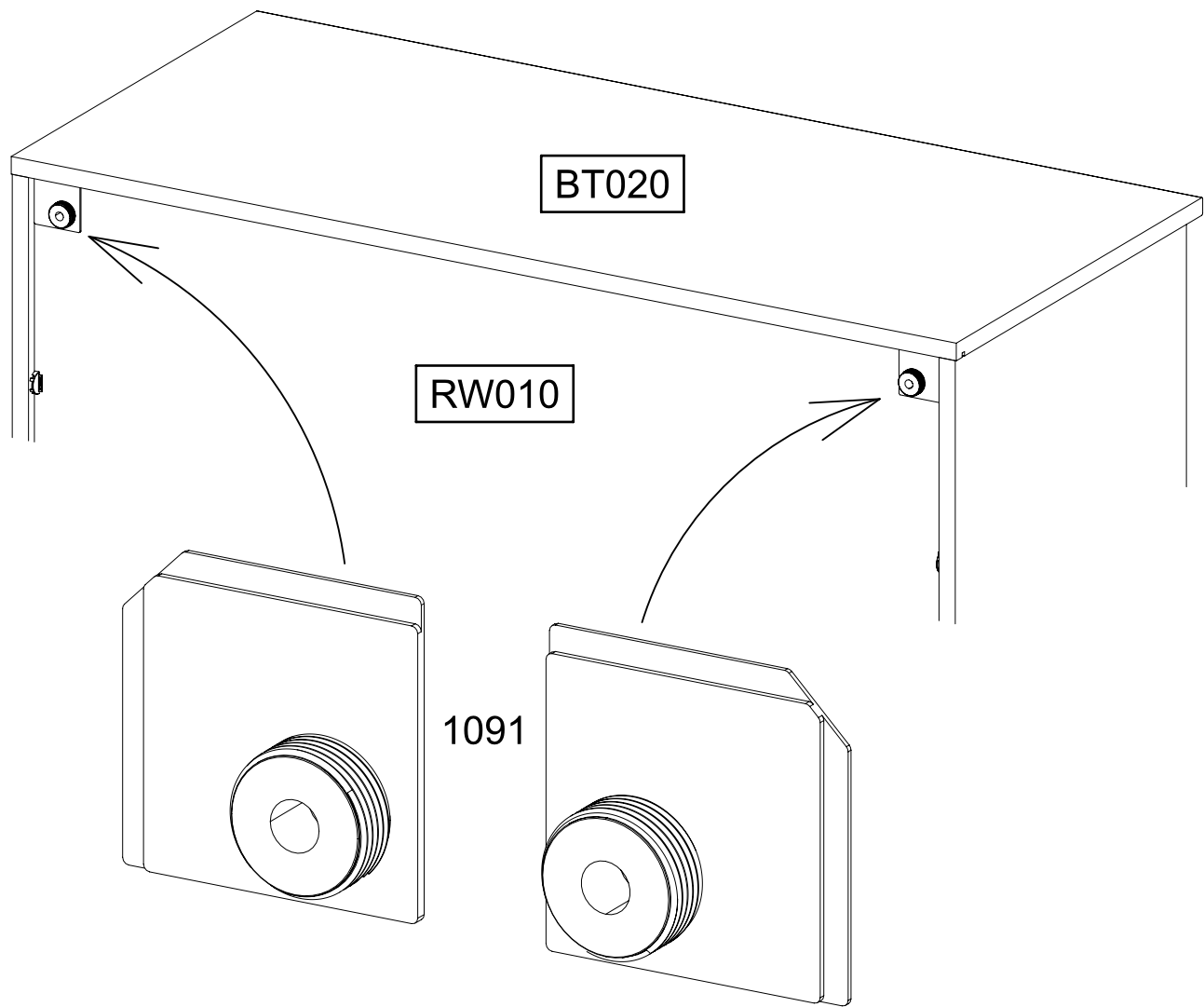
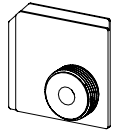
25

4x 1090

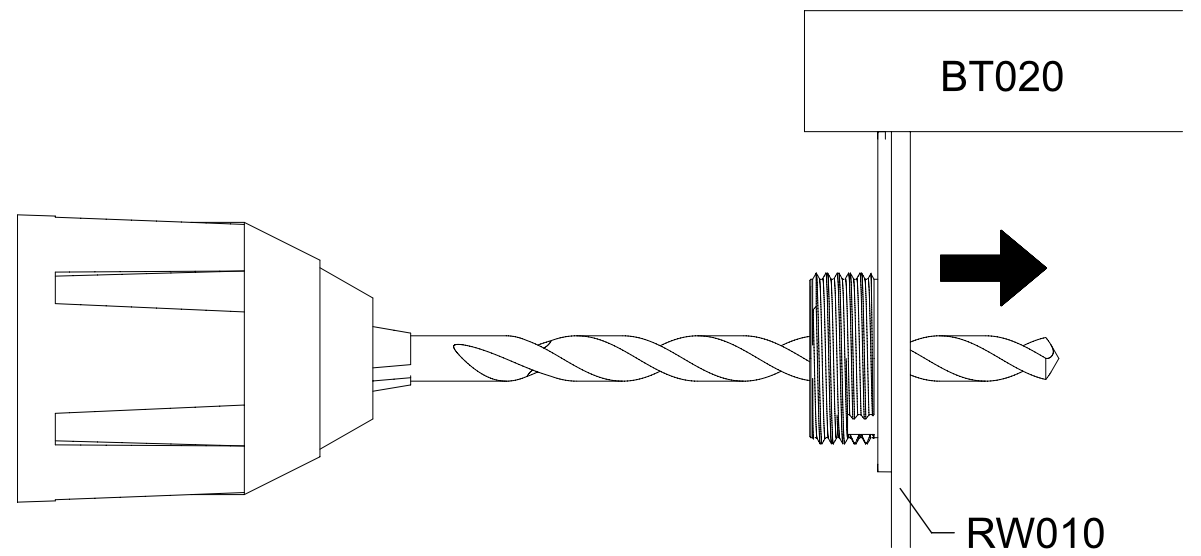
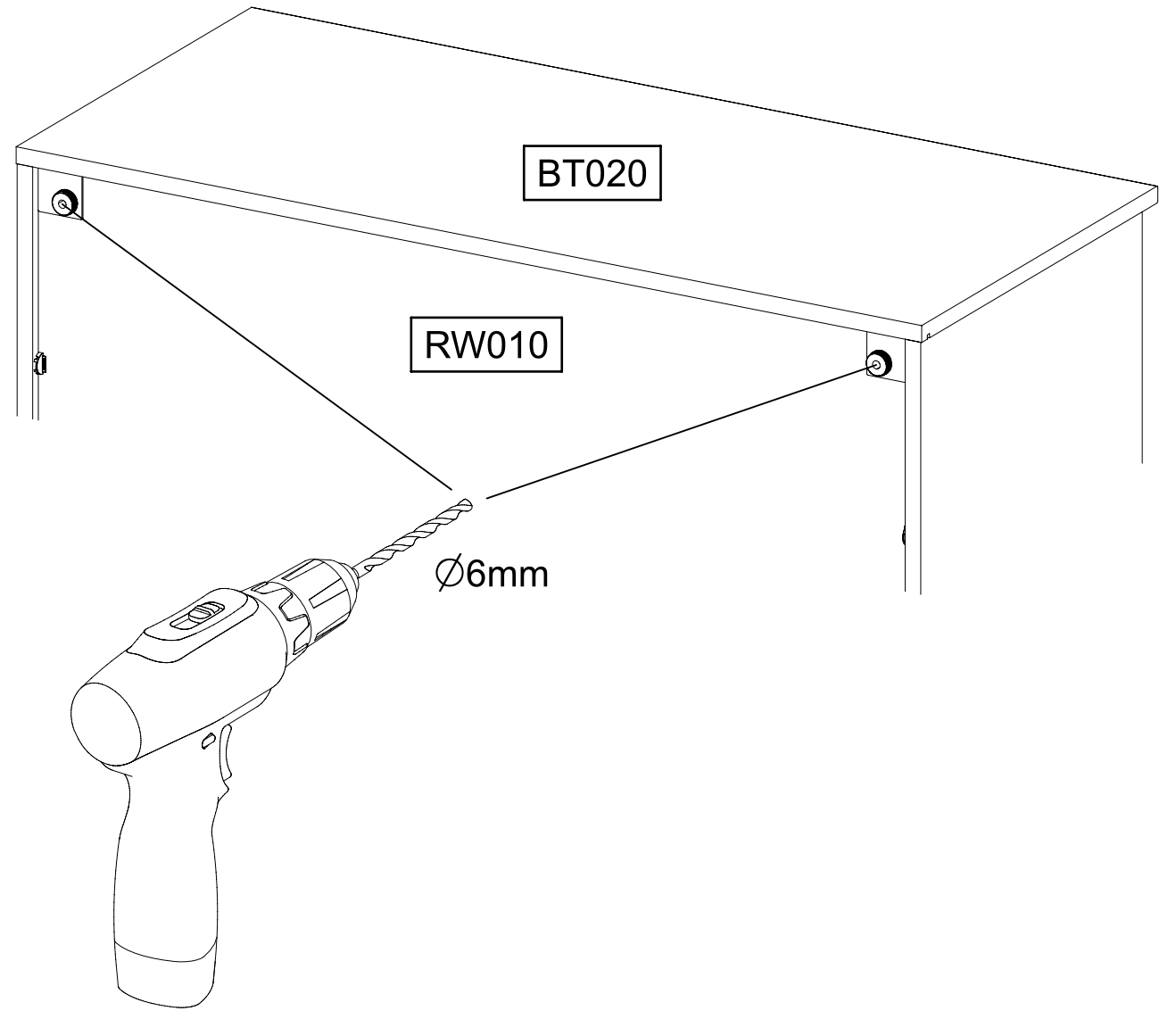
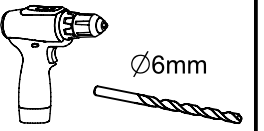


26

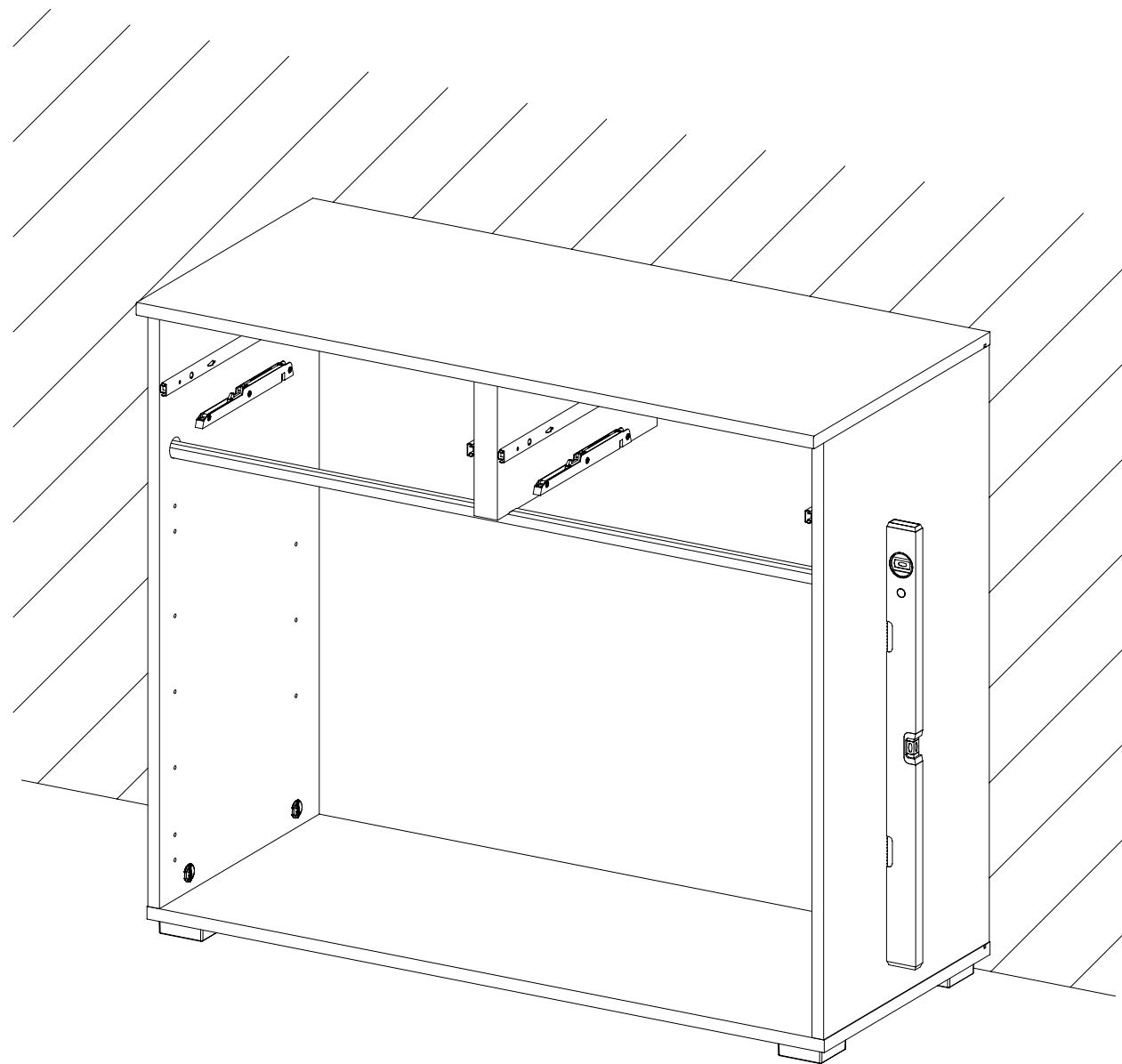
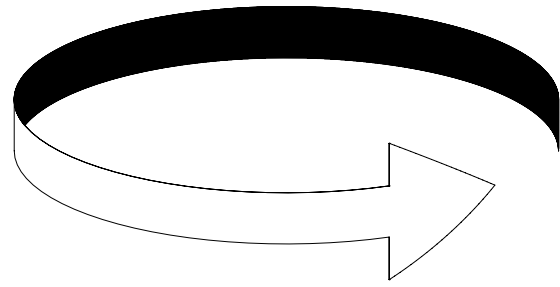
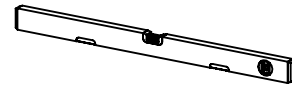
2x 1091



27



28

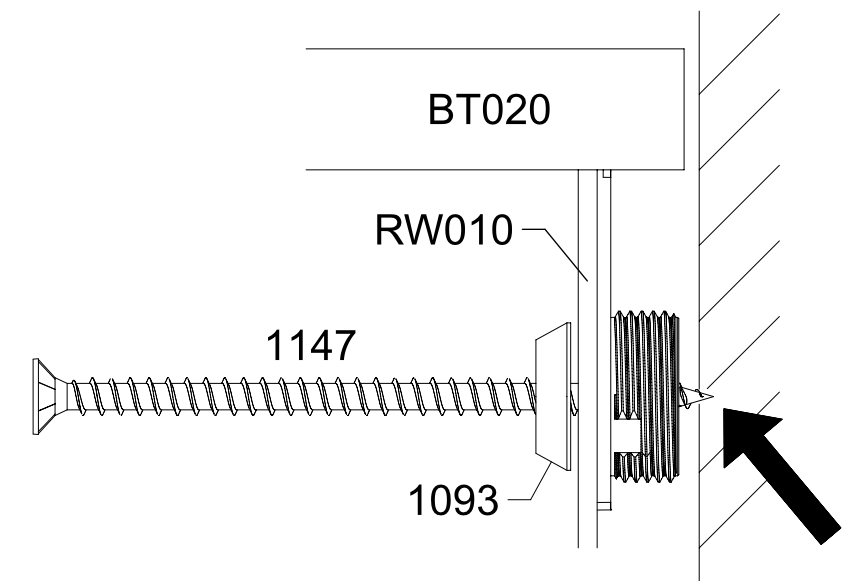
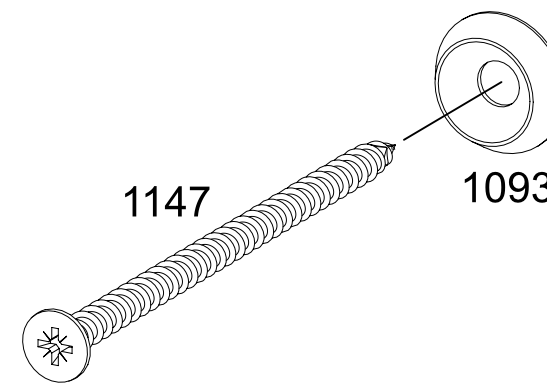
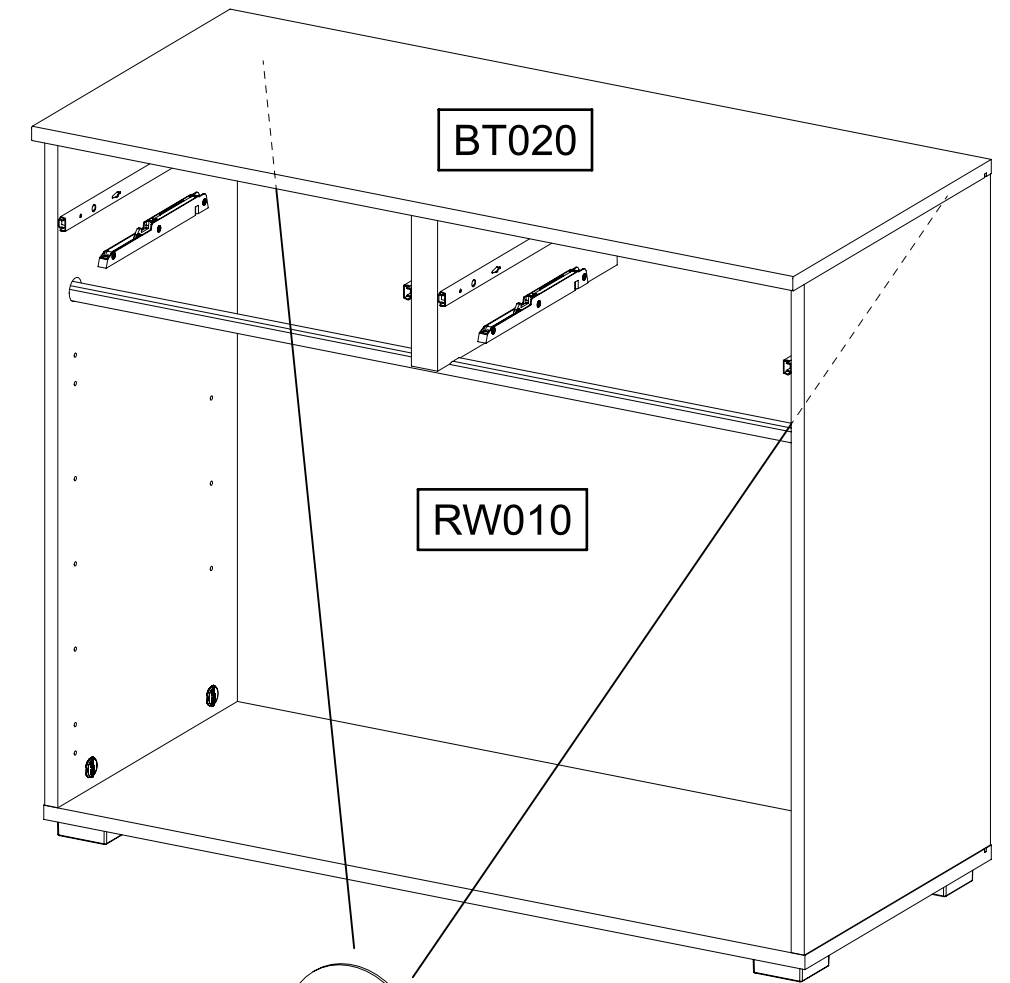
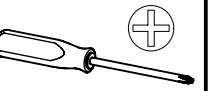
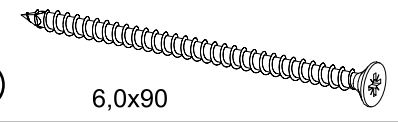


29

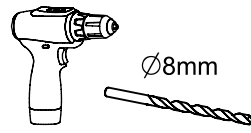
2x 1093



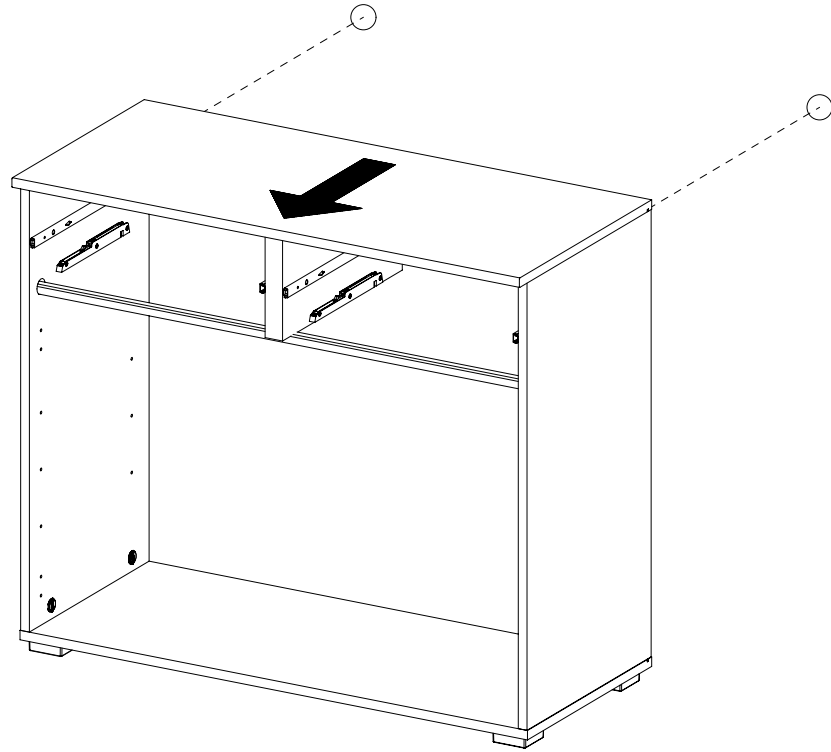
2x 1147



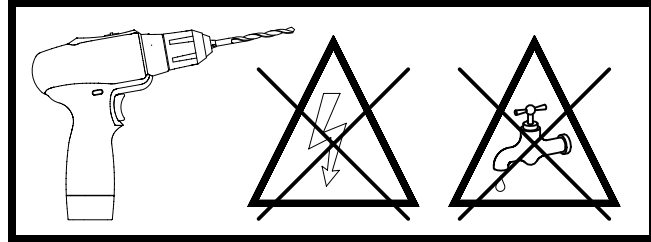
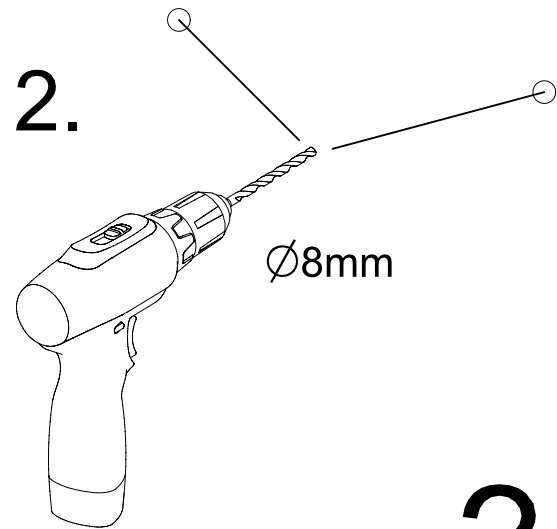
30



1.

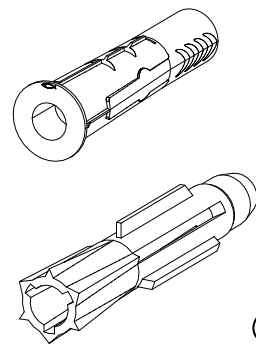
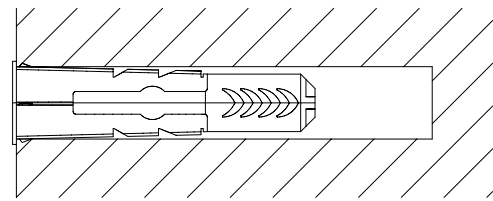


2.



?

3.

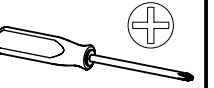
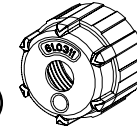


Ø8mm

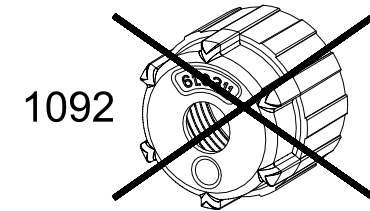
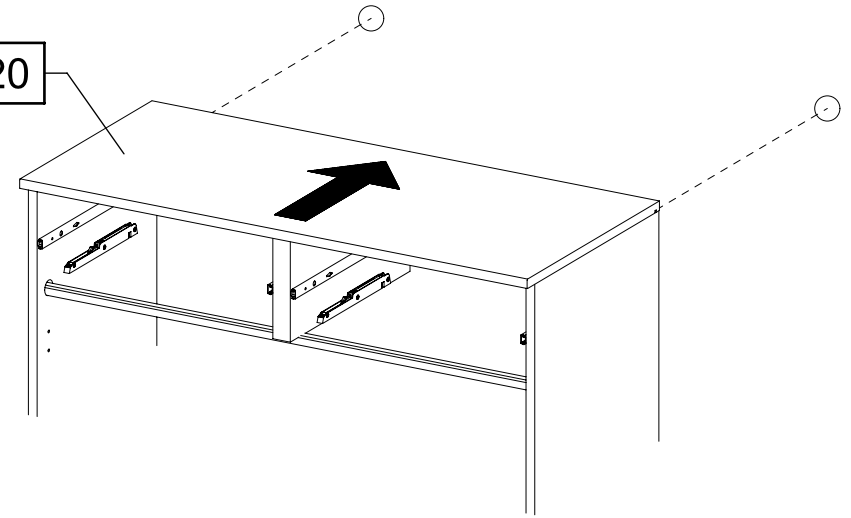
31

2x

1092



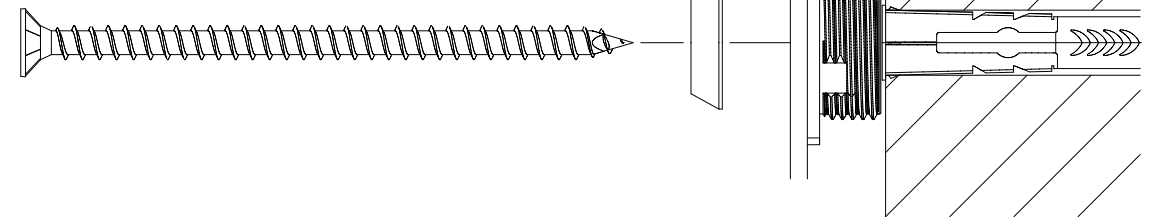
BT020



BT020

1093

1147



10-15mm

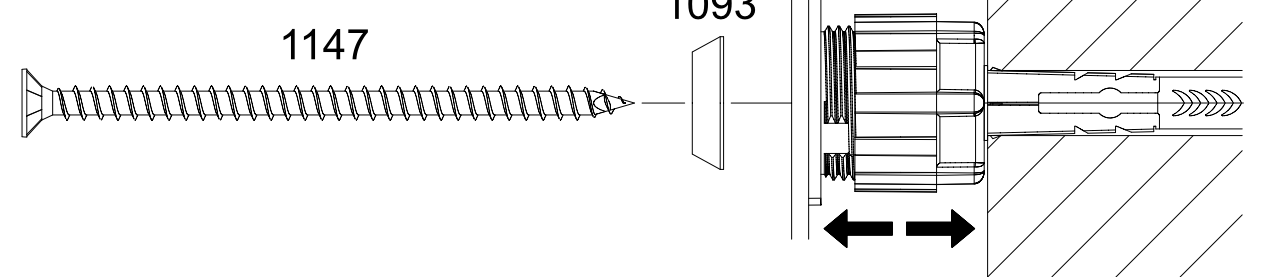


BT020

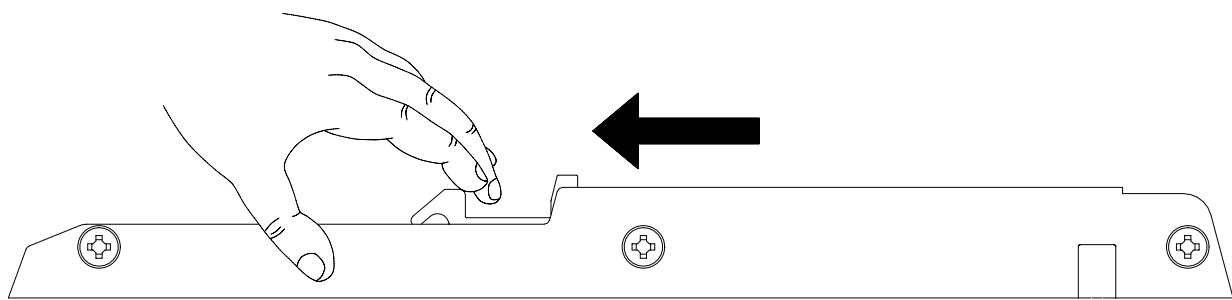
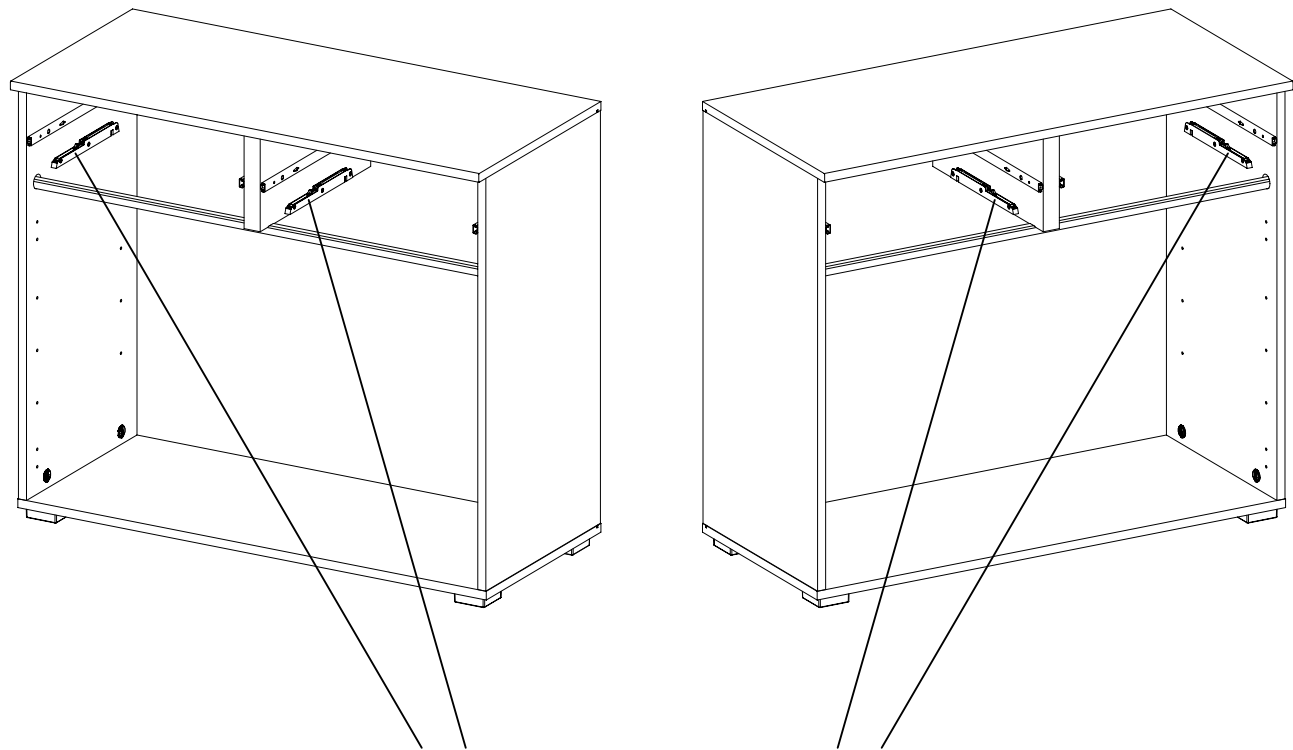
1093

1092

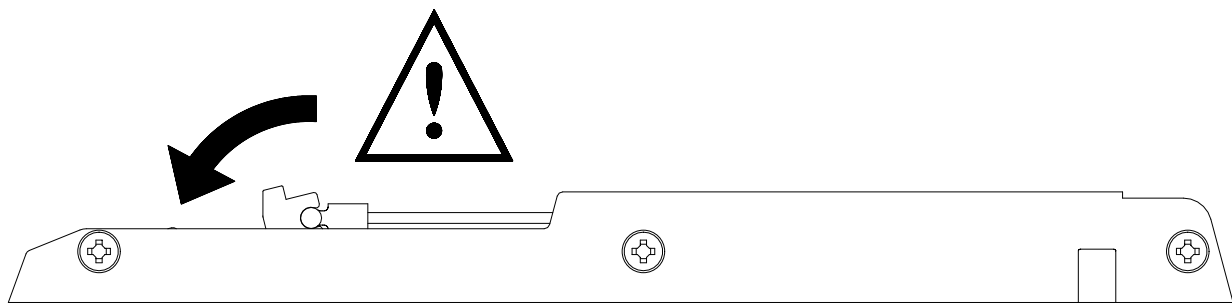
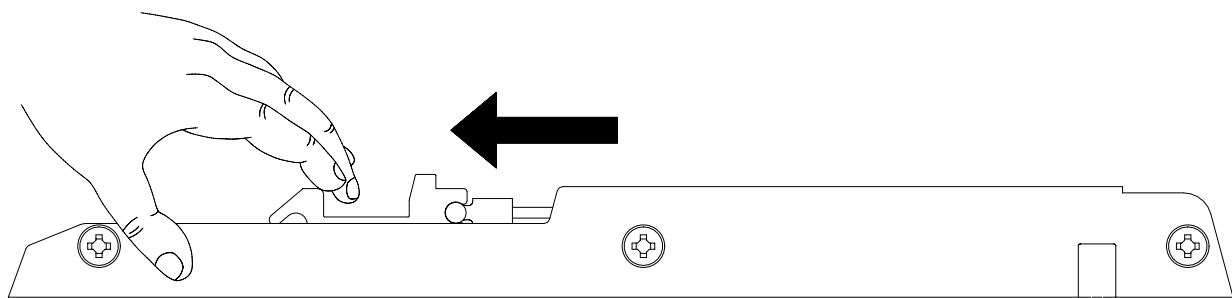
1147



32



1000



33

4x

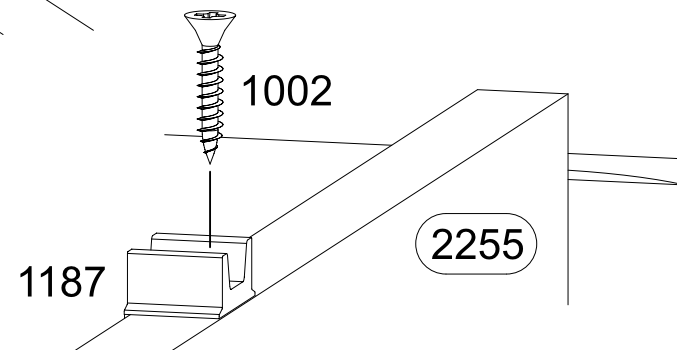
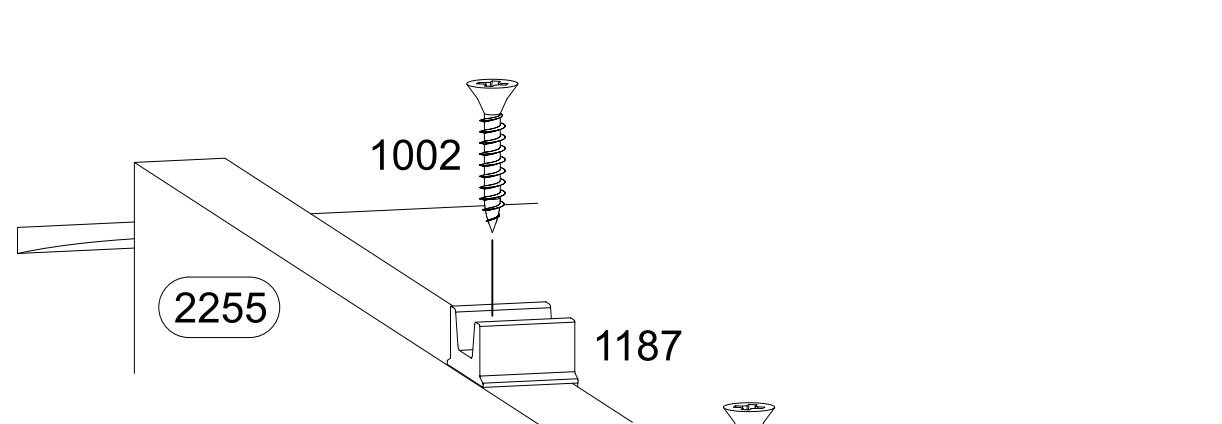
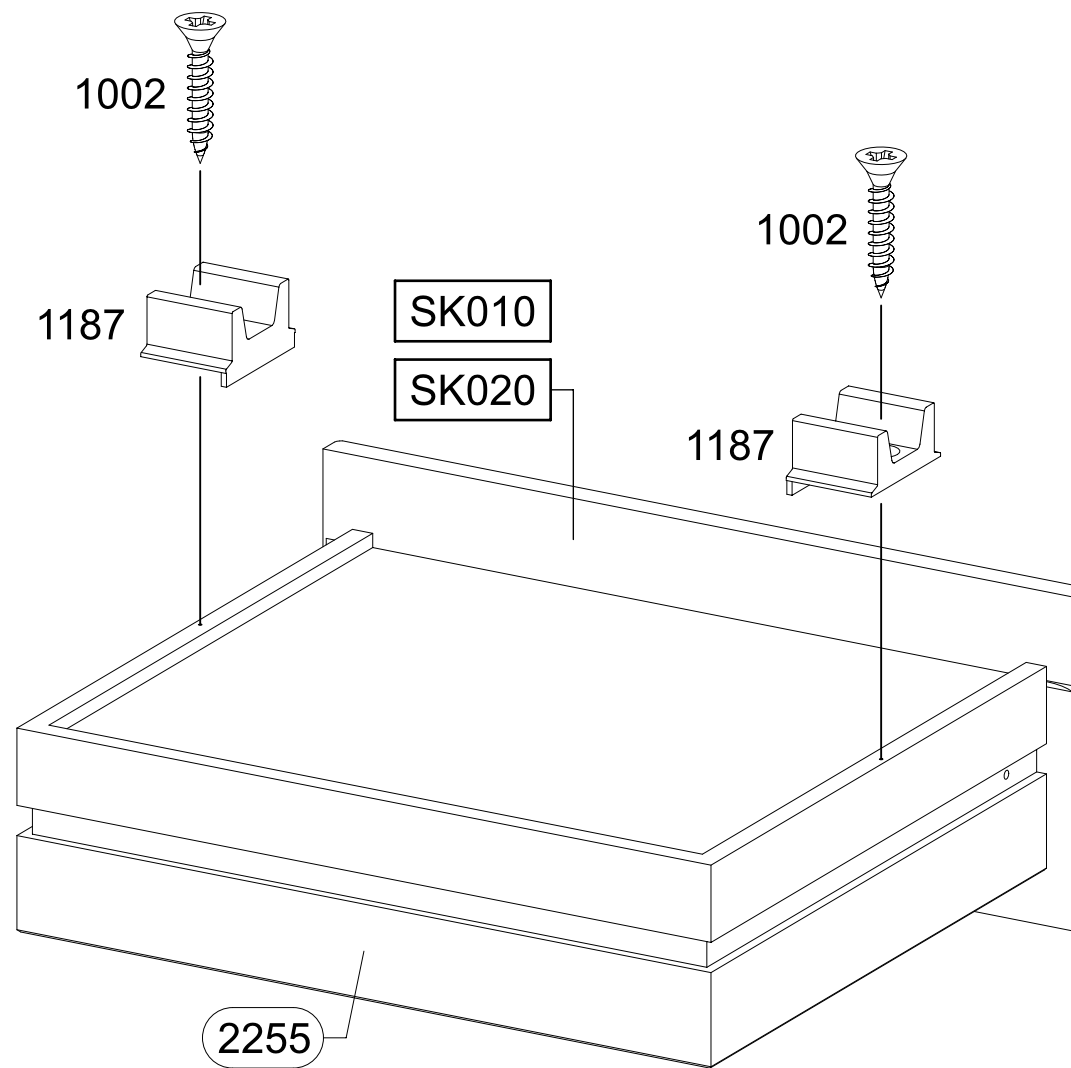
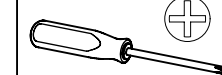
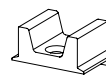
1002

3,5x20



4x

1187

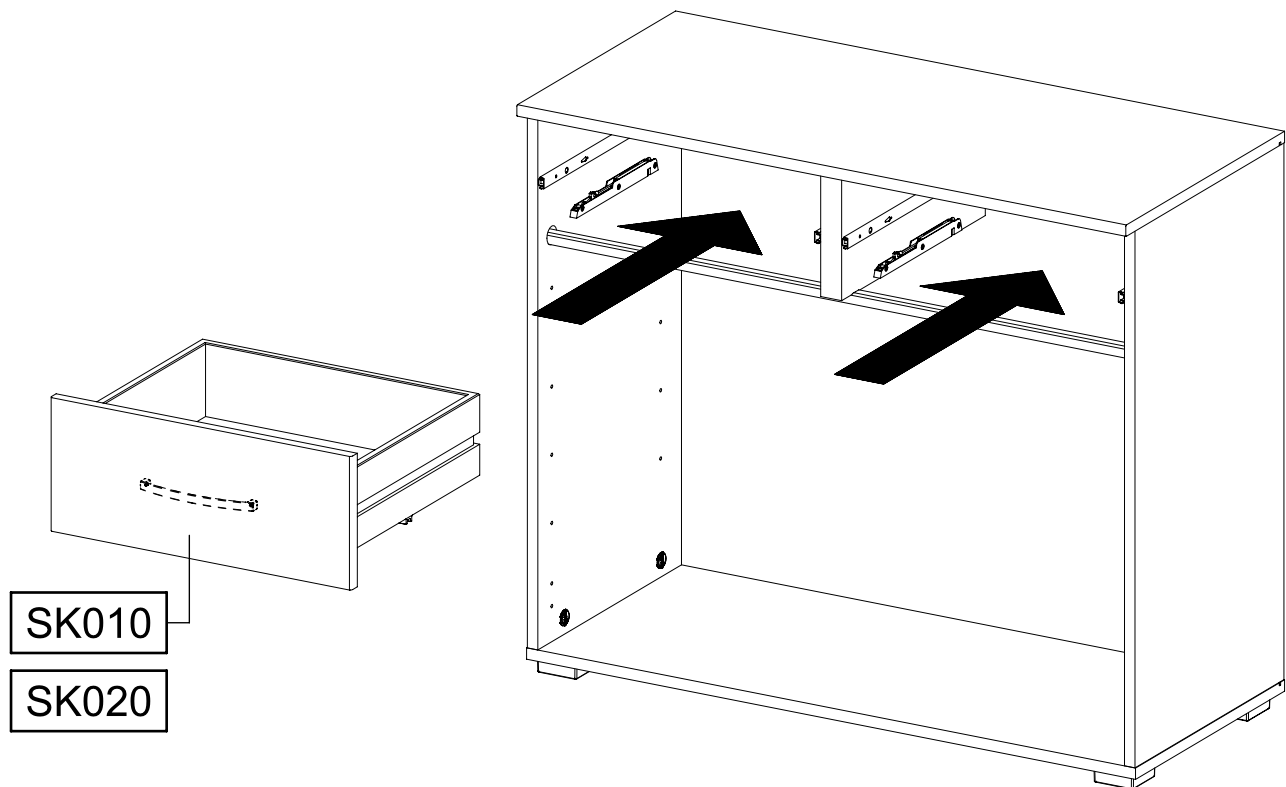
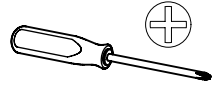


34

4x

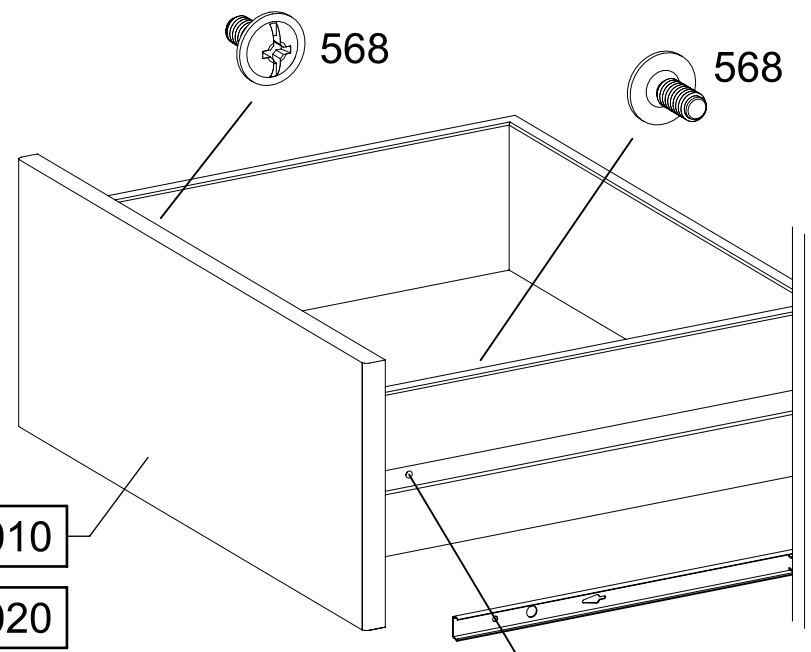
568

M4x9



SK010

SK020



568

568

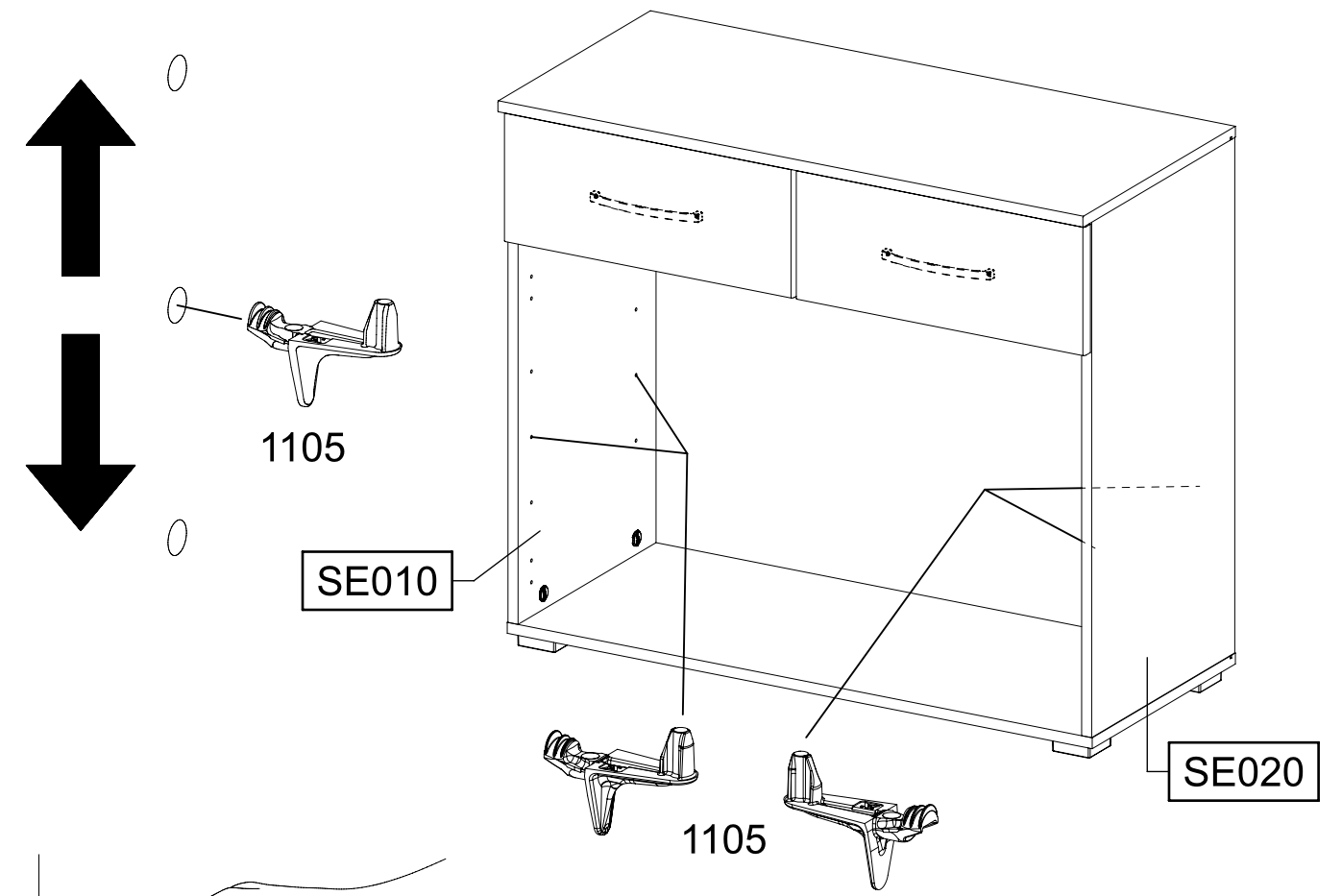
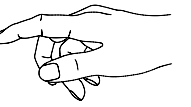
SK010

SK020

35

4x

1105

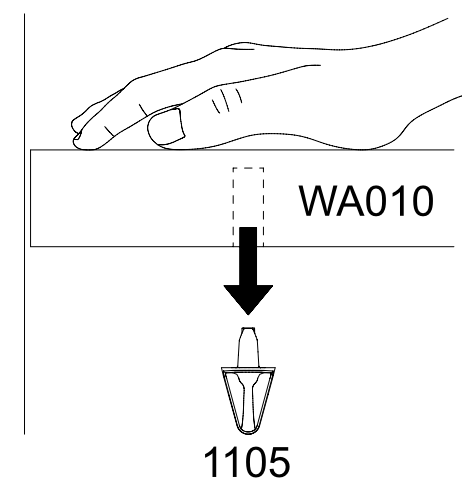


1105

SE010

1105

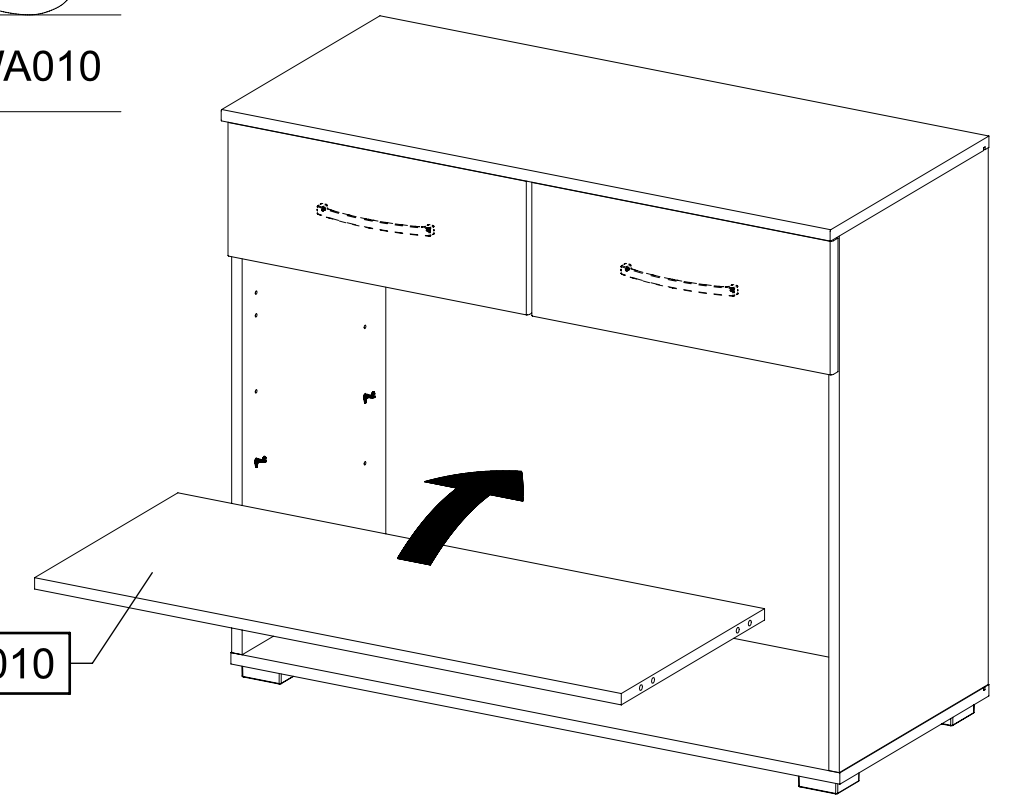
SE020



WA010

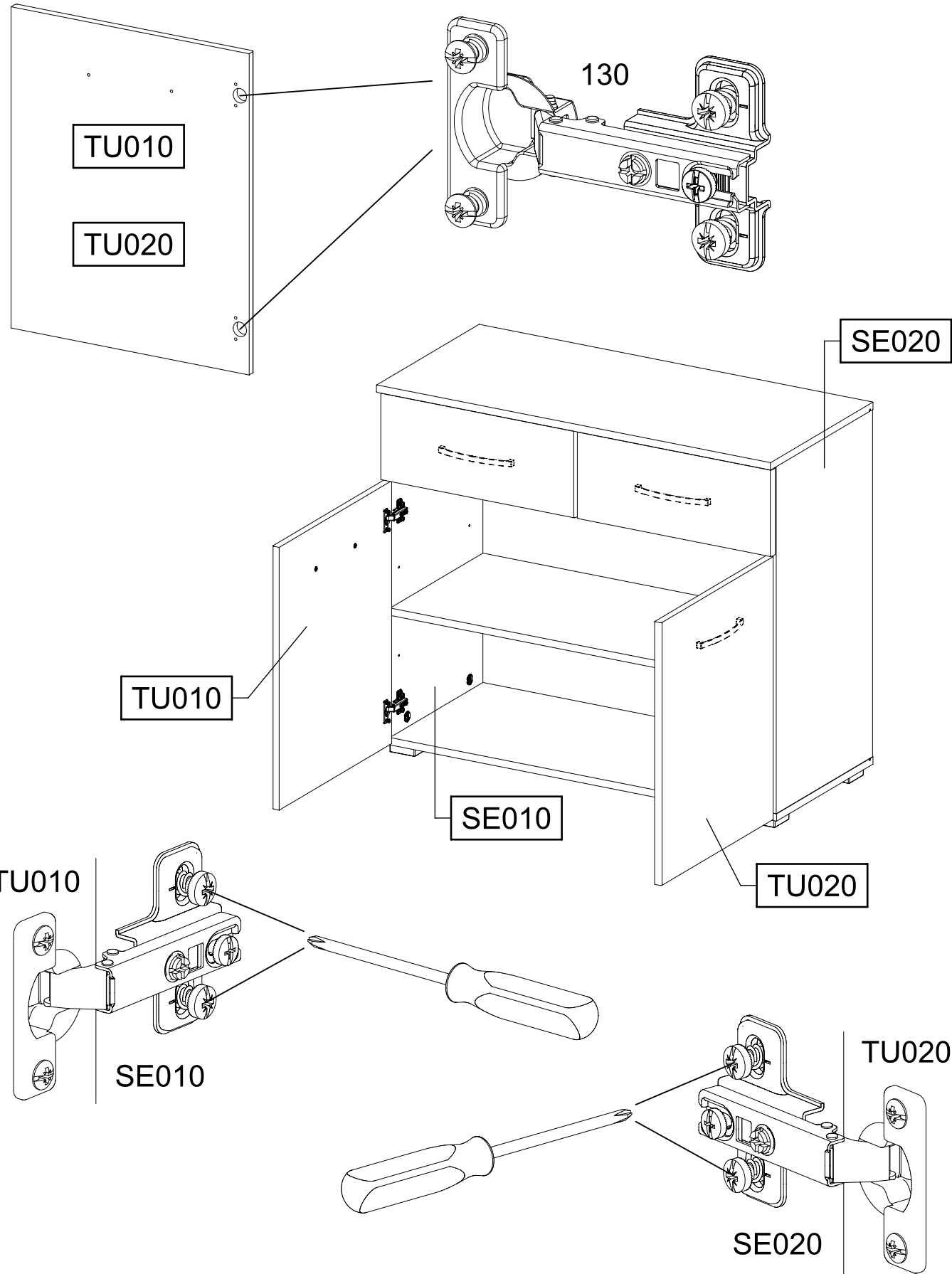
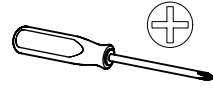
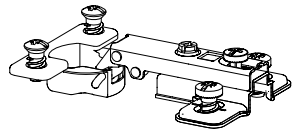
1105

WA010



36

4x 130



37

