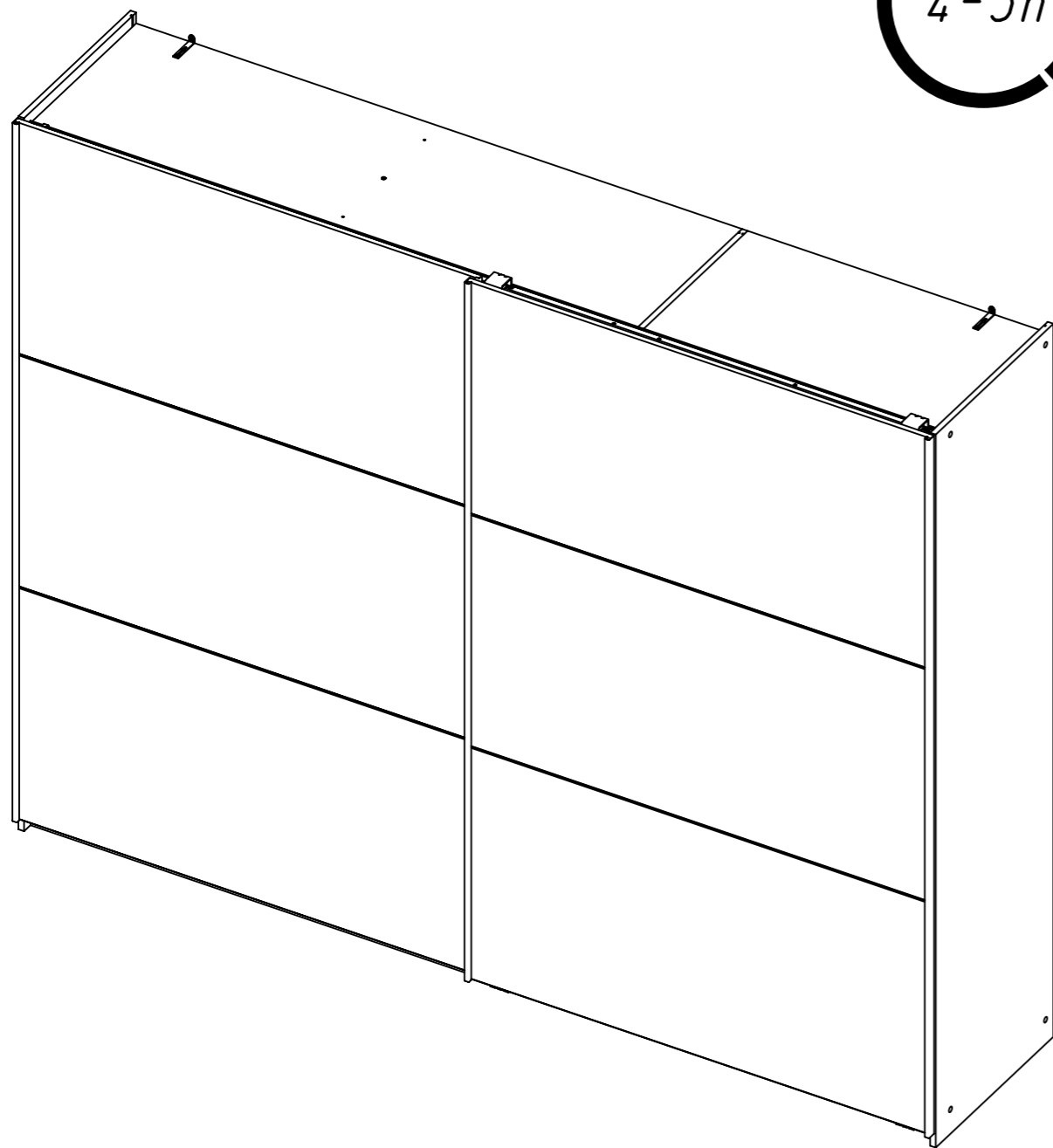
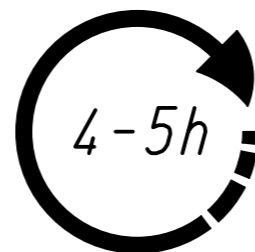
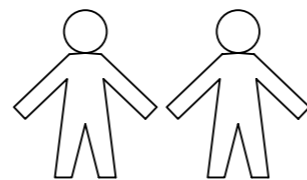
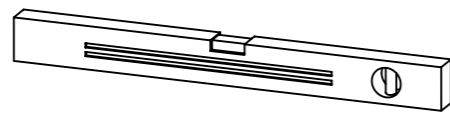
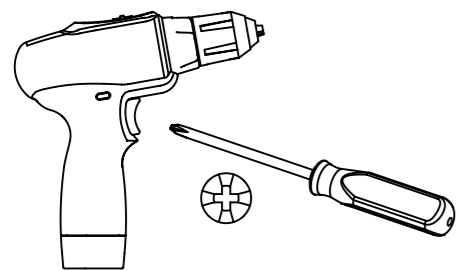


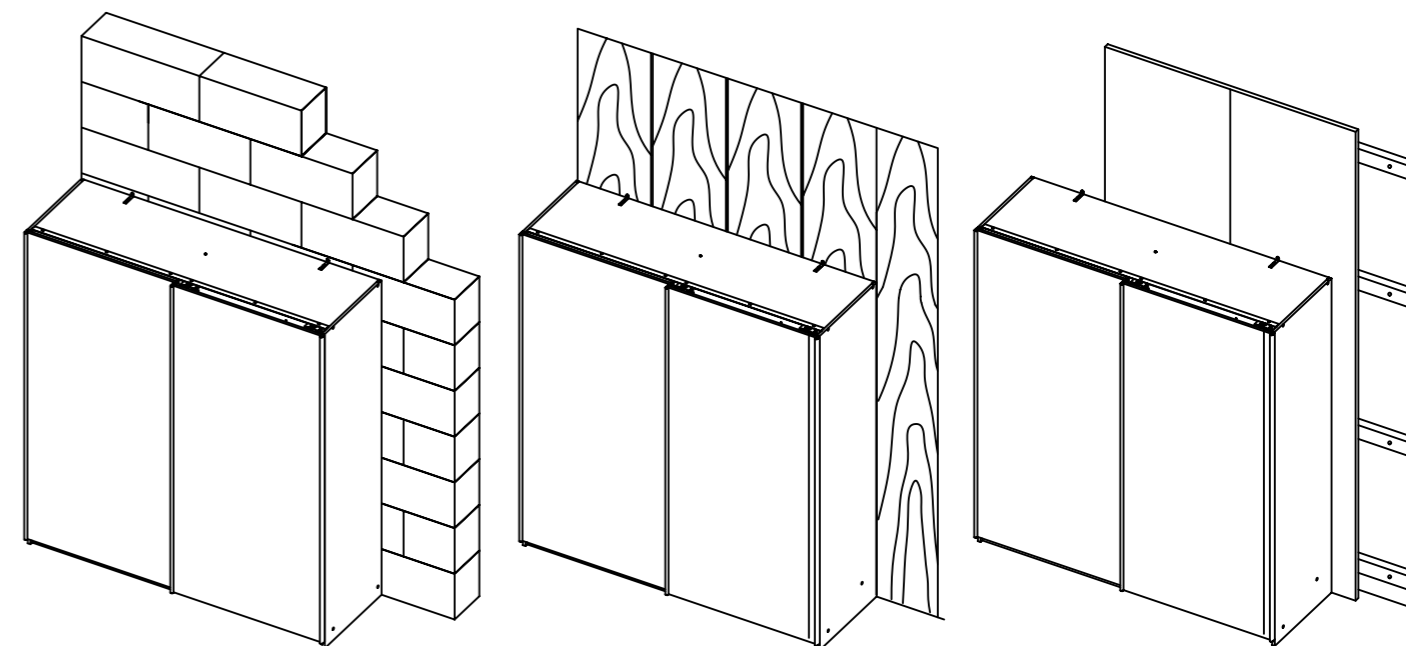
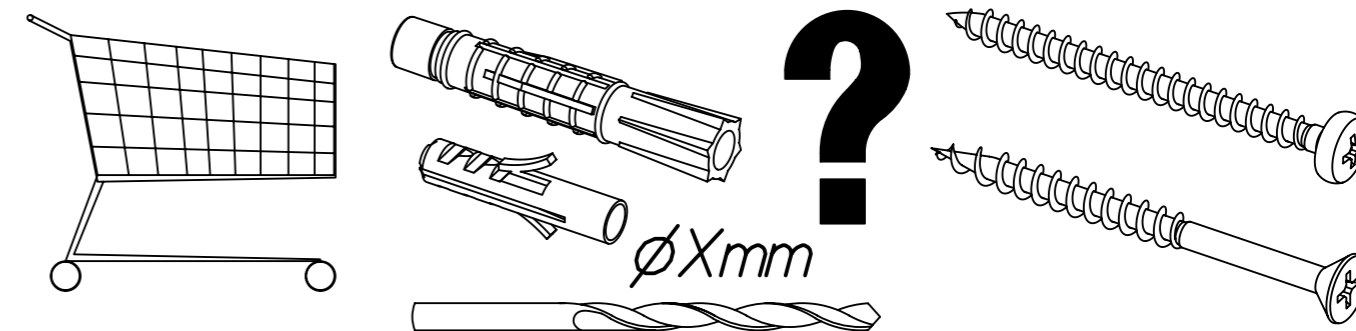
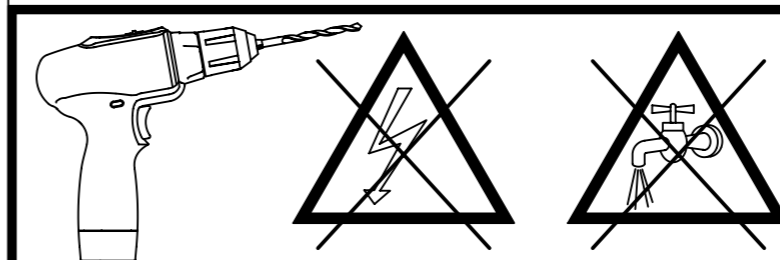
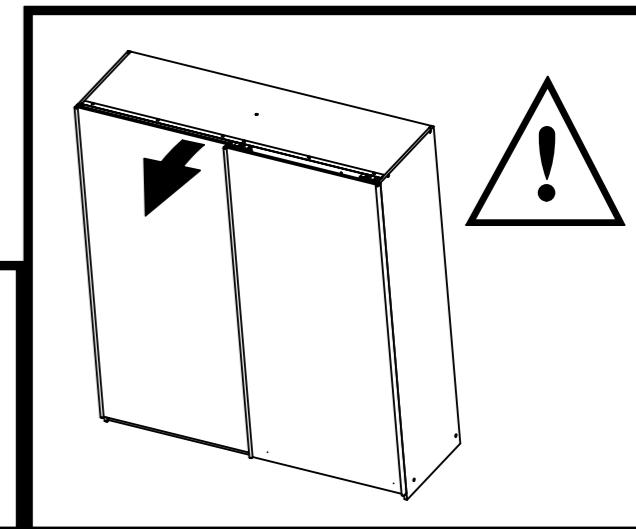
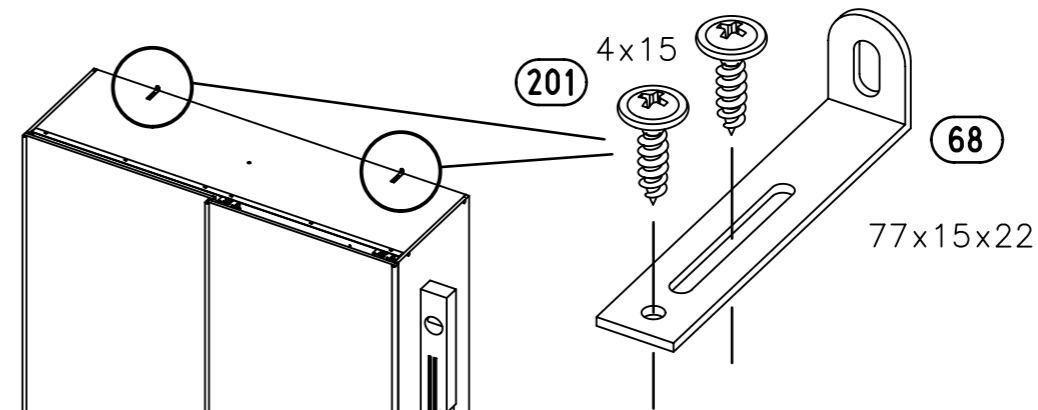
1.

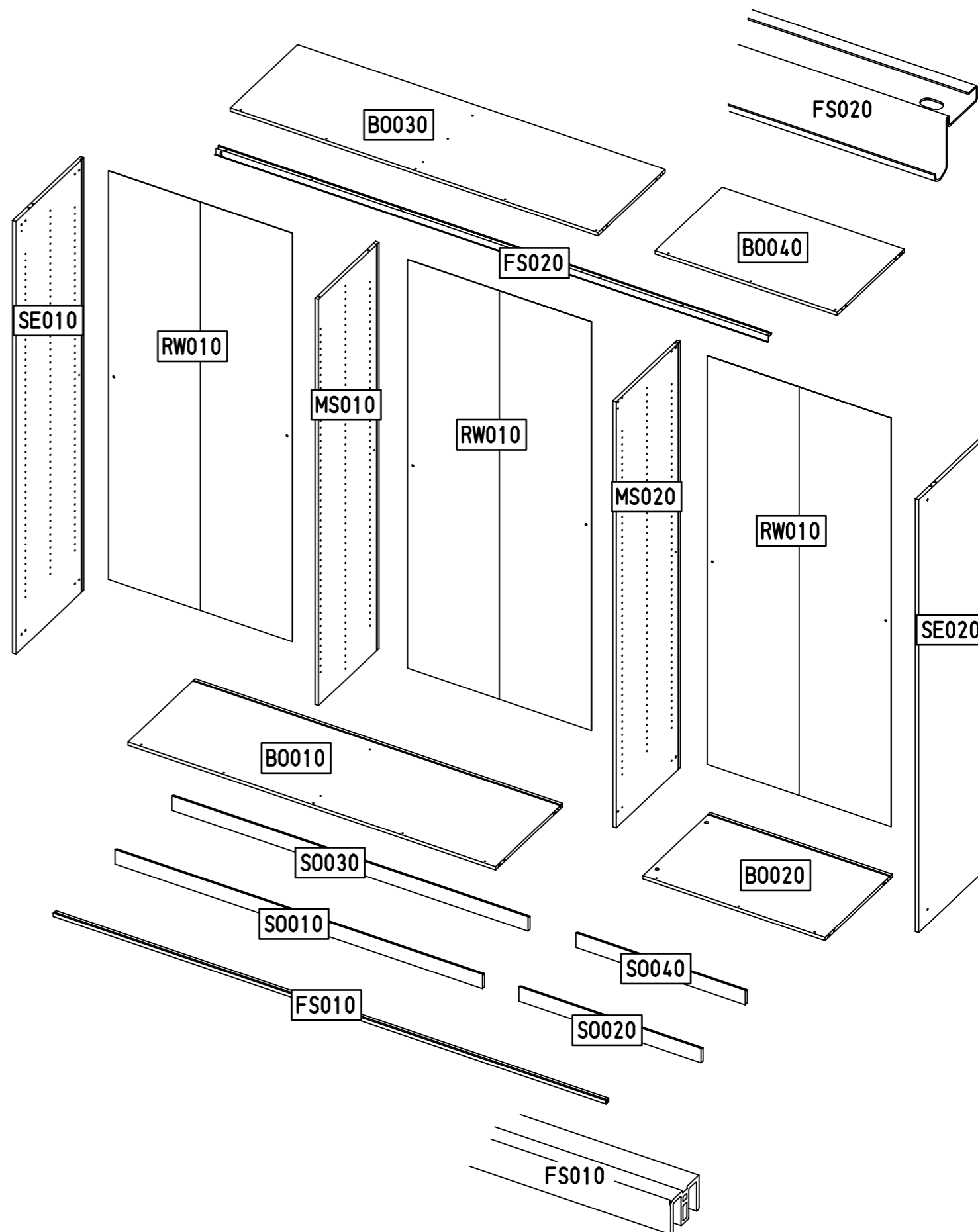
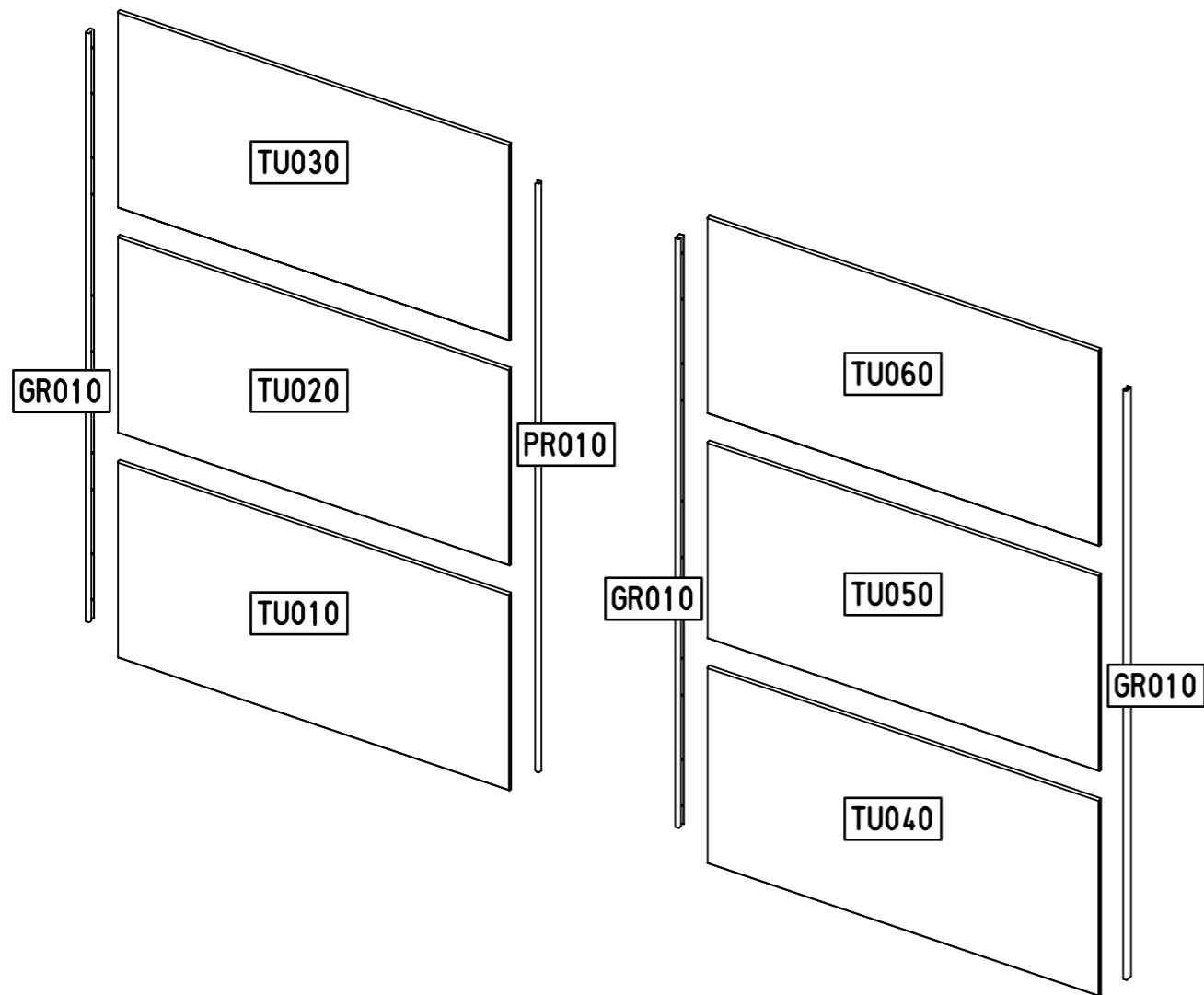
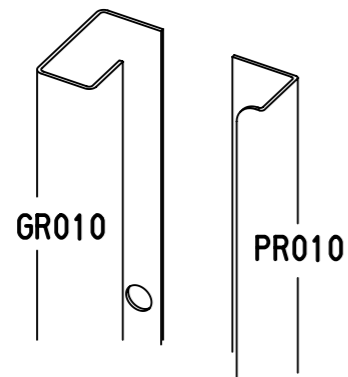
M1752\_07

rauch

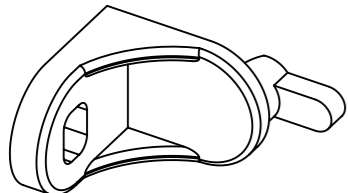
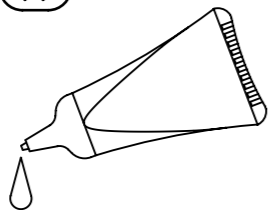
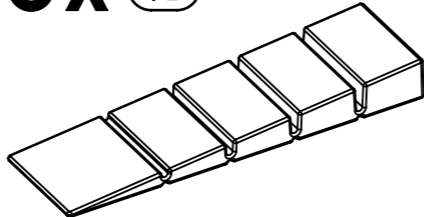
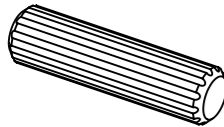


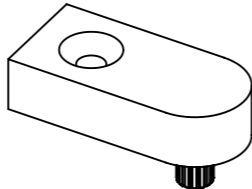
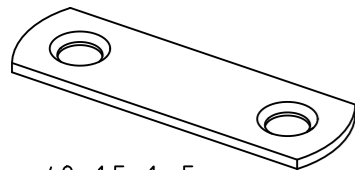
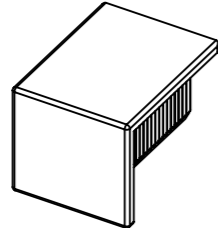


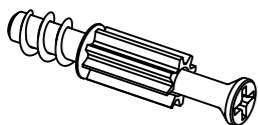

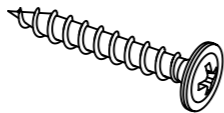

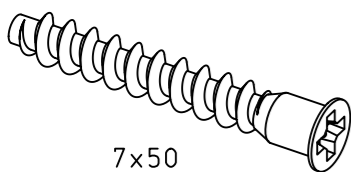

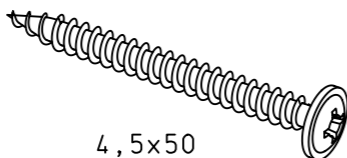

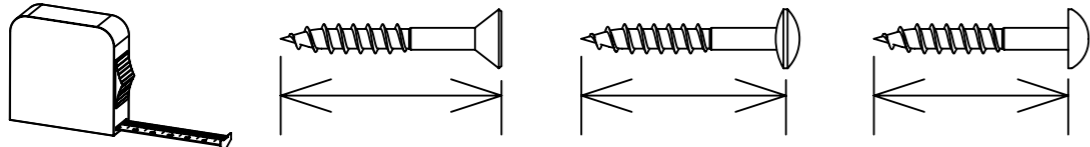


2.



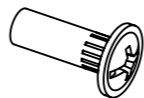
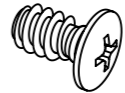
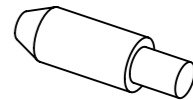
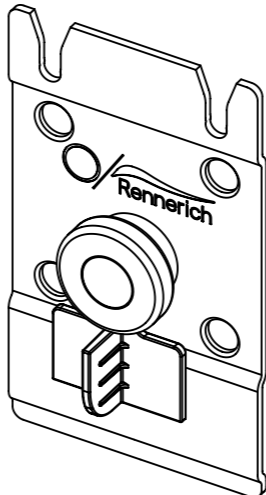
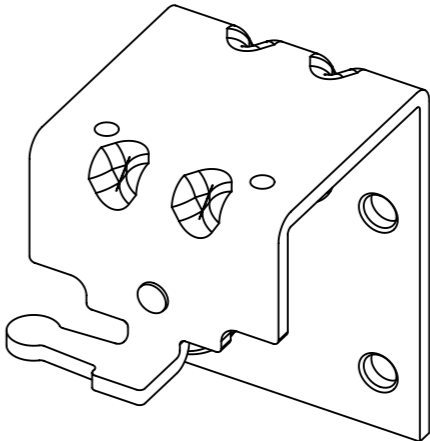
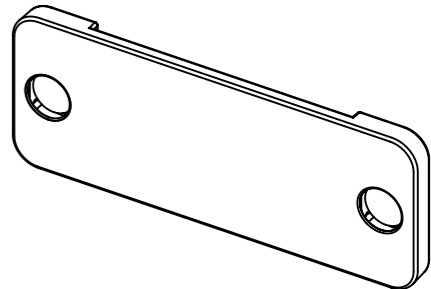
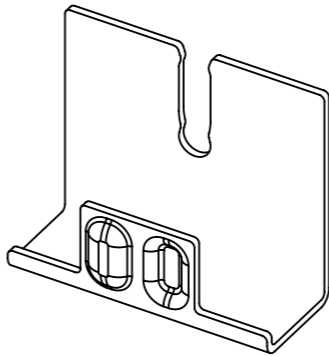
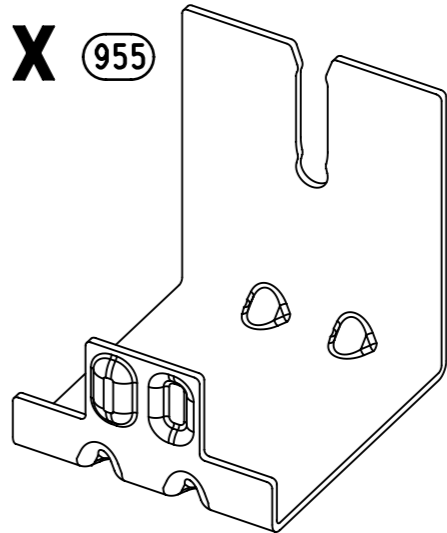
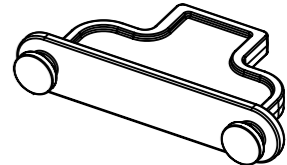
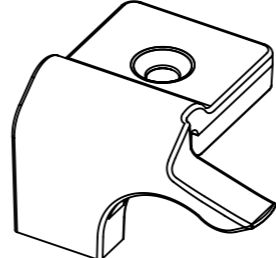
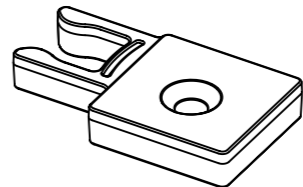


5.

<p><b>6x</b> (1)</p> 	<p>(11)</p> 	<p><b>3x</b> (12)</p> 	
<p><b>8x</b> (18)</p>  <p>8x30</p>	<p><b>12x</b> (45)</p> 	<p><b>48x</b> (88)</p>  <p>3,5x12</p>	<p><b>4x</b> (133)</p> 
<p><b>4x</b> (160)</p>  <p>48x15x1,5</p>	<p><b>1x</b> (161)</p> 	<p><b>4x</b> (173)</p> 	<p><b>6x</b> (177)</p> 
<p><b>4x</b> (183)</p> 	<p><b>4x</b> (202)</p>  <p>4,5x16</p>	<p><b>8x</b> (203)</p>  <p>4x30</p>	<p><b>30x</b> (227)</p>  <p>6x10,5</p>
<p><b>12x</b> (233)</p>  <p>7x50</p>	<p><b>8x</b> (271)</p> 	<p><b>1x</b> (296)</p>  <p>4,5x50</p>	<p><b>2x</b> (444)</p>  <p>M4x12</p>
			

M1752

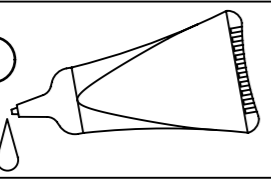
6.

<p><b>2x</b> (580)</p>  <p>5/M4x15</p>	<p><b>6x</b> (779)</p>  <p>6,3x12</p>	<p><b>4x</b> (807)</p> 
<p><b>2x</b> (951)</p> 	<p><b>2x</b> (952)</p> 	<p><b>4x</b> (953)</p> 
<p><b>2x</b> (954)</p> 	<p><b>2x</b> (955)</p> 	<p><b>1x</b> (956)</p> 
<p><b>1x</b> (957)</p> 	<p><b>1x</b> (958)</p> 	

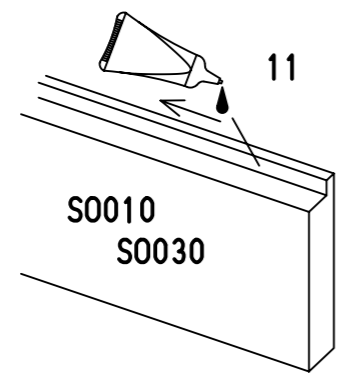
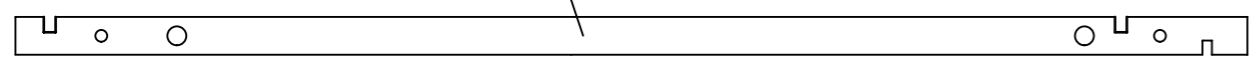
M1752

1

11

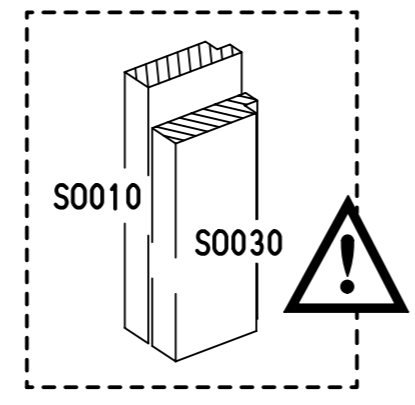


B0010



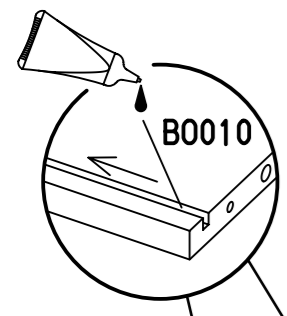
S0010  
S0030

11

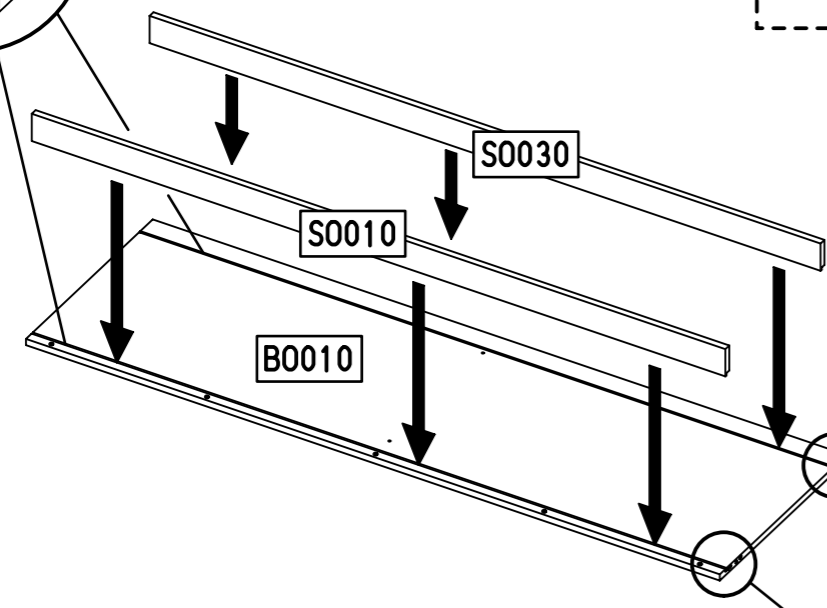


S0010

S0030



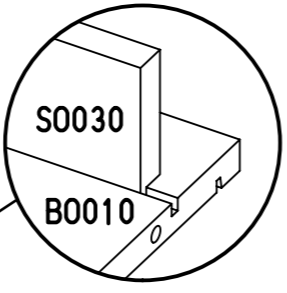
B0010



S0010

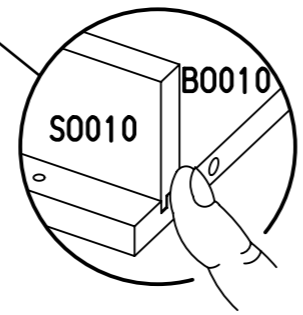
S0030

B0010



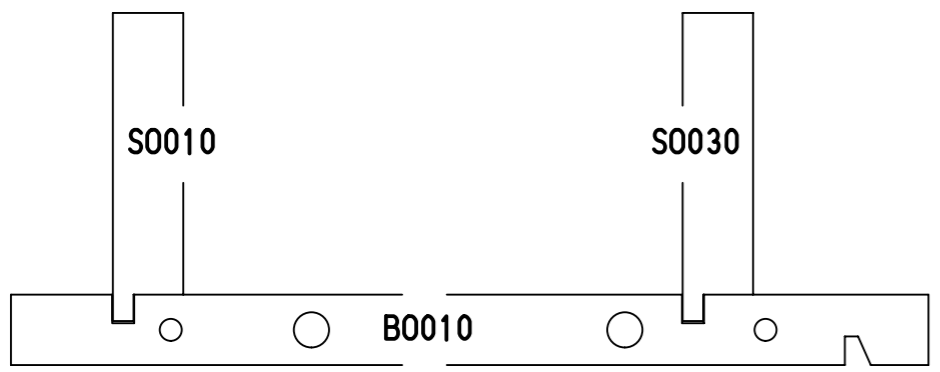
S0030

B0010



S0010

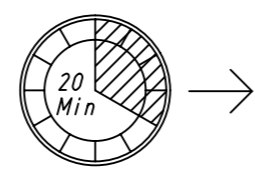
B0010



S0010

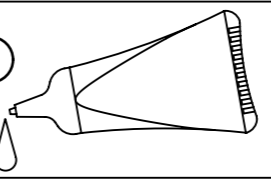
S0030

B0010

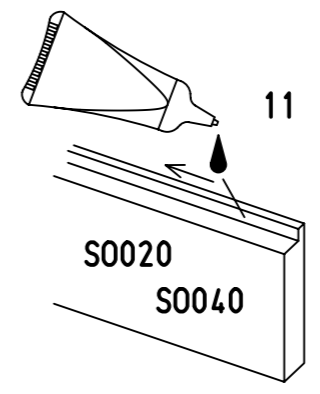
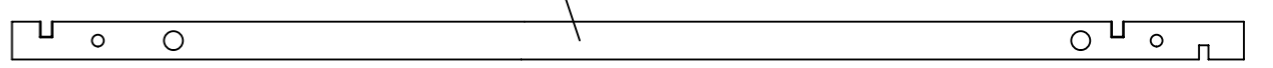


2

11

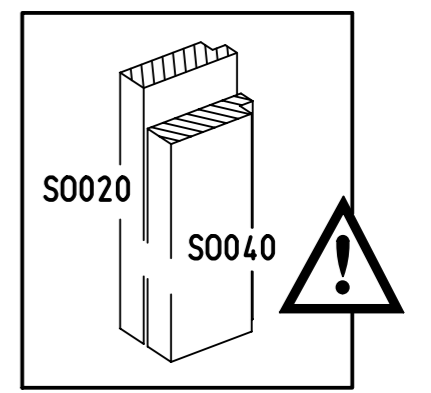


B0020



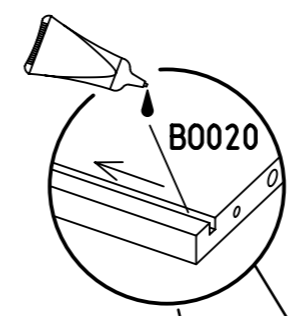
S0020  
S0040

11

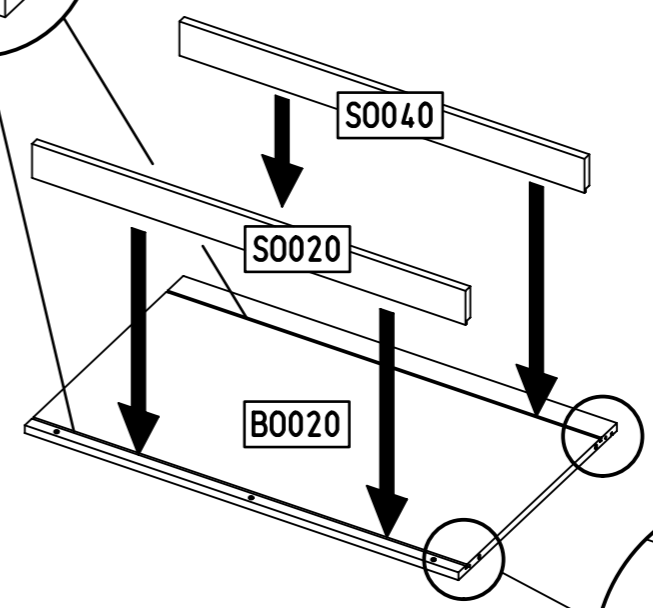


S0020

S0040



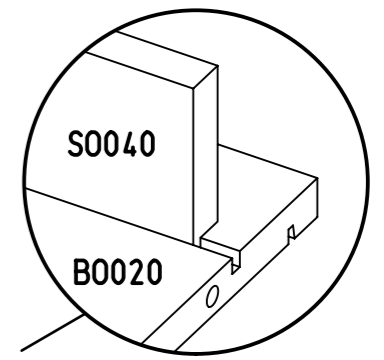
B0020



S0020

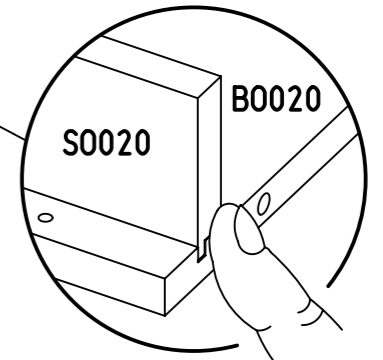
S0040

B0020



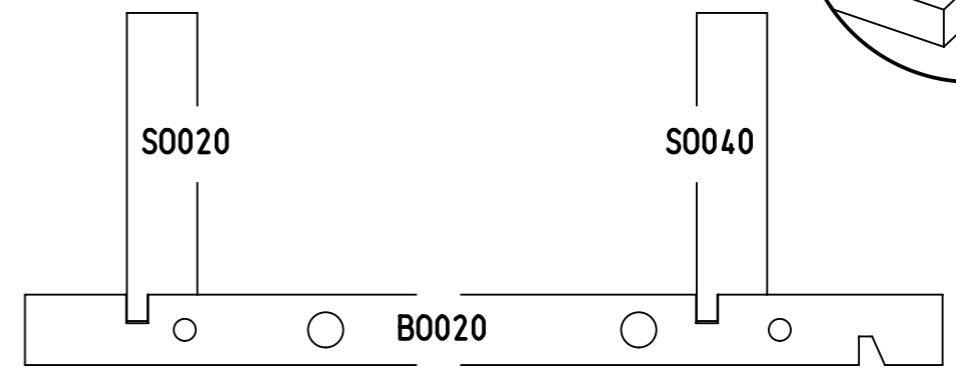
S0040

B0020



S0020

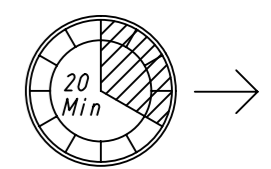
B0020



S0020

S0040

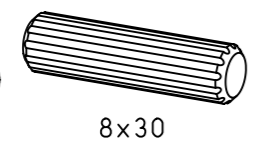
B0020



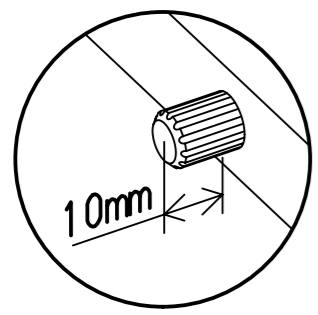
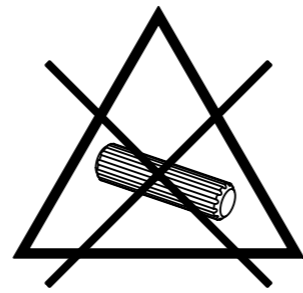
9.

3

2x 18



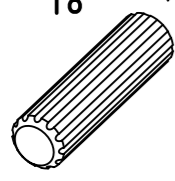
8x30



10mm

B0010

18

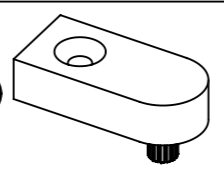


B0010

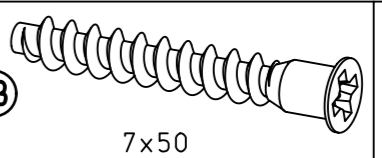
10.

4

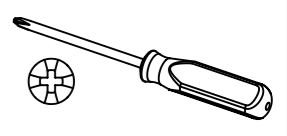
1x 133



2x 233



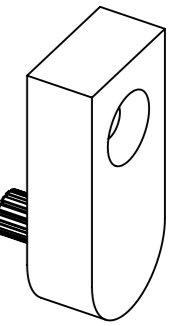
7x50



SE010

133

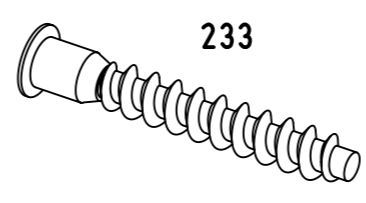
1.



SE010

2.

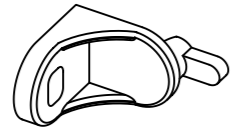
233



B0010

5

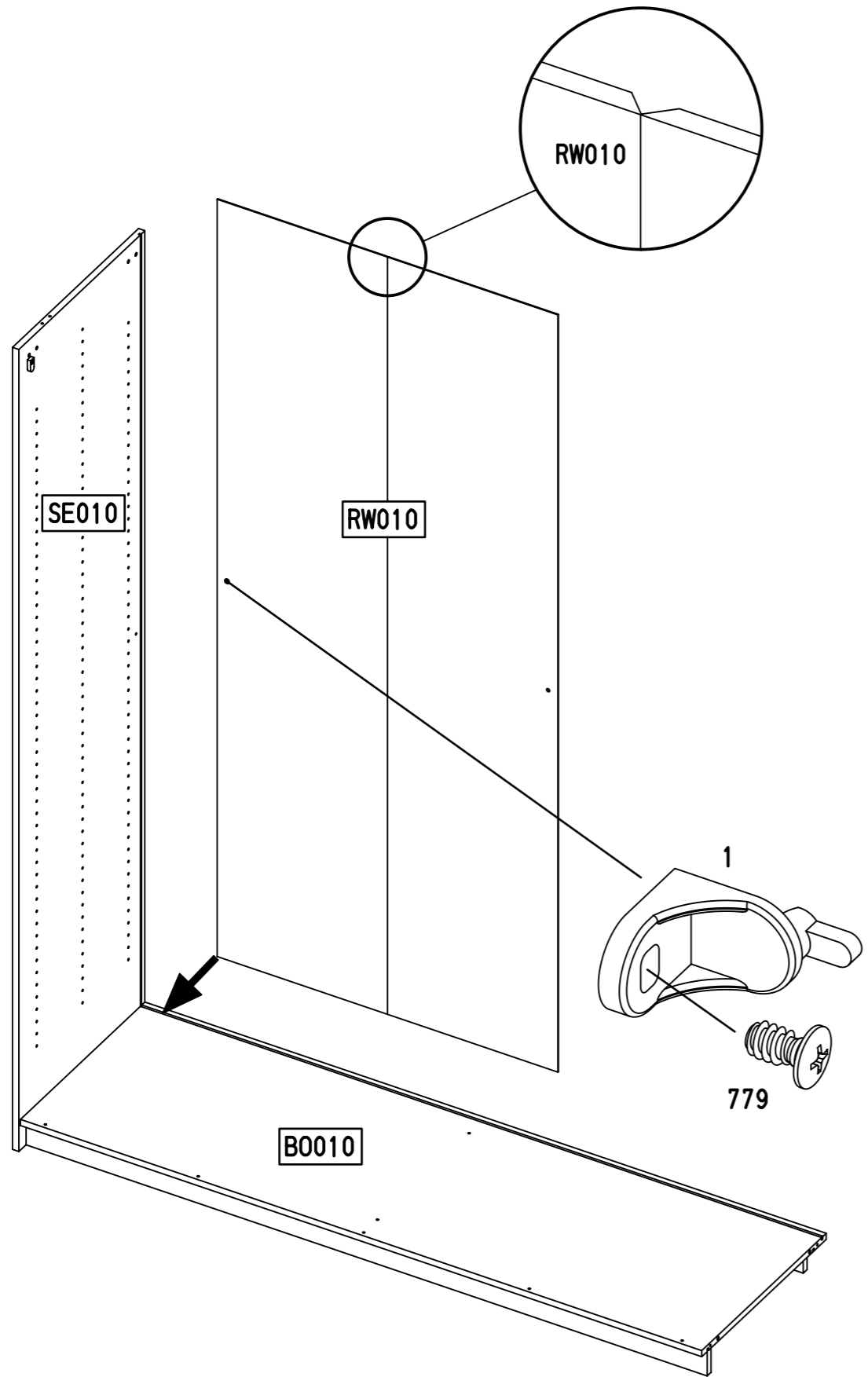
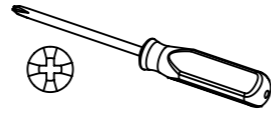
1x 1



1x 779

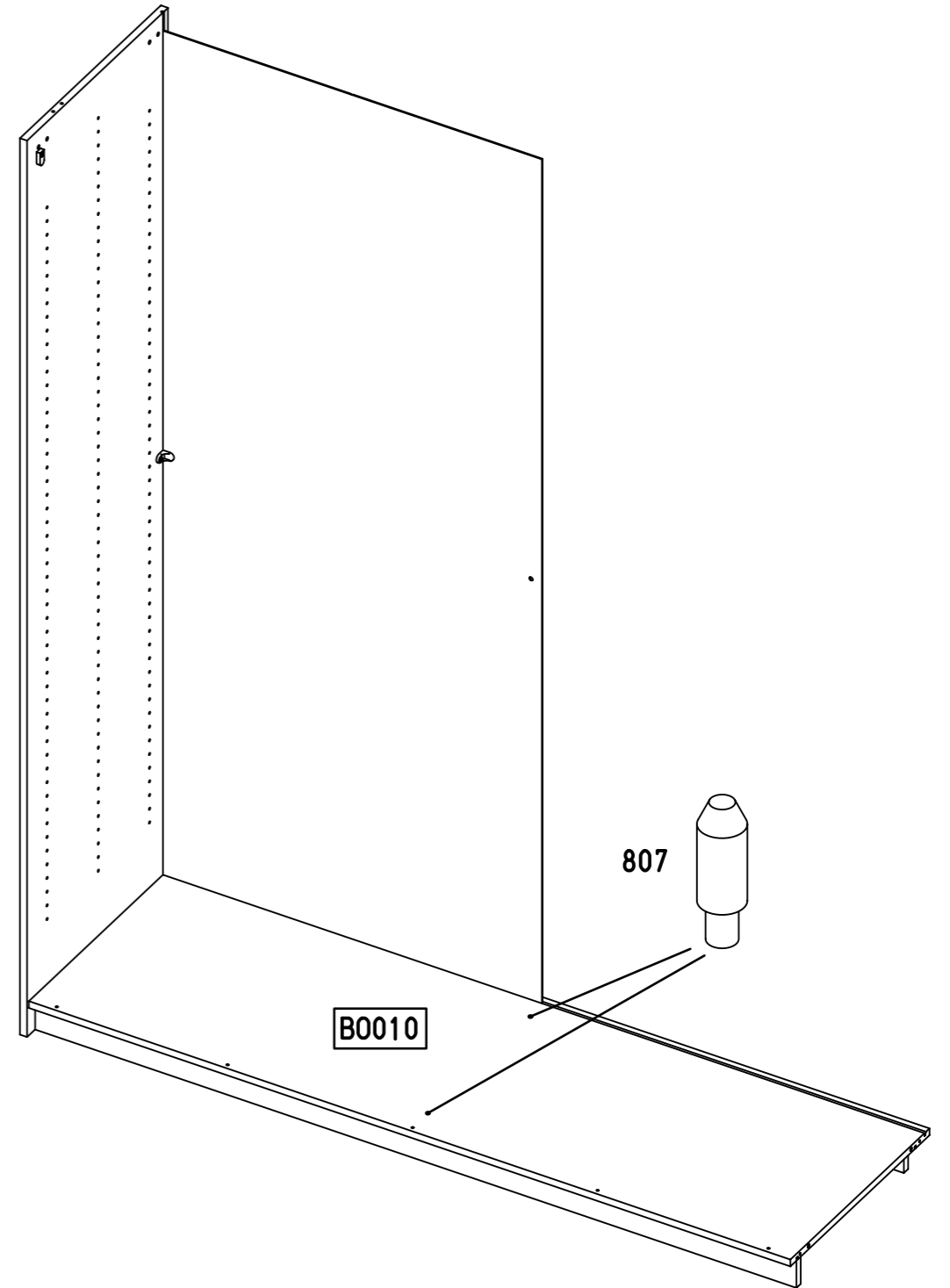
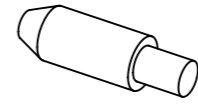


6,3x12



6

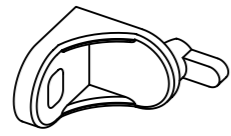
2x 807



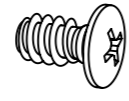
13.

7

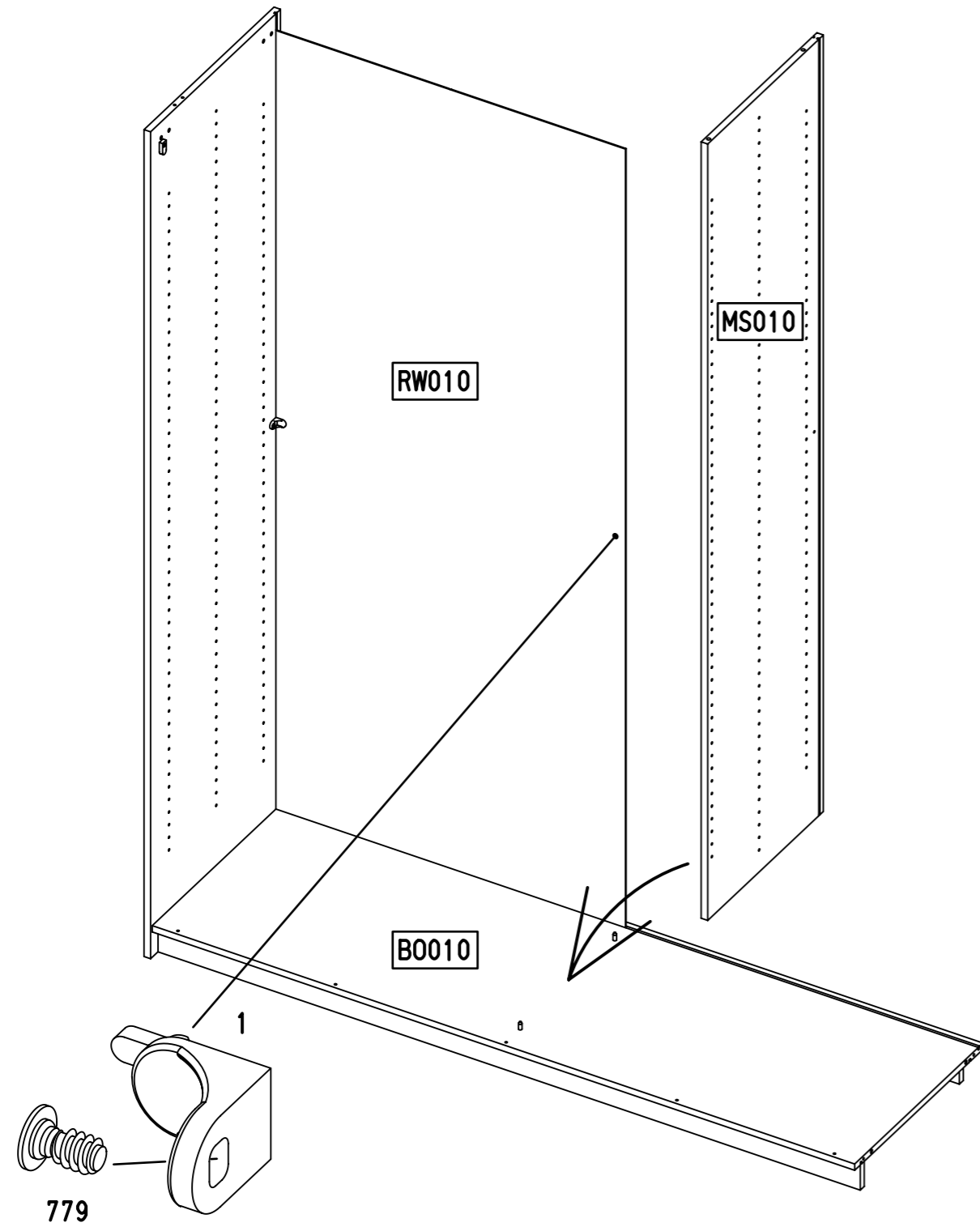
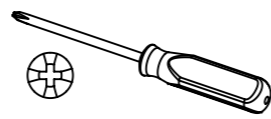
1x 1



1x 779



6,3x12



M1752

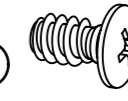
14.

8

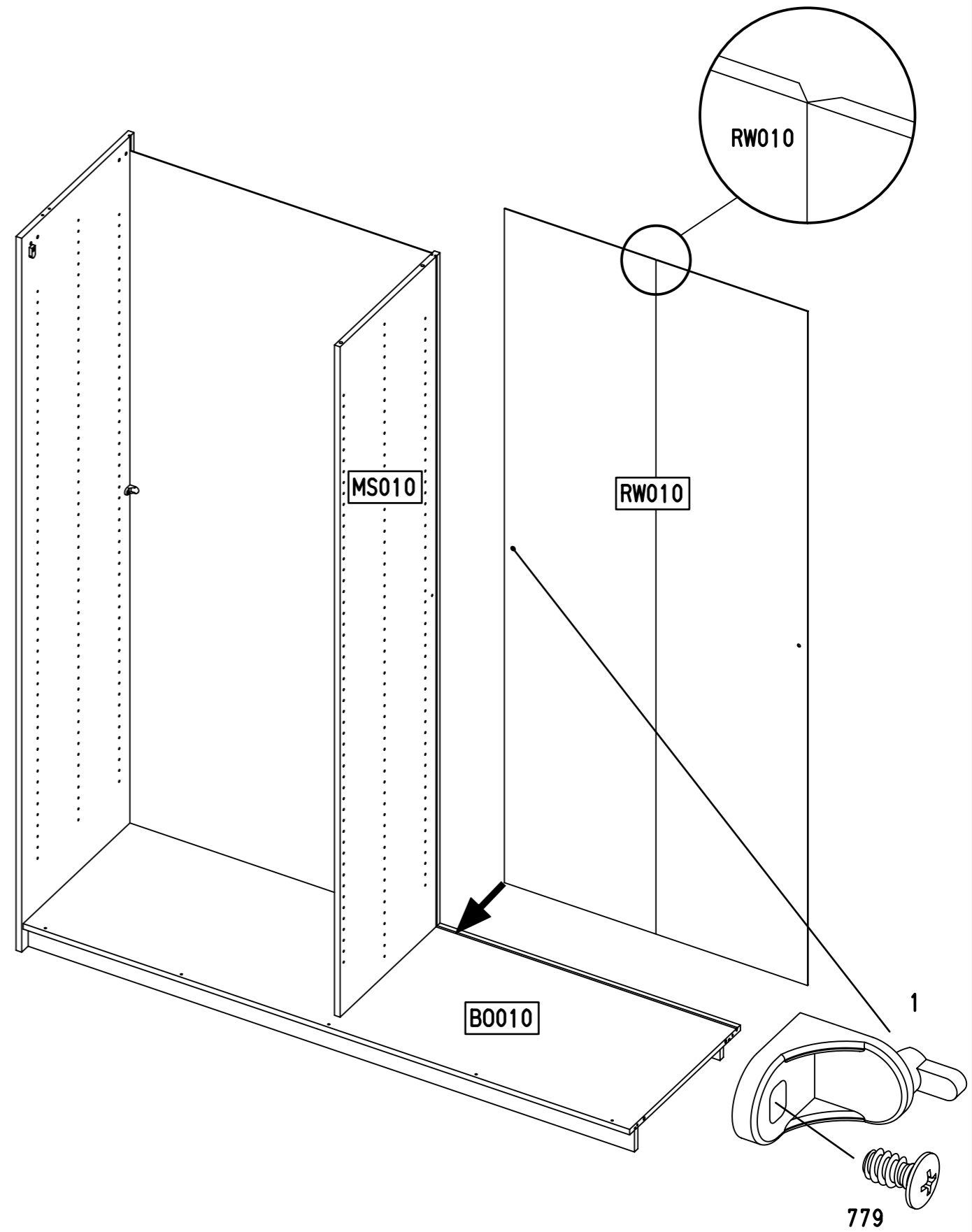
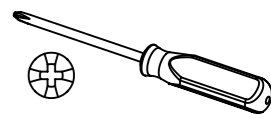
1x 1



1x 779



6,3x12

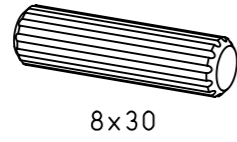


M1752

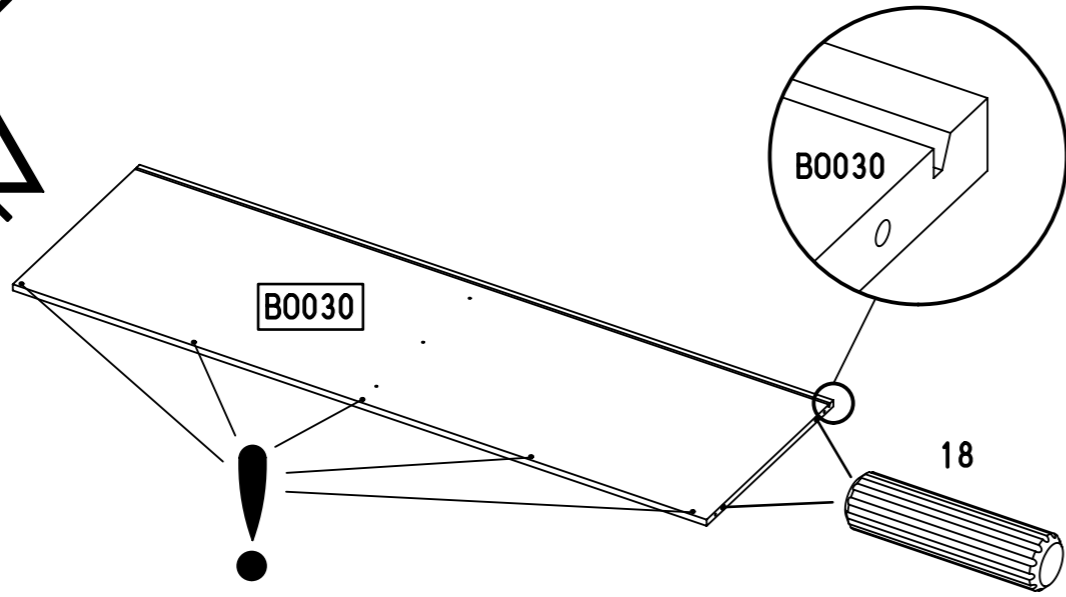
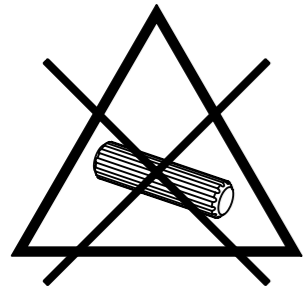
15.

9

2x 18

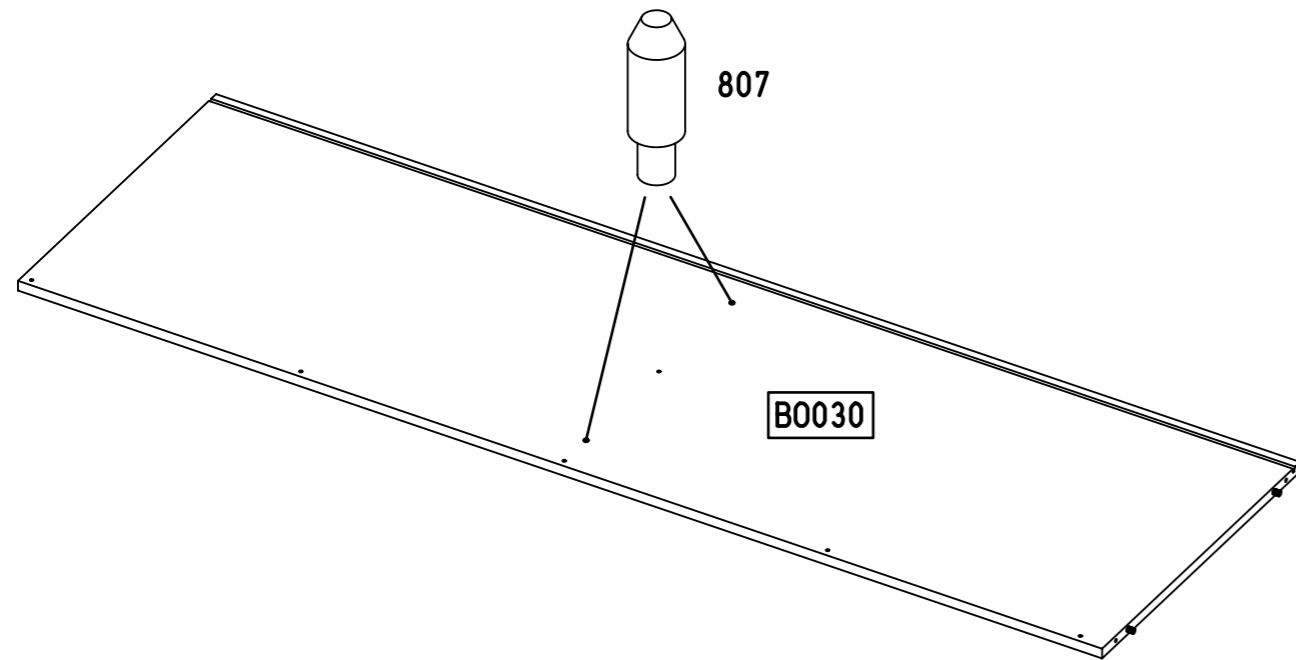
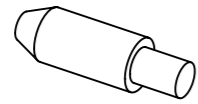


8x30



10

2x 807

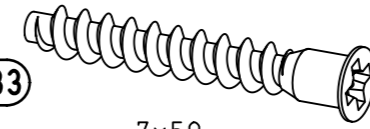


M1752

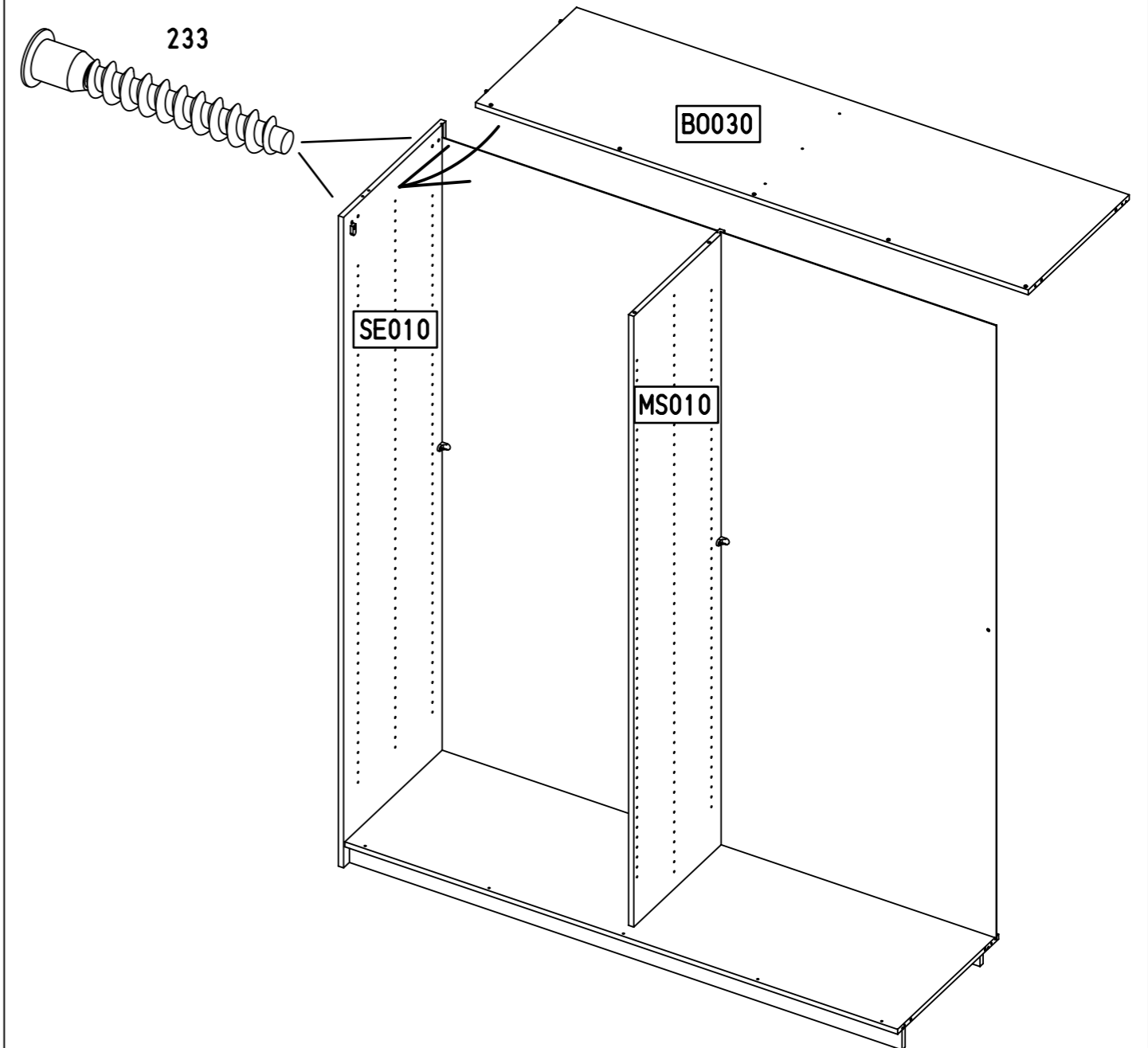
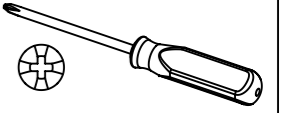
16.

11

2x 233



7x50



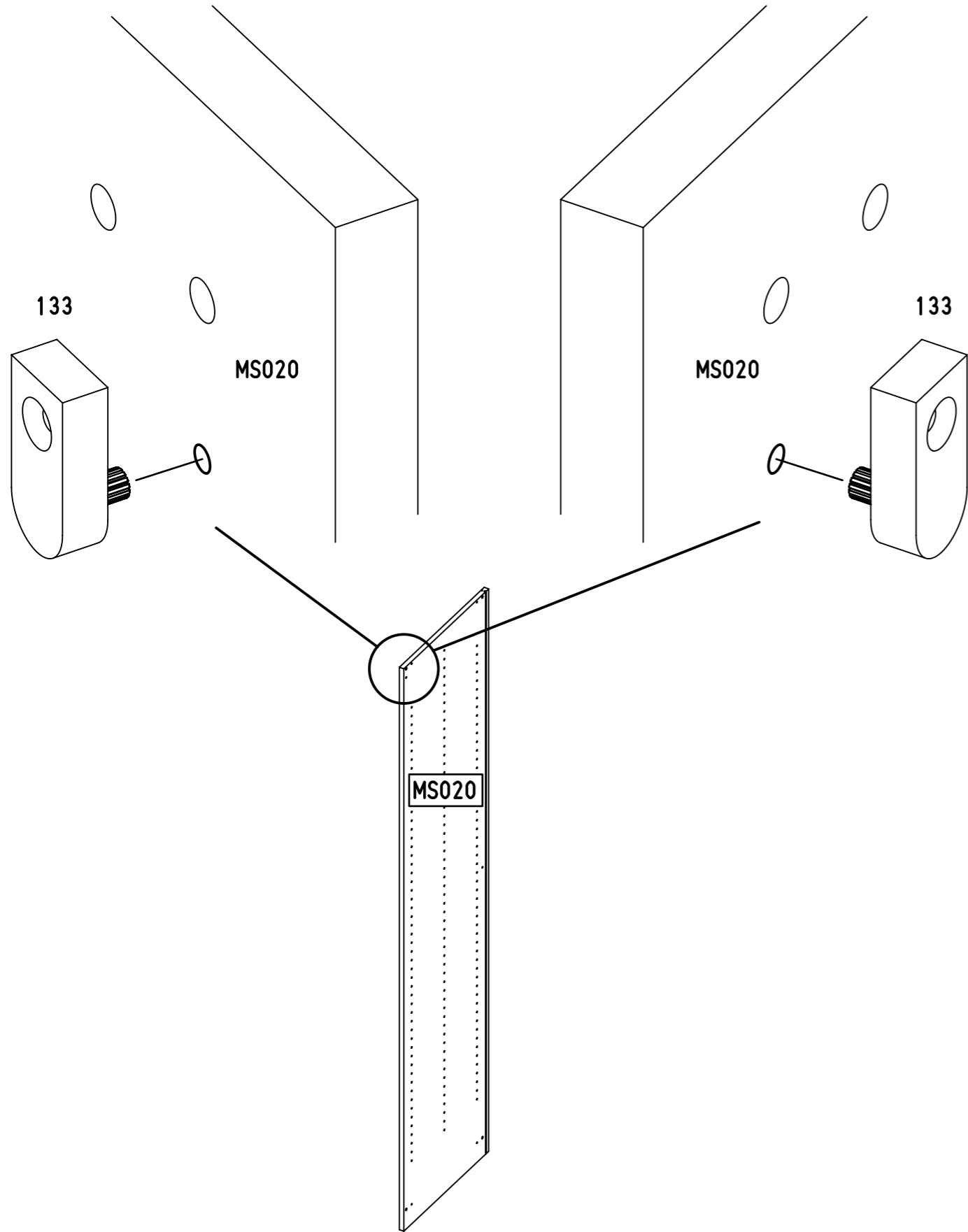
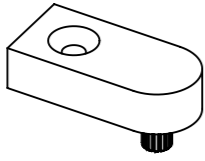
M1752



17.

12

2x 133



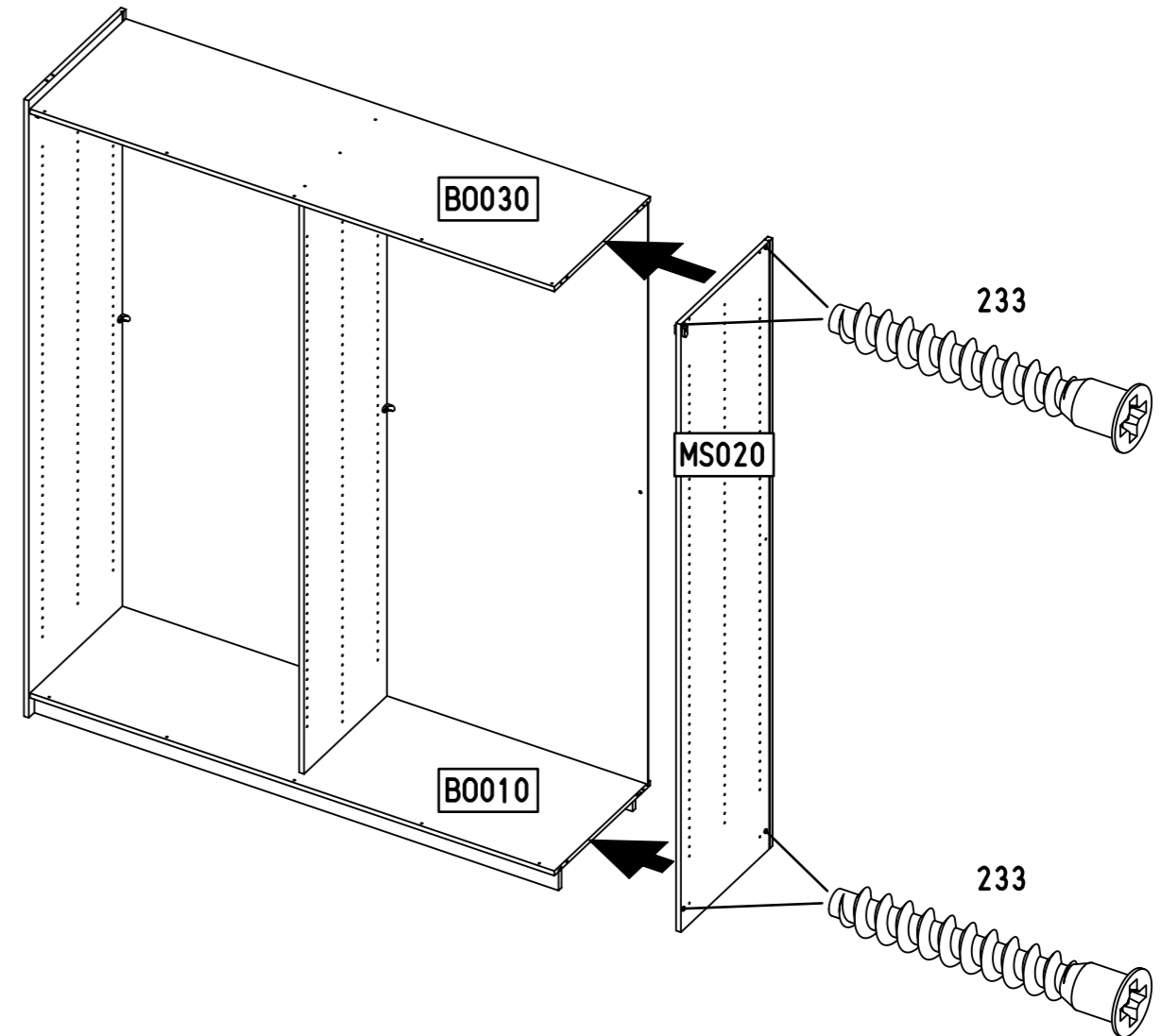
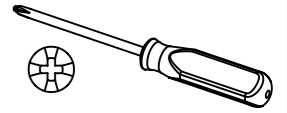
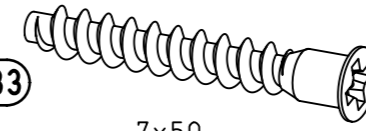
M1752

18.

13

4x 233

7x50

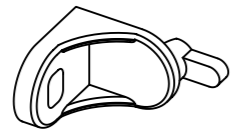


M1752

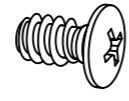
19.

14

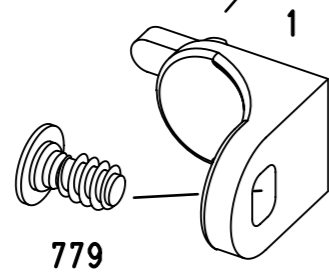
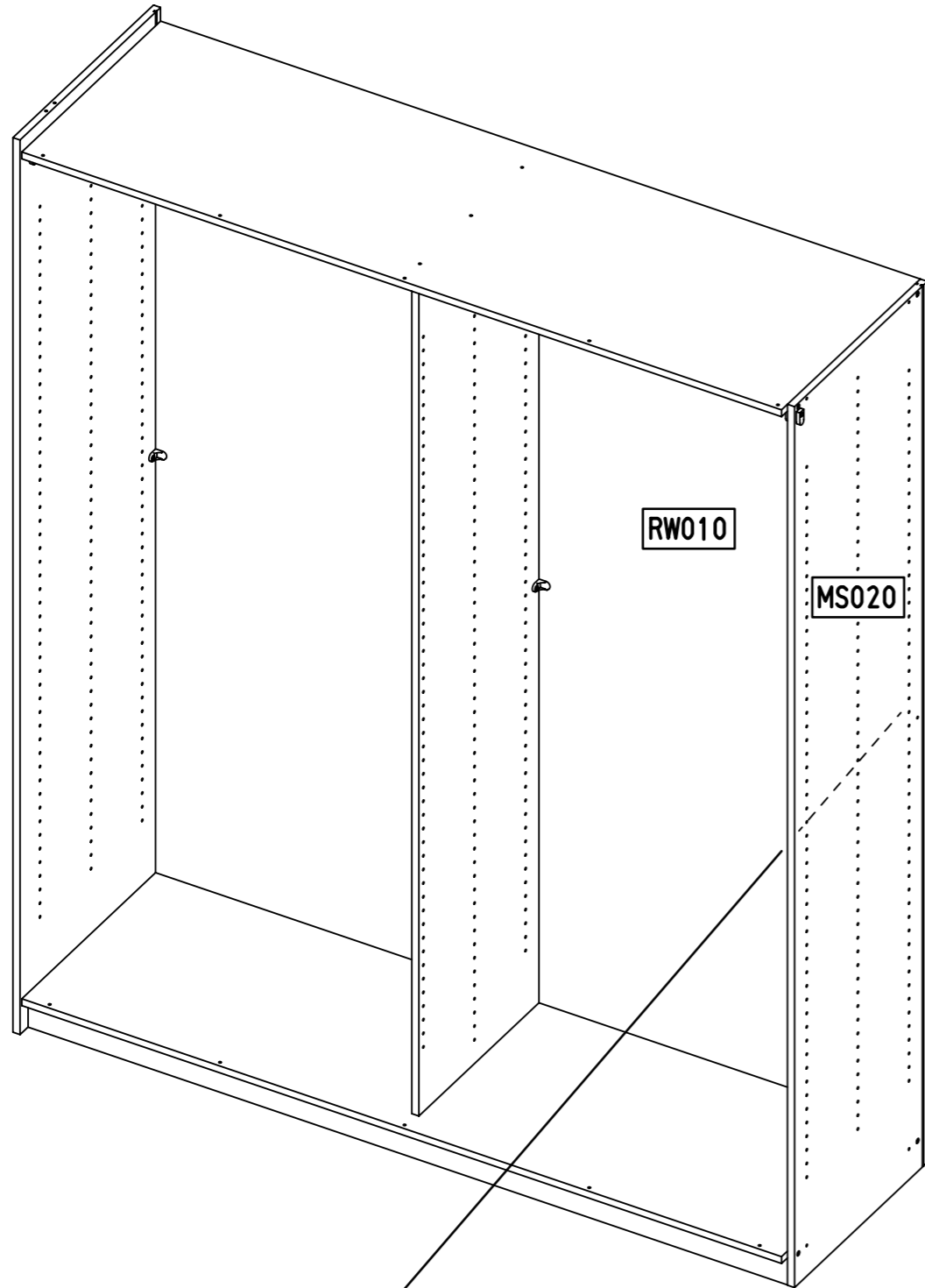
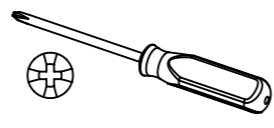
1x 1



1x 779



6,3x12



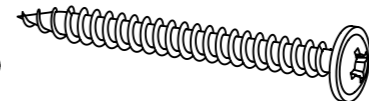
779

M1752

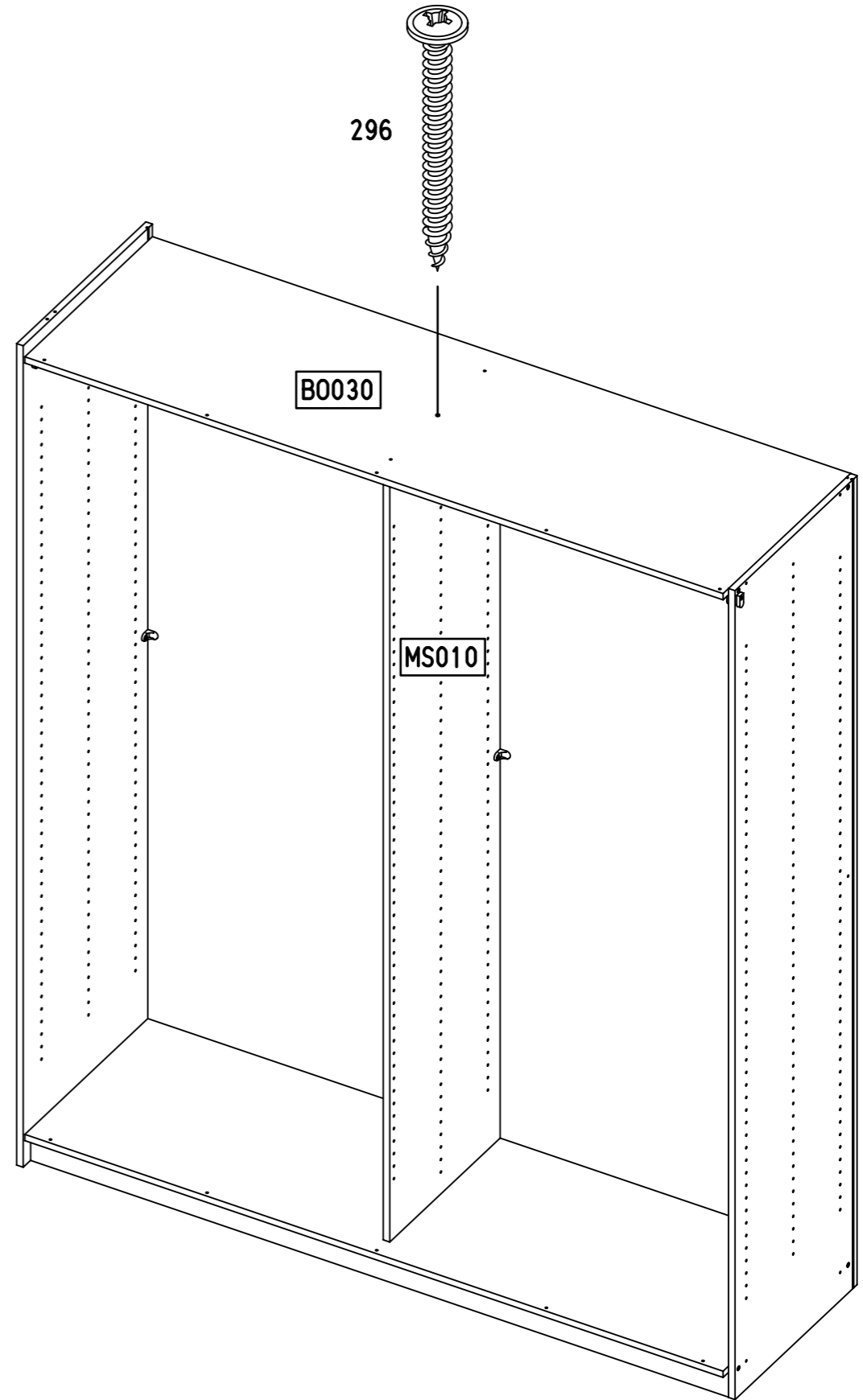
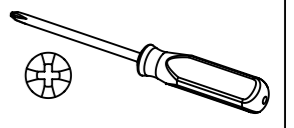
20.

15

1x 296



4,5x50



296

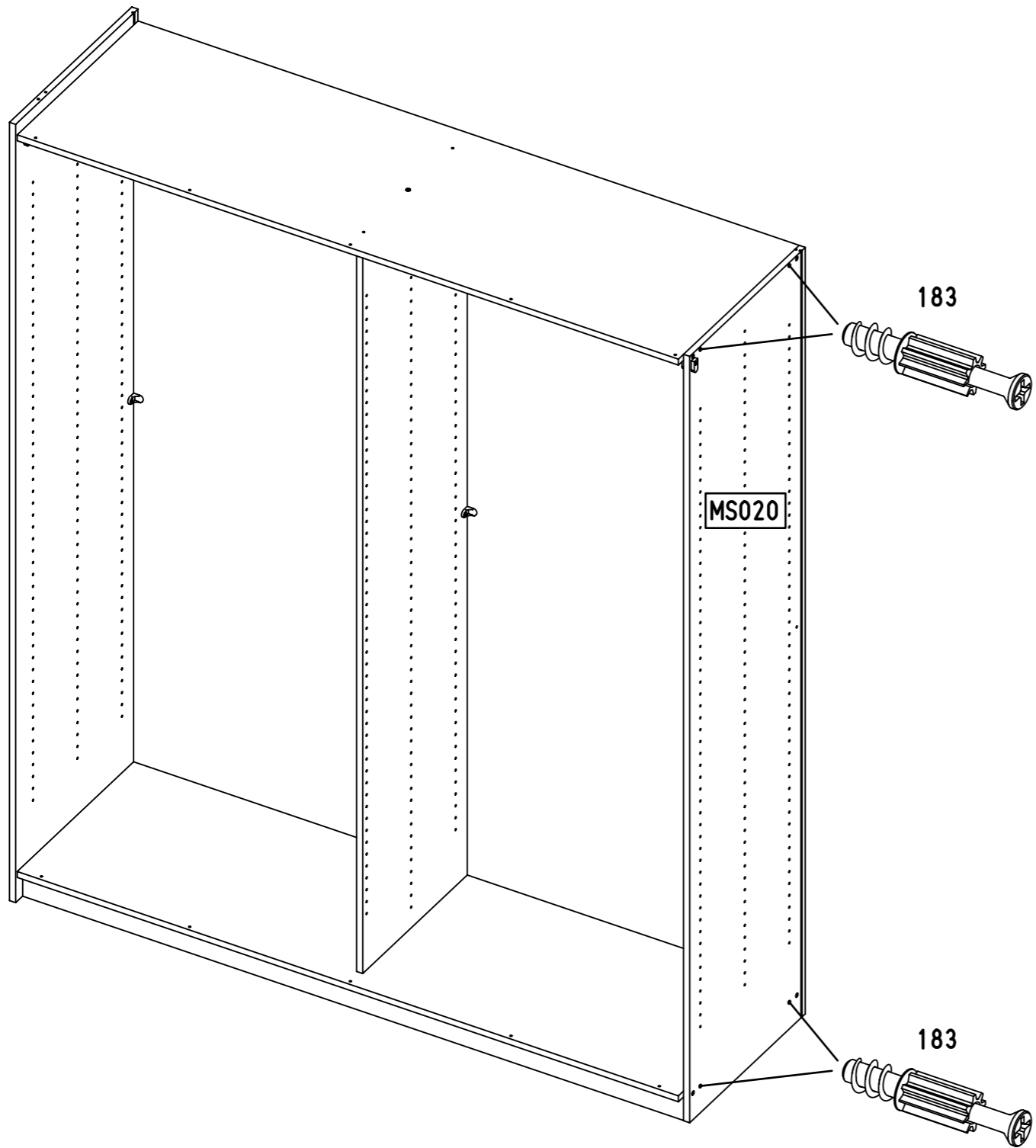
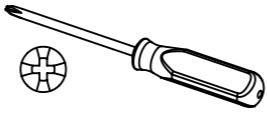
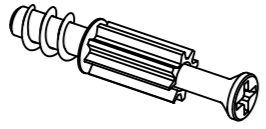
B0030

MS010

M1752

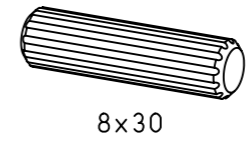
16

4x 183

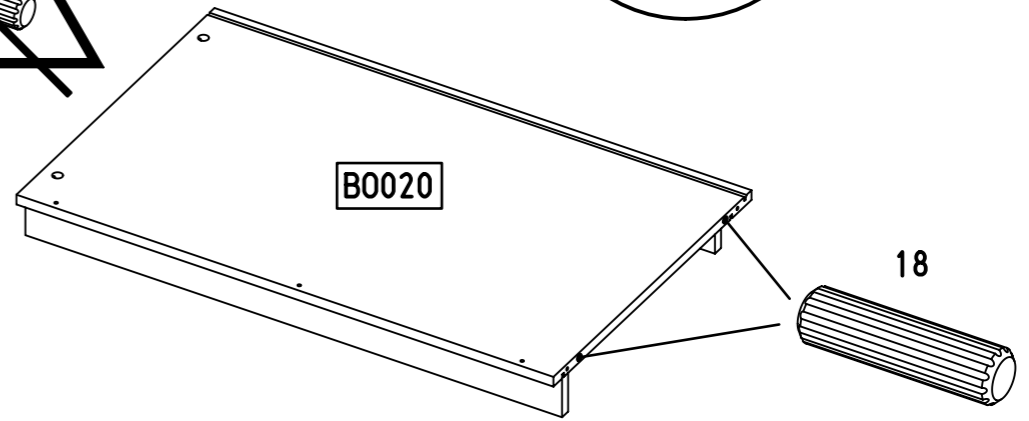
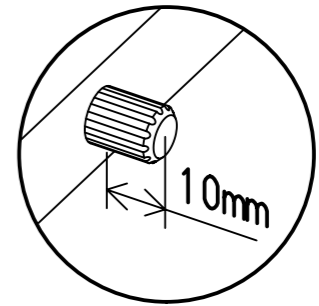
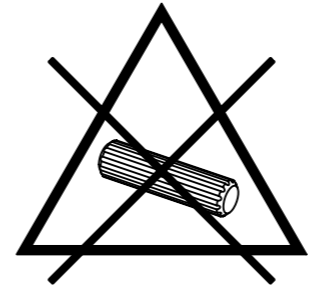


17

2x 18

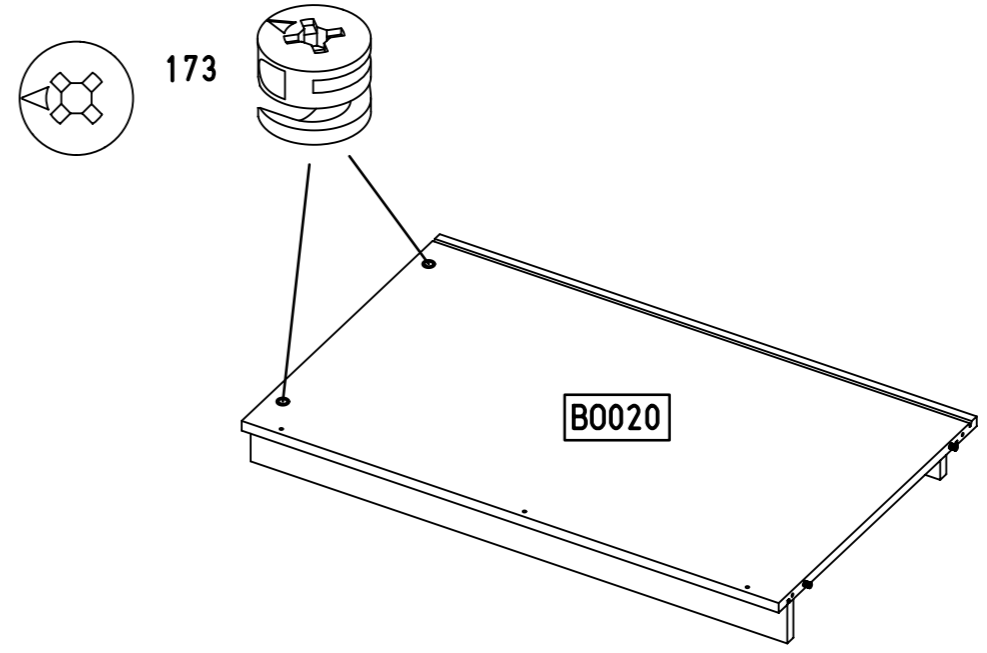
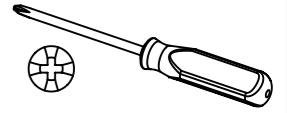


8x30

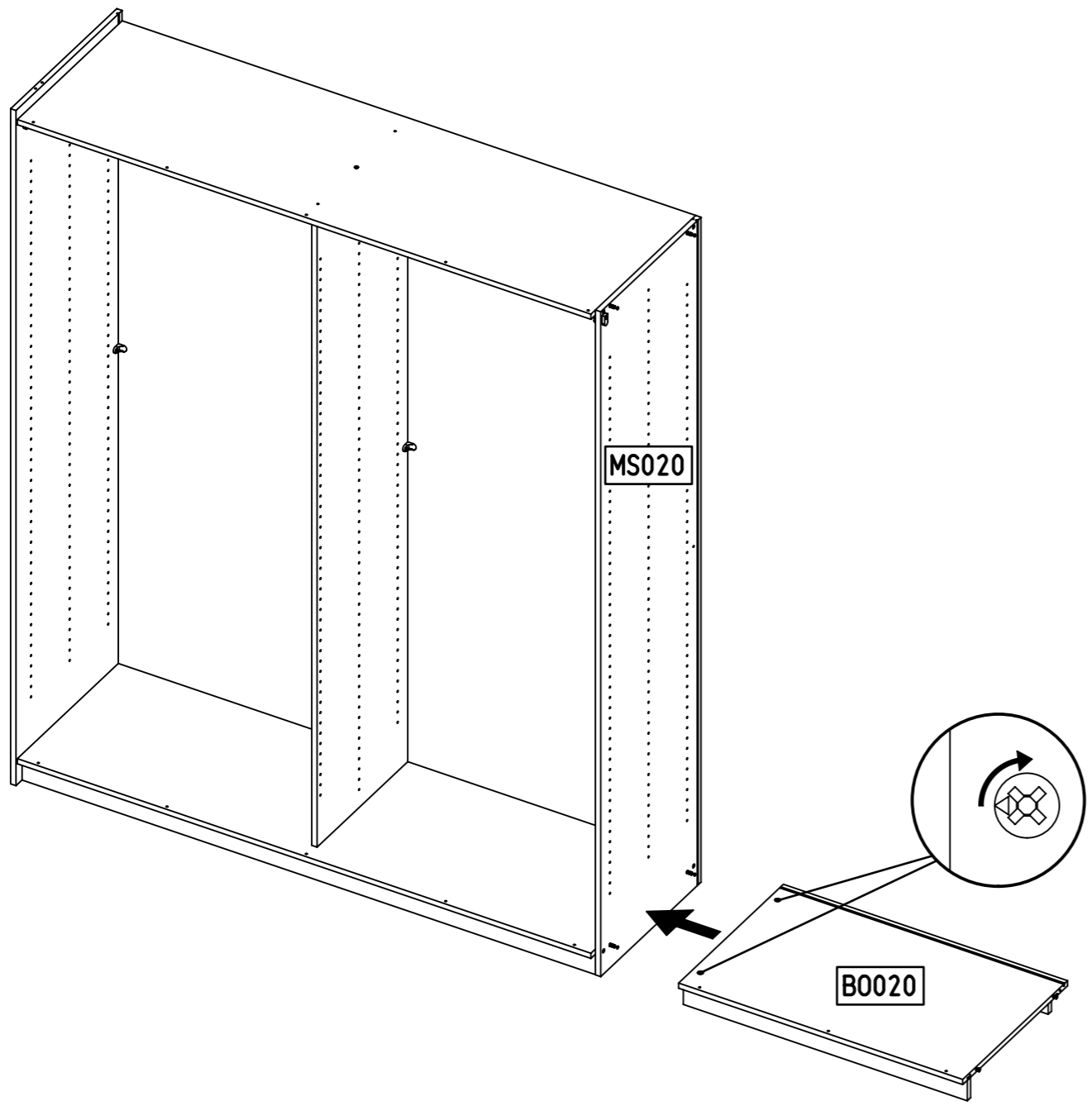
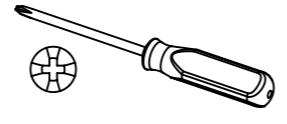


18

2x 173



19

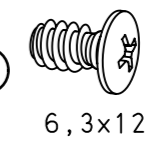


20

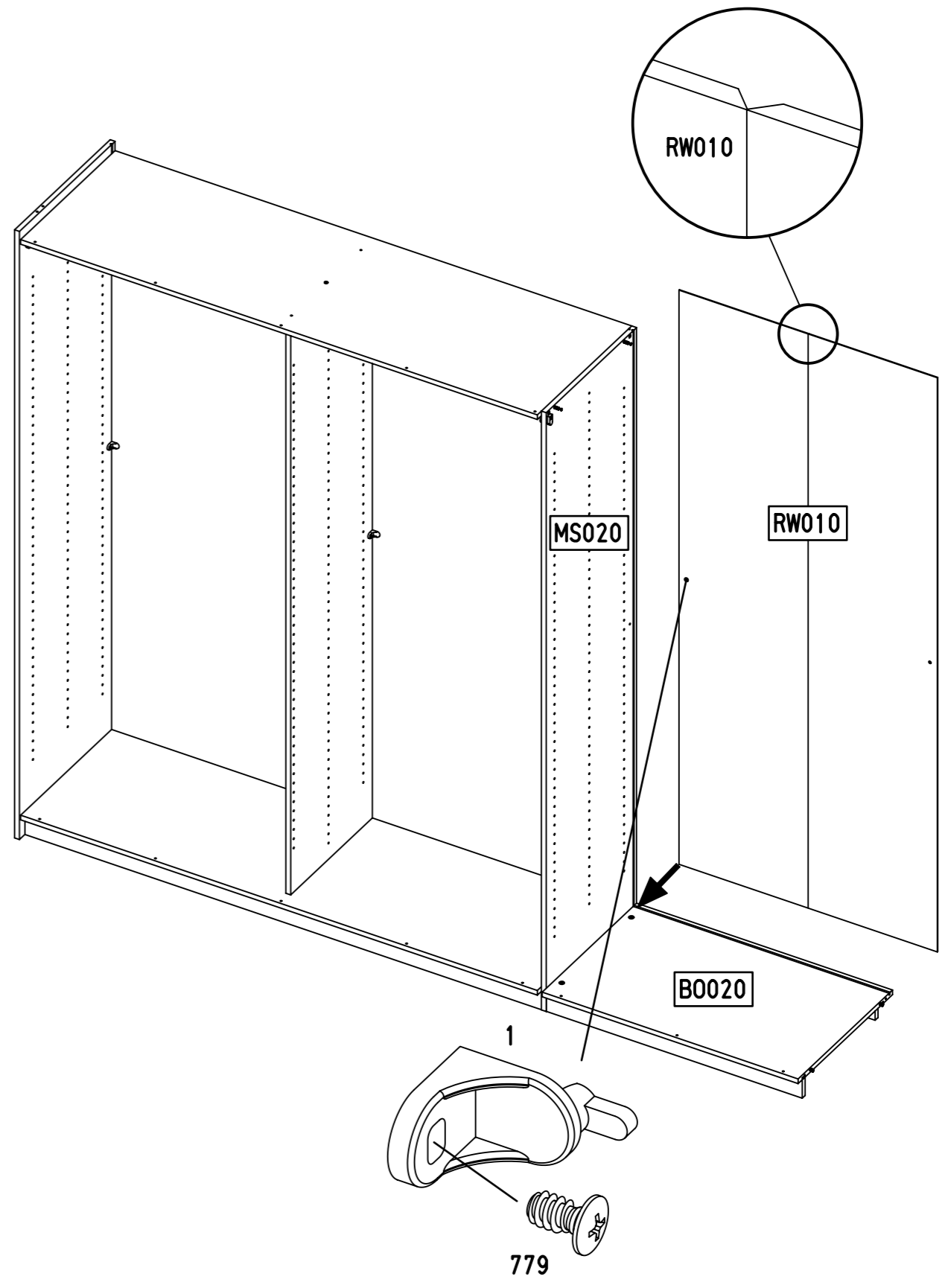
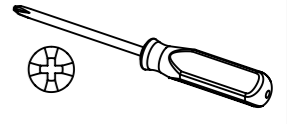
1x ①



1x 779

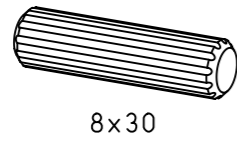


6,3x12

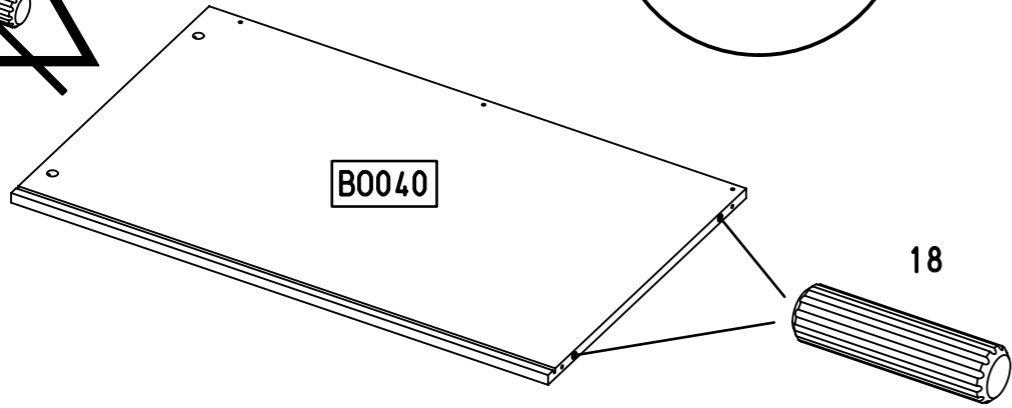
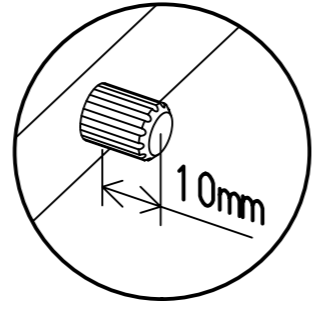
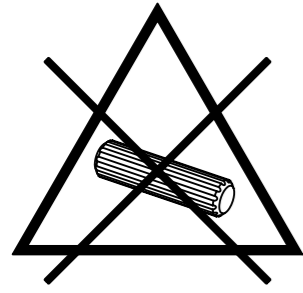


21

2x 18



8x30

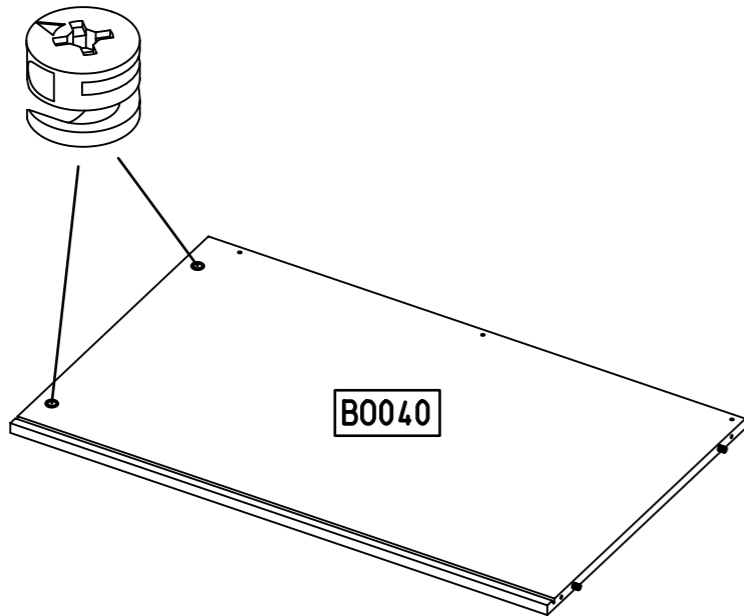
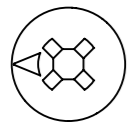
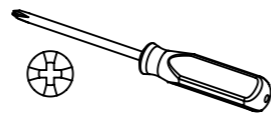


22

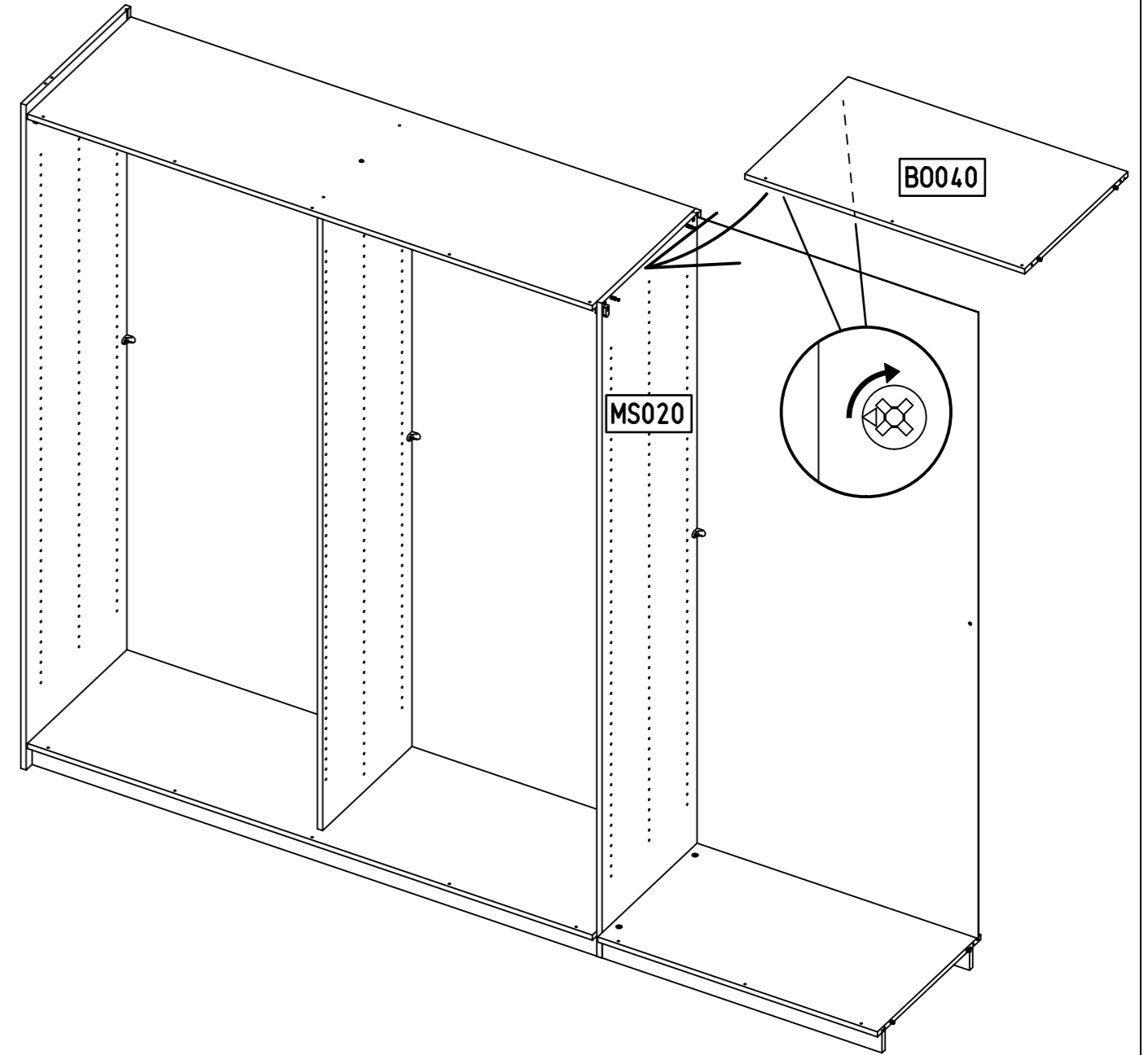
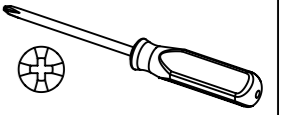
2x 173



173

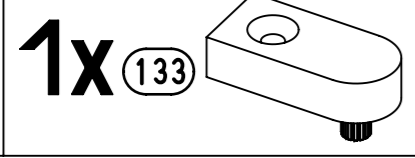


23



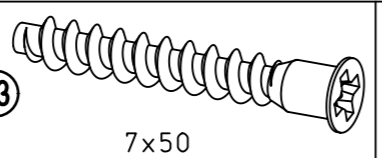
27.

24

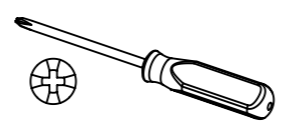


1x 133

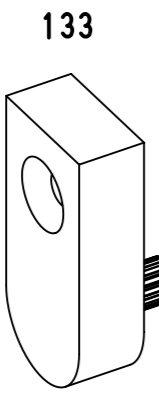
2x 233



7x50



1.



133

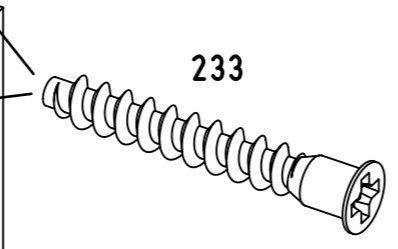
SE020

B0040

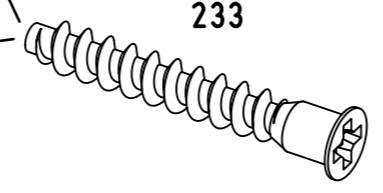
SE020

2.

233



233

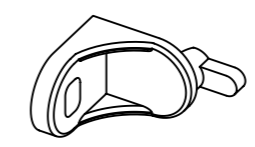


B0020

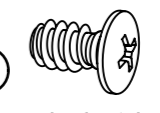
28.

25

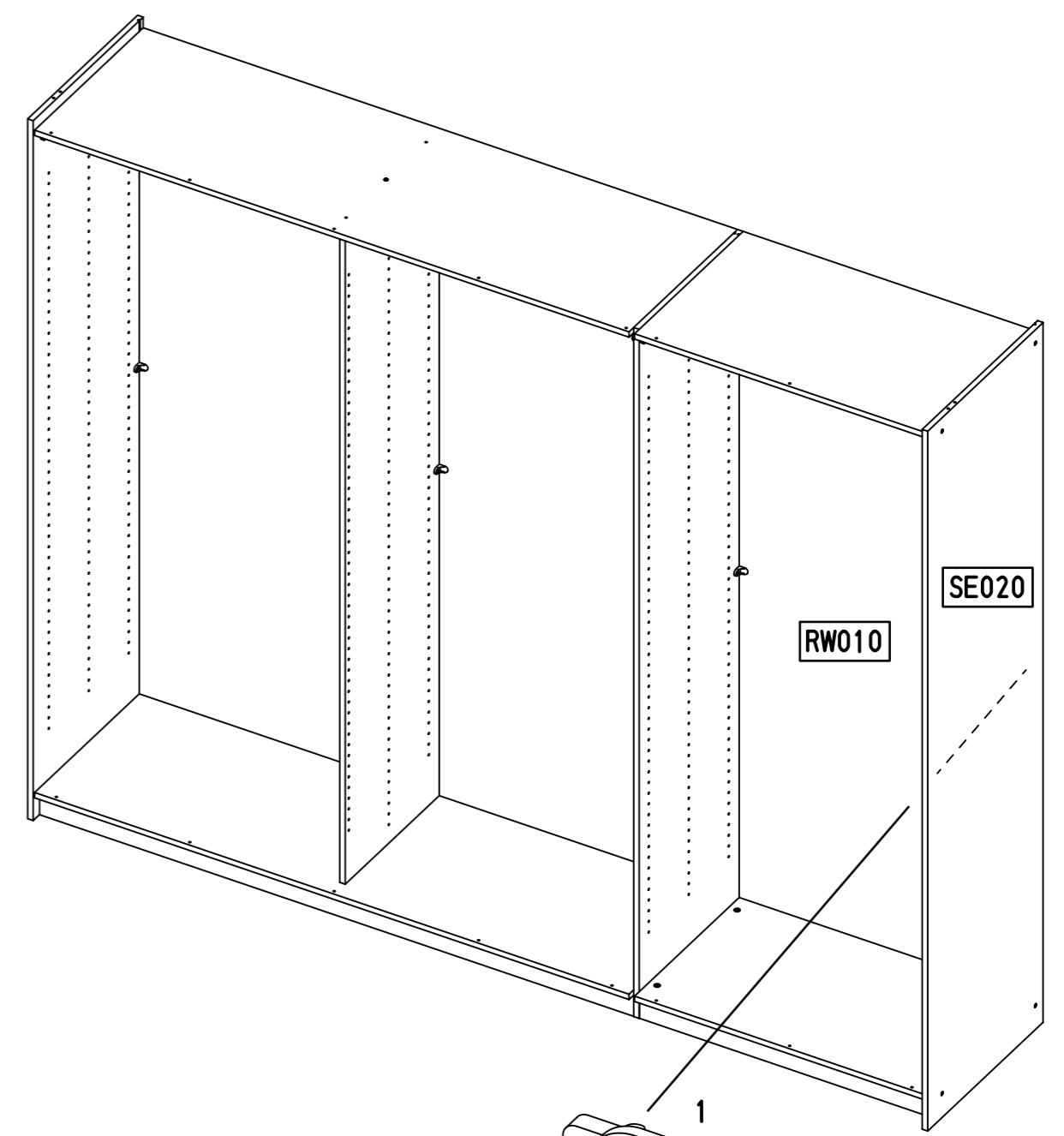
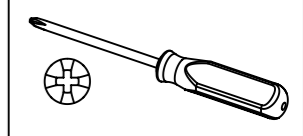
1x 1



1x 779



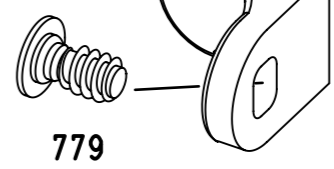
6,3x12



SE020

RW010

1



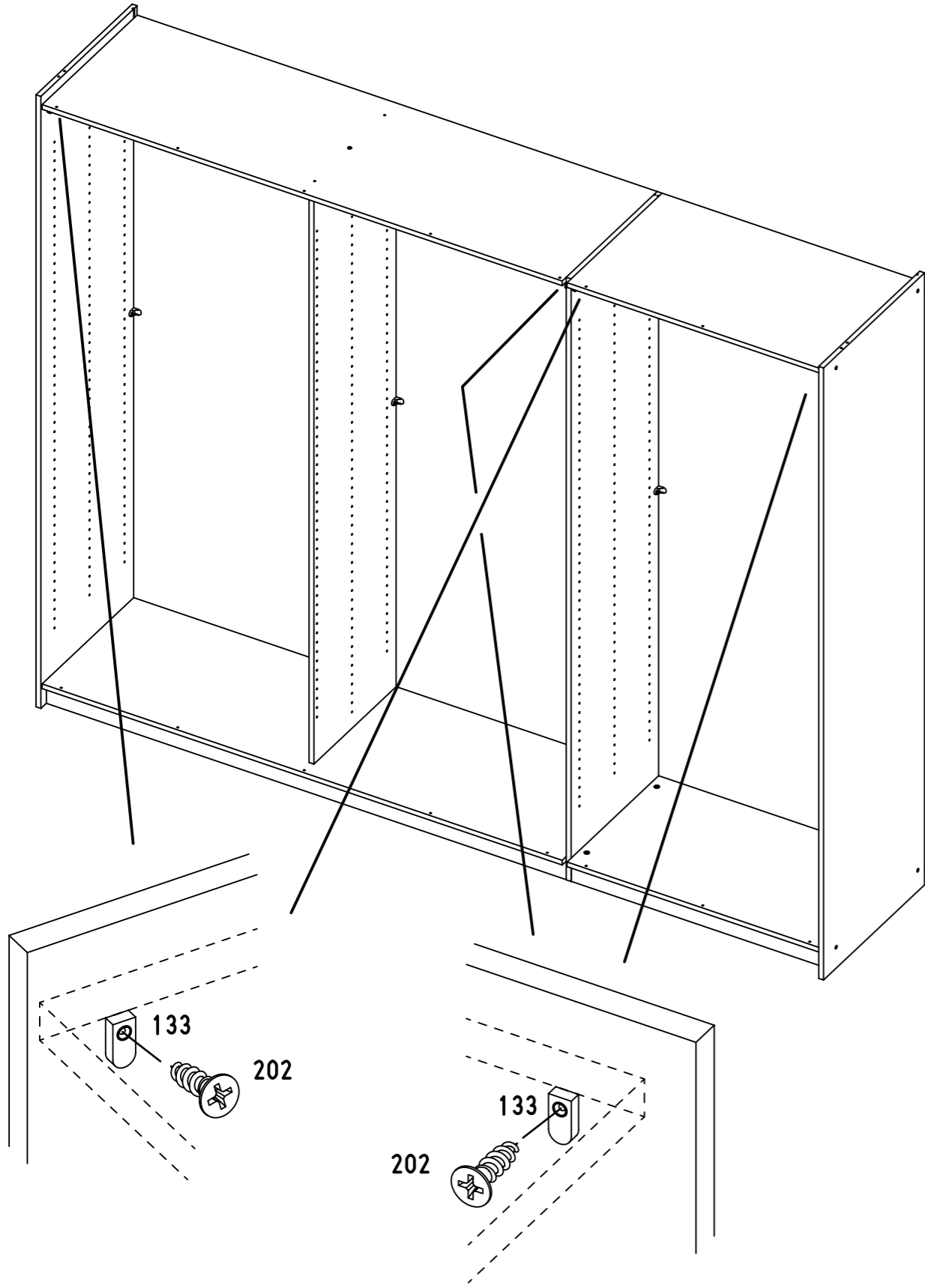
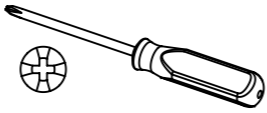
779

26

4x 202



4,5x16

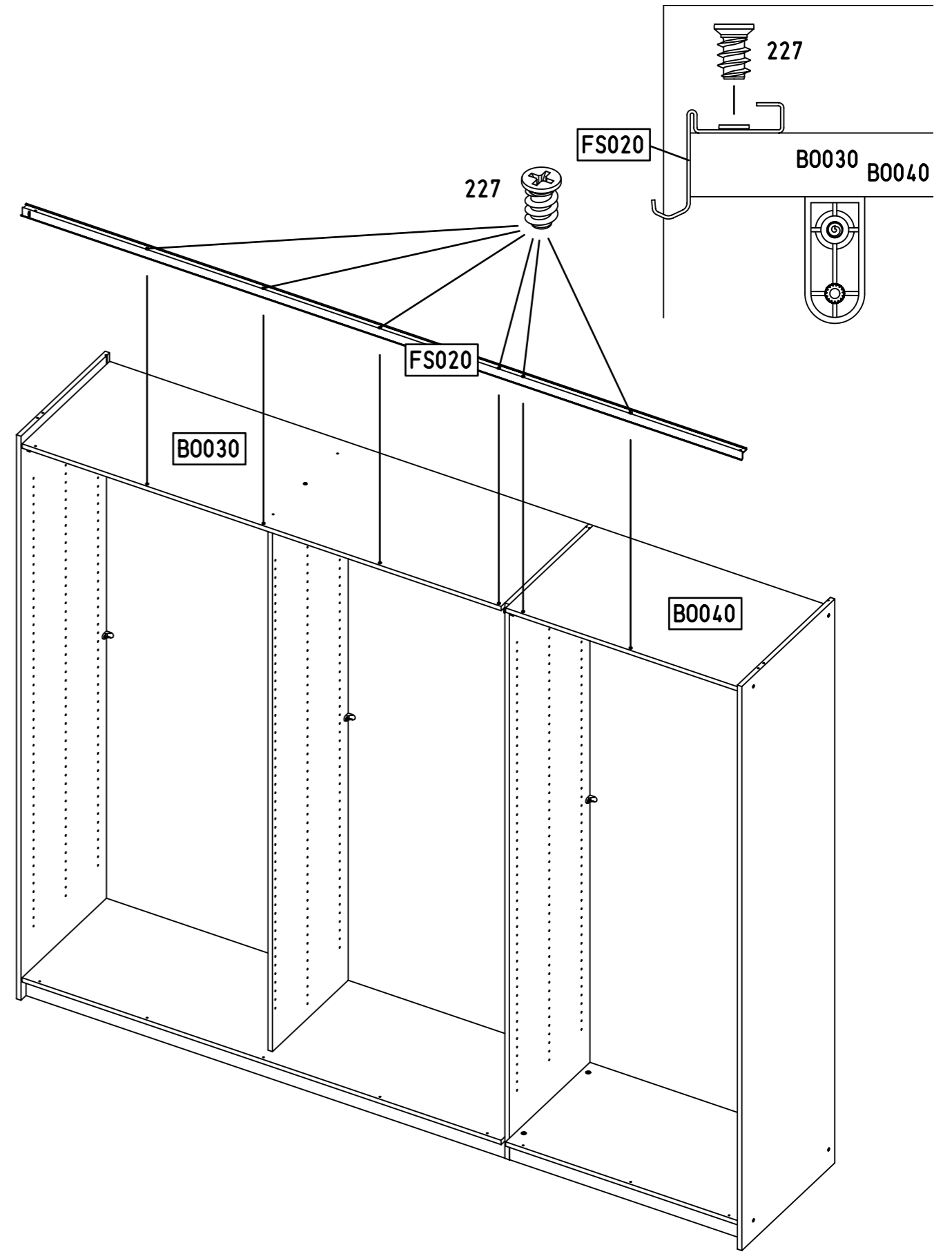
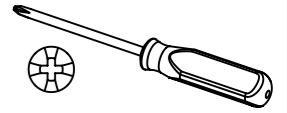


27

6x 227

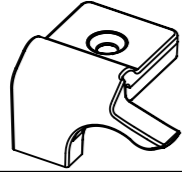


6x10,5



28

1x 957

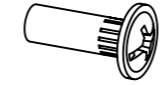


1x 444

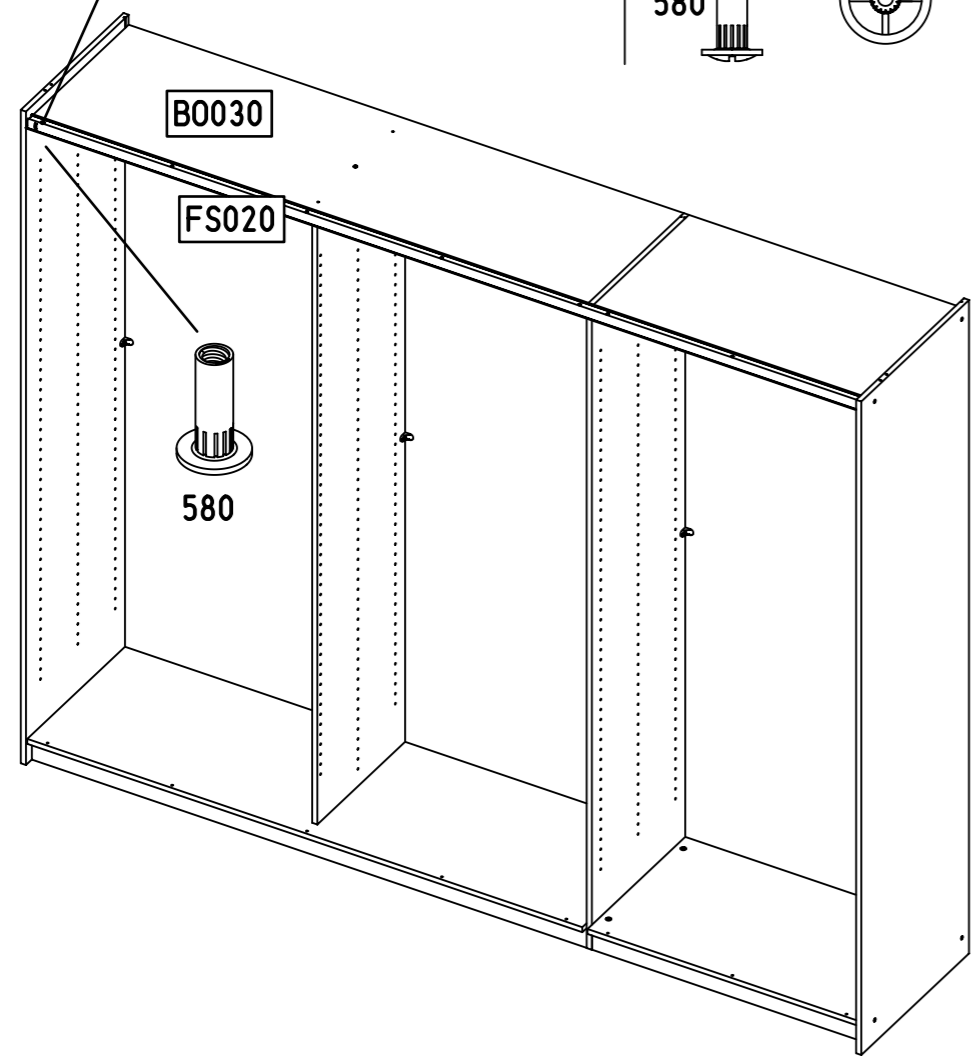
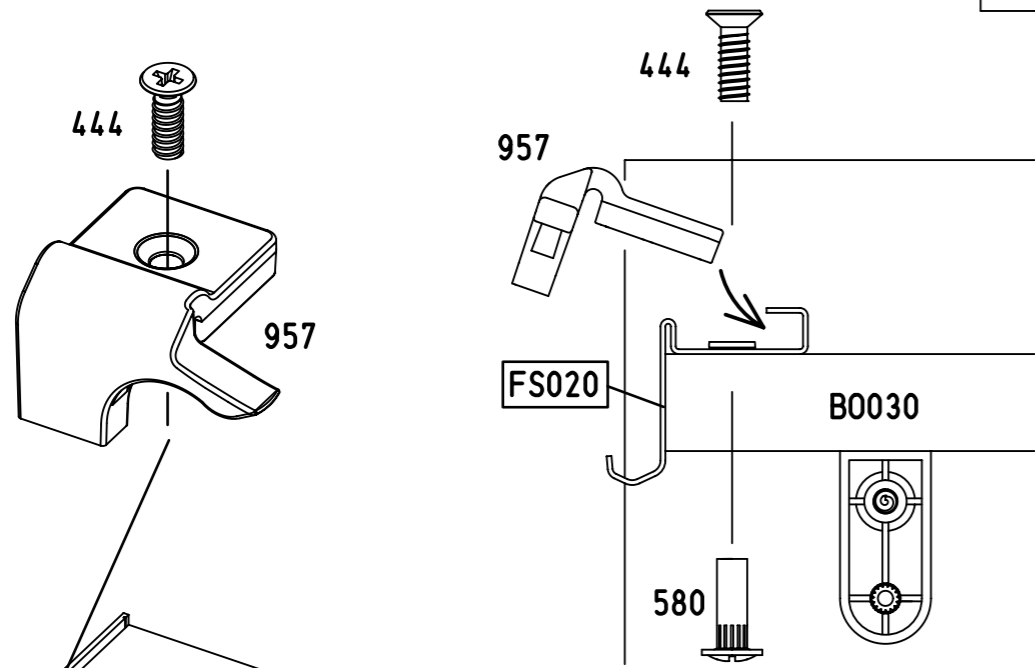
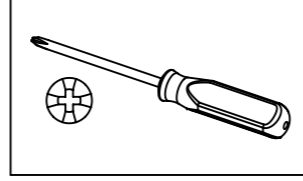


M4x12

1x 580

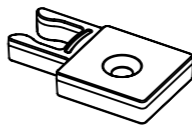


5/M4x15



29

1x 958

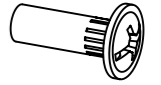


1x 444

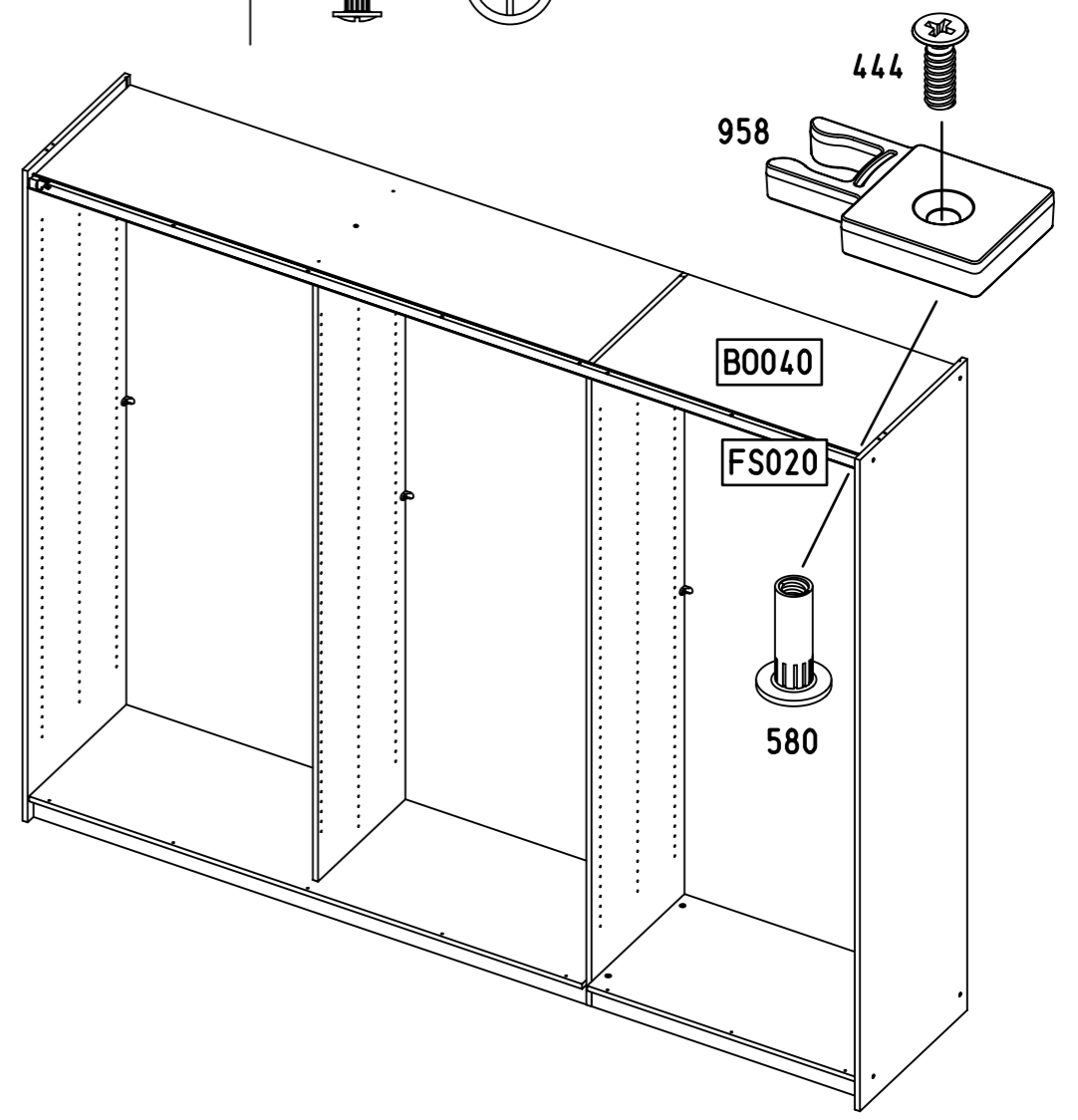
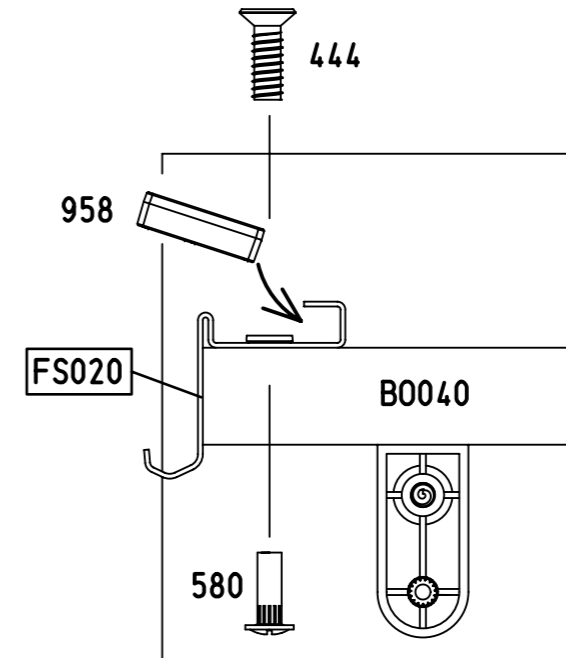
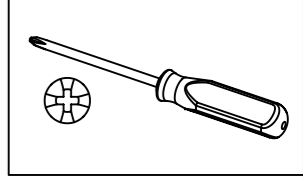


M4x12

1x 580



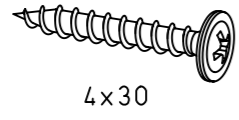
5/M4x15



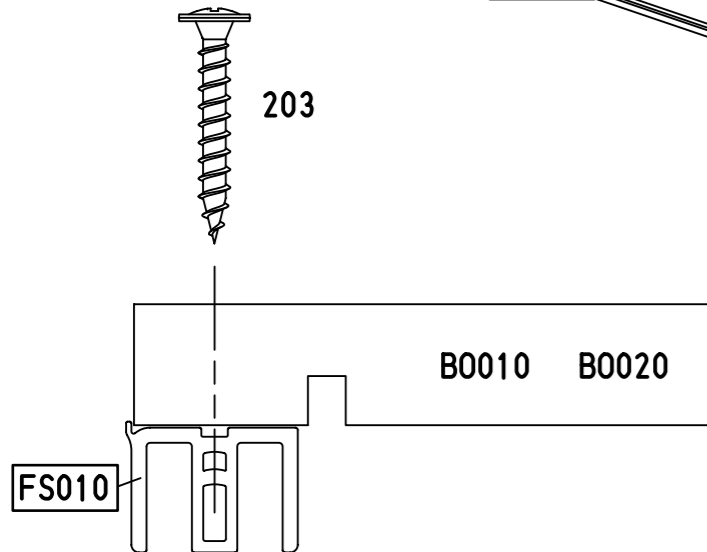
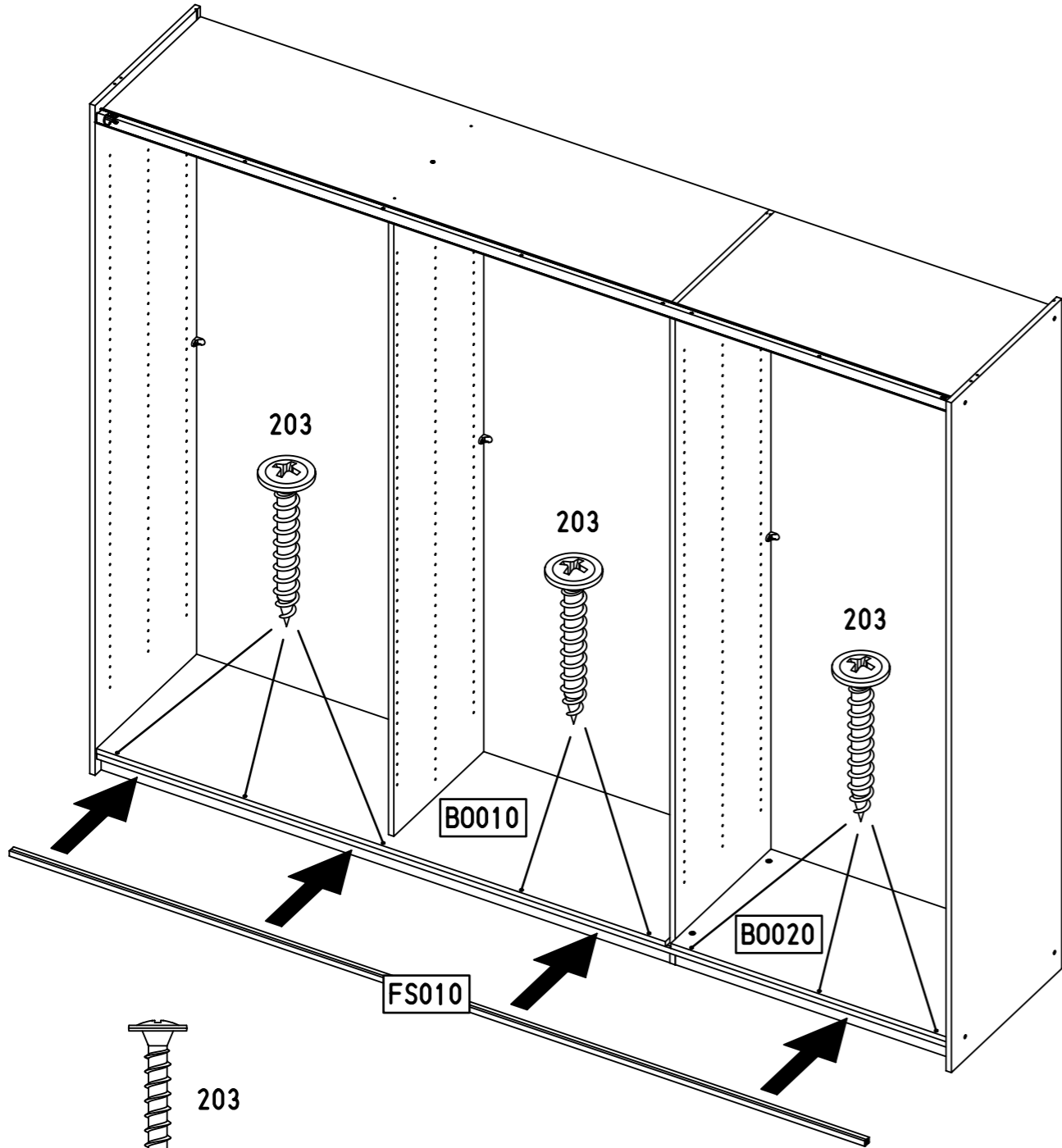
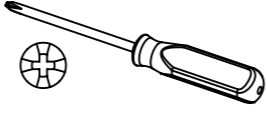


30

8x (203)

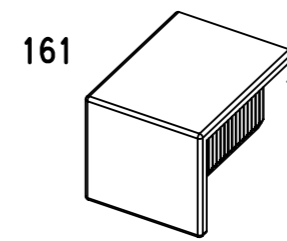
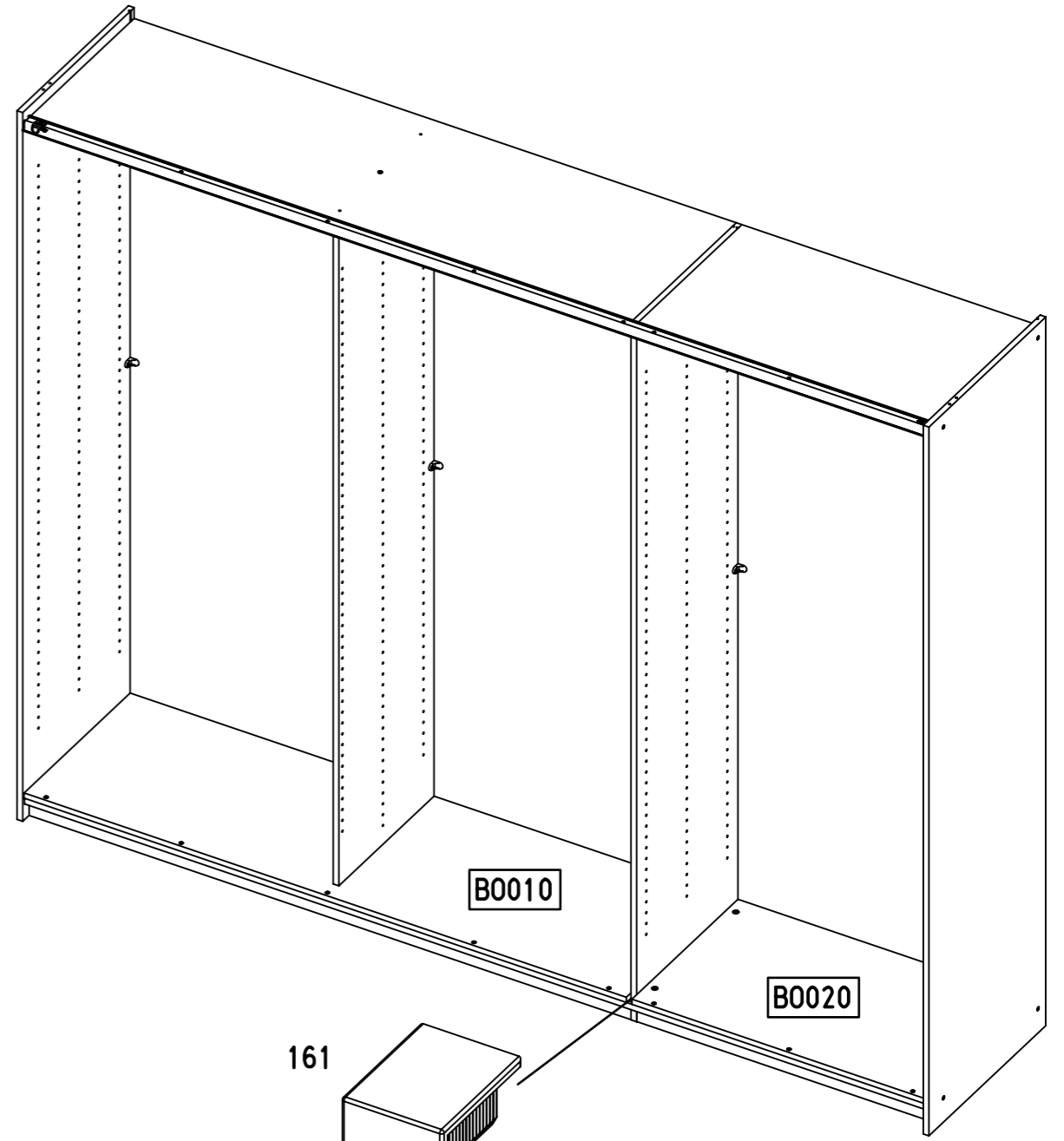
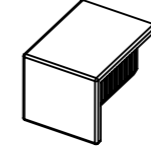


4x30



31

1x (161)

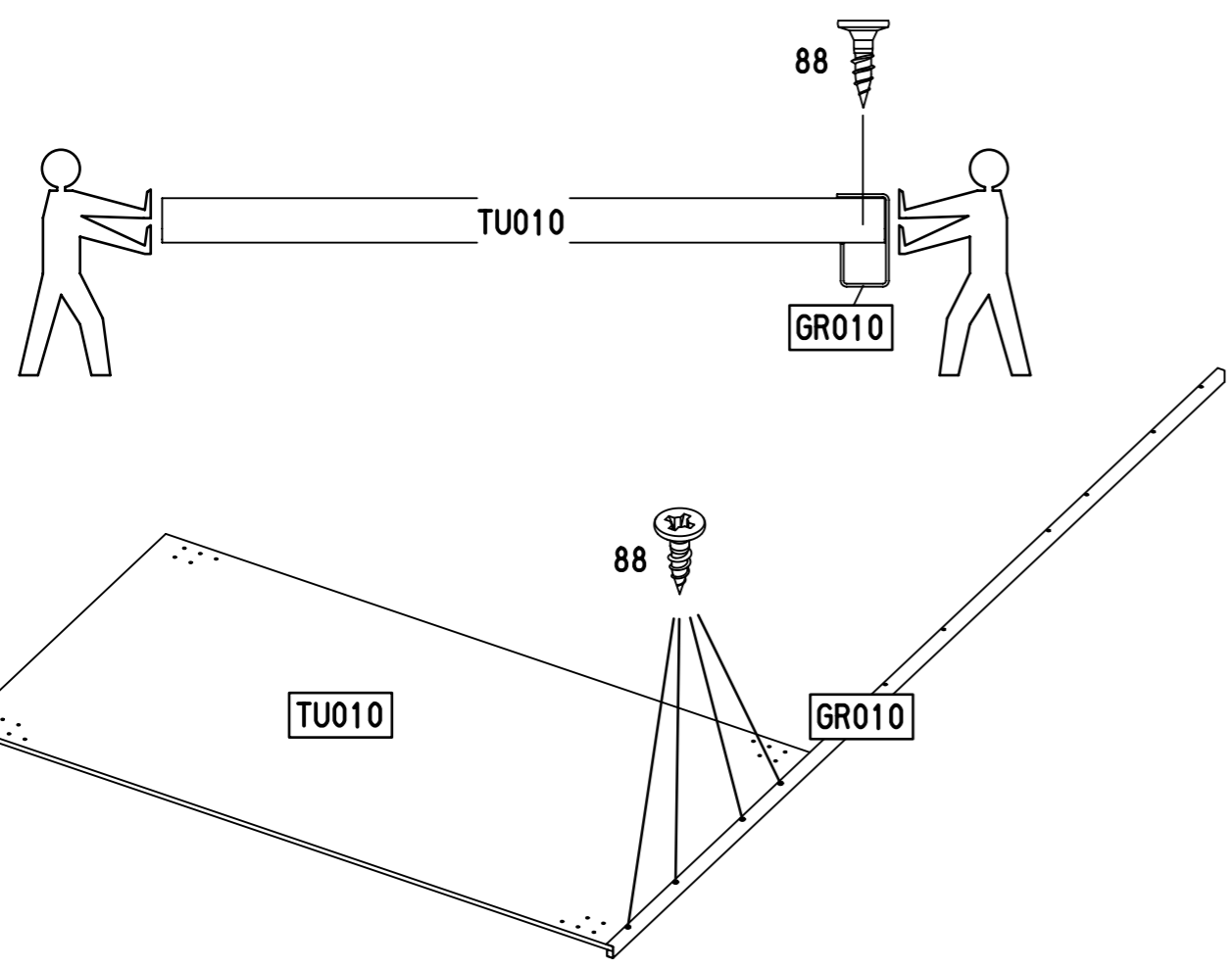
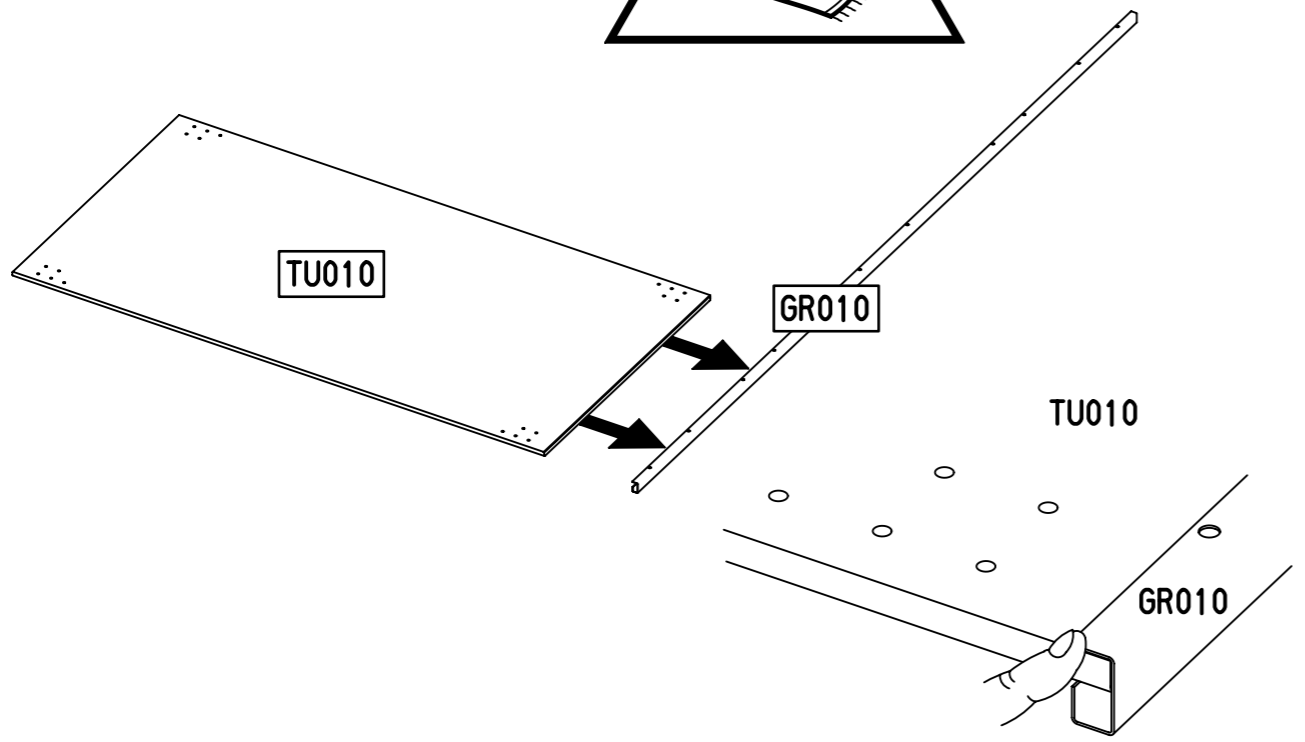
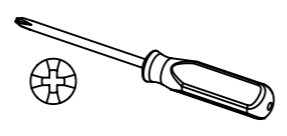
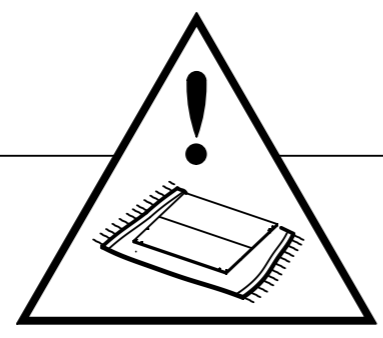


32

4x 88

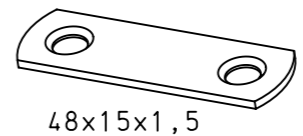


3,5x12



33

1x 160

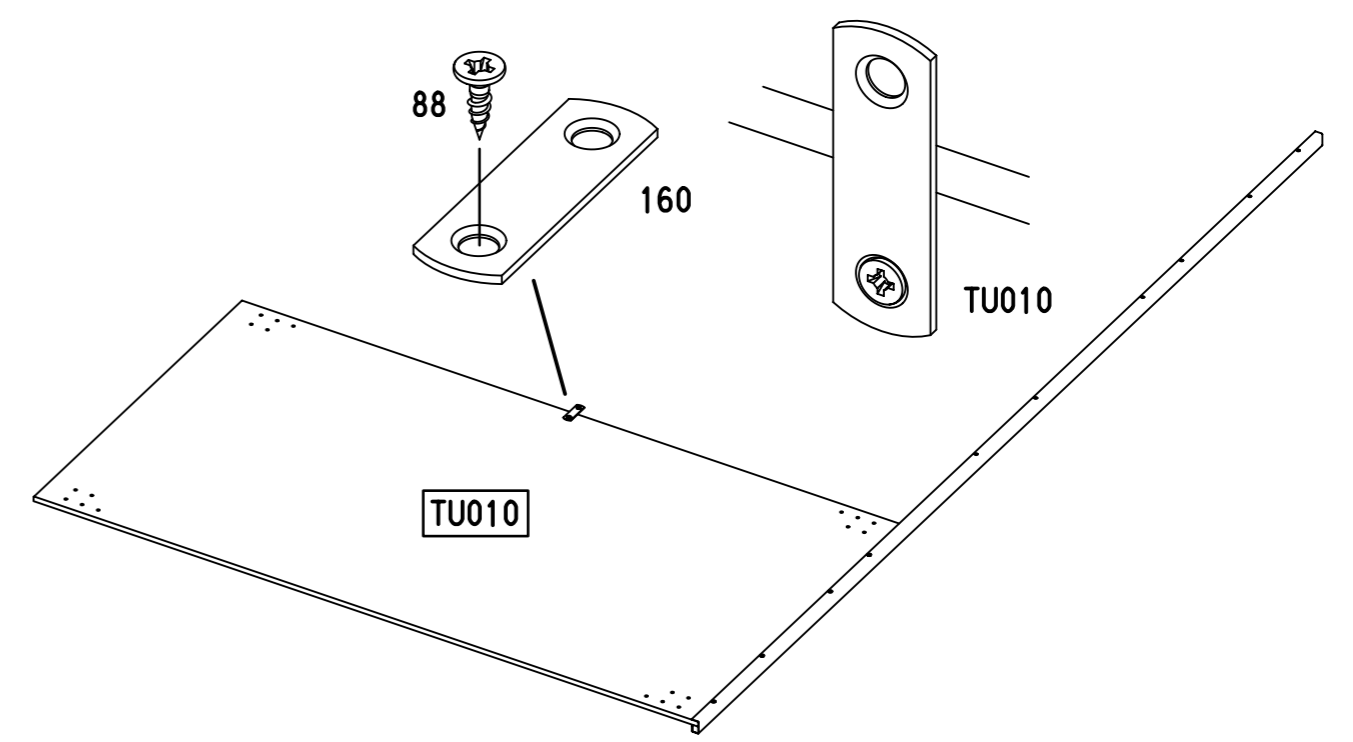
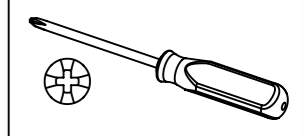


48x15x1,5

1x 88

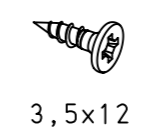


3,5x12

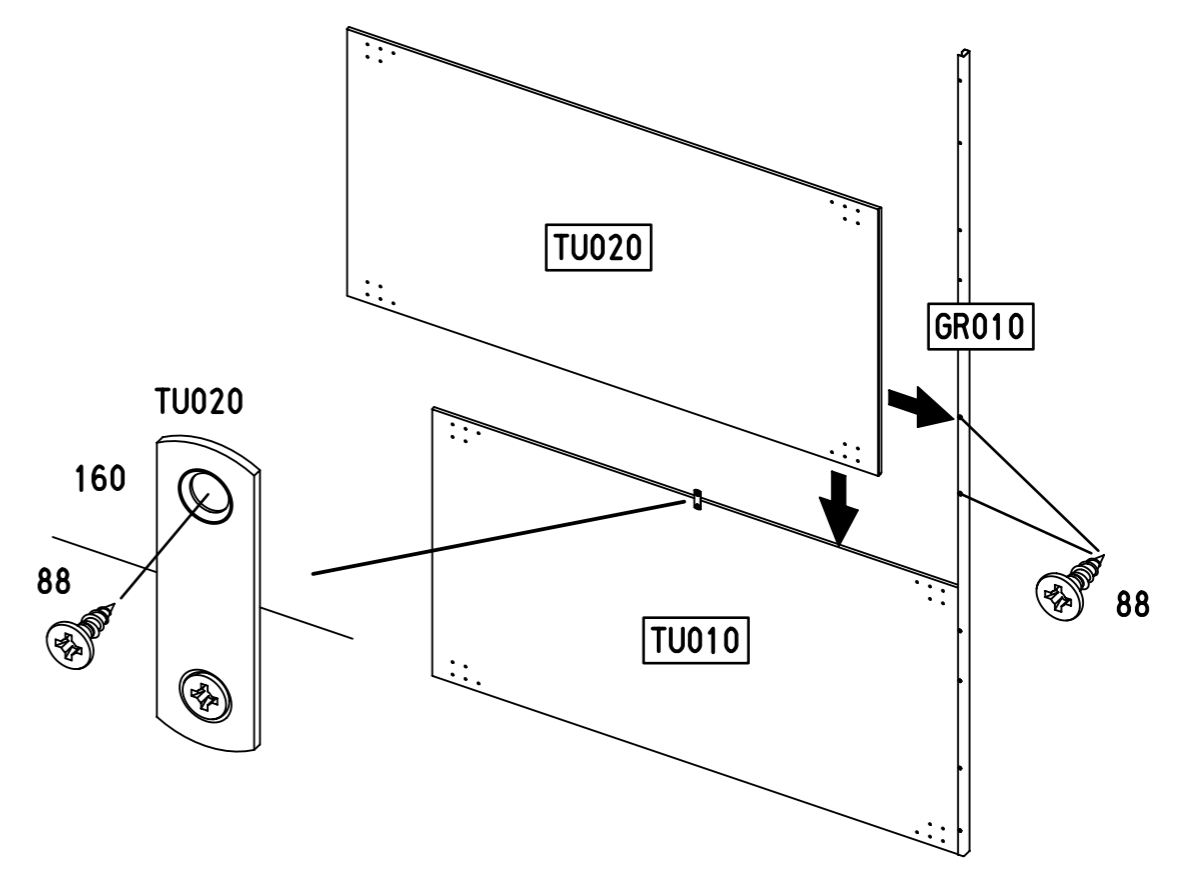
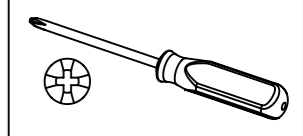


34

3x 88



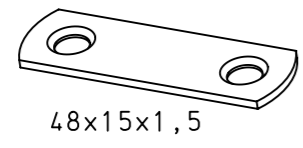
3,5x12



35

1x

160



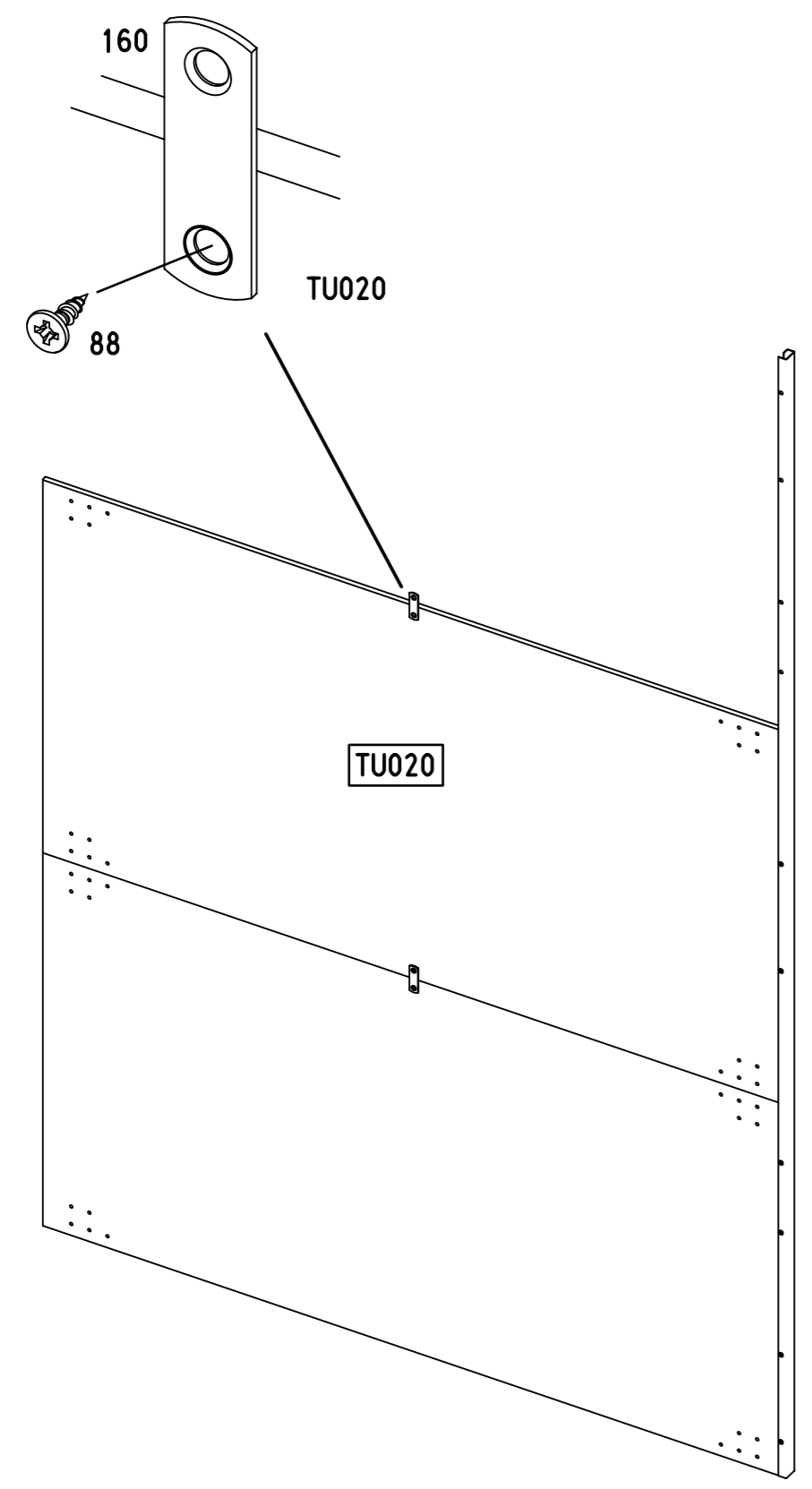
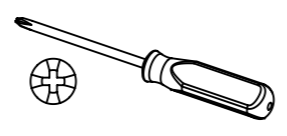
48x15x1,5

1x

88



3,5x12



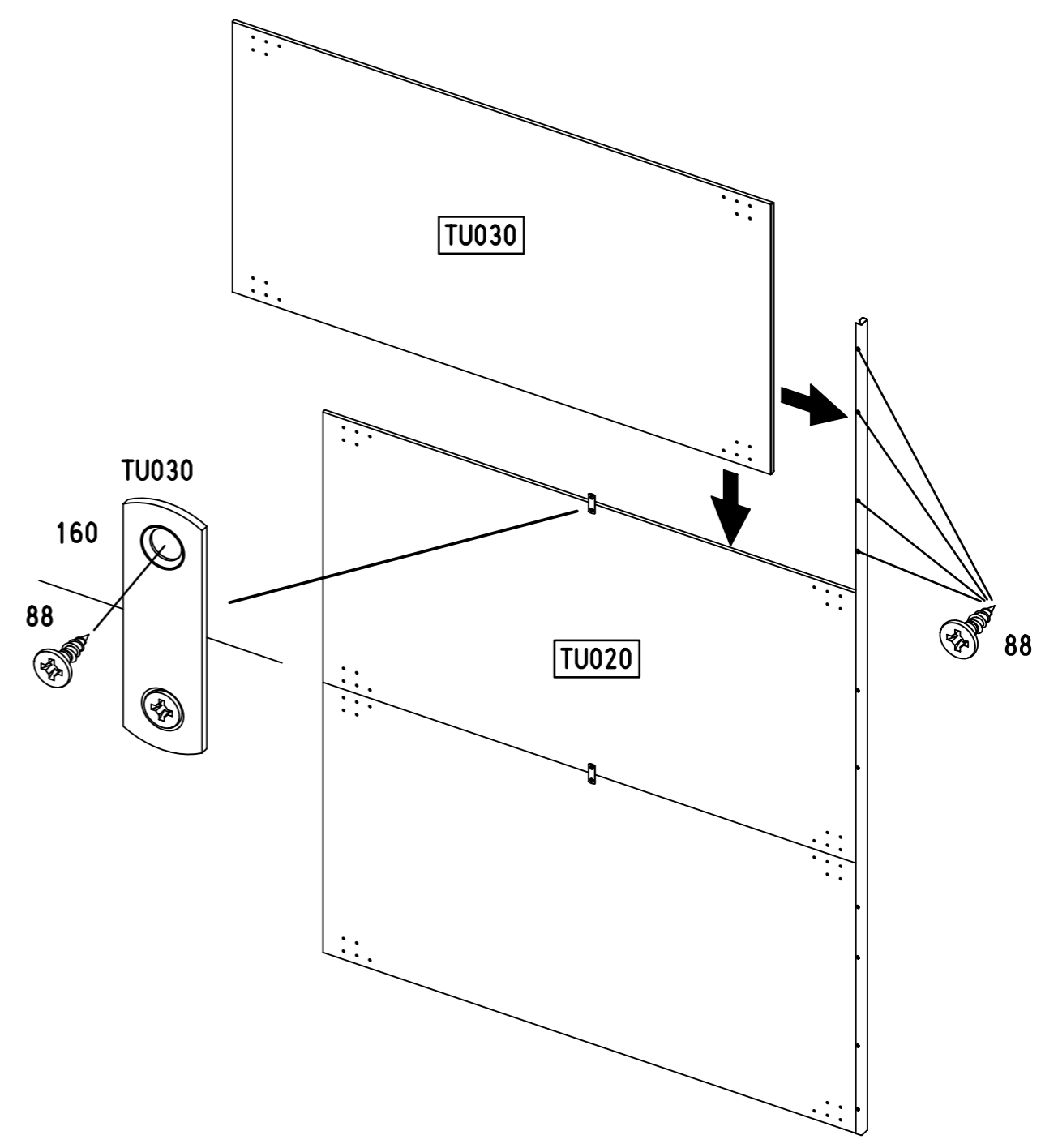
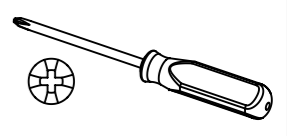
36

5x

88

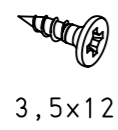


3,5x12

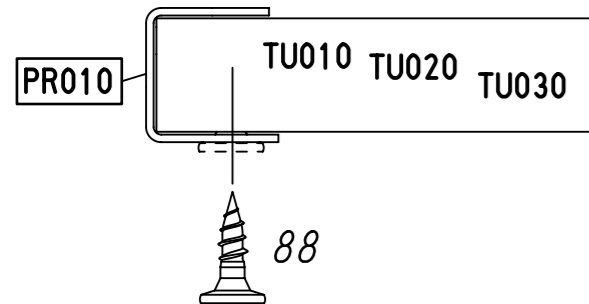
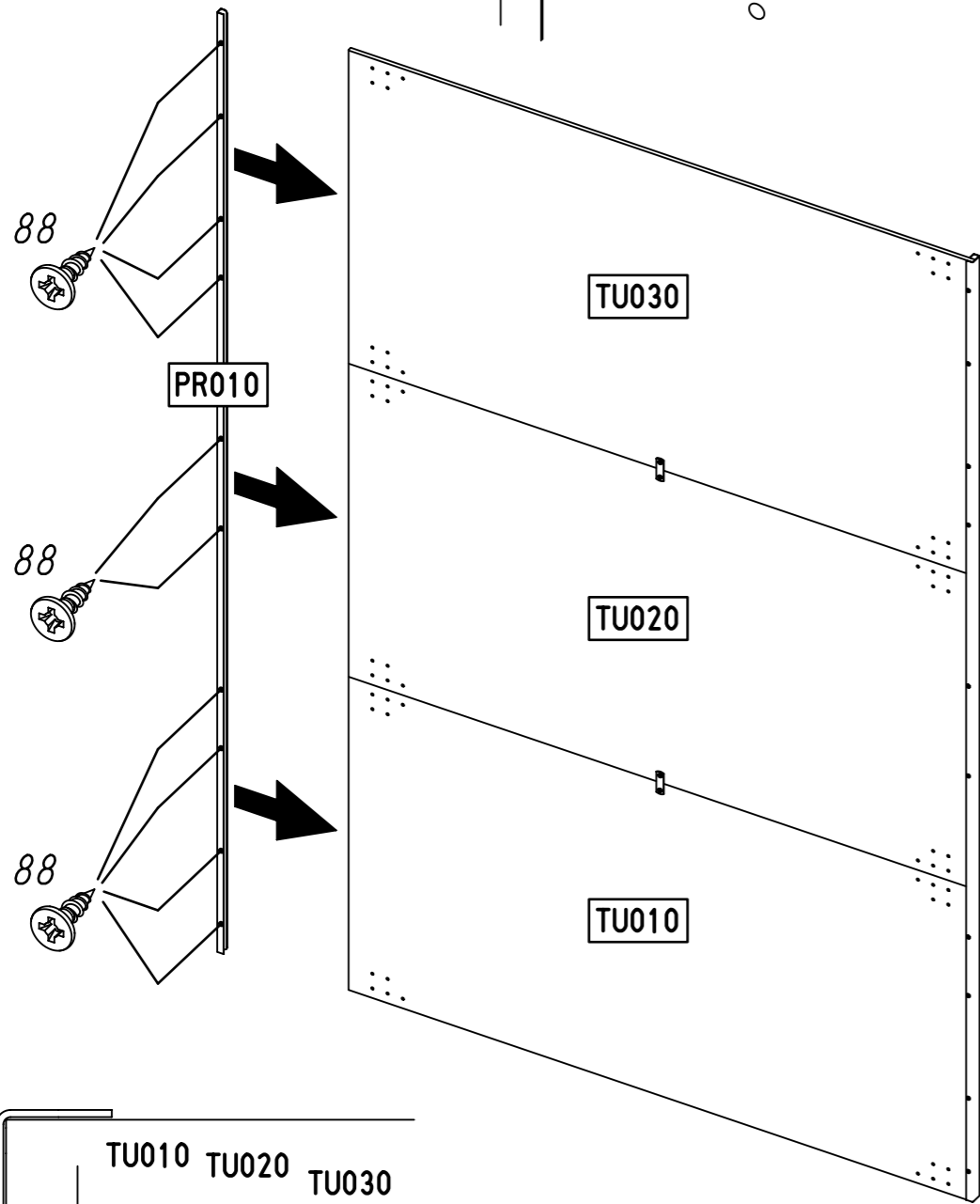
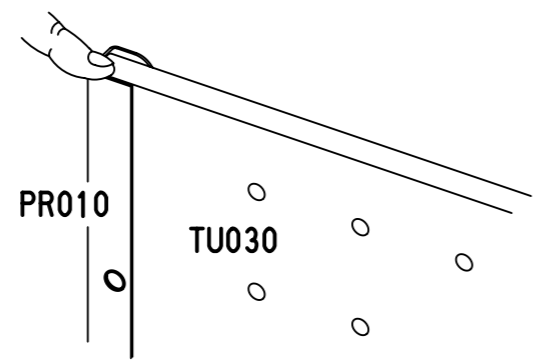
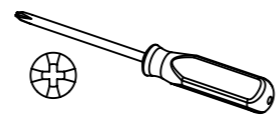


37

10x 88



3,5x12



38

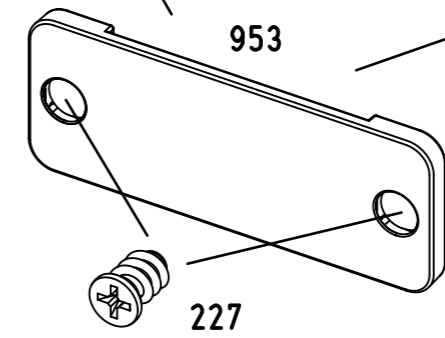
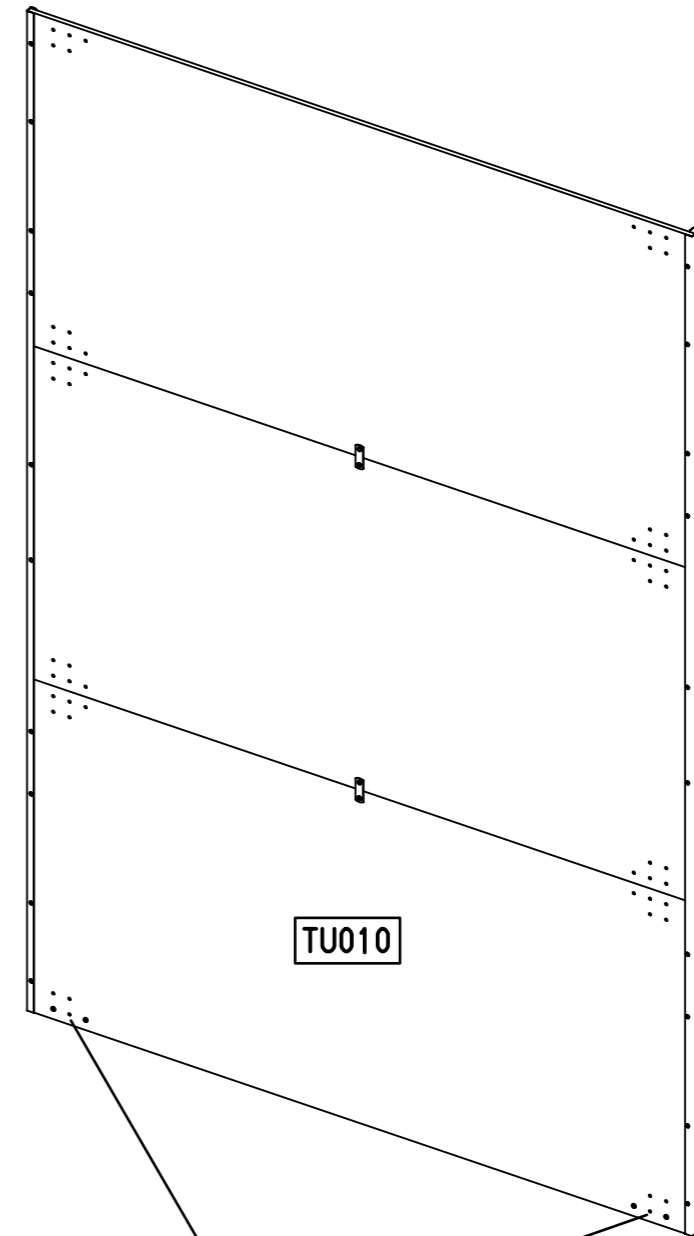
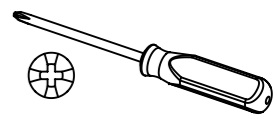
2x 953



4x 227

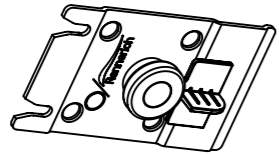


6x10,5



39

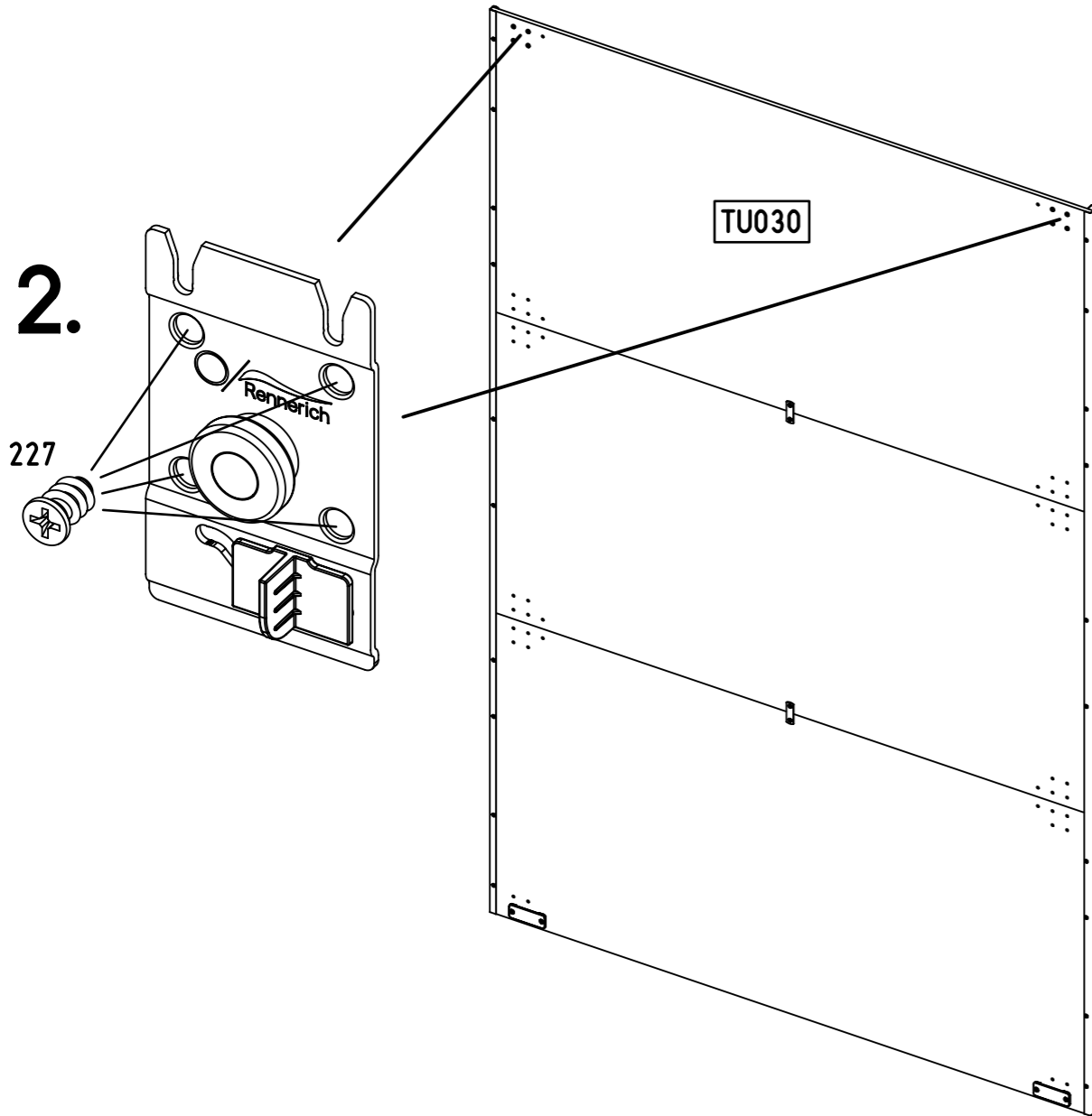
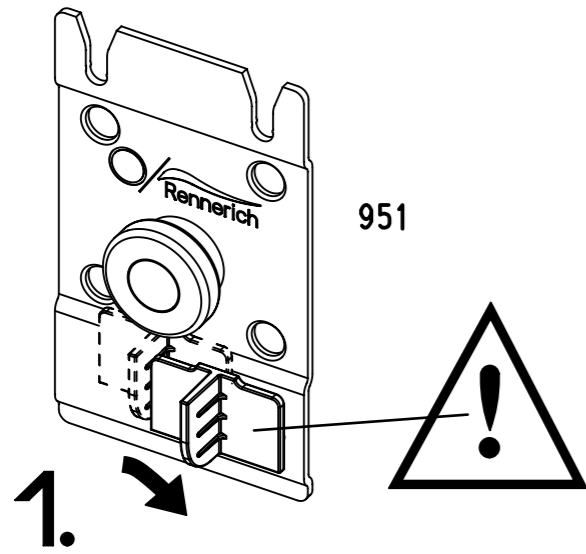
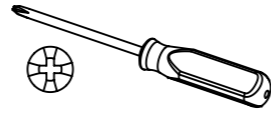
2x 951



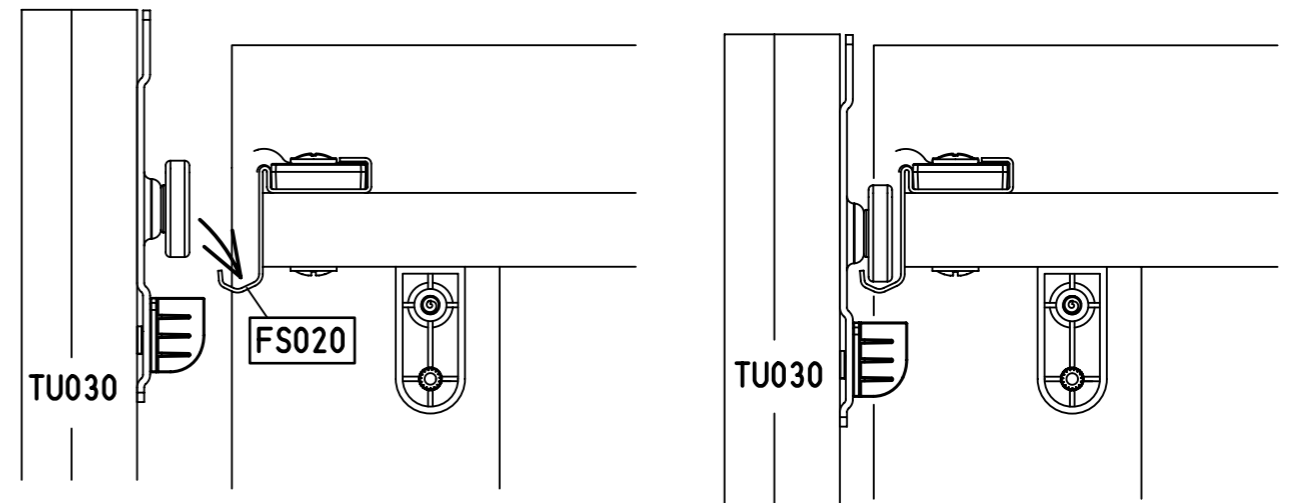
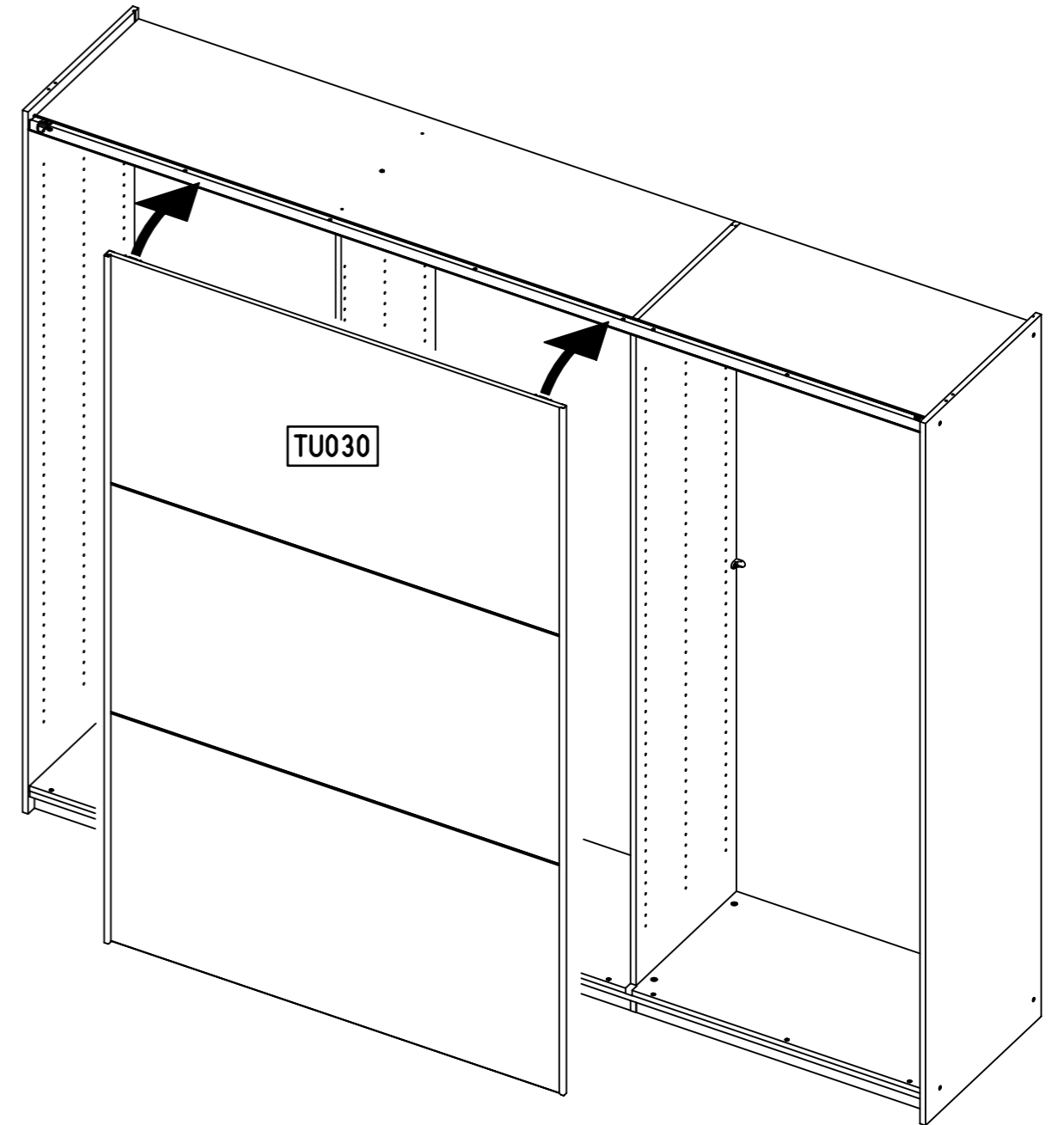
8x 227



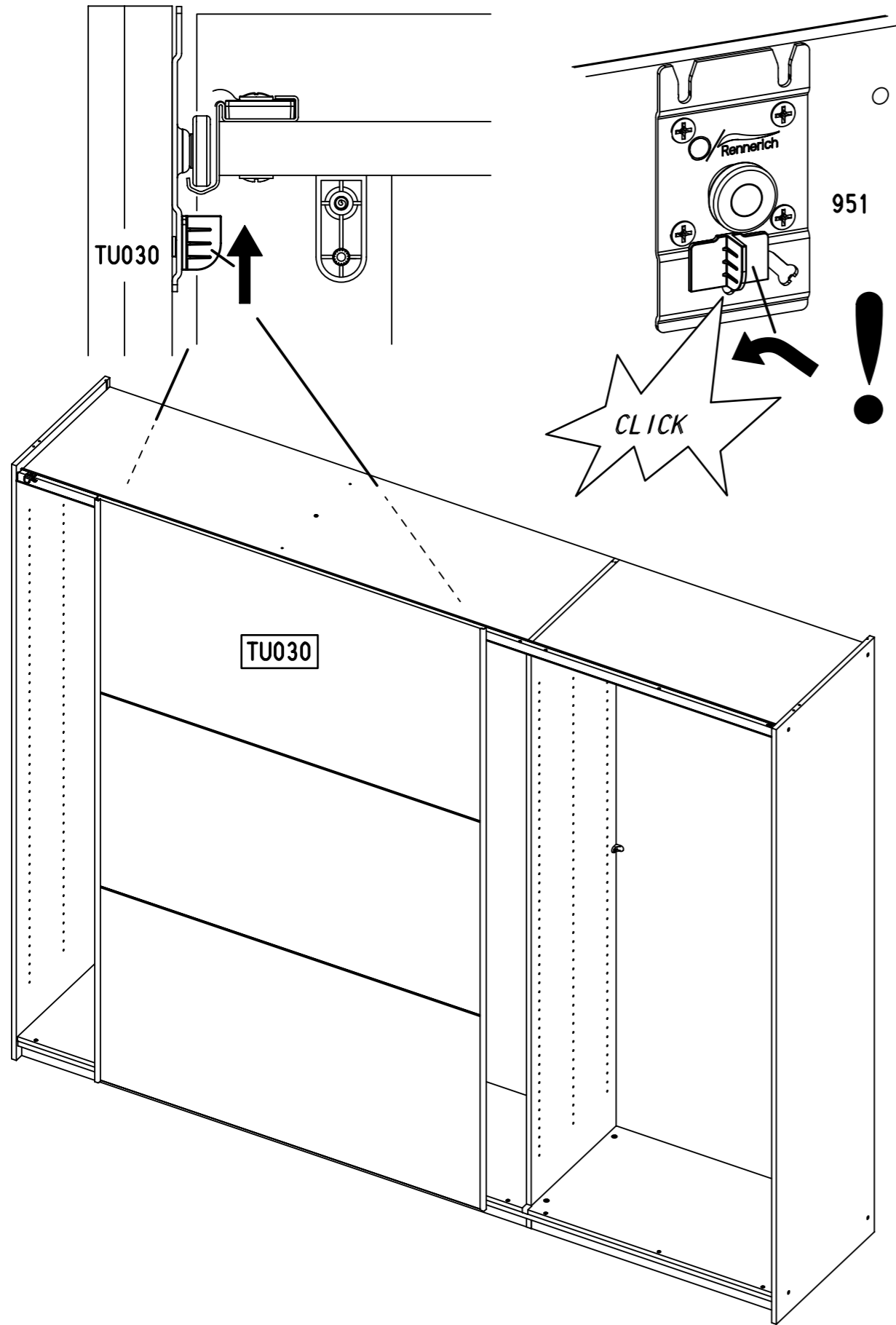
6x10,5



40

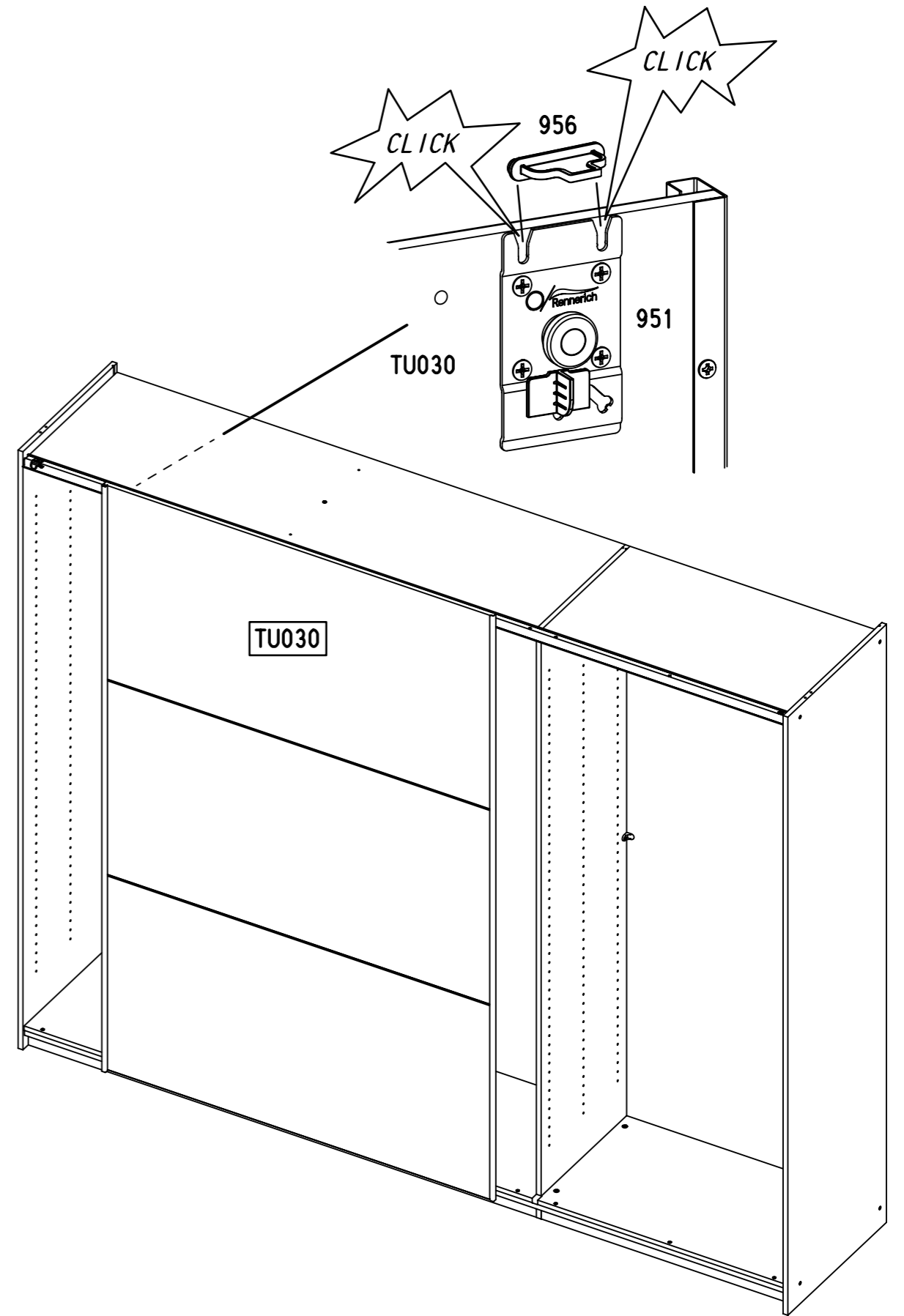
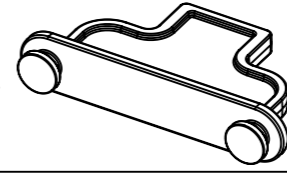


41



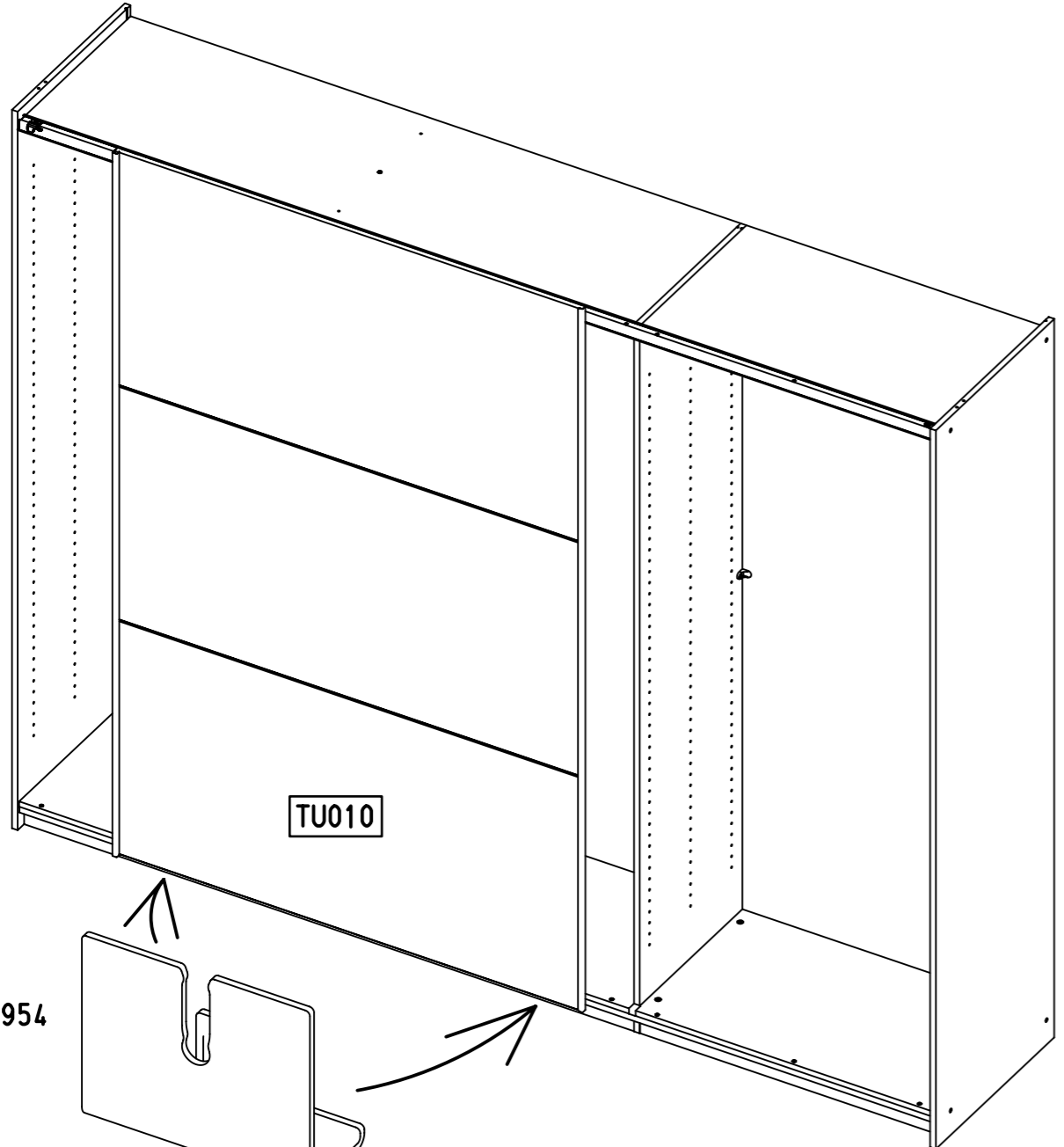
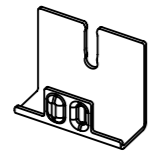
42

1x 956



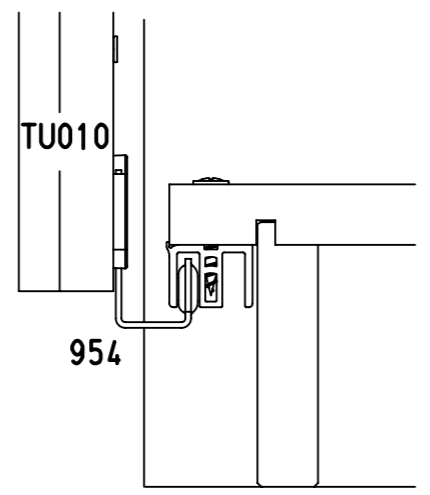
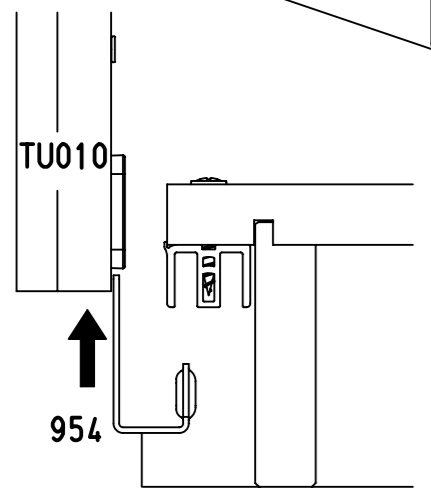
43

2x 954



954

TU010

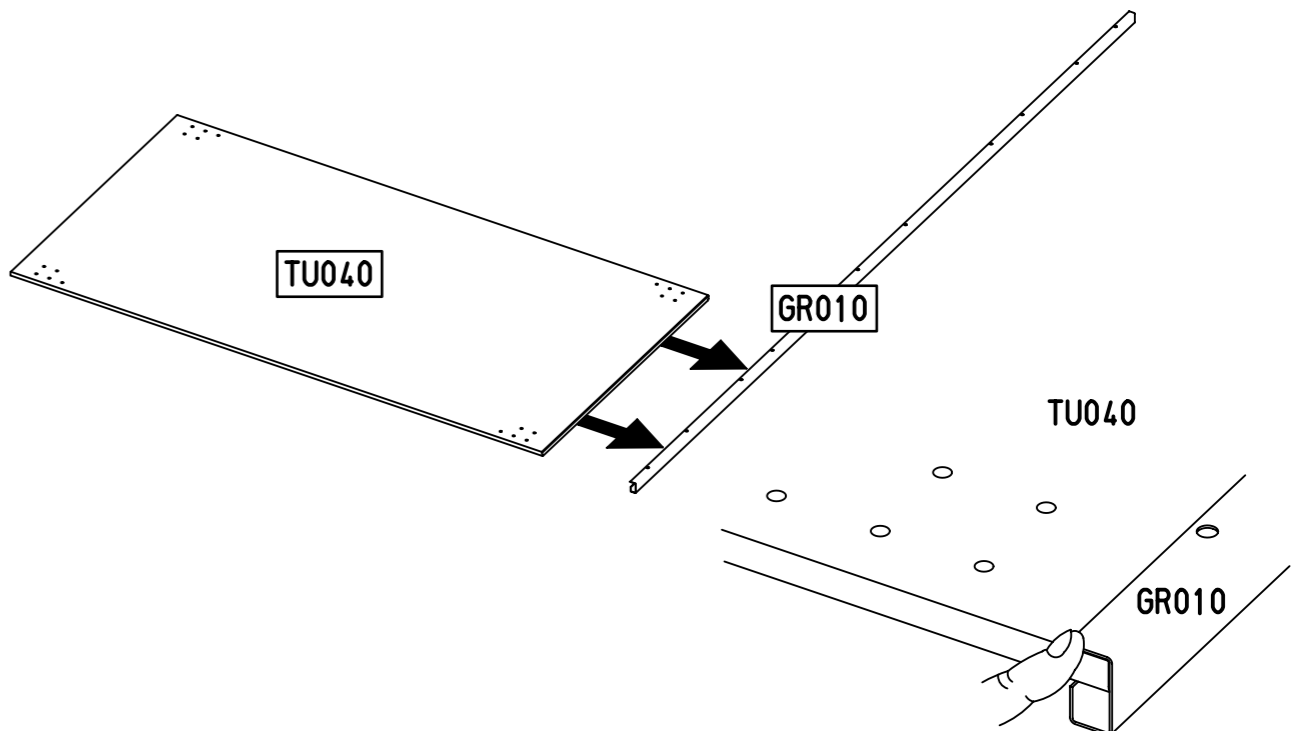
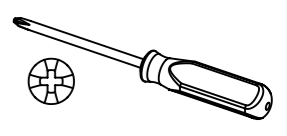


44

4x 88



3,5x12



TU040

GR010

TU040

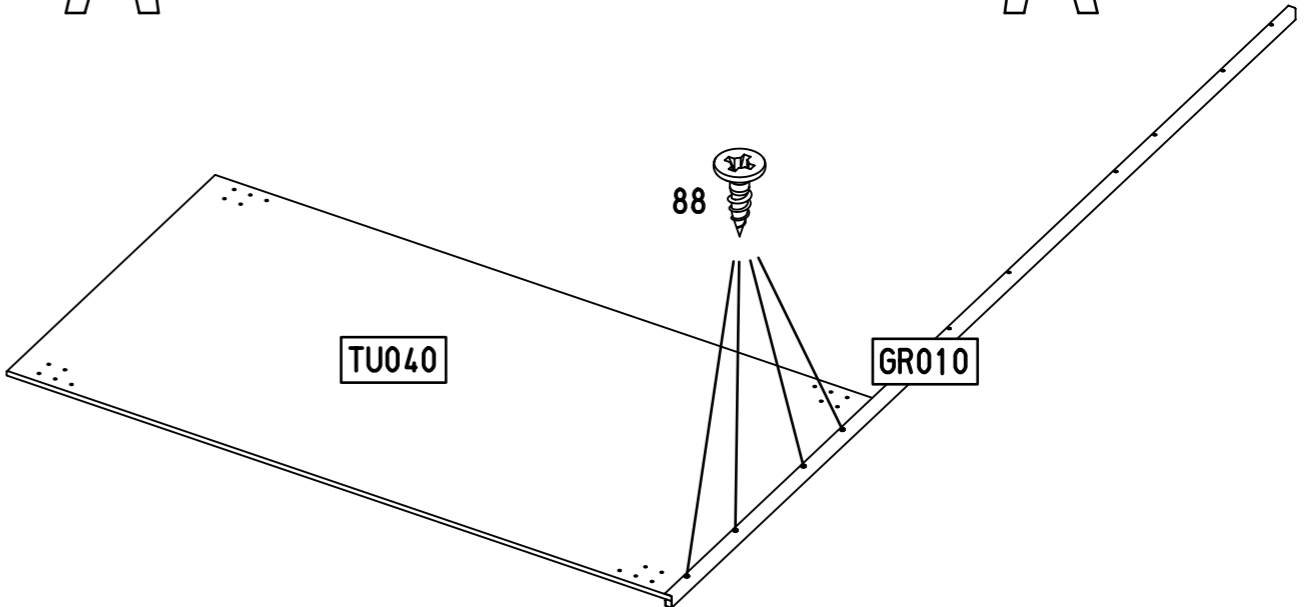
GR010



TU040

88

GR010



TU040

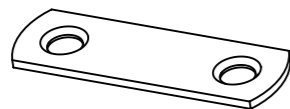
GR010

88

45

2x

160



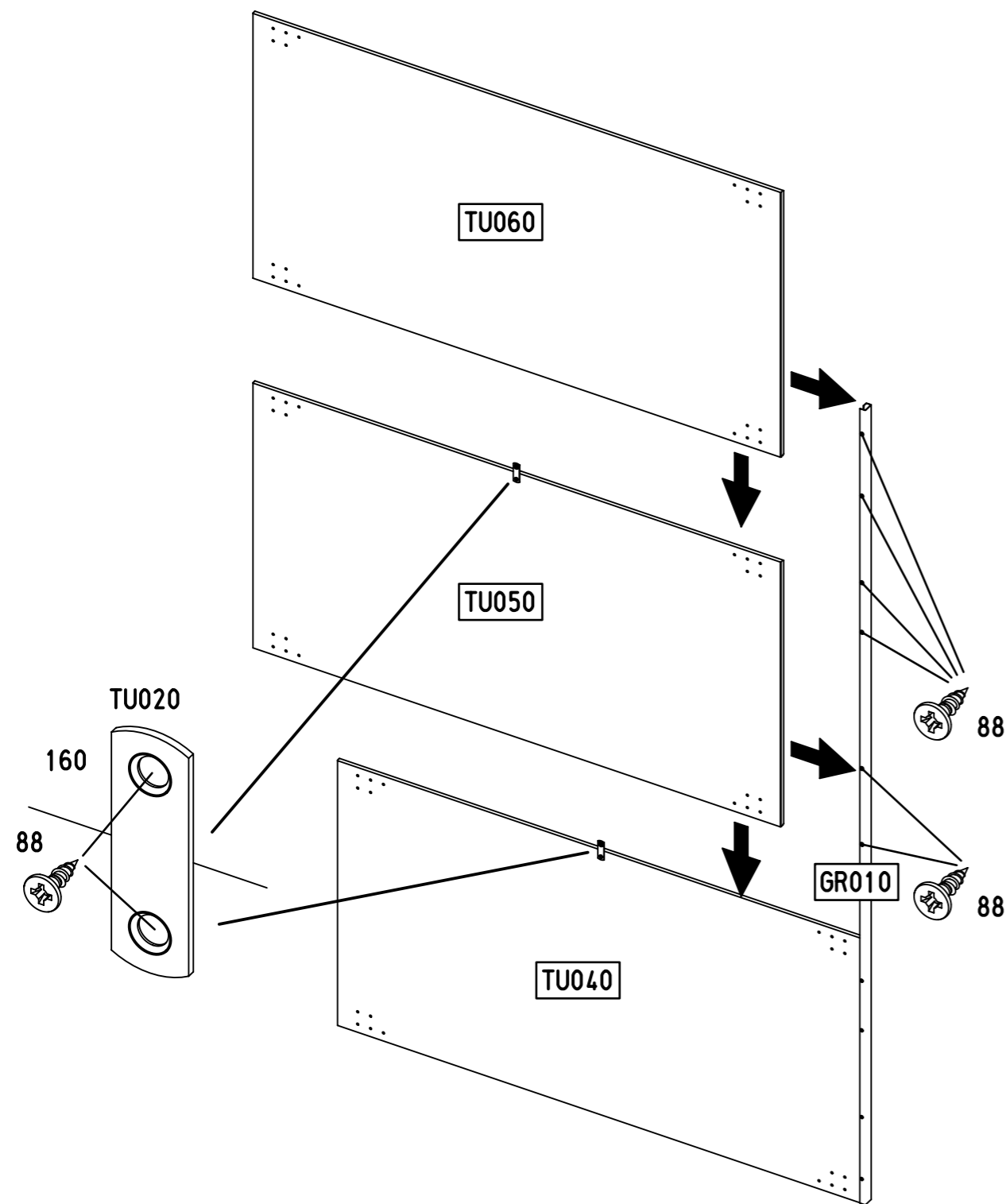
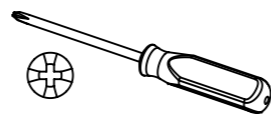
48x15x1,5

10x

88



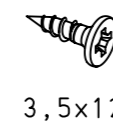
3,5x12



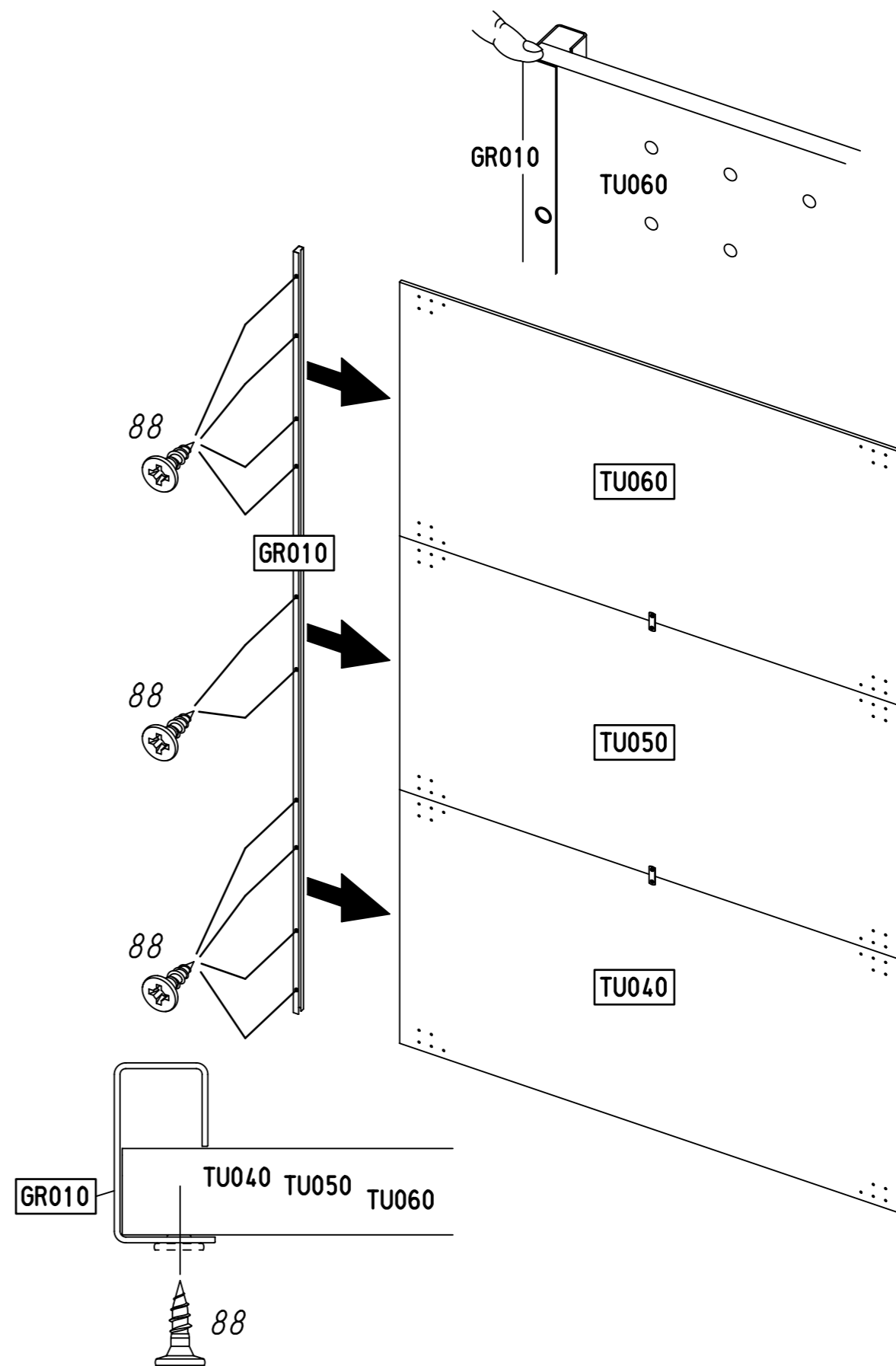
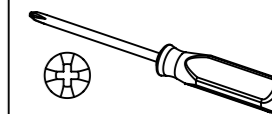
46

10x

88



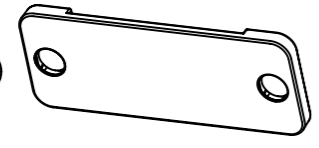
3,5x12



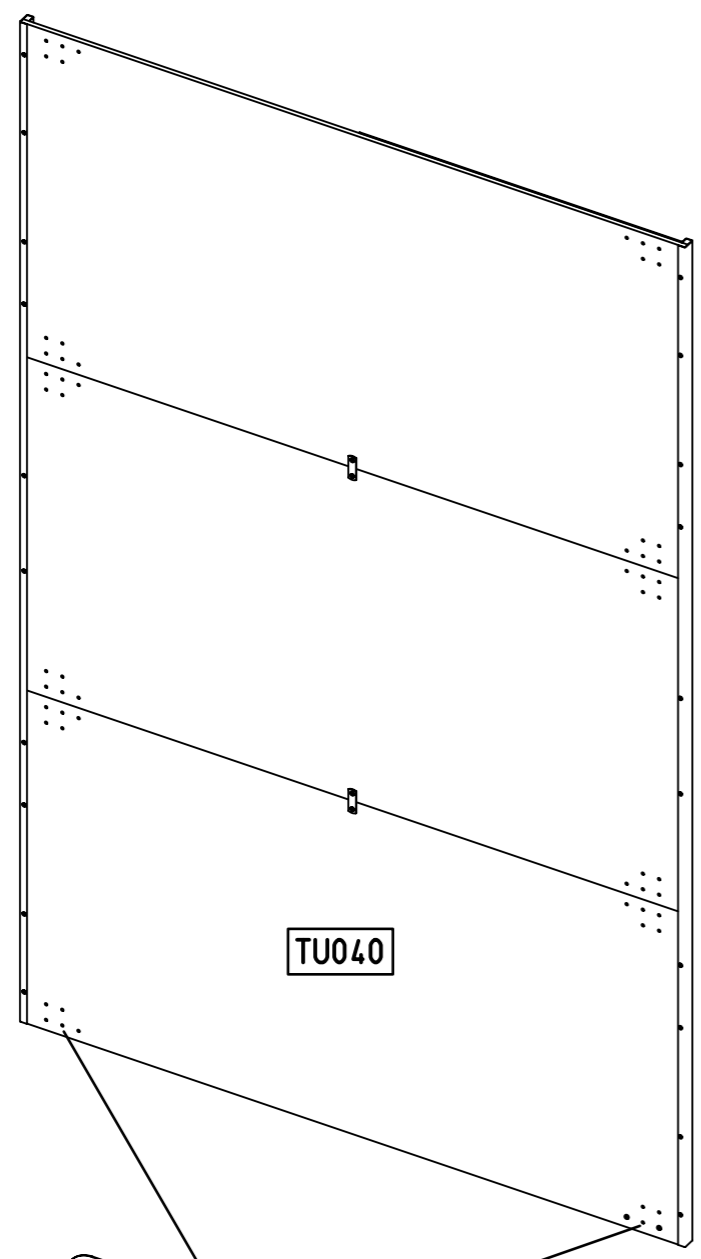
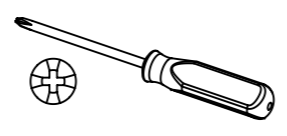


47

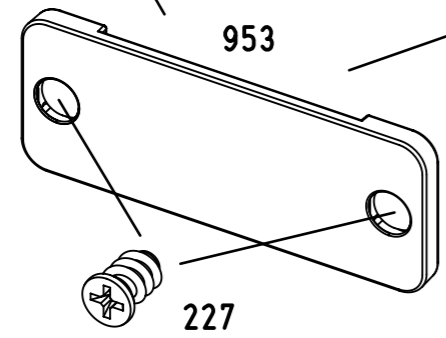
2x 953



4x 227



TU040

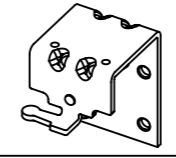


953

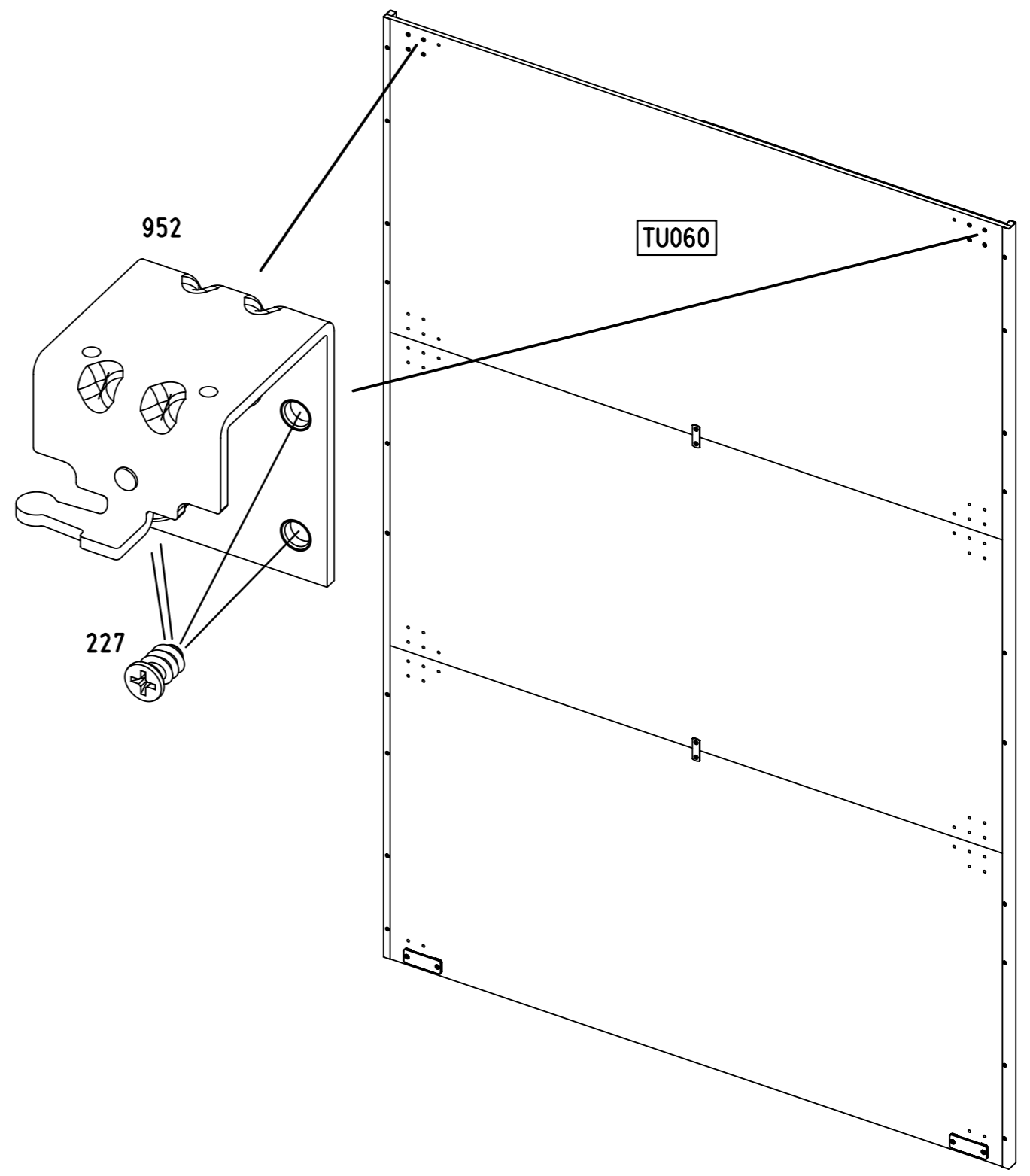
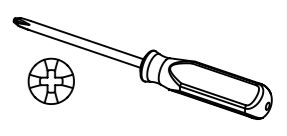
227

48

2x 952



8x 227

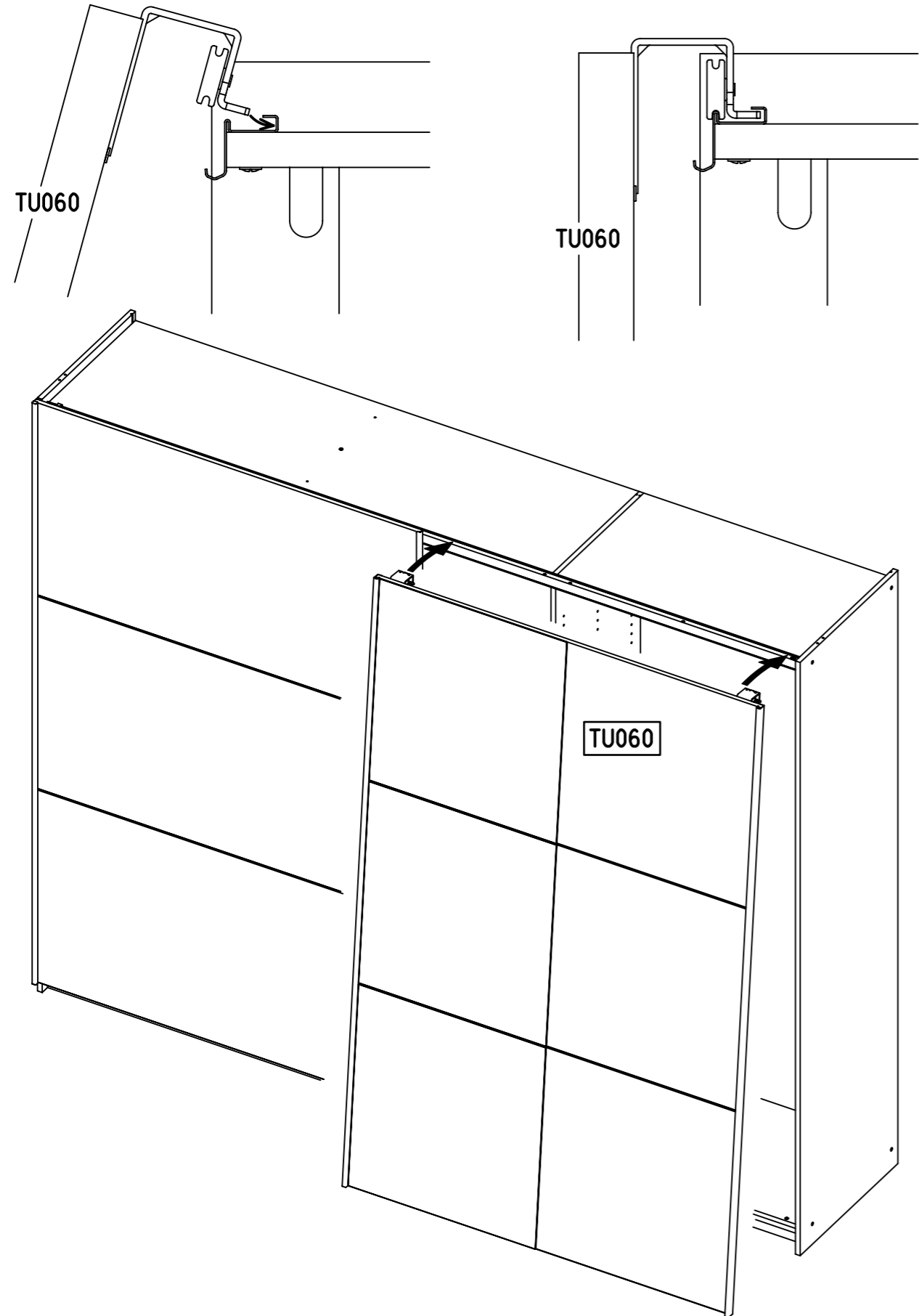


TU060

952

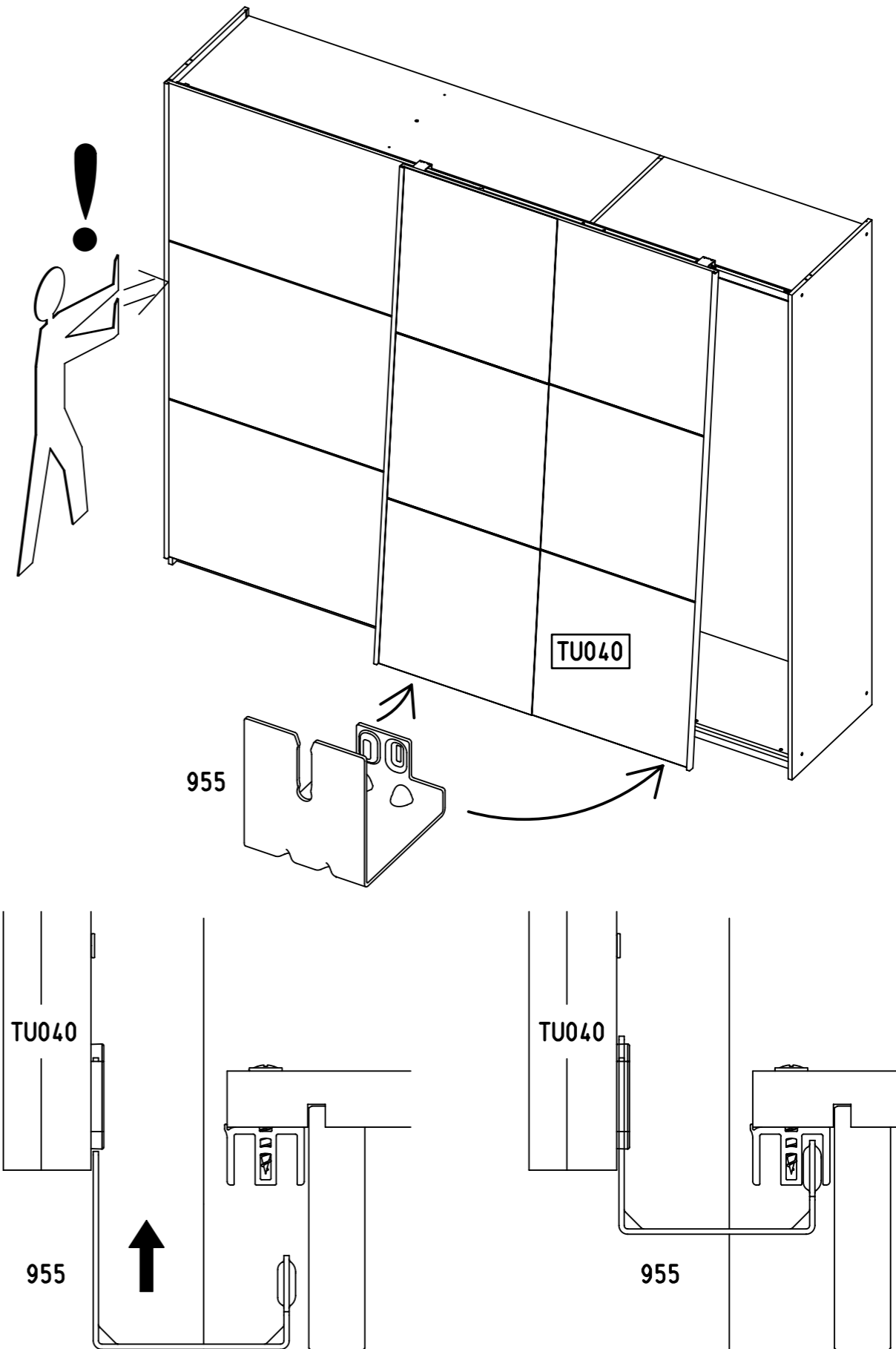
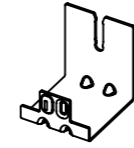
227

49



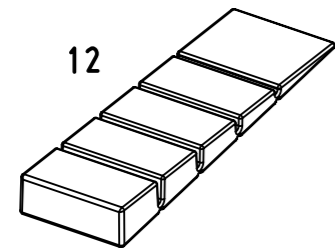
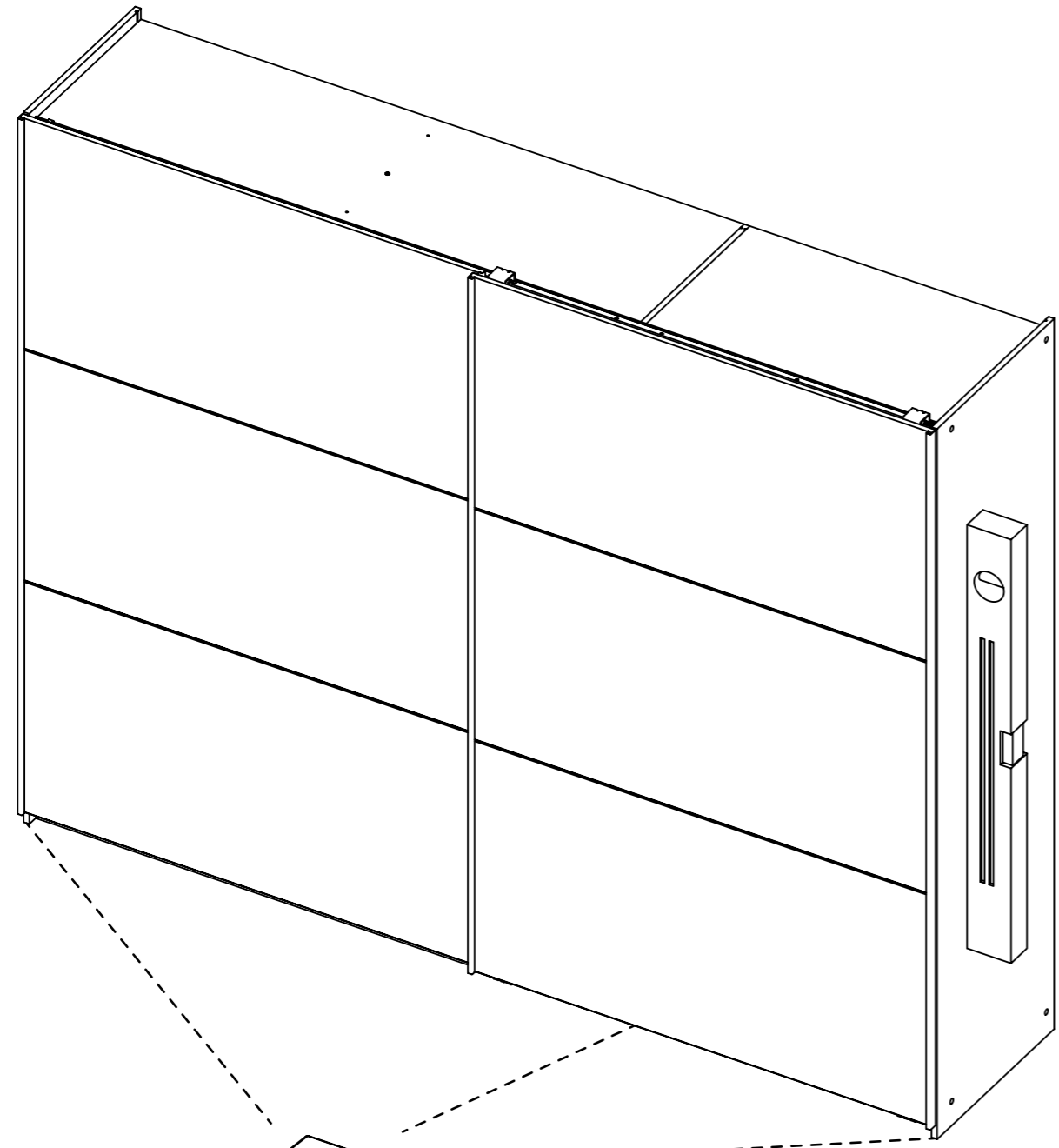
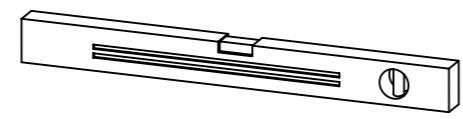
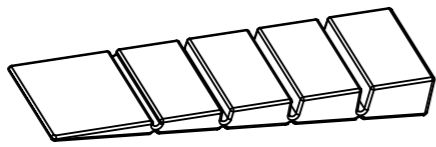
50

2x 955

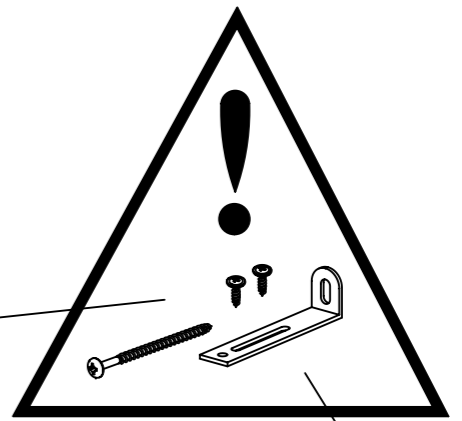
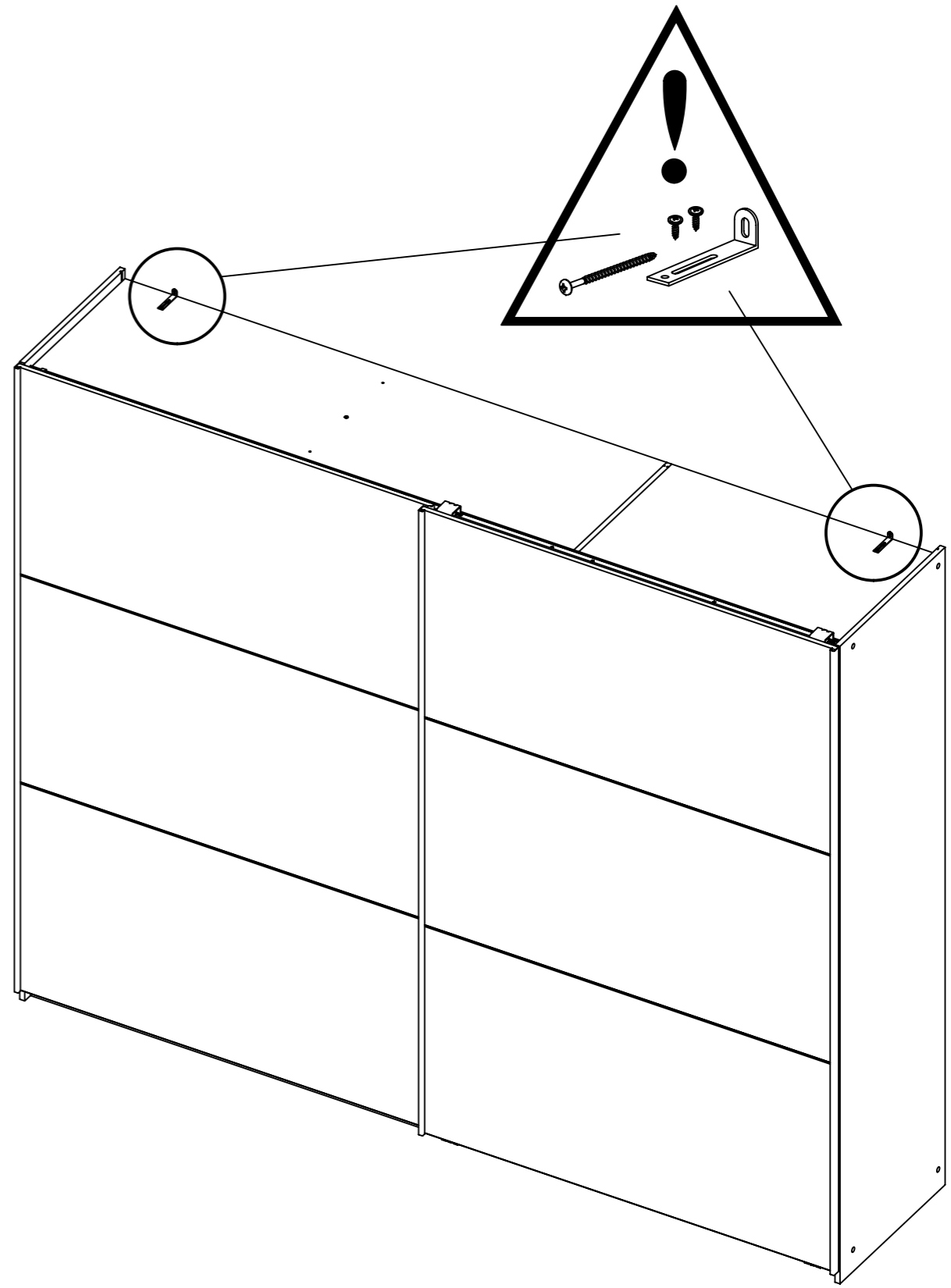


51

3x 12

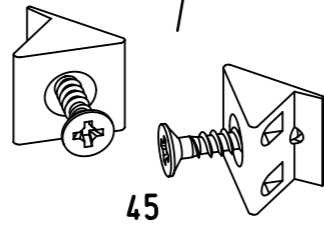
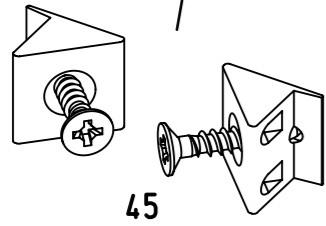
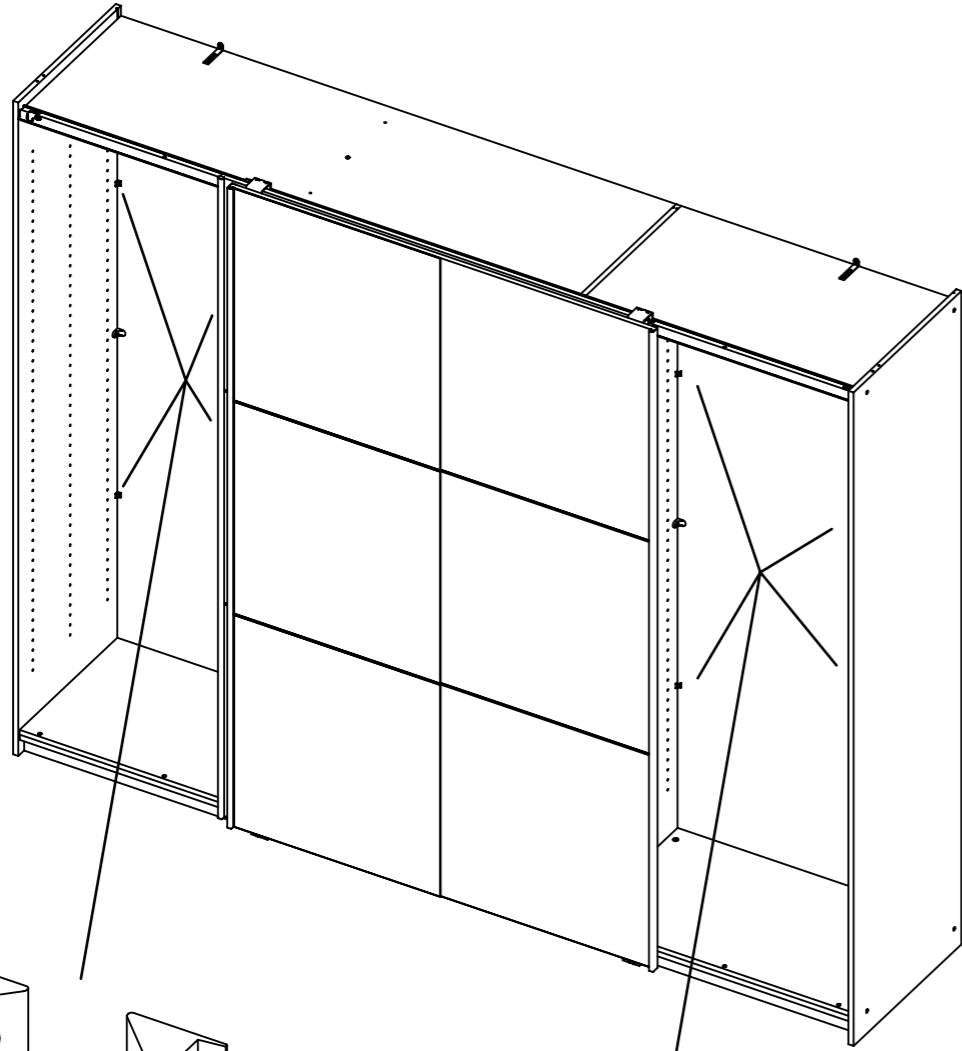
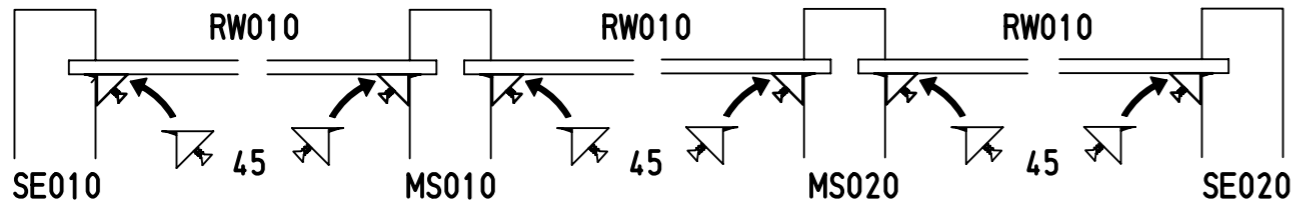
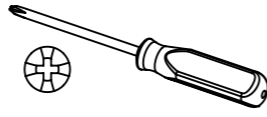
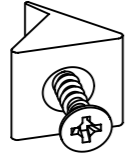


52



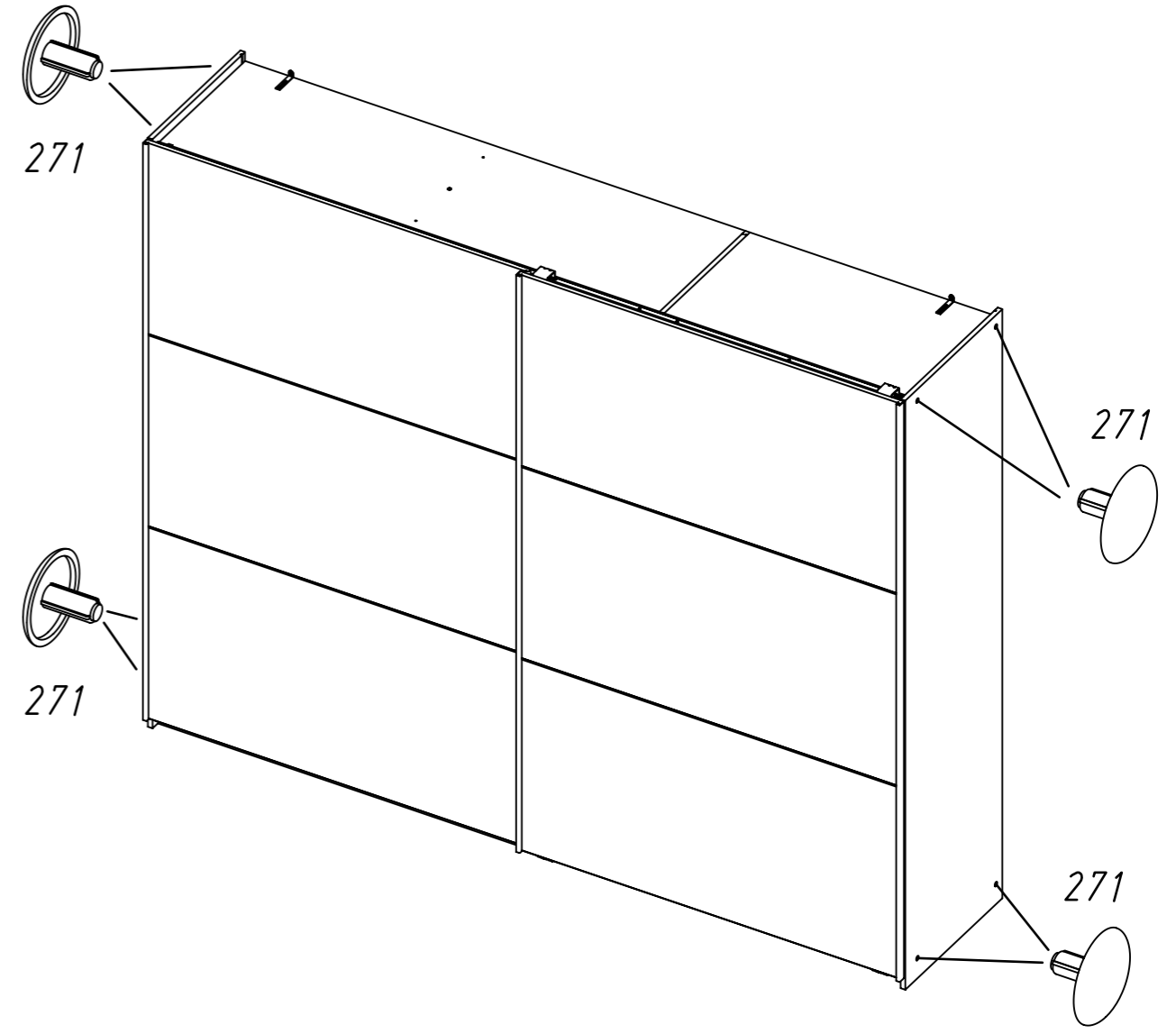
53

12x 45



54

8x 271



55

6x 177

