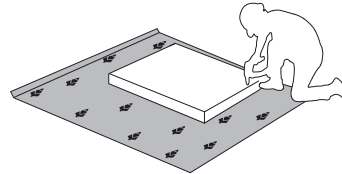
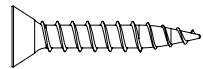
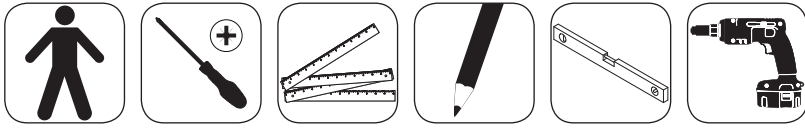
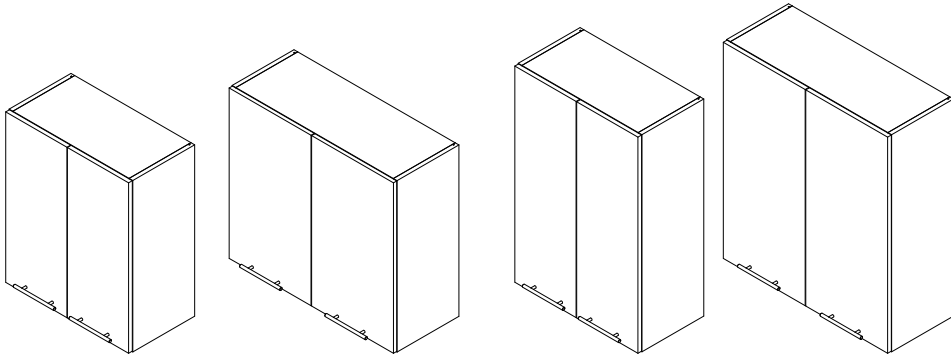




IMPORTANT – READ CAREFULLY – RETAIN FOR FUTURE REFERENCE
 WICHTIG – SORFÄLTIG LESEN UND AUFBEWAHREN



9822
23.4.2018

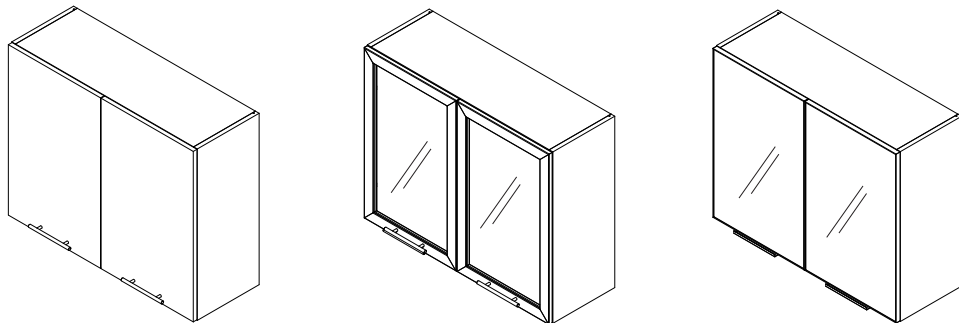


V7-60-2K
600x720x320

V7-80-2K
800x720x320

V9-60-2K
600x912x320

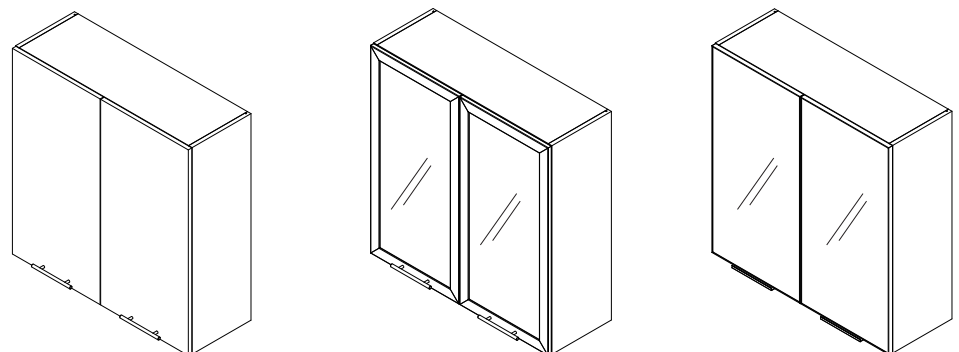
V9-80-2K
800x912x320



V7-90-2K
900x720x320

V7-90-2KS
900x720x320

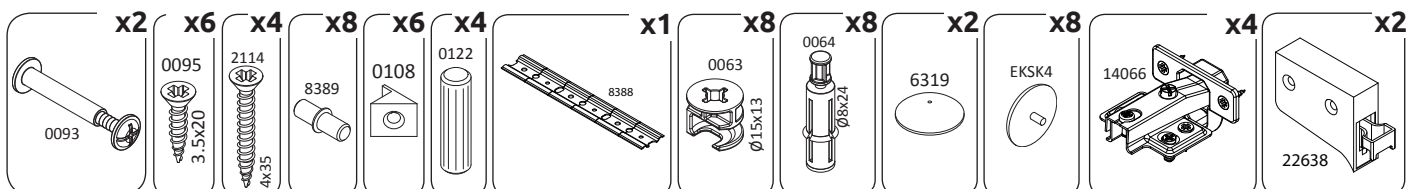
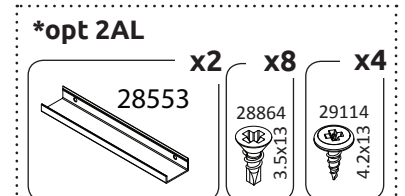
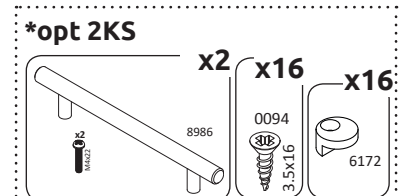
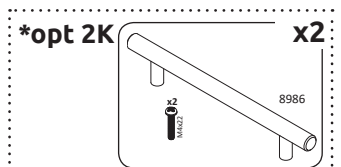
V7-90-2AL
900x720x320

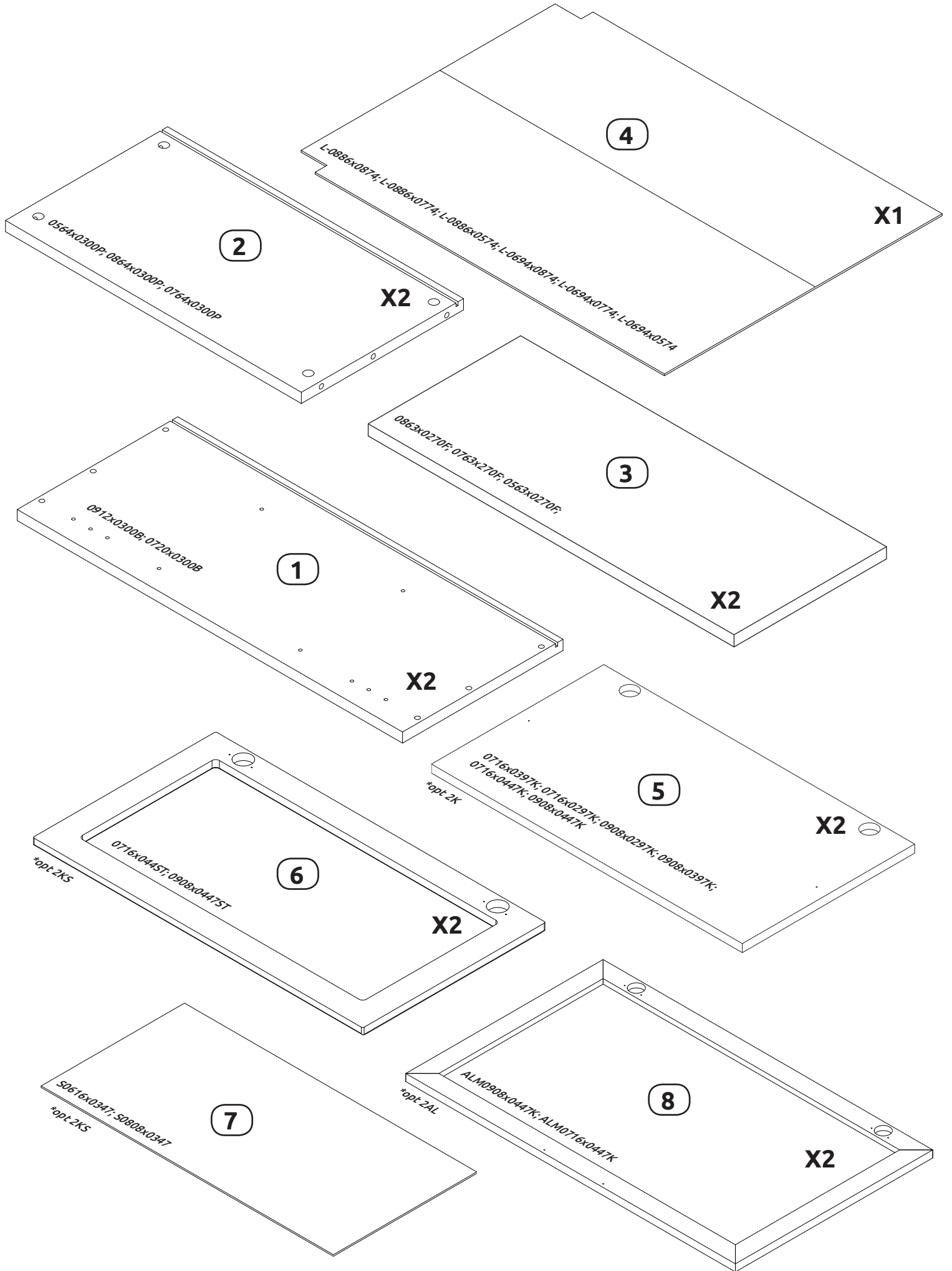


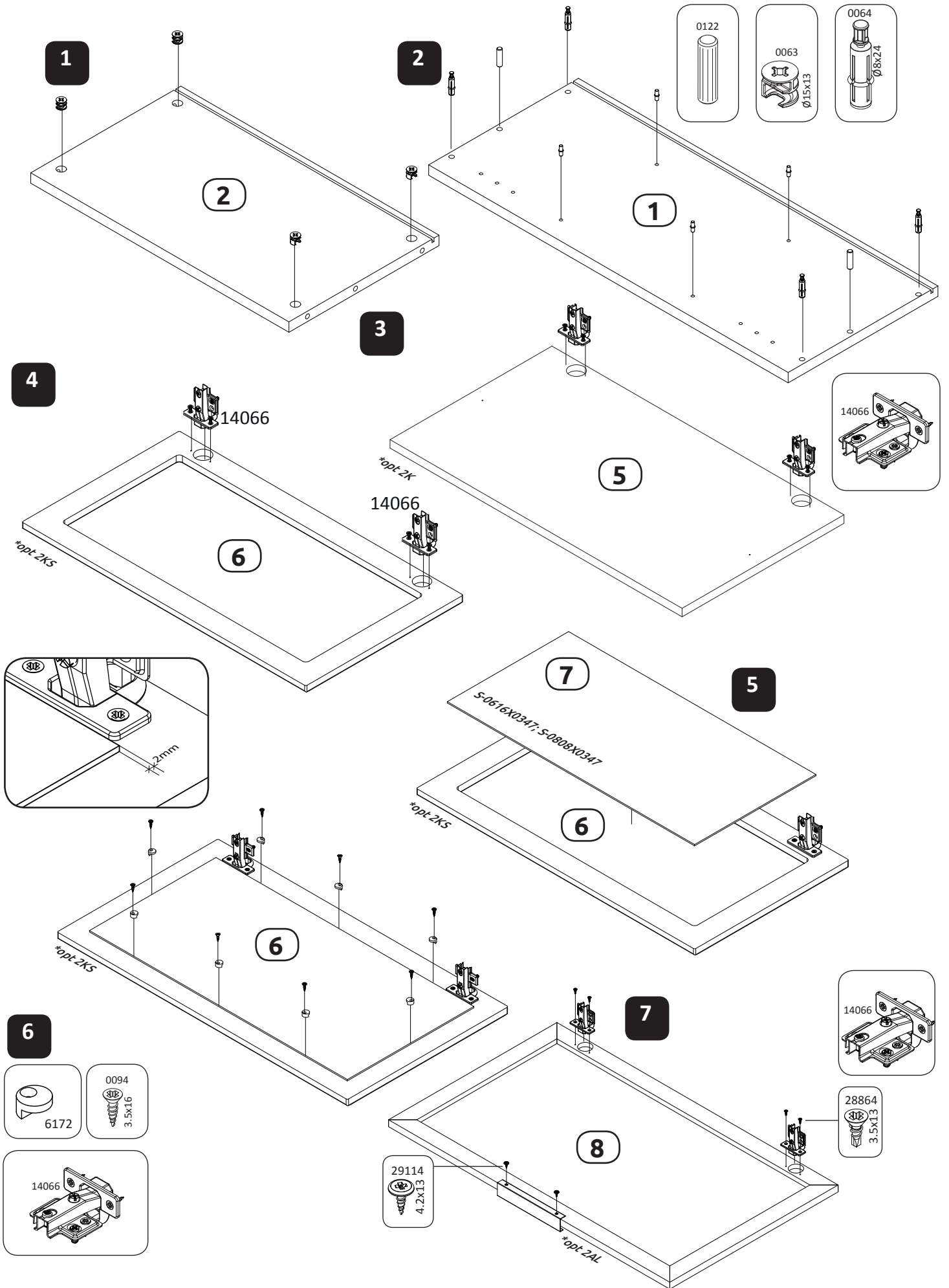
V9-90-2K
900x912x320

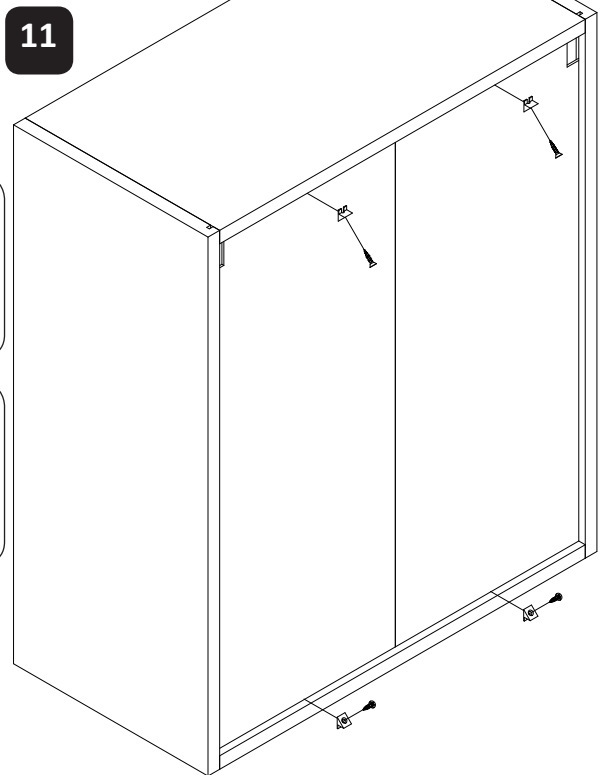
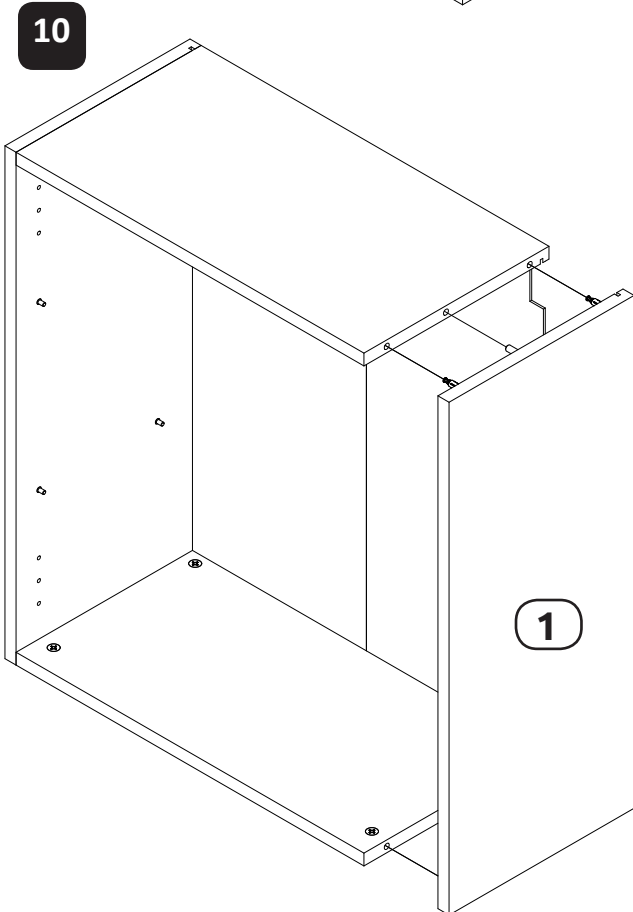
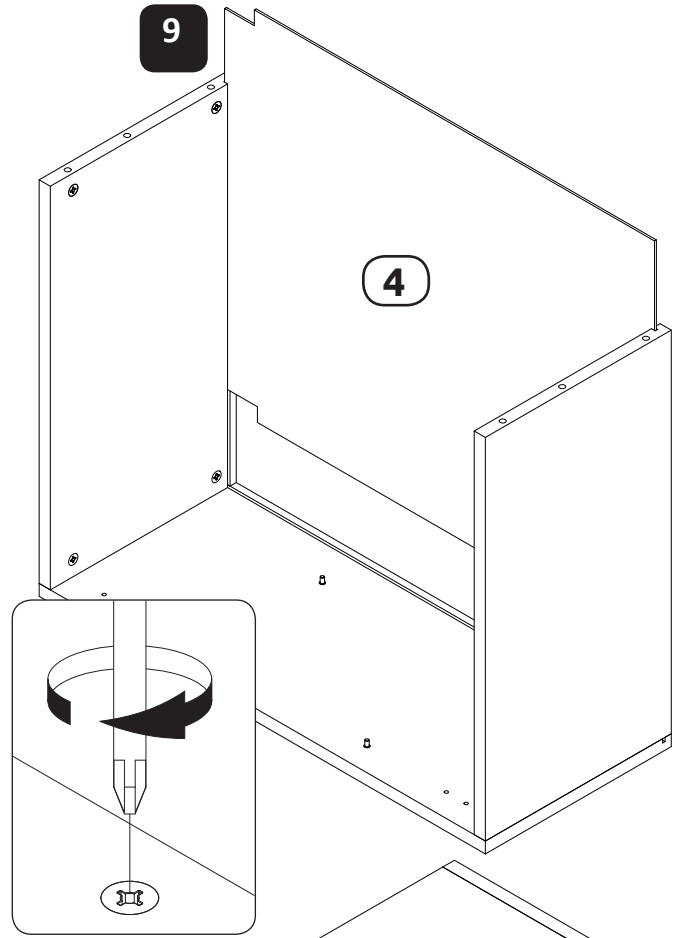
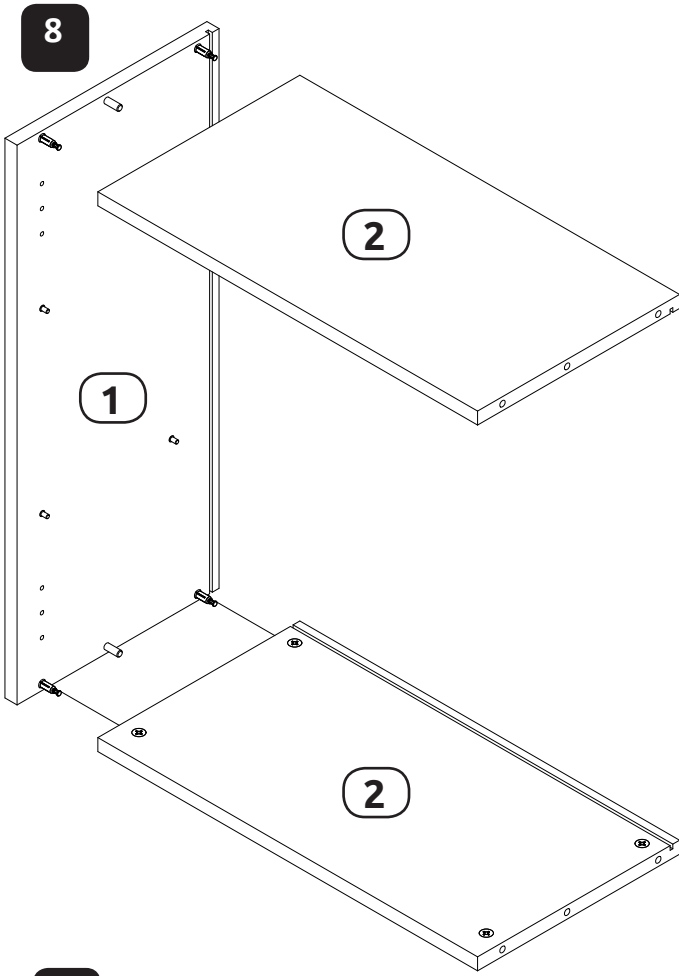
V9-90-2KS
900x912x320

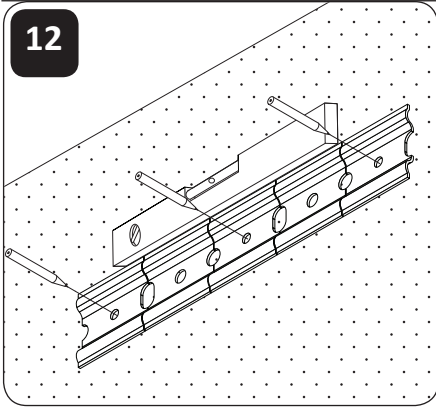
V9-90-2AL
900x912x320



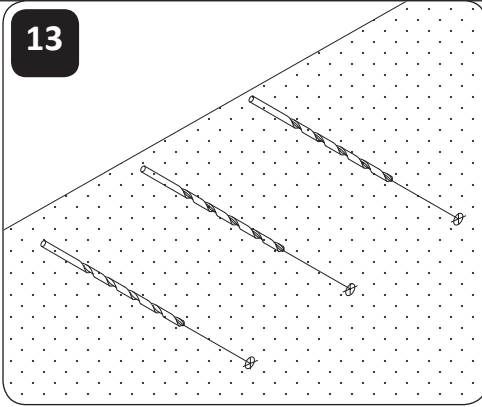




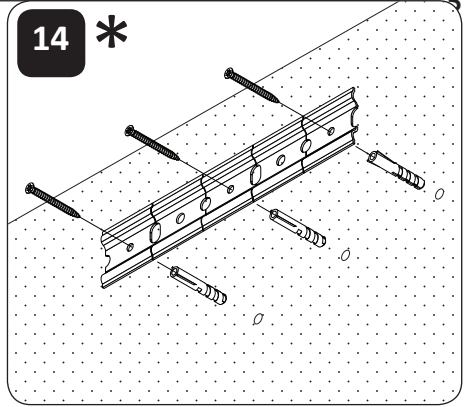




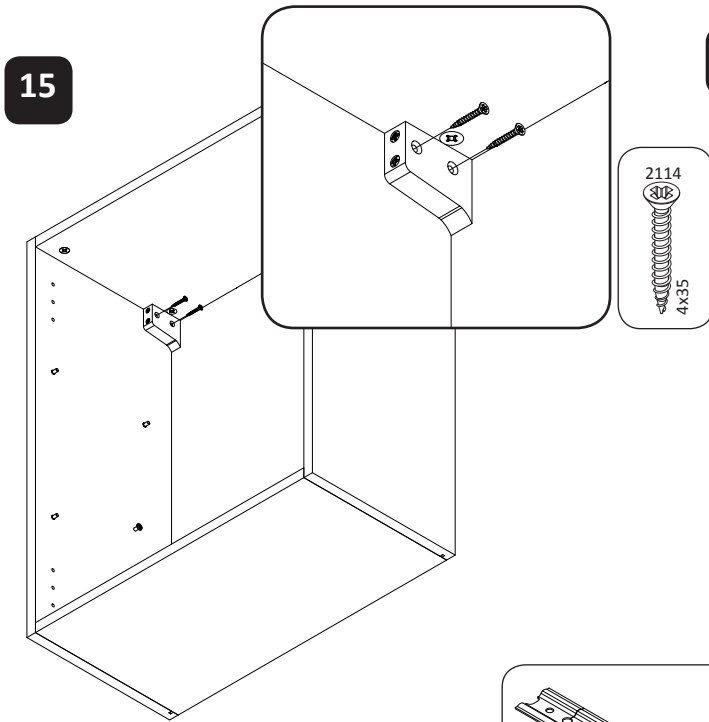
12



13

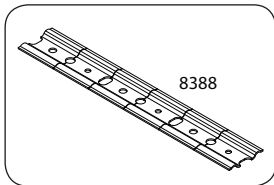
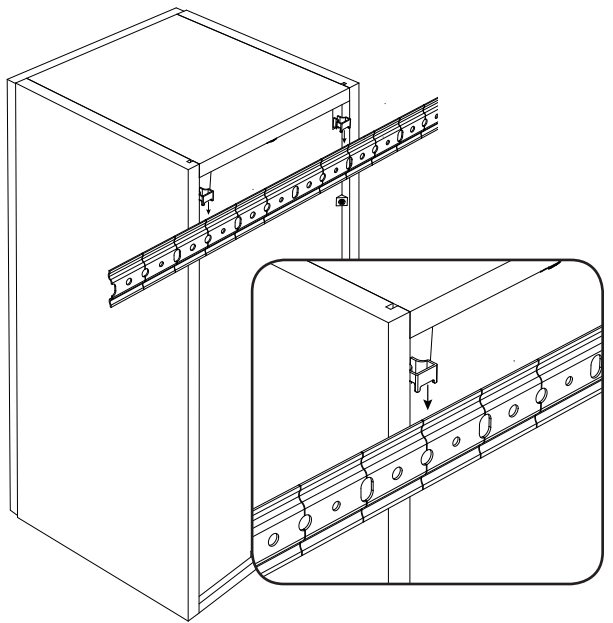


14 *

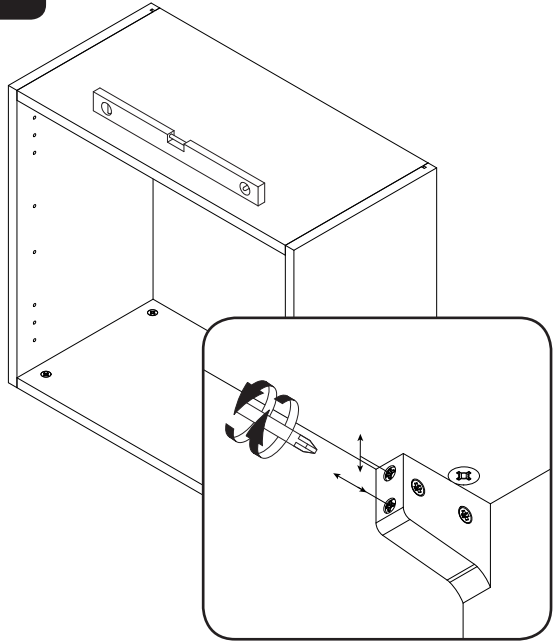


15

16



17

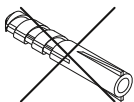


ENGLISH

Important information!
Read carefully!
Keep this information for further reference!

WARNING!

Fixing devices for the wall are not included since different wall materials require different types of fixing devices. Use fixing devices suitable for the walls in your home. For advice on suitable fixing systems, contact your local specialized dealer.

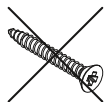


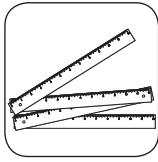
DEUTSCH

Wichtige Information!
Bitte sorgfältig lesen und aufbewahren!

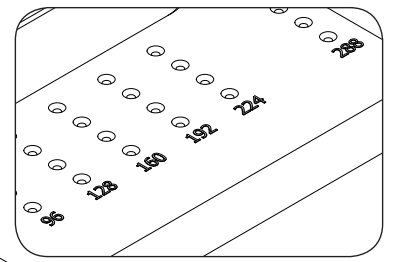
ACHTUNG!

Beschläge für die Wandbefestigung sind nicht beige-packt, da sie von der jeweiligen Wandbeschaffenheit abhängig sind. Benutzen Sie ausschließlich Befestigungsbeschläge, die für die heimischen Wände geeignet sind. Bei diesbezüglichen Fragen ziehen Sie den örtlichen Fachhandel zu Rate ziehen.

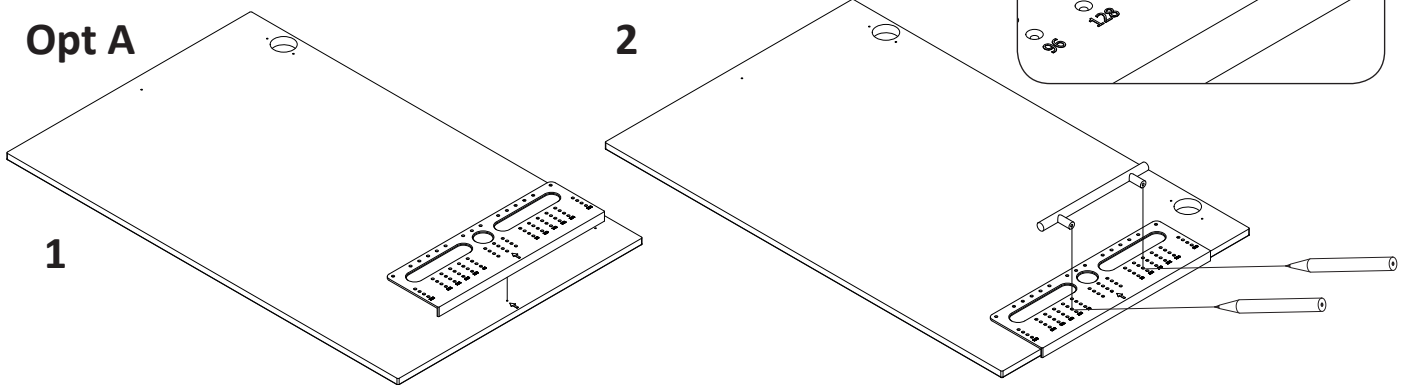




18



Opt A

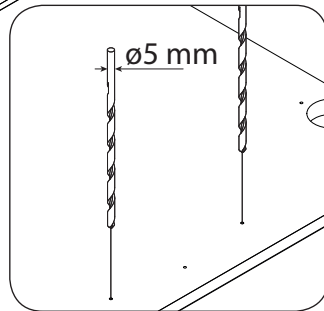
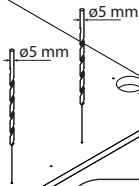
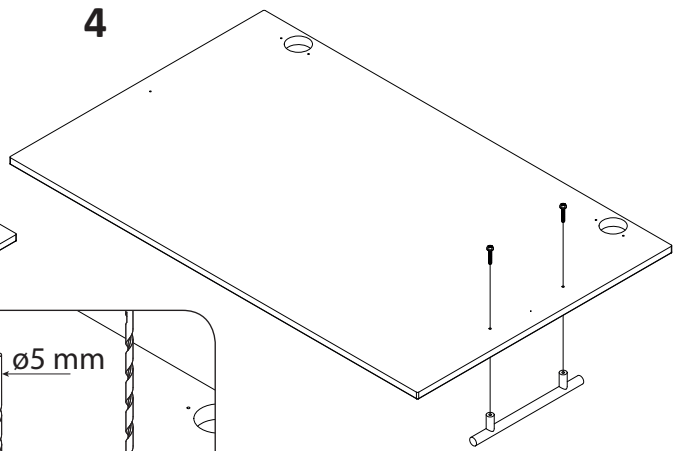
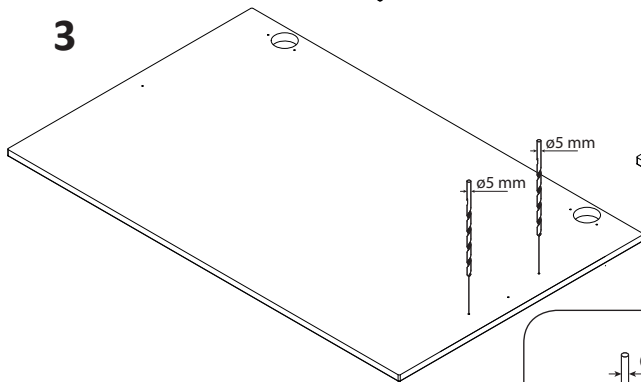


1

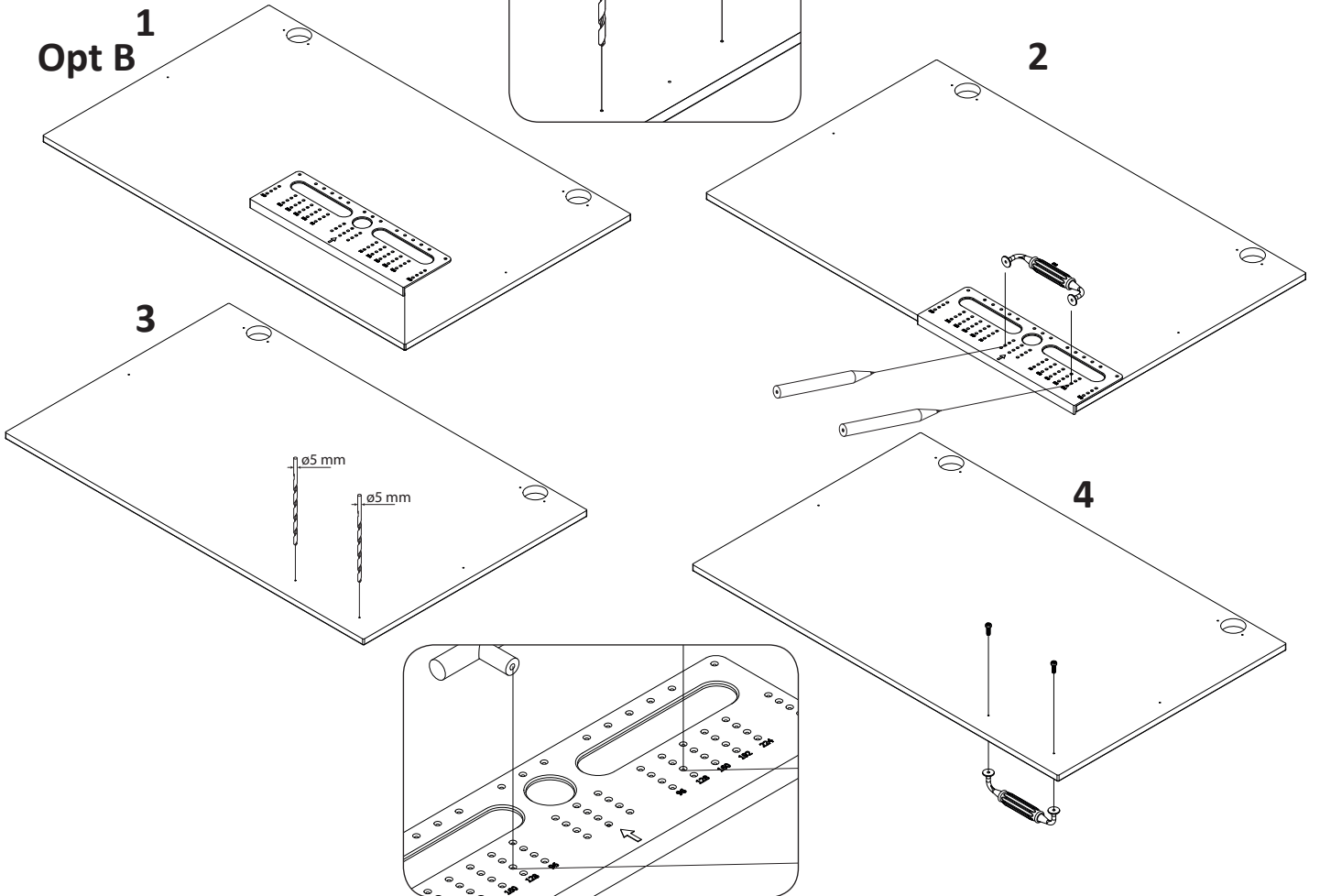
2

3

4



Opt B

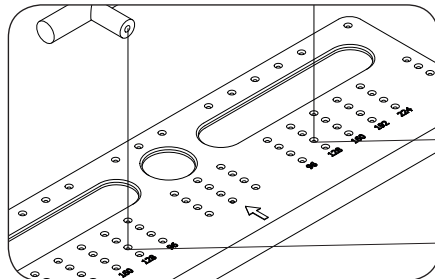
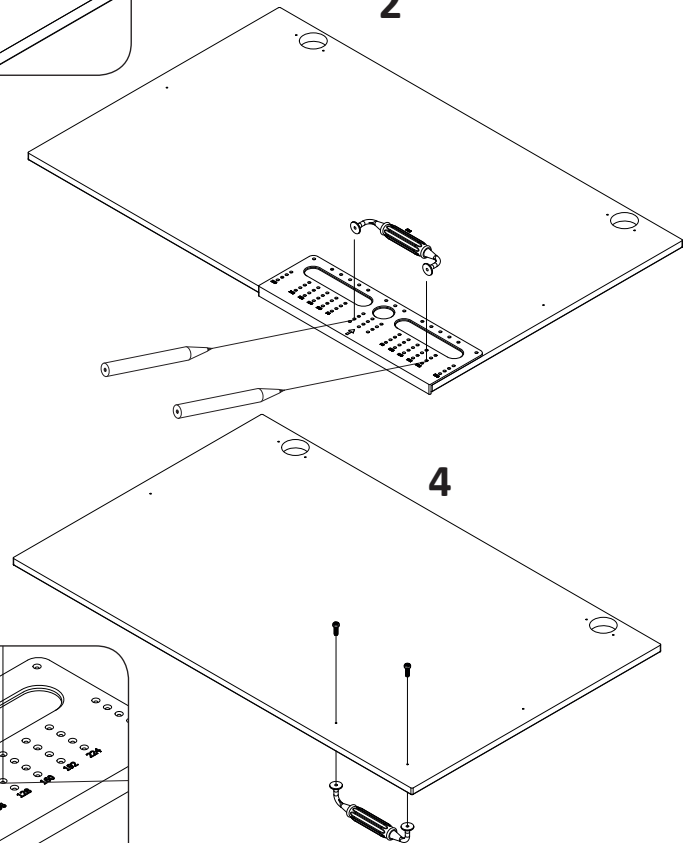
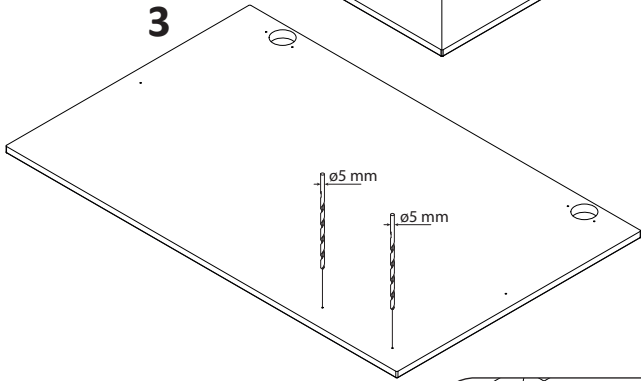


1

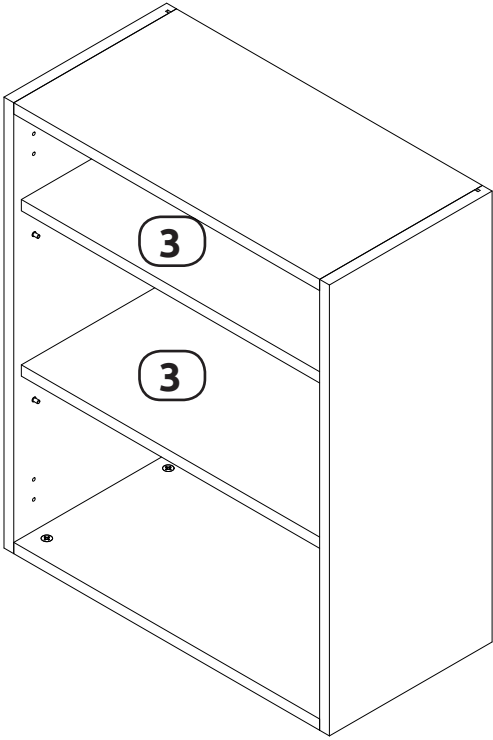
2

3

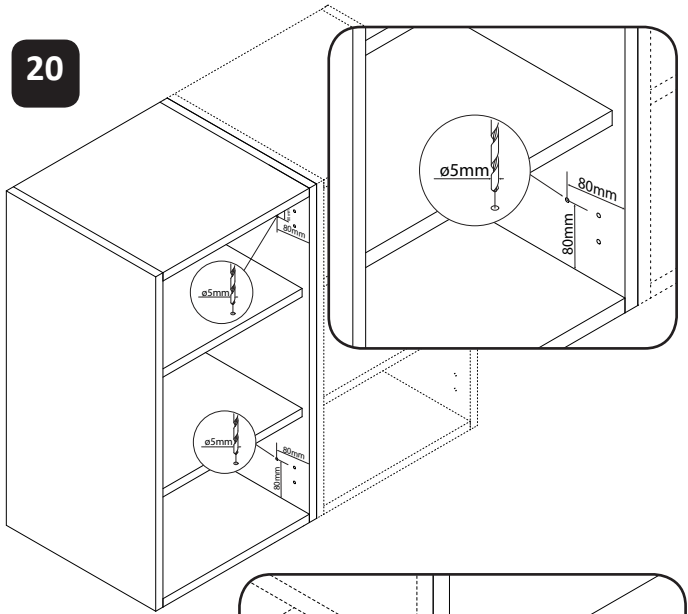
4



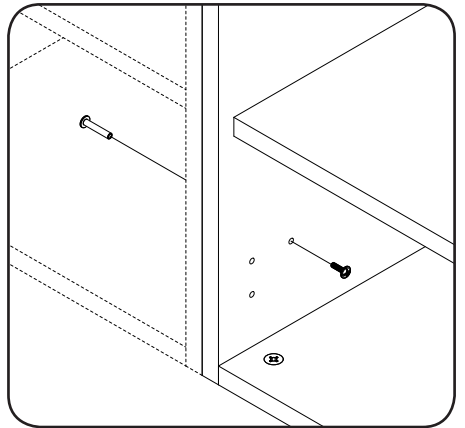
19



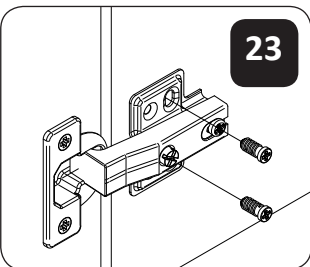
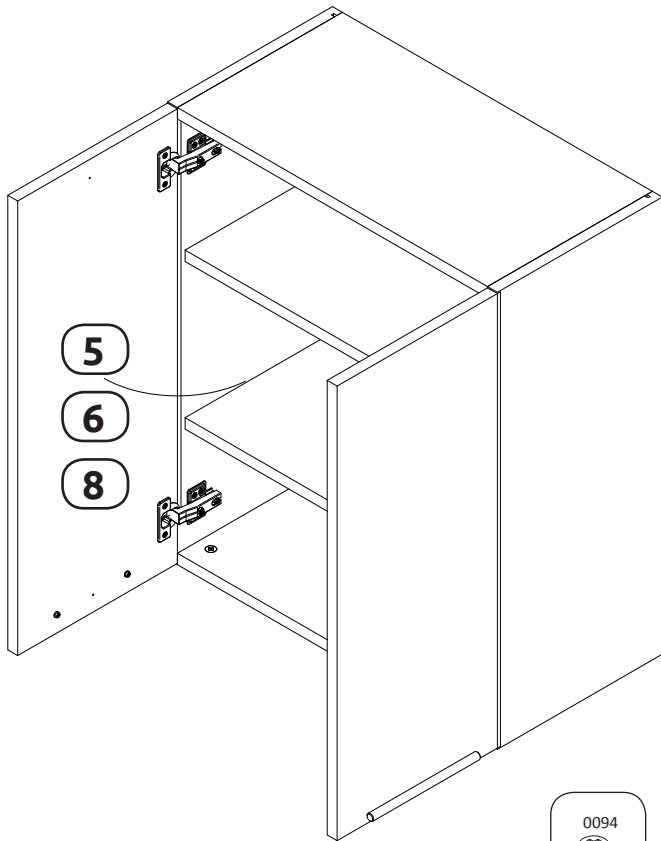
20



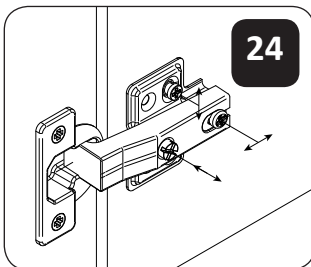
21



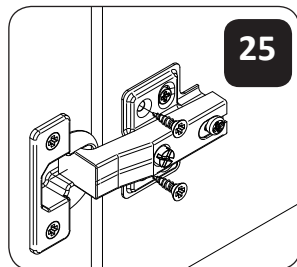
22



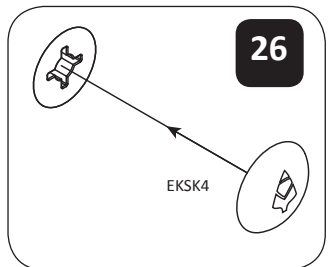
23



24



25



26

EKSK4