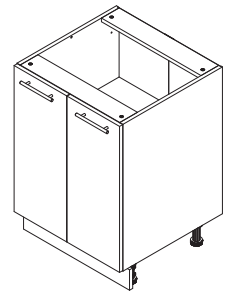
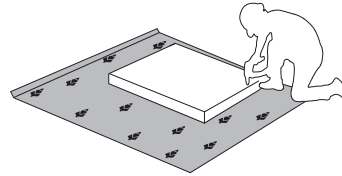
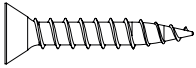
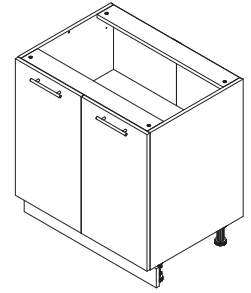




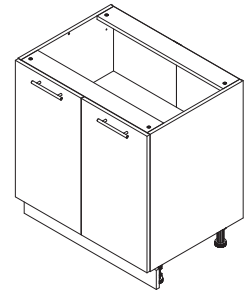
IMPORTANT - READ CAREFULLY - RETAIN FOR FUTURE REFERENCE  
 WICHTIG - SOFÄLTIG LESEN UND AUFBEWAHREN



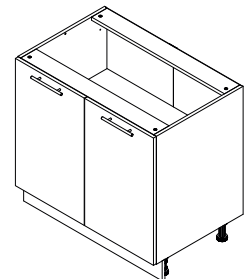
**R-60-2K**  
600X840X600



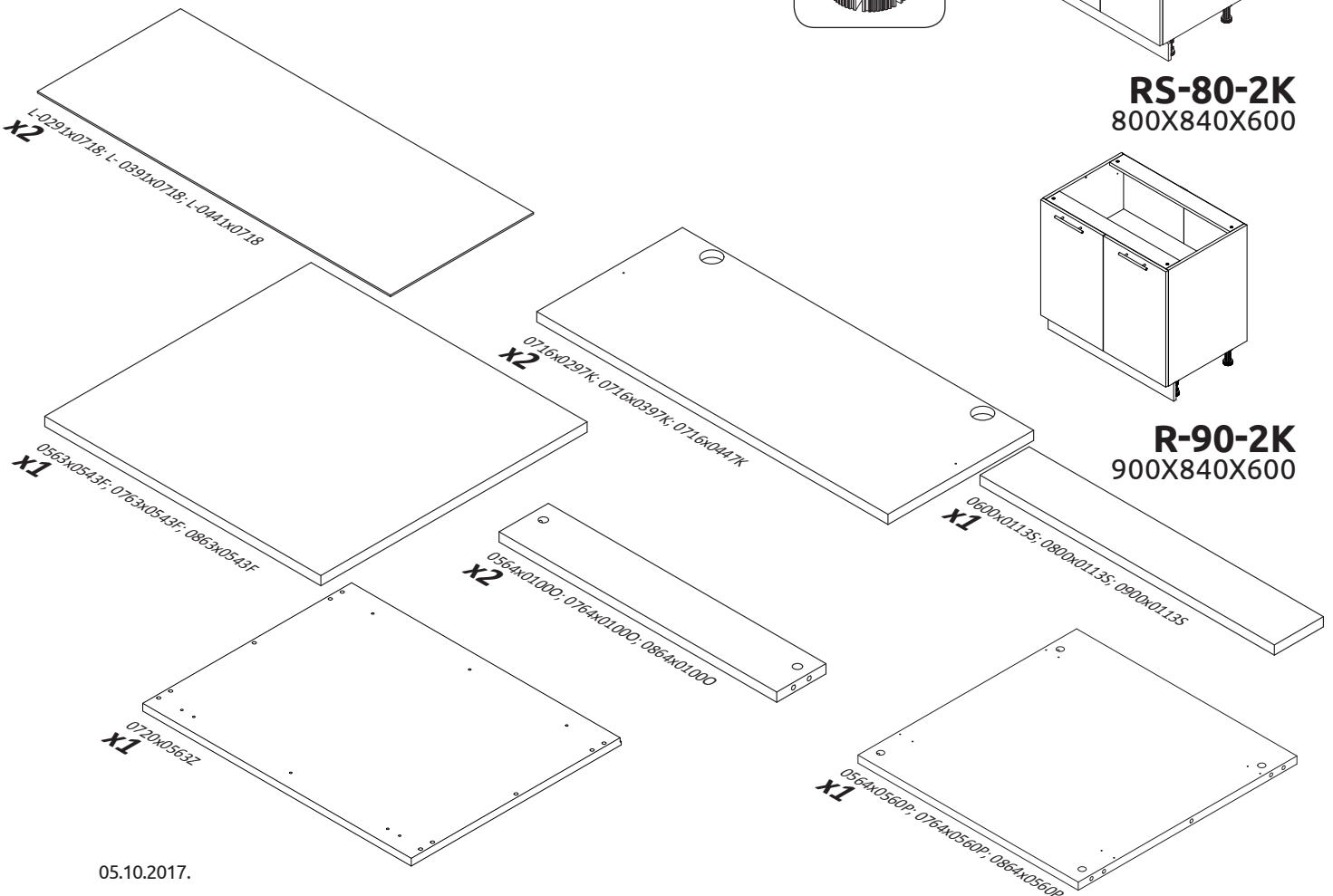
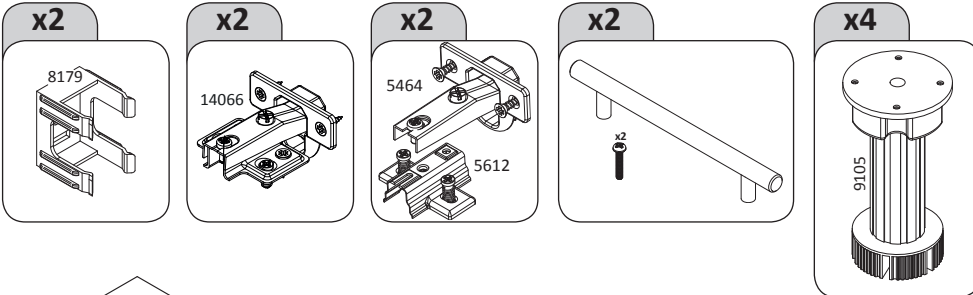
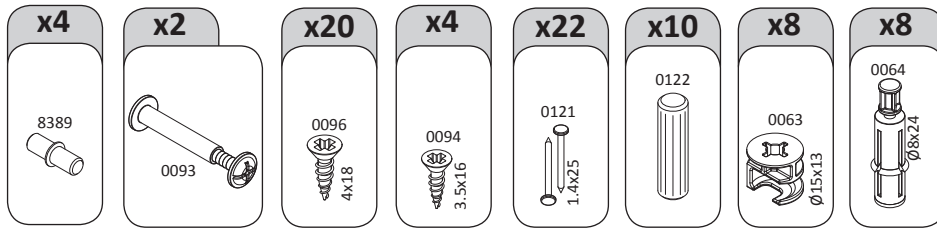
**R-80-2K**  
800x840x600

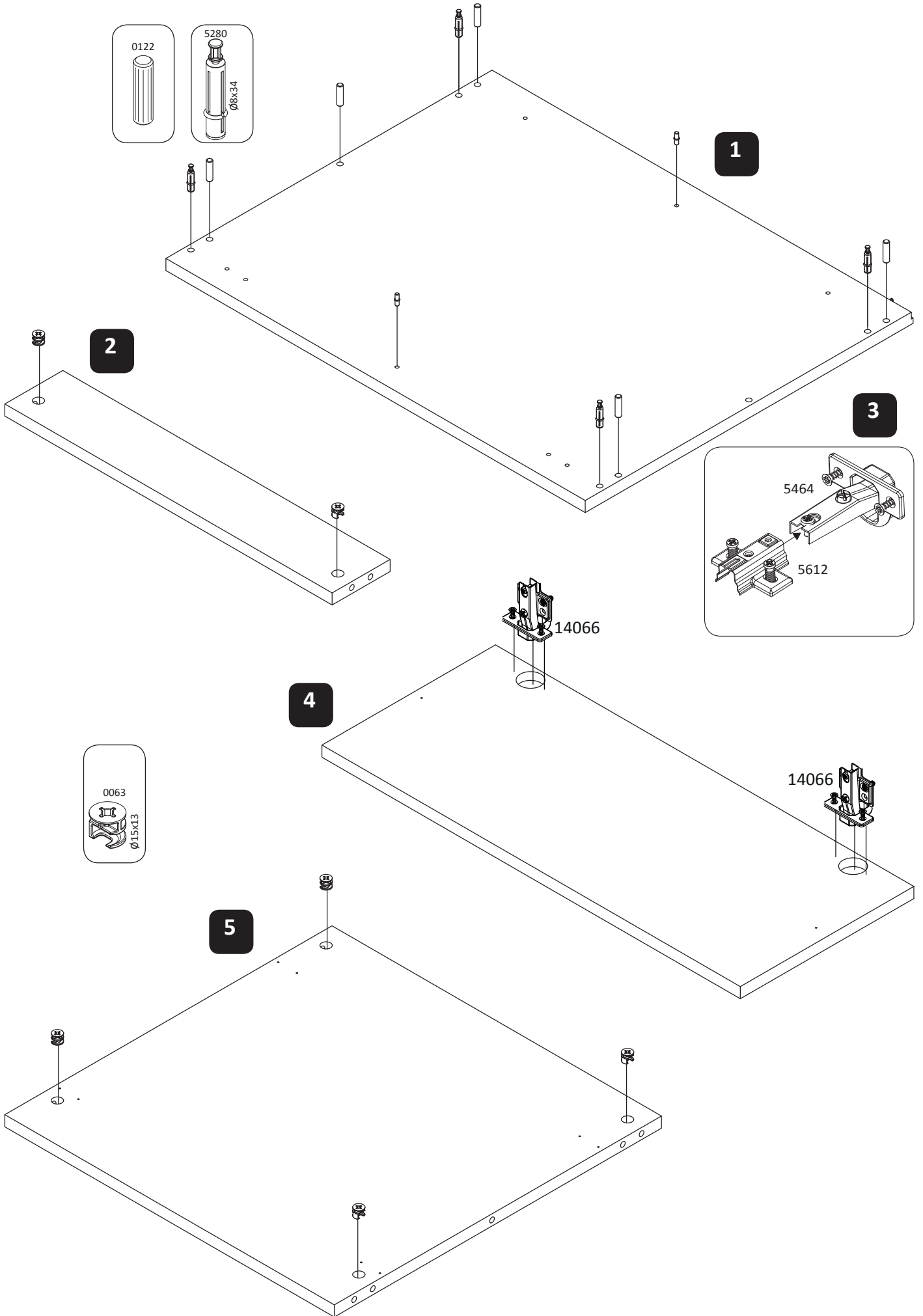


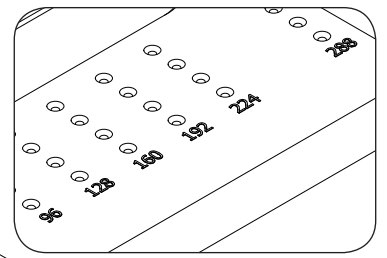
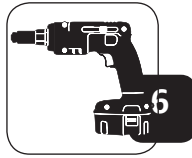
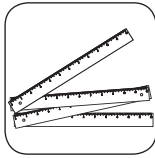
**RS-80-2K**  
800X840X600



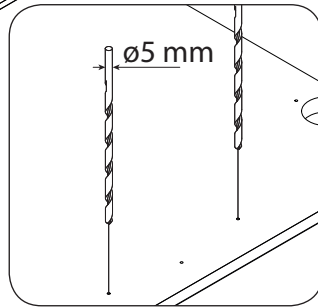
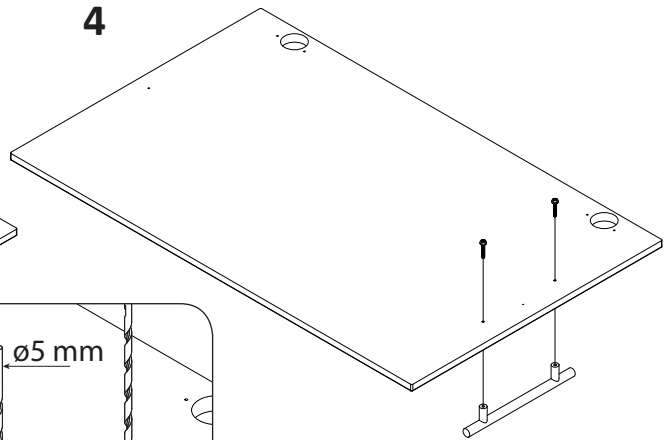
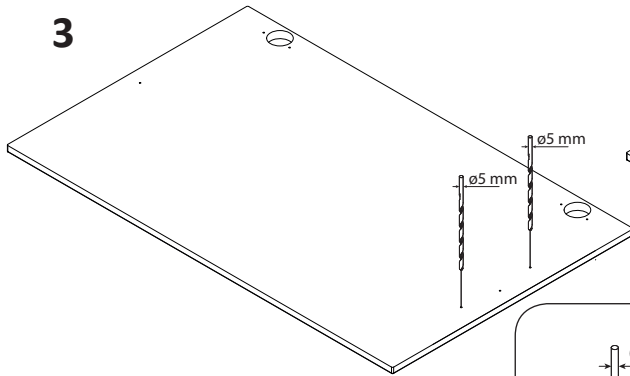
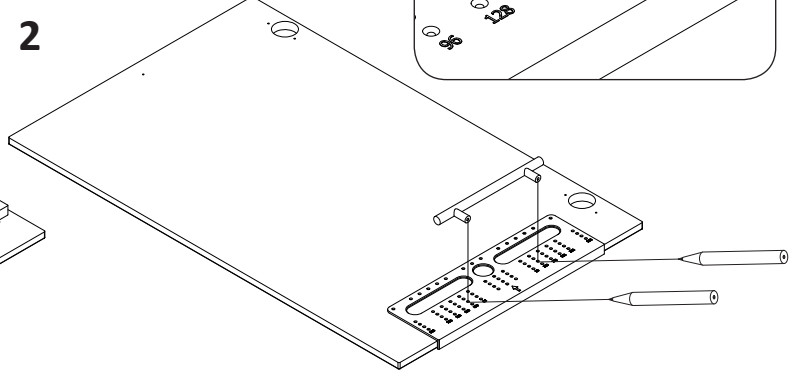
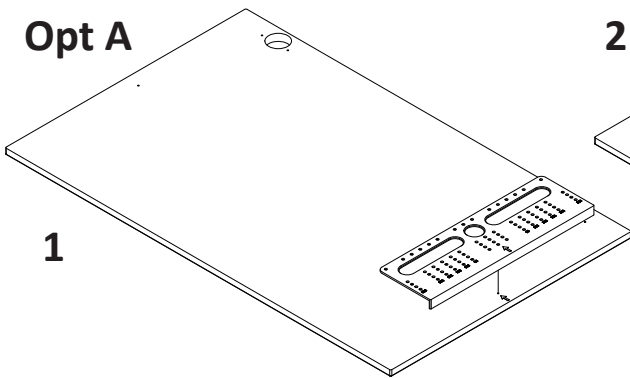
**R-90-2K**  
900X840X600



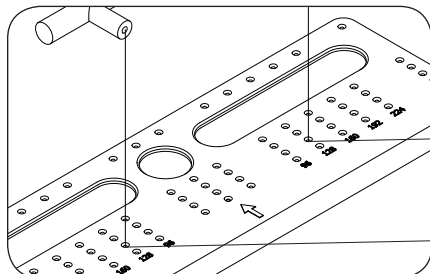
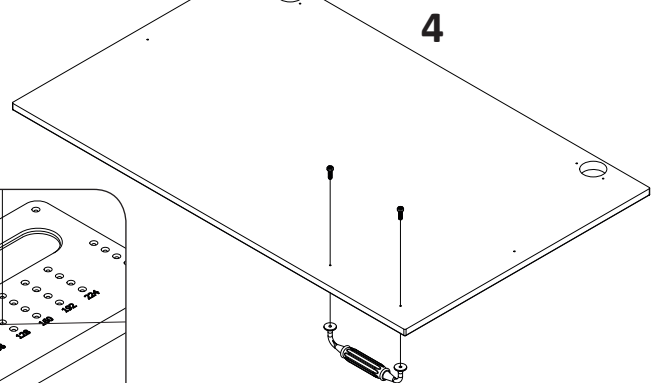
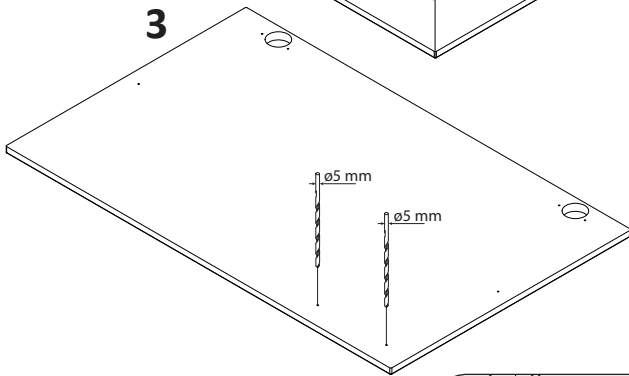
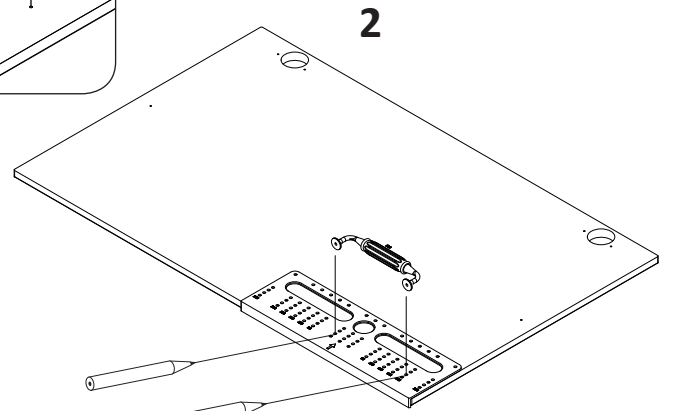
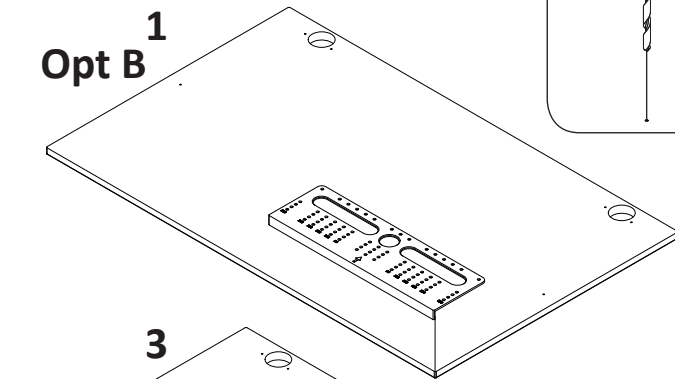


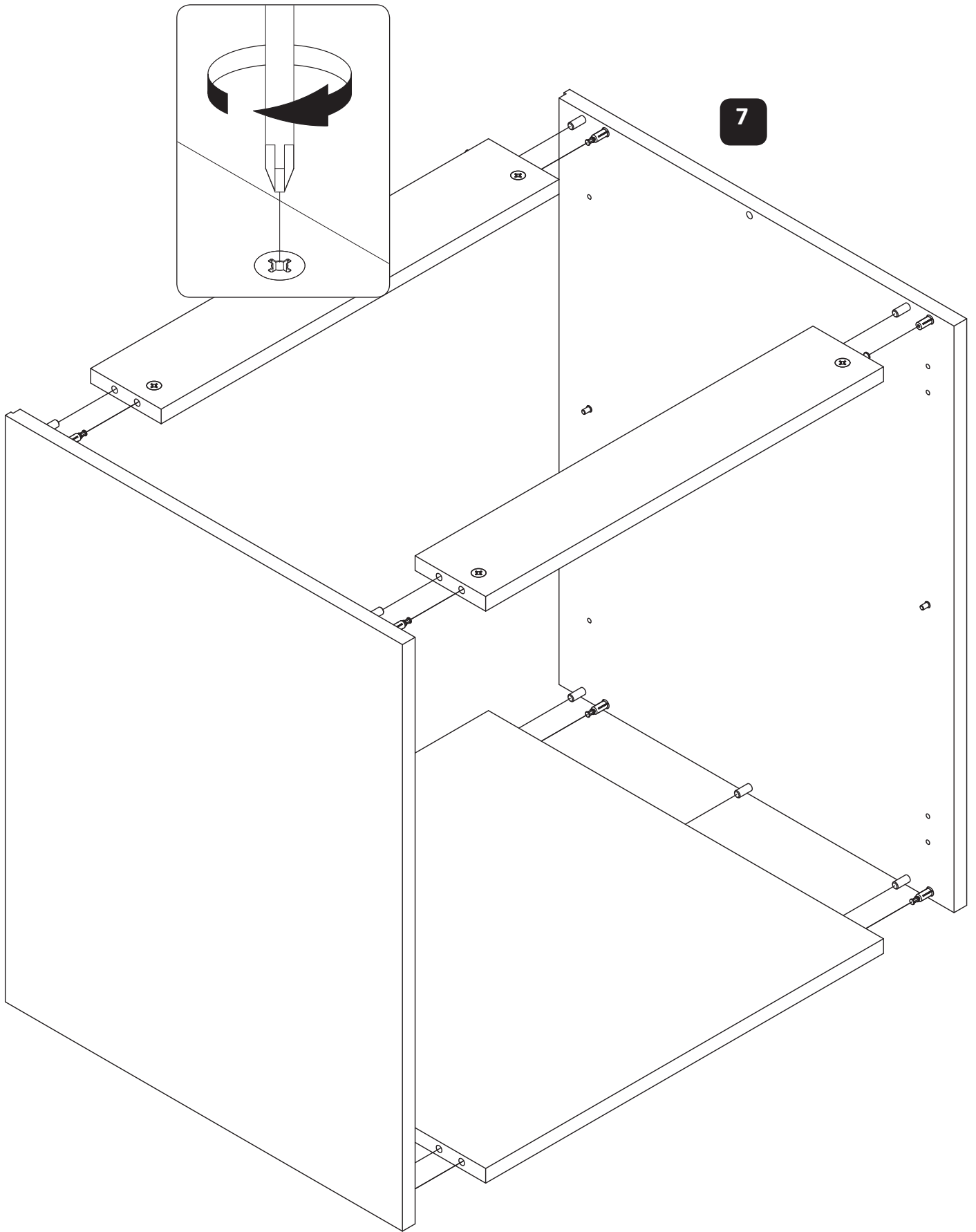


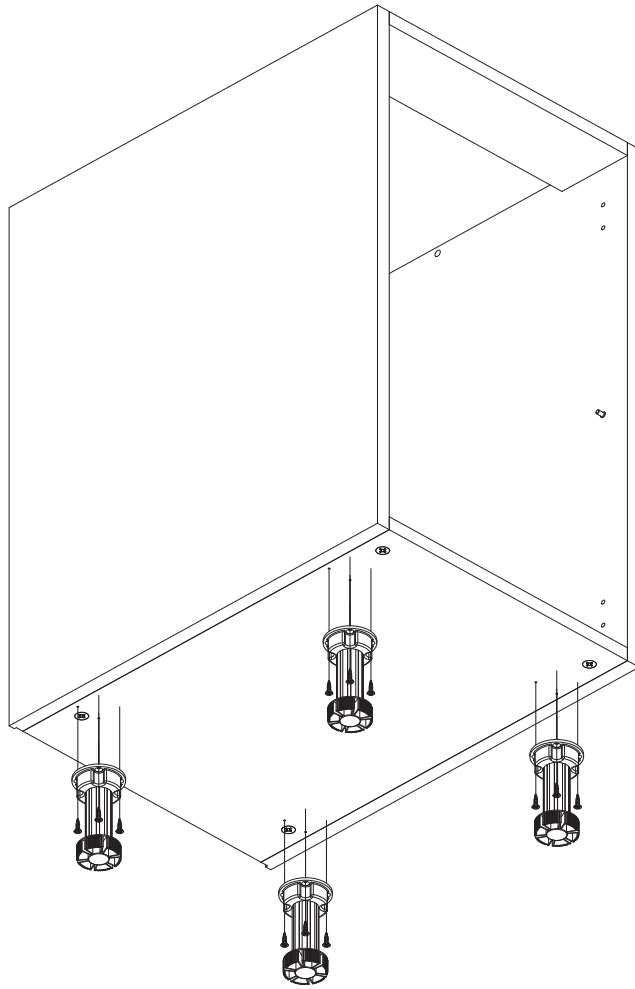
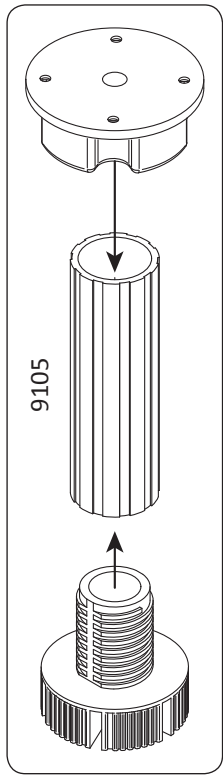
**Opt A**



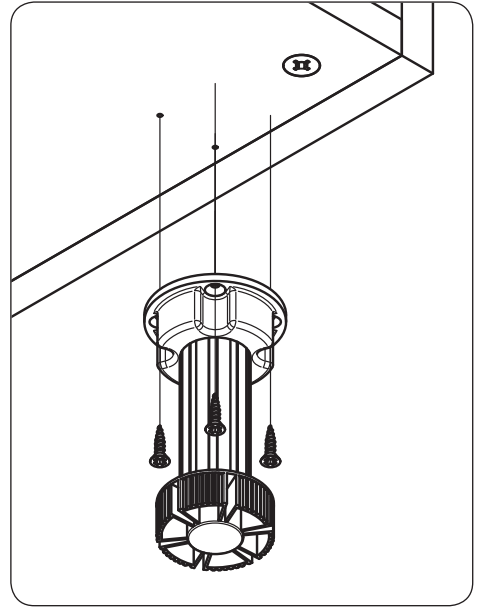
**Opt B**



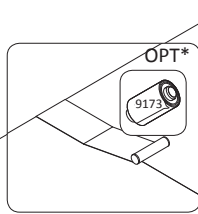
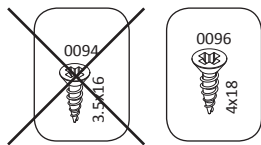




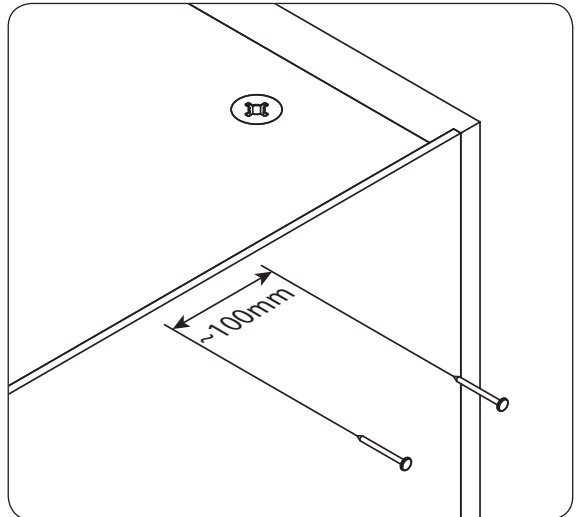
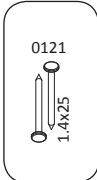
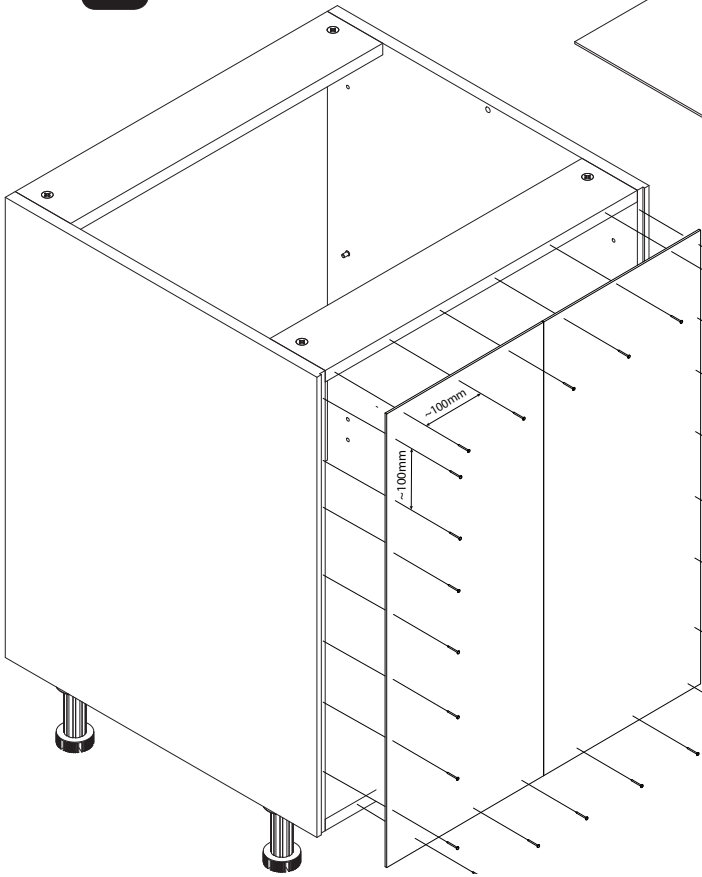
8

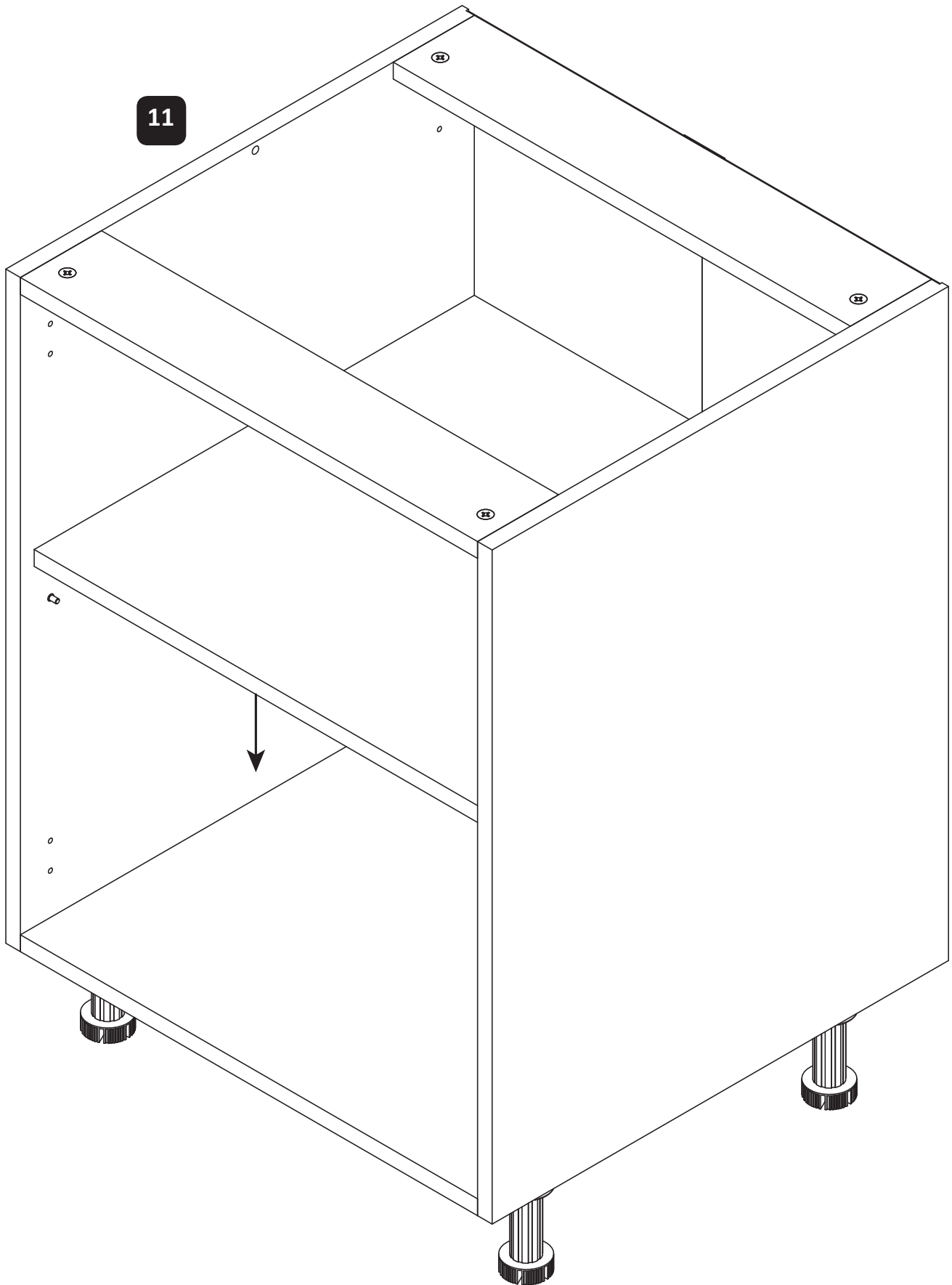


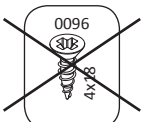
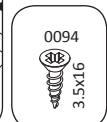
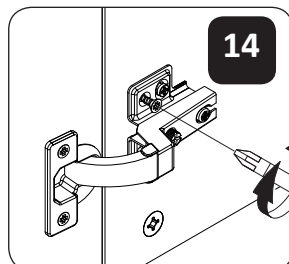
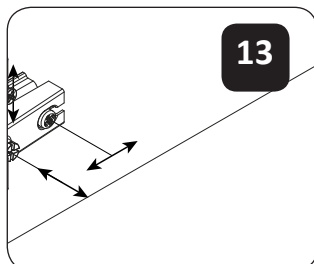
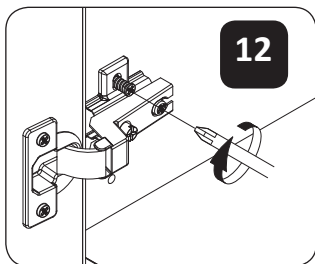
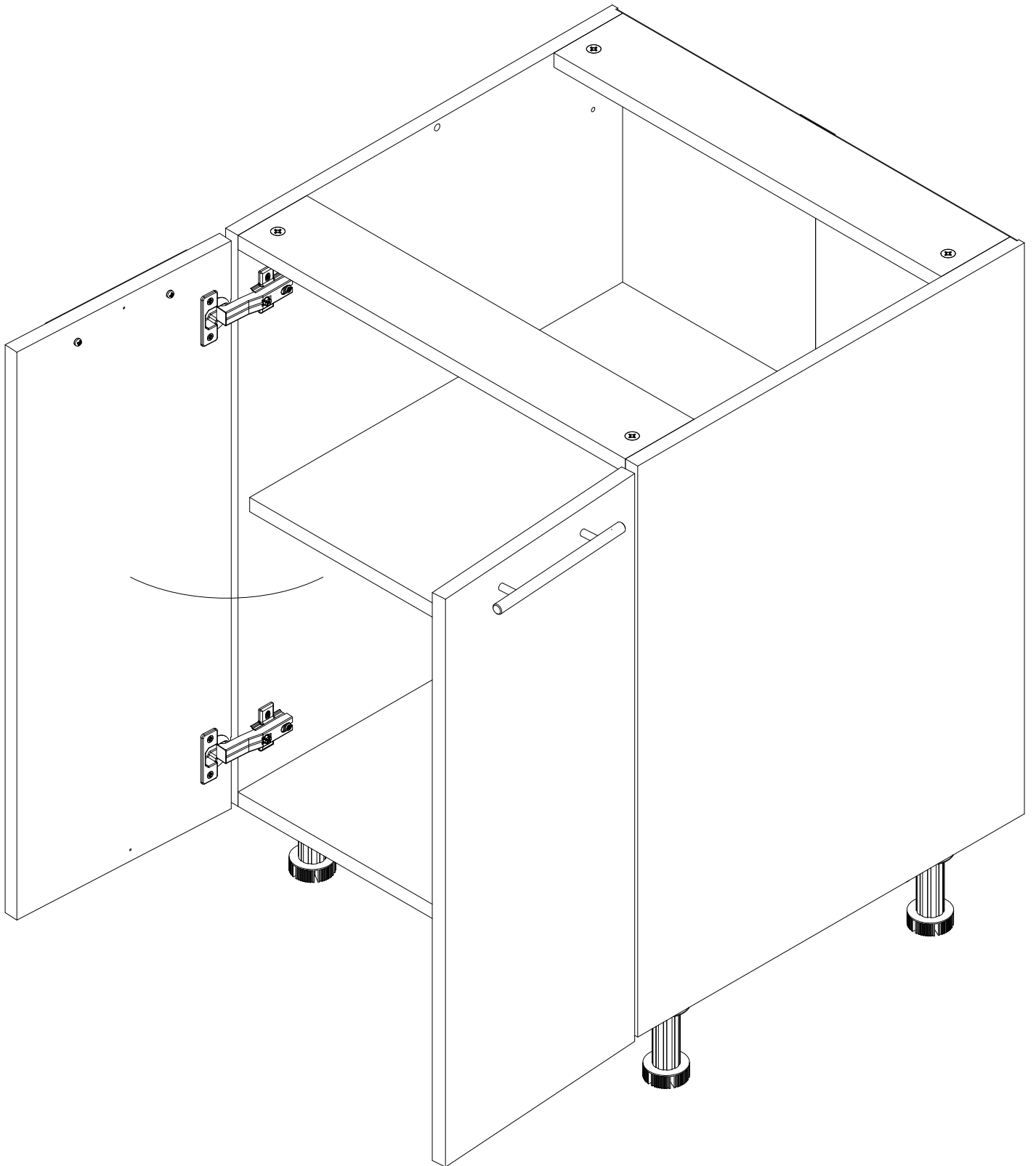
10

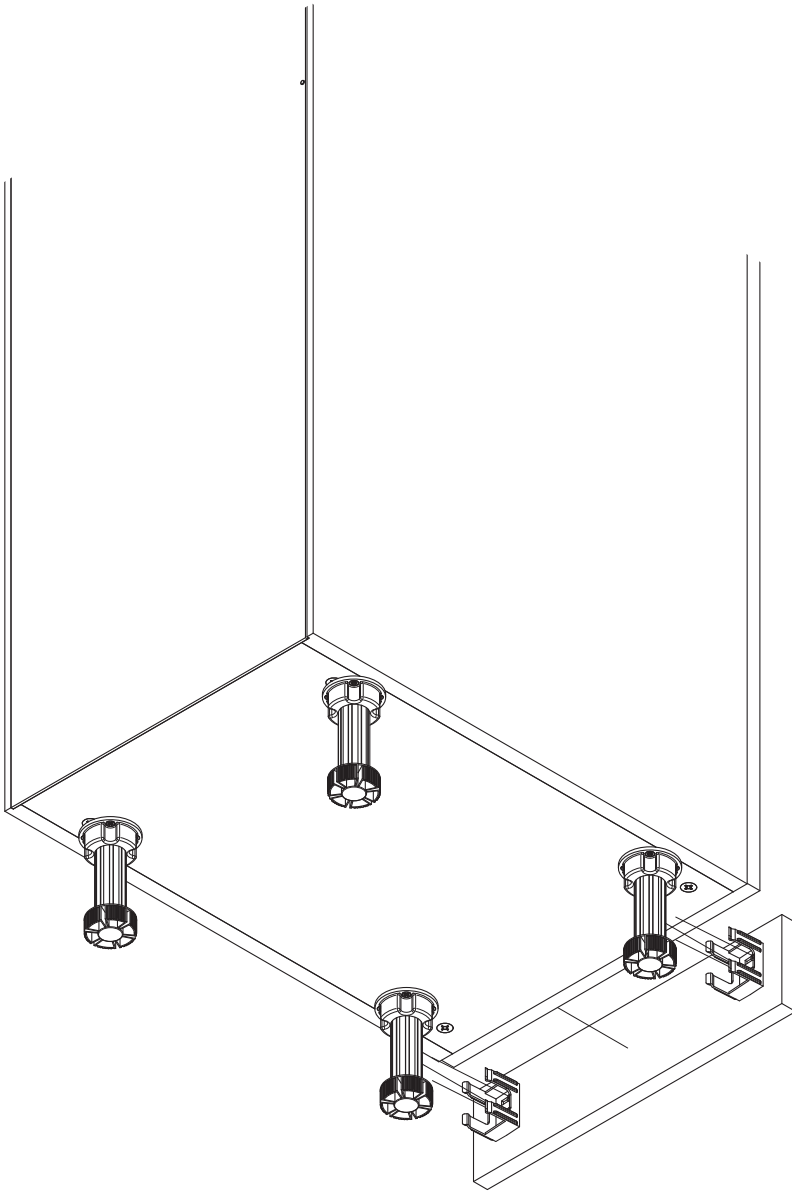


9

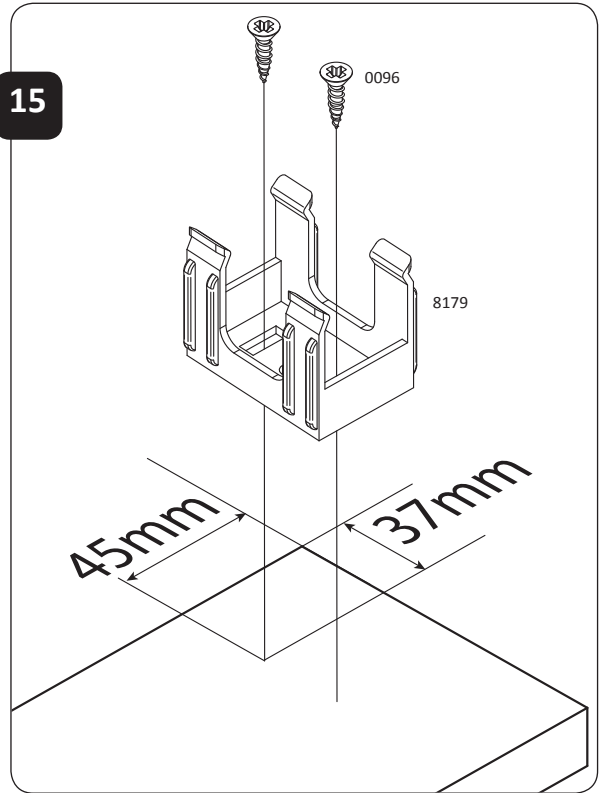








15



16

